

blocchetto di contatti ausiliari trasversale 1NO+1NC
 morsetti a vite per interruttori automatici 3RV2



Dati tecnici generali		
marca del prodotto		SIRIUS
denominazione del prodotto		contatto ausiliario, frontale trasversale
esecuzione del prodotto		contatti ausiliari trasversali
grandezza costruttiva dell'interruttore automatico		S00, S0, S2, S3
temperatura ambiente		
<ul style="list-style-type: none"> durante l'immagazzinaggio 	°C	-50 ... +80
<ul style="list-style-type: none"> durante l'esercizio 	°C	-20 ... +60
Circuito elettrico ausiliario		
numero dei contatti nC per contatti ausiliari con commutazione istantanea		1
numero dei contatti nO per contatti ausiliari con commutazione istantanea		1
numero dei contatti CO dei contatti ausiliari con commutazione istantanea		0
corrente di impiego		
<ul style="list-style-type: none"> dei contatti ausiliari <ul style="list-style-type: none"> — con AC-12 — con 24 V 	A	2,5

— con 230 V	A	2,5
— max.	A	10
— con AC-15		
— con 24 V	A	2
— con 230 V	A	0,5
— con DC-13		
— con 24 V	A	1
— con 48 V	A	0,3
— con 60 V	A	0,15

Montaggio/ Fissaggio/ Dimensioni

tipo di fissaggio		alloggiamento a incastro
larghezza	mm	45
altezza	mm	12
profondità	mm	17

Connessioni /Morsetti

esecuzione del collegamento elettrico per circuito ausiliario e di comando		morsetti a vite
tipo di sezioni di conduttore collegabili		
<ul style="list-style-type: none"> • per contatti ausiliari <ul style="list-style-type: none"> — filo rigido — filo flessibile — con lavorazione dell'estremità del conduttore • con conduttori AWG per contatti ausiliari 		<p>2x (0,5 ... 1,5 mm²), 2x (0,75 ... 2,5 mm²)</p> <p>2x (0,5 ... 1,5 mm²), 2x (0,75 ... 2,5 mm²)</p> <p>2x (20 ... 14)</p>

Certificati/ Approvazioni

certificato di idoneità		CE / UL / CSA / CCC
--------------------------------	--	---------------------

General Product Approval	Declaration of Conformity
--------------------------	---------------------------



[KC](#)



Declaration of Conformity	Test Certificates	Shipping Approval
---------------------------	-------------------	-------------------

[Miscellaneous](#)

[Special Test Certificate](#)

[Type Test Certificates/Test Report](#)



Shipping Approval	other	Railway
-------------------	-------	---------



[Confirmation](#)



[Vibration and Shock](#)

Railway

[Confirmation](#)

Ulteriori informazioni

Information- and Downloadcenter (Cataloghi, Opuscoli,...)

<https://www.siemens.com/ic10>

Industry Mall (sistema di ordinazione Online)

<https://mall.industry.siemens.com/mall/it/it/Catalog/product?mfb=3RV2901-1E>

Generatore CAx online

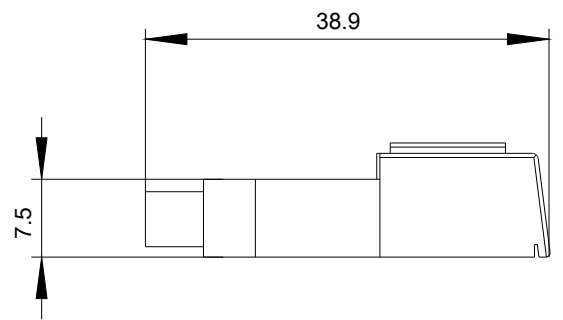
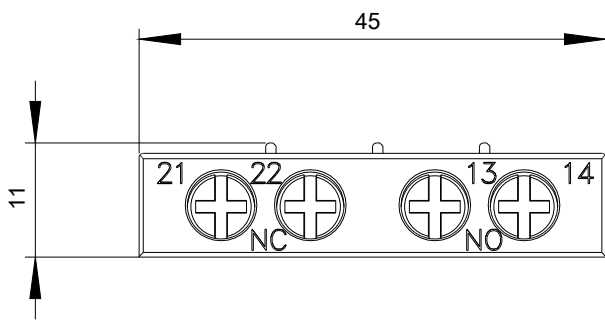
<http://support.automation.siemens.com/WW/CAxorder/default.aspx?lang=en&mfb=3RV2901-1E>

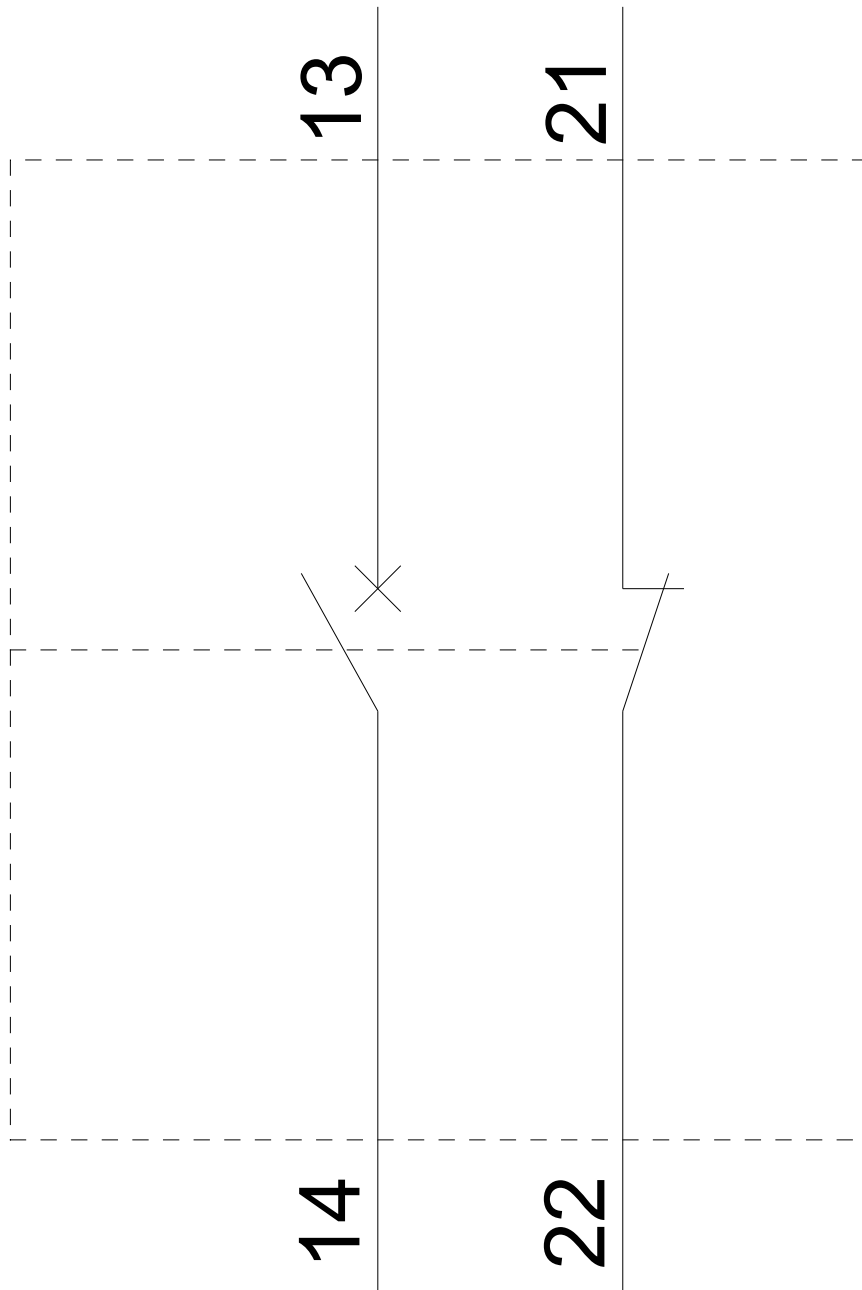
Service&Support (Manuali, Certificati, Caratteristiche, FAQ, ...)

<https://support.industry.siemens.com/cs/ww/it/ps/3RV2901-1E>

Banca dati immagini (foto prodotto, disegni dimensionali 2D, modelli 3D, schemi delle connessioni, macro EPLAN...)

http://www.automation.siemens.com/bilddb/cax_de.aspx?mfb=3RV2901-1E&lang=en





Ultima modifica:

02/12/2020