

# IME30-15BPSZC0S

IME

SENSORI DI PROSSIMITÀ INDUTTIVI

**SICK**  
Sensor Intelligence.



L'immagine potrebbe non corrispondere



### Informazioni per l'ordine

Tipo	Cod. art.
IME30-15BPSZCOS	1041030

**Contenuto nella dotazione di fornitura:** BEF-MU-M30 (2)

Ulteriori esecuzioni degli apparecchi e accessori → [www.sick.com/IME](http://www.sick.com/IME)

### Dati tecnici in dettaglio

#### Caratteristiche

<b>Housing</b>	Forma metrica
<b>Struttura custodia</b>	Standard
<b>Dimensioni della filettatura</b>	M30 x 1,5
<b>Diametro</b>	Ø 30 mm
<b>Distanza di commutazione <math>S_n</math></b>	15 mm
<b>Distanza di commutazione protetta <math>S_a</math></b>	12,15 mm
<b>Montaggio in metallo</b>	A livello
<b>Frequenza di commutazione</b>	500 Hz
<b>Tipo di collegamento</b>	Connettore maschio M12, 4 poli
<b>Uscita di commutazione</b>	PNP
<b>Funzione di uscita</b>	N/O
<b>Dotazione elettrica</b>	DC 3 fili
<b>Grado di protezione</b>	IP67 <sup>1)</sup>

<sup>1)</sup> A norma EN 60529.

#### Caratteristiche meccaniche ed elettriche

<b>Tensione di alimentazione</b>	10 V DC ... 30 V DC
<b>Ripple residuo</b>	≤ 10 %
<b>Caduta di tensione</b>	≤ 2 V <sup>1)</sup>
<b>Consumo di corrente</b>	10 mA <sup>2)</sup>
<b>Ritardo disponibilità</b>	≤ 125 ms

<sup>1)</sup> Per  $I_a$  max.

<sup>2)</sup> Senza carico.

<sup>3)</sup>  $U_b$  e  $T_a$  costanti.

<sup>4)</sup>  $D_i$  Sr.

<b>Isteresi</b>	3 % ... 15 %
<b>Riproducibilità</b>	≤ 2 % <sup>3) 4)</sup>
<b>Deriva termica (d S<sub>r</sub>)</b>	± 10 %
<b>EMC</b>	A norma EN 60947-5-2
<b>Corrente continua I<sub>A</sub></b>	≤ 200 mA
<b>Protezione anti-cortocircuito</b>	✓
<b>Protezione all'inversione della polarità</b>	✓
<b>Protezione impulso di attivazione</b>	✓
<b>Resistenza alle vibrazioni e agli shock</b>	30 g, 11 ms/10 Hz ... 55 Hz, 1 mm
<b>Temperatura ambiente di funzionamento</b>	-25 °C ... +75 °C
<b>Materiale della custodia</b>	Ottone, nichelato
<b>Materiale, superficie attiva</b>	Plastica, PA 66
<b>Lunghezza</b>	71 mm
<b>Lunghezza utile della filettatura</b>	54 mm
<b>Massima coppia di serraggio</b>	≤ 100 Nm
<b>Dotazione di fornitura</b>	Dado di fissaggio, ottone, nichelato (2 x)
<b>UL-File-Nr.</b>	NRKH.E181493

1) Per I<sub>a</sub> max.

2) Senza carico.

3) U<sub>b</sub> e T<sub>a</sub> costanti.

4) Di S<sub>r</sub>.

#### Grandezze caratteristiche relativamente alle tecniche di sicurezza

<b>MTTF<sub>D</sub></b>	1.735 anni
<b>DC<sub>avg</sub></b>	0%

#### Coefficienti di riduzione

<b>Indicazione</b>	Si tratta di valori di riferimento che possono subire variazioni
<b>Acciaio St37 (Fe)</b>	1
<b>Acciaio inox (V2A)</b>	Circa 0,8
<b>Alluminio (Al)</b>	Circa 0,45
<b>Rame (Cu)</b>	Circa 0,4
<b>Ottone (Ms)</b>	Circa 0,4

#### Avvertenza di montaggio

<b>Nota</b>	Grafico corrispondente, vedi "Indicazioni di installazione"
<b>B</b>	60 mm
<b>C</b>	30 mm
<b>D</b>	45 mm
<b>F</b>	120 mm

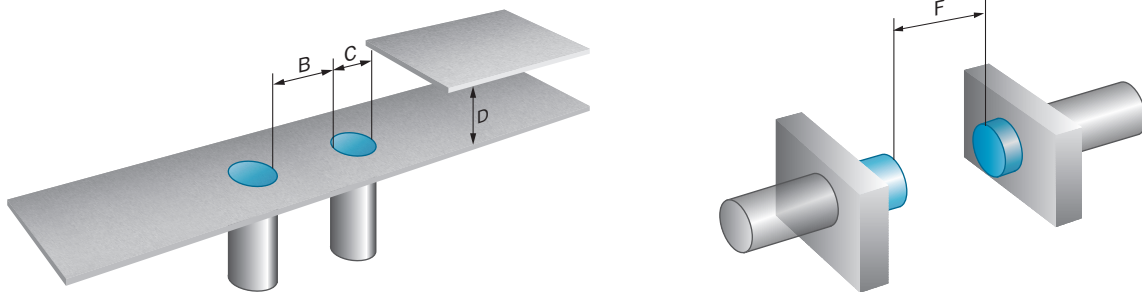
#### Classificazioni

<b>ECl@ss 5.0</b>	27270101
<b>ECl@ss 5.1.4</b>	27270101
<b>ECl@ss 6.0</b>	27270101

<b>ECl@ss 6.2</b>	27270101
<b>ECl@ss 7.0</b>	27270101
<b>ECl@ss 8.0</b>	27270101
<b>ECl@ss 8.1</b>	27270101
<b>ECl@ss 9.0</b>	27270101
<b>ECl@ss 10.0</b>	27270101
<b>ECl@ss 11.0</b>	27270101
<b>ETIM 5.0</b>	EC002714
<b>ETIM 6.0</b>	EC002714
<b>ETIM 7.0</b>	EC002714
<b>UNSPSC 16.0901</b>	39122230

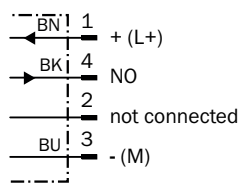
### Avvertenza di montaggio

Montaggio a livello



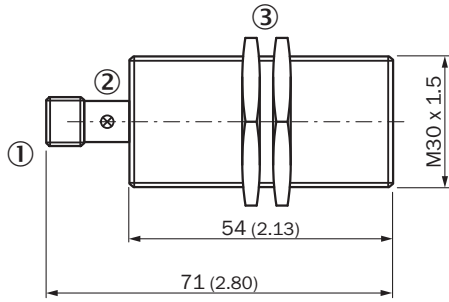
### Schema di allacciamento

Cd-007



Disegno quotato (Quote in mm)

IME30 standard, connettore maschio, a livello




- ① Collegamento
- ② Indicatore a LED
- ③ Dadi di fissaggio (2); apertura chiave 36, metallo

Accessori consigliati

Ulteriori esecuzioni degli apparecchi e accessori → [www.sick.com/IME](http://www.sick.com/IME)

	Breve descrizione	Tipo	Cod. art.
<b>Angolari e piastre di fissaggio</b>			
	Piastra di fissaggio per sensori M30, Acciaio, zincato, senza materiale di fissaggio	BEF-WG-M30	5321871
	Staffa di fissaggio per sensori M30, Acciaio, zincato, senza materiale di fissaggio	BEF-WN-M30	5308445
<b>Connettori e cavi</b>			
	Testa A: Connettore femmina, M12, 4 poli, diritta, Codifica A Testa B: estremità cavo sciolta Cavo: Cavo sensore/attuatore, PVC, non schermato, 2 m	YF2A14-020VB3XLEAX	2096234
	Testa A: Connettore femmina, M12, 4 poli, diritta, Codifica A Testa B: estremità cavo sciolta Cavo: Cavo sensore/attuatore, PVC, non schermato, 5 m	YF2A14-050VB3XLEAX	2096235
	Testa A: Connettore femmina, M12, 4 poli, diritta, Codifica A Testa B: estremità cavo sciolta Cavo: Cavo sensore/attuatore, PVC, non schermato, 10 m	YF2A14-100VB3XLEAX	2096236
	Testa A: Connettore femmina, M12, 4 poli, angolato, Codifica A Testa B: estremità cavo sciolta Cavo: Cavo sensore/attuatore, PVC, non schermato, 2 m	YG2A14-020VB3XLEAX	2095895
	Testa A: Connettore femmina, M12, 4 poli, angolato, Codifica A Testa B: estremità cavo sciolta Cavo: Cavo sensore/attuatore, PVC, non schermato, 5 m	YG2A14-050VB3XLEAX	2095897
	Testa A: Connettore femmina, M12, 4 poli, angolato, Codifica A Testa B: estremità cavo sciolta Cavo: Cavo sensore/attuatore, PVC, non schermato, 10 m	YG2A14-100VB3XLEAX	2095898
	Testa A: Connettore femmina, M12, 4 poli, diritta Testa B: - Cavo: non schermato	DOS-1204-G	6007302

	Breve descrizione	Tipo	Cod. art.
	Testa A: Connettore femmina, M12, 4 poli, angolato Testa B: - Cavo: non schermato	DOS-1204-W	6007303

## SICK IN BREVE

SICK è una delle principali aziende produttrici di sensori e soluzioni per l'automazione industriale. Una gamma di prodotti e di servizi unica costituisce la base perfetta per il controllo affidabile ed efficiente dei processi per proteggere le persone da incidenti e per la prevenzione dei danni ambientali.

Abbiamo una vasta esperienza in svariati settori e ne conosciamo i processi e i requisiti. In questo modo con sensori intelligenti siamo in grado di fornire ai nostri clienti esattamente ciò di cui hanno bisogno. Nei centri applicativi in Europa, Asia e Nord America le soluzioni di sistema sono testate su misura e ottimizzate. Tutto questo ci rende dei fornitori e partner di sviluppo affidabili.

A completamento della nostra offerta, proponiamo servizi globali: i SICK LifeTime Services garantiscono la sicurezza e la produttività durante l'intero ciclo di vita della macchina.

Questo per noi è "Sensor Intelligence".

## VICINO A VOI NEL MONDO:

Referenti e altre sedi → [www.sick.com](http://www.sick.com)