

i12-SA203

i12S

INTERRUTTORI DI SICUREZZA ELETTROMECCANICI

SICK
Sensor Intelligence.



Attuatore non in dotazione



Informazioni per l'ordine

Tipo	Cod. art.
i12-SA203	6025100

L'attuatore deve essere ordinato separatamente. Per i dettagli vedere la sezione "accessori".

Ulteriori esecuzioni degli apparecchi e accessori → www.sick.com/i12S

Dati tecnici in dettaglio

Caratteristiche

Numero di contatti ad apertura forzata	2
Numero di contatti normalmente aperti	0
Forza di ritenzione	≤ 6 N
Frequenza di azionamento	≤ 7.200 /h
Direzioni della forza agente	5
Velocità di azionamento	≤ 10 m/min

Grandezze caratteristiche relativamente alle tecniche di sicurezza

Valore B_{10d}	2 x 10 ⁶ cicli di commutazione (con carico minimo)
Tipo di struttura	Tipo di struttura 2 (EN ISO 14119)
Livello di codifica dell'attuatore	Limitato livello di codifica (EN ISO 14119)
Stato sicuro in caso di anomalie	L'interruttore non dispone di un sistema interno di identificazione degli errori e, in caso di errore, non è in grado di assumere uno stato di sicurezza. L'identificazione degli errori avviene mediante l'unità logica di sicurezza collegata.

Funzioni

Collegamento in serie sicuro	No
-------------------------------------	----

Interfacce

Tipo di collegamento	Passacavo, 1 x M16
Sezione conduttore	≤ 1,5 mm ²

Dati elettrici

Principio di commutazione	Organo di comando a scatto lento
Categoria di utilizzazione	AC-15/DC-13 (IEC 60947-5-1)
Corrente nominale di esercizio (tensione)	3 A (240 V AC) 2 A (24 V DC)
Tensione di isolamento U_i	240 V

Tensione di tenuta ad impulso U_{imp}	2.500 V AC
Protezione anti-cortocircuito	T10/10A
Tensione di commutazione	≥ 5 V DC
Corrente di commutazione (tensione di commutazione)	≥ 5 mA (5 V DC)

Dati meccanici

Peso	0,08 kg
Materiale della custodia	Termoplastico, rinforzato in fibra di vetro
Durata meccanica	1×10^6 cicli di commutazione

Dati ambientali

Grado di protezione	IP67 (IEC 60529)
Temperatura ambiente di funzionamento	-20 °C ... +80 °C
Temperatura di stoccaggio	-20 °C ... +80 °C

Classificazioni

ECl@ss 5.0	27272602
ECl@ss 5.1.4	27272602
ECl@ss 6.0	27272602
ECl@ss 6.2	27272602
ECl@ss 7.0	27272602
ECl@ss 8.0	27272602
ECl@ss 8.1	27272602
ECl@ss 9.0	27272602
ECl@ss 10.0	27272602
ECl@ss 11.0	27272602
ETIM 5.0	EC002592
ETIM 6.0	EC002592
ETIM 7.0	EC002592
UNSPSC 16.0901	39122205

Disegno quotato (Quote in mm)

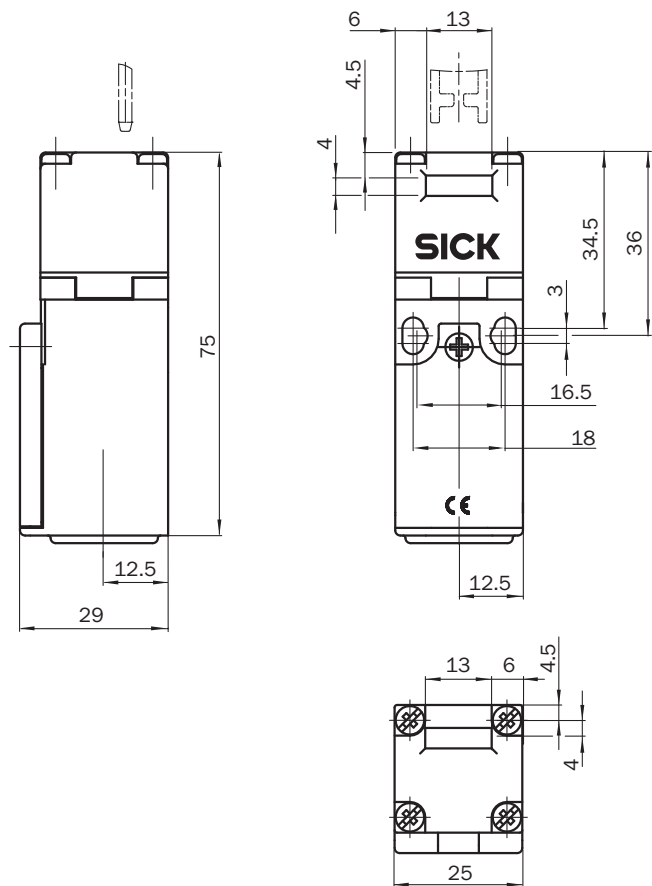
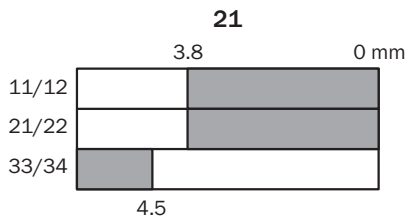
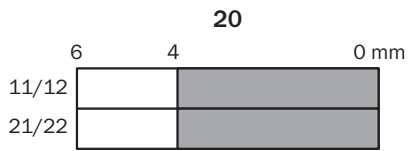
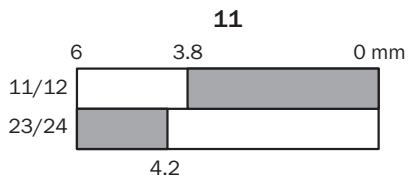


Diagramma percorso di commutazione

Raffigurazione dei contatti all'estrazione dell'attuatore (completamente innestato = 0 mm)



- Contacts open
- Contacts closed

Elementi di commutazione

	Actuator inserted	Actuator removed
Switching element 11		
Switching element 20		
Switching element 21		

Switching element 11:

1 positive action N/C contact + 1 N/O contact

Switching element 20:

2 positive action N/C contacts

Switching element 21:

2 positive action N/C contacts + 1 N/O contact

SICK IN BREVE

SICK è una delle principali aziende produttrici di sensori e soluzioni per l'automazione industriale. Una gamma di prodotti e di servizi unica costituisce la base perfetta per il controllo affidabile ed efficiente dei processi per proteggere le persone da incidenti e per la prevenzione dei danni ambientali.

Abbiamo una vasta esperienza in svariati settori e ne conosciamo i processi e i requisiti. In questo modo con sensori intelligenti siamo in grado di fornire ai nostri clienti esattamente ciò di cui hanno bisogno. Nei centri applicativi in Europa, Asia e Nord America le soluzioni di sistema sono testate su misura e ottimizzate. Tutto questo ci rende dei fornitori e partner di sviluppo affidabili.

A completamento della nostra offerta, proponiamo servizi globali: i SICK LifeTime Services garantiscono la sicurezza e la produttività durante l'intero ciclo di vita della macchina.

Questo per noi è "Sensor Intelligence".

VICINO A VOI NEL MONDO:

Referenti e altre sedi → www.sick.com