

modulo di contatti con 1 contatto, 1 NO, morsetti a vite, per montaggio su piastra frontale, min. quantità ordinabile: 5 oppure un suo multiplo



Marca del prodotto	SIRIUS ACT
Denominazione del prodotto	Modulo di contatti
Designazione del tipo di prodotto	3SU1

Dati tecnici generali	
Funzione del prodotto	
• Apertura positiva	No
Tensione di isolamento	
• valore nominale	500 V
Grado di inquinamento	3
Tipo di tensione	
• della tensione di impiego	AC/DC
• della tensione di ingresso	AC/DC
Tensione di tenuta a impulso valore nominale	6 kV
Grado di protezione IP	
• della custodia	IP40
• del morsetto di collegamento	IP20
Resistenza agli urti	
• secondo IEC 60068-2-27	Onda semisinusoidale 50g / 11 ms

<ul style="list-style-type: none"> • per applicazioni ferroviarie secondo EN 61373 	categoria 1, classe B
Resistenza a vibrazioni <ul style="list-style-type: none"> • secondo IEC 60068-2-6 • per applicazioni ferroviarie secondo EN 61373 	10 ... 500 Hz: 5 g categoria 1, classe B
Frequenza di commutazione max.	3 600 1/h
Durata di vita meccanica (cicli di manovra) <ul style="list-style-type: none"> • tip. 	10 000 000
Durata di vita elettrica (cicli di manovra) <ul style="list-style-type: none"> • tip. 	10 000 000
Corrente termica	10 A
Codice di riferimento secondo IEC 81346-2:2009	S
Codice di riferimento secondo EN 61346-2	S
Corrente permanente dell'interruttore magnetotermico caratteristica C	10 A
Tensione di impiego <ul style="list-style-type: none"> • con AC <ul style="list-style-type: none"> — a 50 Hz valore nominale — a 60 Hz valore nominale • con DC <ul style="list-style-type: none"> — valore nominale 	5 ... 500 V 5 ... 500 V 5 ... 500 V

Electronica di potenza

Affidabilità di contatto	Una operazione errata ogni 100 milioni (17 V, 5 mA), una operazione errata ogni 10 milioni (5 V, 1 mA)
---------------------------------	--

Circuito elettrico ausiliario

Esecuzione del contatto dei contatti ausiliari	Lega di argento
Numero dei contatti NC per contatti ausiliari	0
<ul style="list-style-type: none"> • con commutazione ritardata 	0
Numero dei contatti NO per contatti ausiliari	1
<ul style="list-style-type: none"> • con commutazione in anticipo 	0
Corrente di impiego con AC-12	
<ul style="list-style-type: none"> • con 24 V valore nominale • con 48 V valore nominale • con 110 V valore nominale • con 230 V valore nominale • con 400 V valore nominale 	10 A 10 A 10 A 8 A 8 A
<ul style="list-style-type: none"> • Corrente di impiego con AC-15 con 24 V valore nominale • Corrente di impiego con AC-15 con 48 V valore nominale 	6 A 6 A

<ul style="list-style-type: none"> • Corrente di impiego con AC-15 con 110 V valore nominale 	6 A
<ul style="list-style-type: none"> • Corrente di impiego con AC-15 con 230 V valore nominale 	6 A
<ul style="list-style-type: none"> • Corrente di impiego con AC-15 con 400 V valore nominale 	3 A
<ul style="list-style-type: none"> • Corrente di impiego con AC-15 con 500 V valore nominale 	1,4 A
Corrente di impiego con DC-12	
<ul style="list-style-type: none"> • con 24 V valore nominale 	10 A
<ul style="list-style-type: none"> • con 48 V valore nominale 	5 A
<ul style="list-style-type: none"> • con 110 V valore nominale 	2,5 A
<ul style="list-style-type: none"> • con 230 V valore nominale 	1 A
<ul style="list-style-type: none"> • con 400 V valore nominale 	0,3 A
<ul style="list-style-type: none"> • con 500 V valore nominale 	0,3 A
Corrente di impiego con DC-13	
<ul style="list-style-type: none"> • con 24 V valore nominale 	3 A
<ul style="list-style-type: none"> • con 48 V valore nominale 	1,5 A
<ul style="list-style-type: none"> • con 110 V valore nominale 	0,7 A
<ul style="list-style-type: none"> • con 230 V valore nominale 	0,3 A
<ul style="list-style-type: none"> • con 400 V valore nominale 	0,1 A
<ul style="list-style-type: none"> • con 500 V valore nominale 	0,1 A

Conessioni /Morsetti

Esecuzione del collegamento elettrico	collegamento a vite
Tipo di sezioni di conduttore collegabili	
<ul style="list-style-type: none"> • filo rigido con lavorazione dell'estremità del conduttore 	2x (0,5 ... 0,75 mm ²)
<ul style="list-style-type: none"> • filo rigido senza lavorazione dell'estremità del conduttore 	2x (1,0 ... 1,5 mm ²)
<ul style="list-style-type: none"> • filo flessibile con lavorazione dell'estremità del conduttore 	2x (0,5 ... 1,5 mm ²)
<ul style="list-style-type: none"> • filo flessibile senza lavorazione dell'estremità del conduttore 	2x (1,0 ... 1,5 mm ²)
<ul style="list-style-type: none"> • con conduttori AWG 	2x (18 ... 14)
Coppia di serraggio	
<ul style="list-style-type: none"> • con morsetti a vite 	0,8 ... 0,9 N·m

Condizioni ambientali

Temperatura ambiente	
<ul style="list-style-type: none"> • durante l'esercizio 	-25 ... +70 °C
<ul style="list-style-type: none"> • durante l'immagazzinaggio 	-40 ... +80 °C
Categoria ambientale durante l'esercizio secondo IEC 60721	3M6, 3S2, 3B2, 3C3 (senza nebbia salina), 3K6 (con umidità relativa 10 ... 95 %, nessuna condensa consentita durante l'esercizio)

Montaggio/ Fissaggio/ Dimensioni

Tipo di fissaggio	montaggio su piastra frontale
• dei moduli e degli accessori	Fissaggio su piastra frontale
Altezza	33,2 mm
Larghezza	9,8 mm
Profondità	27,7 mm

Certificati/ Approvazioni

General Product Approval



CCC



CSA



UL



VDE

[KC](#)



Declaration of Conformity



EG-Konf.

[Miscellaneous](#)

Test Certificates

[Type Test Certificates/Test Report](#)

[Special Test Certificates](#)

Marine / Shipping



ABS



LRS

Marine / Shipping



PRS



RINA



RMRS

other

[Confirmation](#)

Ulteriori informazioni

Information- and Downloadcenter (Cataloghi, Opuscoli,...)

<https://www.siemens.com/ic10>

Industry Mall (sistema di ordinazione Online)

<https://mall.industry.siemens.com/mall/it/it/Catalog/product?mlfb=3SU1400-1AA10-1BA0>

Generatore CAx online

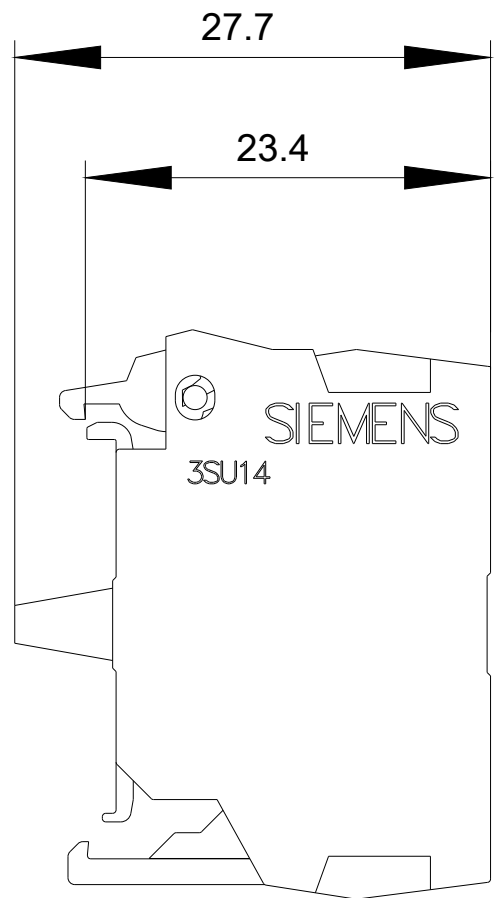
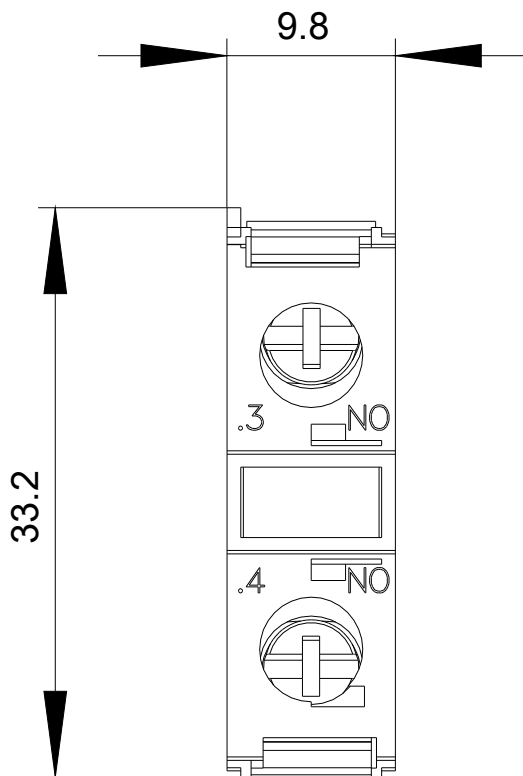
<http://support.automation.siemens.com/WW/CAxorder/default.aspx?lang=en&mlfb=3SU1400-1AA10-1BA0>

Service&Support (Manuali, Certificati, Caratteristiche, FAQ, ...)

<https://support.industry.siemens.com/cs/ww/it/ps/3SU1400-1AA10-1BA0>

Banca dati immagini (foto prodotto, disegni dimensionali 2D, modelli 3D, schemi delle connessioni, macro EPLAN...)

http://www.automation.siemens.com/bilddb/cax_de.aspx?mlfb=3SU1400-1AA10-1BA0&lang=en





Ultima modifica:

12/06/2020