



*Your future's safe!*

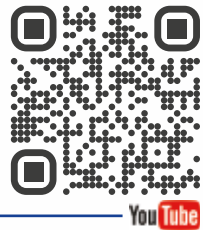


# EOS

barriere di sicurezza di tipo 4 e tipo 2

*catalogo prodotti*

Guarda il video!



Corpo in alluminio  
Verniciatura a polvere

Da -30 a +55° C  
Temperatura operativa  
Ideale anche in aree refrigerate

Altezza protetta  
fino a 2,2 metri

Tappi di chiusura  
Polipropilene rinforzato con  
fibra di vetro

Assenza zona cieca  
Su un lato della barriera

Protezione Dito, Mano, Corpo e  
Multiraggio per il controllo accessi  
La gamma di prodotti più estesa  
del mercato

# EOS

## barriere di sicurezza di tipo 4 e tipo 2



Dimensioni compatte  
Solo 30 x 28 mm

IP65 e IP67

Display di status  
Incluso status  
allineamento

Configurazione hardware  
Nessuna programmazione  
necessaria. Semplice da  
installare e sostituire

Connettori M12  
Cavi facili da  
approvvigionare  
e sostituire

LIVELLO DI SICUREZZA

**TIPO 4**

SIL 3 - SILCL 3  
PL e - Cat. 4

LIVELLO DI SICUREZZA

**TIPO 2**

SIL 1 - SILCL 1  
PL c - Cat. 2



una gamma di prodotti completa  
per le vostre applicazioni industriali

## Una gamma completa con caratteristiche uniche

EOS è una gamma completa di barriere di sicurezza compatte ad alte prestazioni con caratteristiche innovative.

La gamma include modelli con l'integrazione delle funzioni di sicurezza, tra cui l'autocontrollo delle uscite statiche, il controllo dei contattori esterni (EDM).

Funzione di Start/Restart manuale o automaticoselezionabile.

2 uscite statiche PNP di sicurezza.

Grande facilità di connessione ed installazione, grazie ai connettori M12 e all'uso di cavi non schermati fino a 100 metri.

### EOS4 ATEX: barriere di sicurezza antideflagranti

Ideale per la protezione di postazioni di lavoro in ambienti con atmosfera potenzialmente esplosiva.



Modelli conformi alla direttiva ATEX 2014/34/UE

- Zone di rischio 2, 22
- Gas: II 3G Ex nA IIC T6 Gc,  
Polvere: II 3D Ex tc IIIC T 60 °C Dc

Vedere EOS4 ATEX a pagina 20.



## Versioni speciali

### Modelli WTF e WTHF (Certificati IP69K ed Ecolab) per applicazioni in ambienti difficili

La custodia stagna permette di utilizzare la barriera di sicurezza in ambienti operativi difficili con forte esposizione a getti di acqua e vapore.

Grazie all'utilizzo di materiali inerti e non tossici, è possibile utilizzare questi modelli anche nel settore alimentare dove sono richieste frequenti operazioni di lavaggio (washdown).

Questo rende i modelli WTF e WTHF ideali per le applicazioni dell'industria alimentare e delle bevande.



**ECOLAB** Prove di resistenza del materiale alle procedure di pulizia e sanificazione dell'industria alimentare e delle bevande.

Vedere EOS4 WTF/WTHF a pagina 22 e EOS2 WTF/WTHF a pagina 33.

### Modelli T (Tessile)

Modelli speciali resistenti alle alte vibrazioni per applicazioni nell'industria tessile.

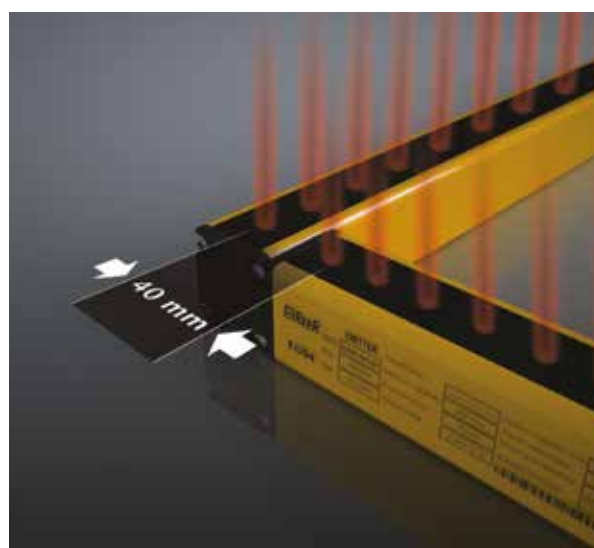
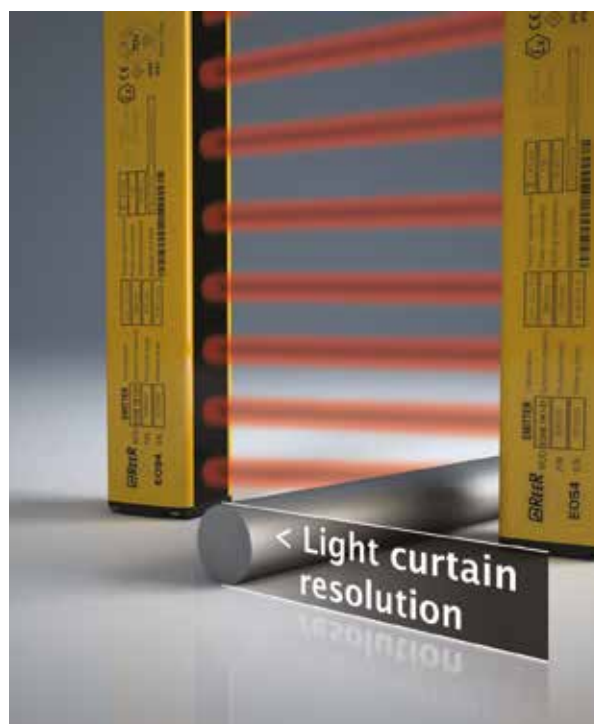
Questi modelli sono in grado di mantenere l'allineamento dei raggi anche in presenza di forti sollecitazioni meccaniche e vibrazioni.

Vedere EOS4 Tessile a pagina 24 e EOS2 Tessile a pagina 35.



## CARATTERISTICHE PRINCIPALI

- Dimensioni sezione minime: 28 x 30 mm
- Tempo di start-up:  $\leq 2$  sec
- Modelli Master/Slave per connessione in serie di 2 o 3 barriere
- Assenza zona cieca su di un lato: grazie alla posizione del primo raggio la zona sensibile si estende fino all'estremità della barriera mantenendo la risoluzione
- Zona cieca ridotta al minimo sul lato connettore. Nel caso di barriere installate a L, mantiene la risoluzione di 40 mm nell'angolo (modelli con risoluzione 30 e 40 mm)



Temperatura operativa per tutti i modelli con portata fino a 12 m: -30 ... +55 °C.

Temperatura operativa per modelli H con portata fino a 20 m e modelli con risoluzione da 14 mm: -20 ... +55 °C.

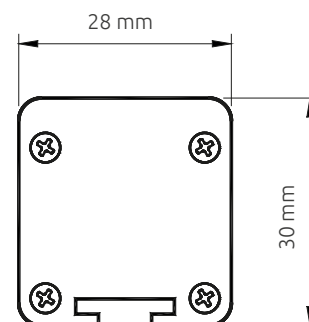


Grado di protezione: IP65 e IP67.



Modelli speciali resistenti ad urti e vibrazioni.

Vedere EOS4 Tessile a pagina 24 e EOS2 Tessile a pagina 35.



Scala 1:1



Versioni con custodia stagna IP69K (WTF e WTHF) adatte anche per applicazioni dell'industria alimentare e delle bevande.

Vedere EOS4 WTF / WTHF a pagina 22 e EOS2 WTF / WTHF a pagina 33.

## LA GAMMA EOS

### EOS4 - BARRIERA DI SICUREZZA COMPATTA DI TIPO 4

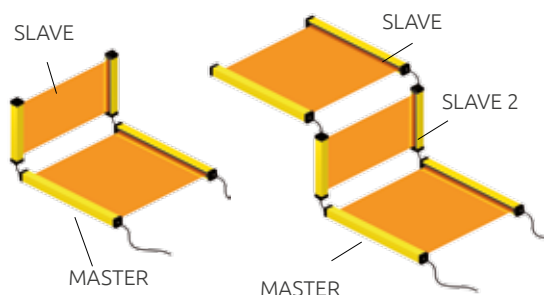
STANDARD		FUNZIONI INTEGRATE		FUNZIONE COLLEGAMENTO IN SERIE
EOS4 A / AT / ATL	EOS4 AH (portata alta)	EOS4 X / XT / XTL	EOS4 XH (portata alta)	EOS4 XM - XS - XS2
Portata operativa selezionabile: 0 ... 4 m - portata bassa 0 ... 12 m - portata alta Modelli risoluzione 14 mm: 0 ... 3 m - portata bassa 1 ... 6 m - portata alta Modelli ATL: 0 ... 2 m - portata bassa 0 ... 6 m - portata alta	Portata operativa selezionabile: 0 ... 10 m - portata bassa 3 ... 20 m - portata alta	Portata operativa selezionabile: 0 ... 4 m - portata bassa 0 ... 12 m - portata alta Modelli risoluzione 14 mm: 0 ... 3 m - portata bassa 1 ... 6 m - portata alta Modelli XTL: 0 ... 2 m - portata bassa 0 ... 6 m - portata alta	Portata operativa selezionabile: 0 ... 10 m - portata bassa 3 ... 20 m - portata alta	Portata operativa selezionabile: 0 ... 4 m - portata bassa 0 ... 12 m - portata alta Modelli risoluzione 14 mm: 0 ... 3 m - portata bassa 1 ... 6 m - portata alta
Start/Restart automatico		Start/Restart manuale o automatico (selezionabile)		Modelli Master e Slave per il collegamento in serie di 2 o 3 barriere anche di diversa altezza e risoluzione
Interblocco del riavvio e controllo dei relè esterni (EDM) tramite interfaccia AD SR1, Mosaic o PLC di sicurezza		Ingresso di feedback per il controllo dei relè esterni (EDM) integrato		
Collegamenti elettrici: connettori M12 a 5 poli		Collegamenti elettrici: connettore M12 a 5 poli per l'emettitore e connettore M12 a 8 poli per il ricevitore		
Altezze protette: modelli risoluzione 14 e 20 mm da 160 a 1950 mm; modelli T (tessile) da 160 a 610 mm; tutti gli altri modelli da 160 a 2250 mm				
Tipi di rilevamento: Dito (risoluzione 14 mm) - Mano (risoluzione 20, 30, 40 mm) - Corpo (risoluzione 50, 90 mm) - Controllo di accesso (2, 3, 4 raggi)				
2 uscite statiche PNP autocontrollate di sicurezza protette contro cortocircuiti e sovraccarichi e inversione di polarità				

### EOS2 - BARRIERA DI SICUREZZA COMPATTA DI TIPO 2

STANDARD	FUNZIONI INTEGRATE	FUNZIONE COLLEGAMENTO IN SERIE
EOS2 A / AT / ATL	EOS2 X / XT / XTL	EOS4 XM - XS - XS2
Start/Restart automatico	Start/Restart manuale o automatico (selezionabile)	Modelli Master e Slave per il collegamento in serie di 2 o 3 barriere anche di diversa altezza e risoluzione
Interblocco del riavvio e controllo dei relè esterni (EDM) tramite interfaccia AD SR1, Mosaic o PLC di sicurezza	Ingresso di feedback per il controllo dei relè esterni (EDM) integrato	
Collegamenti elettrici: connettori M12 a 5 poli	Collegamenti elettrici: connettore M12 a 5 poli per l'emettitore e connettore M12 a 8 poli per il ricevitore	
Portata operativa selezionabile: 0 ... 4 m - portata bassa 0 ... 12 m - portata alta Modelli ATL: 0 ... 2 m - portata bassa 0 ... 6 m - portata alta	Modelli XTL: 0 ... 2 m - portata bassa 0 ... 6 m - portata alta	
Altezze protette: da 160 a 2250 mm; modelli T (tessile) da 160 a 610 mm		
Tipi di rilevamento: Mano (risoluzione 30, 40 mm) - Corpo (risoluzione 50, 90 mm) - Controllo di accesso (2, 3, 4 raggi)		
2 uscite statiche PNP autocontrollate di sicurezza protette contro cortocircuiti, sovraccarichi e inversione di polarità		

## FUNZIONE COLLEGAMENTO IN SERIE

### MODELLI MASTER/SLAVE CON FUNZIONI DI CONTROLLO INTEGRATE



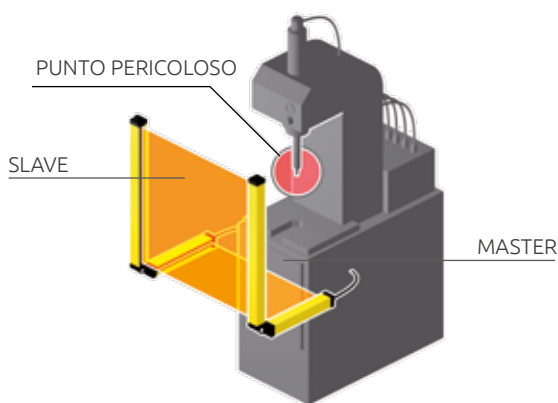
I modelli Master/Slave permettono di collegare fino a tre barriere in serie con i seguenti principali vantaggi:

- Effettuare un rilevamento combinato della mano e della presenza del corpo oppure di diversi lati della macchina
- Una sola coppia di uscite di sicurezza
- Assenza di interferenze tra barriere installate in spazi contigui

Tutte le connessioni elettriche sono effettuate con connettori M12 a 5 poli, ad eccezione del ricevitore Master che necessita di connettore M12 a 8 poli.

Cavi accessori, precablati con 2 connettori sono disponibili per il collegamento tra Master e Slave.

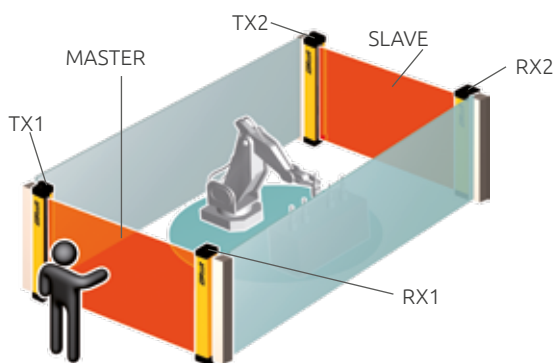
### ESEMPI DI APPLICAZIONI



L'applicazione illustrata è tra le più comuni: la barriera orizzontale viene utilizzata per eliminare la possibilità che l'operatore rimanga non rilevato tra la barriera verticale e la macchina pericolosa, all'accensione o alla ripartenza del sistema.

La barriera Master è posizionata in orizzontale per il rilevamento della presenza del corpo mentre la barriera Slave verticale effettua il rilevamento delle mani.

È comunque possibile invertire l'abbinamento e avere la barriera Master posizionata in verticale per la protezione delle mani e la barriera Slave orizzontale per il rilevamento della presenza del corpo.



Esempio di collegamento in serie tra una barriera Master e una barriera Slave per la protezione di 2 lati della macchina.

Applicazione di 2 barriere in serie posizionate una sul fronte e l'altra sul retro della macchina pericolosa, con una sola connessione verso i circuiti di alimentazione e di comando della macchina stessa.



Esempio di collegamento in serie tra una barriera Master e due barriere Slave per la protezione di 3 lati della macchina.

Vantaggio: nessun ostacolo, sia frontalmente che lateralmente, per l'operatore nell'accesso alla zona di lavoro.



## NORMATIVE DI RIFERIMENTO

### EOS4

- 2006/42/CE "Direttiva Macchine"
- 2014/30/EU "Direttiva Compatibilità Elettromagnetica"
- 2014/35/EU "Direttiva Bassa Tensione"
- IEC 61496-1:2013 (Tipo 4) "Sicurezza del macchinario - Dispositivi elettrosensibili di protezione - Requisiti generali e test"
- IEC 61496-2:2013 (Tipo 4) "Sicurezza del macchinario - Dispositivi elettrosensibili di protezione - Prescrizioni particolari per l'equipaggiamento che utilizza dispositivi di protezione fotoelettrici attivi (AOPD)"
- IEC 61508-1 (ed. 2) (SIL 3) "Sicurezza funzionale di impianti elettrici/elettronici/programmabili legati alla sicurezza - Requisiti generali"
- IEC 61508-2 (ed. 2) (SIL 3) "Sicurezza funzionale di impianti elettrici/elettronici/programmabili legati alla sicurezza - Requisiti per impianti elettrici/elettronici/programmabili legati alla sicurezza"
- IEC 61508-3 (ed. 2) (SIL 3) "Sicurezza funzionale di impianti elettrici/elettronici/programmabili legati alla sicurezza - Requisiti software"
- IEC 61508-4 (ed. 2) (SIL 3) "Sicurezza funzionale di impianti elettrici/elettronici/programmabili legati alla sicurezza - Definizioni e abbreviazioni"
- IEC 62061:2005/A2:2015 (SILCL 3) "Sicurezza funzionale dei sistemi elettrici, elettronici ed elettronici programmabili per i sistemi di controllo delle macchine"
- EN ISO 13849-1:2015 (Cat. 4, PL e) "Sicurezza del macchinario - Parti dei sistemi di comando legate alla sicurezza - Principi generali per la progettazione"
- EN 50178:1997 "Apparecchiature elettroniche da utilizzare negli impianti di potenza"
- EN 55022:2006 "Apparecchi per la tecnologia dell'informazione - Caratteristiche di radiodisturbo - Limiti e metodi di misura"
- EN 60068-2-6:2009 " Prove ambientali Parte 2-6: Prove - Prova Fc: Vibrazioni (sinusoidali)"
- UL (C+US) Canada e USA
- ANSI / UL 1998 "Software di sicurezza per componenti programmabili"
- La marcatura S Mark, per il mercato Coreano, ha lo stesso valore della marcatura CE per il mercato europeo
- Il marchio TS indica che il prodotto è stato approvato dal governo di Taiwan

LIVELLO DI SICUREZZA

TIPO 4

SIL 3 - SILCL 3  
PL e - Cat. 4

### EOS2

- 2006/42/CE "Direttiva Macchine"
- 2014/30/EU "Direttiva Compatibilità Elettromagnetica"
- 2014/35/EU "Direttiva Bassa Tensione"
- IEC 61496-1:2013 (Tipo 2) "Sicurezza del macchinario - Dispositivi elettrosensibili di protezione - Requisiti generali e test"
- IEC 61496-2:2013 (Tipo 2) "Sicurezza del macchinario - Dispositivi elettrosensibili di protezione - Prescrizioni particolari per l'equipaggiamento che utilizza dispositivi di protezione fotoelettrici attivi (AOPD)"
- IEC 61508-1 (ed. 2) (SIL 1) "Sicurezza funzionale di impianti elettrici/elettronici/programmabili legati alla sicurezza - Requisiti generali"
- IEC 61508-2 (ed. 2) (SIL 1) "Sicurezza funzionale di impianti elettrici/elettronici/programmabili legati alla sicurezza - Requisiti per impianti elettrici/elettronici/programmabili legati alla sicurezza"
- IEC 61508-3 (ed. 2) (SIL 1) "Sicurezza funzionale di impianti elettrici/elettronici/programmabili legati alla sicurezza - Requisiti software"
- IEC 61508-4 (ed. 2) (SIL 1) "Sicurezza funzionale di impianti elettrici/elettronici/programmabili legati alla sicurezza - Definizioni e abbreviazioni"
- IEC 62061:2005/A2:2015 (SILCL 1) "Sicurezza funzionale dei sistemi elettrici, elettronici ed elettronici programmabili per i sistemi di controllo delle macchine"
- EN ISO 13849-1:2015 (Cat. 2, PL c) "Sicurezza del macchinario - Parti dei sistemi di comando legate alla sicurezza - Principi generali per la progettazione"
- EN 50178:1997 "Apparecchiature elettroniche da utilizzare negli impianti di potenza"
- EN 55022:2006 "Apparecchi per la tecnologia dell'informazione - Caratteristiche di radiodisturbo - Limiti e metodi di misura"
- EN 60068-2-6:2009 " Prove ambientali Parte 2-6: Prove - Prova Fc: Vibrazioni (sinusoidali)"
- UL (C+US) Canada e USA
- ANSI / UL 1998 "Software di sicurezza per componenti programmabili"
- Il marchio TS indica che il prodotto è stato approvato dal governo di Taiwan

LIVELLO DI SICUREZZA

TIPO 2

SIL 1 - SILCL 1  
PL c - Cat. 2

### Parametri di sicurezza delle barriere di Tipo 2

Con la pubblicazione della norma armonizzata EN 61496-1 ed. 3 non è più possibile usare una barriera di sicurezza di Tipo 2 per funzioni di sicurezza valutate SIL 2 / PL d.

Se è richiesto un livello di sicurezza pari a SIL 2 / PL d (o più alto) e si vuole utilizzare ancora una barriera di sicurezza, occorrerà allora usare una barriera fotoelettrica di sicurezza di Tipo 4. Questo requisito normativo deriva dal fatto che la riduzione del rischio che può essere ottenuta tramite una barriera fotoelettrica di sicurezza non è funzione solo del livello di prestazione relativa alla sicurezza delle sue parti elettroniche, ma è determinata anche dalle sue capacità sistematiche (per esempio: influenze ambientali, EMC, prestazione ottica e principio di rilevamento).

Le capacità sistematiche di una barriera fotoelettrica di Tipo 2 potrebbero infatti non essere sufficienti per garantire una adeguata riduzione del rischio per applicazioni SIL 2 / PL d. La norma stabilisce anche che l'etichettatura delle barriere di sicurezza di Tipo 2 riporti obbligatoriamente tale limitazione a SIL 1 / PL c. I valori di PFH<sub>d</sub> dichiarati per la parte elettronica di comando del dispositivo non sono invece limitati, perciò nella valutazione globale della funzione di sicurezza è possibile usare il valore di PFH<sub>d</sub> fornito dal costruttore del dispositivo anche se questo eccede il range di SIL 1 / PL c.

# EOS4 A - AH

CON START/RESTART AUTOMATICO



Risoluzione (mm)
14, 20, 30, 40, 50, 90

Start/Restart
Automatico

Controllo accesso
2, 3, 4 raggi

Uscite sicurezza
2



Connessione e configurazione tramite connettori M12 a 5 poli. Per il collegamento delle barriere possono essere utilizzati cavi non schermati di lunghezza fino a 100 metri.

Altezze protette: 160 mm ... 2260 mm.

## CARATTERISTICHE TECNICHE

Portata massima (m)	3 o 6 selezionabile modelli risoluzione 14 mm 4 o 12 selezionabile tutti gli altri modelli 10 o 20 selezionabile modelli H
Tempo di risposta (ms)	2,5 ... 20
Uscite di sicurezza	2 statiche PNP (400 mA a 24 Vcc) autocontrollate, protette contro cortocircuiti, sovraccarichi e inversione di polarità
Display	LED per autodiagnosi e stato barriera
Alimentazione (Vcc)	24 ± 20%
Tipo di fissaggio	Posteriore o alle 2 estremità tramite staffe rotanti. Vedere Accessori

## CAVI NECESSARI

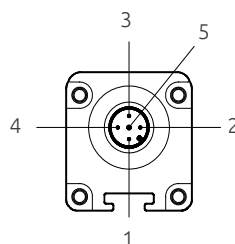
- Emittitore: M12 a 5 poli.  
Vedere [pagina 43](#) (CDx, CDx SB, CD9x, CDM9)
- Ricevitore: M12 a 5 poli.  
Vedere [pagina 43](#) (CDx, CDx SB, CD9x, CDM9)

## ACCESSORI

- Interfaccia interblocco del riavvio e EDM. Vedere [AD SR1 a pagina 40](#)
- Interfaccia per Muting. Vedere [AD SRM a pagina 41](#)
- Colonne di supporto. Vedere [pagina 47](#)
- Specchi deviatori. Vedere [pagina 51](#)
- Dispositivo laser di allineamento ottico. Vedere [LAD 4 a pagina 53](#)
- Supporti antivibranti. Vedere [pagina 53](#)
- Staffe di fissaggio. Vedere [pagina 52](#)

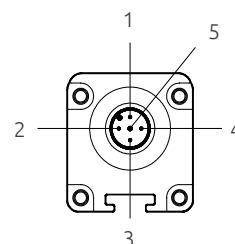
## CONNETTORI

Emittitore:  
M12 a 5 poli



1 - 24 Vcc  
2 - RANGE 0  
3 - 0 Vcc  
4 - RANGE 1  
5 - PE

Ricevitore:  
M12 a 5 poli



1 - 24 Vcc  
2 - OSSD 1  
3 - 0 Vcc  
4 - OSSD 2  
5 - PE




**CODICI DI ORDINAZIONE**


Rilevamento dito

Modelli A - Portata massima: 3 o 6 m selezionabile

Risoluzione 14 mm

Versioni A	EOS4 151 A	EOS4 301 A	EOS4 451 A	EOS4 601 A	EOS4 751 A	EOS4 901 A	EOS4 1051 A	EOS4 1201 A	EOS4 1351 A	EOS4 1501 A	EOS4 1651 A	EOS4 1801 A	EOS4 1951 A
Codice ordinazione	1310000	1310001	1310002	1310003	1310004	1310005	1310006	1310007	1310008	1310009	1310070	1310071	1310711
Altezza protetta (mm)	160	310	460	610	760	910	1060	1210	1360	1510	1660	1810	1960
Numero raggi	15	30	45	60	75	90	105	120	135	150	165	180	195
Altezza totale (mm)	213	363	513	663	813	963	1113	1263	1413	1563	1713	1863	2013



Rilevamento mano

Modelli A - Portata massima: 4 o 12 m selezionabile

Modelli AH - Portata massima: 10 o 20 m selezionabile

Risoluzione 20 mm

Versioni AH	EOS4 152 AH	EOS4 302 AH	EOS4 452 AH	EOS4 602 AH	EOS4 752 AH	EOS4 902 AH	EOS4 1052 AH	EOS4 1202 AH	EOS4 1352 AH	EOS4 1502 AH	EOS4 1652 AH	EOS4 1802 AH	EOS4 1952 AH
Codice ordinazione	1310150	1310151	1310152	1310153	1310154	1310155	1310156	1310157	1310158	1310159	1310180	1310181	1310715
Altezza protetta (mm)	160	310	460	610	760	910	1060	1210	1360	1510	1660	1810	1960
Numero raggi	15	30	45	60	75	90	105	120	135	150	165	180	195
Altezza totale (mm)	213	363	513	663	813	963	1113	1263	1413	1563	1713	1863	2013

Risoluzione 30 mm

Versioni A	EOS4 153 A	EOS4 253 A	EOS4 303 A	EOS4 453 A	EOS4 603 A	EOS4 753 A	EOS4 903 A	EOS4 1053 A	EOS4 1203 A	EOS4 1353 A	EOS4 1503 A	EOS4 1653 A	EOS4 1803 A	EOS4 1953 A	EOS4 2103 A	EOS4 2253 A
Codice ordinazione	1310200	1311205	1310201	1310202	1310203	1310204	1310205	1310206	1310207	1310208	1310209	1310270	1310271	1310719	1310720	1310721
Versioni AH	EOS4 153 AH	-	EOS4 303 AH	EOS4 453 AH	EOS4 603 AH	EOS4 753 AH	EOS4 903 AH	EOS4 1053 AH	EOS4 1203 AH	EOS4 1353 AH	EOS4 1503 AH	EOS4 1653 AH	EOS4 1803 AH	EOS4 1953 AH	EOS4 2103 AH	EOS4 2253 AH
Codice ordinazione	1310250	-	1310251	1310252	1310253	1310254	1310255	1310256	1310257	1310258	1310259	1310280	1310281	1310736	1310737	1310738
Altezza protetta (mm)	160	260	310	460	610	760	910	1060	1210	1360	1510	1660	1810	1960	2110	2260
Numero raggi	8	13	16	23	31	38	46	53	61	68	76	83	91	98	106	113
Altezza totale (mm)	213	313	363	513	663	813	963	1113	1263	1413	1563	1713	1863	2013	2163	2313

Risoluzione 40 mm

Versioni A	EOS4 154 A	EOS4 254 A	EOS4 304 A	EOS4 454 A	EOS4 604 A	EOS4 754 A	EOS4 904 A	EOS4 1054 A	EOS4 1204 A	EOS4 1354 A	EOS4 1504 A	EOS4 1654 A	EOS4 1804 A	EOS4 1954 A	EOS4 2104 A	EOS4 2254 A
Codice ordinazione	1310300	1311202	1310301	1310302	1310303	1310304	1310305	1310306	1310307	1310308	1310309	1310370	1310371	1310723	1310724	1310725
Versioni AH	EOS4 154 AH	-	EOS 304 AH	EOS4 454 AH	EOS4 604 AH	EOS4 754 AH	EOS4 904 AH	EOS4 1054 AH	EOS4 1204 AH	EOS4 1354 AH	EOS4 1504 AH	EOS4 1654 AH	EOS4 1804 AH	EOS4 1954 AH	EOS4 2104 AH	EOS4 2254 AH
Codice ordinazione	1310350	-	1310351	1310352	1310353	1310354	1310355	1310356	1310357	1310358	1310359	1310380	1310381	1310754	1310755	1310756
Altezza protetta (mm)	160	260	310	460	610	760	910	1060	1210	1360	1510	1660	1810	1960	2110	2260
Numero raggi	6	9	11	16	21	26	31	36	41	46	51	56	61	66	71	76
Altezza totale (mm)	213	313	363	513	663	813	963	1113	1263	1413	1563	1713	1863	2013	2163	2313

# EOS4 A - AH

## CON START/RESTART AUTOMATICO



Presenza del corpo

Modelli A - Portata massima: 4 o 12 m selezionabile

Modelli AH - Portata massima: 10 o 20 m selezionabile

Risoluzione 50 mm

Versioni A	EOS4 155 A	EOS4 305 A	EOS4 455 A	EOS4 605 A	EOS4 755 A	EOS4 905 A	EOS4 1055 A	EOS4 1205 A	EOS4 1355 A	EOS4 1505 A	EOS4 1655 A	EOS4 1805 A	EOS4 1955 A	EOS4 2105 A	EOS4 2255 A
Codice ordinazione	1310400	1310401	1310402	1310403	1310404	1310405	1310406	1310407	1310408	1310409	1310470	1310471	1310769	1310770	1310771
Versioni AH	EOS4 155 AH	EOS4 305 AH	EOS4 455 AH	EOS4 605 AH	EOS4 755 AH	EOS4 905 AH	EOS4 1055 AH	EOS4 1205 AH	EOS4 1355 AH	EOS4 1505 AH	EOS4 1655 AH	EOS4 1805 AH	EOS4 1955 AH	EOS4 2105 AH	EOS4 2255 AH
Codice ordinazione	1310450	1310451	1310452	1310453	1310454	1310455	1310456	1310457	1310458	1310459	1310480	1310481	1310775	1310776	1310777
Altezza protetta (mm)	160	310	460	610	760	910	1060	1210	1360	1510	1660	1810	1960	2110	2260
Numero raggi	4	8	12	16	20	24	28	32	36	40	44	48	52	56	60
Altezza totale (mm)	213	363	513	663	813	963	1113	1263	1413	1563	1713	1863	2013	2163	2313

Risoluzione 90 mm

Versioni A	-	EOS4 309 A	EOS4 459 A	EOS4 609 A	EOS4 759 A	EOS4 909 A	EOS4 1059 A	EOS4 1209 A	EOS4 1359 A	EOS4 1509 A	EOS4 1659 A	EOS4 1809 A	EOS4 1959 A	EOS4 2109 A	EOS4 2259 A
Codice ordinazione		1310501	1310502	1310503	1310504	1310505	1310506	1310507	1310508	1310509	1310570	1310571	1310790	1310791	1310792
Versioni AH	-	EOS4 309 AH	EOS4 459 AH	EOS4 609 AH	EOS4 759 AH	EOS4 909 AH	EOS4 1059 AH	EOS4 1209 AH	EOS4 1359 AH	EOS4 1509 AH	EOS4 1659 AH	EOS4 1809 AH	EOS4 1959 AH	EOS4 2109 AH	EOS4 2259 AH
Codice ordinazione		1310551	1310552	1310553	1310554	1310555	1310556	1310557	1310558	1310559	1310580	1310581	1310795	1310796	1310797
Altezza protetta (mm)		310	460	610	760	910	1060	1210	1360	1510	1660	1810	1960	2110	2260
Numero raggi		4	6	8	10	12	14	16	18	20	22	24	26	28	30
Altezza totale (mm)		363	513	663	813	963	1113	1263	1413	1563	1713	1863	2013	2163	2313



Controllo di accesso

Modelli A - Portata massima: 4 o 12 m selezionabile

Modelli AH - Portata massima: 10 o 20 m selezionabile

2, 3, 4 raggi

Versioni A	EOS4 2B A	EOS4 3B A	EOS4 4B A
Codice ordinazione	1310600	1310601	1310602
Versioni AH	EOS4 2B AH	EOS4 3B AH	EOS4 4B AH
Codice ordinazione	1310650	1310651	1310652
Numero raggi	2	3	4
Interasse (mm)	500	400	300
Altezza protetta (mm)	510	810	910
Altezza totale (mm)	653	953	1053

CON FUNZIONI DI CONTROLLO INTEGRATE



Risoluzione (mm)	Start/Restart
14, 20, 30, 40, 50, 90	Manuale o Automatico
Controllo accesso	Uscite sicurezza
2, 3, 4 raggi	2



Start/Restart manuale o automatico selezionabile integrato.

Ingresso di feedback con abilitazione selezionabile, per il controllo dei relè esterni (EDM) integrato.

Connessione e configurazione tramite connettori M12 a 5 poli e M12 a 8 poli. Per il collegamento delle barriere possono essere utilizzati cavi non schermati di lunghezza fino a 100 metri.

Altezze protette: 160 mm ... 2260 mm.



## CARATTERISTICHE TECNICHE

Portata massima (m)	3 o 6 selezionabile modelli risoluzione 14 mm
	4 o 12 selezionabile tutti gli altri modelli
	10 o 20 selezionabile modelli H
Tempo di risposta (ms)	2,5 ... 20
Uscite di sicurezza	2 statiche PNP (400 mA a 24 Vcc) autocontrollate, protette contro cortocircuiti, sovraccarichi e inversione di polarità
Display	LED per autodiagnosi e stato barriera
Alimentazione (Vcc)	24 ± 20%
Tipo di fissaggio	Posteriore o alle 2 estremità tramite staffe rotanti. Vedere Accessori

## CAVI NECESSARI

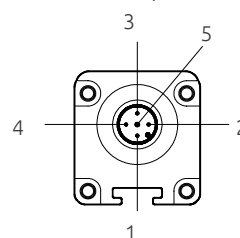
- Emittitore: M12 a 5 poli. Vedere [pagina 43](#) (CDx CDx SB, CD9x, CDM9, CDM99)
- Ricevitore: M12 a 8 poli. Vedere [pagina 44](#) (C8Dx, C8Dx SB, C8D9x, C8DM9, C8DM11)

## ACCESSORI

- Relè di sicurezza. Vedere [AD SR0 - AD SR0A a pagina 42](#)
- Colonne di supporto. Vedere [pagina 47](#)
- Specchi deviatori. Vedere [pagina 51](#)
- Dispositivo laser di allineamento ottico. Vedere [LAD 4 a pagina 53](#)
- Supporti antivibranti. Vedere [pagina 53](#)
- Staffe di fissaggio. Vedere [pagina 52](#)

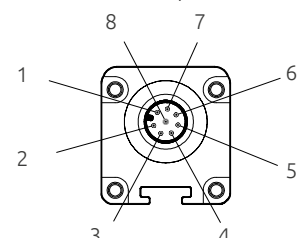
## CONNETTORI

Emittitore:  
M12 a 5 poli



1 - 24 Vcc  
2 - RANGE 0  
3 - 0 Vcc  
4 - RANGE 1  
5 - PE

Ricevitore:  
M12 a 8 poli



1 - OSSD 1  
2 - 24 Vcc  
3 - OSSD 2  
4 - K1 K2 / RESTART  
5 - SEL A  
6 - SEL B  
7 - 0 Vcc  
8 - PE

### CODICI DI ORDINAZIONE



Rilevamento dito

Modelli X - Portata massima: 3 o 6 m selezionabile

Risoluzione 14 mm

Versioni X	EOS4 151 X	EOS4 301 X	EOS4 451 X	EOS4 601 X	EOS4 751 X	EOS4 901 X	EOS4 1051 X	EOS4 1201 X	EOS4 1351 X	EOS4 1501 X	EOS4 1651 X	EOS4 1801 X	EOS4 1951 X
Codice ordinazione	1310010	1310011	1310012	1310013	1310014	1310015	1310016	1310017	1310018	1310019	1310072	1310073	1310712
Altezza protetta (mm)	160	310	460	610	760	910	1060	1210	1360	1510	1660	1810	1960
Numero raggi	15	30	45	60	75	90	105	120	135	150	165	180	195
Altezza totale (mm)	213	363	513	663	813	963	1113	1263	1413	1563	1713	1863	2013



Rilevamento mano

Modelli X - Portata massima: 4 o 12 m selezionabile

Modelli XH - Portata massima: 10 o 20 m selezionabile

Risoluzione 20 mm

Versioni XH	EOS4 152 XH	EOS4 302 XH	EOS4 452 XH	EOS4 602 XH	EOS4 752 XH	EOS4 902 XH	EOS4 1052 XH	EOS4 1202 XH	EOS4 1352 XH	EOS4 1502 XH	EOS4 1652 XH	EOS4 1802 XH	EOS4 1952 XH
Codice ordinazione	1310160	1310161	1310162	1310163	1310164	1310165	1310166	1310167	1310168	1310169	1310182	1310183	1310716
Altezza protetta (mm)	160	310	460	610	760	910	1060	1210	1360	1510	1660	1810	1960
Numero raggi	15	30	45	60	75	90	105	120	135	150	165	180	195
Altezza totale (mm)	213	363	513	663	813	963	1113	1263	1413	1563	1713	1863	2013

Risoluzione 30 mm

Versioni X	EOS4 153 X	EOS4 253 X	EOS4 303 X	EOS4 453 X	EOS4 603 X	EOS4 753 X	EOS4 903 X	EOS4 1053 X	EOS4 1203 X	EOS4 1353 X	EOS4 1503 X	EOS4 1653 X	EOS4 1803 X	EOS4 1953 X	EOS4 2103 X	EOS4 2253 X
Codice ordinazione	1310210	1311200	1310211	1310212	1310213	1310214	1310215	1310216	1310217	1310218	1310219	1310272	1310273	1310733	1310734	1310735
Versioni XH	EOS4 153 XH	-	EOS4 303 XH	EOS4 453 XH	EOS4 603 XH	EOS4 753 XH	EOS4 903 XH	EOS4 1053 XH	EOS4 1203 XH	EOS4 1353 XH	EOS4 1503 XH	EOS4 1653 XH	EOS4 1803 XH	EOS4 1953 XH	EOS4 2103 XH	EOS4 2253 XH
Codice ordinazione	1310260	-	1310261	1310262	1310263	1310264	1310265	1310266	1310267	1310268	1310269	1310282	1310283	1310739	1310740	1310741
Altezza protetta (mm)	160	260	310	460	610	760	910	1060	1210	1360	1510	1660	1810	1960	2110	2260
Numero raggi	8	13	16	23	31	38	46	53	61	68	76	83	91	98	106	113
Altezza totale (mm)	213	313	363	513	663	813	963	1113	1263	1413	1563	1713	1863	2013	2163	2313

Risoluzione 40 mm

Versioni X	EOS4 154 X	EOS4 254 X	EOS4 304 X	EOS4 454 X	EOS4 604 X	EOS4 754 X	EOS4 904 X	EOS4 1054 X	EOS4 1204 X	EOS4 1354 X	EOS4 1504 X	EOS4 1654 X	EOS4 1804 X	EOS4 1954 X	EOS4 2104 X	EOS4 2254 X
Codice ordinazione	1310310	1311209	1310311	1310312	1310313	1310314	1310315	1310316	1310317	1310318	1310319	1310372	1310373	1310751	1310752	1310753
Versioni XH	EOS4 154 XH	-	EOS 304 XH	EOS4 454 XH	EOS4 604 XH	EOS4 754 XH	EOS4 904 XH	EOS4 1054 XH	EOS4 1204 XH	EOS4 1354 XH	EOS4 1504 XH	EOS4 1654 XH	EOS4 1803 XH	EOS4 1954 XH	EOS4 2104 XH	EOS4 2254 XH
Codice ordinazione	1310360	-	1310361	1310362	1310363	1310364	1310365	1310366	1310367	1310368	1310369	1310382	1310383	1310757	1310758	1310759
Altezza protetta (mm)	160	260	310	460	610	760	910	1060	1210	1360	1510	1660	1810	1960	2110	2260
Numero raggi	6	9	11	16	21	26	31	36	41	46	51	56	61	66	71	76
Altezza totale (mm)	213	313	363	513	663	813	963	1113	1263	1413	1563	1713	1863	2013	2163	2313

## CON FUNZIONI DI CONTROLLO INTEGRATE



Presenza del corpo

Modelli X - Portata massima: 4 o 12 m selezionabile

Modelli XH - Portata massima: 10 o 20 m selezionabile

### Risoluzione 50 mm

Versioni X	EOS4 155 X	EOS4 305 X	EOS4 455 X	EOS4 605 X	EOS4 755 X	EOS4 905 X	EOS4 1055 X	EOS4 1205 X	EOS4 1355 X	EOS4 1505 X	EOS4 1655 X	EOS4 1805 X	EOS4 1955 X	EOS4 2105 X	EOS4 2255 X
Codice ordinazione	1310410	1310411	1310412	1310413	1310414	1310415	1310416	1310417	1310418	1310419	1310472	1310473	1310772	1310773	1310774
Versioni XH	EOS4 155 XH	EOS4 305 XH	EOS4 455 XH	EOS4 605 XH	EOS4 755 XH	EOS4 905 XH	EOS4 1055 XH	EOS4 1205 XH	EOS4 1355 XH	EOS4 1505 XH	EOS4 1655 XH	EOS4 1805 XH	EOS4 1955 XH	EOS4 2105 XH	EOS4 2255 XH
Codice ordinazione	1310460	1310461	1310462	1310463	1310464	1310465	1310466	1310467	1310468	1310469	1310482	1310483	1310778	1310779	1310780
Altezza protetta (mm)	160	310	460	610	760	910	1060	1210	1360	1510	1660	1810	1960	2110	2260
Numero raggi	4	8	12	16	20	24	28	32	36	40	44	48	52	56	60
Altezza totale (mm)	213	363	513	663	813	963	1113	1263	1413	1563	1713	1863	2013	2163	2313

### Risoluzione 90 mm

Versioni X	-	EOS4 309 X	EOS4 459 X	EOS4 609 X	EOS4 759 X	EOS4 909 X	EOS4 1059 X	EOS4 1209 X	EOS4 1359 X	EOS4 1509 X	EOS4 1659 X	EOS4 1809 X	EOS4 1959 X	EOS4 2109 X	EOS4 2259 X
Codice ordinazione	-	1310511	1310512	1310513	1310514	1310515	1310516	1310517	1310518	1310519	1310572	1310573	1310793	1310707	1310794
Versioni XH	-	EOS4 309 XH	EOS4 459 XH	EOS4 609 XH	EOS4 759 XH	EOS4 909 XH	EOS4 1059 XH	EOS4 1209 XH	EOS4 1359 XH	EOS4 1509 XH	EOS4 1659 XH	EOS4 1809 XH	EOS4 1959 XH	EOS4 2109 XH	EOS4 2259 XH
Codice ordinazione	-	1310561	1310562	1310563	1310564	1310565	1310566	1310567	1310568	1310569	1310582	1310583	1310798	1310799	1310800
Altezza protetta (mm)		310	460	610	760	910	1060	1210	1360	1510	1660	1810	1960	2110	2260
Numero raggi		4	6	8	10	12	14	16	18	20	22	24	26	28	30
Altezza totale (mm)		363	513	663	813	963	1113	1263	1413	1563	1713	1863	2013	2163	2313



Controllo di accesso

Modelli X - Portata massima: 4 o 12 m selezionabile

Modelli XH - Portata massima: 10 o 20 m selezionabile

### 2, 3, 4 raggi

Versioni X	EOS4 2B X	EOS4 3B X	EOS4 4B X
Codice ordinazione	1310610	1310611	1310612
Versioni XH	EOS4 2B XH	EOS4 3B XH	EOS4 4B XH
Codice ordinazione	1310660	1310661	1310662
Numero raggi	2	3	4
Interasse (mm)	500	400	300
Altezza protetta (mm)	510	810	910
Altezza totale (mm)	653	953	1053



Risoluzione (mm)
14, 30, 40, 50, 90

Start/Restart
Manuale o Automatico

Controllo accesso
2, 3, 4 raggi

Uscite sicurezza
2



Modelli Master/Slave permettono di collegare fino a tre barriere in serie.

Start/Restart manuale o automatico selezionabile integrato.

Ingresso di feedback con abilitazione selezionabile, per il controllo dei relè esterni (EDM) integrato.

Connessione e configurazione tramite connettori M12 a 5 poli e M12 a 8 poli. Per il collegamento delle barriere possono essere utilizzati cavi non schermati di lunghezza fino a 100 metri (50 m tra Master e Slave con connettore M12 a 5 poli per emettitore e ricevitore).

Altezze protette: 160 mm ... 2260 mm.

### CARATTERISTICHE TECNICHE

Portata massima (m)	3 o 6 selezionabile modelli risoluzione 14 mm 4 o 12 selezionabile tutti gli altri modelli
Tempo di risposta (ms)	Modelli con risoluzione 14 mm: $t_{tot} = [0,06 * (N_{rslave} + N_{master}) + 0,9636] * 2$ Master + 1 Slave Tutti gli altri modelli: $t_{tot} = [0,11 * (N_{rslave} + N_{master}) + 0,9376] * 2$
Tempo di risposta (ms)	Modelli con risoluzione 14 mm: $t_{tot} = [0,06 * (N_{rslave1} + N_{rslave2} + N_{master}) + 1,0036] * 2$ Master + 2 Slave Tutti gli altri modelli: $t_{tot} = [0,11 * (N_{rslave1} + N_{rslave2} + N_{master}) + 1,0508] * 2$
Uscite di sicurezza	2 statiche PNP (400 mA a 24 Vcc) autocontrollate, protette contro cortocircuiti, sovraccarichi e inversione di polarità
Display	LED per autodiagnosi e stato barriera
Alimentazione (Vcc)	24 ± 20%
Tipo di fissaggio	Posteriore o alle 2 estremità tramite staffe rotanti. Vedere Accessori

### CAVI NECESSARI

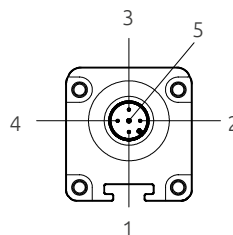
- Emittitore: M12 a 5 poli. Vedere [pagina 43](#) (CDx CDx SB, CD9x, CDM9, CDM99)
- Ricevitore: M12 a 8 poli. Vedere [pagina 44](#) (C8Dx, C8Dx SB, C8D9x, C8DM9, C8DM11)
- Tra Master e Slave: M12 a 5 poli. Vedere [pagina 45](#) (CDS03, CJBEx)

### ACCESSORI

- Relè di sicurezza. Vedere [AD SR0 - AD SR0A a pagina 42](#)
- Supporti antivibranti. Vedere [pagina 53](#)
- Staffe di fissaggio. Vedere [pagina 52](#)

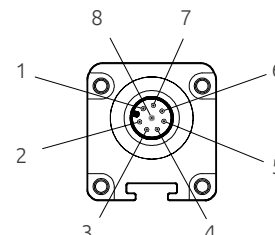
### CONNETTORI

Connettore secondario Master, Slave e Slave 2: M12 a 5 poli



- 1 - 24 Vcc
- 2 - RANGE 0
- 3 - 0 Vcc
- 4 - RANGE 1
- 5 - PE

Ricevitore Master: M12 a 8 poli



- 1 - OSSD 1
- 2 - 24 Vcc
- 3 - OSSD 2
- 4 - K1 K2 / RESTART
- 5 - SEL A
- 6 - SEL B
- 7 - 0 Vcc
- 8 - PE





## MODELLI MASTER/SLAVE CON FUNZIONI DI CONTROLLO INTEGRATE

### CODICI DI ORDINAZIONE



Rilevamento dito

Modelli XM, XS, XS2 - Portata massima: 3 o 6 m selezionabile

Risoluzione 14 mm

MASTER	-	-	EOS4 301 XM	EOS4 451 XM	EOS4 601 XM	EOS4 751 XM	EOS4 901 XM	EOS4 1051 XM	EOS4 1201 XM	EOS4 1351 XM	EOS4 1501 XM	EOS4 1651 XM	EOS4 1801 XM	EOS4 1951 XM
Codice ordinazione	-	-	1310021	1310022	1310023	1310024	1310025	1310026	1310027	1310028	1310029	1310074	1310075	1310713
SLAVE	EOS4 151 XS	-	EOS4 301 XS	EOS4 451 XS	EOS4 601 XS	EOS4 751 XS	EOS4 901 XS	EOS4 1051 XS	EOS4 1201 XS	EOS4 1351 XS	EOS4 1501 XS	EOS4 1651 XS	EOS4 1801 XS	EOS4 1951 XS
Codice ordinazione	1310030	-	1310031	1310032	1310033	1310034	1310035	1310036	1310037	1310038	1310039	1310076	1310076	1310729
SLAVE 2	-	-	EOS4 301 XS2	EOS4 451 XS2	EOS4 601 XS2	EOS4 751 XS2	EOS4 901 XS2	EOS4 1051 XS2	EOS4 1201 XS2	EOS4 1351 XS2	EOS4 1501 XS2	EOS4 1651 XS2	EOS4 1801 XS2	EOS4 1951 XS2
Codice ordinazione	-	-	1310041	1310042	1310043	1310044	1310045	1310046	1310047	1310048	1310049	1310078	1310079	1310730
Altezza protetta (mm)	160		310	460	610	760	910	1060	1210	1360	1510	1660	1810	1960
Numero raggi	15		30	45	60	75	90	105	120	135	150	165	180	195
Altezza totale (mm) Master / Slave 2 *	236,5		386,5	536,5	686,5	836,5	986,5	1136,5	1286,5	1436,5	1586,5	1736,5	1886,5	2036,5



Rilevamento mano

Modelli XM, XS, XS2 - Portata massima: 4 o 12 m selezionabile

Risoluzione 30 mm

MASTER	-	EOS4 253 XM	EOS4 303 XM	EOS4 453 XM	EOS4 603 XM	EOS4 753 XM	EOS4 903 XM	EOS4 1053 XM	EOS4 1203 XM	EOS4 1353 XM	EOS4 1503 XM	EOS4 1653 XM	EOS4 1803 XM	EOS4 1953 XM	EOS4 2103 XM	EOS4 2253 XM
Codice ordinazione	-	1311206	1310221	1310222	1310223	1310224	1310225	1310226	1310227	1310228	1310229	1310274	1310275	1310742	1310743	1310744
SLAVE	EOS4 153 XS	EOS4 253 XS	EOS4 303 XS	EOS4 453 XS	EOS4 603 XS	EOS4 753 XS	EOS4 903 XS	EOS4 1053 XS	EOS4 1203 XS	EOS4 1353 XS	EOS4 1503 XS	EOS4 1653 XS	EOS4 1803 XS	EOS4 1953 XS	EOS4 2103 XS	EOS4 2253 XS
Codice ordinazione	1310230	1311207	1310231	1310232	1310233	1310234	1310235	1310236	1310237	1310238	1310239	1310276	1310277	1310745	1310746	1310747
SLAVE 2	-	EOS4 253 XM2	EOS4 303 XS2	EOS4 453 XS2	EOS4 603 XS2	EOS4 753 XS2	EOS4 903 XS2	EOS4 1053 XS2	EOS4 1203 XS2	EOS4 1353 XS2	EOS4 1503 XS2	EOS4 1653 XS2	EOS4 1803 XS2	EOS4 1953 XS2	EOS4 2103 XS2	EOS4 2253 XS2
Codice ordinazione	-	1311208	1310241	1310242	1310243	1310244	1310245	1310246	1310247	1310248	1310249	1310278	1310279	1310748	1310749	1310750
Altezza protetta (mm)	160	260	310	460	610	760	910	1060	1210	1360	1510	1660	1810	1960	2110	2260
Numero raggi	8	13	16	23	31	38	46	53	61	68	76	83	91	98	106	113
Altezza totale (mm) Master / Slave 2 *	236,5	336,5	386,5	536,5	686,5	836,5	986,5	1136,5	1286,5	1436,5	1586,5	1736,5	1886,5	2036,5	2186,5	2336,5

Risoluzione 40 mm

MASTER	-	EOS4 254 XM	EOS4 304 XM	EOS4 454 XM	EOS4 604 XM	EOS4 754 XM	EOS4 904 XM	EOS4 104 XM	EOS4 1204 XM	EOS4 1354 XM	EOS4 1504 XM	EOS4 1654 XM	EOS4 1804 XM	EOS4 1954 XM	EOS4 2104 XM	EOS4 2254 XM
Codice ordinazione	-	1311210	1310321	1310322	1310323	1310324	1310325	1310326	1310327	1310328	1310329	1310374	1310375	1310760	1310761	1310762
SLAVE	EOS4 154 XS	EOS4 254 XS	EOS4 304 XS	EOS4 454 XS	EOS4 604 XS	EOS4 754 XS	EOS4 904 XS	EOS4 1054 XS	EOS4 1204 XS	EOS4 1354 XS	EOS4 1504 XS	EOS4 1654 XS	EOS4 1804 XS	EOS4 1954 XS	EOS4 2104 XS	EOS4 2254 XS
Codice ordinazione	1310330	1311211	1310331	1310332	1310333	1310334	1310335	1310336	1310337	1310338	1310339	1310376	1310377	1310763	1310764	1310765
SLAVE 2	-	EOS4 254 XM2	EOS4 304 XS2	EOS4 454 XS2	EOS4 604 XS2	EOS4 754 XS2	EOS4 904 XS2	EOS4 1054 XS2	EOS4 1204 XS2	EOS4 1354 XS2	EOS4 1504 XS2	EOS4 1654 XS2	EOS4 1804 XS2	EOS4 1954 XS2	EOS4 2104 XS2	EOS4 2254 XS2
Codice ordinazione	-	1311212	1310341	1310342	1310343	1310344	1310345	1310346	1310347	1310348	1310349	1310378	1310379	1310766	1310767	1310768
Altezza protetta (mm)	160	260	310	460	610	760	910	1060	1210	1360	1510	1660	1810	1960	2110	2260
Numero raggi	6	9	11	16	21	26	31	36	41	46	51	56	61	66	71	76
Altezza totale (mm) Master / Slave 2 *	236,5	336,5	386,5	536,5	686,5	836,5	986,5	1136,5	1286,5	1436,5	1586,5	1736,5	1886,5	2036,5	2186,5	2336,5

# EOS4 XM / XS / XS2

## MODELLI MASTER/SLAVE CON FUNZIONI DI CONTROLLO INTEGRATE



### Presenza del corpo

### Modelli XM, XS, XS2 - Portata massima: 4 o 12 m selezionabile

Risoluzione 50 mm

MASTER	-	-	EOS4 305 XM	EOS4 455 XM	EOS4 605 XM	EOS4 755 XM	EOS4 905 XM	EOS4 105 XM	EOS4 1205 XM	EOS4 1355 XM	EOS4 1505 XM	EOS4 1655 XM	EOS4 1805 XM	EOS4 1955 XM	EOS4 2105 XM	EOS4 2255 XM
Codice ordinazione	-	-	1310421	1310422	1310423	1310424	1310425	1310426	1310427	1310428	1310429	1310474	1310475	1310781	1310782	1310783
SLAVE	EOS4 155 XS	-	EOS4 305 XS	EOS4 455 XS	EOS4 605 XS	EOS4 755 XS	EOS4 905 XS	EOS4 1055 XS	EOS4 1205 XS	EOS4 1355 XS	EOS4 1505 XS	EOS4 1655 XS	EOS4 1805 XS	EOS4 1955 XS	EOS4 2105 XS	EOS4 2255 XS
Codice ordinazione	1310430	-	1310431	1310432	1310433	1310434	1310435	1310436	1310437	1310438	1310439	1310476	1310477	1310784	1310785	1310786
SLAVE 2	-	-	EOS4 305 XS2	EOS4 455 XS2	EOS4 605 XS2	EOS4 755 XS2	EOS4 905 XS2	EOS4 1055 XS2	EOS4 1205 XS2	EOS4 1355 XS2	EOS4 1505 XS2	EOS4 1655 XS2	EOS4 1805 XS2	EOS4 1955 XS2	EOS4 2105 XS2	EOS4 2255 XS2
Codice ordinazione	-	-	1310441	1310442	1310443	1310444	1310445	1310446	1310447	1310448	1310449	1310478	1310479	1310787	1310788	1310789
Altezza protetta (mm)	160	-	310	460	610	760	910	1060	1210	1360	1510	1660	1810	1960	2110	2260
Numero raggi	4	-	8	12	16	20	24	28	32	36	40	44	48	52	56	60
Altezza totale (mm) Master / Slave 2 *	236,5	-	386,5	536,5	686,5	836,5	986,5	1136,5	1286,5	1436,5	1586,5	1736,5	1886,5	2036,5	2186,5	2336,5

Risoluzione 90 mm

MASTER	-	-	EOS4 309 XM	EOS4 459 XM	EOS4 609 XM	EOS4 759 XM	EOS4 909 XM	EOS4 1059 XM	EOS4 1209 XM	EOS4 1359 XM	EOS4 1509 XM	EOS4 1659 XM	EOS4 1809 XM	EOS4 1959 XM	EOS4 2109 XM	EOS4 2259 XM
Codice ordinazione	-	-	1310521	1310522	1310523	1310524	1310525	1310526	1310527	1310528	1310529	1310574	1310575	1310801	1310802	1310803
SLAVE	-	-	EOS4 309 XS	EOS4 459 XS	EOS4 609 XS	EOS4 759 XS	EOS4 909 XS	EOS4 1059 XS	EOS4 1209 XS	EOS4 1359 XS	EOS4 1509 XS	EOS4 1659 XS	EOS4 1809 XS	EOS4 1959 XS	EOS4 2109 XS	EOS4 2159 XS
Codice ordinazione	-	-	1310531	1310532	1310533	1310534	1310535	1310536	1310537	1310538	1310539	1310576	1310577	1310804	1310805	1310806
SLAVE 2	-	-	EOS4 309 XS2	EOS4 459 XS2	EOS4 609 XS2	EOS4 759 XS2	EOS4 909 XS2	EOS4 1059 XS2	EOS4 1209 XS2	EOS4 1359 XS2	EOS4 1509 XS2	EOS4 1659 XS2	EOS4 1809 XS2	EOS4 1959 XS2	EOS4 2109 XS2	EOS4 2159 XS2
Codice ordinazione	-	-	1310541	1310542	1310543	1310544	1310545	1310546	1310547	1310548	1310549	1310578	1310579	1310807	1310808	1310809
Altezza protetta (mm)	-	-	310	460	610	760	910	1060	1210	1360	1510	1660	1810	1960	2110	2260
Numero raggi	-	-	4	6	8	10	12	14	16	18	20	22	24	52	56	60
Altezza totale (mm) Master / Slave 2 *	-	-	386,5	536,5	686,5	836,5	986,5	1136,5	1286,5	1436,5	1586,5	1736,5	1886,5	2036,5	2186,5	2336,5



### Controllo di accesso

### Modelli XM, XS, XS2 - Portata massima: 4 o 12 m selezionabile

2, 3, 4 raggi

MASTER	EOS4 2B XM	EOS4 3B XM	EOS4 4B XM
Codice ordinazione	1310620	1310621	1310622
SLAVE	EOS4 2B XS	EOS4 3B XS	EOS4 4B XS
Codice ordinazione	1310630	1310631	1310632
SLAVE 2	EOS4 2B XS2	EOS4 3B XS2	EOS4 4B XS2
Codice ordinazione	1310640	1310641	1310642
Numero raggi	2	3	4
Interasse (mm)	500	400	300
Altezza protetta (mm)	510	810	910
Altezza totale (mm) Master / Slave 2*	677	977	1077

\* Nei modelli Slave, l'altezza totale della barriera è uguale a quella dei modelli standard.

Nei modelli Master e Slave 2 l'altezza totale della barriera è maggiore a causa della presenza del connettore secondario.



Risoluzione (mm)	Start/Restart
30	Automatico
Controllo accesso	Uscite sicurezza
2, 3, 4 raggi	2

LIVELLO DI SICUREZZA

**TIPO 4**

SIL 3 - SILCL 3  
PL e - Cat. 4

Versione di EOS4 AH con contenitore protettivo ATEX. Ideale per la protezione di postazioni di lavoro in ambienti con atmosfera potenzialmente esplosiva.



### CARATTERISTICHE TECNICHE

Caratteristiche tecniche della barriera	EOS4 AH
Grado di protezione	IP65
Grado di protezione ATEX (Direttiva 2014/34/EU)	Gas: II 3G Ex nA IIC T6 Gc Polvere: II 3D Ex tc IIIC T 60 °C Dc
Temperatura operativa (°C)	-10 ... +55
Materiale tubo trasparente	PC (polycarbonato) Ø 50mm
Materiale tubo protettivo	Alluminio verniciato giallo RAL1003
Materiale tappi di chiusura	Acciaio INOX (AISI 316L) - Ø 56mm / O-RING in silicone
Materiale staffe di fissaggio	Acciaio INOX (AISI 316L)



Sistema anti-condensa integrato tramite valvole di sfogo e protezione GORE™ vent

### APPLICAZIONI

Sistemi di verniciatura, industrie per la lavorazione e imballaggio dei farinacei, industrie chimiche, industrie per la lavorazione del petrolio e derivati.



Applicazione: sistema di verniciatura

### CODICI DI ORDINAZIONE



Rilevamento mano

Modelli AH EX - Portata massima: 17 m

Risoluzione 30 mm

Versioni AH EX	EOS4 603 AH EX	EOS4 903 AH EX	EOS4 1203 AH EX	EOS4 1503 AH EX
Codice ordinazione	1010253	1010255	1010257	1010259
Altezza protetta (mm)	610	910	1210	1510
Numero raggi	31	46	61	76
Altezza totale (mm)	780	1080	1380	1680



Controllo di accesso

Modelli AH EX - Portata massima: 17 m

2, 3, 4 raggi

Versioni AH EX	EOS4 2B AH EX	EOS4 3B AH EX	EOS4 4B AH EX
Codice ordinazione	1010650	1010651	1010652
Numero raggi	2	3	4
Interasse (mm)	500	400	300
Altezza protetta (mm)	510	810	910
Altezza totale (mm)	780	1080	1180

La barriera di sicurezza viene fornita già inserita nella sua custodia di protezione ATEX con un cavo precablato da 10 m e con le relative staffe di fissaggio.

CON CONTENITORE STAGNO CERTIFICATO IP69K E ECOLAB (FOOD-GRADED)



Versioni con riscaldatore disponibili

<b>Risoluzione (mm)</b>	<b>Start/Restart</b>
14, 30	Manuale o Automatico
<b>Controllo accesso</b>	<b>Uscite sicurezza</b>
2, 3, 4 raggi	2



Il contenitore stagno WT consente l'impiego delle barriere fotoelettriche in ambienti operativi severi caratterizzati dalla presenza di acqua e vapore.

Le custodie WTF e WTHF possono essere usate nell'industria degli alimenti e delle bevande. Grazie ai loro componenti inerti (non-tossici) nessun residuo viene rilasciato quando la barriera viene lavata o quando viene a contatto con prodotti alimentari.

La versione WTHF (Heated) è dotata di sistema di riscaldamento a controllo termostatico che permette di operare in ambienti con temperature fino a -25 °C.

Altezze protette: 160 mm ... 1810 mm.

## CARATTERISTICHE TECNICHE

Caratteristiche tecniche della barriera	EOS4 X (modelli con risoluzione 14 mm) EOS4 XH
Temperatura operativa (°C)	WTF: 0 ... +55 WTHF: -25 ... +50 (con riscaldatore)
Pressione massima del getto d'acqua	80 ... 100 bar a +80 °C (± 5 °C)
Portata massima (m)	2 o 5 selezionabile per modelli con risoluzione 14 mm 8 o 17 selezionabile per modelli H
Collegamenti elettrici	Cavo da 10 m precablato con pressacavo
Potenza consumata modelli WTHF con riscaldatore	Da 2 a 10 W per ogni elemento in relazione all'altezza della barriera (vedere manuale tecnico) - Alimentazione 24 Vcc
Tipo di fissaggio	Staffe di fissaggio



La custodia cilindrica compatta di EOS WTF e WTHF (56 mm di diametro) ha un grado di protezione IP69K e può sopportare getti di acqua con pressione fino a 80 bar e temperatura di +80 °C.

La custodia è dotata di una valvola che consente la fuoriuscita dell'eventuale umidità presente all'interno evitando la formazione di condensa.



Resistenza dei materiali secondo i protocolli di pulizia dell'industria alimentare.

Procedure di test: Ecolab-test F&E Nr. 40-1

- Test immersione: immersione completa in soluzione liquida. Periodo di test: 28 giorni

Protocollo di pulizia dell'industria alimentare

- Risciacquo con acqua 40-50 °C - Risciacquo a bassa pressione. Dall'alto verso il basso in direzione degli scarichi
- Pulitura degli scarichi
- Insaponatura dal basso verso l'alto - Alcalina: P3-topax 66 - Acida: P3-topax 56 - Temperatura: fino a 40 °C - Tempo: raccomandati 15 min
- Risciacquo con acqua 40-50 °C - Risciacquo a bassa pressione. Dall'alto verso il basso
- Disinfezione: P3-topactive DES 1-3% 10-30 min

# EOS4 WTF / WTHF

CON CONTENITORE STAGNO CERTIFICATO IP69K E ECOLAB (FOOD-GRADED)



## CONTENITORE STAGNO

Contenitore stagno formato da:

- Tubo trasparente in PMMA (polimetilmetacrilato)
- Tappi sigillanti in POM-C (resina acetale – DELRIN®)
- Sistema anti-condensa tramite valvola integrata GORE™
- Supporti di fissaggio in POM-C e acciaio inox (AISI 316L)

## APPLICAZIONI

- Sistemi di lavaggio
- Industria alimentare e delle bevande
- Qualsiasi sistema in cui vengano richieste procedure di lavaggio (washdown) operante in ambienti esposti a getti d'acqua e vapore

## CODICI DI ORDINAZIONE



Rilevamento dito

Modelli X - Portata massima: 5m

Risoluzione 14 mm

Versioni X WTF	EOS4 151 X WTF	EOS4 301 X WTF	EOS4 451 X WTF	EOS4 601 X WTF	EOS4 751 X WTF	EOS4 901 X WTF	EOS4 1051 X WTF	EOS4 1201 X WTF	EOS4 1351 X WTF	EOS4 1501 X WTF	EOS4 1651 X WTF	EOS4 1801 X WTF
Codice ordinazione	1110030	1110031	1110032	1110033	1110034	1110035	1110036	1110037	1110038	1110039	1110051	1110052
Versioni X WTHF	EOS4 151 X WTHF	EOS4 301 X WTHF	EOS4 451 X WTHF	EOS4 601 X WTHF	EOS4 751 X WTHF	EOS4 901 X WTHF	EOS4 1051 X WTHF	EOS4 1201 X WTHF	EOS4 1351 X WTHF	EOS4 1501 X WTHF	EOS4 1651 X WTHF	EOS4 1801 X WTHF
Codice ordinazione	1110040	1110041	1110042	1110043	1110044	1110045	1110046	1110047	1110048	1110049	1110055	1110056
Altezza protetta (mm)	160	310	460	610	760	910	1060	1210	1360	1510	1660	1810
Numero raggi	15	30	45	60	75	90	105	120	135	150	165	180
Altezza totale (mm)	337	487	637	787	937	1087	1237	1387	1537	1687	1837	1987



Rilevamento mano

Modelli XH - Portata massima: 17 m

Risoluzione 30 mm

Versioni XH WTF	EOS4 153 XH WTF	EOS4 303 XH WTF	EOS4 453 XH WTF	EOS4 603 XH WTF	EOS4 753 XH WTF	EOS4 903 XH WTF	EOS4 1053 XH WTF	EOS4 1203 XH WTF	EOS4 1353 XH WTF	EOS4 1503 XH WTF	EOS4 1653 XH WTF	EOS4 1803 XH WTF
Codice ordinazione	1110280	1110281	1110282	1110283	1110284	1110285	1110286	1110287	1110288	1110289	1110053	1110054
Versioni XH WTHF	EOS4 153 XH WTHF	EOS4 303 XH WTHF	EOS4 453 XH WTHF	EOS4 603 XH WTHF	EOS4 753 XH WTHF	EOS4 903 XH WTHF	EOS4 1053 XH WTHF	EOS4 1203 XH WTHF	EOS4 1353 XH WTHF	EOS4 1503 XH WTHF	EOS4 1653 XH WTHF	EOS4 1803 XH WTHF
Codice ordinazione	1110290	1110291	1110292	1110293	1110294	1110295	1110296	1110297	1110298	1110299	1110057	1110058
Altezza protetta (mm)	160	310	460	610	760	910	1060	1210	1360	1510	1660	1810
Numero raggi	8	16	23	31	38	46	53	61	68	76	83	91
Altezza totale (mm)	337	487	637	787	937	1087	1237	1387	1537	1687	1837	1987



Controllo di accesso

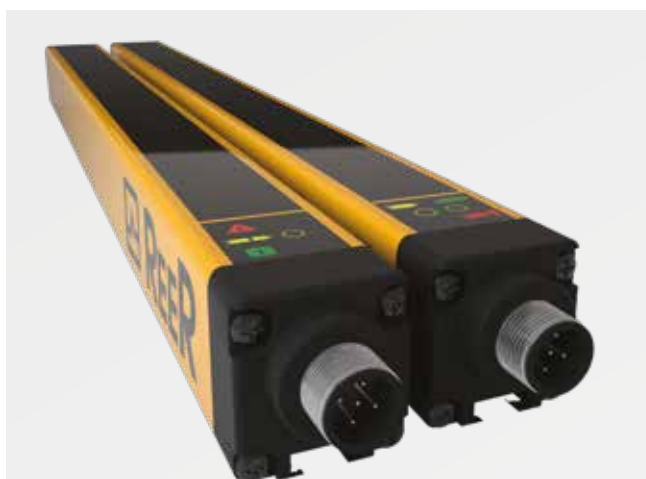
Modelli XH - Portata massima: 17 m

2, 3, 4 raggi

Versioni XH WTF	EOS4 2B XH WTF	EOS4 3B XH WTF	EOS4 4B XH WTF	Versioni XH WTHF	EOS4 2B XH WTHF	EOS4 3B XH WTHF	EOS4 4B XH WTHF
Codice ordinazione	1110670	1110671	1110672		1110675	1110676	1110677
Numero raggi	2	3	4		2	3	4
Interasse (mm)	500	400	300		500	400	300
Altezza protetta (mm)	510	810	910		510	810	910
Altezza totale (mm)	777	1077	1177		777	1077	1177

**NOTA:** su richiesta è possibile realizzare modelli con risoluzione e altezza protetta non previsti a catalogo. Contattare ReeR per informazioni.

CON FUNZIONI DI CONTROLLO INTEGRATE, RESISTENTE AD ALTE VIBRAZIONI



Risoluzione (mm)
14, 20, 30, 40, 50, 90

Start/Restart
Automatico

Controllo accesso
2, 3, 4 raggi

Uscite sicurezza
2



I modelli AT e ATL (Tessile) sono in grado di mantenere l'allineamento dei raggi anche in presenza di forti sollecitazioni meccaniche e vibrazioni (EN 60068-2-6:2009). Si raccomanda l'utilizzo dei supporti antivibranti.

Connessione e configurazione tramite connettori M12 a 5 poli. Per il collegamento delle barriere possono essere utilizzati cavi non schermati di lunghezza fino a 100 metri.

Altezze protette: 160 mm ... 610 mm

## ACCESSORI

- Interfaccia interblocco del riavvio e EDM. Vedere AD SR1 a [pagina 40](#)
- Supporti antivibranti. Vedere [pagina 53](#)
- Staffe di fissaggio. Vedere [pagina 52](#)

Altezze e risoluzioni differenti disponibili a richiesta



## CARATTERISTICHE TECNICHE

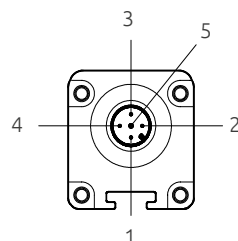
Portata massima (m)	4 o 12 selezionabile modelli AT 2 o 6 selezionabile modelli ATL
Tempo di risposta (ms)	2,5 ... 20
Uscite di sicurezza	2 statiche PNP (400 mA a 24 Vcc) autocontrollate, protette contro cortocircuiti, sovraccarichi e inversione di polarità
Display	LED per autodiagnosi e stato barriera
Alimentazione (Vcc)	24 ± 20%
Tipo di fissaggio	Posteriore o alle 2 estremità tramite staffe rotanti. Vedere Accessori

## CAVI NECESSARI

- Emittitore: M12 a 5 poli. Vedere [pagina 43](#) (CDx, CDx SB, CD9x, CDM9)
- Ricevitore: M12 a 5 poli. Vedere [pagina 43](#) (CDx, CDx SB, CD9x, CDM9)

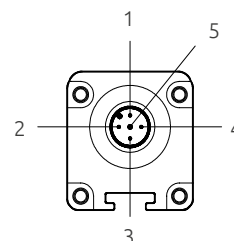
## CONNETTORI

Emittitore:  
M12 a 5 poli



1 - 24 Vcc  
2 - RANGE 0  
3 - 0 Vcc  
4 - RANGE 1  
5 - PE

Ricevitore:  
M12 a 5 poli



1 - 24 Vcc  
2 - OSSD 1  
3 - 0 Vcc  
4 - OSSD 2  
5 - PE

## CODICI DI ORDINAZIONE



Rilevamento mano Versioni AT - Portata Max: 12 m  
Versioni ATL - Portata Max: 6 m

Risoluzione 30 mm

Versioni AT	EOS4 153 AT	EOS4 303 AT	EOS4 453 AT	EOS4 603 AT
Codice ordinazione	1310821	1310822	1310823	1310824
Versioni ATL	EOS4 153 ATL	EOS4 303 ATL	EOS4 453 ATL	EOS4 603 ATL
Codice ordinazione	1310825	1310826	1310827	1310828
Altezza protetta (mm)	160	310	460	610
Numero raggi	8	16	23	31
Altezza totale (mm)	213	363	513	663

# EOS4 XT / XTL - TESSILE

CON START/RESTART AUTOMATICO, RESISTENTE AD ALTE VIBRAZIONI



EN 60068-2-6:2009

<b>Risoluzione (mm)</b>	<b>Start/Restart</b>
14, 20, 30, 40, 50, 90	Manuale o Automatico
<b>Controllo accesso</b>	<b>Uscite sicurezza</b>
2, 3, 4 raggi	2

LIVELLO DI SICUREZZA

**TIPO 4**

SIL 3 - SILCL 3  
PL e - Cat. 4

Start/Restart manuale o automatico selezionabile integrato. Ingresso di feedback con abilitazione selezionabile, per il controllo dei relè esterni (EDM) integrato.

I modelli XT e XTL (Tessile) sono in grado di mantenere l'allineamento dei raggi anche in presenza di forti sollecitazioni meccaniche e vibrazioni (EN 60068-2-6:2009). Si raccomanda l'utilizzo dei supporti antivibranti.

Connessione e configurazione tramite connettori M12 a 5 poli e M12 a 8 poli. Per il collegamento delle barriere possono essere utilizzati cavi non schermati di lunghezza fino a 100 metri.

Altezze protette: 160 mm ... 610 mm

## ACCESSORI

- Relè di sicurezza. Vedere AD SR0 - AD SR0A a pagina 42
- Supporti antivibranti. Vedere pagina 53
- Staffe di fissaggio. Vedere pagina 52

Altezze e risoluzioni differenti disponibili a richiesta



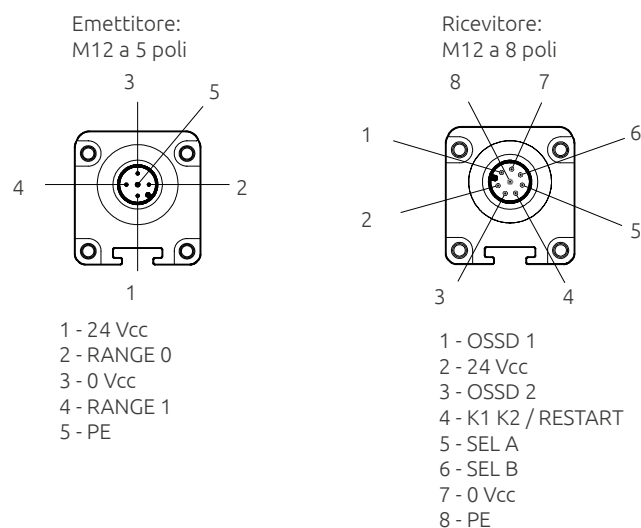
## CARATTERISTICHE TECNICHE

Portata massima (m)	2 o 6 selezionabile modelli XTL 4 o 12 selezionabile modelli XT
Tempo di risposta (ms)	2,5 ... 20
Uscite di sicurezza	2 statiche PNP (400 mA a 24 Vcc) autocontrollate, protette contro cortocircuiti, sovraccarichi e inversione di polarità
Display	LED per autodiagnosi e stato barriera
Alimentazione (Vcc)	24 ± 20%
Tipo di fissaggio	Posteriore o alle 2 estremità tramite staffe rotanti. Vedere Accessori

## CAVI NECESSARI

- Emettitore: M12 a 5 poli. Vedere pagina 43 (CDx CDx SB, CD9x, CDM9, CDM99)
- Ricevitore: M12 a 8 poli. Vedere pagina 44 (C8D x, C8Dx SB, C8D9x, C8DM9, C8DM11)

## CONNETTORI



## CODICI DI ORDINAZIONE



Rilevamento mano Versioni XT - Portata Max: 12 m  
Versioni XTL - Portata Max: 6 m

Risoluzione 30 mm

Versioni XT	EOS4 153 XT	EOS4 303 XT	EOS4 453 XT	EOS4 603 XT
Codice ordinazione	1310816	1310817	1310818	1310810
Versioni XTL	EOS4 153 XTL	EOS4 303 XTL	EOS4 453 XTL	EOS4 603 XTL
Codice ordinazione	1310819	1310702	1310820	1310815
Altezza protetta (mm)	160	310	460	610
Numero raggi	8	16	23	31
Altezza totale (mm)	213	363	513	663



## CON START/RESTART AUTOMATICO



Risoluzione (mm)
30, 40, 50, 90

Start/Restart
Automatico

Controllo accesso
2, 3, 4 raggi

Uscite sicurezza
2

LIVELLO DI SICUREZZA

**TIPO 2**

SIL 1 - SILCL 1  
PL c - Cat. 2

Connessione e configurazione tramite connettore M12 a 5 poli. Per il collegamento delle barriere possono essere utilizzati cavi non schermati con lunghezza fino a 100 metri.

Altezze protette: 160 mm ... 2260 mm.

### CARATTERISTICHE TECNICHE

Portata massima (m)	Selezionabile 4 o 12
Tempo di risposta (ms)	2,5 ... 18,5
Uscite di sicurezza	2 statiche PNP (400 mA a 24 Vcc) autocontrollate, protette contro cortocircuiti, sovraccarichi e inversione di polarità
Display	LED per autodiagnosi e stato barriera
Alimentazione (Vcc)	24 ± 20%
Tipo di fissaggio	Posteriore o alle 2 estremità tramite staffe rotanti. Vedere Accessori

### CAVI NECESSARI

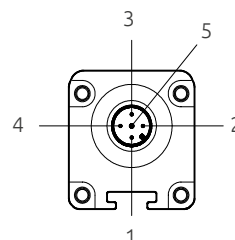
- Emittitore: M12 a 5 poli. Vedere [pagina 43](#) (CDx, CDx SB, CD9x, CDM9)
- Ricevitore: M12 a 5 poli. Vedere [pagina 43](#) (CDx, CDx SB, CD9x, CDM9)

### ACCESSORI

- Interfaccia interblocco del riavvio e EDM. Vedere [AD SR1 a pagina 40](#)
- Colonne di supporto. Vedere [pagina 47](#)
- Specchi deviatori. Vedere [pagina 51](#)
- Dispositivo laser di allineamento ottico. Vedere [LAD 4 a pagina 53](#)
- Supporti antivibranti. Vedere [pagina 53](#)
- Staffe di fissaggio. Vedere [pagina 52](#)

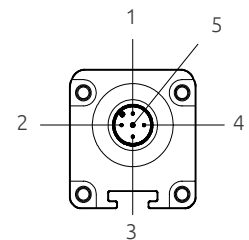
### CONNETTORI

Emittitore:  
M12 a 5 poli



1 - 24 Vcc  
2 - RANGE 0  
3 - 0 Vcc  
4 - RANGE 1  
5 - PE

Ricevitore:  
M12 a 5 poli



1 - 24 Vcc  
2 - OSSD 1  
3 - 0 Vcc  
4 - OSSD 2  
5 - PE



### CODICI DI ORDINAZIONE



Rilevamento mano

Modelli A - Portata massima: 12 m

Risoluzione 30 mm

Versioni A	EOS2 153 A	EOS2 253 A	EOS2 303 A	EOS2 453 A	EOS2 603 A	EOS2 753 A	EOS2 903 A	EOS2 1053 A	EOS2 1203 A	EOS2 1353 A	EOS2 1503 A	EOS2 1653 A	EOS2 1803 A	EOS2 1953 A	EOS2 2103 A	EOS2 2253 A
Codice ordinazione	1320200	1321205	1320201	1320202	1320203	1320204	1320205	1320206	1320207	1320208	1320209	1320270	1320271	1320719	1320720	1320721
Altezza protetta (mm)	160	260	310	460	610	760	910	1060	1210	1360	1510	1660	1810	1960	2110	2260
Numero raggi	8	13	16	23	31	38	46	53	61	68	76	83	91	98	106	113
Altezza totale (mm)	213	313	363	513	663	813	963	1113	1263	1413	1563	1713	1863	2013	2163	2313

Risoluzione 40 mm

Versioni A	EOS2 154 A	EOS2 254 A	EOS2 304 A	EOS2 454 A	EOS2 604 A	EOS2 754 A	EOS2 904 A	EOS2 1054 A	EOS2 1204 A	EOS2 1354 A	EOS2 1504 A	EOS2 1654 A	EOS2 1804 A	EOS2 1954 A	EOS2 2104 A	EOS2 2254 A
Codice ordinazione	1320300	1321202	1320301	1320302	1320303	1320304	1320305	1320306	1320307	1320308	1320309	1320370	1320371	1320723	1320724	1320725
Altezza protetta (mm)	160	260	310	460	610	760	910	1060	1210	1360	1510	1660	1810	1960	2110	2260
Numero raggi	6	9	11	16	21	26	31	36	41	46	51	56	61	66	71	76
Altezza totale (mm)	213	313	363	513	663	813	963	1113	1263	1413	1563	1713	1863	2013	2163	2313



Presenza del corpo

Modelli A - Portata massima: 12 m

Risoluzione 50 mm

Versioni A	EOS2 155 A	-	EOS2 305 A	EOS2 455 A	EOS2 605 A	EOS2 755 A	EOS2 905 A	EOS2 1055 A	EOS2 1205 A	EOS2 1355 A	EOS2 1505 A	EOS2 1655 A	EOS2 1805 A	EOS2 1955 A	EOS2 2105 A	EOS2 2255 A
Codice ordinazione	1320400	-	1320401	1320402	1320403	1320404	1320405	1320406	1320407	1320408	1320409	1320470	1320471	1320769	1320770	1320771
Altezza protetta (mm)	160		310	460	610	760	910	1060	1210	1360	1510	1660	1810	1960	2110	2260
Numero raggi	4		8	12	16	20	24	28	32	36	40	44	48	52	56	60
Altezza totale (mm)	213		363	513	663	813	963	1113	1263	1413	1563	1713	1863	2013	2163	2313

Risoluzione 90 mm

Versioni A	-	-	EOS2 309 A	EOS2 459 A	EOS2 609 A	EOS2 759 A	EOS2 909 A	EOS2 1059 A	EOS2 1209 A	EOS2 1359 A	EOS2 1509 A	EOS2 1659 A	EOS2 1809 A	EOS2 1959 A	EOS2 2109 A	EOS2 2259 A
Codice ordinazione	-	-	1320501	1320502	1320503	1320504	1320505	1320506	1320507	1320508	1320509	1320570	1320571	1320790	1320791	1320792
Altezza protetta (mm)			310	460	610	760	910	1060	1210	1360	1510	1660	1810	1960	2110	2260
Numero raggi			4	6	8	10	12	14	16	18	20	22	24	26	28	30
Altezza totale (mm)			363	513	663	813	963	1113	1263	1413	1563	1713	1863	2013	2163	2313



Controllo di accesso

Modelli A - Portata massima: 12 m

2, 3, 4 raggi

Versioni A	EOS2 2B A	EOS2 3B A	EOS2 4B A
Codice ordinazione	1320600	1320601	1320602
Numero raggi	2	3	4
Interasse (mm)	500	400	300
Altezza protetta (mm)	510	810	910
Altezza totale (mm)	653	953	1053

## CON FUNZIONI DI CONTROLLO INTEGRATE



Risoluzione (mm)
30, 40, 50, 90

Start/Restart
Manuale o Automatico

Controllo accesso
2, 3, 4 raggi

Uscite sicurezza
2



Start/Restart manuale o automatico selezionabile integrato.

Ingresso di feedback con abilitazione selezionabile, per il controllo dei relè esterni (EDM) integrato.

Connessione e configurazione tramite connettori M12 a 5 poli e M12 a 8 poli. Per il collegamento delle barriere possono essere utilizzati cavi non schermati di lunghezza fino a 100 metri.

Altezze protette: 160 mm ... 2260 mm.



### CARATTERISTICHE TECNICHE

Portata massima (m)	4 o 12 selezionabile
Tempo di risposta (ms)	2,5 ... 18,5
Uscite di sicurezza	2 statiche PNP (400 mA a 24 Vcc) autocontrollate, protette contro cortocircuiti, sovraccarichi e inversione di polarità
Display	LED per autodiagnosi e stato barriera
Alimentazione (Vcc)	24 ± 20%
Tipo di fissaggio	Posteriore o alle 2 estremità tramite staffe rotanti. Vedere Accessori

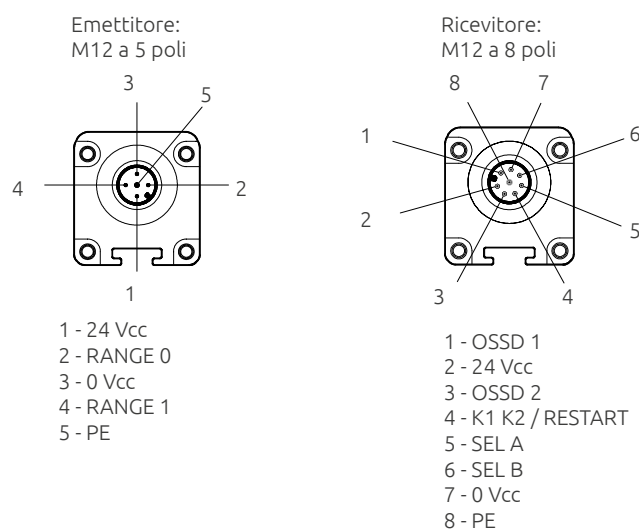
### CAVI NECESSARI

- Emittitore: M12 a 5 poli. Vedere [pagina 43](#) (CDx CDx SB, CD9x, CDM9, CDM99)
- Ricevitore: M12 a 8 poli. Vedere [pagina 44](#) (C8Dx, C8Dx SB, C8D9x, C8DM9, C8DM11)

### ACCESSORI

- Relè di sicurezza. Vedere [AD SR0 - AD SR0A a pagina 42](#)
- Colonne di supporto. Vedere [pagina 47](#)
- Specchi deviatori. Vedere [pagina 51](#)
- Dispositivo laser di allineamento ottico. Vedere [LAD 4 a pagina 53](#)
- Supporti antivibranti. Vedere [pagina 53](#)
- Staffe di fissaggio. Vedere [pagina 52](#)

### CONNETTORI



### CODICI DI ORDINAZIONE



Rilevamento mano

Modelli X - Portata massima: 4 o 12 m selezionabile

Risoluzione 30 mm

Versioni X	EOS2 153 X	EOS2 253 X	EOS2 303 X	EOS2 453 X	EOS2 603 X	EOS2 753 X	EOS2 903 X	EOS2 1053 X	EOS2 1203 X	EOS2 1353 X	EOS2 1503 X	EOS2 1653 X	EOS2 1803 X	EOS2 1953 X	EOS2 2103 X	EOS2 2253 X
Codice ordinazione	1320210	1321200	1320211	1320212	1320213	1320214	1320215	1320216	1320217	1320218	1320219	1320272	1320273	1320733	1320734	1320735
Altezza protetta (mm)	160	260	310	460	610	760	910	1060	1210	1360	1510	1660	1810	1960	2110	2260
Numero raggi	8	13	16	23	31	38	46	53	61	68	76	83	91	98	106	113
Altezza totale (mm)	213	313	363	513	663	813	963	1113	1263	1413	1563	1713	1863	2013	2163	2313

Risoluzione 40 mm

Versioni X	EOS2 154 X	EOS2 254 X	EOS2 304 X	EOS2 454 X	EOS2 604 X	EOS2 754 X	EOS2 904 X	EOS2 1054 X	EOS2 1204 X	EOS2 1354 X	EOS2 1504 X	EOS2 1654 X	EOS2 1804 X	EOS2 1954 X	EOS2 2104 X	EOS2 2254 X
Codice ordinazione	1320310	1321209	1320311	1320312	1320313	1320314	1320315	1320316	1320317	1320318	1320319	1320372	1320373	1320751	1320752	1320753
Altezza protetta (mm)	160	260	310	460	610	760	910	1060	1210	1360	1510	1660	1810	1960	2110	2260
Numero raggi	6	8	11	16	21	26	31	36	41	46	51	56	61	66	71	76
Altezza totale (mm)	213	313	363	513	663	813	963	1113	1263	1413	1563	1713	1863	2013	2163	2313



Presenza del corpo

Modelli X - Portata massima: 4 o 12 m selezionabile

Risoluzione 50 mm

Versioni X	EOS2 155 X	EOS2 305 X	EOS2 455 X	EOS2 605 X	EOS2 755 X	EOS2 905 X	EOS2 1055 X	EOS2 1205 X	EOS2 1355 X	EOS2 1505 X	EOS2 1655 X	EOS2 1805 X	EOS2 1955 X	EOS2 2105 X	EOS2 2255 X
Codice ordinazione	1320410	1320411	1320412	1320413	1320414	1320415	1320416	1320417	1320418	1320419	1320472	1320473	1320772	1320773	1320774
Altezza protetta (mm)	160	310	460	610	760	910	1060	1210	1360	1510	1660	1810	1960	2110	2260
Numero raggi	4	8	12	16	20	24	28	32	36	40	44	48	52	56	60
Altezza totale (mm)	213	363	513	663	813	963	1113	1263	1413	1563	1713	1863	2013	2163	2313

Risoluzione 90 mm

Versioni X	EOS2 309 X	EOS2 459 X	EOS2 609 X	EOS2 759 X	EOS2 909 X	EOS2 1059 X	EOS2 1209 X	EOS2 1359 X	EOS2 1509 X	EOS2 1659 X	EOS2 1809 X	EOS2 1959 X	EOS2 2109 X	EOS2 2259 X
Codice ordinazione	1320511	1320512	1320513	1320514	1320515	1320516	1320517	1320518	1320519	1320572	1320573	1320793	1320707	1320794
Altezza protetta (mm)	310	460	610	760	910	1060	1210	1360	1510	1660	1810	1960	2110	2260
Numero raggi	4	6	8	10	12	14	16	18	20	22	24	26	28	30
Altezza totale (mm)	363	513	663	813	963	1113	1263	1413	1563	1713	1863	2013	2163	2313



Controllo di accesso

Modelli X - Portata massima: 4 o 12 m selezionabile

2, 3, 4 raggi

Versioni X	EOS2 2B X	EOS2 3B X	EOS2 4B X
Codice ordinazione	1320610	1320611	1320612
Numero raggi	2	3	4
Interasse (mm)	500	400	300
Altezza protetta (mm)	510	810	910
Altezza totale (mm)	653	953	1053

## MODELLI MASTER/SLAVE CON FUNZIONI DI CONTROLLO INTEGRATE



Risoluzione (mm)
30, 40, 50, 90

Start/Restart
Manuale o Automatico

Controllo accesso
2, 3, 4 raggi

Uscite sicurezza
2

LIVELLO DI SICUREZZA

**TIPO 2**

SIL 1 - SILCL 1  
PL c - Cat. 2

Modelli Master/Slave permettono di collegare fino a tre barriere in serie.

Start/Restart manuale o automatico selezionabile integrato.

Ingresso di feedback con abilitazione selezionabile, per il controllo dei relè esterni (EDM) integrato.

Connessione e configurazione tramite connettori M12 a 5 poli e M12 a 8 poli. Per il collegamento delle barriere possono essere utilizzati cavi non schermati di lunghezza fino a 100 metri (50 m tra Master e Slave con connettore M12 a 5 poli per emettitore e ricevitore).

Altezze protette: 160 mm ... 2260 mm.

### CARATTERISTICHE TECNICHE

Portata massima (m)	4 or 12 selezionabile
Tempo di risposta (ms) Master + 1 Slave	$t_{tot} = [0,1104 * (N_{rslave} + N_{rmaster}) + 1,1044] * 2$
Tempo di risposta (ms) Master + 2 Slave	$t_{tot} = [0,1104 * (N_{rslave1} + N_{rslave2} + N_{rmaster}) + 1,3228] * 2$
Uscite di sicurezza	2 statiche PNP (400 mA a 24 Vcc) autocontrollate, protette contro cortocircuiti, sovraccarichi e inversione di polarità
Display	LED per autodiagnosi e stato barriera
Alimentazione (Vcc)	24 ± 20%
Tipo di fissaggio	Posteriore o alle 2 estremità tramite staffe rotanti. Vedere Accessori

### CAVI NECESSARI

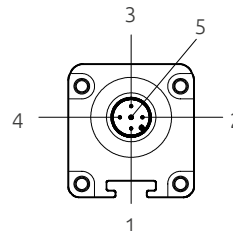
- Emittitore: M12 a 5 poli. Vedere [pagina 43](#) (CDx CDx SB, CD9x, CDM9, CDM99)
- Ricevitore: M12 a 8 poli. Vedere [pagina 44](#) (C8Dx, C8Dx SB, C8D9x, C8DM9, C8DM11)
- Tra Master e Slave: M12 a 5 poli. Vedere [pagina 45](#) (CDS03, CJBEx)

### ACCESSORI

- Relè di sicurezza. Vedere [AD SR0 - AD SR0A](#) a [pagina 42](#)
- Supporti antivibranti. Vedere [pagina 53](#)
- Staffe di fissaggio. Vedere [pagina 52](#)

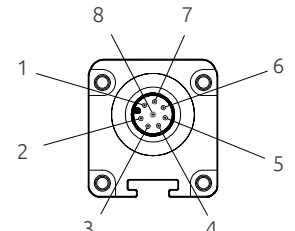
### CONNETTORI

Connettore secondario Master, Slave e Slave 2: M12 a 5 poli



- 1 - 24 Vcc
- 2 - RANGE 0
- 3 - 0 Vcc
- 4 - RANGE 1
- 5 - PE

Ricevitore Master: M12 a 8 poli



- 1 - OSSD 1
- 2 - 24 Vcc
- 3 - OSSD 2
- 4 - K1 K2 / RESTART
- 5 - SEL A
- 6 - SEL B
- 7 - 0 Vcc
- 8 - PE



### CODICI DI ORDINAZIONE



Rilevamento mano

Modelli XM, XS, XS2 - Portata massima: 4 o 12 m selezionabile

Risoluzione 30 mm

MASTER	-	EOS 2 253 XM	EOS2 303 XM	EOS2 453 XM	EOS2 603 XM	EOS2 753 XM	EOS2 903 XM	EOS2 1053 XM	EOS2 1203 XM	EOS2 1353 XM	EOS2 1503 XM	EOS2 1653 XM	EOS2 1803 XM	EOS2 1953 XM	EOS2 2103 XM	EOS2 2253 XM
Codice ordinazione	-	1321206	1320221	1320222	1320223	1320224	1320225	1320226	1320227	1320228	1320229	1320274	1320275	1320742	1320743	1320744
SLAVE	EOS2 153 XS	EOS 2 253 XS	EOS2 303 XS	EOS2 453 XS	EOS2 603 XS	EOS2 753 XS	EOS2 903 XS	EOS2 1053 XS	EOS2 1203 XS	EOS2 1353 XS	EOS2 1503 XS	EOS2 1653 XS	EOS2 1803 XS	EOS2 1953 XS	EOS2 2103 XS	EOS2 2253 XS
Codice ordinazione	1320230	1321207	1320231	1320232	1320233	1320234	1320235	1320236	1320237	1320237	1320239	1320276	1320277	1320745	1320746	1320747
SLAVE 2	-	EOS 2 253 XM2	EOS2 303 XS2	EOS2 453 XS2	EOS2 603 XS2	EOS2 753 XS2	EOS2 903 XS2	EOS2 1053 XS2	EOS2 1203 XS2	EOS2 1353 XS2	EOS2 1503 XS2	EOS2 1653 XS2	EOS2 1803 XS2	EOS2 1953 XS2	EOS2 2103 XS2	EOS2 2253 XS2
Codice ordinazione	-	1321208	1320241	1320242	1320243	1320244	1320245	1320246	1320247	1320248	1320249	1320278	1320279	1320748	1320749	1320750
Altezza protetta (mm)	160	260	310	460	610	760	910	1060	1210	1360	1510	1660	1810	1960	2110	2260
Numero raggi	8	13	16	23	31	38	46	53	61	68	76	83	91	98	106	113
Altezza totale (mm)	236.5	336.5	386.5	536.5	686.5	836.5	986.5	1136.5	1286.5	1436.5	1586.5	1736.5	1886.5	2036.5	2186.5	2336.5

Risoluzione 40 mm

MASTER	-	EOS2 254 XM	EOS2 304 XM	EOS2 454 XM	EOS2 604 XM	EOS2 754 XM	EOS2 904 XM	EOS2 1054 XM	EOS2 1204 XM	EOS2 1354 XM	EOS2 1504 XM	EOS2 1654 XM	EOS2 1804 XM	EOS2 1954 XM	EOS2 2104 XM	EOS2 2254 XM
Codice ordinazione	-	1321210	1320321	1320322	1320323	1320324	1320325	1320326	1320327	1320328	1320329	1320374	1320375	1320760	1320761	1320762
SLAVE	EOS2 154 XS	EOS2 254 XS	EOS2 304 XS	EOS2 454 XS	EOS2 604 XS	EOS2 754 XS	EOS2 904 XS	EOS2 1054 XS	EOS2 1204 XS	EOS2 1354 XS	EOS2 1504 XS	EOS2 1654 XS	EOS2 1804 XS	EOS2 1954 XS	EOS2 2104 XS	EOS2 2254 XS
Codice ordinazione	1320330	1321211	1320331	1320332	1320333	1320334	1320335	1320336	1320337	1320338	1320339	1320376	1320377	1320763	1320764	1320765
SLAVE 2	-	EOS2 254 XS2	EOS2 304 XS2	EOS2 454 XS2	EOS2 604 XS2	EOS2 754 XS2	EOS2 904 XS2	EOS2 1054 XS2	EOS2 1204 XS2	EOS2 1354 XS2	EOS2 1504 XS2	EOS2 1654 XS2	EOS2 1804 XS2	EOS2 1954 XS2	EOS2 2104 XS2	EOS2 2254 XS2
Codice ordinazione	-	1321212	1320341	1320342	1320343	1320344	1320345	1320346	1320347	1320348	1320349	1320378	1320379	1320766	1320767	1320768
Altezza protetta (mm)	160	260	310	460	610	760	910	1060	1210	1360	1510	1660	1810	1960	2110	2260
Numero raggi	6	9	11	16	21	26	31	36	41	46	51	56	61	66	71	76
Altezza totale (mm)	236.5	336.5	386.5	536.5	686.5	836.5	986.5	1136.5	1286.5	1436.5	1586.5	1736.5	1886.5	2036.5	2186.5	2336.5



Presenza del corpo

Modelli XM, XS, XS2 - Portata massima: 4 o 12 m selezionabile

Risoluzione 50 mm

MASTER	-	-	EOS2 305 XM	EOS2 455 XM	EOS2 605 XM	EOS2 755 XM	EOS2 905 XM	EOS2 1055 XM	EOS2 1205 XM	EOS2 1355 XM	EOS2 1505 XM	EOS2 1655 XM	EOS2 1805 XM	EOS2 1955 XM	EOS2 2105 XM	EOS2 2255 XM
Codice ordinazione	-	-	1320421	1320422	1320423	1320424	1320425	1320426	1320427	1320428	1320429	1320474	1320475	1320781	1320782	1320783
SLAVE	EOS2 155 XS	-	EOS2 305 XS	EOS2 455 XS	EOS2 605 XS	EOS2 755 XS	EOS2 905 XS	EOS2 1055 XS	EOS2 1205 XS	EOS2 1355 XS	EOS2 1505 XS	EOS2 1655 XS	EOS2 1805 XS	EOS2 1955 XS	EOS2 2105 XS	EOS2 2255 XS
Codice ordinazione	1320430	-	1320431	1320432	1320433	1320434	1320435	1320436	1320437	1320438	1320439	1320476	1320477	1320784	1320785	1320786
SLAVE 2	-	-	EOS2 305 XS2	EOS2 455 XS2	EOS2 605 XS2	EOS2 755 XS2	EOS2 905 XS2	EOS2 1055 XS2	EOS2 1205 XS2	EOS2 1355 XS2	EOS2 1505 XS2	EOS2 1655 XS2	EOS2 1805 XS2	EOS2 1955 XS2	EOS2 2105 XS2	EOS2 2255 XS2
Codice ordinazione	-	-	1320441	1320442	1320443	1320444	1320445	1320446	1320447	1320448	1320449	1320478	1320479	1320787	1320788	1320789
Altezza protetta (mm)	160	-	310	460	610	760	910	1060	1210	1360	1510	1660	1810	1960	2110	2260
Numero raggi	4	-	8	12	16	20	24	28	32	36	40	44	48	52	56	60
Altezza totale (mm)	236.5	-	386.5	536.5	686.5	836.5	986.5	1136.5	1286.5	1436.5	1586.5	1736.5	1886.5	2036.5	2186.5	2336.5

## MODELLI MASTER/SLAVE CON FUNZIONI DI CONTROLLO INTEGRATE



Presenza del corpo

Modelli XM, XS, XS2 - Portata massima: 4 o 12 m selezionabile

Risoluzione 90 mm

MASTER	-	-	EOS2 309 XM	EOS2 459 XM	EOS2 609 XM	EOS2 759 XM	EOS2 909 XM	EOS2 1059 XM	EOS2 1209 XM	EOS2 1359 XM	EOS2 1509 XM	EOS2 1659 XM	EOS2 1809 XM	EOS2 1959 XM	EOS2 2109 XM	EOS2 2259 XM
Codice ordinazione	-	-	1320521	1320522	1320523	1320524	1320525	1320526	1320527	1320528	1320529	1320574	1320575	1320801	1320802	1320803
SLAVE	-	-	EOS2 309 XS	EOS2 459 XS	EOS2 609 XS	EOS2 759 XS	EOS2 909 XS	EOS2 1059 XS	EOS2 1209 XS	EOS2 1359 XS	EOS2 1509 XS	EOS2 1659 XS	EOS2 1809 XS	EOS2 1959 XS	EOS2 2109 XS	EOS2 2259 XS
Codice ordinazione	-	-	1320531	1320532	1320533	1320534	1320535	1320536	1320537	1320538	1320539	1320576	1320577	1320804	1320805	1320806
SLAVE 2	-	-	EOS2 309 XS2	EOS2 459 XS2	EOS2 609 XS2	EOS2 759 XS2	EOS2 909 XS2	EOS2 1059 XS2	EOS2 1209 XS2	EOS2 1359 XS2	EOS2 1509 XS2	EOS2 1659 XS2	EOS2 1809 XS2	EOS2 1959 XS2	EOS2 2109 XS2	EOS2 2259 XS2
Codice ordinazione	-	-	1320541	1320542	1320543	1320544	1320545	1320546	1320547	1320548	1320549	1320578	1320579	1320807	1320808	1320809
Altezza protetta (mm)			310	460	610	760	910	1060	1210	1360	1510	1660	1810	1960	2110	2260
Numero raggi			4	6	8	10	12	14	16	18	20	22	24	26	28	30
Altezza totale (mm)			386.5	536.5	686.5	836.5	986.5	1136.5	1266.5	1436.5	1586.5	1736.5	1886.5	2013	2163	2313



Controllo di accesso

Modelli XM, XS, XS2 - Portata massima: 4 o 12 m selezionabile

2, 3, 4 raggi

MASTER	EOS2 2B XM	EOS2 3B XM	EOS2 4B XM
Codice ordinazione	1320620	1320621	1320622
SLAVE	EOS2 2B XS	EOS2 3B XS	EOS2 4B XS
Codice ordinazione	1320630	1320631	1320632
SLAVE 2	EOS2 2B XS2	EOS2 3B XS2	EOS2 4B XS2
Codice ordinazione	1320640	1320641	1320642
Numero raggi	2	3	4
Interasse (mm)	500	400	300
Altezza protetta (mm)	510	810	910
Altezza totale (mm)*	677	977	1077

\* Nei modelli Slave, l'altezza totale della barriera è uguale a quella dei modelli standard.

Nei modelli Master e Slave 2 l'altezza totale della barriera è maggiore a causa della presenza del connettore secondario.



Risoluzione (mm)
30

Start/Restart
Manuale o Automatico

Controllo accesso
2, 3, 4 raggi

Uscite sicurezza
2



Il contenitore stagno WT consente l'impiego delle barriere fotoelettriche in ambienti operativi severi caratterizzati dalla presenza di acqua e vapore.

Le custodie WTF e WTHF possono essere usate nell'industria degli alimenti e delle bevande. Grazie ai loro componenti inerti (non-tossici) nessun residuo viene rilasciato quando la barriera viene lavata o quando viene a contatto con prodotti alimentari.

La versione WTHF (Heated) è dotata di sistema di riscaldamento a controllo termostatico che permette di operare in ambienti con temperature fino a -25 °C.

Altezze protette: 160 mm ... 1810 mm.

### CARATTERISTICHE TECNICHE

Caratteristiche tecniche della barriera	EOS2 X
Temperatura operativa (°C)	WTF: 0 ... +55 WTHF: -25 ... +50 (con riscaldatore)
Pressione massima del getto d'acqua	80 ... 100 bar a +80 °C (± 5 °C)
Portata massima (m)	3 or 10 selezionabile
Collegamenti elettrici	Cavo da 10 m precablato con pressacavo
Potenza consumata modelli WTHF con riscaldatore	Da 2 a 10 W per ogni elemento in relazione all'altezza della barriera (vedere manuale tecnico) - Alimentazione 24 Vcc
Tipo di fissaggio	Staffe di fissaggio



Vedere le caratteristiche dei marchi IP69K ed Ecolab a pagina 22.

### CONTENITORE STAGNO

Contenitore stagno formato da:

- Tubo trasparente in PMMA (polimetilmetacrilato)
- Tappi sigillanti in POM-C (resina acetale – DELRIN®)
- Sistema anti-condensa tramite valvola integrata GORE™
- Supporti di fissaggio in POM-C e acciaio inox (AISI 316L)

### APPLICAZIONI

- Sistemi di lavaggio
- Industria alimentare e delle bevande
- Qualsiasi sistema in cui vengano richieste procedure di lavaggio o operante in ambienti esposti a getti d'acqua e vapore



CON CONTENITORE STAGNO CERTIFICATO IP69K E ECOLAB (FOOD-GRADED)

## CODICI DI ORDINAZIONE



Rilevamento mano

Modelli X - Portata massima: 3 o 10 m selezionabile

Risoluzione 30 mm

Versioni X WTF	EOS2 153 X WTF	EOS2 303 X WTF	EOS2 453 X WTF	EOS2 603 X WTF	EOS2 753 X WTF	EOS2 903 X WTF	EOS2 1053 X WTF	EOS2 1203 X WTF	EOS2 1353 X WTF	EOS2 1503 X WTF	EOS2 1653 X WTF
Codice ordinazione	1120230	1120231	1120232	1120233	1120234	1120235	1120236	1120237	1120238	1120239	1120050
Versioni x WTHF	EOS2 153 X WTHF	EOS2 303 X WTHF	EOS2 453 X WTHF	EOS2 603 X WTHF	EOS2 753 X WTHF	EOS2 903 X WTHF	EOS2 1053 X WTHF	EOS2 1203 X WTHF	EOS2 1353 X WTHF	EOS2 1503 X WTHF	EOS2 1653 X WTHF
Codice ordinazione	1120240	1120241	1120242	1120243	1120244	1120245	1120246	1120247	1120248	1120249	1120052
Altezza protetta (mm)	160	310	460	610	760	910	1060	1210	1360	1510	1660
Numero raggi	8	16	23	31	38	46	53	61	68	76	83
Altezza totale (mm)	337	487	637	787	937	1087	1237	1387	1537	1687	1837



Controllo di accesso

Modelli X - Portata massima: 3 o 10 m selezionabile

2, 3, 4 raggi

Versioni X WYF	EOS2 2B X WTF	EOS2 3B X WTF	EOS2 4B X WTF	Versioni x WTHF	EOS2 2B X WTHF	EOS2 3B X WTHF	EOS2 4B X WTHF
Codice ordinazione	1120620	1120621	1120622		1120625	1120626	1120627
Numero raggi	2	3	4		2	3	4
Interasse (mm)	500	400	300		500	400	300
Altezza protetta (mm)	510	810	910		510	810	910
Altezza totale (mm)	777	1077	1177		777	1077	1177

# EOS2 AT / ATL - TESSILE

CON START/RESTART AUTOMATICO, RESISTENTE AD ALTE VIBRAZIONI



EN 60068-2-6:2009

Risoluzione (mm)
30, 40, 50, 90

Start/Restart
Automatico

LIVELLO DI SICUREZZA

**TIPO 2**

SIL 1 - SILCL 1  
PL c - Cat. 2

Controllo accesso
2, 3, 4 raggi

Uscite sicurezza
2

I modelli AT e ATL (Tessile) sono in grado di mantenere l'allineamento dei raggi anche in presenza di forti sollecitazioni meccaniche e vibrazioni (EN 60068-2-6:2009). Si raccomanda l'utilizzo dei supporti antivibranti.

Connessione e configurazione tramite connettore M12 a 5 poli. Per il collegamento delle barriere possono essere utilizzati cavi non schermati con lunghezza fino a 100 metri.

Altezze protette: 160 mm ... 610 mm

## ACCESSORI

- Interfaccia interblocco del riavvio e EDM. Vedere AD SR1 a pagina 40
- Supporti antivibranti. Vedere pagina 53
- Staffe di fissaggio. Vedere pagina 52

Altezze e risoluzioni differenti disponibili a richiesta



## CARATTERISTICHE TECNICHE

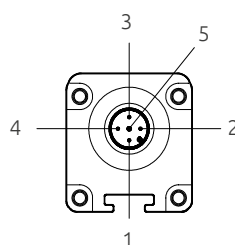
Portata massima (m)	2 o 6 selezionabile modelli ATL 4 o 12 selezionabile AT
Tempo di risposta (ms)	2,5 ... 18,5
Uscite di sicurezza	2 statiche PNP (400 mA a 24 Vcc) autocontrollate, protette contro cortocircuiti, sovraccarichi e inversione di polarità
Display	LED per autodiagnosi e stato barriera
Alimentazione (Vcc)	24 ± 20%
Tipo di fissaggio	Posteriore o alle 2 estremità tramite staffe rotanti. Vedere Accessori

## CAVI NECESSARI

- Emittitore: M12 a 5 poli. Vedere pagina 43 (CDx, CDx SB, CD9x, CDM9)
- Ricevitore: M12 a 5 poli. Vedere pagina 43 (CDx, CDx SB, CD9x, CDM9)

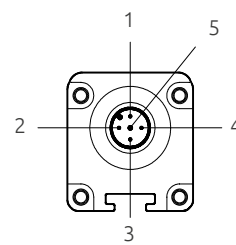
## CONNETTORI

Emittitore:  
M12 a 5 poli



1 - 24 Vcc  
2 - RANGE 0  
3 - 0 Vcc  
4 - RANGE 1  
5 - PE

Ricevitore:  
M12 a 5 poli



1 - 24 Vcc  
2 - OSSD 1  
3 - 0 Vcc  
4 - OSSD 2  
5 - PE

## CODICI DI ORDINAZIONE



Rilevamento mano Versioni AT - Portata Max: 12 m  
Versioni ATL - Portata Max: 6 m

Risoluzione 30 mm

Versioni AT	EOS2 153 AT	EOS2 303 AT	EOS2 453 AT	EOS2 603 AT
Codice ordinazione	1321222	1321201	1321223	1321224
Versioni ATL	EOS2 153 ATL	EOS2 303 ATL	EOS2 453 ATL	EOS2 603 ATL
Codice ordinazione	1321225	1321226	1321227	1321228
Altezza protetta (mm)	160	310	460	610
Numero raggi	8	16	23	31
Altezza totale (mm)	213	363	513	663

CON FUNZIONI DI CONTROLLO INTEGRATE, RESISTENTE AD ALTE VIBRAZIONI



EN 60068-2-6:2009

LIVELLO DI SICUREZZA

**TIPO 2**

SIL 1 - SILCL 1  
PL c - Cat. 2

<b>Risoluzione (mm)</b>	<b>Start/Restart</b>
30, 40, 50, 90	Manuale o Automatico
<b>Controllo accesso</b>	<b>Uscite sicurezza</b>
2, 3, 4 raggi	2

Start/Restart manuale o automatico selezionabile integrato. Ingresso di feedback con abilitazione selezionabile, per il controllo dei relè esterni (EDM) integrato.

I modelli AT e ATL (Tessile) sono in grado di mantenere l'allineamento dei raggi anche in presenza di forti sollecitazioni meccaniche e vibrazioni (EN 60068-2-6:2009). Si raccomanda l'utilizzo dei supporti antivibranti.

Connessione e configurazione tramite connettori M12 a 5 poli e M12 a 8 poli. Per il collegamento delle barriere possono essere utilizzati cavi non schermati di lunghezza fino a 100 metri.

Altezze protette: 160 mm ... 610 mm

## ACCESSORI

- Relè di sicurezza. Vedere AD SR0 - AD SR0A a pagina 42
- Supporti antivibranti. Vedere pagina 53
- Staffe di fissaggio. Vedere pagina 52

Altezze e risoluzioni differenti disponibili a richiesta



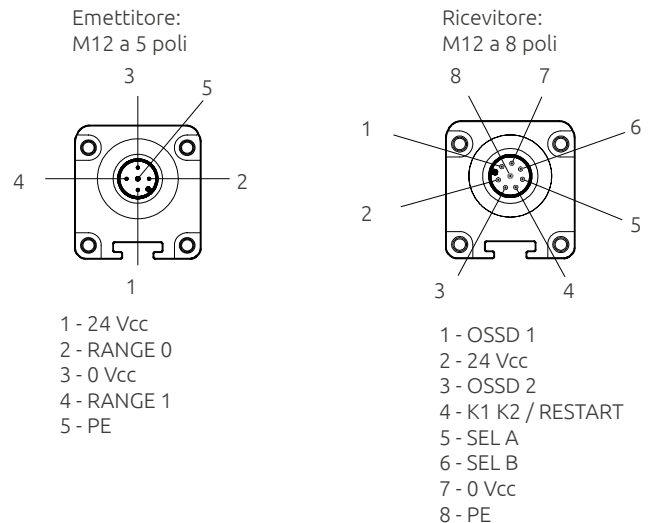
## CARATTERISTICHE TECNICHE

Portata massima (m)	2 o 6 selezionabile modelli XT
	4 o 12 selezionabile modelli XT
Tempo di risposta (ms)	2,5 ... 18,5
Uscite di sicurezza	2 statiche PNP (400 mA a 24 Vcc) autocontrollate, protette contro cortocircuiti, sovraccarichi e inversione di polarità
Display	LED per autodiagnosi e stato barriera
Alimentazione (Vcc)	24 ± 20%
Tipo di fissaggio	Posteriore o alle 2 estremità tramite staffe rotanti. Vedere Accessori

## CAVI NECESSARI

- Emittitore: M12 a 5 poli. Vedere pagina 43 (CDx CDx SB, CD9x, CDM9, CDM99)
- Ricevitore: M12 a 8 poli. Vedere pagina 44 (C8Dx, C8Dx SB, C8D9x, C8DM9, C8DM11)

## CONNETTORI



## CODICI DI ORDINAZIONE



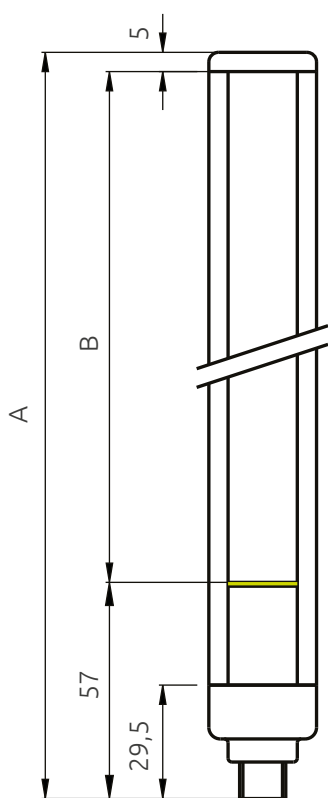
Rilevamento mano Versioni XT - Portata Max: 12 m  
Versioni XTL - Portata Max: 6

Risoluzione 30 mm

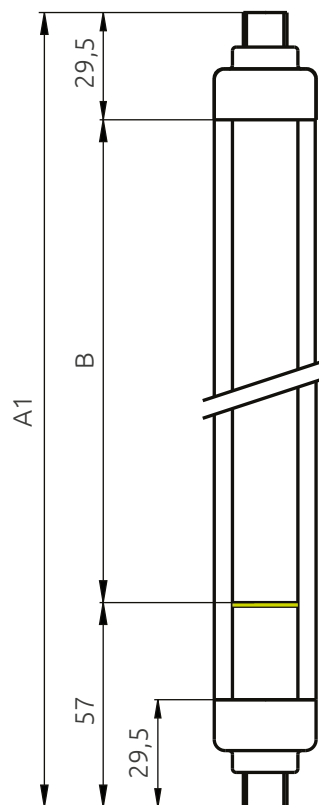
Versioni XT	EOS2 153 XT	EOS2 303 XT	EOS2 453 XT	EOS2 603 XT
Codice ordinazione	1321214	1321213	1321216	1321217
Versioni XTL	EOS2 153 XTL	EOS2 303 XTL	EOS2 453 XTL	EOS2 603 XTL
Codice ordinazione	1321218	1321219	1321220	1321221
Altezza protetta (mm)	160	310	460	610
Numero raggi	8	16	23	31
Altezza totale (mm)	213	363	513	663

## DATI MECCANICI

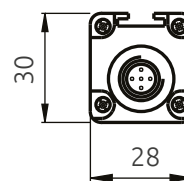
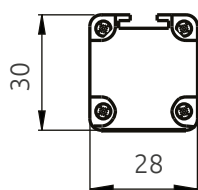
### EOS4 - EOS2: EMETTITORE E RICEVITORE (MODELLI STANDARD, MASTER, SLAVE E SLAVE 2)



Emettitore - Ricevitore  
Modelli Standard e Slave



Emettitore - Ricevitore  
Modelli Master e Slave 2

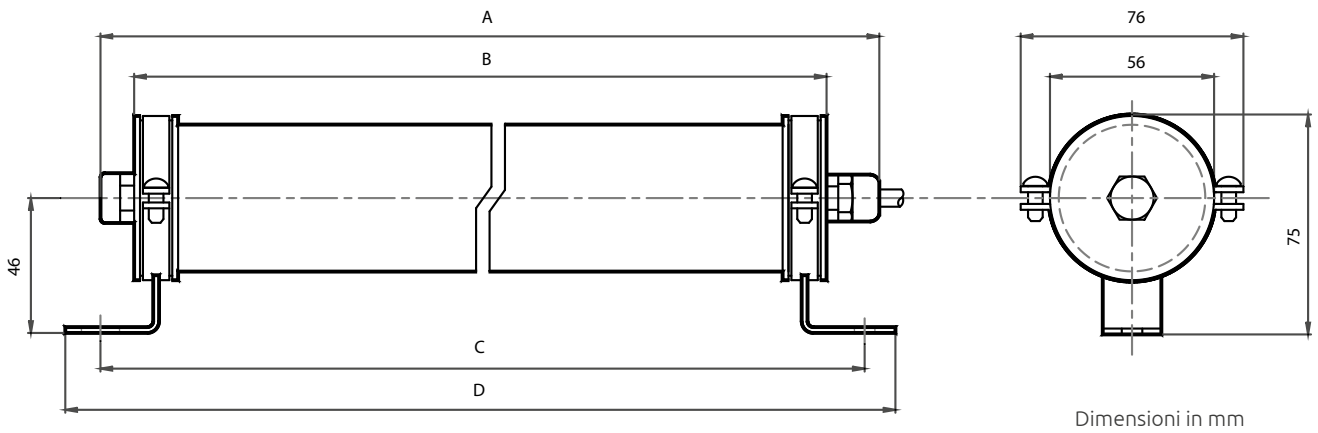


Dimensioni in mm

Modello	2B	3B	4B
A (mm)	653	953	1053
A1 (mm)	677	977	1077
B (mm)	590	890	990
Fissaggio	Set di 4 staffe di fissaggio tipo LE incluse		

Modello	150	250	300	450	600	750	900	1050	1200	1350	1500	1650	1800	1950	2100	2250
A (mm)	213	313	363	513	663	813	963	1113	1263	1413	1563	1713	1863	2013	2163	2313
A1 (mm)	236	-	386	536	686	836	986	1136	1286	1436	1586	1736	1986	2036	2186	2336
B (mm)	150	250	300	450	600	750	900	1050	1200	1350	1500	1650	1800	1950	2100	2250
Fissaggio	Set di 4 staffe di fissaggio tipo LE incluse								Set di 6 staffe di fissaggio tipo LE incluse							

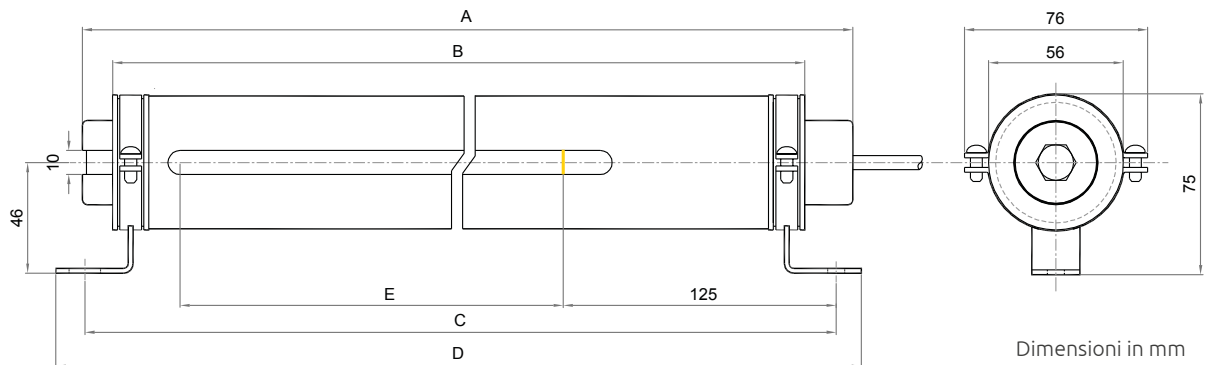
## EOS4 WTF/WTHF - EOS2 WTF/WTHF: CONTENITORE STAGNO



Dimensioni in mm

Modello	150	300	450	600	750	900	1050	1200	1350	1500	1650	1800	2B	3B	4B
A (mm)	320	470	620	770	920	1070	1220	1370	1520	1670	1820	1970	760	1060	1160
B (mm)	290	440	620	740	890	1040	1190	1340	1490	1640	1790	1940	730	1030	1130
C ± 3 (mm)	315	465	590	765	915	1065	1215	1365	1515	1665	1815	1965	755	1055	1155
D (mm)	337	487	637	787	937	1087	1237	1387	1537	1687	1837	1987	777	1077	1177

## EOS4 ATEX: CONTENITORE PROTETTIVO



Dimensioni in mm

Modello	600	900	1203	1503	2B	3B	4B
A (mm)	767	1067	1367	1667	767	1067	1167
B (mm)	735	1035	1335	1635	735	1035	1135
C ± 3 (mm)	760	1060	1360	1660	760	1060	1160
D (mm)	780	1080	1380	1680	780	1080	1180
E (mm)	600	900	1200	1500	600	900	1000

## DISPLAY

### Emittitore - Tutti i modelli

LED a tre colori	Significato
	Accensione sistema. TEST iniziale
	2 lampeggi
	lampeggiante
	Condizione di TEST
	Condizione di normale funzionamento



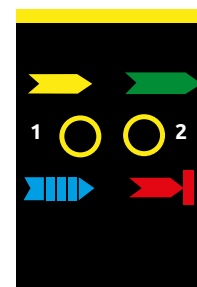
### Ricevitore - Tutti i modelli eccetto EOS4 risoluzione 14 mm e H (portata 20m)

1 - LED giallo	2 - LED bi-colore	Significato
		Accensione sistema - TEST iniziale
		Condizione di barriera occupata
		Condizione per cui è necessario il Restart della barriera - Solo EOS4 X (con funzioni di controllo integrate)
		lampeggiante
		Condizione di barriera libera
		lampeggiante
		lampeggiante
		Barriera MASTER libera; barriera/e SLAVE occupata/e

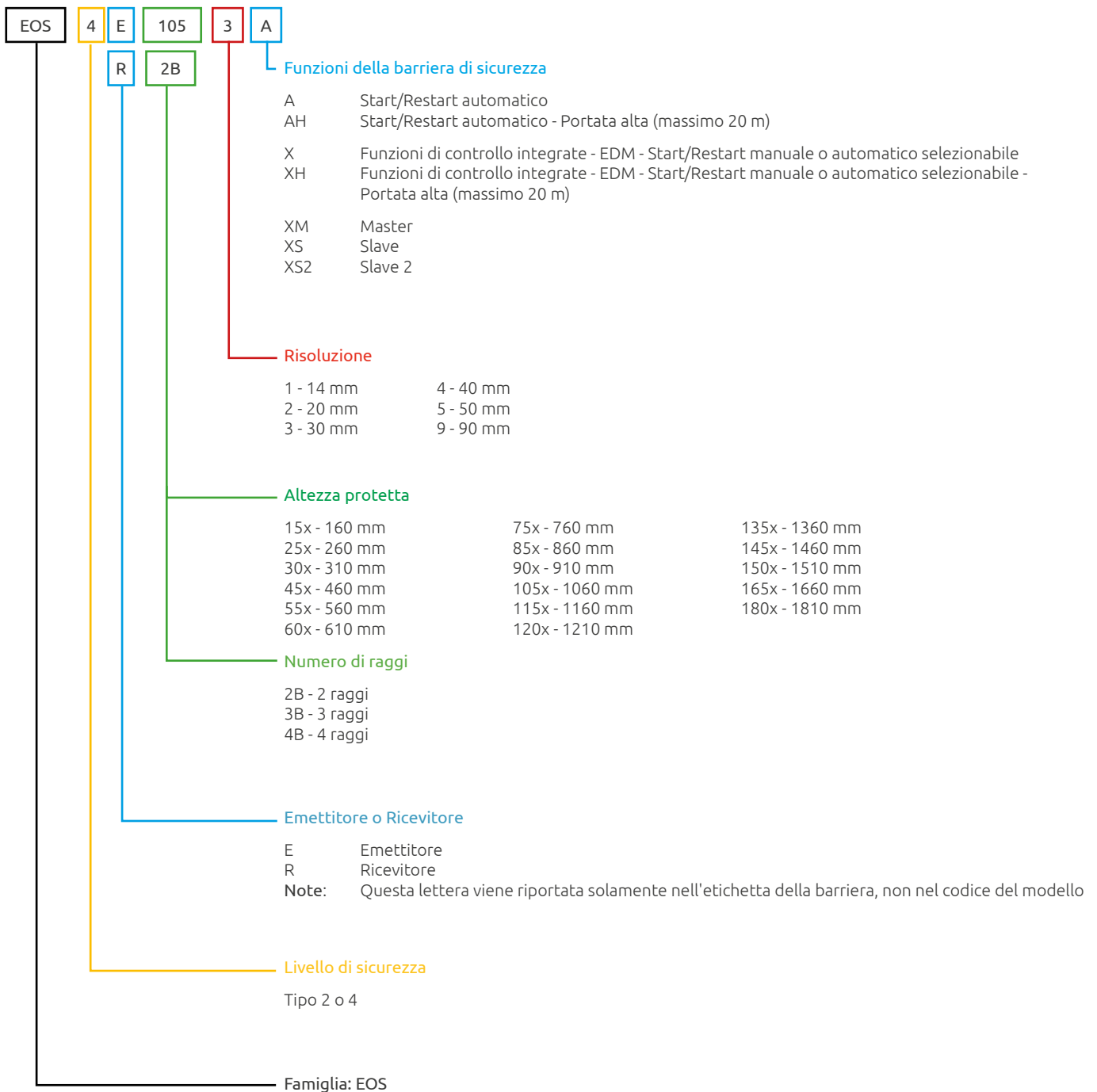


### Ricevitore - Modelli EOS4 risoluzione 14 mm e H (portata 20m)

1 - LED bi-colore	2 - LED bi-colore	Significato
		Accensione sistema - TEST iniziale
		Condizione di barriera occupata
		Condizione per cui è necessario il Restart della barriera - Solo EOS4 X (con funzioni di controllo integrate)
		lampeggiante
		Condizione di barriera libera
		lampeggiante
		Condizione di barriera libera con segnale raggio ricevuto debole
		alternato
		Condizione di barriera occupata con segnale raggio ricevuto debole
		alternato lampeggiante
		lampeggiante
		Barriera libera in attesa di feedback dai relè esterni con segnale raggio ricevuto debole - Solo EOS4 X (con funzioni di controllo integrate)



## LEGENDA CODICI



Esempio:

EOS4E 305 XM =

- Barriera di sicurezza di Tipo 4 famiglia EOS
- Emittitore
- Altezza protetta: 310 mm
- Master
- Risoluzione: 50 mm
- Funzioni di controllo integrate - EDM - Start/Restart manuale o automatico selezionabile



LIVELLO DI SICUREZZA



L'interfaccia di sicurezza AD SR1 costituisce il sistema dedicato di interfacciamento tra le barriere di sicurezza EOS4 A e EOS2 A, dotate di uscite statiche autocontrollate, ed i circuiti di comando della macchina.

- Relè di sicurezza con contatti guidati
- Interblocco del riavvio
- Ingresso di feedback EDM per controllo di contattori esterni

## NORMATIVE DI RIFERIMENTO

- 2006/42/CE "Direttiva Macchine"
- 2014/30/EU "Direttiva Compatibilità Elettromagnetica"
- 2014/35/EU "Direttiva Bassa Tensione"
- IEC 61496-1:2012 "Sicurezza del macchinario - Apparecchi elettrosensibili di protezione - Prescrizioni generali e prove"
- EN 61496-2:2013 "Sicurezza del macchinario - Apparecchi elettrosensibili di protezione - Prescrizioni particolari per l'equipaggiamento che utilizza dispositivi di protezione fotoelettrici attivi (AOPD)"
- IEC 62061:2005 "Sicurezza funzionale dei sistemi elettrici, elettronici ed elettronici programmabili per i sistemi di controllo delle macchine"
- ISO 13849-1:2006 "Sicurezza del macchinario - Parti dei sistemi di comando legate alla sicurezza - Principi generali per la progettazione"
- EN 50178:1997 "Apparecchiature elettroniche da utilizzare negli impianti di potenza"
- EN 55022:2010 "Apparecchi per la tecnologia dell'informazione - Caratteristiche di radiodisturbo - Limiti e metodi di misura"
- UL (C+US) Canada e USA
- La marcatura S Mark, per il mercato Coreano, ha lo stesso valore della marcatura CE per il mercato europeo

## AD SR1 INTERFACCIA DI TIPO 4

### CARATTERISTICHE TECNICHE

Uscite relè di sicurezza	2 NA - 2 A 250 Vca
Uscite di segnalazione	PNP - 100 mA a 24 Vcc
Tempo di risposta (ms)	≤ 20
Comando di Start/Restart secondo la normativa IEC 61496-1	Start/Restart manuale o automatico selezionabile su morsettiera
Segnalazioni	LED segnalazione stato di ingressi, uscite e diagnosi anomalie
Alimentazione (Vcc)	24 ± 20%
Collegamenti elettrici	Su morsettiera
Temperatura operativa (°C)	0 ... +55
Grado di protezione	IP20 per contenitore IP2X per morsettiera
Tipo di fissaggio	Su barra DIN secondo la normativa EN 50022-35
Dimensioni h x w x d (mm)	99 x 22,5 x 114

### CODICE DI ORDINAZIONE

AD SR1: 1330900







LIVELLO DI SICUREZZA

**TIPO 4**

SILCL 3  
PL e - Cat. 4

L'interfaccia di sicurezza AD SRM, con uscite statiche auto-controllate e ingressi per 2 sensori di Muting con logica di contemporaneità, è abbinabile alle barriere di sicurezza EOS4 e EOS2.

- Relè di sicurezza con contatti guidati
- Interblocco del riavvio
- Ingresso di feedback EDM per controllo di contattori esterni
- Durata Muting (time-out) selezionabile
- Funzione di Override con due modalità operative selezionabili
- Ingresso per Muting Enable (abilitazione Muting)

## NORMATIVE DI RIFERIMENTO

- 2006/42/CE "Direttiva Macchine"
- 2014/30/EU "Direttiva Compatibilità Elettromagnetica"
- 2014/35/EU "Direttiva Bassa Tensione"
- IEC 61496-1:2012 "Sicurezza del macchinario - Apparecchi elettrosensibili di protezione - Prescrizioni generali e prove"
- EN 61496-2:2013 "Sicurezza del macchinario - Apparecchi elettrosensibili di protezione - Prescrizioni particolari per l'equipaggiamento che utilizza dispositivi di protezione fotoelettrici attivi (AOPD)"
- IEC 62061:2005 "Sicurezza funzionale dei sistemi elettrici, elettronici ed elettronici programmabili per i sistemi di controllo delle macchine"
- ISO 13849-1:2006 "Sicurezza del macchinario - Parti dei sistemi di comando legate alla sicurezza - Principi generali per la progettazione"
- EN 50178:1997 "Apparecchiature elettroniche da utilizzare negli impianti di potenza"
- EN 55022:2010 "Apparecchi per la tecnologia dell'informazione - Caratteristiche di radiodisturbo - Limiti e metodi di misura"
- UL (C+US) Canada e USA
- La marcatura S Mark, per il mercato Coreano, ha lo stesso valore della marcatura CE per il mercato europeo

## AD SRM

### INTERFACCIA DI TIPO 4 CON FUNZIONE DI MUTING INTEGRATA

#### CARATTERISTICHE TECNICHE

Ingressi per sensori di Muting	2 ingressi - 0 o 24 Vcc - PNP o Relè - Dark-on
Ingresso per abilitazione Muting	0 o 24 Vcc - PNP o Relè
Uscite relè di sicurezza	2 NA - 2A 250 Vca
Uscite di segnalazione	PNP - 100 mA a 24 Vcc
Uscita per lampada Muting	24 Vcc; 0,5 ... 5 W
Tempo di risposta (ms)	≤ 20
Start/Restart controllato in sicurezza secondo la normativa IEC 61496-1	Start/Restart manuale o automatico selezionabile su morsettiera
Segnalazioni	LED segnalazione stato di ingressi, uscite, ingressi sensori di Muting e diagnosi anomalie
Durata max. di Muting - Time-out	30 sec. o infinito, selezionabile
Override	2 modi di funzionamento selezionabili: - manuale ad azione mantenuta - ad impulso con mantenimento automatico
Durata max. Override - Time-out (min.)	15
Alimentazione (Vcc)	24 ± 20%
Collegamenti elettrici	Su morsettiera
Temperatura operativa (°C)	0 ... +55
Grado di protezione	IP20 per contenitore IP2X per morsettiera
Tipo di fissaggio	Su barra DIN secondo la normativa EN 50022-35
Dimensioni h x w x d (mm)	99 x 35 x 114

#### CODICI DI ORDINAZIONE

AD SRM: 1330904





I moduli relè AD SR0 e AD SR0A sono stati realizzati per interfacciare le barriere di sicurezza EOS4 X ed EOS2 X, dotate di ingresso di feedback per il controllo di relè esterni (EDM), con i circuiti di controllo della macchina.

- Relè di sicurezza con contatti guidati
- Contatto addizionale NC per il monitoraggio del modulo direttamente dalla barriera di sicurezza

NOTA: i moduli AD SR0 e AD SR0A possono essere collegati solo a sensori di sicurezza con ingressi di feedback per il controllo di relè esterni (EDM) integrati.



Questo prodotto utilizza relè di sicurezza a contatti guidati DOLD (tipo OA 5643 o OA 5644), certificati presso TUEV Rheinland.



## AD SR0 - AD SR0A

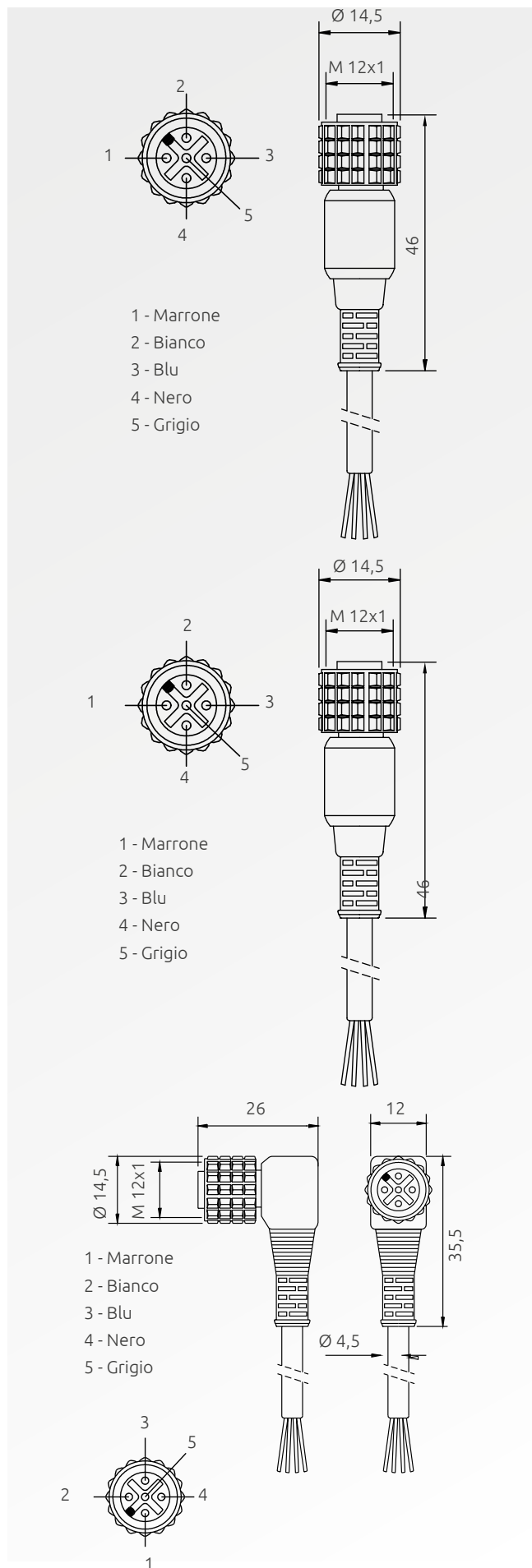
### RELÈ DI SICUREZZA PER DISPOSITIVI CON EDM INTEGRATO

#### CARATTERISTICHE TECNICHE

Uscite relè di sicurezza	AD SR0 2 NA + 1 NC - 2 A 250 Vca Ciascuna delle uscite di sicurezza NA è interrotta due volte da due relè
	AD SR0A 2 NA - 2 A 250 Vca
Tempo di risposta (ms)	≤ 20
Alimentazione (Vcc)	24 ± 20%
Collegamenti elettrici	Su morsettiera
Temperatura operativa (°C)	0 ... +55
Grado di protezione	IP20 per contenitore IP2X per morsettiera
Tipo di fissaggio	Su barra DIN secondo la normativa EN 50022-35
Dimensioni h x w x d (mm)	101 x 35 x 120

#### CODICI DI ORDINAZIONE

AD SR0: 1330902  
AD SR0A: 1330903



## CDx

### CONNETTORE FEMMINA M12 A 5 POLI DIRITTO

Modello	Codice ordinazione	Descrizione
CD5	1330950	Con cavo pre-cablato 5 m
CD10	1330956	Con cavo pre-cablato 10 m
CD15	1330952	Con cavo pre-cablato 15 m
CD20	1330957	Con cavo pre-cablato 20 m
CD25	1330949	Con cavo pre-cablato 25 m
CD40	1330907	Con cavo pre-cablato 40 m
CD50	1330965	Con cavo pre-cablato 50 m
CD80	1330936	Con cavo pre-cablato 80 m

## CDx SB

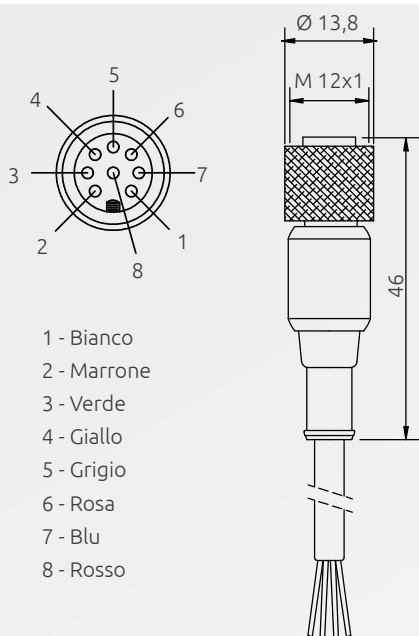
### CONNETTORE FEMMINA M12 A 5 POLI DIRITTO, SCHERMATO

Modello	Codice ordinazione	Descrizione
CD5 SB	1330850	Con cavo pre-cablato 5 m, schermato
CD10 SB	1330856	Con cavo pre-cablato 10 m, schermato
CD15 SB	1330852	Con cavo pre-cablato 15 m, schermato

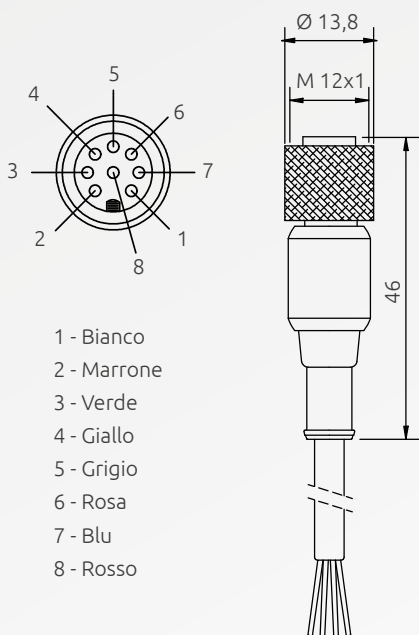
## CD9x

### CONNETTORE FEMMINA M12 A 5 POLI ANGOLARE A 90°

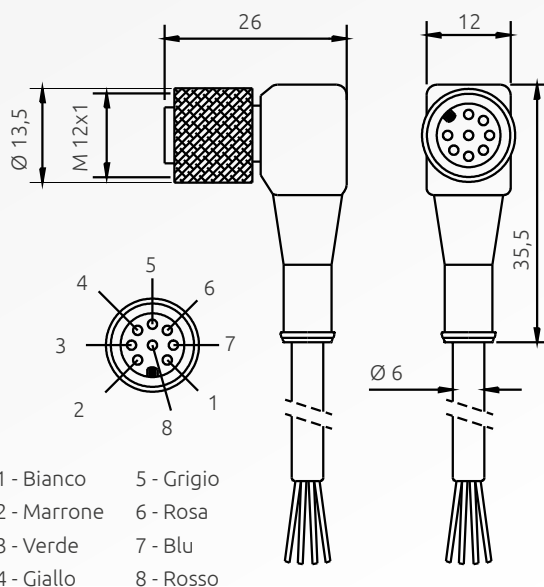
Modello	Codice Ordinanze	Descrizione
CD95	1330951	Con cavo pre-cablato 5 m
CD910	1330958	Con cavo pre-cablato 10 m
CD915	1330953	Con cavo pre-cablato 15 m



- 1 - Bianco
- 2 - Marrone
- 3 - Verde
- 4 - Giallo
- 5 - Grigio
- 6 - Rosa
- 7 - Blu
- 8 - Rosso



- 1 - Bianco
- 2 - Marrone
- 3 - Verde
- 4 - Giallo
- 5 - Grigio
- 6 - Rosa
- 7 - Blu
- 8 - Rosso



- 1 - Bianco
- 2 - Marrone
- 3 - Verde
- 4 - Giallo
- 5 - Grigio
- 6 - Rosa
- 7 - Blu
- 8 - Rosso

## C8Dx

### CONNETTORE FEMMINA M12 A 8 POLI DIRITTO

Modello	Codice ordinazione	Descrizione
C8D5	1330980	Con cavo pre-cablato 5 m
C8D10	1330981	Con cavo pre-cablato 10 m
C8D15	1330982	Con cavo pre-cablato 15 m
C8D20	1330908	Con cavo pre-cablato 20 m
C8D25	1330967	Con cavo pre-cablato 25 m
C8D40	1330966	Con cavo pre-cablato 40 m
C8D50	1330909	Con cavo pre-cablato 50 m
C8D70	1330937	Con cavo pre-cablato 70 m

## C8Dx SB

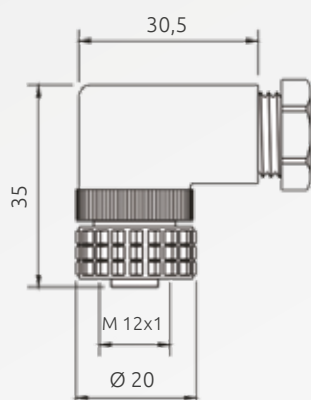
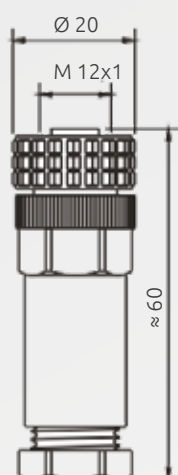
### CONNETTORE FEMMINA M12 A 8 POLI DIRITTO, SCHERMATO

Modello	Codice ordinazione	Descrizione
C8D5 SB	1330880	Con cavo pre-cablato 5 m, schermato
C8D10 SB	1330881	Con cavo pre-cablato 10 m, schermato
C8D15 SB	1330882	Con cavo pre-cablato 15 m, schermato

## C8D9x

### CONNETTORE FEMMINA M12 A 8 POLI ANGOLARE A 90°

Modello	Codice ordinazione	Descrizione
C8D95	1330983	Con cavo pre-cablato 5 m
C8D910	1330984	Con cavo pre-cablato 10 m
C8D915	1330985	Con cavo pre-cablato 15 m



## CDM9

CONNETTORE FEMMINA M12 A 5 POLI DIRITTO DA CABLARE CON MORSETTI A VITE E PRESSA CAVO PG9

Modello	Codice ordinazione
---------	--------------------

CDM9	1330954
------	---------

## C8DM9

CONNETTORE FEMMINA M12 A 8 POLI DIRITTO DA CABLARE CON MORSETTI A VITE E PRESSA CAVO PG9

Modello	Codice ordinazione
---------	--------------------

C8DM9	1330986
-------	---------

## CDM99

CONNETTORE FEMMINA M12 A 5 POLI ANGOLARE A 90° DA CABLARE CON MORSETTI A VITE E PRESSA CAVO PG9

Modello	Codice ordinazione
---------	--------------------

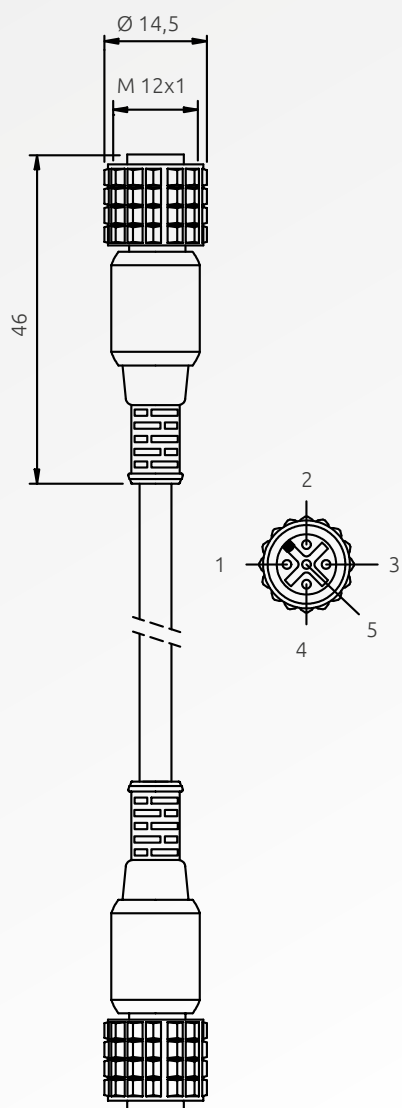
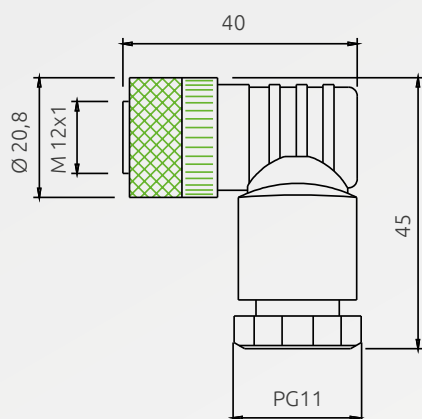
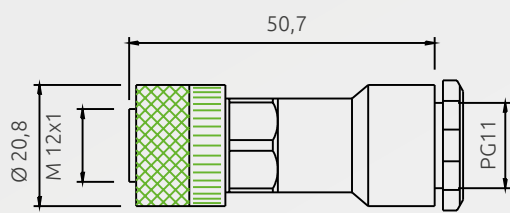
CDM99	1330955
-------	---------

## C8DM99

CONNETTORE FEMMINA M12 A 8 POLI ANGOLARE A 90° DA CABLARE CON MORSETTI A VITE E PRESSA CAVO PG9

Modello	Codice ordinazione
---------	--------------------

C8DM99	1330987
--------	---------



## C8DM11

CONNETTORE FEMMINA M12 A 8 POLI DIRITTO DA CABLARE CON MORSETTI A VITE E PRESSA CAVO PG11

Modello	Codice
C8DM11	1330978

## C8DM 911

CONNETTORE FEMMINA M12 A 8 POLI ANGOLARE A 90° DA CABLARE CON MORSETTI A VITE E PRESSA CAVO PG11

Modello	Codice
C8DM911	1330979

## CDS03

CAVO CON 2 CONNETTORI FEMMINA M12 A 5 POLI DIRITTI

Modello	Codice ordinazione	Descrizione
CDS03	1330990	Cavo precablato 0,3 m con 2 connettori M12 a 5 poli diritti

## CJBEx

CAVO CON 2 CONNETTORI FEMMINA M12 A 5 POLI DIRITTI

Modello	Codice ordinazione	Descrizione
CJBE3	1360960	Cavo precablato 3 m con 2 connettori M12 a 5 poli diritti
CJBE5	1360961	Cavo precablato 5 m con 2 connettori M12 a 5 poli diritti
CJBE10	1360962	Cavo precablato 10 m con 2 connettori M12 a 5 poli diritti
CJBE25	1360963	Cavo precablato 25 m con 2 connettori M12 a 5 poli diritti



Colonne di supporto per barriere EOS realizzate per consentire un robusto fissaggio al pavimento, una rapida installazione e una semplice e precisa regolazione dell'allineamento ottico del sistema.

Colonna in alluminio estruso con orientamento angolare regolabile. Semplice montaggio e smontaggio della barriera con possibilità di regolazione dell'altezza del primo raggio.

Livella sferica integrata per verificare il corretto posizionamento verticale.

Base in acciaio per fissaggio a pavimento, dotata di regolazioni dell'asse verticale della colonna.

Tasselli da fondazione in acciaio forniti in dotazione.



Raccordo PG11  
Modelli FMC EBR

Modelli FMC EBR completi di raccordo PG11 posteriore per guaina portacavi di alimentazione barriera.

## FMC EB / FMC EBR COLONNE A PAVIMENTO

### CODICI DI ORDINAZIONE

#### Colonne

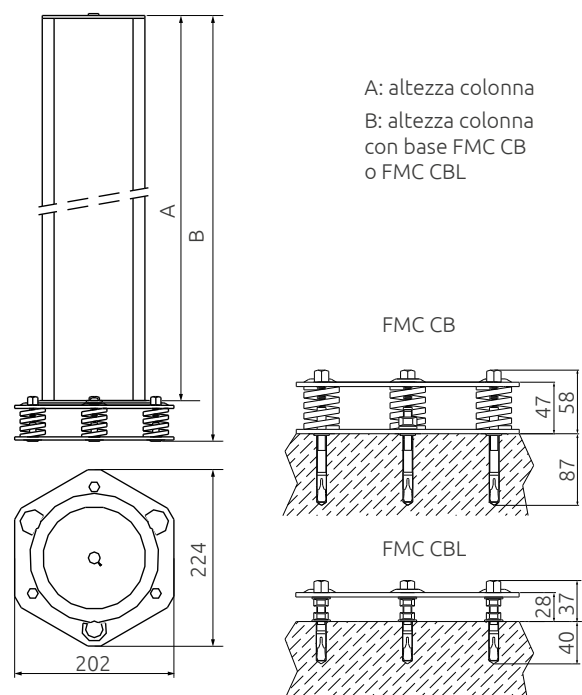
Modello	FMC EB 2	FMC EB 4	FMC EB 1700	FMC EB 2000	FMC EB 2200	FMC EB 2400
Codice ordinazione	1207814	1207815	1207816	1207817	1207819	1207818
Modello con raccordo guaina portacavi	FMC EB 2 R	FMC EB 4 R	FMC EB 1700 R	FMC EB 2000 R	-	-
Codice ordinazione	1207824	1207825	1207826	1207827	-	-
A - Altezza (mm)	1000	1200	1670	1970	2100	2400
B - Altezza totale con base FMC CB (mm)	1055	1255	1725	2025	2155	2455
B - Altezza totale con base FMC CBL (mm)	1037	1237	1707	2007	2137	2437

#### Basi per colonne

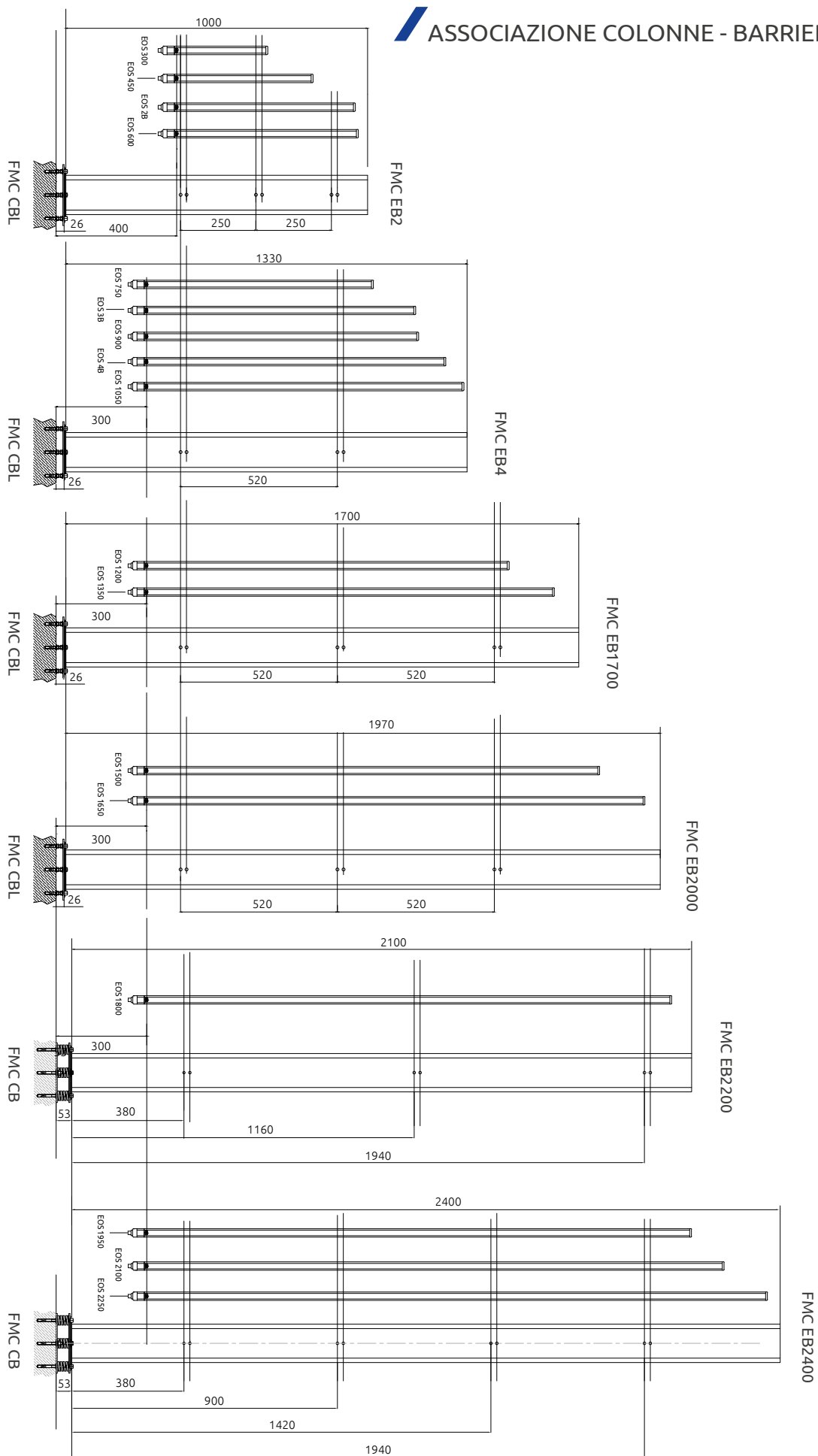
Modello	FMC CB	FMC CBL
Codice ordinazione	1200500	1200501
Descrizione	Base per colonna	Base per colonna con altezza ribassata
Altezza (mm)	55	37

#### Nota per le ordinazioni

Il codice di ordinazione della colonna non comprende la base che deve essere ordinata separatamente. Le basi disponibili sono: FMC CB e FMC CBL.



A: altezza colonna  
B: altezza colonna con base FMC CB o FMC CBL



Dimensioni in mm

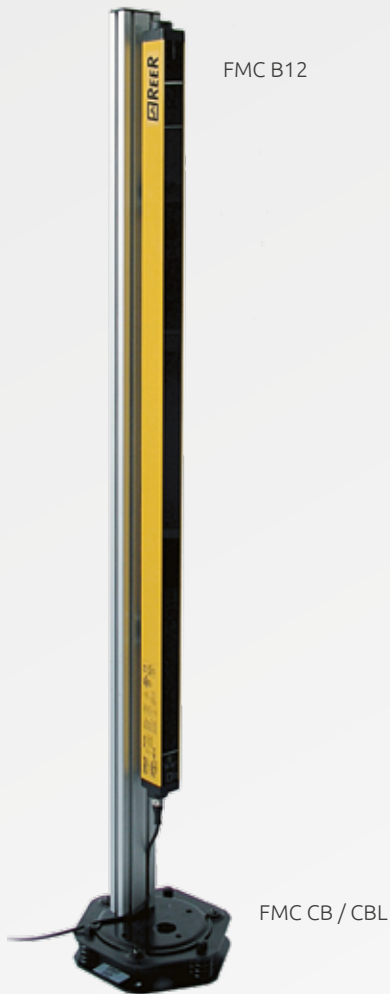


## FMC B12 / B18

### COLONNE DI SUPPORTO

#### CODICI DI ORDINAZIONE

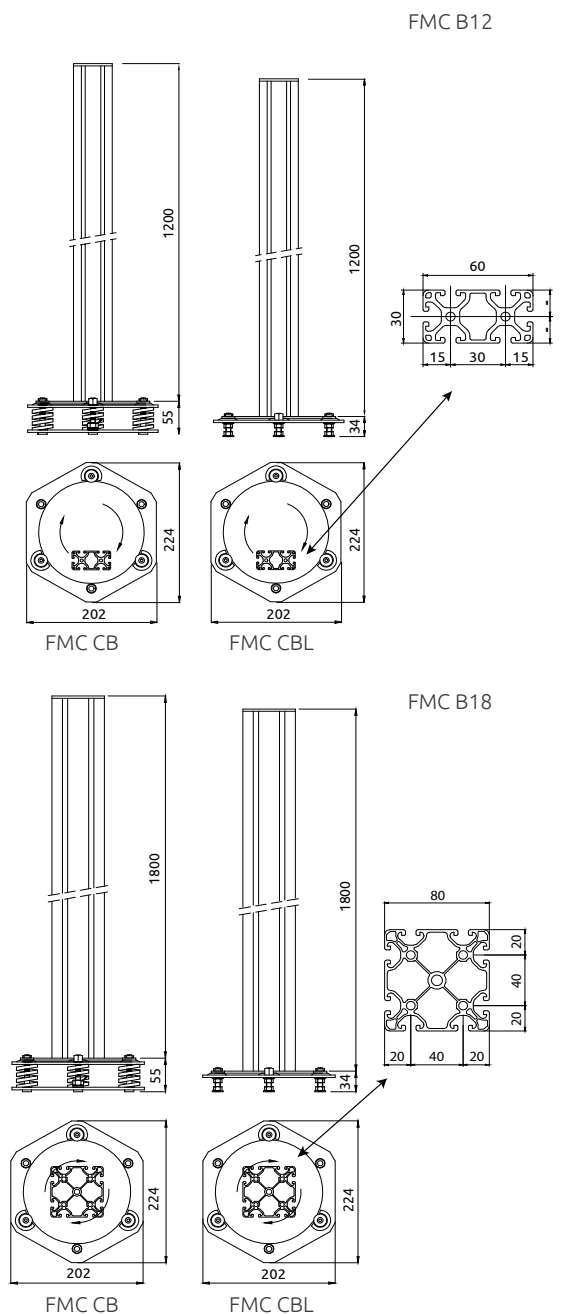
Modello	FMC B12	FMC B18
Codice ordinazione	1200502	1200505
Dimensioni (mm)	60 x 30	80 x 80
Altezza (mm)	1200	1800
Altezza totale con base FMC CB (mm)	1255	1255
Altezza totale con base FMC CBL base (mm)	1237	1237



Colonne a pavimento semplificate per il supporto di barriere EOS. Permette di utilizzare barriere di sicurezza con sensori di Muting integrati.

#### Nota per le ordinazioni

Il codice di ordinazione della colonna non comprende la base che deve essere ordinata separatamente. Le basi disponibili sono: FMC CB e FMC CBL.



## FMC S / FMC SB

### COLONNE CON SPECCHI DEVIATORI

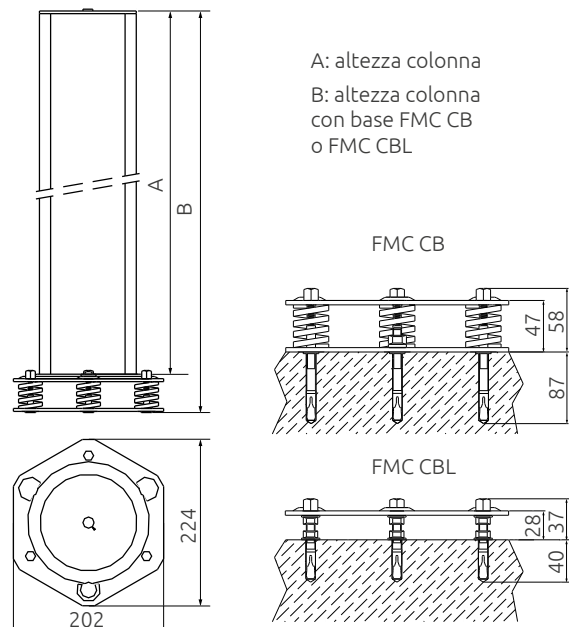
#### CODICI DI ORDINAZIONE

Modello	FMC S2	FMC S3	FMC S4	FMC S 1700	FMC S 2000
Codice ordinazione	1200620	1200621	1200622	1200625	1200623
Descrizione	Specchio singolo per barriere a 2 raggi e altezze controllate fino a 700 mm	Specchio singolo per barriere a 3 raggi e altezze controllate fino a 900 mm	Specchio singolo per barriere a 4 raggi e altezze controllate fino a 900 mm	Specchio singolo per barriere con altezze controllate fino a 1360 mm	Specchio singolo per barriere con altezze controllate fino a 1660 mm
A - Altezza (mm)	1000	1200	1330	1670	1970
B - Altezza totale con base FMC CB (mm)	1055	1255	1385	1725	2025
B - Altezza totale con base FMC CBL (mm)	1037	1237	1367	1707	2007

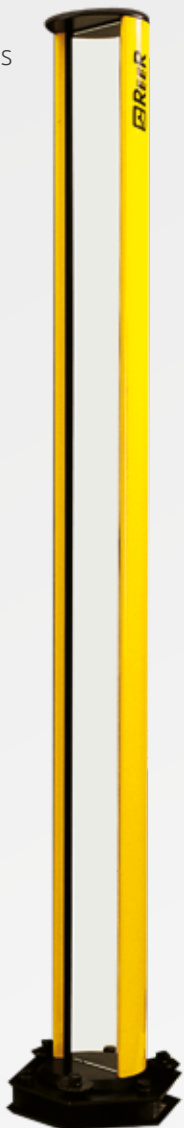
Modello	FMC SB2	FMC SB3	FMC SB4
Codice ordinazione	1200645	1200646	1200647
Descrizione	2 specchi per barriere a 2 raggi	3 specchi per barriere a 3 raggi	4 specchi per barriere a 4 raggi
A - Altezza (mm)	1000	1200	1330
B - Altezza totale con base FMC CB (mm)	1055	1255	1385
B - Altezza totale con base FMC CBL (mm)	1037	1237	1367

#### Nota per le ordinazioni

Il codice di ordinazione della colonna non comprende la base che deve essere ordinata separatamente. Le basi disponibili sono: FMC CB e FMC CBL.



FMC S



FMC SB



FMC CB /  
CBL

Colonne di supporto con specchi deviatori, realizzate per consentire un robusto fissaggio al pavimento, una rapida installazione e una semplice e precisa regolazione dell'allineamento ottico del sistema.

**Modelli FMC S** con specchi deviatori premontati per la realizzazione di protezioni perimetrali fino a 4 lati.

**Modelli FMC SB** con specchi deviatori indipendenti regolabili per barriere con 2, 3, 4 raggi. Per le applicazioni con diversi lati da proteggere e/o per protezioni perimetrali molto ampie sono consigliati questi modelli.

La massima portata utile tra emettitore e ricevitore si riduce del 15% per ogni specchio utilizzato.

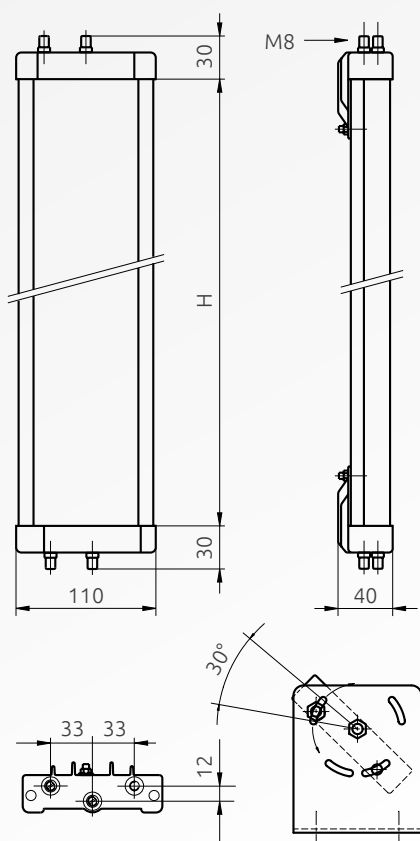
Modelli speciali dotati di specchio con film di protezione antifrangimento disponibili su richiesta.

**NOTA:** per ulteriori informazioni sulla scelta del modello, fare riferimento al sito ReeR nella sezione "applicazioni delle barriere di sicurezza".



Con gli specchi deviatori SP è possibile realizzare protezioni perimetrali di aree aventi accessi su più lati con una sensibile riduzione dei costi.

Tale soluzione evita infatti la necessità di utilizzare più di una barriera fotoelettrica per la realizzazione di protezioni perimetrali fino a 4 lati.



## SP

### SPECCHI DEVIATORI

#### CARATTERISTICHE TECNICHE

Profilo	Alluminio estruso
Specchio premontato con altezze (mm)	250 ... 1900
Orientamento angolare	Regolabile mediante staffe in dotazione
Fattore di assorbimento	15% (per ogni specchio)
Film di protezione antiframmentazione	Disponibile su richiesta

#### CODICI DI ORDINAZIONE

Modello	Codice ordinazione	Altezza H (mm)	Per barriere con altezza protetta (mm)	Per barriere multiraggio
SP 100 S	1201805	250	160	
SP 200 S	1201800	370	250	
SP 300 S	1201806	400	310	
SP 400 S	1201801	540	460	
SP 600 S	1201811	715	610	2 raggi
SP 700 S	1201802	885	760	
SP 900 S	1201812	1065	910	3 raggi
SP 1100 S	1201803	1230	1060	4 raggi
SP 1200 S	1201810	1400	1210	
SP 1300 S	1201807	1450	1360	
SP 1500 S	1201808	1600	1510	
SP 1600 S	1201813	1750	1660	
SP 1800 S	1201809	1900	1810	

Facendo uso di specchi deviatori è importante considerare quanto segue:

- La distanza di lavoro (portata) è data dalla somma delle lunghezze di tutti i lati di accesso all'area controllata
- La massima portata utile tra emettitore e ricevitore si riduce del 15% per ogni specchio utilizzato
- È necessario posizionare gli specchi in modo che la distanza di sicurezza sia rispettata su ognuno dei lati di accesso alla zona pericolosa
- Quando si realizzano protezioni su lunghe distanze e su più lati con impiego di specchi deviatori, è consigliabile l'uso del puntatore laser LAD, per ottenere un semplice, rapido e corretto allineamento delle barriere fotoelettriche

**NOTA:** per ulteriori informazioni sulla scelta del modello, fare riferimento al sito ReeR nella sezione "applicazioni delle barriere di sicurezza".

Le staffe SFB 4E / SFB 6E permettono una rotazione della barriera lungo l'asse longitudinale ed una regolazione della posizione verticale ed orizzontale.



L'uso delle staffe SFB 4E / SFB 6E è consigliato per l'allineamento delle barriere fotoelettriche che operano su lunghe distanze o su più lati con impiego di specchi deviatori.

Le staffe SFB E180 permettono una rotazione di 180° della barriera lungo l'asse longitudinale ed una regolazione della posizione verticale ed orizzontale.



L'uso delle staffe SFB E180 è consigliato per l'allineamento delle barriere fotoelettriche che operano su lunghe distanze o su più lati con impiego di specchi deviatori.

Le staffe FE 4, con uno spessore di soli 4 mm, permettono un corretto fissaggio verticale delle barriere.



Le staffe SFB FAST a innesto rapido, consentono un veloce e corretto fissaggio meccanico delle barriere della serie EOS.

Permettono una regolazione di precisione sull'asse di rotazione della barriera di  $\pm 6^\circ$ .

Sono realizzate in materiale plastico PA 6.6 rinforzato con fibra di vetro.



## SFB 4E / SFB 6E

### STAFFE DI FISSAGGIO ORIENTABILI

#### CODICI DI ORDINAZIONE

Modello	Codice ordinazione	Descrizione
SFB 4E	1310976	Set di 4 staffe di fissaggio orientabili per barriere EOS di lunghezza $\leq 1200$ mm
SFB 6E	1310977	Set di 6 staffe di fissaggio orientabili per barriere EOS di lunghezza $\geq 1200$ mm

Ordinare 1 set per ogni barriera (coppia emettitore - ricevitore)

## SFB E180

### STAFFE DI FISSAGGIO ORIENTABILI A 180°

#### CODICI DI ORDINAZIONE

Modello	Codice ordinazione	Descrizione
SFB E180	1310980	Set di 4 staffe di fissaggio orientabili a 180° per EOS

Ordinare 1 set per ogni barriera (coppia emettitore - ricevitore)

## FE 4

### STAFFE DI FISSAGGIO PIATTE

#### CODICI DI ORDINAZIONE

Modello	Codice ordinazione	Descrizione
FE 4	1310997	Set di 4 staffe di fissaggio piatte per EOS

Ordinare 1 set per ogni barriera (coppia emettitore - ricevitore)

## SFB FAST

### STAFFE A INNESTO RAPIDO

#### CODICI DI ORDINAZIONE

Modello	Codice ordinazione	Descrizione
SFB FAST	1310969	Set di 4 staffe di fissaggio a innesto rapido

Ordinare 1 set per ogni barriera (coppia emettitore - ricevitore)



I laser di allineamento ottico LAD 4 consentono di ottenere in modo rapido e affidabile l'allineamento ottico delle barriere fotoelettriche; sono compatibili inoltre con l'uso delle colonne di fissaggio a pavimento FMC.

I dispositivi LAD 4 emettono un raggio laser a luce rossa visibile con portata utile fino a 100 m.

Il loro uso è consigliato per allineare barriere fotoelettriche che operano su lunghe distanze o su più lati con impiego di specchi deviatori.



I supporti antivibranti SAV sono realizzati per ammortizzare in modo adeguato le vibrazioni che alcuni tipi di macchine producono e che potrebbero essere trasmesse alle barriere fotoelettriche installate su di esse.

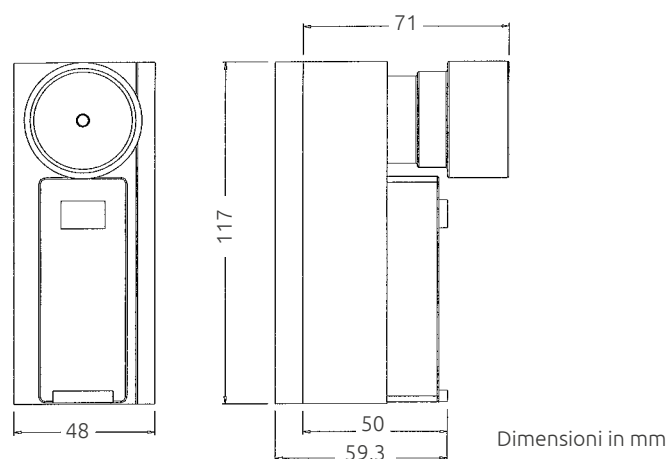
Le barriere di sicurezza possono subire gravi danni se sottoposte a forti vibrazioni, quali quelle prodotte ad esempio da presse, telai di tessitura ecc. In questi casi l'utilizzo dei supporti antivibranti è fortemente raccomandato.

## LAD 4

### DISPOSITIVO LASER DI ALLINEAMENTO OTTICO

#### CARATTERISTICHE TECNICHE

Sorgente luminosa	Diodo laser – lunghezza d'onda 650 nm
Classe sorgente laser	II – secondo la normativa EN 60825-1
Portata utile (m)	100
Divergenza ottica (mrd)	< 0,5
Potenza (mW)	1
Alimentazione (Vcc)	3 (2 batterie AAA)
Tipo di fissaggio	Attacco rapido a pressione su barriera
Dimensioni h x w x d (mm)	117 x 48 x 80



#### CODICI DI ORDINAZIONE

LAD 4: 1310975

## SAV 4E, SAV 8E, SAV 12E

### SUPPORTI ANTIVIBRANTI

#### CODICI DI ORDINAZIONE

Modello	Codice ordinazione	Descrizione	Per barriere con altezza protetta mm / raggi
SAV 4E	1310972	Set di 4 supporti	160
SAV 8E	1310973	Set di 8 supporti	310 ... 1050
SAV 12E	1310974	Set di 12 supporti	1210 ... 1810 / 2,3,4

Ordinare 1 set per ogni barriera (coppia emettitore - ricevitore)



PSE è uno schermo in policarbonato per la protezione del frontale della barriera di sicurezza quando la stessa viene utilizzata in prossimità di stazioni saldanti o in ambienti di lavoro con presenza di acidi.

Tramite le molle di fissaggio in acciaio inox, è possibile con pochi e semplici passi sostituire gli schermi protettivi una volta danneggiati.

Disponibili per ogni altezza protetta della serie EOS.

## SFS - PSE

### SCHERMI PROTETTIVI

#### CODICI DI ORDINAZIONE

Ogni kit include:

- SFS E (codice ordinazione 1310981) che consiste in 1 set di molle in acciaio inox per una coppia di barriere (emettitore e ricevitore)
- PSEx (codici ordinazione da 1310982 a 1310995 a seconda della lunghezza della barriera) che consiste in 4 schermi protettivi (2 di ricambio)

Per ogni coppia di barriere occorrerà quindi ordinare entrambi i codici.

Modello	PSE 150	PSE 300	PSE 450	PSE 600	PSE 750	PSE 900
Codice ordinazione	1310982	1310983	1310984	1310985	1310986	1310987
Modello	PSE 1050	PSE 1200	PSE 1350	PSE 1500	PSE 1650	PSE 1800
Codice ordinazione	1310988	1310989	1310990	1310991	1310992	1310996
Modello	PSE 2B	PSE 3B	PSE 4B			
Codice ordinazione	1310993	1310994	1310995			

## TR

### TEST RODS

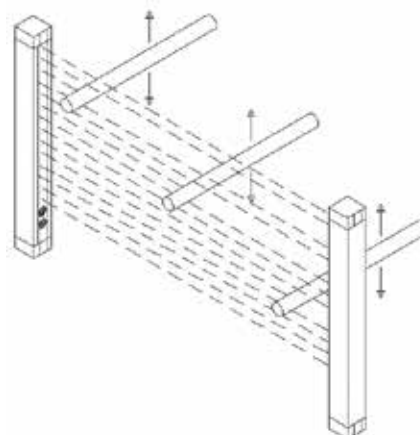
#### CODICI DI ORDINAZIONE

Modello	Codice ordinazione	Diametro
TR 14	1330960	Ø 14 mm
TR 20	1330961	Ø 20 mm
TR 30	1330962	Ø 30 mm
TR 40	1330963	Ø 40 mm
TR 50	1330964	Ø 50 mm



Il test rod è un cilindro opaco utilizzato per verificare che nessun raggio di una barriera di sicurezza sia bypassato a causa della presenza di superfici riflettenti.

La verifica viene effettuata muovendo lentamente il test rod (Ø = risoluzione) al centro e lungo i bordi dell'area protetta. Per tutta la durata del test il LED rosso di barriera occupata deve essere sempre acceso.





## **REEER** *Customer Service*

Mettiamo sempre il cliente al primo posto

Il servizio post-vendita di ReeR supporta i clienti che necessitano di una guida tecnica per quanto riguarda la funzionalità, la gestione e l'installazione dei prodotti

Linea diretta Servizio Clienti

011 24 82 215

Da Lunedì a Venerdì 8.30 - 12.30 e 13.30 - 18.00

in alternativa  
[aftersales@reer.it](mailto:aftersales@reer.it)

Per ulteriori informazioni consultare il sito [www.reersafety.it](http://www.reersafety.it)



*Your future's safe!*

### Oltre 60 anni di qualità ed innovazione

Fondata a Torino nel 1959, ReeR si distingue per il forte contributo all'innovazione e alla tecnologia.

La costante crescita attraverso gli anni consente a ReeR di affermarsi come punto di riferimento globale nel settore della sicurezza per l'automazione industriale.

La Divisione Sicurezza è infatti oggi un leader mondiale nello sviluppo e produzione di sensori optoelettronici di sicurezza e controllori di sicurezza.

ReeR è certificata ISO 9001, ISO 14001 e ISO 45001.



**ReeR SpA**  
Via Carcano, 32  
10153 Torino

T 011 248 2215  
F 011 859 867

[www.reersafety.it](http://www.reersafety.it) | [info@reer.it](mailto:info@reer.it)



Edizione 2 - Rev. 1.5  
Febbraio 2021  
8946214  
EOS - Italiano

*Stampato in Italia*

