



Your future's safe!



Magnus RFID

sensori di sicurezza RFID

short form

Magnus RFID: la nuova generazione di sensori di sicurezza

Efficienza

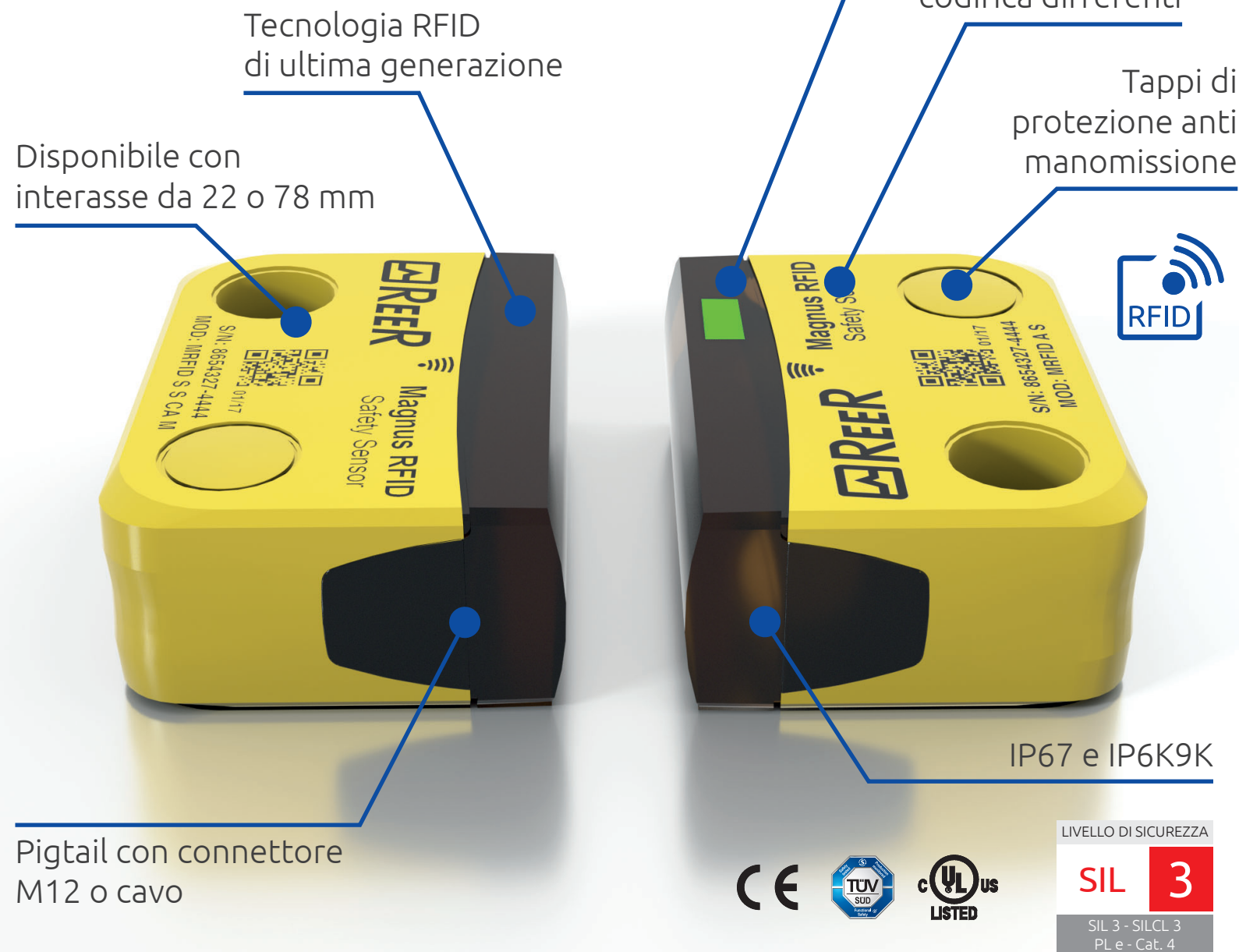
Tecnologia RFID priva di usura consente un ciclo vita più lungo del prodotto.
LED di status ed output diagnostico.
Il sensore RFID con design più compatto.
Totale compatibilità meccanica con Magnus MG S e MG B.
Può essere utilizzato come stand-alone.

Sicurezza

Protezione anti manomissione in relazione alla norma DIN EN 14119.
Tappi di protezione viti prevengono la manomissione ed eliminano la possibilità di deposito di sporcizia.
Connessione in serie fino a PL e/SIL 3.
Grado di protezione IP67 e IP6K9K per l'utilizzo in ambienti operativi difficili.
Rispetta i requisiti di igiene e pulizia dell'industria alimentare e del packaging.

Versatilità

Doppia possibilità di montaggio.
Connettore M12 o cavo da 5 metri.
Tre livelli di codifica differenti.
Vasta gamma di cavi di prolunga e connettori per la connessione in serie.



Magnus RFID La nuova generazione

Le applicazioni dei sensori Magnus RFID sono estremamente estese grazie al design compatto ed alla versatilità del prodotto.

Le differenti varianti di design e tecnologia utilizzata, oltre che alla totale compatibilità meccanica con i sensori magnetici Magnus MG, fanno di questo prodotto un elemento di valore aggiunto per l'utilizzatore.

La tecnologia RFID consente ai sensori Magnus RFID di essere individualmente codificati in tre modi diversi, consentendo all'utilizzatore di adottare la tecnologia che più si addice al livello di protezione anti manomissione richiesto dall'applicazione.

Le configurazioni più sicure sono quelle dove ogni sensore è accoppiato con un solo attuatore.

La tecnologia RFID utilizzata consente di raggiungere il livello di sicurezza PL e/SIL 3 anche quando i sensori vengono connessi in serie.

I sensori Magnus RFID possono essere integrati in progetti di sicurezza esistenti in modo semplice, offrendo soluzioni efficienti per il miglioramento e l'aggiornamento della sicurezza macchina.



Applicazioni tipiche

La scelta ideale per molteplici applicazioni industriali, in settori come ...

... food & beverage, packaging, farmaceutico, stampa, cartiero, logistico, energie rinnovabili, chimico, stampaggio a iniezione e molti altri ...



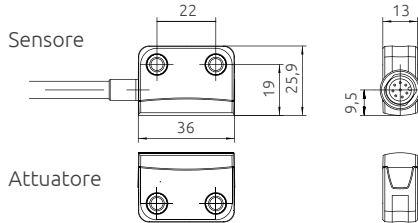


Caratteristiche tecniche di alto livello

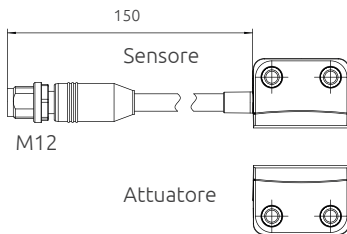
Disegni tecnici

Serie S

Cavo



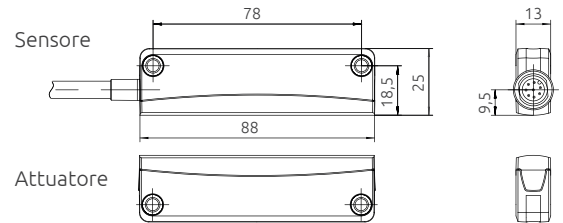
Connettore M12



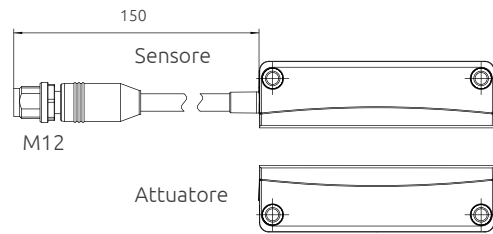
Dimensioni in mm

Serie B

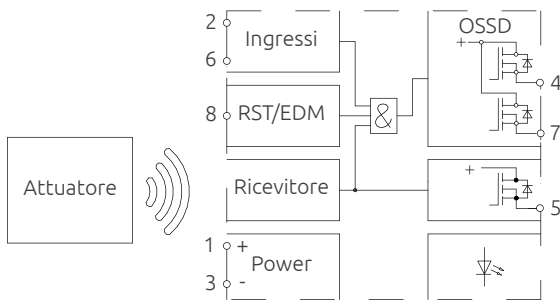
Cavo



Connettore M12

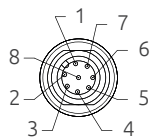


Connessioni



Pin-out

Pin	Funzione
1	Vcc
2	Ingresso sicurezza 1
3	Massa
4	Uscita sicurezza 1
5	Uscita diagnostica
6	Ingresso sicurezza 2
7	Uscita sicurezza 2
8	Ingresso RST/EDM

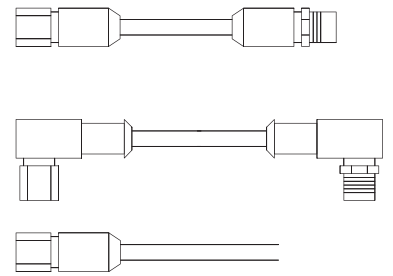


Accessori

Cavi di prolunga

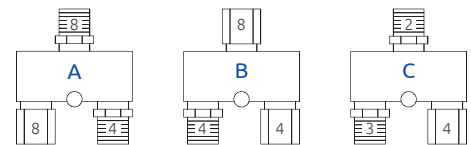
Tipo

- S** Maschio - Femmina
Connettore M12 (diritto)
Lunghezza: 1, 3, 5, 10 m
Poli: 4 o 8
- L** Maschio - Femmina
Connettore M12 (90°)
Lunghezza: 1, 3, 5, 10 m
Poli: 4
- C** Connettore M12 Femmina
Lunghezza: 1, 3, 5, 10 m
Poli/fili: 4 o 8



Connettori T

Tipo



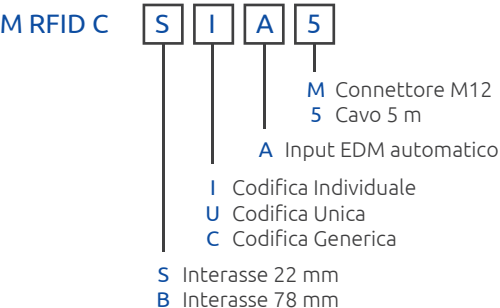
- Tipo A** Utilizzato per ottenere il segnale di diagnostica
- Tipo B** Utilizzato per la connessione in serie di sensori
- Tipo C** Utilizzato per aggiungere alimentazioni aggiuntive

la nuova generazione di sensori di s

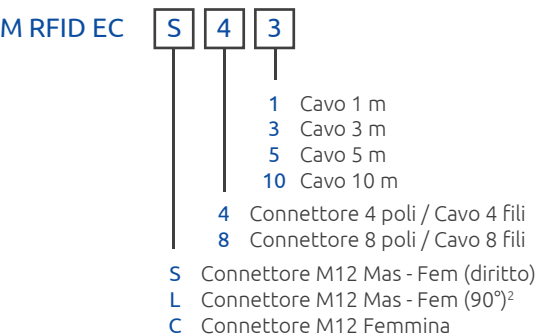
www.reersafety.it

Codici

Combo¹ Sensore + Attuatore



Cavi di prolunga (per connessione in serie)



Connettori T (per connessione in serie)



Accessori

M RFID SP Spaziatori disponibili nelle versioni S o B (consigliati per il montaggio su superfici metalliche)

M RFID TP Spinotto di chiusura (utilizzato per chiudere l'ultimo Connettore T di Tipo B utilizzato in una catena di sensori in serie)

Note

¹ Ogni set Combo consiste in un Sensore ed il corrispondente Attuatore. Sensori ed Attuatori possono essere forniti anche singolarmente

² Disponibile solo in versione a 4 poli

Dati tecnici

Caratteristiche elettriche	Serie S	Serie B
Alimentazione	24 Vcc ± 10%	
Tensione massima di commutazione	Alimentazione ± 0,2 V	
Corrente di commutazione uscita di sicurezza	Max. 400 mA	
Corrente di commutazione uscita diagnostica	Max. 50 mA	
Tipo di uscita	OSSD	
Frequenza di commutazione	3 Hz	
Tempo di risposta	Input-Output: 3 ms / Sensore-Attuatore: 75ms	
Numero di uscite di sicurezza	2	
Numero di uscite diagnostiche	1	
Numero di ingressi di sicurezza	2	
Ingresso EDM	Si	
Pulsante di avvio	Si	
Categoria funzionale	DC-12 / DC-13	
Distanza di commutazione garantita	8 mm	
Distanza di sicurezza per lo spegnimento	18 mm	
Distanza di commutazione minima	0,5 mm	
Tolleranza di disallineamento attuatore	Max. 8 mm	
Protezione polarità inversa	Si	
Uscite a prova di corto circuito	Si	
Corrente assorbita per ingresso	2,75 mA	
LED di status	Tre colori	
Direzione operativa	Omnidirezionale	
Principio di commutazione	Elettronico	
Accuratezza di rilevamento	< 0,5 mm	
Isteresi	2 mm	
Connessione in serie	Max. 30 sensori	
Tecnologia	RFID	
Attuatore	M RFID A S	M RFID A B

Caratteristiche operative

Classe di protezione	IP67 (tutte le versioni) / IP6K9K (solo versioni con cavo)	
Temperatura operativa	-25 ... 70° C	
Resistenza agli urti	30 g / 11 ms	
Resistenza alle vibrazioni	10 ... 55 Hz, ampiezza 1 mm	

Dati meccanici

Materiale	PBT / PC	
Forma	Rettangolare	
Tipo di connettore	Pigtail M12 / 8 poli / 150 mm	
Cavo	5 m PVC / 8 fili	
Sezione cavo	0,25 mm ²	
Temperatura operativa cavo	-25 ... 80° C	
Dimensioni (h x w x d)	26 x 36 x 13 mm	26 x 88 x 13 mm
Montaggio	Viti M4 (a testa svasata)	

Certificazioni

CE	Si
UL	Si
SGL (Ecolab)	Si
PL	e
SIL	3
SIL CL	3
Categoria	4

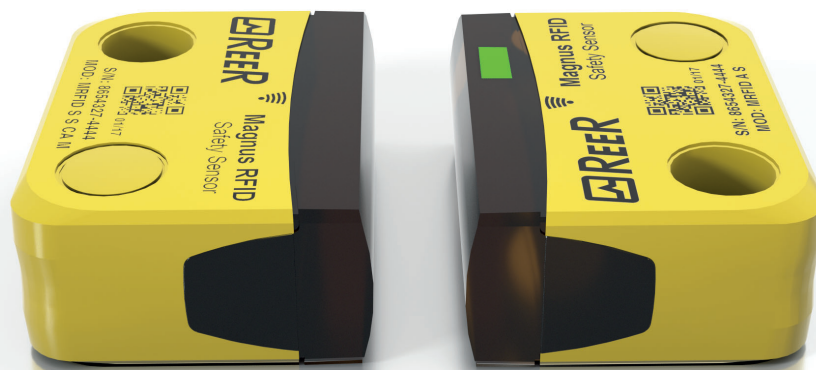
sicurezza



Una gamma completa per soddisfare

Soluzioni efficienti ed affidabili

Tre diverse tecnologie di attuazione



Attuatore con Codifica Individuale (codifica di alto livello)

L'attuatore è programmato e assegnato permanentemente al sensore tramite teach-in durante la fase di start-up (questo processo può essere ripetuto).

Attuatore con Codifica Unica (codifica di alto livello)

L'attuatore è definitivamente assegnato al sensore durante il processo di produzione (non può essere sostituito da un altro attuatore).

Attuatore con Codifica Generica (codifica di basso livello)

L'attuatore può funzionare con qualsiasi sensore Magnus RFID.

Connessione in serie in massima sicurezza

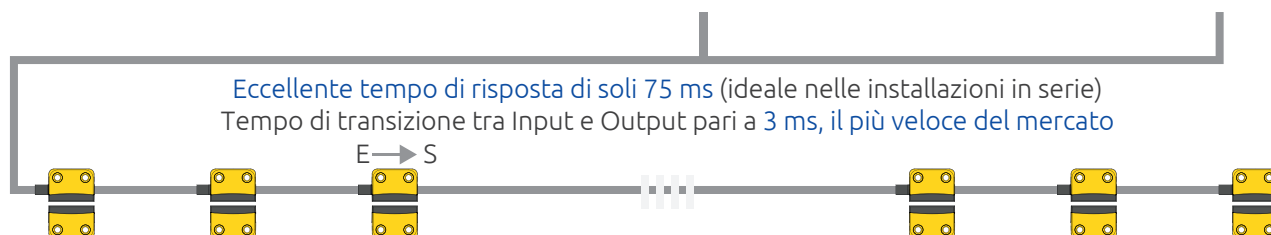
Fino a
Performance Level
PL e
secondo la
normativa
EN ISO 13849-1

Utilizzo in connessione
con il controllore
di sicurezza modulare

MOSAIC



... o con l'utilizzo
dell'interfaccia
di sicurezza AD SR1



Magnus RFID

e tutte le esigenze

2 serie di prodotto ideali in ogni situazione

Serie S
Interasse 22 mm



Dimensioni compatibili
con Magnus MG S

Serie B
Interasse 78 mm



Dimensioni compatibili
con Magnus MG B

Ideale anche nelle applicazioni più difficili

Le caratteristiche meccaniche consentono la protezione del dispositivo dagli agenti chimici durante il processo di lavaggio (washdown), tipicamente richiesto dall'industria alimentare.



Resistenza ad agenti aggressivi come ad esempio agenti per la pulizia utilizzati dall'industria alimentare.



Custodia stagna certificata **IP67** e **IP6K9K** (SGL secondo procedure Ecolab).

Cablaggio

Cavo o Connettore M12

Magnus RFID soddisfa tutte le esigenze di cablaggio. Completano la gamma, cavi e connettori approvati per l'utilizzo nell'industria alimentare.



Cavo (5 m)

Connettore M12 (Pigtail 15 cm)





Your future's safe!

Oltre 60 anni di qualità ed innovazione

Fondata a Torino nel 1959, ReeR si distingue per il forte contributo all'innovazione e alla tecnologia.

La costante crescita attraverso gli anni consente a ReeR di affermarsi come punto di riferimento globale nel settore della sicurezza per l'automazione industriale.

La Divisione Sicurezza è infatti oggi un leader mondiale nello sviluppo e produzione di sensori optoelettronici di sicurezza e controllori di sicurezza.

ReeR è certificata ISO 9001, ISO 14001 e ISO 45001.



ReeR SpA
Via Carcano, 32
10153 Torino

T 011 248 2215
F 011 859 867

www.reersafety.it | info@reer.it



Edizione 2 - Rev. 1.4
Giugno 2020
8946236
Brochure MAGNUS RFID - Italiano

Stampato in Italia

