

TYPE - TYP

RE.0588 MF

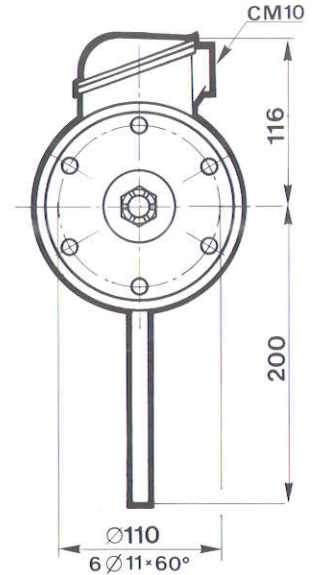
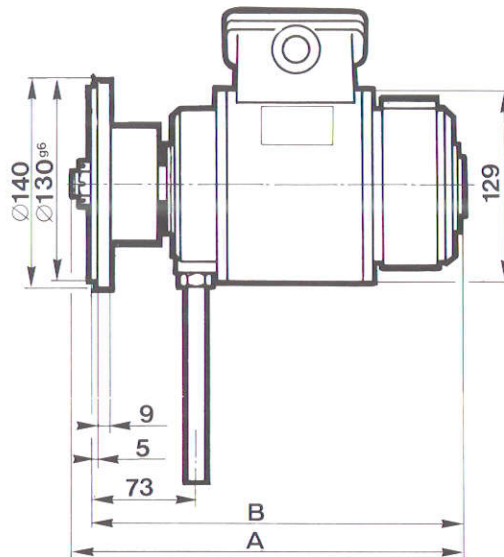
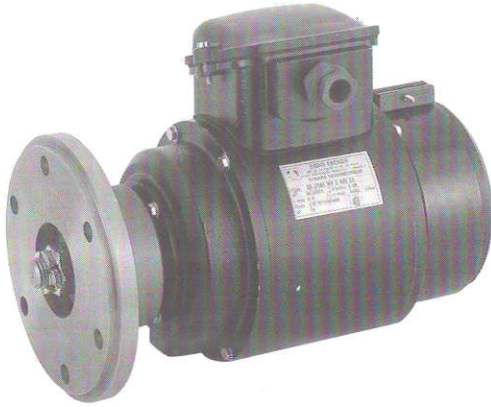


DESTINATION

- Installations industrielles
- Faible vitesse

DESCRIPTION

- Modèle dérivé de notre dynamo tachymétrique RE.0588
- Mécanique renforcée
- Fixation directe sur l'arbre



		1 COLLECTEUR 1 COLLECTOR 1 KOLLEKTOR	2 COLLECTEURS 2 COLLECTORS 2 KOLLEKTOREN
A	mm	258	291
B	mm	247	280
MASSE WEIGHT GEWICHT	kg	8,2	9

CARACTÉRISTIQUES GÉNÉRALES • GENERAL DATA • ALLGEMEINE KENNDATEN

DÉSIGNATION	DESIGNATION	BEZEICHNUNG	Symb. Symb. Symb.	Unité Unit Einheit	Val./Val./Wert	
Limite mécanique de la vitesse	Max. speed (mechanical)	Max Drehzahl (mechanisch)	n_m	tr/min rpm U/min	4000	
Moment d'inertie	Moment of inertia	Trägheitsmoment	J	kg cm ²	7,50	
Couple d'entraînement à vide	No load driving torque	Leerlaufantriebsmoment	M_r	N.cm	4,50	
Effort radial max. sur l'arbre	Max. radial shaft stress	Zulässige Radialkraft auf der Welle	F	da N	3,0	
F.E.M. max. admissible	Maximum E.M.F.	Max zulässige E.M.K.	E_m	V	600	
Erreur de linéarité max.	Maximum linearity error	Max. Linearitätsfehler	ΔE	% ET	≤ 0,15	
Taux d'ondulation global (crête à crête)	Overall ripple rate (peak to peak)	Gesamter Oberwellenanteil (Spitze-Spitze)	ΔE_c	% E_c	≤ 0,4	
Harmoniques de rotation (f=2 p.n)	Rotation harmonics (f=2 p.n)	Rotationsoberwellen (f=2 p.n)	ΔE_p	% E_c	≤ 0,1	
Harmoniques d'encoches (f=Z.n)	Slot harmonics (f=Z.n)	Nutenoberwellen (f=Z.n)	ΔE_z	% E_c	≤ 0,3	
Précision d'étalonnage	Calibration precision	Eichgenauigkeit	ΔE_o	% E_{T0}	± 1	
Dérive F.E.M. en temp. -sans compensation -avec compensation	E.M.F. temp. drift -not compensated -compensated	Temperaturgang der E.M.K. -nicht kompensiert -kompensiert	ΔE_e	%/°C	- 0,005	
Constante de temps	Time constant	Zeitkonstante	C_t	ms	7,5	
* Filtre : Constante de temps Courant de charge Vitesse	* Filter : Time constant Load current Speed	* Filter : zeitkonstante Laststrom Drehzahl	$R F_x C F_c$ I_c n	ms mA tr/min rpm U/min	1 5 1000	

DÉTAILS CONSTITUTIFS CONSTRUCTION DETAILS FERTIGUNGSEINZELHEITEN		
Nombre de pôles Number of poles Polzahl	2p	2
Nombre d'encoches induit Number of armature slots Nutenzahl	Z	29
Nombre de lames au collecteur Number of collector blades Kollektorlamellenzahl	K	87
Classe d'isolation Insulation class Isolationsklasse	B	(IEC34-1)
Température d'utilisation Operating temperature Betriebstemperatur		-30° - 130°C
Protection climatique Climatic protection Klimaschutz	C_a	(IEC68-1)
Degré de protection Protection degree Schutzart	IP 54	(IEC34-5)
Sens de rotation : réversible Direction of rotation : reversible Drehrichtung : reversierbar		
Excitation : Aimants permanents : Alnico Excitation : Permanent magnets : Alnico Erregung : Permanentmagnete : Alnico		

Nous nous réservons le droit de modifier les caractéristiques techniques dans l'intérêt du progrès technologique.
We reserve the right to modify technical features in the interest of technological advance.
Änderungen, die dem technischen Fortschritt dienen, behalten wir uns vor.

DESTINATION

- Heavy industrial application
- Low speed

ANWENDUNGSBEREICH

- Schwerindustrie
- Kleine Drehzahlen

DESCRIPTION

- Derived from our DC tach RE.O588
- Mechanically reinforced
- Direct mounting on shaft end

BESCHREIBUNG

- RE.O588-Variante
- Mechanisch robuste Ausführung
- Fliegender Anbau

VARIANTES DE CONSTRUCTION • MECHANICAL OPTIONS • KONSTRUKTIONSVARIANTEN

BOUTS D'ARBRES ET ROUEMENTS / SHAFT ENDS AND BEARINGS / WELLENENDEN UND KUGELLAGER

	Côté entraînement/Mounting side/Antriebsseite			Côté opposé entraînement/Opposite mounting side/Gegenantriebsseite		
	D (mm)	L (mm)	Roulements/Bearings/Kugellager	D (mm)	L (mm)	Roulements/Bearings/Kugellager
Standard	-	-	25 x 52 x 15 ZZ	14	30	15 x 35 x 11 ZZ
Max	-	-		14	-	15 x 35 x 11 ZZ

VARIANTES DE CONSTRUCTION	OPTIONS	SONDERAUSFÜHRUNGEN
• Différents types de plateaux d'entraînement	• Différent plate couplings	• Verschiedene Kupplungsscheiben

ADAPTATIONS USUELLES SUR 2 ^e BOUT D'ARBRE	AVAILABLE OPTIONS ON 2nd SHAFT END	GÄNGIGE ANBAUMÖGLICHKEITEN AM 2. WELLENENDE
<ul style="list-style-type: none"> • Dynamo RE.O444 R • Roue Phonique • Générateur d'impulsions • Commutateur centrifuge 	<ul style="list-style-type: none"> • DC tach RE.O444 R • High frequency electromagnetic generator • Encoder • Centrifugal switch 	<ul style="list-style-type: none"> • DC Tacho RE.O444 R • Elektromagnetischer Hochfrequenz - Generator • Impulsgeber • Fliehkraftschalter

**REPÉRAGE ET POLARITÉ DES BORNES (CÂBLES) POUR UNE ROTATION ANTIHORAIRE VUE DU CÔTÉ ENTRAÎNEMENT
MARKINGS AND POLARITY OF TERMINALS (CABLES) FOR COUNTER-CLOCKWISE ROTATION VIEWING THE MOUNTING FACE
KENNZEICHNUNG UND POLARITÄTEN DER KLEMMEN (KABEL) FÜR EINE LINKSDREHUNG AUF DER A-SEITE**

1 collecteur / 1 collector / 1 Kollektor	2 collecteurs / 2 collectors / 2 Kollektoren			
A 1 : + A 2 : -	Coll. 1	1 A 1 : + 1 A 2 : -	Coll. 2	2 A 1 : + 2 A 2 : -

VARIANTES ÉLECTRIQUES • ELECTRICAL OPTIONS • ELEKTRISCHE AUSFÜHRUNGEN

				Min.							Max.		
F.E.M. à 1000 tr/mn E.M.F. at 1000 rpm E.M.K. bei 1000 U/min	E _n	V	1 coll. 2 coll.	30	60	100	110	120	150	200	300		
Constante de vitesse Voltage gradient Drehzahlkonstante	C _v	V/tr/min V/rpm V/U/min	1 coll. 2 coll.	0,03	0,06	0,10	0,11	0,12	0,15	0,20	0,30		
Résistance de l'induit Armature resistance Ankerwiderstand	R _a	Ω	1 coll. 2 coll.	4	12	35	40	50	75	130	300		
Courant max. thermique Max thermal load Thermischer Grenzstrom	I _{th}	A	1 coll. 2 coll.	1,80	0,90	0,55	0,45	0,45	0,35	0,30	0,18		
Vitesse max. admissible Max. allowed speed Max. zulässige Drehzahl	n _a	tr/min rpm U/min	1 coll. 2 coll.	4000	4000	3000	2700	2500	2000	1500			

B A L A I S • B R U S H E S • B Ü R S T E N

Nombre Number Anzahl	Dimensions Sizes Maße	Qualité/Grade/Qualität	Domaine d'utilisation/Application limits/Anwendungsbereich	Ref./Ref/Referenz
4 ou 8 or - oder	3,1 x 4,1 x 10	Electrographitiques Electrographite Elektrographit	Recommandés pour vitesses élevées et F.E.M Recommended for high speed and E.M.F Empfohlen für hohe Drehzahlen und E.M.K > 300 V > 300V > 300 V	31 - 41 - EG
		Carbo-argent Silver-graphite Silber-Kohle	STANDARD pour utilisation normale à F.E.M for normal use at E.M.F für normalen Einsatz bei E.M.K < 300 V < 300 V < 300 V	31 - 41 - CA