

- ▶ **D Betriebsanleitung**
- ▶ **GB Operating instructions**
- ▶ **F Manuel d'utilisation**



Sicherheitsbestimmungen

- Das Gerät darf nur von Personen installiert und in Betrieb genommen werden, die mit dieser Betriebsanleitung und den geltenden Vorschriften über Arbeitssicherheit und Unfallverhütung vertraut sind. Beachten Sie die VDE- sowie die örtlichen Vorschriften, insbesondere hinsichtlich Schutzmaßnahmen.
- Entfernen Sie die Schutzkappe erst unmittelbar vor Anschluss des Geräts

Bestimmungsgemäße Verwendung

Der Sicherheitsschalter PSEN cs2.1p/PSEN cs2.2p ist bestimmt für den Einsatz in Sicherheitsstromkreisen nach EN 60204-1 (VDE 0113-1) und IEC 60204-1 (Stellungsüberwachung beweglicher Schutzrichtungen).

Der Sicherheitsschalter erfüllt EN 60947-5-3 nur zusammen mit dem Betätiger PSEN cs2.1 und hierfür zugelassenen Auswertegeräten.

Zulassungen



Safety Regulations

- The unit may only be installed and commissioned by personnel who are familiar with both these instructions and the current regulations for health and safety at work and accident prevention. Ensure VDE and local regulations are met, especially those relating to safety.
- Do not remove the protective cap until you are about to connect the device.

Intended Application

The PSEN cs2.1p/PSEN cs2.2p safety switch is intended for use in safety circuits in accordance with EN 60204-1 (VDE 0113-1) and IEC 60204-1, (position monitoring of movable safety devices).

The safety switch meets the requirements of EN 60947-5-3 only in conjunction with the actuator PSEN cs2.1 and approved evaluation devices.

Approvals



beantragt/pending/
en cours



beantragt/pending/
en cours



Consignes de sécurité

- L'installation et la mise en service de l'appareil doivent être effectuées par une personne qui s'est familiarisée avec le présent manuel d'utilisation et avec les prescriptions relatives à la sécurité du travail et à la prévention d'accidents. Respectez les normes locales ou VDE, particulièrement en ce qui concerne la sécurité.
- Veuillez retirer le cache de protection avant de raccorder l'appareil.

Utilisation conforme aux prescriptions

Le capteur de sécurité PSEN cs2.1p/PSEN cs2.2p est conçu pour être utilisé dans les circuits de sécurité selon EN 60204-1 (VDE 0113-1) et IEC 60204-1 (surveillance de position des dispositifs de protection mobiles).

Le capteur de sécurité ne répond aux exigences EN 60947-5-3 qu'en liaison avec l'aimant PSEN cs2.1 et les unités de contrôles adaptées.

Homologations



beantragt/pending/
en cours

Gerätebeschreibung

Zum Sicherheitsschalter PSEN cs2.1p/PSEN cs2.2p gehört ein voll codierter Betätiger (Transponder) PSEN cs2.1.

Der Betätiger besitzt eine eindeutige elektronische Codierung. Der Sicherheitsschalter reagiert nur auf einen einzigen Betätiger.

PSEN cs2.1p: Neue Betätiger können durch eine Lernprozedur am Sicherheitsschalter eingelernt werden (Max. 8 weitere Lernvorgänge).

Merkmale:

- Für Anwendungen bis Kategorie 4 nach EN 954-1
- Transpondertechnik
- Zweikanaliger Betrieb
- 2 Sicherheitseingänge für Reihenschaltung mehrerer Sicherheitsschalter bis Kategorie 4 nach EN 954-1
- 2 Sicherheitsausgänge
- 1 Meldeausgang
- LED-Anzeige für:
 - Zustand Betätiger
 - Zustand Eingänge
 - Versorgungsspannung/Fehler
- 5 Betätigungsrichtungen
- Schaltspannung 24 V DC

Unit description

The PSEN cs2.1p/PSEN cs2.2p safety switch comes with a fully coded PSEN cs2.1 actuator (transponder).

The actuator has a unique electronic coding. The safety switch only reacts to a single actuator.

PSEN cs2.1p: New actuators can be taught in via a learning procedure at the safety switch (max. 8 additional learning procedures).

Features:

- For applications up to Category 4 of EN 954-1
- Transponder technology
- Dual-channel operation
- 2 safety inputs for series connection of several safety switches up to Category 4 of EN 954-1
- 2 safety outputs
- 1 signal output
- LED display for:
 - Status, actuator
 - Status, inputs
 - Supply voltage/fault
- 5 directions of actuation
- Switching voltage 24 V DC

Description de l'appareil

Le capteur de sécurité PSEN cs2.1p/PSEN cs2.2p est combiné à un actionneur intégralement codé (transpondeur) PSEN cs2.1.

Cet actionneur possède un codage électronique univoque. Le capteur de sécurité ne réagit qu'à un seul actionneur.

PSEN cs2.1p: Il est possible de programmer de nouveaux actionneurs pour le capteur de sécurité par une procédure d'apprentissage (jusqu'à 8 processus d'apprentissage supplémentaires au maximum).

Particularités :

- Pour les applications jusqu'à la catégorie 4 selon EN 954-1
- Technique à transpondeur
- Commande par 2 canaux
- 2 entrées de sécurité pour le montage en ligne de plusieurs capteurs de sécurité jusqu'à la catégorie 4 selon EN 954-1
- 2 sorties de sécurité
- 1 sortie message
- LED de visualisation pour :
 - état de l'actionneur
 - état des entrées
 - tension d'alimentation/défauts
- 5 sens de manœuvre
- tension commutée 24 V DC

Funktionsbeschreibung

Zwei Mikro-Controller werten die Eingangskreise aus und schalten abhängig davon die Ausgänge. Die Mikro-Controller überwachen sich gegenseitig.

- Befindet sich der richtige Betätiger (Transponder) im Ansprechbereich schaltet der Meldeausgang **Y32** ein. Sind zusätzlich die Eingangskreise geschlossen, sind die Sicherheitskontakte **12** und **22** eingeschaltet.
- Befindet sich der Betätiger außerhalb des Ansprechbereichs (geöffnete Schutztür), oder sind die Eingangskreise nicht geschlossen, sind die Sicherheitsausgänge **12** und **22** und der Meldeausgang **Y32** gesperrt.
- Erfolgt die Abschaltung über die Eingänge, ist eine Wiedereinschaltung der Ausgänge erst möglich nachdem beide Sicherheitseingänge gleichzeitig unbestromt waren (Teilbetätigungssperre).

Montage

- Die Montagelage ist beliebig. Die aktiven Flächen von Sicherheitsschalter und Betätiger müssen jedoch parallel gegenüberliegend montiert werden:

Function description

Two microcontrollers evaluate the input circuits and switch the outputs accordingly. The microcontrollers monitor each other.

- If the correct actuator (transponder) is within the response range, the signal output **Y32** switches on. If the input circuits are also closed, the safety contacts **12** and **22** are switched on.
- If the actuator is not within the response range (open safety gate) or the input circuits are not closed, safety contacts **12** and **22** and signal output **Y32** are blocked.
- If the shut down occurs via the inputs, reactivation of the outputs is only possible after both safety inputs were simultaneously de-energised (partial operation lock).

Installation

- The unit can be installed in any position. The sensing faces of safety switches and actuators, however, must be positioned opposite each other in parallel:

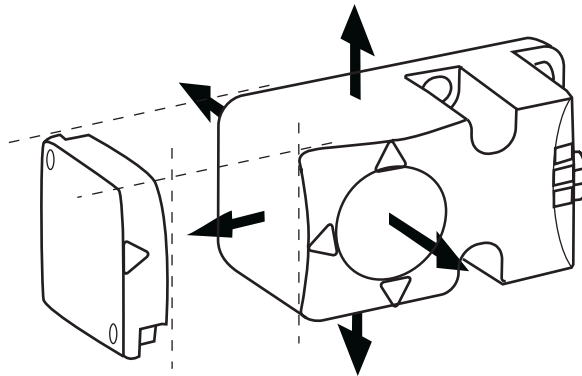
Description du fonctionnement

Deux microcontrôleurs analysent les circuits d'entrée et commutent les sorties en conséquence. Les microcontrôleurs se contrôlent mutuellement.

- Si le bon actionneur (transpondeur) se trouve dans la zone de déclenchement, la sortie information **Y32** est activée. Si en plus les circuits d'entrée sont fermés, les contacts de sécurité **12** et **22** sont activés.
- Si l'actionneur se trouve en dehors de la zone de déclenchement (protecteur mobile ouvert) ou si les circuits d'entrée ne sont pas fermés, les sorties de sécurité **12** et **22** ainsi que la sortie message **Y32** sont bloquées.
- Si la coupure s'effectue par les entrées, le ré-enclenchement des sorties n'est possible qu'après la mise hors tension simultanée des deux entrées de sécurité (blocage de commande partielle).

Montage

- Montage au choix. Cependant, il faut veiller à ce que la surface active du capteur de sécurité et celle de l'actionneur soient montées parallèlement l'une en face de l'autre.



Aktive Flächen PSEN cs2.1p/PSEN cs2.2p/Sensing faces, PSEN cs2.1p/PSEN cs2.2p/Surfaces actives du PSEN cs2.1p/PSEN cs2.2p

- Wenn Sie Sicherheitsschalter und Betätiger in Umgebung von elektrisch oder magnetisch leitfähigem Material einbauen, überprüfen Sie die Schaltabstände, da Änderungen der typischen Werte zu erwarten sind (Einbaubeispiel mit Schaltabständen siehe "Technischer Katalog PSEN").



Achtung!

Wenn Sie den Sicherheitsschalter überbündig in elektrisch oder magnetisch leitfähiges Material einbauen kann sich außerdem der Wert für den gesicherten Ausschaltabstand s_{ar} ändern.

- Befestigen Sie Sicherheitsschalter und Betätiger ausschließlich mit Schrauben M5 mit flacher Kopfunterseite (z.B. M5-Zylinderkopf- oder -Flachkopfschrauben). Anzugsdrehmoment max. 1 Nm.
- Der Abstand zwischen zwei Transponder-Systemen muss mindestens 40 cm betragen.

Sicherheitsschalter und Betätiger

- keinen starken Stößen oder Schwingungen aussetzen
- nicht als Anschlag benutzen

- If you install safety switches and actuators in the vicinity of electrically or magnetically conductive material, check the switching distances, as changes can be expected (for a typical installation with switching distances, see the "PSEN technical catalogue").



Caution!

If you install the safety switch non-flush within electrically or magnetically conductive material, the value for the assured release distance s_{ar} can also change.

- Safety switches and actuators should only be secured using M5 screws with a flat head (e.g. M5 cheese-head or pan head screws). Torque setting, max. 1 Nm.
 - The distance between two transponder systems must be at least 40 cm.
- Safety switch and actuator
- Do not expose to heavy shock or vibration
 - Do not use as a limit stop

- Si vous installez le capteur de sécurité et l'actionneur près de matériaux conducteurs électriques ou magnétiques, vous devez vérifier les distances de commutation, car des modifications sont à prévoir (exemple de montage avec distances de commutation : voir "catalogue technique PSEN").



Attention!

La distance de commutation garantie Sar peut varier en cas de montage caché du capteur de sécurité par un matériau conducteur électrique ou magnétique.

- Pour fixer le capteur de sécurité et l'actionneur, utilisez uniquement des vis M5 dont la tête présente une face inférieure plate (par ex. vis M5 cylindriques ou à tête plate). Couple de serrage maxi 1 Nm.
 - L'écart entre deux systèmes à transpondeur doit être d'au moins 40 cm.
- Le capteur de sécurité et l'actionneur
- ne doivent pas être exposés à des chocs importants ou à de fortes vibrations
 - ne doivent pas être utilisés comme butée

Justage

- Der Sicherheitsschalter kann nur mit dem zugehörigen Betätiger PSEN cs2.1 verwendet werden.
- Prüfen Sie die Funktion immer mit einem der zugelassenen Auswertegeräte.
- Die angegebenen Schaltabstände (siehe technische Daten) gelten nur, wenn Sicherheitsschalter und Betätiger parallel gegenüberliegend montiert sind. Andere Anordnungen können zu abweichenden Schaltabständen führen. Beachten Sie den maximal zulässigen Seiten- und Höhenversatz (siehe "Schaltabstände" und "Max. Seiten- und Höhenversatz").

Anschlüsse



Wichtig!

Die Farbkennzeichnung für die Anschlussleitung gilt nur für die als Zubehör erhältlichen Kabel von Pilz

Adjustment

- The safety switch may only be used with a corresponding PSEN cs2.1 actuator.
- Always test the function with one of the approved evaluation devices.
- The stated switching distances (see Technical details) only apply when the safety switch and actuator are installed facing each other in parallel. Switching distances may deviate if other arrangements are used. Note the maximum permitted lateral and vertical offset (see "Switching distances" and "Max. lateral and vertical offset").

Connections



Important!

The colour marking for the connection lead only applies for the cable that Pilz supplies as an accessory

Alignement

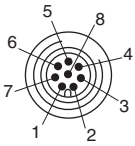
- Vous ne pouvez utiliser le capteur de sécurité qu'en liaison avec l'actionneur PSEN cs2.1 correspondant.
- Utilisez toujours un appareil de surveillance autorisé pour le contrôle du fonctionnement.
- Les distances de commutation (voir données techniques) ne sont valides que si le capteur de sécurité et l'actionneur sont montés parallèlement l'un en face de l'autre. S'ils sont montés différemment, les distances de commutation peuvent différer. Respectez le décalage latéral et vertical maximal autorisé (voir "Distances de commutation" et "Décalage latéral et vertical maximum").

Connexions



Important!

le codage de couleur du câble de raccordement est valide uniquement pour les câbles de Pilz disponibles comme accessoires

Belegung des 8-pol. M12-Stiftsteckers/ Assignment of the 8-pin M12 male connector/ Brochage du connecteur mâle M12 à 8 pôles	PIN/ Broche	Funktion/Function/Fonction	Klemmenbezeichnung/ Terminal designation/ Désignation des bornes	Adernfarbe/Cable colour/Couleur du fil
	1:	Eingang Kanal 2/Input, channel 2/ Canal d'entrée 2	S21	weiß/white/blanc
	2:	+24 U _B	A1	braun/brown/marron
	3:	Ausgang Kanal 1/Output, channel 1/ Canal de sortie 1	12	grün/green/vert
	4:	Ausgang Kanal 2/Output, channel 2/ Canal de sortie 2	22	gelb/yellow/jaune
	5:	Melde-/Diagnoseausgang/Signal/diagnostic output/Sortie message/diagnostic	Y32	grau/grey/gris
	6:	Eingang Kanal 1/Input, channel 1/ Canal d'entrée 1	S11	rosa/pink/rose
	7:	0 V U _B	A2	blau/blue/bleu
	8:	nicht angeschlossen/not connected/ pas raccordé	-	rot/red/rouge

Anschluss an Auswertegerät

Die Sicherheitsschalter können mit allen zugelassenen plusschaltenden zweikanaligen Auswertegeräten ohne Querschlusserkennung angeschlossen werden.

Connection to evaluation device

The safety switches can be connected with all permitted positive switching dual-channel evaluation devices without detection of shorts.

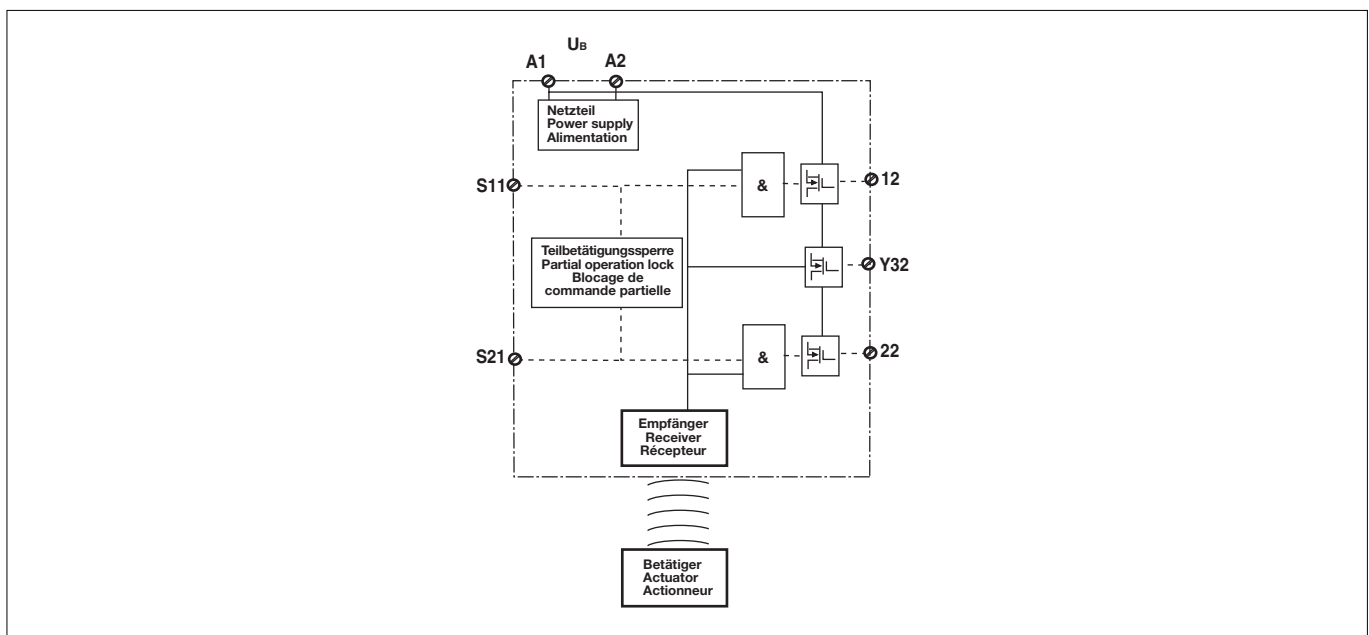
Raccordement à l'appareil de surveillance

Les capteurs de sécurité peuvent être raccordés à tous les appareils de surveillance à deux canaux, à commutation positive et sans détection de court-circuits autorisés.

Blockschaltbild

Block diagram

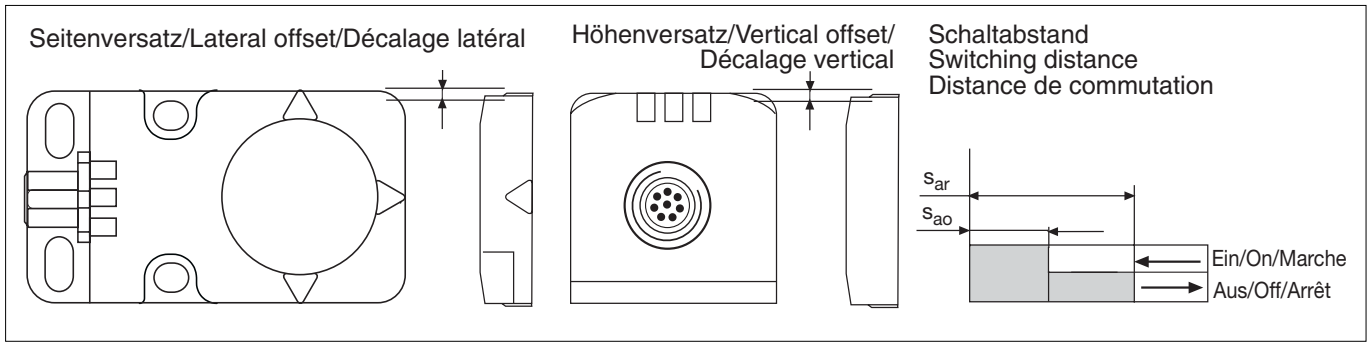
Schéma de principe



Schaltabstände

Switching distances

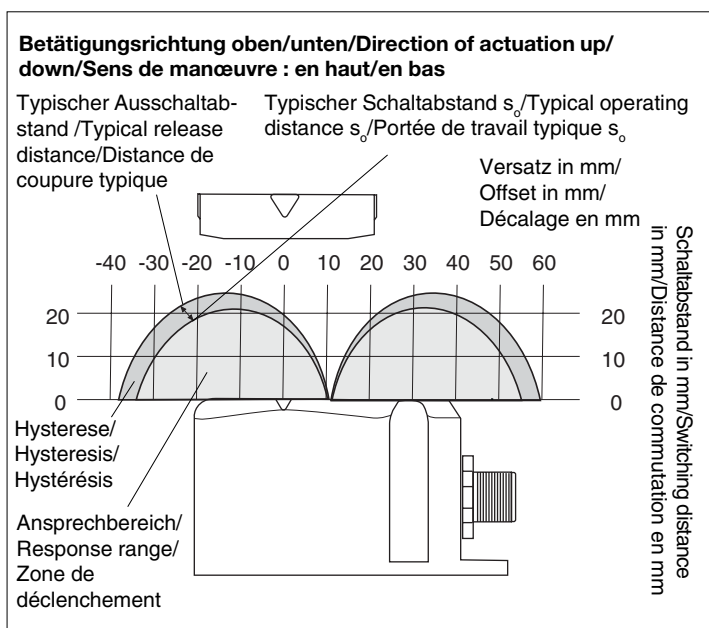
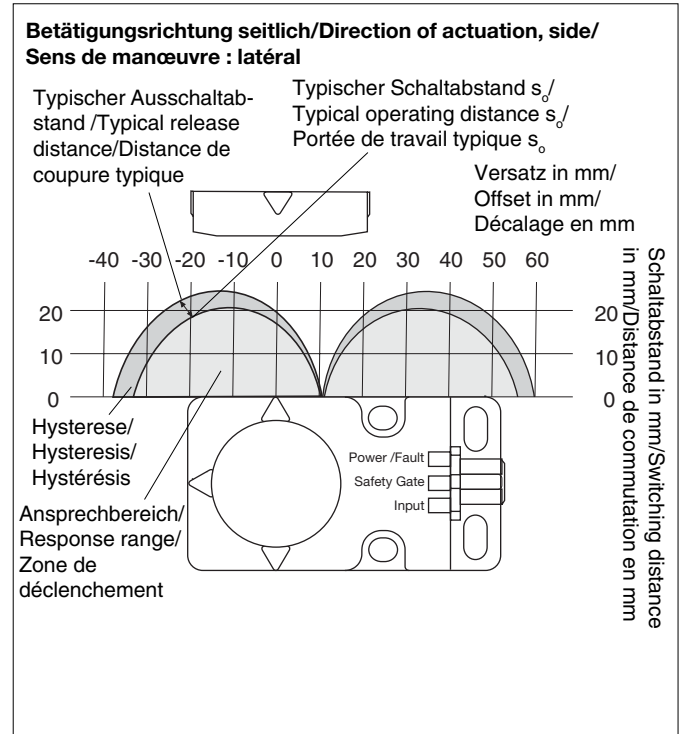
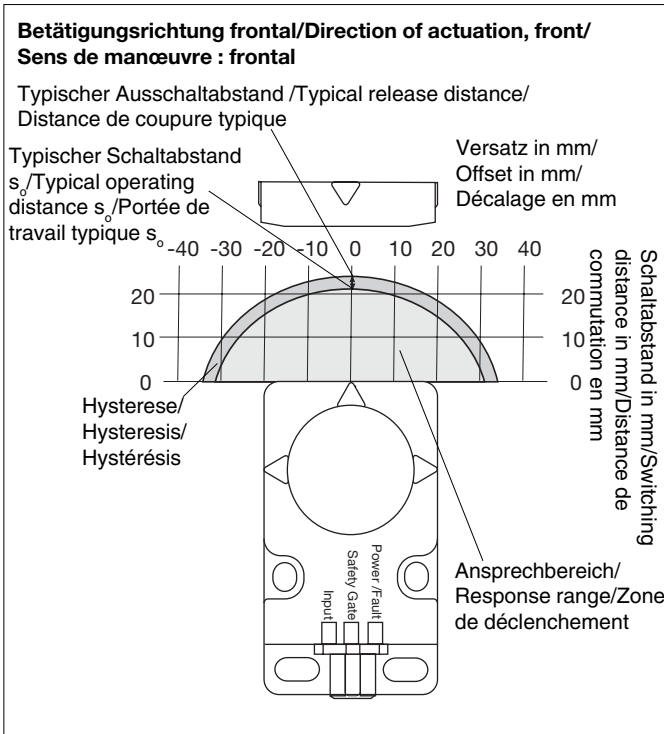
Distances de commutation



Seiten- und Höhenversatz

Lateral and vertical offset

Décalage latéral et vertical



Gesicherter Ausschaltabstand S_{ar} :
max. 40 mm bei allen Höhen- und Seitenversätzen

Assured release distance S_{ar} :
max. 40 mm with all vertical and lateral offsets

Distance de coupure protégée S_{ar} :
40 mm maxi pour tous les décalages latéraux et verticaux

Inbetriebnahme

- Eingänge S11 und S21 mit 24 V DC verbinden, bei Reihenschaltung mit den Sicherheitsausgängen 12 und 22 des Vorgängergeräts verbinden.
- Berechnung der max. Leitungslänge I_{max} zwischen Auswertegerät und Sicherheits-schalter pro Kanal:

$$I_{max} = \frac{R_{lmax}}{R_l / km}$$

R_{lmax} = max. Gesamtleitungswiderstand
 R_l / km = Leitungswiderstand/km

- Ausgang 14, 24: bei Leerlauf eine Kapazität bis max. 20 nF ansteuerbar

Einlernen des Betätigers

Erstmaliges Einlernen des Betätigers:

Der erste vom Sicherheitsschalter erkannte Betätiger wird automatisch eingelernt, sobald er in den Ansprechbereich gebracht wird.

PSEN cs2.1p:

Einlernen eines neuen Betätigers:

1. Bringen Sie den einzulernenden Betätiger als einzigen Transponder in den Ansprechbereich des Sicherheitsschalters. Sobald der Betätiger erkannt wird, wechselt die LED "Safety Gate" auf gelbes Blinklicht.
2. Nach einer Wartezeit von 20 s wechselt die LED "Safety Gate" auf gelbes Blitzen. Lösen Sie innerhalb der nächsten 120 s durch Unterbrechen der Stromversorgung einen Systemreset aus.
3. Nach Wiedereinschalten des Geräts ist der Lernvorgang erfolgreich beendet und die Anzahl noch erlaubter weiterer Lernvorgänge wird um 1 vermindert.



Wichtig!

Der Betätiger darf während des Einlernvorgangs nicht entfernt werden.

Betrieb

Statusanzeigen:

- LED "POWER/Fault" leuchtet grün: Gerät ist betriebsbereit
- LED "Safety Gate" leuchtet gelb: Betätiger befindet sich im Ansprechbereich
- LED "Input" leuchtet gelb: Eingangskreise sind geschlossen oder ein HIGH-Signal liegt an

Fehleranzeige:

- LED "Input" blinkt gelb: nur ein Kanal des Eingangskreises offen (Teilbetätigung)
Abhilfe: beide Kanäle des Eingangskreises öffnen
- LED "POWER/Fault" leuchtet rot: Fehlermeldung.
An den LEDs "Safety Gate" und "Input" werden Blinkcodes zur Fehlerdiagnose ausgegeben (siehe Technischer Katalog PSEN).
Abhilfe: Fehler beheben und Stromversorgung unterbrechen.

Commissioning

- Connect the inputs S11 and S21 with 24 V DC; for series connection connect with safety outputs 12 and 22 of the previous device.
- Calculating the max. cable runs I_{max} between the evaluation device and the safety switch, per channel:
$$I_{max} = \frac{R_{lmax}}{R_l / km}$$

R_{lmax} = max. overall cable resistance
 R_l / km = cable resistance/km
- Output 14, 24: when idling, a capacity of a max. 20 nF can be controlled

Teaching in the actuator

Initially teaching in the actuator:

The first actuator detected by the safety switch is automatically taught in as soon as it is brought into the response range.

PSEN cs2.1p:

To teach in a new actuator:

1. Bring the actuator to be taught in into the response range of the safety switch as the only transponder. As soon as the actuator is detected, the "Safety Gate" LED switches over to yellow flashing light.
2. After a waiting period of 20 s has elapsed, the "Safety Gate" LED switches over to yellow flashes. Trigger a system reset in the next 120 s by interrupting the power supply.
3. After the device is switched back on, the learning procedure has successfully concluded and the number of permitted additional learning procedures is reduced by 1.



Important!

The actuator must not be removed during the learning procedure.

Operation

Status indicators:

- "POWER/Fault" LED illuminates green: The unit is ready for operation
- "Safety Gate" LED illuminates yellow: Actuator is in the response range
- "Input" LED illuminates yellow: Input circuits are closed or a HIGH signal is present

Fault indicator:

- "Input" LED illuminates yellow: only one channel of the input circuit open (partial operation)
Remedy: both channels of the input circuit open
- "POWER/Fault" LED illuminates red: Error message.
Flashing codes for fault diagnosis are output to the "Safety Gate" and "Input" LEDs (see PSEN technical catalogue).
Remedy: Rectify fault and interrupt power supply.

Mise en service

- Raccorder les entrées S11 et S21 à la tension de 24 V DC ; dans le cas d'un montage en série, raccorder ces entrées aux sorties de sécurité 12 et 22 de l'appareil précédent.
- Calcul de la longueur de câble maximale I_{max} entre l'appareil de surveillance et le capteur de sécurité pour chaque canal :

$$I_{max} = \frac{R_{lmax}}{R_l / km}$$

R_{lmax} = résistance de câblage totale maxi
 R_l / km = résistance du câble/km

- Sortie 14, 24 : en cas de coupure à vide, capacité max. de 20 nF pilotable.

Programmation de l'actionneur par apprentissage

Première programmation de l'actionneur :

le premier actionneur reconnu par le capteur de sécurité est automatiquement programmé dès qu'il entre dans la zone de déclenchement.

PSEN cs2.1p:

Programmation d'un nouvel actionneur :

1. Amenez l'actionneur à programmer dans la zone de déclenchement du capteur de sécurité. Aucun autre transpondeur ne doit se trouver dans cette zone. Dès que l'actionneur est reconnu, la LED "Safety Gate" commence à clignoter en jaune.
2. Après un délai d'attente de 20 s, la LED "Safety Gate" commence à émettre des flashes jaunes. Dans les 120 s qui suivent, déclenchez une remise à zéro du système en coupant l'alimentation électrique.
3. Le processus d'apprentissage est terminé avec succès lorsque vous remettez l'appareil sous tension. Le nombre de processus d'apprentissage encore autorisés est alors réduit de 1.



Important !

Ne pas retirer l'actionneur de la zone de déclenchement durant le processus d'apprentissage.

Exploitation

Affichages d'état :

- La LED "POWER/Fault" s'allume en vert : l'appareil est opérationnel
- La LED "Safety Gate" s'allume en jaune : l'actionneur est dans la zone de déclenchement
- La LED "Input" s'allume en jaune : les circuits d'entrée sont fermés ou présence d'un signal Haut

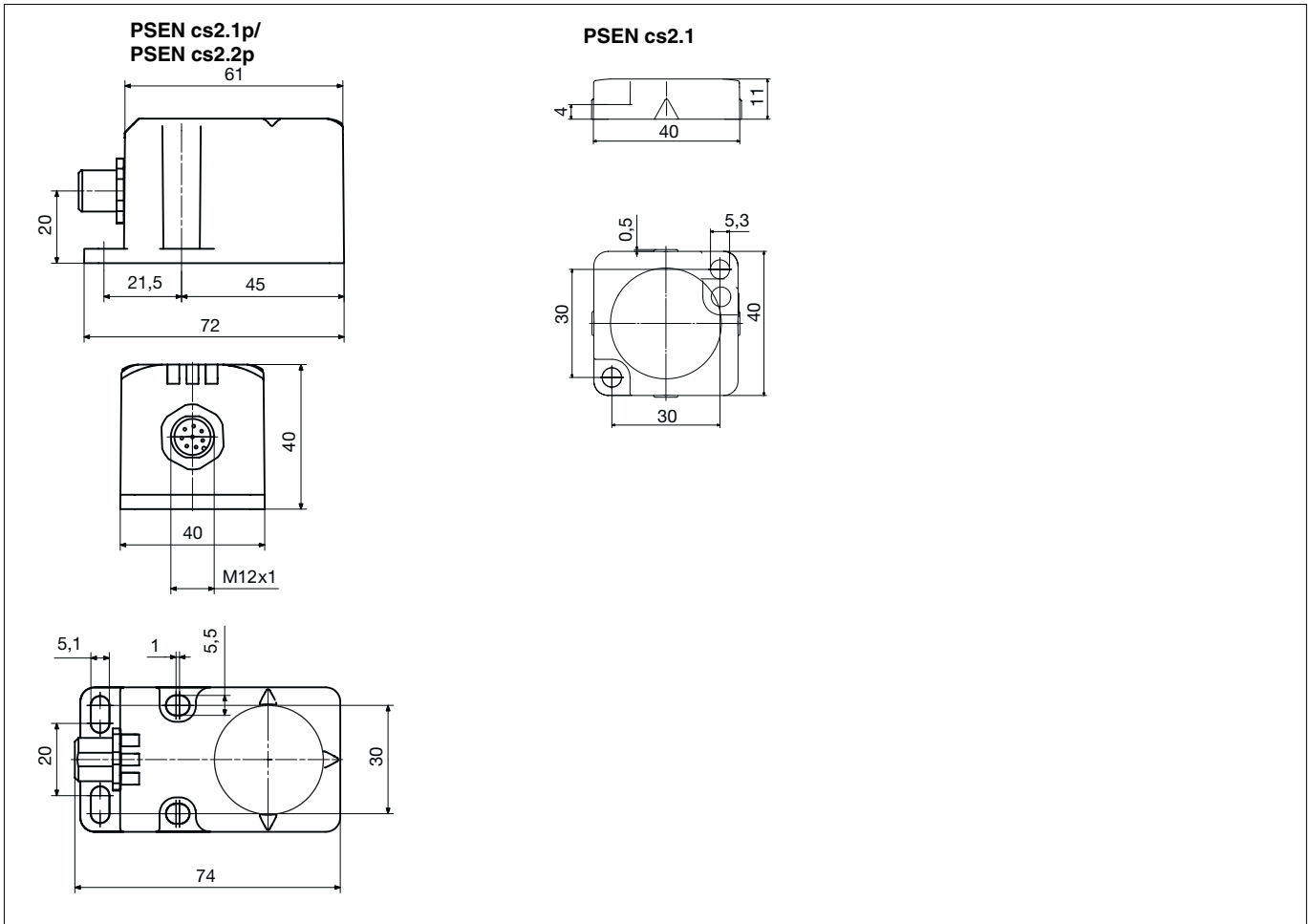
Affichage des erreurs :

- La LED "Input" clignote en jaune : un seul canal du circuit d'entrée est ouvert (commande partielle)
Aide : ouvrir les deux canaux du circuit d'entrée
- La LED "POWER/Fault" s'allume en rouge : message d'erreur.
Des codes clignotants servant au diagnostic des erreurs sont émis par les LED "Safety Gate" et "Input" (voir le catalogue technique PSEN).
Aide : éliminer le défaut et couper l'alimentation électrique.

Technische Daten/Technical details/Données techniques

Funktionsweise/Functionality/Fonctionnement		Transpondertechnik/Transponder technology/Technique à transpondeur	
Schaltabstand/Switching distance/Distance de commutation			
Gesicherter Schaltabstand s_{ao} /Assured operating distance s_{ao} /Portée de travail assurée s_{ao}		15 mm	
Typischer Schaltabstand s_o /Typical operating distance s_o /Portée de travail typique s_o		21 mm	
Ausschaltabstand s_r /release distance s_r /Distance de coupure s_r		30 mm	
Gesicherter Ausschaltabstand s_{ar}^* /Assured release distance s_{ar}^* /Distance de coupure protégée s_{ar}^*		40 mm	
Hysterese typ./Hysteresis typ./Hystérésis typ.		3 mm	
Änderung des Schaltabstands bei Temperaturänderungen/Change of switching distance with fluctuations in temperature/Modification de la distance de commutation en cas de variations de température			
		+0,01mm/°C	
Versorgungsspannung U_B /Supply voltage U_B /Tension d'alimentation U_B			
		24 V DC	
Spannungstoleranz/Voltage tolerance/Plage de la tension d'alimentation			
		-20 % - 20 %	
Schaltstrom/Switching current/Courant de commutation			
		500 mA	
Schaltleistung/Breaking capacity/Données de commutation			
		12 W	
Max. Schaltfrequenz/Max. switching frequency/Fréquence de commutation max.			
		3 Hz	
Ausgangskontakte nach EN 954-1 (kurzschlussfest)/Output contacts in accordance with EN 954-1 (short circuit-proof)/Contacts de sortie selon EN 954-1 (protégées contre c.c.)			
		2 Sicherheitsausgänge (S)/2 safety outputs (N/O)/2 sorties de sécurité (F)	
		1 Meldeausgang (S)/1 signal output (N/O)/1 sortie message (F)	
Überbrückung bei Spannungseinbrüchen/Supply interruption before de-energisation/Tenue aux micro-coupures			
		20 ms	
Einschaltverzögerung/Switch-on delay/Temporisation d'enclenchement			
Eingänge PSEN cs2.1p/PSEN cs2.2p/Inputs, PSEN cs2.1p/PSEN cs2.2p/Entrées PSEN cs2.1p/PSEN cs2.2p		typ. 13 ms	max. 20 ms
Betätiger PSEN cs2.1/Actuator, PSEN cs2.1/Actionneur PSEN cs2.1		typ. 45 ms	max. 100 ms
Rückfallverzögerung/Delay-on de-energisation/Temporisation à la retombée			
Eingänge PSEN cs2.1p/PSEN cs2.2p/Inputs, PSEN cs2.1p/PSEN cs2.2p/Entrées PSEN cs2.1p/PSEN cs2.2p		typ. 15 ms	max. 20 ms
Betätiger PSEN cs2.1/Actuator, PSEN cs2.1/Actionneur PSEN cs2.1		typ. 30 ms	max. 260 ms
Testimpulse Sicherheitsausgänge 12, 22/Test pulses safety outputs 12, 22/Impulsions test sorties de sécurité 12, 22			
		max. 300 µs	
Gleichzeitigkeit Kanal 1 und 2/Simultaneity, channel 1/2/Désynchronisme canaux 1 et 2			
		unendlich/infinite/infini	
Max. Gesamtleitungs-widerstand R_{lmax} im Eingangskreis/Max. overall cable resistance R_{lmax} in input circuit/Résistance de câblage totale max. R_{lmax} dans le circuit d'entrée			
		1 kOhm	
Betätiger/Actuator/Actionneur			
		Transponder PSEN cs2.1/PSEN cs2.1 transponder/Transpondeur PSEN cs2.1	
Umgebungstemperatur/Ambient temperature/Température d'utilisation			
		-25 ... +70 °C	
Schwingungen nach EN 60947-5-2/Vibration in accordance with EN 60947-5-2/Vibrations selon EN 60947-5-2			
		Frequenz/Frequency/Fréquence : 10 ... 55 Hz Amplitude:/Amplitude:/Amplitude : 1 mm	
Stoß/Shock/Chocs			
		30g, 11 ms	
Anschlussart/Connection type/Type de raccordement			
		8-pol. M12-Stiftstecker/8 pin M12 connector/Connecteur mâle M12 à 8 pôles	
Leitung/Cable/Câble			
		LiYY 8 x 0,25 mm ²	
Schutzart/Protection type/Indice de protection			
		IP67	
Gehäusematerial/Housing material/Matériau du boîtier			
		Kunststoff /Plastic/Plastique : PBTP VALOX RAL 1003	
Abmessungen L x B x H/Dimensions L x W x H/Dimensions L x l x h			
		PSEN cs2.1p/PSEN cs2.2p: 40 x 40 x 75 mm PSEN cs2.1: 40 x 40 x 11 mm	
Gewicht/Weight/Poids			
		PSEN cs2.1p/PSEN cs2.2p: 105 g, PSEN cs2.1: 20 g	
Es gelten die 11/04 aktuellen Ausgaben der Normen		The version of the standards current at 11/04 shall apply	
* gilt nicht bei überbündigem Einbau in magnetisch oder elektrisch leitfähiges Material		* does not apply when installed non-flush within electrically or magnetically conductive material	
		* non valable en cas de montage caché par un matériau conducteur électrique ou magnétique	

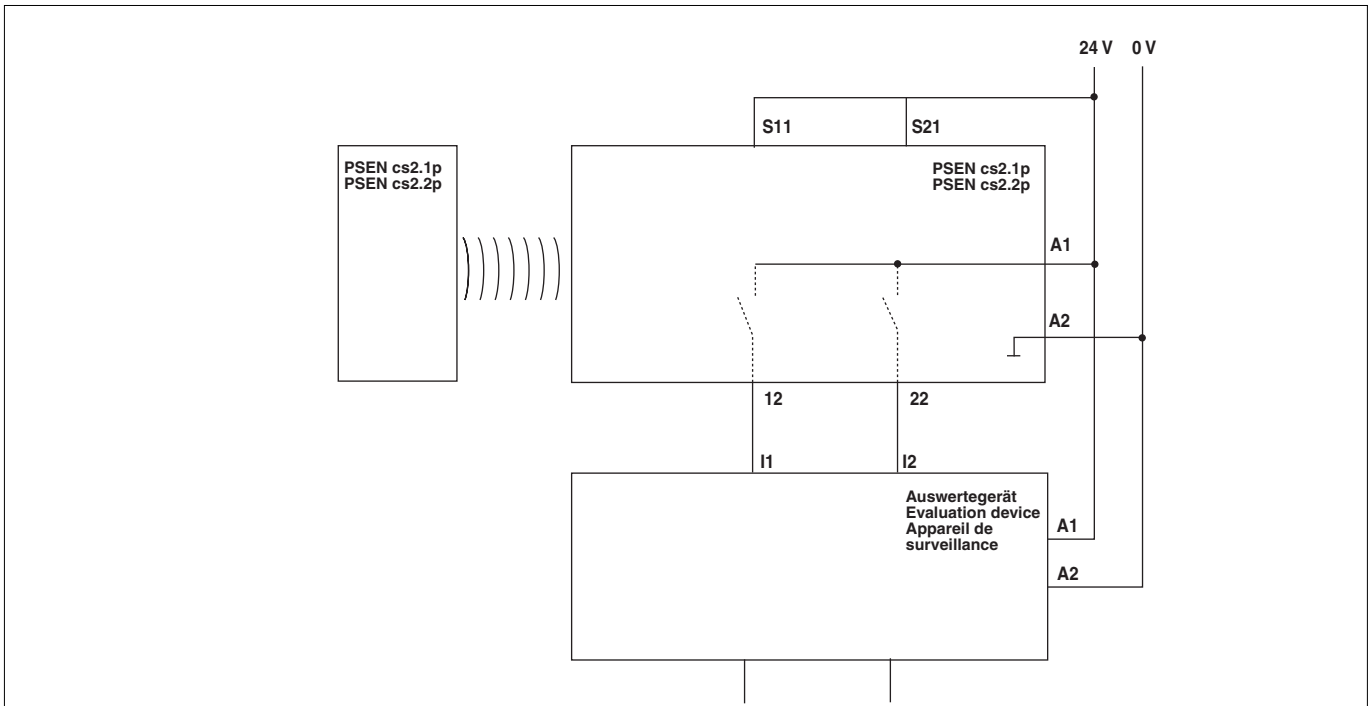
Abmessungen in mm/Dimensions in mm/Dimensions en mm



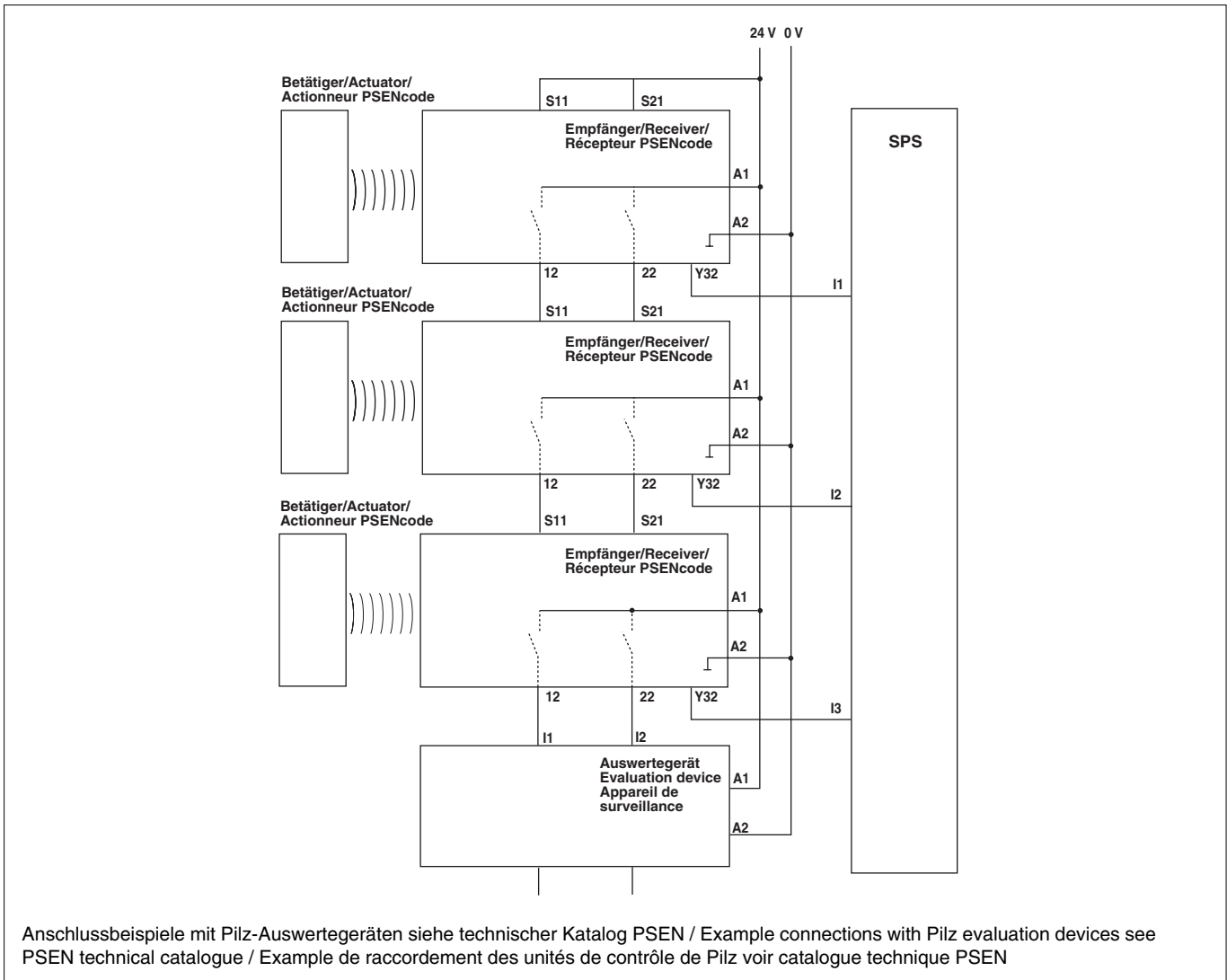
Anschlussbeispiele
Einzelschaltung

Connection examples
Independent circuit

Exemples de raccordement
Montage simple



Anschlussbeispiele mit Pilz-Auswertegeräten siehe technischer Katalog PSEN / Example connections with Pilz evaluation devices see PSEN technical catalogue / Exemple de raccordement des unités de contrôle de Pilz voir catalogue technique PSEN



Achtung!

Bei Reihenschaltung mehrerer Geräte addiert sich die Rückfallverzögerung mit der Anzahl der zwischengeschalteten Sicherheitsschalter.



Caution!

When connecting several units in series, the delay-on de-energisation time increases in direct proportion to the number of interconnected safety switches.



Attention !

Si plusieurs appareils sont montés en ligne, la temporisation à la retombée augmente selon le nombre de capteurs de sécurité montés.

▶ A Pilz Ges.m.b.H., © 01 7986263-0, Fax: 01 7986264, E-Mail: pilz@pilh.at ▶ AUS Pilz Australia, © 03 95446300, Fax: 03 95446311, E-Mail: safety@pilh.com.au ▶ B L Pilz Belgium, © 09 3217570, Fax: 09 3217571, E-Mail: info@pilh.be ▶ BR Pilz do Brasil, © 11 4337-1241, Fax: 11 4337-1242, E-Mail: pilz@pilhbr.com.br ▶ CH Pilz Industrieelektronik GmbH, © 062 88979-30, Fax: 062 88979-40, E-Mail: pilz@pilh.ch ▶ DK Pilz Skandinavien K/S, © 74436332, Fax: 74436342, E-Mail: pilz@pilh.dk ▶ E Pilz Industrieelektronik S.L., © 938497433, Fax: 938497544, E-Mail: pilz@pilh.es ▶ F Pilz France Electronic, © 03 88104000, Fax: 03 88108000, E-Mail: siege@pilh-france.fr ▶ FIN Pilz Skandinavien K/S, © 09 27093700, Fax: 09 27093709, E-Mail: pilz.fi@pilh.dk ▶ GB Pilz Automation Technology, © 01536 460766, Fax: 01536 460866, E-Mail: sales@pilh.co.uk ▶ I Pilz Italia Srl, © 031 789511, Fax: 031 789555, E-Mail: info@pilh.it ▶ IRL Pilz Ireland Industrial Automation, © 021 4346535, Fax: 021 4804994, E-Mail: sales@pilh.ie ▶ J Pilz Japan Co., Ltd., © 045 471-2281, Fax: 045 471-2283, E-Mail: pilz@pilh.co.jp ▶ MEX Pilz de Mexico, S. de R.L. de C.V., © 55 5572 1300, Fax: 55 5572 4194, E-Mail: info@mx.pilh.com ▶ NL Pilz Nederland, © 0347 320477, Fax: 0347 320485, E-Mail: info@pilh.nl ▶ NZ Pilz New Zealand, © 09- 6345-350, Fax: 09-6345-352, E-Mail: t.catterson@pilh.co.nz ▶ P Pilz Industrieelektronik S.L., © 229407594, Fax: 229407595, E-Mail: pilz@pilh.es ▶ PRC Pilz China Representative Office, © 021 62494658, Fax: 021 62491300, E-Mail: sales@pilh.com.cn ▶ ROK Pilz Korea, © 031 8159541, Fax: 031 8159542, E-Mail: info@pilhkorea.co.kr ▶ SE Pilz Skandinavien K/S, © 0300 13990, Fax: 0300 30740, E-Mail: pilz.se@pilh.dk ▶ TR Pilz Elektronik Güvenlik Ürünleri ve Hizmetleri Tic. Ltd. Şti., © 0224 2360180, Fax: 0224 2360184, E-Mail: pilz.tr@pilh.de ▶ USA Pilz Automation Safety L.P., © 734 354-0272, Fax: 734 354-3355, E-Mail: info@pilhusa.com ▶ www www.pilh.com ▶ D Pilz GmbH & Co. KG, Sichere Automation, Felix-Wankel-Straße 2, 73760 Ostfildern, Deutschland, © +49 711 3409-0, Fax: +49 711 3409-133, E-Mail: pilz.gmbh@pilh.de