

Sistema DeviceNet Safety

NE1A/DST1

Omron offre un sistema di sicurezza compatibile con DeviceNet che può essere utilizzato in tre modi: come controllore autonomo, con terminali di I/O remoti, come sistema di sicurezza espandibile o con DeviceNet per formare una rete integrata

- Conformità agli standard di sicurezza globali.
- Spie LED per lo stato e gli errori di ogni I/O.
- Porta di programmazione USB.
- IEC 61508 SIL 3.
- Conforme alla normativa EN 954-1 Categoria 4.
- Conforme alla normativa UL1604 Classe 1, Div. 2 Gruppo A, B, C, D.

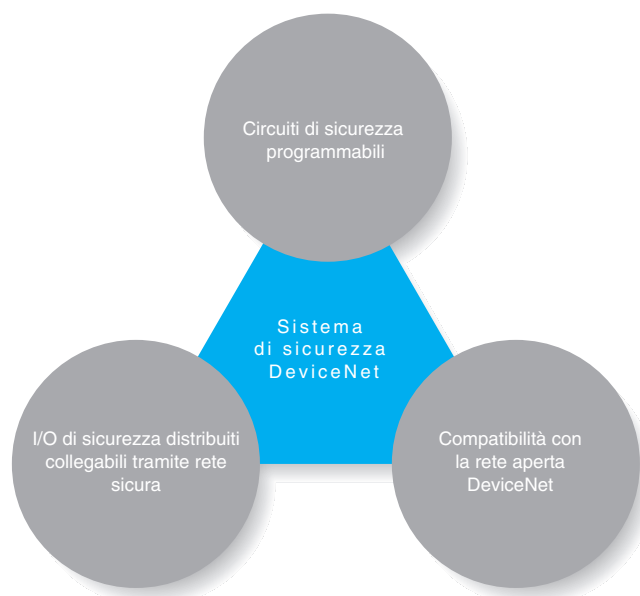


Informazioni sul prodotto

Questo sistema di sicurezza introduce concetti innovativi rispetto ai precedenti modi di progettare la sicurezza.

Per favorire la progettazione e modifiche efficienti, il sistema si basa sulla programmazione dei circuiti di sicurezza. Inoltre, per aumentare il numero di I/O di sicurezza, è possibile collegare in rete terminali di I/O di sicurezza creando un sistema distribuito. Inoltre, per aumentare il numero di I/O di sicurezza, è possibile collegare in rete terminali di I/O di sicurezza creando un sistema distribuito. Dove già presente, la rete DeviceNet può essere utilizzata senza modifiche per un'efficiente integrazione del sistema di sicurezza con la rete del controllo "standard".

La possibilità di configurare il circuito di sicurezza con la programmazione, di espandere gli I/O utilizzando una rete sicura e la compatibilità con la rete aperta DeviceNet sono novità estremamente interessanti rispetto alla struttura dei sistemi di sicurezza classici.



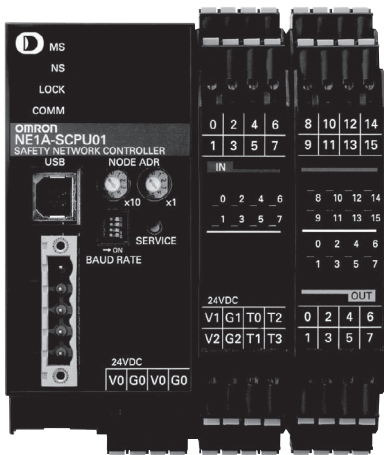
Conformità agli standard di sicurezza più rigorosi al mondo

Il sistema di sicurezza DeviceNet è conforme allo standard IEC 61508 SIL3 per la sicurezza funzionale e alla normativa EN 954-1 Categoria 4 per la sicurezza delle macchine, soddisfacendo quindi gli standard di sicurezza più rigorosi al mondo.

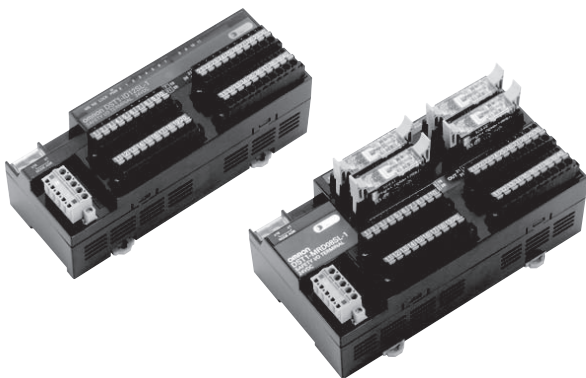
IEC 61508 SIL 3

I circuiti di sicurezza devono essere funzionanti per potere garantire la sicurezza in ogni istante. In base allo standard IEC 61508, la probabilità che si verifichino guasti pericolosi (PFH) viene usata come indice per classificare l'affidabilità delle funzioni di sicurezza in quattro livelli (SIL). SIL 3 indica la probabilità che si verifichi un guasto pericoloso una volta ogni 1.000 anni e rappresenta il grado di sicurezza più elevato richiesto per i macchinari.

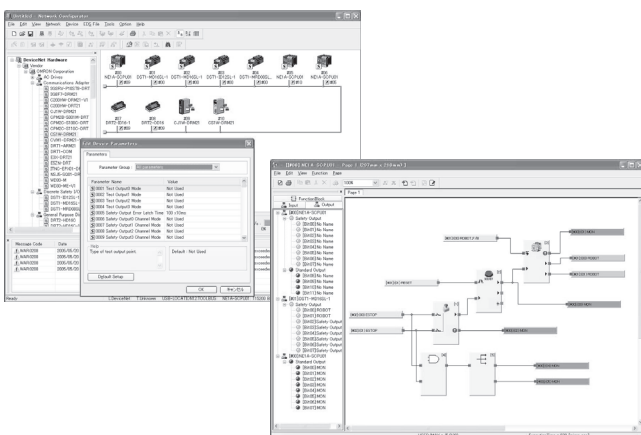
Controllore di sicurezza di rete NE1A-SCPU01



Terminali di I/O di sicurezza della serie DST1



Software di configurazione W502-CFSC1_E



Categoria di sicurezza 4 EN 954-1

Le normative EN valutano il livello di rischio dei macchinari e richiedono l'adozione di misure per minimizzare tali rischi. La normativa EN 954-1 definisce cinque categorie di sicurezza. La categoria 4 richiede un sistema che garantisca i livelli di sicurezza più elevati e tale categoria è richiesta da tutti i macchinari caratterizzati da alti livelli di pericolosità, ossia che presentano una probabilità elevata del verificarsi di gravi lesioni (arti amputati, morte, ecc.) e una bassa possibilità di evitare il pericolo. Per i sistemi di sicurezza che rientrano in questa categoria è richiesto che un singolo guasto, o una serie di guasti, non comprometta le loro funzioni di sicurezza.

Controllore di sicurezza

- 16 ingressi di sicurezza e 8 uscite di sicurezza locali. Funzionamento simile a un PLC di sicurezza compatto anche senza l'impiego della rete.
- Creazione di circuiti di sicurezza semplice grazie all'uso di blocchi funzione speciali.
- Possibilità di utilizzare fino a 128 blocchi funzione.

Funzioni di comunicazione di sicurezza "DeviceNet Safety"

- Funzionalità master "DeviceNet Safety". Fino a 16 slave di sicurezza collegabili. Possibilità di espansione fino a 16 slave di ingresso con 12 punti ciascuno (192 punti in totale) o 8 slave misti di I/O con 16 punti ciascuno (128 punti in totale).
- Funzionalità slave "DeviceNet Safety". Possibilità di integrare più centraline nel sistema di sicurezza.

Funzionalità slave DeviceNet

- Un master DeviceNet può monitorare gli I/O di sicurezza e lo stato del controllore.

Terminali di I/O di sicurezza

- Ingressi di sicurezza: modello a 12 punti (DST1-ID12SL-1).
- I/O di sicurezza: modello misto a 8 punti/8 punti (DST1-MD16SL-1).
- I/O di sicurezza: modello misto a 4 punti/4 punti (con uscite a relé) (DST1-MRD08SL-1).

Funzionalità slave DeviceNet

- Un master DeviceNet può monitorare gli I/O di sicurezza e lo stato dei terminali di I/O.
- Funzioni di manutenzione come la misurazione del numero di operazioni o del tempo di funzionamento per dispositivi di sicurezza.

Semplicità di cablaggio

- Qualità superiore e manutenzione preventiva mediante terminali a molla.

Configurazione della rete

- Funzioni del precedente configuratore DeviceNet incluse.
- Funzionalità di configurazione della rete "DeviceNet Safety".

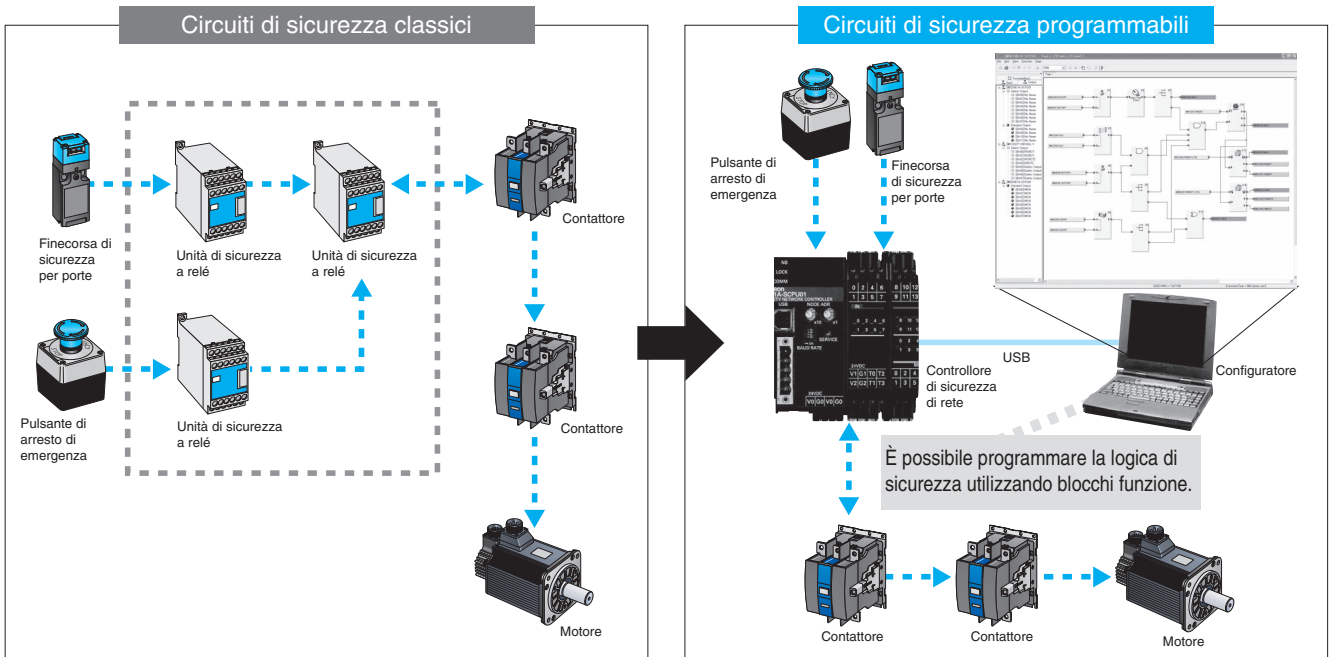
Funzioni di programmazione

- Funzioni di configurazione degli I/O del controllore e dei terminali di I/O di sicurezza remoti.
- Funzioni di programmazione del circuito di sicurezza.
- Monitoraggio del programma.

Controllore programmabile in funzionamento indipendente

Circuiti di sicurezza programmabili

Finora progettare la sicurezza significava configurare circuiti di sicurezza collegando tra loro relé. Questo approccio richiede numerosi cablaggi e, inoltre, ogni modifica richiede interventi diretti sui collegamenti fisici. Il sistema di sicurezza DeviceNet utilizza circuiti di sicurezza programmabili, semplificando notevolmente la progettazione e la modifica.

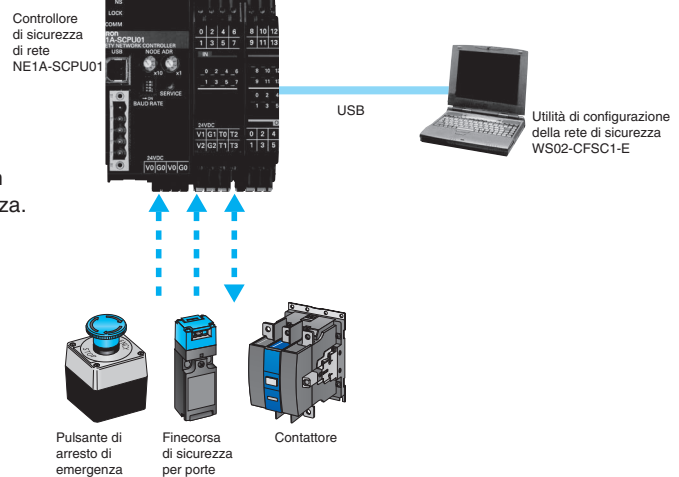


Configurazione 1

Esempio di configurazione per una risposta veloce degli I/O di sicurezza utilizzando pochi punti:

- NE1A-SCPU01
- WS02-CFSC1-E

Risposta veloce degli I/O in un singolo modulo con fino a 16 ingressi di sicurezza e 8 uscite di sicurezza.

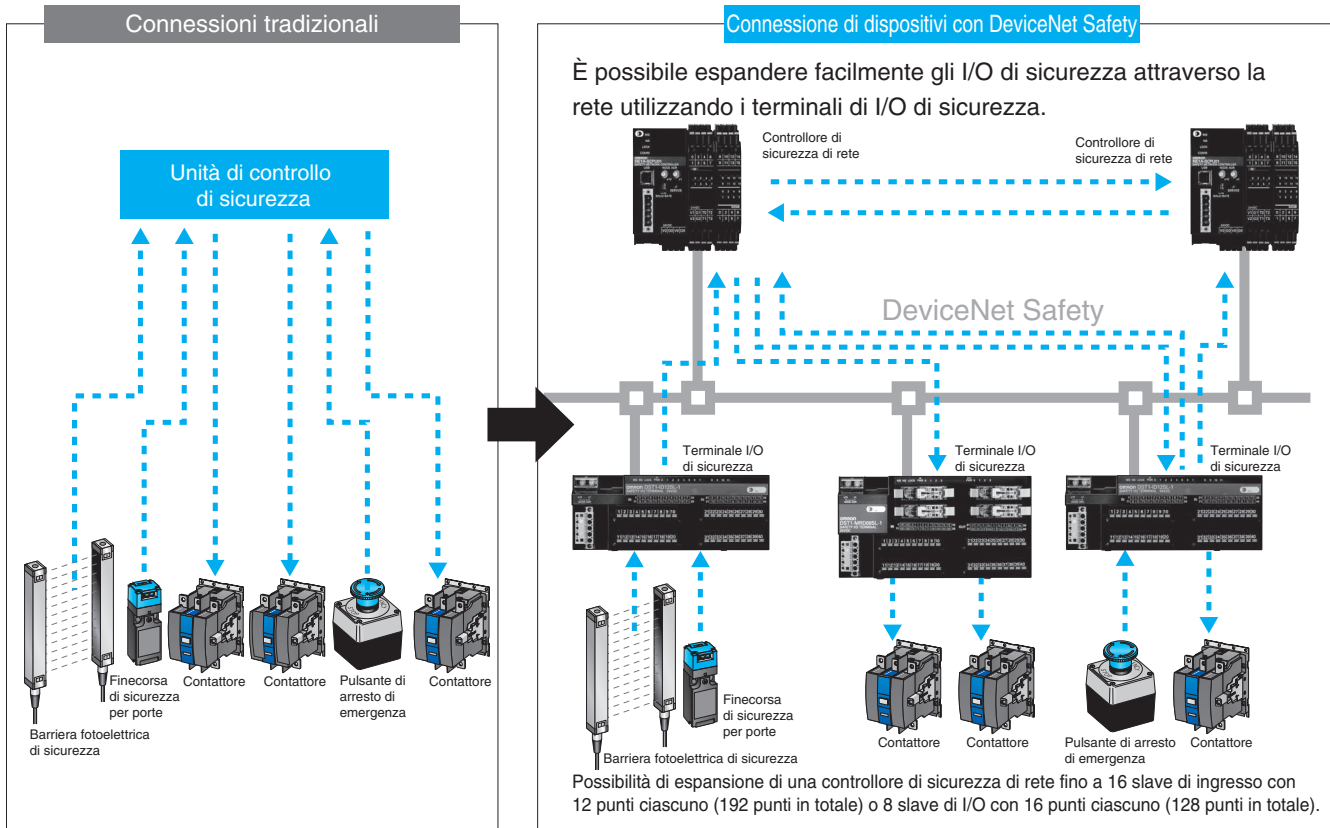


NE1A/DST1

Rete di sicurezza

Remotazione degli I/O di sicurezza tramite reti

In passato l'utilizzo di componenti di sicurezza distribuiti in diverse sedi di installazione richiedeva cablaggi lunghi e complessi. L'utilizzo di una rete al posto del cablaggio tradizionale per il collegamento dei componenti di sicurezza consente un notevole aumento della produttività.

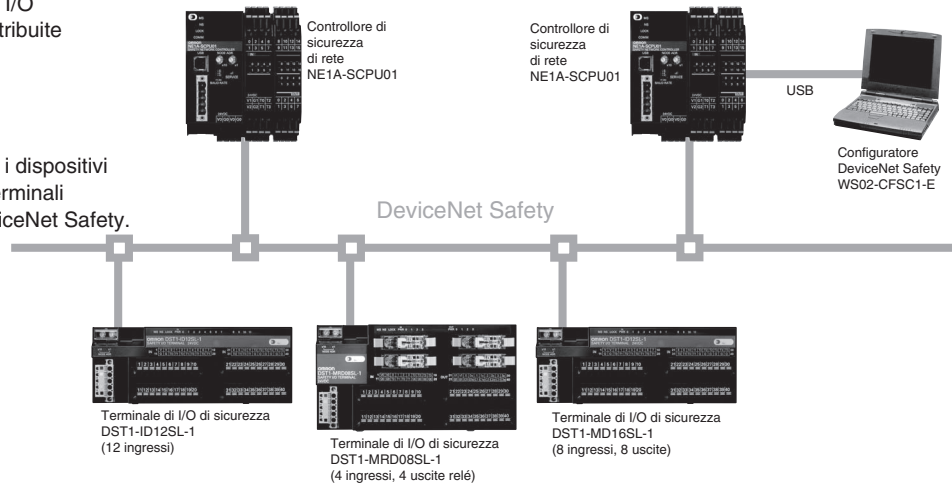


Configurazione 2

Esempio di configurazione degli I/O di sicurezza per applicazioni distribuite

- NE1A-SCPU01
- Serie DST1
- WS02-CFSC1-E

È possibile remotare facilmente i dispositivi di I/O di sicurezza utilizzando terminali di I/O di sicurezza e la rete DeviceNet Safety.

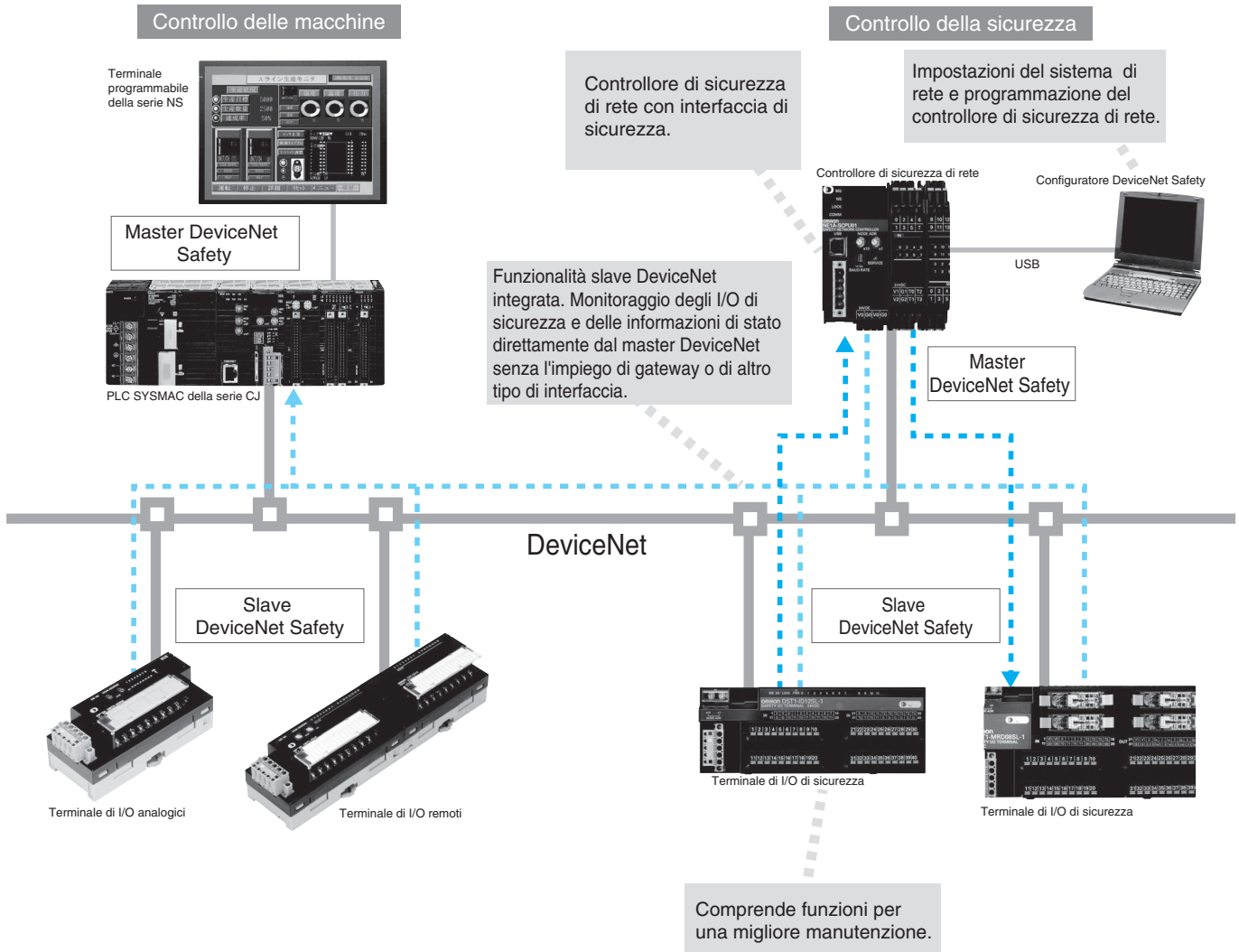


Integrazione rete di sicurezza/DeviceNet

Compatibilità con la rete aperta DeviceNet

Il collegamento con il controllo delle macchine è indispensabile per potere esercitare un controllo totale. Stabilendo un collegamento ai dati di controllo delle macchine, è possibile monitorare il controllo della sicurezza dal PLC, consentendo l'individuazione immediata dell'origine di un errore e una migliore manutenzione.

DeviceNet Safety utilizza lo stesso cablaggio della rete DeviceNet esistente.

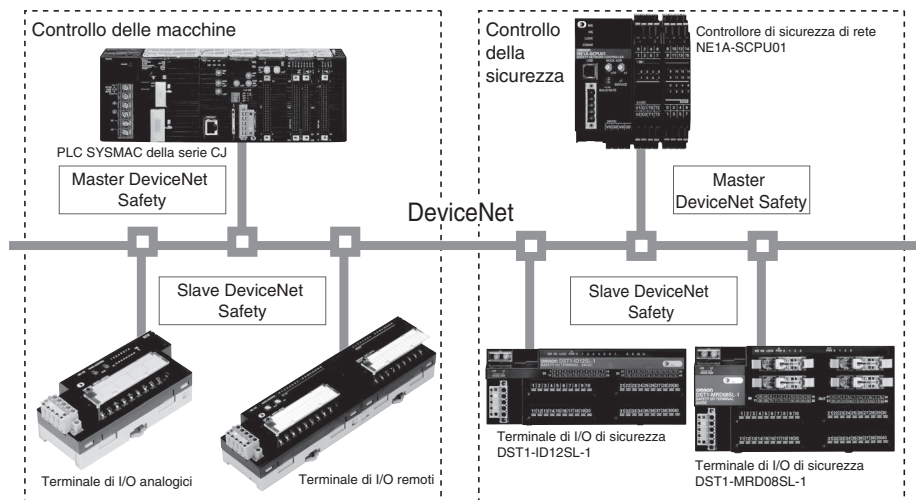


Configurazione 3

Esempio di configurazione di un sistema per il controllo totale delle macchine e della sicurezza


- SYSMAC della serie CJ
- NE1A-SCPU01
- Serie DST1
- WS02-CFSC1-E

I master DeviceNet esistenti o altri PLC possono usare la rete DeviceNet per monitorare lo stato degli I/O di sicurezza collegati alla DeviceNet Safety.

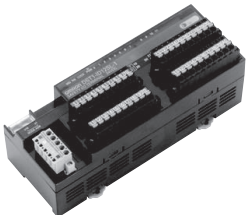

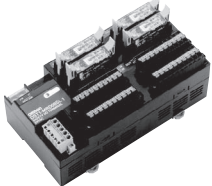


Modelli disponibili

Controllore di sicurezza

Aspetto	Descrizione	Codice
<p>Controllore di sicurezza di rete</p> 	<p>16 ingressi PNP 8 uscite PNP 4 uscite di test Programmazione di 128 blocchi funzione Connettori estraibili con morsetti a molla</p>	NE1A-SCPU01

Terminali di I/O di sicurezza

Aspetto	Descrizione	Codice
<p>Terminale di ingresso</p> 	<p>12 ingressi PNP 4 uscite di test Connettori estraibili con morsetti a molla</p>	DST1-ID12SL-1
<p>Terminale di I/O misti</p> 	<p>8 ingressi PNP 8 uscite PNP 4 uscite di test Connettori estraibili con morsetti a molla</p>	DST1-MD16SL-1
<p>Terminale di I/O misti</p> 	<p>4 ingressi PNP 4 uscite a relé (4 x 2 a polo singolo) 4 uscite di test Connettori estraibili con morsetti a molla</p>	DST1-MRD08SL-1

Software

Aspetto	Descrizione	Codice
<p>Configuratore DeviceNet Safety</p> 	<p>Disco di installazione (CD-ROM) Compatibile IBM PC/AT Windows 2000 o XP</p>	WS02-CFSC1-E (versione inglese)

Caratteristiche

NE1A-SCPU01

Caratteristiche generali

Tensione di alimentazione della rete DeviceNet	11 ... 25 Vc.c. (fornita tramite il connettore di comunicazione)	
Tensione di alimentazione del modulo	20,4 ... 26,4 Vc.c. (24 Vc.c. -15% +10%)	
Tensione di alimentazione degli I/O		
Assorbimento di corrente	Alimentazione di comunicazione	24 Vc.c., 15 mA
	Alimentazione del circuito interno	24 Vc.c., 230 mA
Categoria di sovratensione	II	
Immunità ai disturbi	Conforme a IEC 61131-2	
Resistenza alle vibrazioni	10 ... 57 Hz: 0,35 mm, 57 ... 150 Hz: 50 m/s ²	
Resistenza agli urti	150 m/s ² : 11 ms	
Metodo di montaggio	Guida DIN da 35 mm	
Temperatura ambiente	-10 ... 55°C	
Umidità relativa	10% ... 95% (senza formazione di condensa)	
Temperatura di stoccaggio	-40 ... 70°C	
Grado di protezione	IP20	
Peso	460 g max.	

Caratteristiche degli ingressi di sicurezza

Tipo di ingresso	Ingressi PNP
Tensione ON	11 Vc.c. min. tra terminale di ingresso e G1
Tensione OFF	5 Vc.c. max. tra terminale di ingresso e G1
Corrente di OFF	1 mA max.
Corrente di ingresso	4,5 mA

DST1-□SL-1

Caratteristiche generali

Tensione di alimentazione della rete DeviceNet	11 ... 25 Vc.c. (fornita tramite il connettore di comunicazione)	
Tensione di alimentazione del modulo	20,4 ... 26,4 Vc.c. (24 Vc.c. -15% +10%)	
Tensione di alimentazione degli I/O		
Assorbimento di corrente	Alimentazione di comunicazione	DST1-ID12SL-1/MD16SL-1: 100 mA DST1-MRD08SL-1: 110 mA
Categoria di sovratensione	II	
Immunità ai disturbi	Conforme alla norma IEC 61131-2	
Resistenza alle vibrazioni	10 ... 57 Hz: 0,35 mm, 57 ... 150 Hz: 50 m/s ²	
Resistenza agli urti	DST1-ID12SL-1/MD16SL-1: 150 m/s ² 11 ms DST1-MRD08SL-1: 100 m/s ² 11 ms	
Metodo di montaggio	Guida DIN da 35 mm	
Temperatura ambiente di funzionamento	-10 ... 55°C	
Umidità ambiente di funzionamento	10% ... 95% (senza formazione di condensa) DST1-MRD08SL-1: 10% ... 85% (senza formazione di condensa)	
Temperatura di stoccaggio	-40 ... 70°C	
Grado di protezione	IP20	
Peso	DST1-ID12SL-1/MD16SL-1: 420 g DST1-MRD08SL-1: 600 g	

Caratteristiche degli ingressi di sicurezza

Tipo di ingresso	Ingressi PNP
Tensione ON	11 Vc.c. min. tra terminale di ingresso e G
Tensione OFF	5 Vc.c. max. tra terminale di ingresso e G
Corrente OFF	1 mA max.
Corrente di ingresso	6 mA

Nota: Per informazioni sulle precauzioni d'uso e altre informazioni relative all'utilizzo del prodotto, consultare il manuale: DeviceNet Safety DST1-series Safety I/O Terminals Operation Manual (Z904).

Caratteristiche delle uscite di sicurezza

Tipo di uscita	Uscite PNP
Corrente nominale di uscita	0,5 A max. per uscita
Tensione residua	1,2 V max.
Corrente di dispersione	0,1 mA max.

Caratteristiche delle uscite di test

Tipo di uscita	Uscite PNP
Corrente nominale di uscita	0,7 A max. per uscita (vedere nota)
Tensione residua	1,2 V max.
Corrente di dispersione	0,1 mA max.

Nota: Corrente di attivazione simultanea totale: 1,4 A

Standard

Ente di certificazione	Standard
TÜV Rheinland	EN954-1:1996, EN60204-1:1997, EN61000-6-2:2001, EN61000-6-4:2001, EN418:1992, IEC61508 part1-7/12.98-05.00, IEC61131-2/02.03, NFPA 79-2002, ANSI RIA15.06-1999, ANSI B11.19-2003
UL	UL1998 (in attesa di approvazione), NFPA79 (in attesa di approvazione), UL508, CSA22.2 No14, UL1604

Nota: Per informazioni sulle precauzioni d'uso e altre informazioni relative all'utilizzo del prodotto, consultare il manuale: DeviceNet Safety Network Controller Operation Manual (Z906).

Caratteristiche delle uscite di sicurezza

Tipo di uscita	Uscite PNP
Corrente nominale di uscita	0,5 A max. per uscita
Tensione residua	1,2 V max.
Corrente di dispersione	0,1 mA max.

Caratteristiche delle uscite di test

Tipo di uscita	Uscite PNP
Corrente nominale di uscita	0,7 A max. per uscita
Tensione residua	1,2 V max.
Corrente di dispersione	0,1 mA max.

Caratteristiche dell'uscita di sicurezza per le uscite a relé

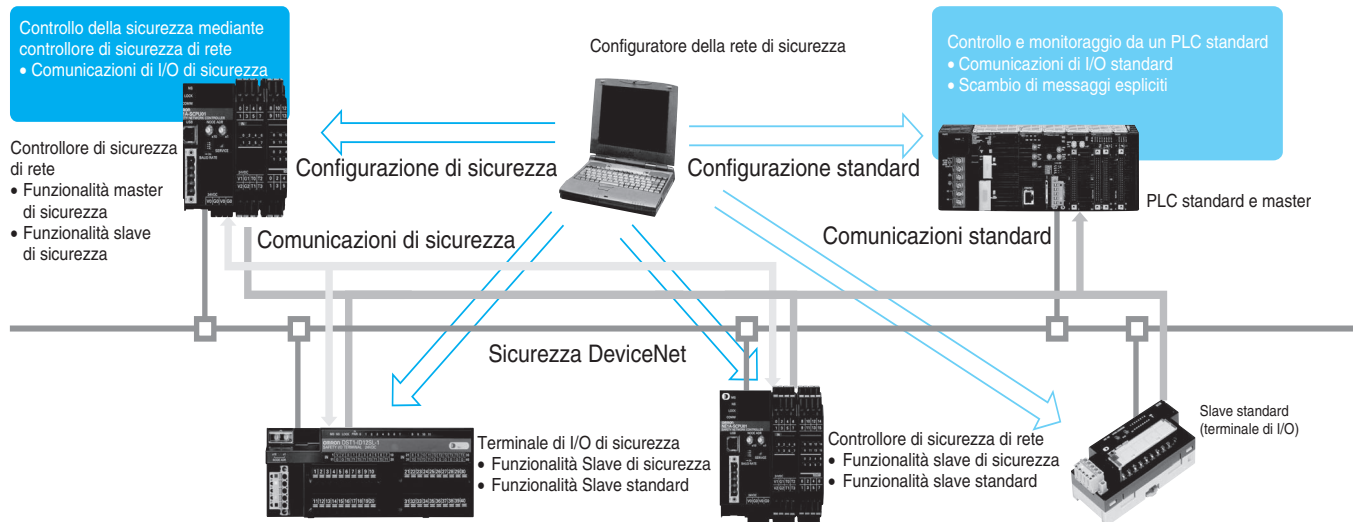
Relé	G7SA-2A2B, EN 50205 Classe A
Carico minimo applicabile	1 mA a 5 Vc.c.
Carico nominale per un carico resistivo	240 Vc.a.: 2 A; 30 Vc.c.: 2 A
Carico nominale per un carico induttivo	2 A a 240 Vc.a. (cosφ = 0,3) 1 A a 24 Vc.c.
Vita meccanica	Almeno 5.000.000 operazioni (frequenza di commutazione di 7.200 operazioni all'ora)
Vita elettrica	Almeno 100.000 operazioni (con carico nominale e frequenza di commutazione di 1.800 operazioni all'ora)

Standard

Ente di certificazione	Standard
TÜV Rheinland	EN954-1/12.96, EN60204-1/12.97, EN61000-6-2/10.01, EN61000-6-4/10.01, EN418/1992, IEC61508 part1-7/12.98-05.00, IEC61131-2/02.03, NFPA 79-2002, ANSI RIA15.06-1999, ANSI B11.19-2003
UL	UL1998, NFPA79, UL508, CSA22.2 No14, UL1604 (solo DST1-ID12SL-1 e DST1-MD16SL-1)

WS02-CFSC1-E

Configuratore del sistema



Caratteristiche generali

Computer compatibili	PC/AT IBM o compatibile
CPU	Pentium 300 MHz o superiore
Sistema operativo	Windows 2000 o XP
Lingue supportate	Inglese
Memoria	Almeno 128 MByte
Disco rigido	Almeno 40 MByte di spazio disponibile
Monitor	Funzionalità di visualizzazione pari almeno a quelle di un monitor S-VGA
CD-ROM	Almeno un'unità CD-ROM
Porta di comunicazione	È richiesta una delle seguenti due porte di comunicazione: <ul style="list-style-type: none"> • Porta USB, per comunicazione in linea tramite la porta USB SNC (USB1.1). • Scheda di interfaccia DeviceNet (3G8E2-DRM21-EV1), per comunicazione in linea tramite DeviceNet.

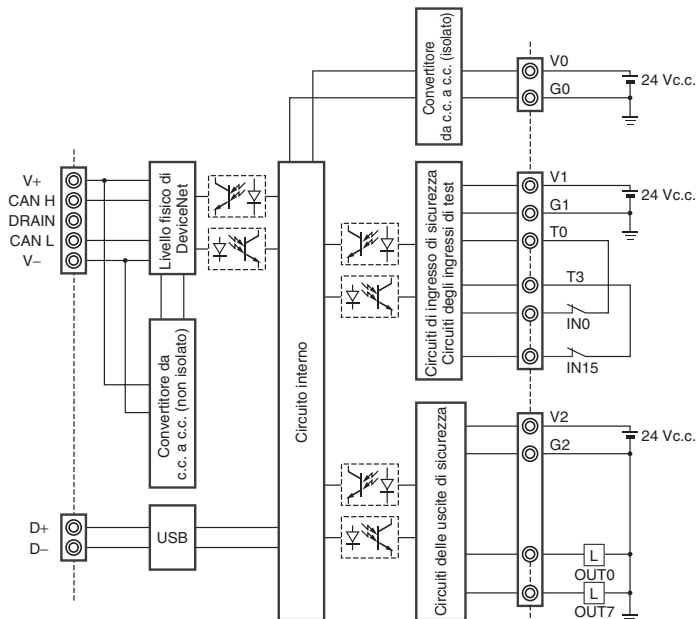
Nota: Windows è un marchio registrato di Microsoft.
 IBM è un marchio registrato di International Business Machines Corp.

Manuali

Descrizione	Numero di riferimento
Devicenet Safety Network Controller Operation Manual	Z906
Devicenet Safety DST1-series Safety I/O Terminals Operation Manual	Z904
Devicenet Safety System Configuration Manual	Z905

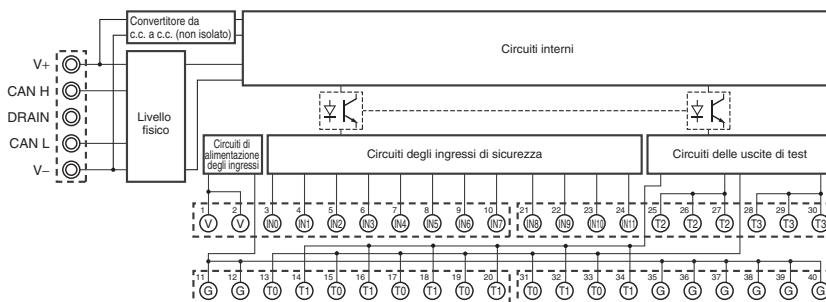
Configurazione dei circuiti interni

NE1A-SCPU01

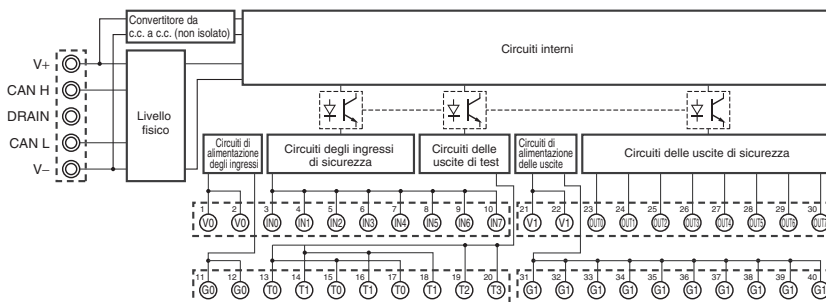


Terminali di I/O di sicurezza

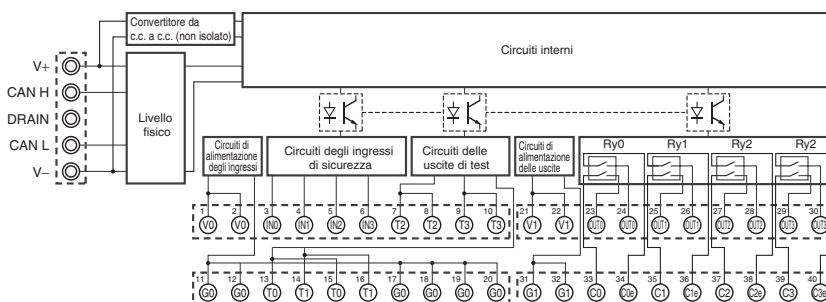
DST1-ID12SL-1



DST1-MD16SL-1



DST1-MRD08SL-1

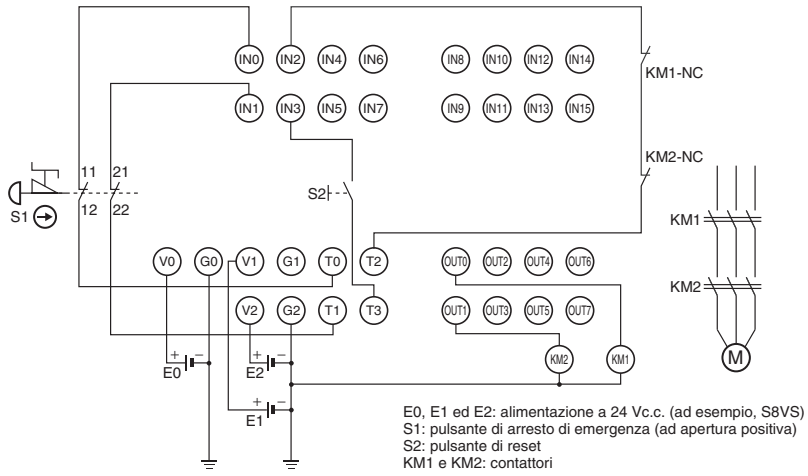


NE1A/DST1

Schemi di collegamento

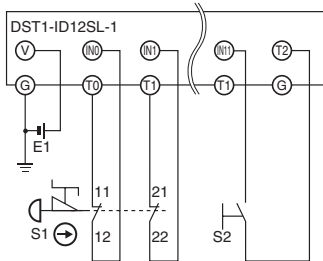
NE1A-SCPU01

Applicazioni con arresto di emergenza (reset manuale)



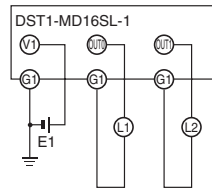
Terminali I/O di sicurezza

● Pulsante di arresto di emergenza e reset



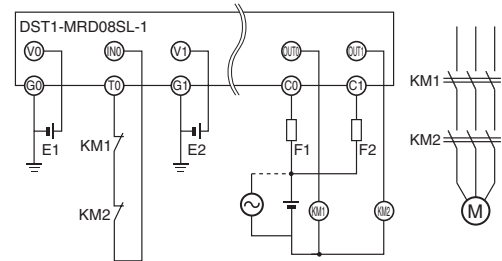
E1: alimentazione a 24 Vc.c. (ad esempio, S8VS)
 S1: pulsante di arresto di emergenza (meccanismo di azionamento positivo)
 S2: pulsante di reset

● Uscite di sicurezza



E1: alimentazione a 24 Vc.c. (ad esempio, S8VS)
 L1 e L2: carichi

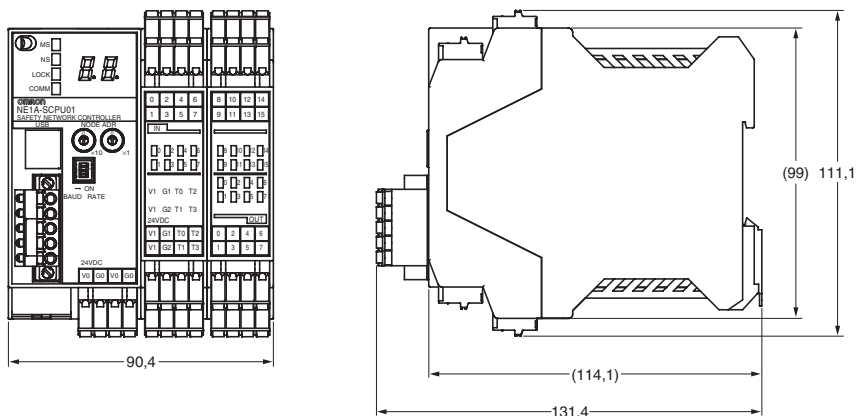
● Uscita di sicurezza e retroazione dell' uscita



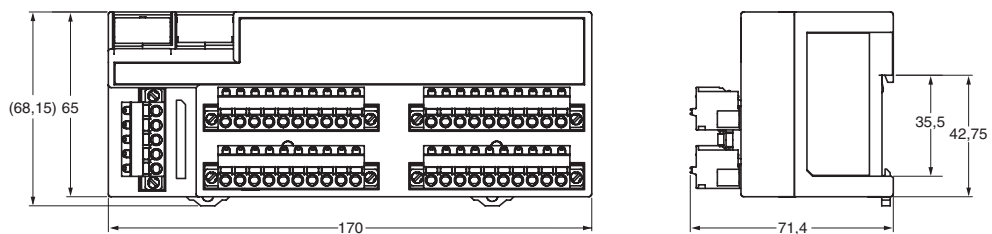
E1: alimentazione a 24 Vc.c. (ad esempio, S8VS)
 KM1 e KM2: contattori
 F1 e F2: fusibili

Dimensioni

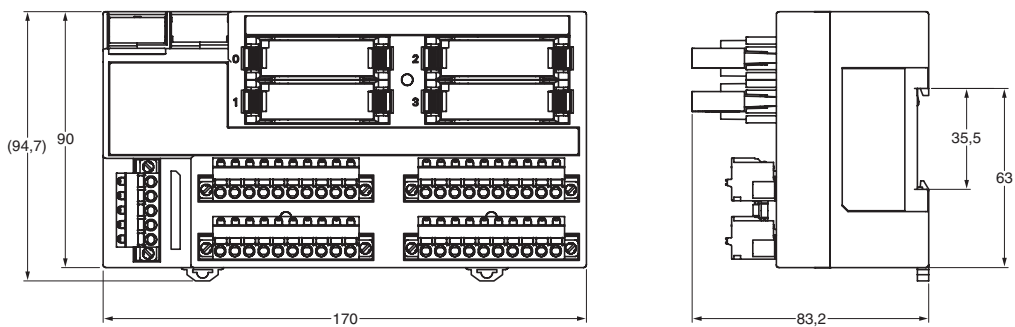
NE1A-SCPU01



DST1-ID12SL-1
DST1-MD16SL-1



DST1-MRD08SL-1



TUTTE LE DIMENSIONI INDICATE SONO ESPRESSE IN MILLIMETRI.

Per convertire i millimetri in pollici, moltiplicare per 0,03937. Per convertire i grammi in once, moltiplicare per 0,03527.