

Modulo di sicurezza a relè

G9SA

Una gamma completa di moduli di sicurezza compatti.

- Disponibili quattro tipi di unità con 45 mm di larghezza:
con 3 contatti di sicurezza, con 5 contatti di sicurezza e con 3 contatti di sicurezza + 2 contatti di sicurezza con ritardo alla diseccitazione.
Sono inoltre disponibili unità di espansione con 17,5 mm di larghezza con 3 contatti di sicurezza o 3 contatti di sicurezza con ritardo alla diseccitazione.
- Unità per controllo a due mani (III C, EN 574).
- Semplice collegamento di espansione.
- Per i modelli con ritardo alla diseccitazione, il tempo è impostabile tramite selettore a 15 posizioni.
- Conformi alle norme EN (approvazione BG).
- Approvate da UL e CSA.
- Montaggio su guida DIN o sporgente.
- Ideale per le uscite PNP OSSD dei sensori di sicurezza F3SN, F3SH, F3S-B, F3S-TGR, F3SL.



Modelli disponibili

Unità per arresto di emergenza

Contatti principali	Contatto ausiliario	Numero di canali d'ingresso	Tensione nominale	Modello	Categoria
3PST-NA	SPST-NC	1 canale o 2 canali	24 Vc.a./Vc.c.	G9SA-301	4
			100 ... 240 Vc.a.		
5PST-NA	SPST-NC	1 canale o 2 canali	24 Vc.a./Vc.c.	G9SA-501	
			100 ... 240 Vc.a.		

Unità per arresto di emergenza con ritardo alla diseccitazione

Contatti principali	Contatti con ritardo alla diseccitazione	Contatto ausiliario	Numero di canali d'ingresso	Tempo di ritardo alla diseccitazione	Tensione nominale	Modello	Categoria
3PST-NA	DPST-NA	SPST-NC	1 canale o 2 canali	7,5 s	24 Vc.a./Vc.c.	G9SA-321-T075	Contatti principali: 4 Contatti con ritardo alla diseccitazione: 3
					100 ... 240 Vc.a.		
				15 s	24 Vc.a./Vc.c.	G9SA-321-T15	
					100 ... 240 Vc.a.		
				30 s	24 Vc.a./Vc.c.	G9SA-321-T30	
					100 ... 240 Vc.a.		

Nota: l'impostazione del ritardo si effettua tramite un selettore a 15 posizioni:
 T075: 0,5, 1, 1,5, 2, 2,5, 3, 3,5, 4, 4,5, 5, 5,5, 6, 6,5, 7 e 7,5 s
 T15: 1, 2, 3, 4, 5, 6, 7, 8, 9, 10, 11, 12, 13, 14 e 15 s
 T30: 2, 4, 6, 8, 10, 12, 14, 16, 18, 20, 22, 24, 26, 28 e 30 s

Unità per controllo due mani

Contatti principali	Contatto ausiliario	Numero di canali d'ingresso	Tensione nominale	Modello	Categoria
3PST-NA	SPST-NC	2 canali	24 Vc.a./Vc.c.	G9SA-TH301	4 (IIIc, EN574)
			100 ... 240 Vc.a.		

Unità di espansione

L'unità di espansione può essere collegata a G9SA-301, G9SA-501, G9SA-321 o G9SA-TH301.

Contatti principali	Contatto ausiliario	Modello	Categoria
3PST-NA	SPST-NC	G9SA-EX301	4

Unità di espansione con ritardo alla diseccitazione

L'unità di espansione può essere collegata a G9SA-301, G9SA-501, G9SA-321 o G9SA-TH301.

Contatti principali	Contatto ausiliario	Tempo di ritardo alla diseccitazione	Modello	Categoria
3PST-NA	SPST-NC	7,5 s	G9SA-EX031-T075	3
		15 s	G9SA-EX031-T15	
		30 s	G9SA-EX031-T30	

Nota: l'impostazione del ritardo si effettua tramite un selettore a 15 posizioni:

T075: 0,5, 1, 1,5, 2, 2,5, 3, 3,5, 4, 4,5, 5, 5,5, 6, 6,5, 7 e 7,5 s

T15: 1, 2, 3, 4, 5, 6, 7, 8, 9, 10, 11, 12, 13, 14 e 15 s

T30: 2, 4, 6, 8, 10, 12, 14, 16, 18, 20, 22, 24, 26, 28 e 30 s

Legenda codice modello

G9SA-**-**
1 2 3 4 5 6

1. Funzione

Omesso: Arresto di emergenza

EX: Unità di espansione

TH: Unità per controllo due mani

2. Configurazione contatti di sicurezza

0: Nessuno

3: 3PST-NA

5: 5PST-NA

3. Configurazione contatti con ritardo alla diseccitazione

0: Nessuno

2: DPST-NA

3: 3PST-NA

4. Configurazione contatti ausiliari

0: Nessuno

1: SPST-NC

5. Configurazione degli ingressi (per G9SA-301/501/321)

Omesso: possibilità di 1 o 2 canali

6. Tempo di ritardo alla diseccitazione (fondo scala)

Omesso: Nessun ritardo

T075: 7,5 secondi

T15: 15 secondi

T30: 30 secondi

Caratteristiche

Valori nominali

Alimentazione

Modello	G9SA-301/TH301	G9SA-501	G9SA-321-T□
Tensione di alimentazione	24 Vc.a./Vc.c.: 24 Vc.a., 50/60 Hz, o 24 Vc.c. 100 ... 240 Vc.a.: 100 ... 240 Vc.a., 50/60 Hz		
Campo tensione di funzionamento	85% ... 110% della tensione di alimentazione nominale		
Assorbimento (nota)	24 Vc.a./Vc.c.: 1,8 VA/1,7 W max. 100 ... 240 Vc.a.: 9 VA max.	24 Vc.a./Vc.c.: 2,8 VA/2,6 W max. 100 ... 240 Vc.a.: 11 VA max.	24 Vc.a./Vc.c.: 3,5 VA/3,3 W max. 100 ... 240 Vc.a.: 12,5 VA max.

Nota: Quando si collega un'unità di espansione, l'assorbimento aumenta di 2 VA/2 W max.

Ingressi

Modello	G9SA-301/321-T□/TH301	G9SA-501
Corrente di ingresso (nota).	40 mA max.	60 mA max.

Nota: Quando si collega un'unità di espansione, la corrente di ingresso aumenta di 30 mA max.

Contatti

Modello	G9SA-301/501/321-T□/TH301/EX301/EX031-T□
	Carico resistivo ($\cos \phi = 1$)
Carico nominale	250 Vc.a., 5 A
Corrente nominale	5 A

Caratteristiche generali

Modello	G9SA-301/TH301	G9SA-501/321-T□	G9SA-EX301/EX031-T□
Resistenza di contatto (nota 1)	100 mΩ		
Tempo di funzionamento	30 ms. max. (escluso tempo di rimbalzo)		
Tempo di risposta (nota 2)	10 ms. max. (escluso tempo di rimbalzo)		
Isolamento (nota 3)	100 MΩ min. (a 500 Vc.c.)		
Rigidità dielettrica	Tra uscite diverse	2.500 Vc.a., 50/60 Hz per 1 minuto	
	Tra ingressi e uscite		
	Tra ingressi di alimentazione e uscite		
	Tra ingressi di alimentazione e altri ingressi (solo per modelli 100 ... 240 V)		
Resistenza alle vibrazioni	0,75 mm doppia ampiezza con 10 ... 55 Hz		
Resistenza agli urti	Distruzione	300 m/s ²	
	Malfunzionamento	100 m/s ²	
Durata	Meccanica	5.000.000 operazioni min. (a circa 7.200 operazioni all'ora)	
	Elettrica	100.000 operazioni min. (a circa 1.800 operazioni all'ora)	
Carico minimo ammissibile (valore di riferimento)	1 mA 5 Vc.c.		
Temperatura ambiente	Funzionamento: -25°C ... 55°C (senza formazione di ghiaccio o condensa) Stoccaggio: -25°C ... 85°C (senza formazione di ghiaccio o condensa)		
Umidità relativa	Funzionamento: 35% ... 85% Stoccaggio: 35% ... 85%		
Coppia di serraggio terminali	0,98 N·m		
Peso (nota 4)	Circa 210 g	Circa 270 g	Circa 130 g
Approvazioni	EN954-1, EN60204-1, EN574 (-TH301), UL508, CSA C22.2 N. 14		
Compatibilità elettromagnetica (EMC)	EMI: EN55011 gruppo 1 classe A EMS: EN50082-2 gruppo 1		

- Nota:**
- La resistenza di contatto è stata misurata con 1 A a 5 Vc.c. utilizzando il metodo della caduta di tensione.
 - Il tempo di risposta è il tempo necessario per l'apertura del contatto principale dopo la disattivazione dell'ingresso.
 - La resistenza di isolamento è stata misurata a 500 Vc.c. negli stessi punti in cui è stata verificata la rigidità dielettrica.
 - Il peso indicato è relativo ai modelli a 24 Vc.a./c.c. Per i modelli con alimentazione 100 ... 240 Vc.a., aggiungere circa 20 g.

Esempi applicativi

G9SA-301 (24 Vc.a./c.c.) con ingresso finecorsa a 2 canali/autoriassetto

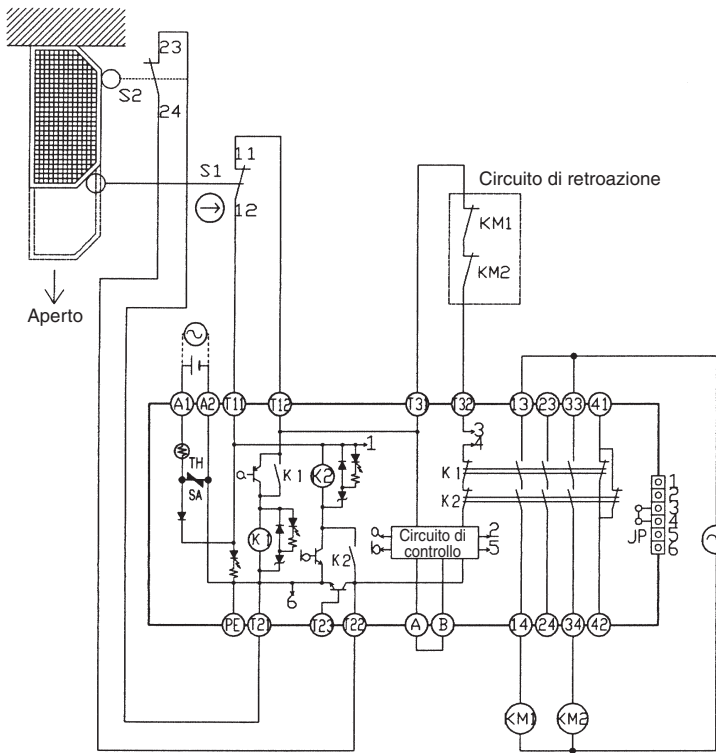
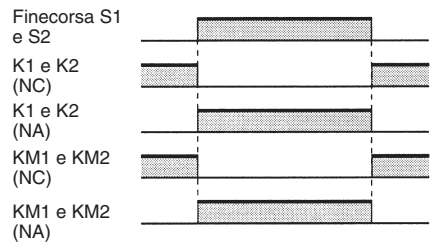


Diagramma di funzionamento



S1: Finecorsa di sicurezza con meccanismo di apertura positiva (D4N o D4B). ⊕
 S2: Finecorsa
 KM1 e KM2: Contattore
 M: Motore trifase
Nota: Questo circuito rientra nella categoria di sicurezza 4 delle norme EN 954-1.

G9SA-301 (24 Vc.a./c.c.) con ingresso finecorsa a 2 canali/riassetto manuale

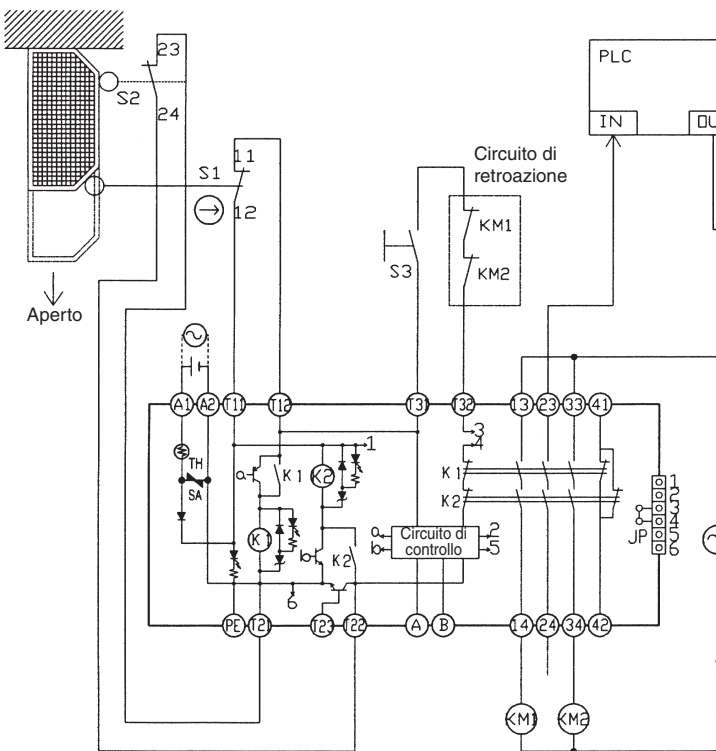
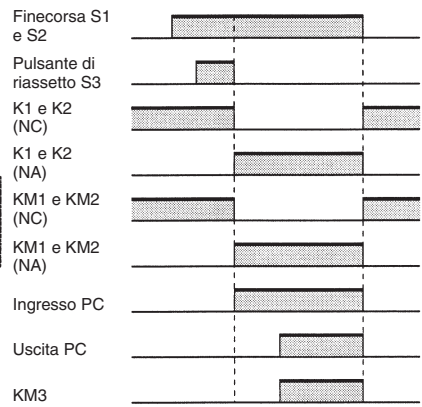
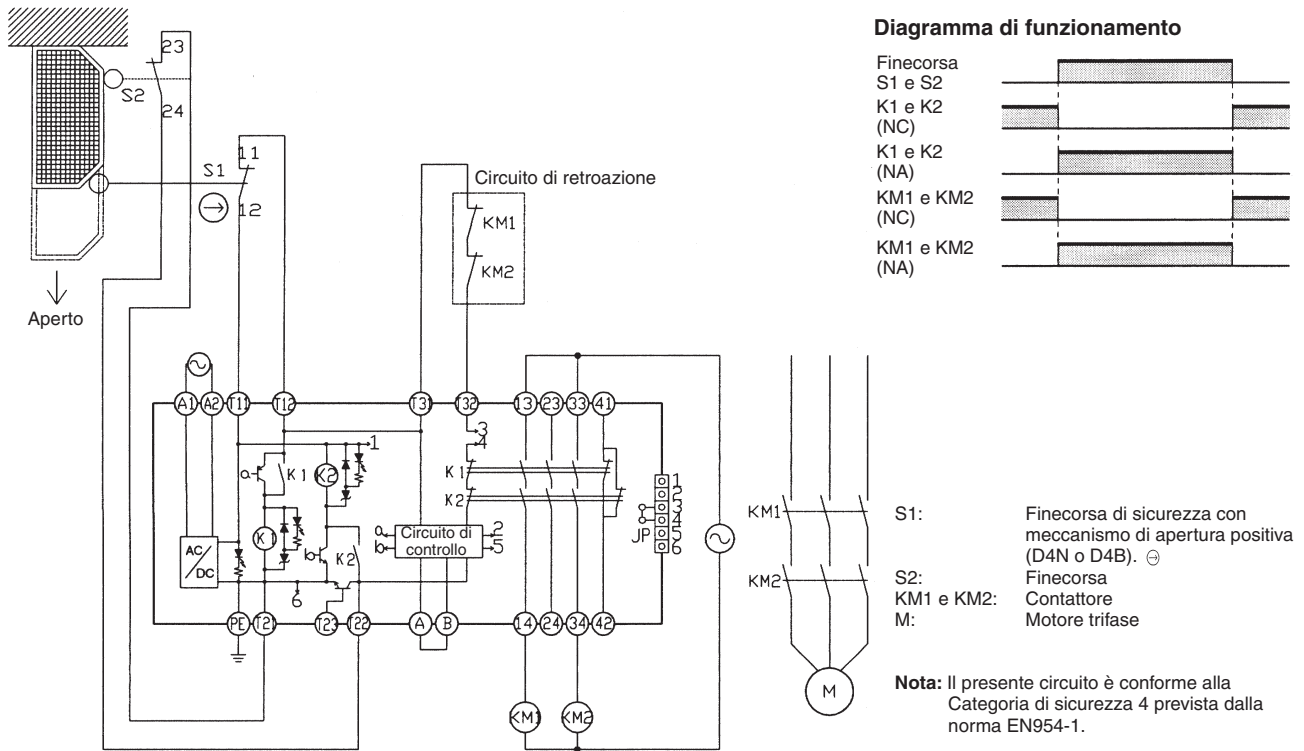


Diagramma di funzionamento

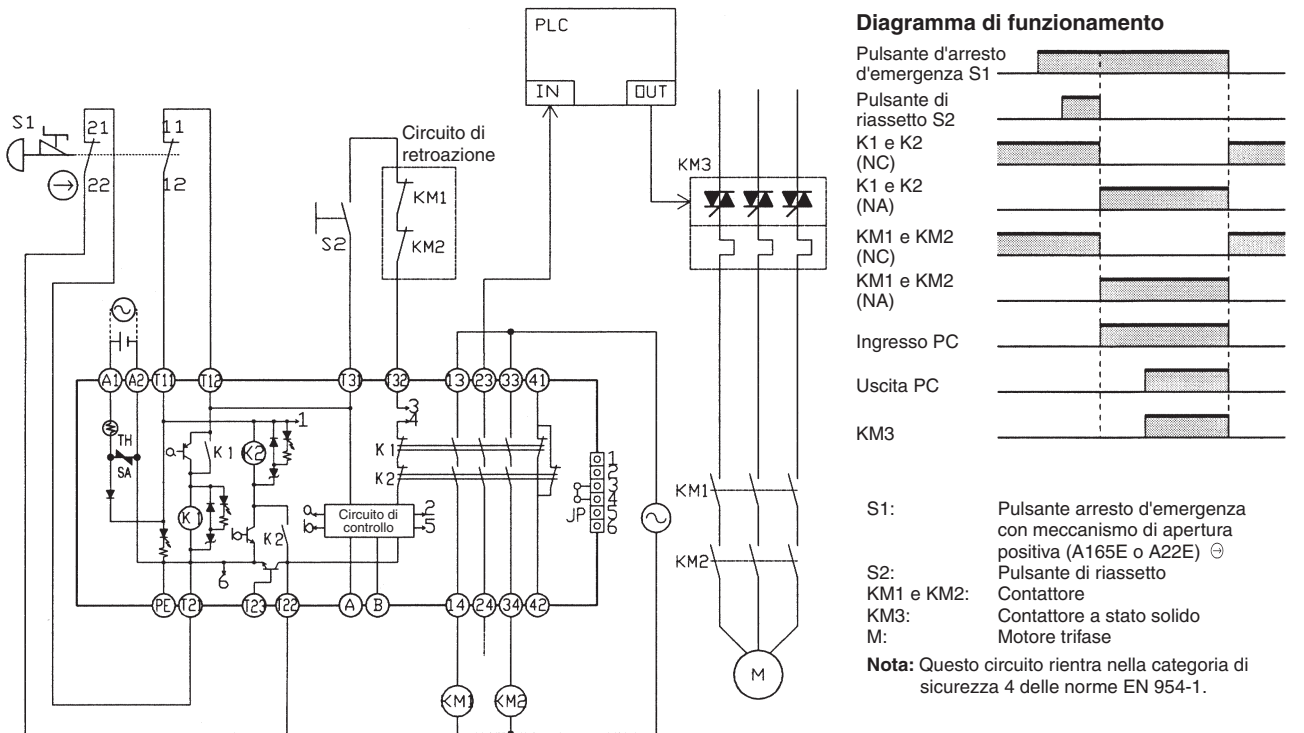


S1: Finecorsa di sicurezza con meccanismo di apertura positiva (D4N o D4B). ⊕
 S2: Finecorsa
 S3: Pulsante di riassetto
 KM1 e KM2: Contattore
 KM3: Contattore a stato solido
 M: Motore trifase
Nota: Questo circuito rientra nella categoria di sicurezza 4 delle norme EN 954-1.

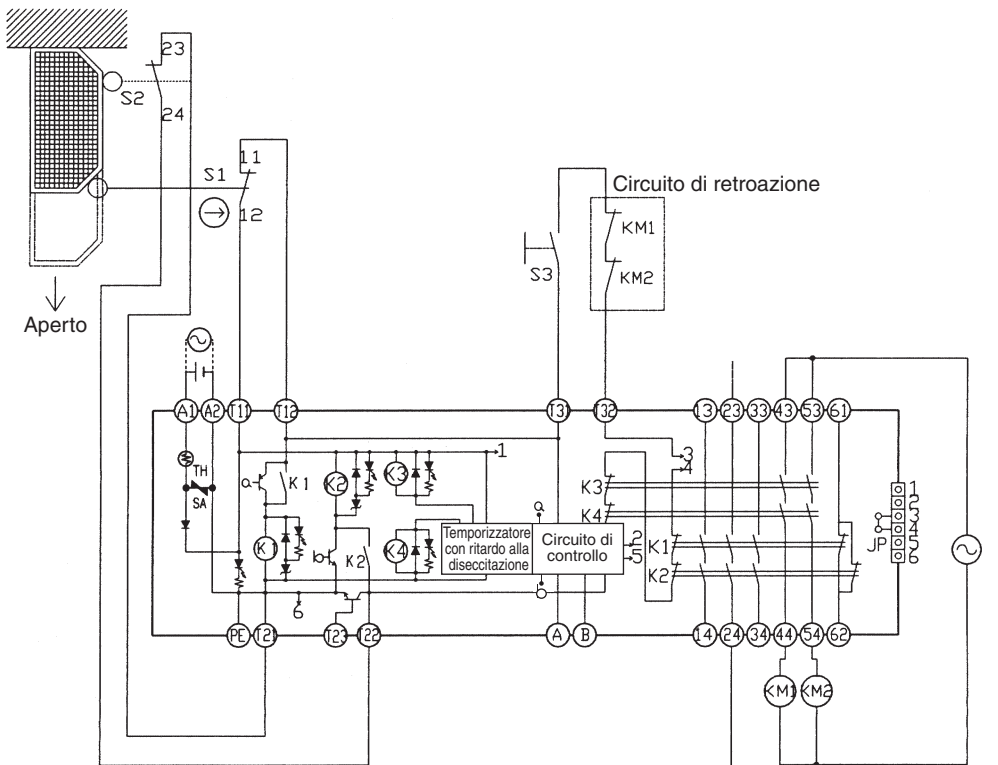
G9SA-301 (100 ... 240 Vc.a.) con ingresso finecorsa a 2 canali/autoriassetto



G9SA-301 (24 Vc.a./c.c.) con ingresso pulsante di arresto di emergenza a 2 canali/riassetto manuale



G9SA-321-T□ (24 Vc.a./Vc.c.) con ingresso finecorsa a 2 canali/riassetto manuale



- S1: Finecorsa di sicurezza con meccanismo di apertura positiva (D4N o D4B). ⊕
- S2: Finecorsa
- S3: Pulsante di riassetto
- KM1 e KM2: Contattore
- M: Motore trifase

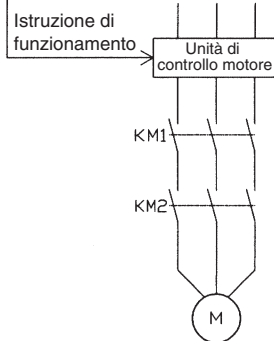
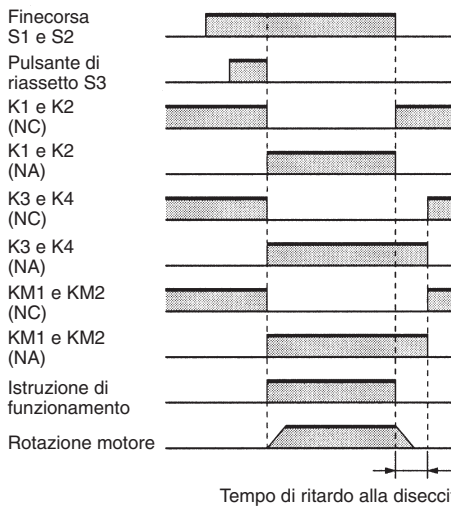
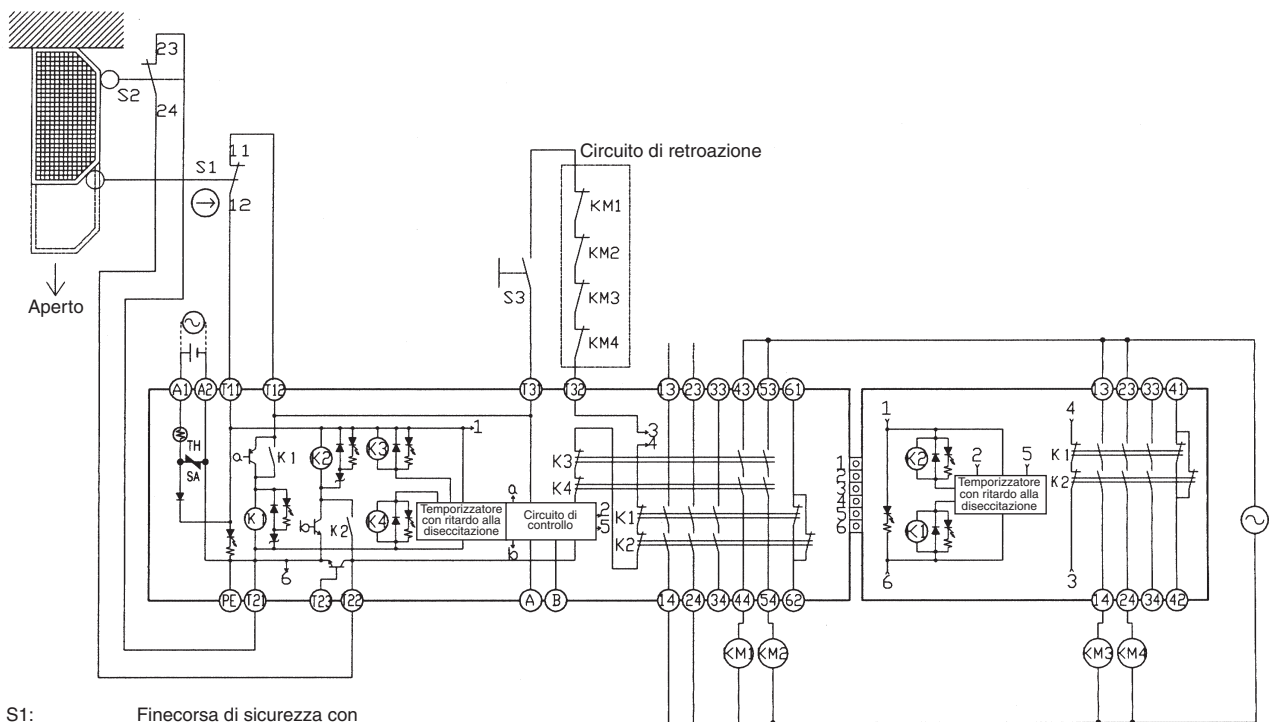


Diagramma di funzionamento



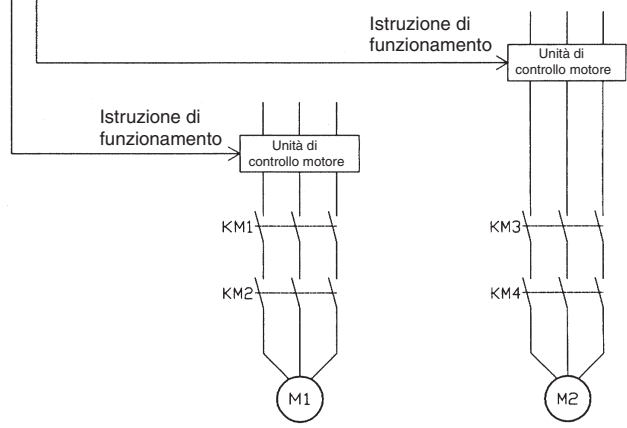
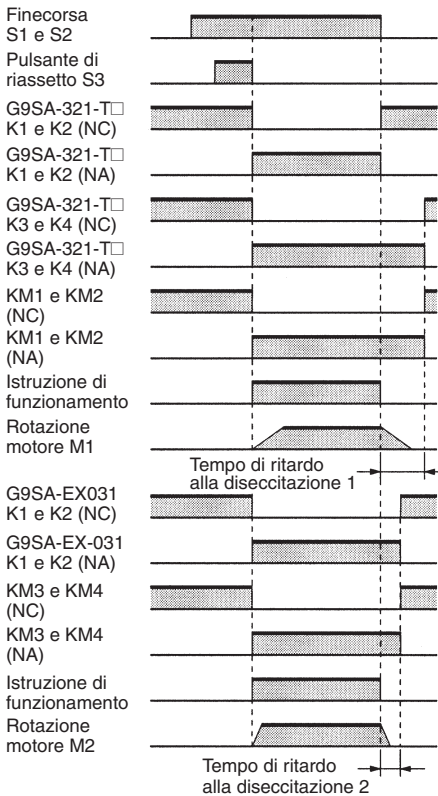
Nota: Questo circuito rientra nella categoria di sicurezza 4 delle norme EN954-1 Tuttavia, l'uscita con ritardo alla diseccitazione rientra nella Categoria di sicurezza 3 prevista dalla norma EN954-1.

G9SA-321-T□ (24 Vc.a./c.c.) + G9SA-EX031-T□ con ingresso finecorsa a 2 canali/riassetto manuale



- S1: Finecorsa di sicurezza con meccanismo di apertura positiva (D4N o D4B). ⊕
- S2: Finecorsa
- S3: Pulsante di riassetto
- KM1, KM2, KM3 e KM4: Contattore
- M1, M2: Motore trifase

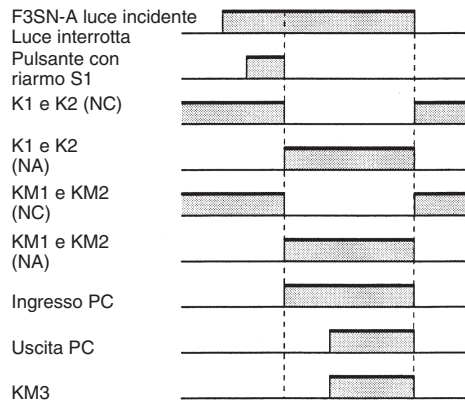
Diagramma di funzionamento



Nota: Questo circuito rientra nella categoria di sicurezza 4 delle norme EN954-1. Tuttavia, l'uscita con ritardo alla diseccitazione si conforma alla Categoria di sicurezza 3 prevista dalla norma EN954-1.

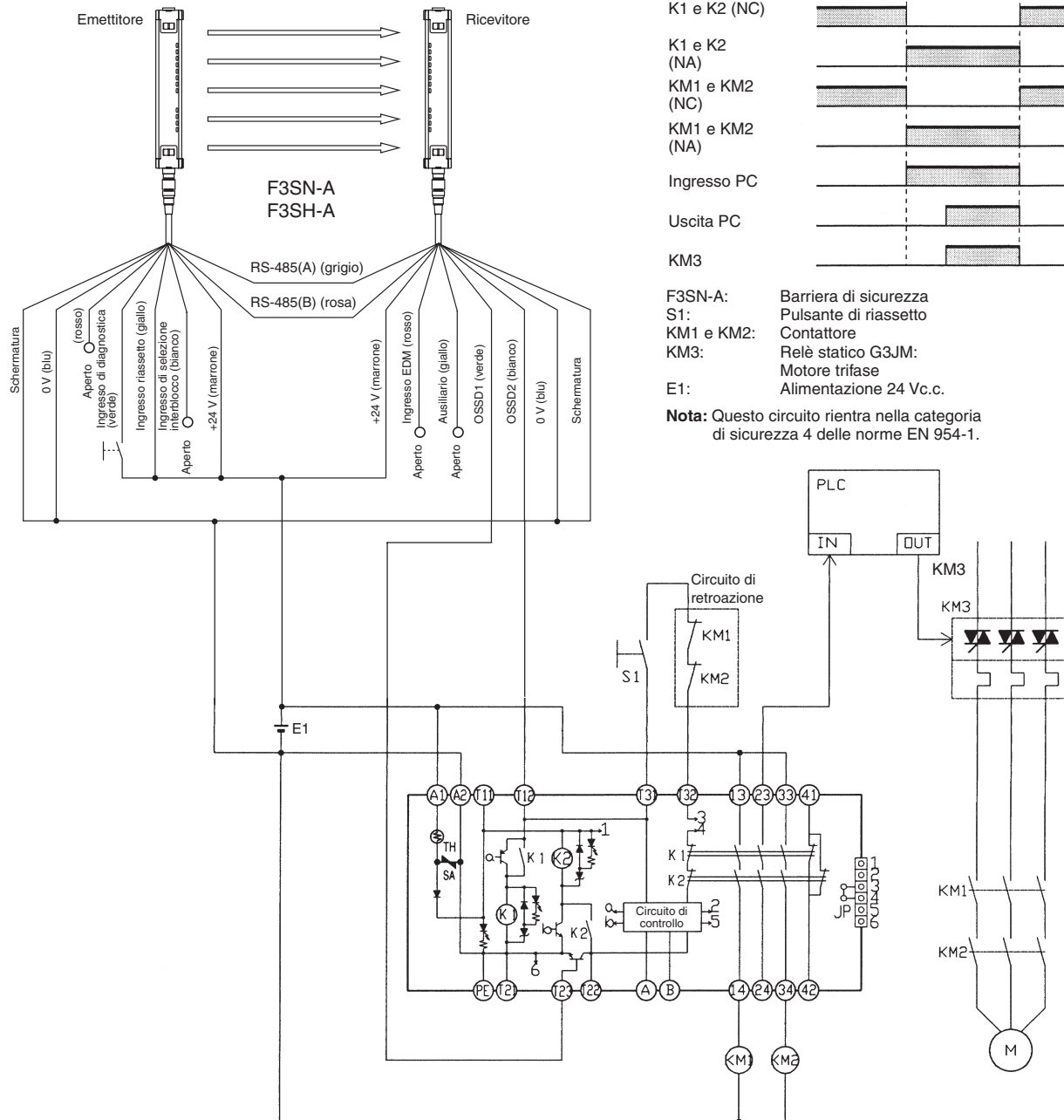
G9SA-301 (24 Vc.a./c.c.) con barriera di sicurezza a 2 canali/riassetto manuale

Diagramma di funzionamento



- F3SN-A: Barriera di sicurezza
- S1: Pulsante di riassetto
- KM1 e KM2: Contattore
- KM3: Relè statico G3JM: Motore trifase
- E1: Alimentazione 24 Vc.c.

Nota: Questo circuito rientra nella categoria di sicurezza 4 delle norme EN 954-1.



G9SA-TH301 (24 Vc.c.) con ingressi a 2 mani/riassetto automatico

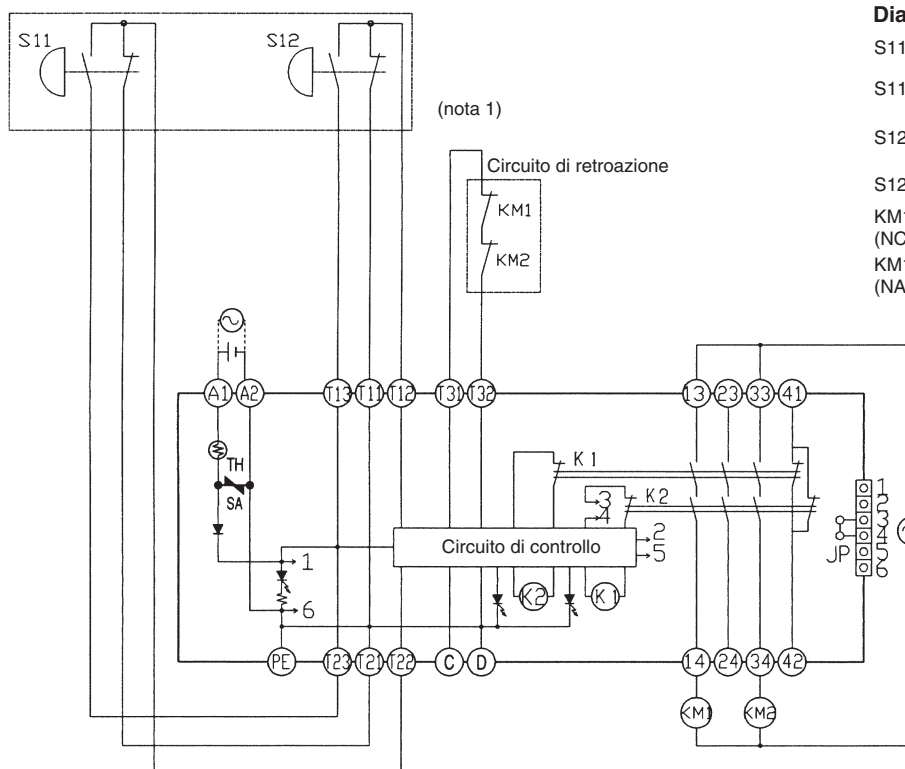
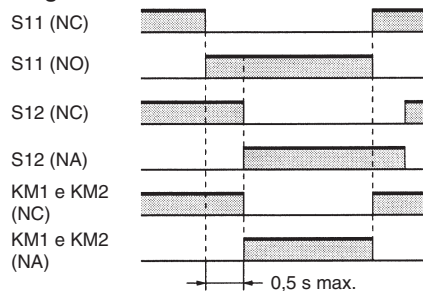


Diagramma di funzionamento

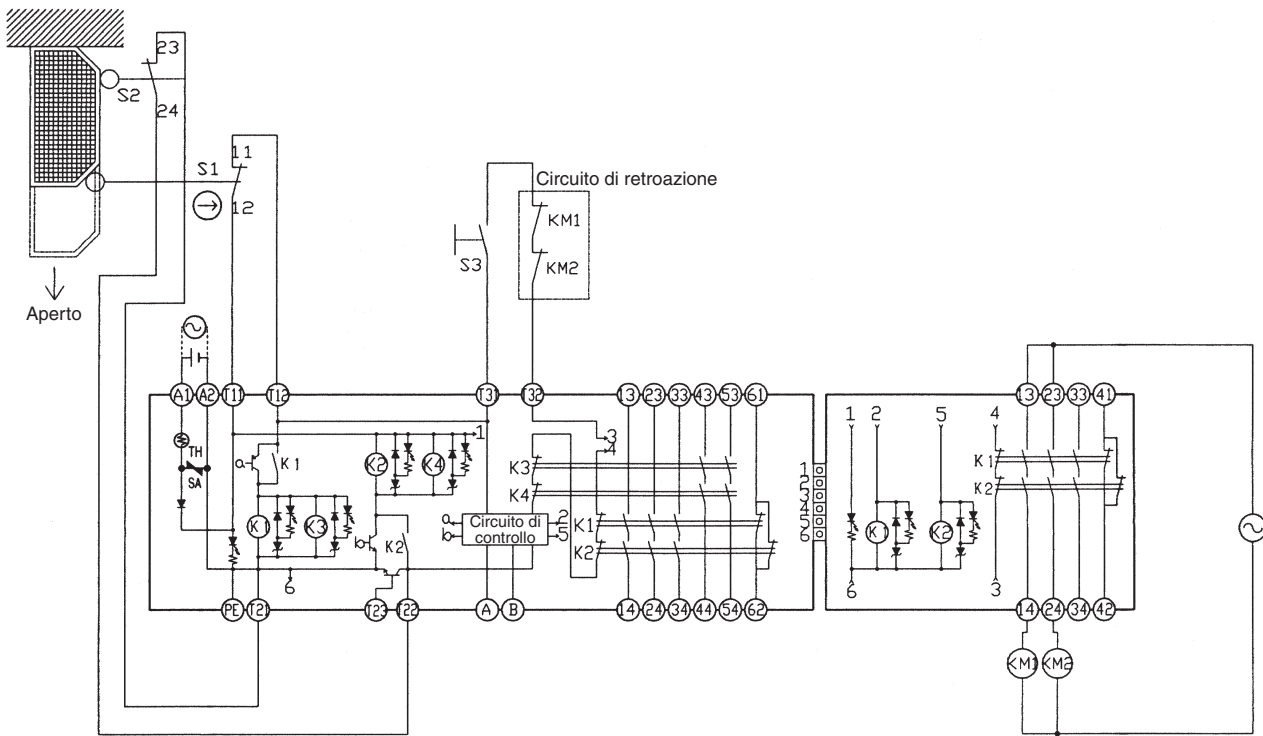


La differenza del tempo di ingresso si attiva solo quando la differenza è 0,5 s max.

S11, S12: Pulsanti a due mani
KM1 e KM2: Contattore

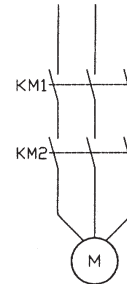
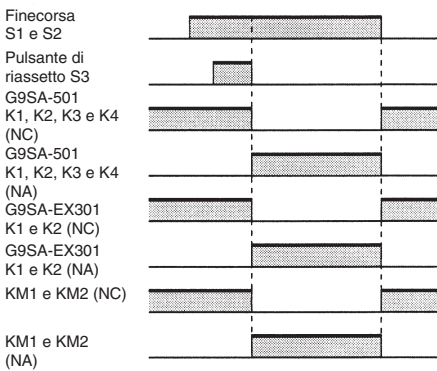
- Nota 1.** Utilizzare un interruttore 1NC + 1NA per S11 e S12.
2. Questo circuito rientra nella categoria di sicurezza 4 delle norme EN 954-1. Tipo III C (EN 574)

G9SA-501 (24 Vc.a./c.c.) e G9SA-EX301 con ingresso finecorsa a 2 canali/riassetto manuale



- S1: Finecorsa di sicurezza con meccanismo di apertura positiva (D4N o D4B). ⊕
- S2: Finecorsa
- S3: Pulsante di riassetto
- KM1 e KM2: Contattore
- M: Motore trifase

Diagramma di funzionamento

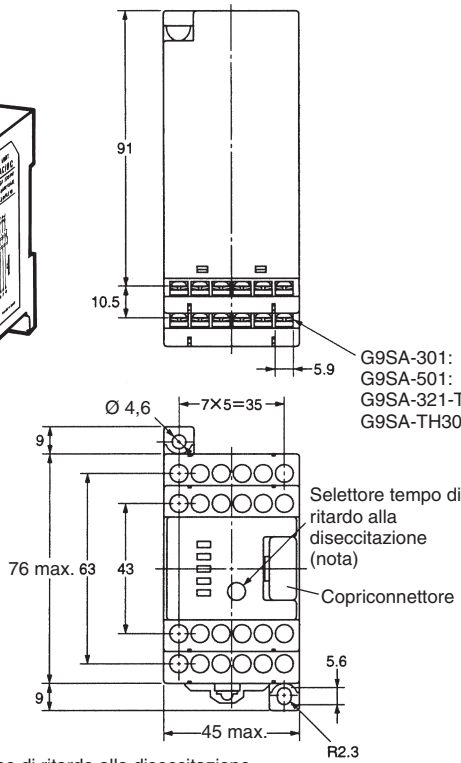
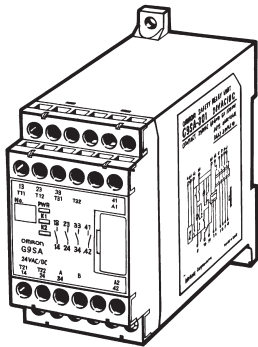


Nota: Questo circuito rientra nella categoria di sicurezza 4 delle norme EN 954-1.

Dimensioni

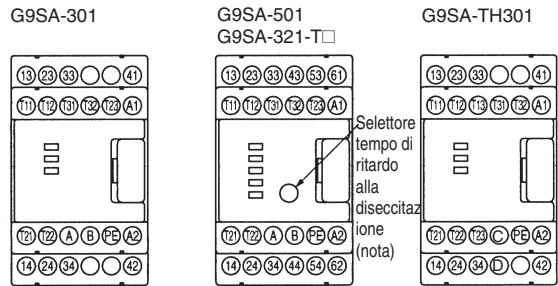
Nota: Se non diversamente specificato, tutte le dimensioni sono espresse in millimetri.

G9SA-301
G9SA-501
G9SA-321-T□
G9SA-TH301



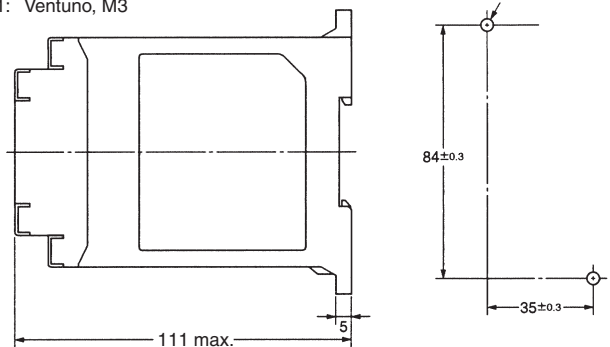
G9SA-301: Venti, M3
G9SA-501: Ventiquattro, M3
G9SA-321-T□: Ventiquattro, M3
G9SA-TH301: Ventuno, M3

Disposizione dei terminali



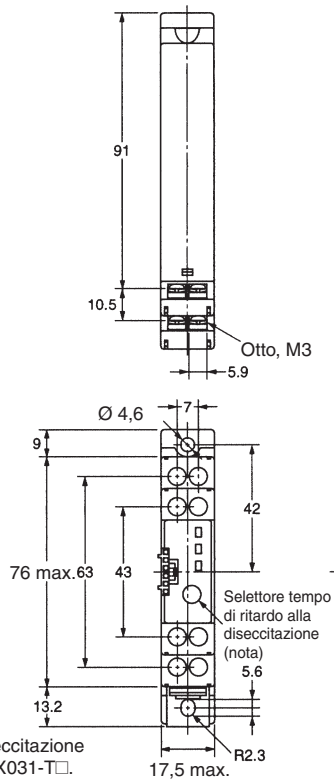
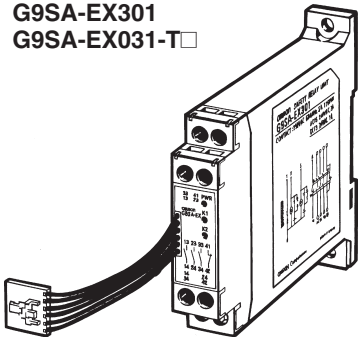
Fori di montaggio

Due fori Ø 4,2 o M4



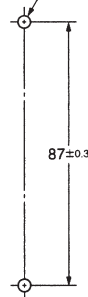
Nota: Il selettore del tempo di ritardo alla diseccitazione è disponibile solo sul modello G9SA-321-T□.

G9SA-EX301
G9SA-EX031-T□



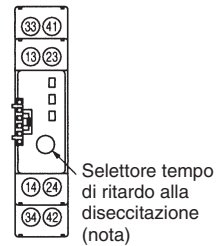
Fori di montaggio

Due fori Ø 4,2 o M4

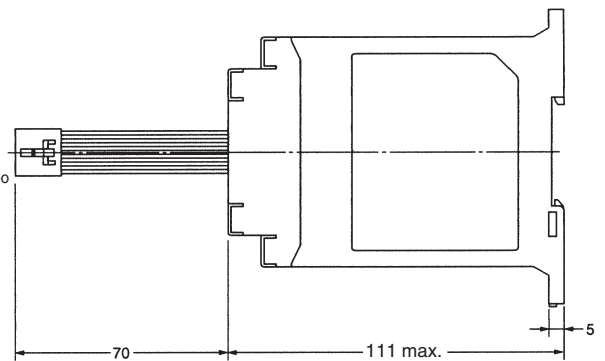


Disposizione dei terminali

G9SA-EX301
G9SA-EX031-T□



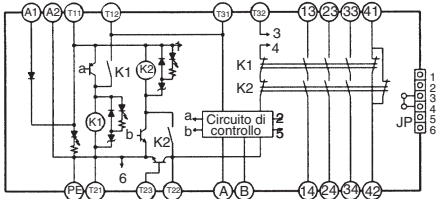
Nota: Il selettore del tempo di ritardo alla diseccitazione è disponibile solo sul modello G9SA-EX031-T□.



Installazione

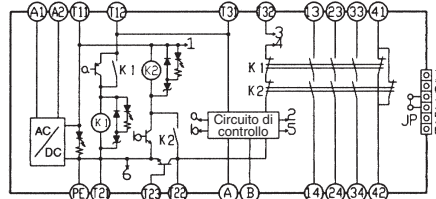
Collegamenti interni

G9SA-301 (24 Vc.a./c.c.)



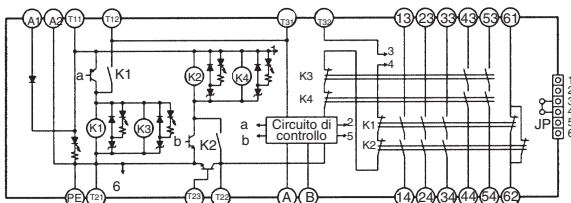
(nota 3) (nota 1)

G9SA-301 (100 ... 240 Vc.a.)



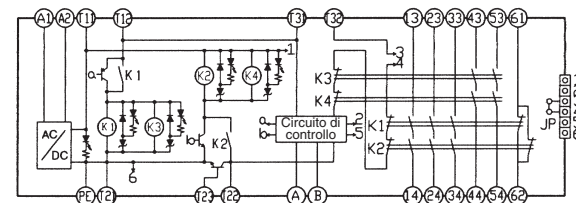
(nota 3) (nota 1)

G9SA-501 (24 Vc.a./c.c.)



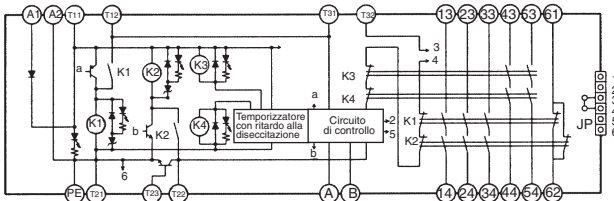
(nota 3) (nota 1)

G9SA-501 (100 ... 240 Vc.a.)



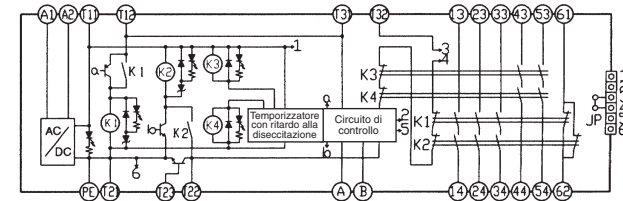
(nota 3) (nota 1)

G9SA-321-T (24 Vc.a./c.c.)



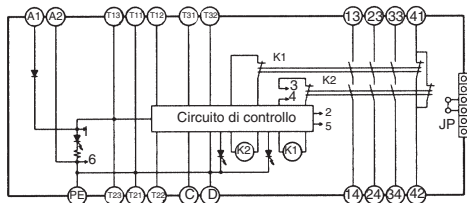
(nota 3) (nota 1)

G9SA-321-T (100 ... 240 Vc.a.)



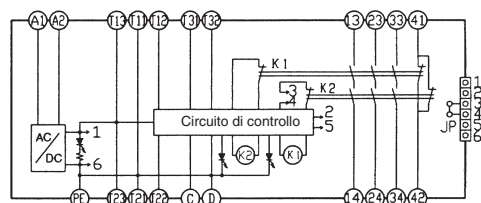
(nota 3) (nota 1)

G9SA-TH301 (24 Vc.a./c.c.)



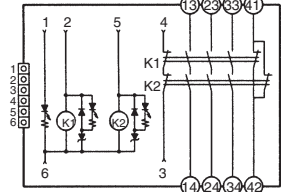
(nota 2)

G9SA-TH301 (100 ... 240 Vc.a.)

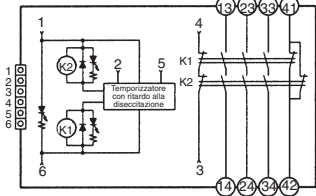


(nota 2)

G9SA-EX301



G9SA-EX031-T



Nota: 1. Utilizzare i terminali A e B per cambiare il modo di riassetto.

A non collegato a B: riassetto manuale
A collegato a B: Riassetto automatico

2. Utilizzare i terminali C e D per cambiare il tipo di ingresso.
C non collegato a D: Ingresso bipolare in deviazione (DPDT).
C collegato a D: Ingresso bipolare DPST-NC. Accertarsi che T11 e T21 siano aperti.

3. Utilizzare il terminale T23 con l'ingresso + comune a 2 canali. Quando si utilizza T23, accertarsi che T21 e T22 siano aperti. Per l'ingresso a 1 canale, accertarsi che T12 e T23 siano chiusi.

4. Per i modelli con alimentazione 100 ... 240 Vc.a. accertarsi di collegare PE a una messa a terra di protezione. Nei modelli a 24 Vc.a./c.c., se l'alimentazione non è collegata a una messa a terra di protezione, collegarvi PE.

5. Nei modelli a 24 Vc.a./c.c. i terminali di alimentazione A1 e A2 sono dotati di polarità A2 è il polo negativo.

Modalità d'uso

⚠ ATTENZIONE

Non toccare la zona dei terminali dei relè o dello zoccolo (area sotto carico) quando l'unità è alimentata. Disattendere questa precauzione comporta il rischio di scosse elettriche.

Cablaggio

Spegnere l'unità G9SA prima di eseguire il cablaggio. Non toccare i terminali quando l'unità G9SA è alimentata, in quanto sono sotto tensione. La mancata osservanza di questa precauzione implica il rischio di scosse elettriche.

Per collegare l'unità G9SA, utilizzare i seguenti cavi.

Cavo a treccia: 0,75 ... 1,5 mm²

Cavo rigido: 1,0 ... 1,5 mm²

Stringere ciascuna vite applicando una coppia di serraggio di 0,78 ... 1,18 N·m. In caso contrario, l'unità G9SA potrebbe non funzionare correttamente o generare calore.

Gli ingressi esterni collegati ai terminali T11 e T12 o T21 e T22 del modello G9SA-301 devono essere del tipo a contatto libero da tensione.

PE è un terminale di messa a terra.

Quando si esegue la messa a terra di una macchina sul polo positivo, il terminale PE non deve essere collegato a massa.

Montaggio delle unità di espansione

Prima di collegare l'unità di espansione, spegnere l'unità G9SA.

Quando si utilizza un'unità di espansione, rimuovere il coperchio del connettore dall'unità di sicurezza a relè G9SA (G9SA-301, G9SA-501, G9SA-321□ o G9SA-TH301) e inserire il cavo di connessione dell'unità di espansione.

Categoria di sicurezza (EN 954-1)

Le unità della serie G9SA soddisfano i requisiti della categoria di sicurezza 4 delle norme EN 954-1 quando vengono impiegate nel modo indicato dagli esempi applicativi forniti da OMRON. È possibile che i relè non soddisfino i requisiti delle norme in determinate condizioni di funzionamento. L'uscita per il ritardo alla diseccitazione dei modelli G9SA-321-T□ e EX031-T□, tuttavia, è conforme alla categoria di sicurezza 3.

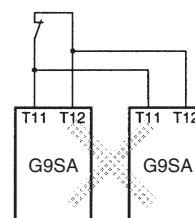
La categoria di sicurezza applicabile è determinata dalle caratteristiche dell'intero sistema di controllo della sicurezza. Accertarsi pertanto che il sistema di controllo della sicurezza soddisfi i requisiti delle EN 954-1.

Montaggio unità multiple

Quando si montano più unità affiancate, la corrente nominale è 3 A. Non applicare una corrente superiore a 3 A.

Collegamento degli ingressi

Se si utilizzano più multipli G9SA, non è possibile collegare gli ingressi allo stesso interruttore. Ciò è valido anche per altri terminali di ingresso.



Cortocircuito verso massa

Nei circuiti del G9SA è incorporato un termistore positivo che consente di rilevare cortocircuiti verso massa e cortocircuiti tra i canali 1 e 2. Una volta rimossa la causa del cortocircuito, il riassetto viene eseguito automaticamente.

TUTTE LE DIMENSIONI INDICATE SONO ESPRESSE IN MILLIMETRI.

Per convertire i millimetri in pollici, moltiplicare per 0,03937. Per convertire i grammi in onces, moltiplicare per 0,03527.

Cat. No. J121-IT2-03A-X
