

Progettati per garantire un livello di sicurezza fino alla categoria 2 nella protezione del personale addetto alle macchine potenzialmente pericolose

- L'E3FS è un sensore fotoelettrico monoraggio di sicurezza di categoria 2 progettato per essere utilizzato con la centralina di muting F3SP-U1P-TGR. Il sistema così costituito è in grado di controllare sistemi di categoria 2, 1 o B come definito negli standard europei EN 954-1.
- Approvato dal TÜV Product Service come dispositivo di sicurezza elettrosensibile ESPE tipo 2, dispositivo di sicurezza optoelettronico attivo AOPD tipo 2 e marcato CE.
- La dimensione compatta permette l'installazione in ambienti limitati (corpo cilindrico, filettato M18, di tipo assiale). Disponibili in versione con corpo plastico o di ottone nichelato, precablato o con connettore M12.



- È possibile collegare alla centralina di muting F3SP-U1P-TGR fino a 4 sensori fotoelettrici di sicurezza.
- 2 funzioni di muting, ciascuna delle quali attribuibile ad un numero di E3FS (1... 4 sensori) a seconda della configurazione.

Centraline di controllo per uno, due, tre o quattro sensori fotoelettrici monoraggio di sicurezza E3FS

- Ad alta funzionalità (2 funzioni di muting indipendenti, funzione di override, riassetto automatico e manuale).
- Categoria di sicurezza 4 (2 con E3FS).
- Segnalatore luminoso di muting attivo, compreso.
- Doppia uscita con relè di sicurezza.
- Display a 7 segmenti per visualizzare lo stato operativo e i codici diagnostici.
- Facile da installare.



Modelli disponibili

■ Sensori fotoelettrici monoraggio di sicurezza

Custodia	Materiale plastico		Ottone nichelato		
Collegamenti	Precablato	Connettore M12	Precablato	Connettore M12	
Metodo di rilevamento	A sbarramento				
Distanza di rilevamento nominale	10 m				
Modo di funzionamento dell'uscita	Impulso luce/Impulso buio (selezionabile)				
Configurazione delle uscite	PNP	E3FS-10B42M (con cavo di 2m)	E3FS-10B4-P1	E3FS-10B4M2M (con cavo di 2m)	E3FS-10B4-M1-M
		E3FS-10B45M (con cavo di 5m)		E3FS-10B45M (con cavo di 5m)	

Nota: A richiesta sono disponibili i modelli con uscita NPN (E3FS-10C4-□□).



■ Centralina di controllo

Descrizione	Modello
Centralina con muting per sensori fotoelettrici di sicurezza monoraggio E3FS	F3SP-U1P-TGR



■ Accessori (disponibili a richiesta)

Connettori M12

Modelli precablati

Versione	Aspetto	Cavo		Modello
		N. fili	Lunghezza cavo	
Assiale		4	2 m	933 238-041
			5 m	933 238-042
Angolata			2 m	933 235-041
			5 m	933 235-042

Modelli da assemblare

Versione	Aspetto	Connessioni	Colore custodia	Modello
Assiale		Terminali a vite	Nero	933 139-100
Angolata				933 172-100

Staffe di montaggio

Staffa di montaggio	Y92E-B18
---------------------	----------

Nota: Per ulteriori informazioni sulla staffa di montaggio si consulti il capitolo "Dimensioni" in questo stesso catalogo.

Caratteristiche

■ Sensori fotoelettrici monoraggio di sicurezza

Tensione alimentazione	12... 24 Vc.c. $\pm 10\%$ (ondulazione residua (p-p) 10%)		
Angolo direzionale	$\pm 5^\circ$ (a 3m)		
Assorbimento	Emettitore: 50 mA max. Ricevitore: 25 mA max.		
Distanza rilevamento	10 m (riserva funzionale: +50%)		
Oggetto standard	Opaco 11 mm min.		
Tempo di risposta	2 ms max.		
Uscita di controllo	Transistor PNP o NPN, 100mA max. (tensione residua: 2 V max. a 100mA)		
Ingresso di test (emettitore)	E3FS-10B□□□ (PNP)	Vc.c.... Vc.c. -2,5V: Aperto o 0... 2,5V:	Emissione OFF (corrente diretta: 3 mA max.) Emissione ON (corrente residua: 0,1 mA max.)
	E3FS-10C□□□ (NPN)	0... 2,5V: Aperto o Vc.c. ... Vc.c.-2,5V:	Emissione OFF (corrente diretta: 3 mA max.) Emissione ON (corrente residua: 0,1 mA max.)
Selezione funzionamento (ricevitore)	Connessione a Vc.c.:	Impulso Luce (ON con luce incidente)	
	Connessione a 0 V:	Impulso Buio (ON con luce interrotta)	
Tempo riassetto alimentazione	100ms		
Illuminazione ambiente	Luce artificiale:	3000 lx max;	
	Luce solare:	10000 lx max	
Temperatura ambiente	Funzionamento:	-20... 55°C;	
	Stoccaggio:	-30... 70°C	
Umidità relativa	Funzionamento:	35... 95%	
	Stoccaggio:	35... 95%	
Isolamento	20 M Ω min. a 500 Vc.c. tra parti sotto carico e custodia		
Rigidità dielettrica	1000 Vc.a., 50/60 Hz per 1 min tra parti sotto carico e custodia		
Resistenza alle vibrazioni	Statica	1,5 mm doppia ampiezza con 10... 55 Hz per 2 ore nelle direzioni X, Y e Z	
	Dinamica	1 mm doppia ampiezza con 10... 55 Hz per 2 ore nelle direzioni X, Y e Z	
Resistenza agli urti	Statica	500 m/s ² (circa 50 G), per 3 volte nelle direzioni X, Y e Z	
	Dinamica	100 m/s ² (circa 10 G), per 3 volte nelle direzioni X, Y e Z	

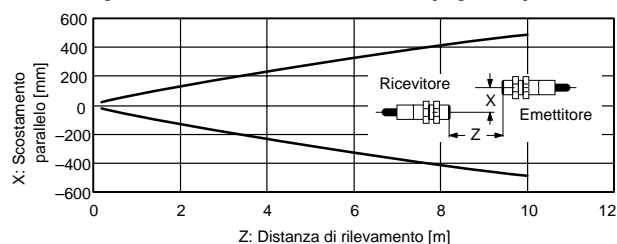
Grado di protezione		IP67
LED emettitore		Infrarosso
Spie		Emittitore: Arancione/Emissione luce Ricevitore: Verde/stato ON, Rosso/stato OFF
Protezioni circuiti		Corto circuiti del carico ed inversione di polarità
Standard		IEC(EN)61496-1 ESPE Tipo 2 (dispositivi di protezione elettrosensibili) IEC(prEN)61496-2 AOPD Tipo 2 (dispositivi di protezione optoelettronici attivi)
Materiali della custodia		Plastico o ottone nichelato
Metodo di connessione		Precablato (con cavo di 2 m) o con connettore M12
Peso	Modelli plastici	Precablato: circa 150 g; con connettore: circa 55 g
	Modelli metallici	Precablato: circa 205 g; con connettore: circa 125 g

■ Centralina di controllo

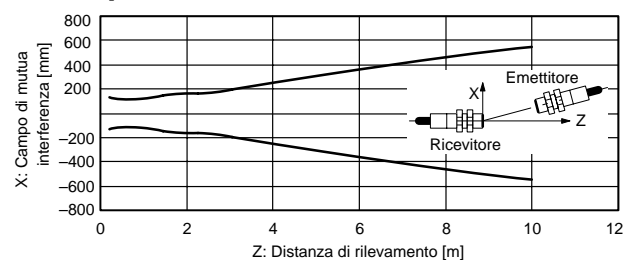
Alimentazione	24 Vc.c. $\pm 10\%$
Potenza assorbita	8 W max. (incluso la lampada di muting attivo accesa)
Contatti uscita	2 NA 3,15 A (protetti da fusibili)
Spie	1 display ad 1 digit per la visualizzazione di stato e diagnostica, 4 LED per stato dei sensori fotoelettrici, 1 LED bicolore per stato centralina.
Grado di protezione	IP20
Collegamenti	Morsettiera a vite da 32 vie (per per terminali da 2,5 mm ²).
Tempo di risposta	≤ 30 ms
Temperatura ambiente	Funzionamento: $-10... + 55^{\circ}\text{C}$
Materiali	Contenitore: di policarbonato (UL V-0)
Peso	0,6 kg

Curve caratteristiche

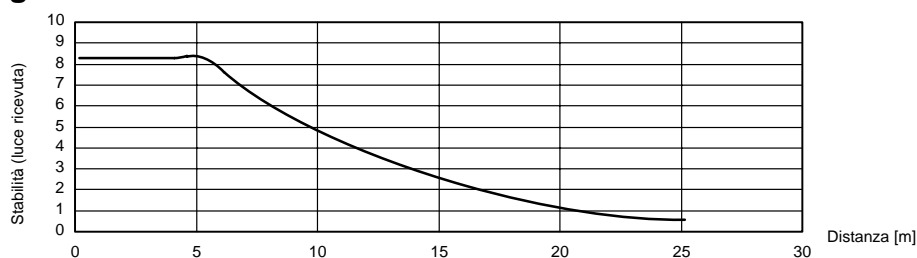
■ Campo di funzionamento (tipico)



■ Campo di mutua interferenza



■ Guadagno

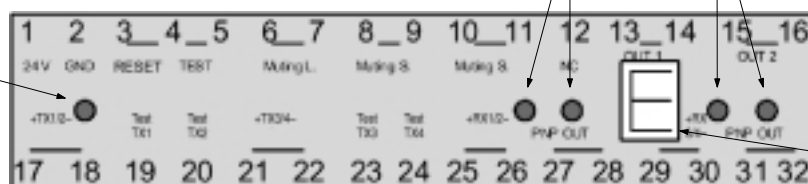


Descrizione pannello frontale

Centralina di controllo F3SP-U1P

4 LED di stato dei sensori fotoelettrici monoraggio di sicurezza

LED bicolore (rosso/verde)
Indica lo stato di funzionamento delle uscite di muting



Display a 7 segmenti
Visualizza mediante un codice lo stato della centralina, muting, errori

Funzionamento

■ Circuiti di uscita e collegamenti

Nota: Tra parentesi è inserito il numero dei terminali per i modelli con connettore.

Modelli PNP

Modello	Collegamenti	Modo di funzionamento	Circuito di uscita
E3FS-10B4 E3FS-10B4-P1 E3FS-10B4-M E3FS-10B4-M1-M Ricevitore	Collegare il rosa (2) col marrone (1)	ON con luce inci- dente (impulso- luce)	<p>Uscita di controllo (4) 100 mA max.</p>
	Collegare il rosa (2) col blu (3)	ON con luce inter- rotta (impulso-buio) (nota)	<p>Uscita di controllo (4) 100 mA max.</p>
Emettitore			<p>Uscita di controllo (4) 100 mA max.</p>

Nota: Non utilizzare nei circuiti di sicurezza

Modelli NPN

Modello	Collegamenti	Modo di funzionamento	Circuito di uscita
E3FS-10C4 E3FS-10C4-P1 E3FS-10C4-M E3FS-10C4-M1-M Ricevitore	Collegare il rosa (2) col marrone (1)	ON con luce inci- dente (impulso- luce)	<p>(2) Selezione di modo (4) Uscita di controllo 100 mA max.</p>
	Collegare il rosa (2) col blu (3)	ON con luce inter- rotta (impulso-buio) (nota)	<p>(2) Selezione di modo (4) Uscita di controllo 100 mA max.</p>
Emettitore			<p>Uscita di controllo (4) 100 mA max.</p>

Nota: Non utilizzare nei circuiti di sicurezza

■ Diagrammi di funzionamento

Modalità di uscita dei ricevitori

Modo di funzionamento	Collegamenti	Diagramma di funzionamento
ON con luce incidente (impulso-luce)	Collegare il rosa (2) col marrone (1)	<p>Luce ricevuta: ON (impulso)</p> <p>Luce non ricevuta: OFF</p> <p>Spia: Verde ON, Rossa OFF</p> <p>Transistor di uscita: ON (impulso)</p> <p>Carico (relè): ON (impulso)</p>
ON con luce interrotta (impulso-buio) (nota)	Collegare il rosa (2) col blu (3)	<p>Luce ricevuta: ON (impulso)</p> <p>Luce non ricevuta: OFF</p> <p>Spia: Verde ON, Rossa OFF</p> <p>Transistor di uscita: ON (impulso)</p> <p>Carico (relè): ON (impulso)</p>

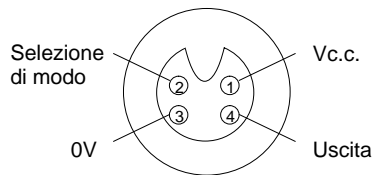
Nota: Non utilizzare nei circuiti di sicurezza

Modalità di funzionamento degli emettitori

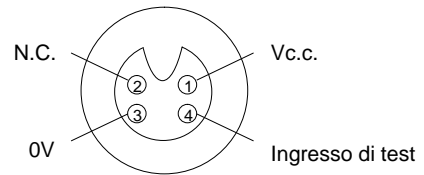
Diagramma di funzionamento		
Ingresso di test	ON	[Impulso]
	OFF	[OFF]
Emissione luce	ON	[ON]
	OFF	[OFF]
Spia (arancione)	ON	[ON]
	OFF	[OFF]

■ Disposizione dei terminali (modelli con connettore)

Ricevitore



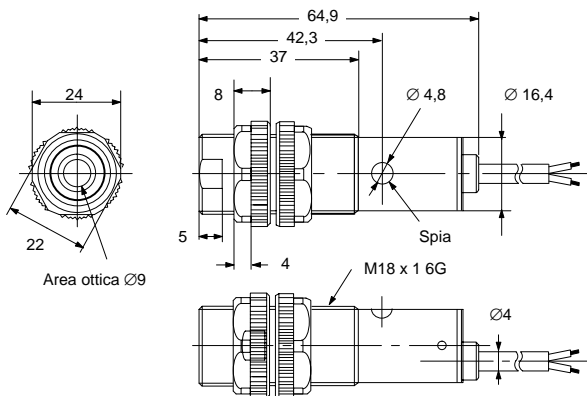
Emettitore



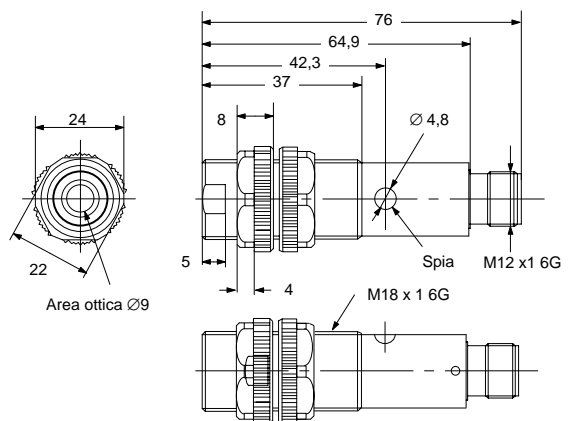
Dimensioni

■ Sensori con custodia plastica

Modelli precablati

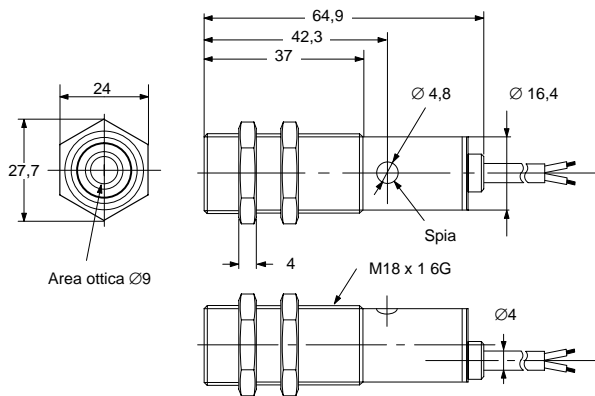


Modelli con connettore

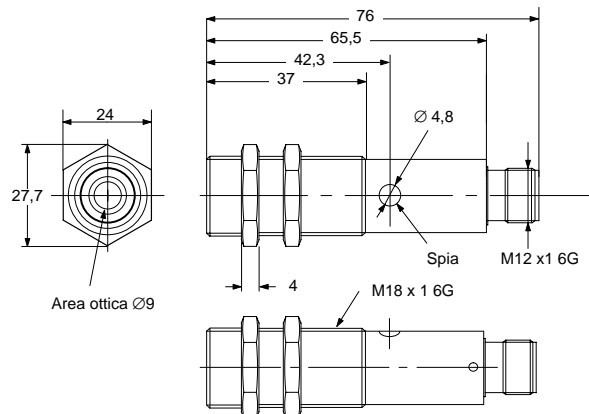


■ Sensori con custodia metallica

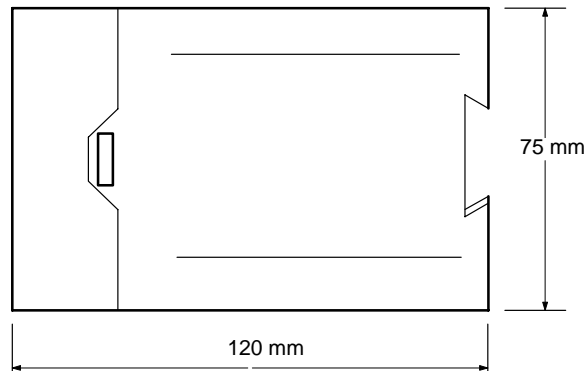
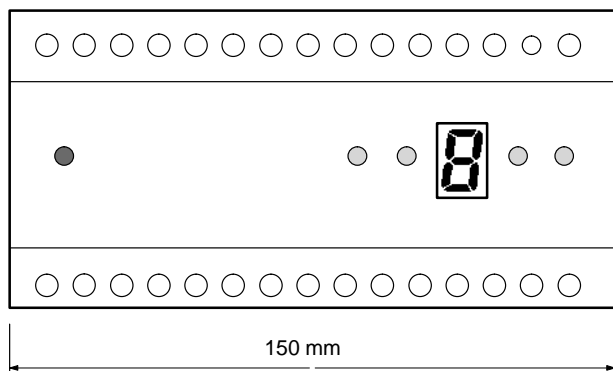
Modelli precablati



Modelli con connettore

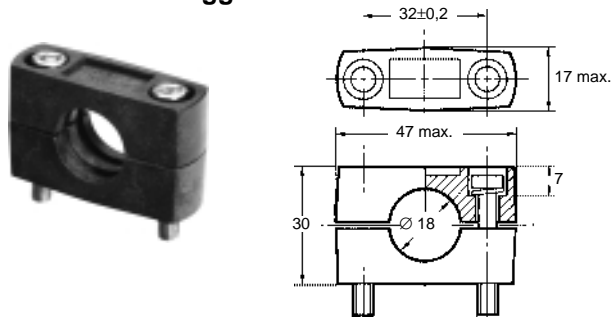


■ Centralina di controllo



■ Accessori (disponibili a richiesta)

Staffa di montaggio Y92E-B18



Nota: Bullone esagonale: M5 x 32
Materiale: plastica

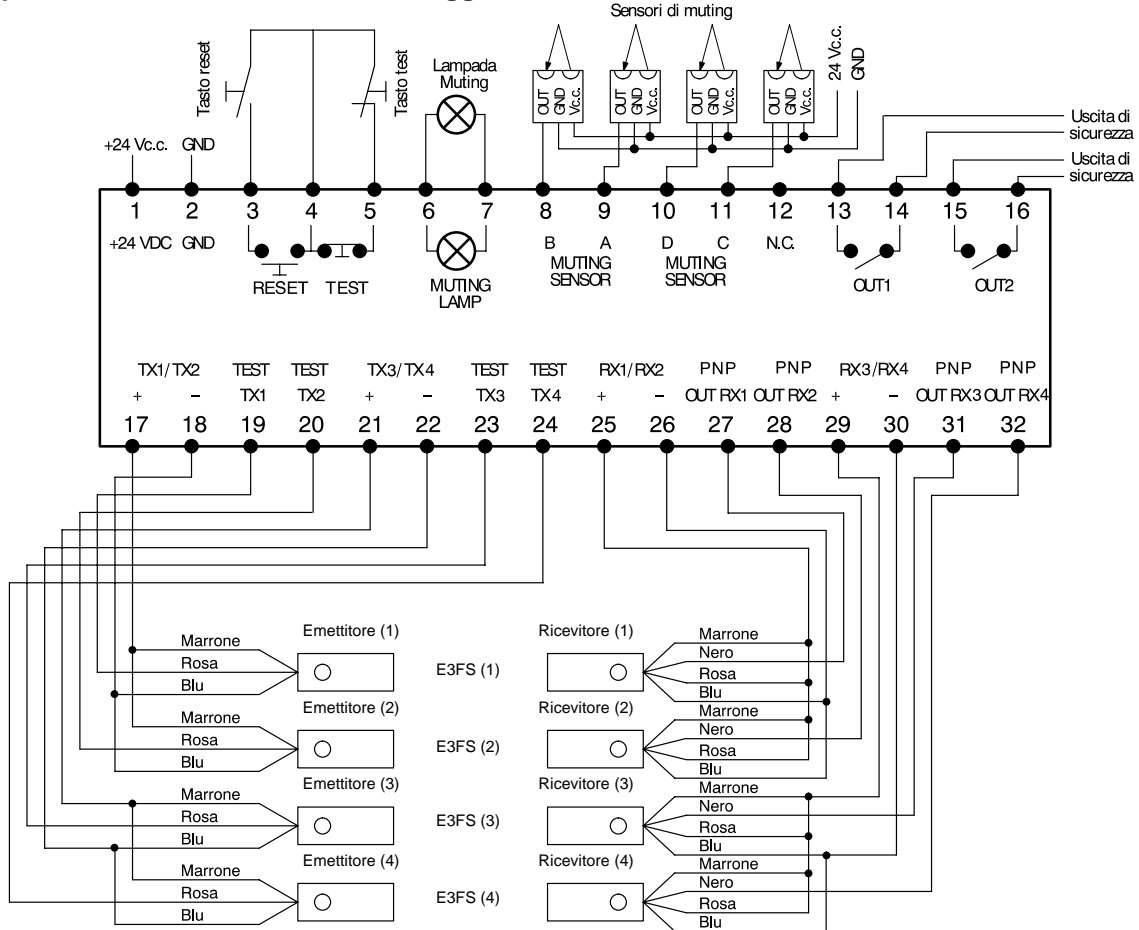
Installazione

! AVVERTENZA

Prima di collegare i sensori fotoelettrici monoraggio di sicurezza all'unità di controllo, si consultino con estrema attenzione i manuali dell'unità e dei sensori per evitare errori di cablaggio che potrebbero rendere inefficaci le misure di sicurezza adottate.

■ Collegamenti

Con quattro sensori fotoelettrici monoraggio di sicurezza



Modalità d'uso

■ Simbologia utilizzata nel presente catalogo

! Attenzione

La presente forma grafica indica una situazione potenzialmente pericolosa, che se non evitata, può portare alla **morte o a gravi lesioni**.



Il simbolo qui a fianco riportato indica azioni vietate.

! Attenzione

Quando l'E3FS è impiegato senza un'unità di controllo di sicurezza, non si può usarlo come un componente di sicurezza o come parte di un sistema di protezione per la sicurezza delle persone

l'E3FS è conforme alle norme relative ai sistemi di controllo di sicurezza di categoria 2 solo quando viene collegato ad una specifica unità di controllo.

E3FS-10B (PNP):

deve essere usata l'unità di controllo F3SP-U1P-TGR. L'F3SP-U1P-TGR esegue un test periodico ogni 27 ms.

E3FS-10C (NPN):

consultare OMRON per richiedere una specifica unità di controllo.

Quando l'E3FS è usato senza un'unità di controllo F3SP-U1P-TGR, risulta conforme alle norme relative ai sistemi di controllo di sicurezza di categoria B come definito dagli standard europei EN954-1.

! Attenzione

Assicurarsi che il personale addetto abbia la conoscenza adeguata della macchina in cui l'E3FS viene installato.

Leggere integralmente questo manuale e quello dell'unità di controllo.

Assicurarsi di aver ben compreso tutte le informazioni prima di utilizzare l'E3FS.

Più sensori E3FS devono essere installati sufficientemente distanti uno dall'altro in modo da evitare interferenze reciproche

Per il calcolo della distanza di sicurezza, quando l'E3FS è usato come dispositivo di sicurezza, attenersi al manuale dell'unità di controllo e/o alle norme EN999 relative.

Per evitare malfunzionamenti a causa di superfici riflettenti, quando l'E3FS è usato come dispositivo di sicurezza, attenersi al manuale dell'unità di controllo.

Utilizzare un oggetto opaco avente diametro di 11mm e lunghezza di almeno 200mm per controllare la capacità di rilevamento.

Non collegare l'E3FS ad una alimentazione in c.a. o in c.c. con tensione superiore a 24 V, altrimenti il sensore potrebbe esplodere, bruciare o causare una scossa elettrica. L'alimentazione deve essere conforme ai requisiti delle norme ed agli standard riguardanti la direttiva EMC e la sicurezza delle apparecchiature elettriche, della nazione dove l'E3FS viene installato. In Europa, per esempio, l'alimentazione deve rispondere pienamente ai requisiti dell'EN60742, per il doppio isolamento, e deve essere conforme alle direttive EMC e Bassa Tensione.

■ Avvertimenti

- Il carico non deve essere cortocircuitato.
- Il carico non deve assorbire una corrente superiore a quella nominale.
- Non invertire la tensione di alimentazione.
- Assicurarsi di tenere i cablaggi dell'E3FS separati dalle linee di alta tensione o di tenerli in canaline separate.
- L'E3FS non deve essere usato in acqua.
- L'E3FS si rende disponibile al funzionamento dopo 100ms dall'accensione. Se il carico e l'E3FS sono collegati ad alimentatori diversi, assicurarsi di accendere prima il sensore e poi il carico.
- Per estendere il cavo di collegamento, usare un filo di 0,3mm² o maggiore. Comunque non estenderlo oltre i 50m.
- Non usare l'E3FS in presenza di gas infiammabili o esplosivi.
- Non smontare, riparare o modificare l'E3FS.
- Non eccedere una coppia di 2,0N·m quando si serrano i dadi di fissaggio dei modelli in plastica e 20,0N·m con quelli dei modelli in metallo.
- Per l'E3FS a connettore, assicurarsi di utilizzare un connettore volante con protezione IP54 o superiore. Assicurarsi di collegare e scollegare il connettore dopo aver tolto l'alimentazione all'E3FS. Mantenere la ghiera del connettore durante il suo collegamento e scollegamento e serrarlo in modo sicuro con le mani. Non usare nessun attrezzo. Per la coppia di serraggio corretta controllare le caratteristiche del connettore usato.

Uffici regionali in Italia: