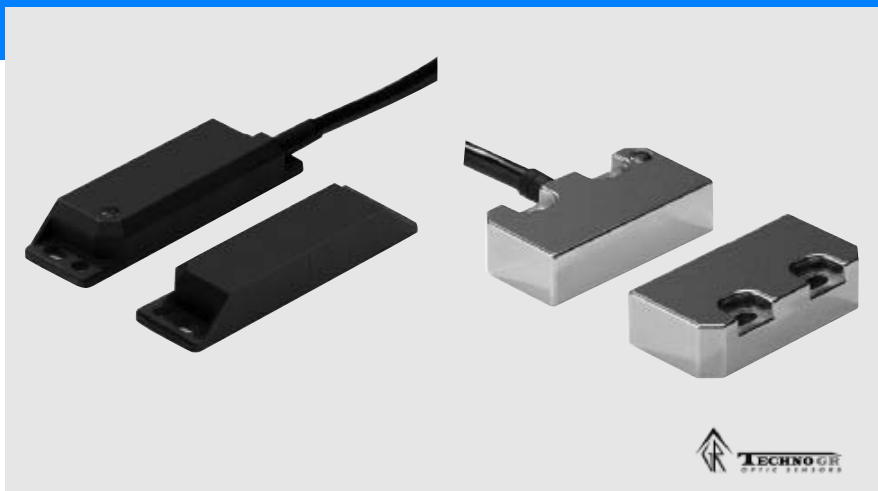


Interruttore magnetico compatto di sicurezza non a contatto

F3S-TGR-N□C

Interruttori magnetici codificati non a contatto sono progettati per il controllo di ripari incernierati, scorrevoli o amovibili. Tutti gli interruttori codificati non a contatto sono dotati di LED per facilitare le operazioni diagnostiche.

- Attuatore codificato per applicazioni che richiedono interruttori a prova di manomissione
- Assenza di contatto = assenza di abrasione = assenza di particelle
- Eccellente copertura delle tolleranze meccaniche
- Funzionamento garantito dietro dispositivi in acciaio inox
- Conforme alle categorie di sicurezza fino alla 4 secondo la EN 954-1 e PDF-M secondo la EN60947-5-3.



Modelli disponibili

F3S-TGR-N□□C-□□-□□

1 2 3 4

1. Tipo

- L: Sensore tipo allungato
- S: Sensore compatto

2. Materiale della custodia

- P: Custodia di plastica
- M: Custodia di acciaio inox


3. Configurazione dei contatti

- 20: 2 contatti NC
- 21: 2 contatti NC + 1 contatto NA


4. Lunghezza cavo/Metodo di cablaggio

- 02: Cavo da 2 m
- 05: Cavo da 5 m
- 10: Cavo da 10 m
- M1J8: Connettore maschio M12, 8 pin

Modelli disponibili

Sensori tipo allungato	Modello	Collegamento cavo	Configurazione dei contatti
	F3S-TGR-NLPC-20-02	Precablato con cavo da 2 m	2NC
	F3S-TGR-NLPC-20-05 *	Precablato con cavo da 5 m	2NC
	F3S-TGR-NLPC-20-10	Precablato con cavo da 10 m	2NC
	F3S-TGR-NLPC-20-M1J8	M12, 8 pin	2NC
	F3S-TGR-NLPC-21-02	Precablato con cavo da 2 m	2NC/1NA
	F3S-TGR-NLPC-21-05 *	Precablato con cavo da 5 m	2NC/1NA
	F3S-TGR-NLPC-21-10	Precablato con cavo da 10 m	2NC/1NA
	F3S-TGR-NLPC-21-M1J8	M12, 8 pin	2NC/1NA

* Modelli maggiormente disponibili a magazzino.

Sensore compatto	Modello	Collegamento cavo	Configurazione dei contatti
	F3S-TGR-NSMC-20-02	Precablato con cavo da 2 m	2NC
	F3S-TGR-NSMC-20-05 *	Precablato con cavo da 5 m	2NC
	F3S-TGR-NSMC-20-10	Precablato con cavo da 10 m	2NC
	F3S-TGR-NSMC-20-M1J8	M12, 8 pin	2NC
	F3S-TGR-NSMC-21-02	Precablato con cavo da 2 m	2NC/1NA
	F3S-TGR-NSMC-21-05 *	Precablato con cavo da 5 m	2NC/1NA
	F3S-TGR-NSMC-21-10	Precablato con cavo da 10 m	2NC/1NA
	F3S-TGR-NSMC-21-M1J8	M12, 8 pin	2NC/1NA

* Modelli disponibili a magazzino.

Accessori

Modulo di sicurezza a relè	G9SA 	G9SA-301 G9SA-501 G9SA-321-T075 G9SA-321-T15 G9SA-321-T30
	G9SB 	G9SB-2002-C G9SB-2002-A G9SB-200-B G9SB-200-D G9SB-3012-A G9SB-301-B G9SB-3012-C G9SB-301-D
	G9SX 	G9SX-BC202-RC G9SX-BC202-RT G9SX-AD322-T15-RC G9SX-AD322-T15-RT G9SX-AD322-T150-RC G9SX-AD322-T150-RT G9SX-ADA222-T15-RC G9SX-ADA222-T15-RT G9SX-ADA222-T150-RC G9SX-ADA222-T150-RT
Rete di sicurezza	Controllore per reti di sicurezza	NE1A-SCPU01
	Terminale di ingresso di sicurezza	DST1-ID12SL-1
	Terminale di sicurezza misto (ingressi/uscite)	DST1-MD16SL-1
	Terminale di sicurezza misto (uscita a relè)	DST1-MRD08SL-1
Cavi a 8 pin	2 m	F39-TGR-SB4-CVLB2R
	5 m	F39-TGR-SB4-CVLB5R
	10 m	F39-TGR-SB4-CVLB10R

Caratteristiche

Dati meccanici

Caratteristiche		Sensore tipo allungato	Sensore compatto
Distanza di commutazione	OFF → ON (Sao)	12 mm chiuso	
	ON → OFF (Sar)	17 mm aperto	
Velocità di avvicinamento attuatore	Min.	4 mm/s	
	Max.	1000 mm/s	
Frequenza di azionamento	Max.	1 Hz	
Temperatura ambiente		-25 °C...+80 °C	-25 °C...+105 °C
Protezione	Cavo libero	IP 67	
	Connettore M12		
Materiale		Policarbonato nero	Acciaio inox 316
Montaggio		2 x M4 consigliati	
Coppia di serraggio	Max.	1 Nm	
Posizione di montaggio		Qualsiasi	
Vita meccanica		10.000.000 cicli	
Vita elettrica		1.000.000 cicli	
	Riduzione della potenza	2.000.000 di cicli a 24 Vc.c./100 mA	
	Fattore di sicurezza 2		
Diametro cavo		6 mm	

Dati elettrici

Caratteristiche		Sensore tipo allungato	Sensore compatto
Alimentazione		24 Vc.c. ±15 %	
Assorbimento	Max.	50 mA	
Corrente di commutazione	Min.	10 mA a 10 Vc.c.	
Carichi nominali Contatti NC contatto NA	Max.	100 mA a 24 Vc.c.	
		100 mA a 24 Vc.c.	
Isolamento		100 MΩ	
Tensione nominale di isolamento		250 Vc.a.	
Tipo di uscita		uscita a transistor (uscita fotoaccoppiatore a potenziale libero)	

Approvazioni

- Norme EN certificate da TÜV Rheinland
- EN 954-1
- EN 60204-1
- EN/IEC 60947-5-3
- UL 508, CSA C22.2
- BS 5304
- Conforme a EN 1088-1

Schema di collegamento

Versione cablata

Numero pin Denominazione segnale

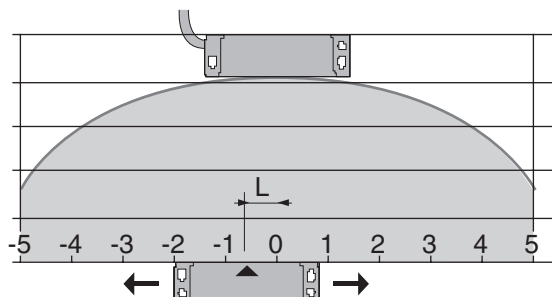
rosso	+24 Vc.c.
blu	GND
nero	Canale NC 1, +
bianco	Canale NC 1, -
giallo	Canale NC 2, +
verde	Canale NC 2, -
marrone	Canale NA, +
arancione	Canale NA, -

Versione con connettore M12

Numero pin Denominazione segnale Colore filo (F39-TGR-SB4-CVLB)

2	+24 Vc.c.	Marrone
3	GND	Verde
7	Canale NC 1, +	Blu
1	Canale NC 1, -	Bianco
4	Canale NC 2, +	Giallo
6	Canale NC 2, -	Rosa
5	Canale NA, +	Grigio
8	Canale NA, -	Rosso

Caratteristiche di funzionamento



Tolleranza di disallineamento di 5 mm dopo l'impostazione

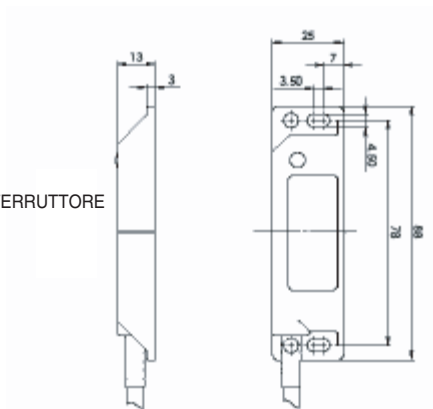
Dimensioni (mm)

Sensore tipo allungato (Sensore/Attuatore)

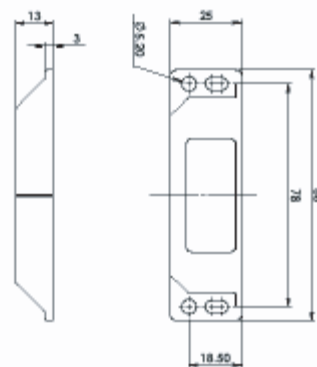
F3S-TGR-NLPC



INTERRUTTORE



ATTUATORE

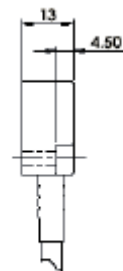
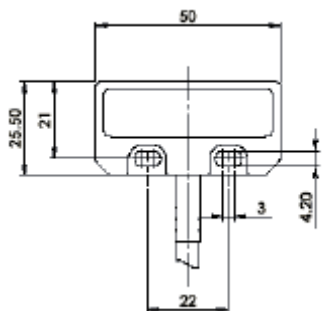


Sensore compatto (Sensore/Attuatore)

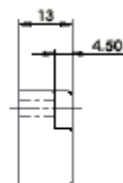
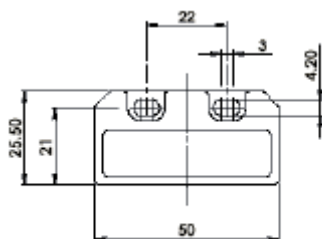
F3S-TGR-NSMC



INTERRUTTORE



ATTUATORE



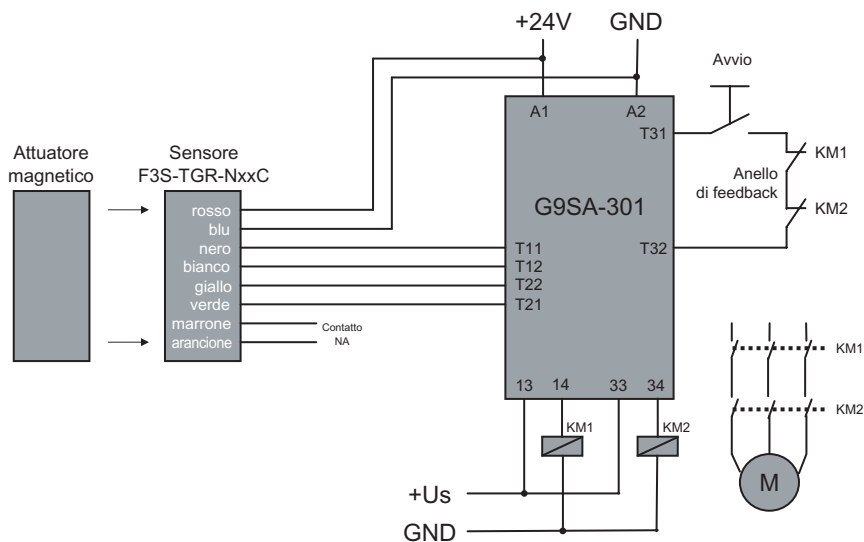
Esempi di cablaggio

Esempi di cablaggio

G9SA

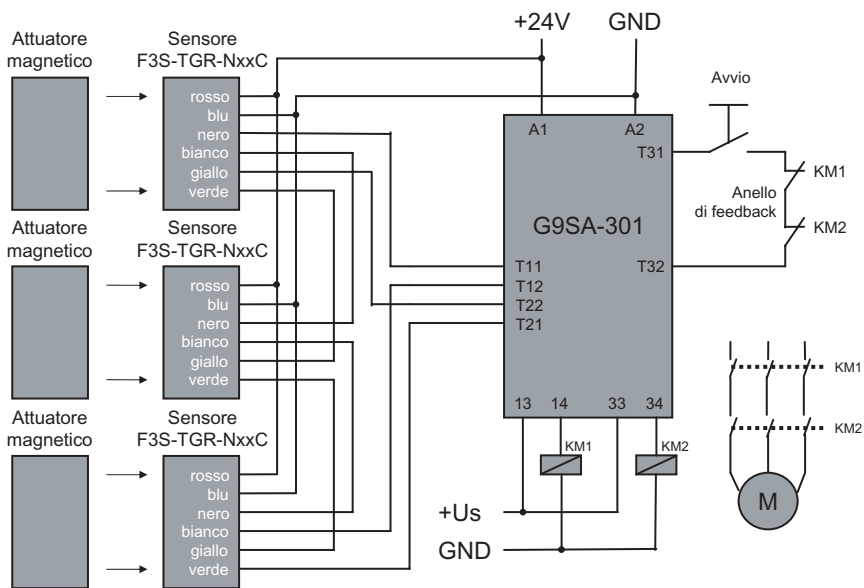
Applicazione a sensore singolo con G9SA-301

(fino alla categoria di sicurezza 4 secondo la EN954-1)



Applicazione con collegamento in serie, fino a 6 sensori con G9SA-301

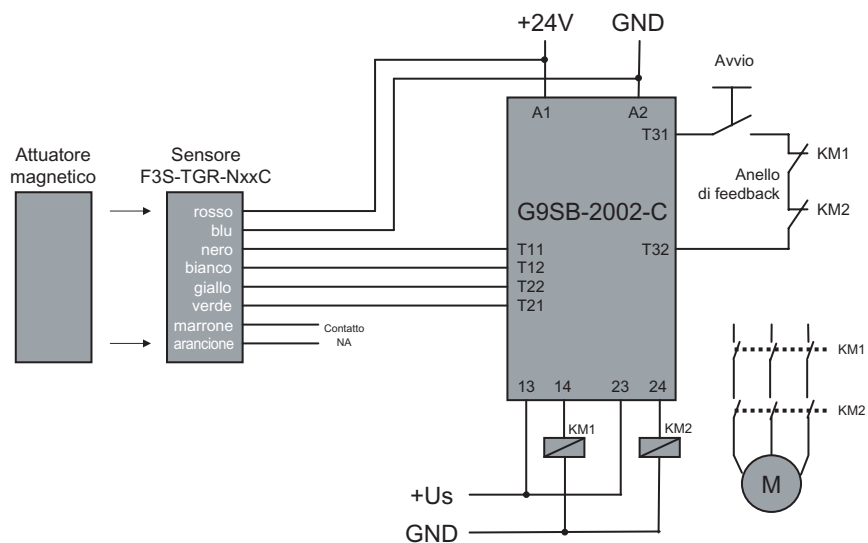
(fino alla categoria di sicurezza 3 secondo la EN954-1)



G9SB

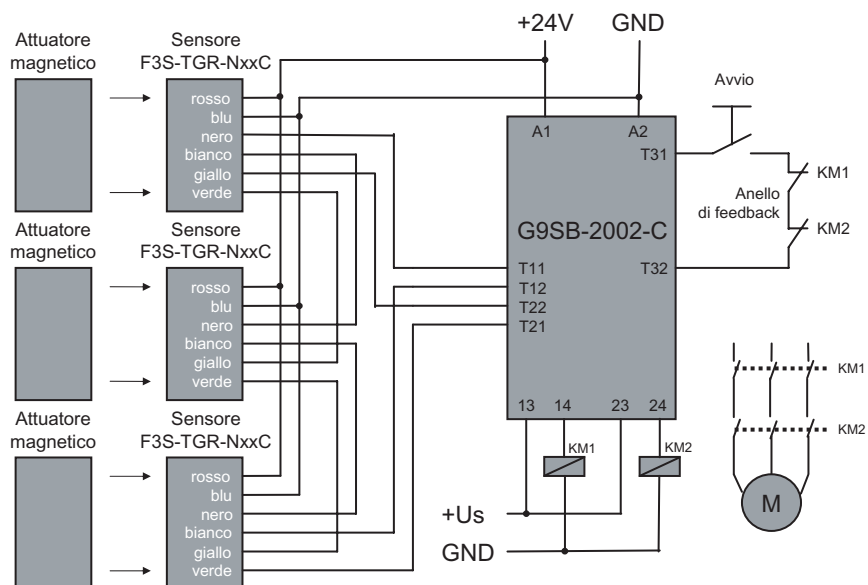
Applicazione a sensore singolo con G9SB-2002-C

(fino alla categoria di sicurezza 4 secondo la EN954-1)



Applicazione con collegamento in serie, fino a 6 sensori con G9SB-2002-C

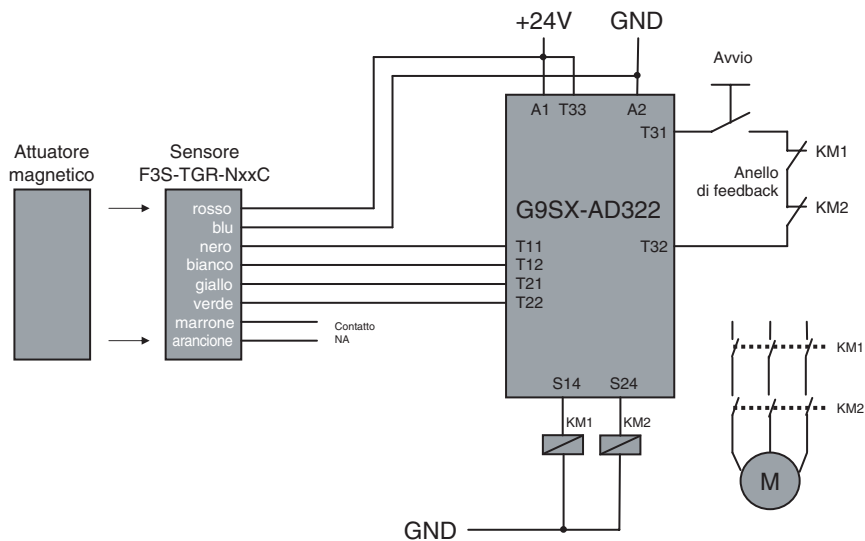
(fino alla categoria di sicurezza 3 secondo la EN954-1)



G9SX

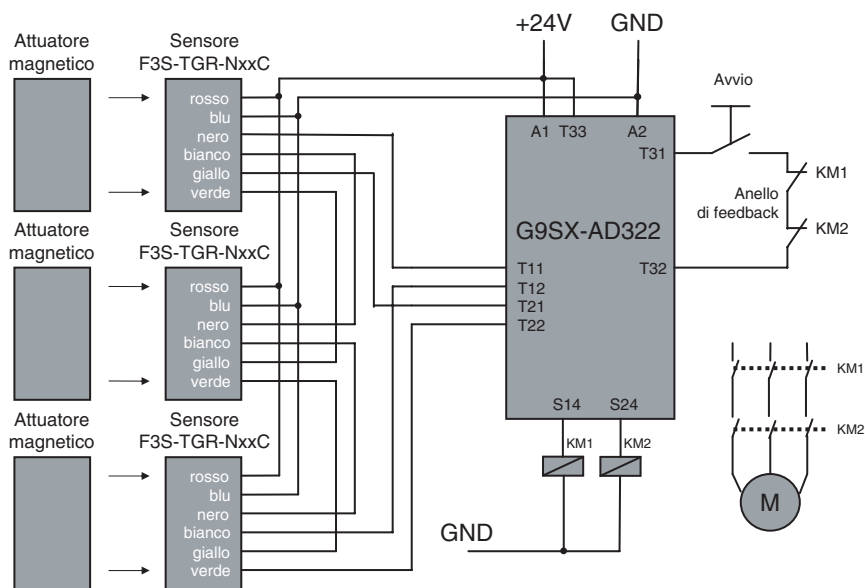
Applicazione a sensore singolo con G9SB-AD322-T15

(fino alla categoria di sicurezza 4 secondo la EN954-1)



Applicazione con collegamento in serie, fino a 6 sensori con G9SB-AD322-T15

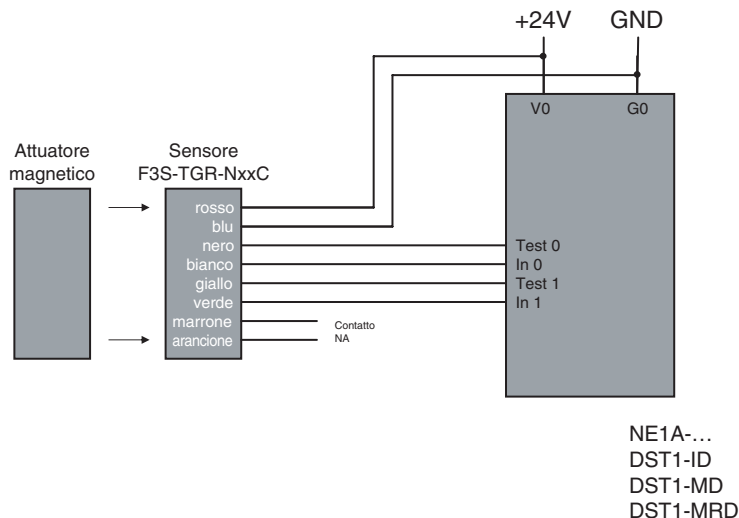
(fino alla categoria di sicurezza 3 secondo la EN954-1)



Terminali di I/O di sicurezza DeviceNet NE1A e DST1

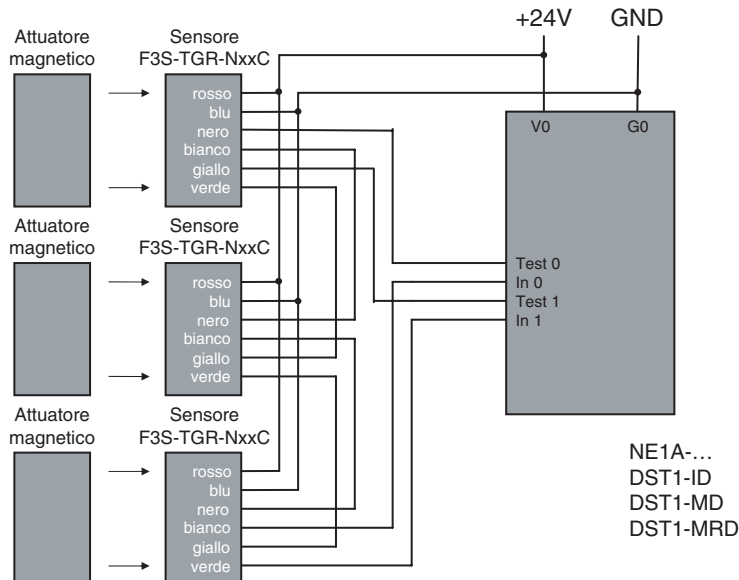
Applicazione a sensore singolo con I/O di sicurezza NE1A e DST1

(fino alla categoria di sicurezza 4 secondo la EN954-1)



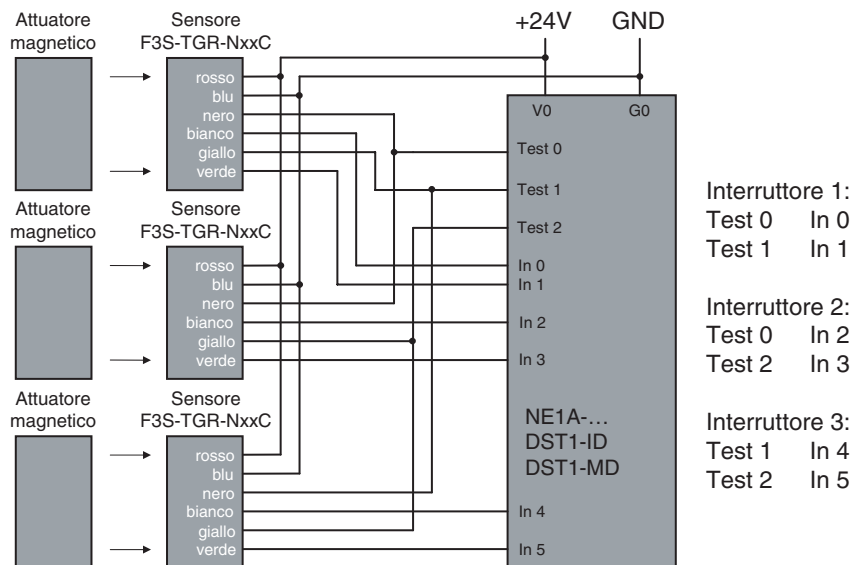
Applicazione con collegamento in serie, fino a 6 sensori con I/O di sicurezza NE1A o DST1

(fino alla categoria di sicurezza 3 secondo la EN954-1)



Applicazione con più sensori con I/O di sicurezza NE1A o DST1

(fino alla categoria di sicurezza 4 secondo la EN954-1)



Modalità d'uso

⚠ AVVERTENZA

Accertarsi di spegnere l'alimentazione prima di effettuare il cablaggio. Non toccare le parti sotto carica (es. terminali) mentre il sistema è alimentato, in quanto ciò implica il rischio di scosse elettriche.



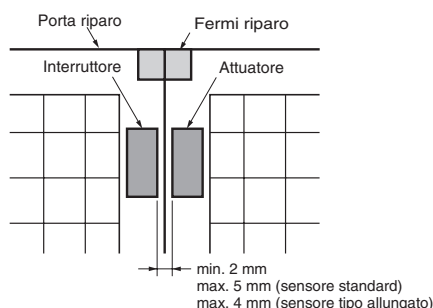
Non consentire all'attuatore di avvicinarsi all'interruttore con riparo aperto, in quanto ciò potrebbe permettere l'avvio della macchina con possibile lesione per l'operatore



Tenere gli attuatori (magneti) lontani da apparecchiature magnetosensibili quali dischi rigidi e dischetti per PC o simili. Il campo magnetico del magnete potrebbe danneggiare i dati esistenti.

⚠ ATTENZIONE

Utilizzare fermi dei ripari nel modo illustrato qui sotto in modo tale da garantire che l'interruttore e l'attuatore non facciano contatto quando il riparo è chiuso.



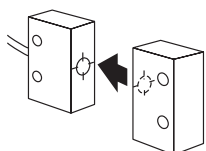
Precauzioni relative all'applicazione

- Non utilizzare il prodotto in luoghi esposti a gas infiammabili o esplosivi.
- Non utilizzare correnti di carico superiori al valore nominale.
- Accertarsi di cablare correttamente ogni conduttore.
- Accertarsi di verificare il corretto funzionamento dopo il completamento del montaggio e della regolazione.
- Non far cadere o cercare di disassemblare il prodotto.
- Verificare la corretta combinazione dell'interruttore e dell'attuatore.
- Utilizzare un'alimentazione della tensione specificata. Non utilizzare alimentazioni con ondulazioni notevoli o alimentazioni che generano in maniera intermittente tensioni errate.
- I condensatori sono componenti di consumo che richiedono manutenzione e controlli periodici.

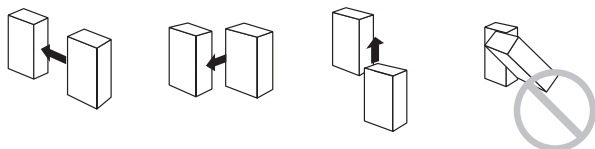
Precauzioni per l'uso in condizioni di sicurezza

Direzione di montaggio dell'interruttore e dell'attuatore

Il sensore non funzionerà correttamente se l'interruttore e l'attuatore si avvicinano diagonalmente. Tuttavia, il sensore funzionerà correttamente se l'interruttore e l'attuatore si avvicinano orizzontalmente o verticalmente (a condizione che i lati abbiano lo stesso orientamento).

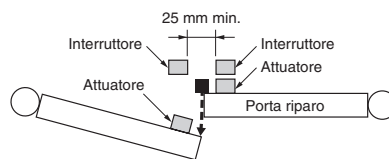


CORRETTO CORRETTO CORRETTO ERRATO



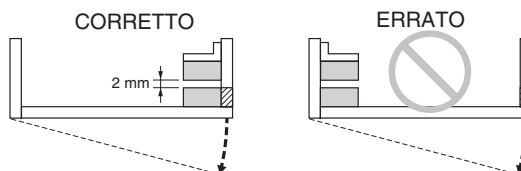
Interferenze reciproche

Se l'interruttore e l'attuatore sono installati in parallelo, accertarsi che siano distanti l'uno dall'altro almeno 25 mm, come illustrato qui sotto.



Utilizzo ripari con cerniera

Su ripari con cerniera, installare il sensore su un bordo operativo come mostrato qui sotto.



Solventi

Accertarsi che i solventi, quali alcol, diluenti, trichloroetano o benzina, non aderiscano al prodotto. I solventi possono cancellare i segni e deteriorare i componenti.

Luogo di installazione

Non installare il prodotto nei seguenti luoghi: Così facendo potrebbero risultarne guasti o malfunzionamenti del prodotto.

- Luoghi esposti alla luce solare diretta.
- Luoghi soggetti a livelli di umidità esterna al campo 35% ... 85% o soggetti a condensa dovuta a sbalzi della temperatura.
- Luoghi esposti a gas corrosivi o infiammabili.
- Luoghi soggetti ad urti o vibrazioni superiori ai valori nominali del prodotto.
- Luoghi esposti a polvere (compresa polvere metallica) o agenti salini.

Prendere le precauzioni opportune e sufficienti quando si utilizza il prodotto nei seguenti luoghi.

- Luoghi soggetti a elettricità statica o altre forme di disturbo elettromagnetico.
- Luoghi soggetti alla possibile esposizione di radioattività.
- Luoghi vicini a linee di alimentazione.

Cablaggio

Realizzare il cablaggio utilizzando un cavo avente le dimensioni seguenti.

Cavo a trefoli: 2,5 mm²

Cavo rigido: 4,0 mm²

Serrare le viti dei terminali secondo la coppia di serraggio specificata. In caso contrario, potrebbero verificarsi malfunzionamenti o generazione eccessiva di calore.

Coppia di serraggio delle viti dei terminali: 1 N·m

Garanzia e considerazioni sull'applicazione

Leggere attentamente e comprendere

Prima di procedere all'acquisto dei prodotti il cliente si assume l'onere di leggere attentamente e comprendere questo documento. Per eventuali domande o commenti, rivolgersi all'ufficio OMRON di competenza.

Garanzia e limitazione di responsabilità

GARANZIA

OMRON garantisce i propri prodotti da difetti di materiali e/o vizi di costruzione per un periodo di un anno (o per altro periodo se specificato) dalla data di consegna. L'onere della prova del difetto è a carico dell'acquirente. La garanzia si limita alla riparazione del prodotto o, a giudizio insindacabile di OMRON, alla sua sostituzione.

OMRON NON RICONOSCE ALTRA GARANZIA, ESPLICITA O IMPLICITA, COMPRESA IN VIA ESEMPLIFICATIVA QUELLE DI NON-VIOLAZIONE, DI COMMERCIALIZZABILITÀ E DI IDONEITÀ A FINI PARTICOLARI. L'ACQUIRENTE O L'UTILIZZATORE RICONOSCE LA PROPRIA ESCLUSIVA RESPONSABILITÀ NELL' AVER DETERMINATO L'IDONEITÀ DEL PRODOTTO A SODDISFARE I REQUISITI IMPLICITI NELL'USO PREVISTO DELLO STESSO.

LIMITAZIONE DI RESPONSABILITÀ

OMRON NON SARÀ RESPONSABILE DEI DANNI, DELLE PERDITE DI PROFITTO O DELLE PERDITE COMMERCIALI SPECIALI, INDIRETTE O EMERGENTI IN QUALUNQUE MODO RICONDUCIBILI AI PRODOTTI, ANCHE QUANDO LE RICHIESTE DI INDENNIZZO POGGINO SU CONTRATTO, GARANZIA, NEGLIGENZA O RESPONSABILITÀ INCONDIZIONATA.

In nessun caso la responsabilità di OMRON potrà superare il prezzo del singolo prodotto in merito al quale sia stata definita la responsabilità.

IN NESSUN CASO OMRON SARÀ RESPONSABILE PER GARANZIA, RIPARAZIONE O ALTRA RICHIESTA DI INDENNIZZO RELATIVA AI PRODOTTI SE L'ANALISI, CONDOTTA DA OMRON, NON CONFERMERÀ CHE I PRODOTTI SONO STATI CORRETTAMENTE UTILIZZATI, IMMAGAZZINATI, INSTALLATI E SOTTOPOSTI A MANUTENZIONE, E CHE NON SONO STATI OGGETTO DI CONTAMINAZIONI, ABUSI, USI IMPROPRI, MODIFICHE O RIPARAZIONI DA PARTE DI CENTRI NON AUTORIZZATI DA OMRON.

Considerazioni sull'applicazione

IDONEITÀ ALL'USO PREVISTO

OMRON non sarà responsabile della conformità a normative, regolamenti e leggi applicabili a combinazioni di prodotti nell'applicazione del cliente o nell'impiego dei prodotti stessi. Il cliente e/o l'utilizzatore hanno la responsabilità di adottare tutte le misure necessarie a determinare l'idoneità del prodotto ai sistemi, ai macchinari e alle apparecchiature con i quali verrà utilizzato. Il cliente e/o l'utilizzatore hanno la responsabilità di conoscere ed osservare tutte le proibizioni, regole, limitazioni e divieti applicabili all'uso del prodotto e/o al prodotto stesso.

NON UTILIZZARE MAI I PRODOTTI IN APPLICAZIONI CHE IMPLICHINO GRAVI RISCHI PER L'INCOLUMITÀ DELLE PERSONE O DI DANNI ALLA PROPRIETÀ SENZA AVERE APPURATO CHE L'INTERO SISTEMA SIA STATO PROGETTATO TENENDO IN CONSIDERAZIONE TALI RISCHI E CHE I PRODOTTI OMRON SIANO STATI VALUTATI, INSTALLATI E PROVATI CORRETTAMENTE IN VISTA DELL'USO AL QUALE SONO DESTINATI NELL'AMBITO DELL'APPARECCHIATURA O DEL SISTEMA.

Dichiarazione di non responsabilità

DATI SULLE PRESTAZIONI

I dati sulle prestazioni forniti in questo catalogo non costituiscono una garanzia, bensì solo una guida alla scelta delle soluzioni più adeguate alle esigenze dell'utente. Essendo il risultato delle condizioni di collaudo di OMRON, tali dati devono essere messi in relazione agli effettivi requisiti di applicazione. Le prestazioni effettive sono soggette alla *Garanzia e Limitazione di Responsabilità* di OMRON.

MODIFICHE ALLE SPECIFICHE

Le caratteristiche e gli accessori del prodotto possono essere soggetti a modifiche a scopo di perfezionamento o per altri motivi. Per confermare le caratteristiche effettive del prodotto acquistato, rivolgersi all'ufficio OMRON di competenza.

DIMENSIONI E PESI

Pesi e misure sono nominali e non devono essere utilizzati in progettazione o produzione, anche quando sono indicati i valori di tolleranza.

Cat. No. E14E-IT-01A

Le informazioni contenute nel presente documento sono soggette a modifiche senza preavviso.

ITALIA
Omron Electronics SpA
Viale Certosa, 49 - 20149 Milano
Tel: +39 02 32 681
Fax: +39 02 32 68 282
www.omron.it

Nord Ovest Tel: +39 02 326 88 00
Milano Tel: +39 02 32 687 77
Bologna Tel: +39 051 613 66 11
Terni Tel: +39 074 45 45 11

SVIZZERA
Omron Electronics AG
Sennweidstrasse 44, CH-6312 Steinhausen
Tel: +41 (0) 41 748 13 13
Fax: +41 (0) 41 748 13 45
www.omron.ch

Romanel Tel: +41 (0) 21 643 75 75
