

Finecorsa di sicurezza miniatura per cerniere

D4NH

Nuova serie di finecorsa di sicurezza per porte incernierate progettati per ripari a ingombro ridotto in macchine e dispositivi di sicurezza

- La linea include modelli con tre contatti 2NC/1NA o 3NC e modelli con due contatti 1NC/1NA o 2NC. Sono inoltre disponibili modelli con contatti MBB.
- I modelli con connettore M12 consentono di risparmiare sulla manodopera e semplificare la manutenzione.
- I contatti placcati oro standardizzati sono estremamente affidabili e possono essere utilizzati sia con carichi standard che microcarichi.
- Privi di piombo, cadmio e cromo esavalente nel rispetto dell'ambiente.

Consultare sempre la sezione "Modalità d'uso" a pagina G-218.



Nota: Per ulteriori informazioni sui modelli dotati di certificazione di sicurezza, rivolgersi al rappresentante Omron di zona.

Modelli disponibili

D4NH-□□□
1 2 3

1. Dimensioni passacavo/connettore

- 1: PG13,5 (1 passacavo)
- 2: G1/2 (1 passacavo)
- 3: 1/2-14NPT (1 passacavo)
- 4: M20 (1 passacavo)
- 5: PG13,5 (2 passacavi)
- 6: G1/2 (2 passacavi)
- 7: 1/2-14NPT (2 passacavi)
- 8: M20 (2 passacavi)
- 9: Connettore M12 (1 passacavo)

2. Interruttore incorporato

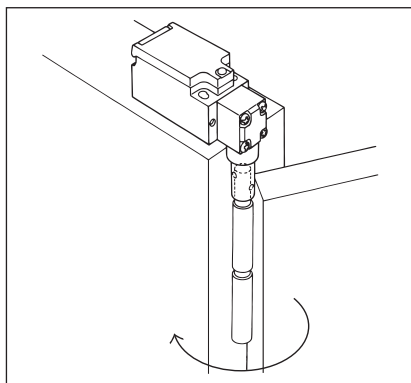
- A: 1NC/1NA (ad azione lenta)
- B: 2NC (ad azione lenta)
- C: 2NC/1NA (ad azione lenta)
- D: 3NC (ad azione lenta)
- E: 1NC/1NA (contatto MBB – ad azione lenta)
- F: 2NC/1NA (contatto MBB – ad azione lenta)

3. Azionatore

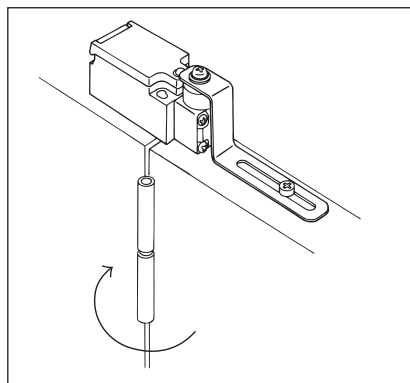
- AS: ad albero
- BC: con leva a braccio

Esempi applicativi (misure di sicurezza per porte di sicurezza)

Azionatore ad albero



Azionatore con leva a braccio



Modelli disponibili
Elenco dei modelli
Finecorsa

Azionatore	Dimensioni passacavo		Meccanismo interruttore incorporato		
			1NC/1NA (ad azione lenta)	2NC (ad azione lenta)	2NC/1NA (ad azione lenta)
Ad albero	1 passacavo	Pg13,5	D4NH-1AAS	D4NH-1BAS	D4NH-1CAS
		G1/2	D4NH-2AAS	D4NH-2BAS	D4NH-2CAS
		1/2-14NPT	D4NH-3AAS	D4NH-3BAS	D4NH-3CAS
		M20	D4NH-4AAS	D4NH-4BAS	D4NH-4CAS
		Connettore M12	D4NH-9AAS	D4NH-9BAS	---
	2 passacavi	Pg13,5	D4NH-5AAS	D4NH-5BAS	D4NH-5CAS
		G1/2	D4NH-6AAS	D4NH-6BAS	D4NH-6CAS
		1/2-14NPT (nota 3)	D4NH-7AAS	D4NH-7BAS	D4NH-7CAS
		M20	D4NH-8AAS	D4NH-8BAS	D4NH-8CAS
		Connettore M12	---	---	---
Con leva a braccio	1 passacavo	Pg13,5	D4NH-1ABC	D4NH-1BBC	D4NH-1CBC
		G1/2	D4NH-2ABC	D4NH-2BBC	D4NH-2CBC
		1/2-14NPT	D4NH-3ABC	D4NH-3BBC	D4NH-3CBC
		M20	D4NH-4ABC	D4NH-4BBC	D4NH-4CBC
		Connettore M12	D4NH-9ABC	D4NH-9BBC	---
	2 passacavi	Pg13,5	D4NH-5ABC	D4NH-5BBC	D4NH-5CBC
		G1/2	D4NH-6ABC	D4NH-6BBC	D4NH-6CBC
		1/2-14NPT (nota 3)	D4NH-7ABC	D4NH-7BBC	D4NH-7CBC
		M20	D4NH-8ABC	D4NH-8BBC	D4NH-8CBC
		Connettore M12	---	---	---

Azionatore	Dimensioni passacavo		Meccanismo interruttore incorporato		
			3NC (ad azione lenta)	1NC/1NA MBB (ad azione lenta)	2NC/1NA MBB (ad azione lenta)
Ad albero	1 passacavo	Pg13,5	D4NH-1DAS	D4NH-1EAS	D4NH-1FAS
		G1/2	D4NH-2DAS	D4NH-2EAS	D4NH-2FAS
		1/2-14NPT	D4NH-3DAS	D4NH-3EAS	D4NH-3FAS
		M20	D4NH-4DAS	D4NH-4EAS	D4NH-4FAS
		Connettore M12	---	D4NH-9EAS	---
	2 passacavi	Pg13,5	D4NH-5DAS	D4NH-5EAS	D4NH-5FAS
		G1/2	D4NH-6DAS	D4NH-6EAS	D4NH-6FAS
		1/2-14NPT (nota 3)	D4NH-7DAS	D4NH-7EAS	D4NH-7FAS
		M20	D4NH-8DAS	D4NH-8EAS	D4NH-8FAS
		Connettore M12	---	---	---
Con leva a braccio	1 passacavo	Pg13,5	D4NH-1DBC	D4NH-1EBC	D4NH-1FBC
		G1/2	D4NH-2DBC	D4NH-2EBC	D4NH-2FBC
		1/2-14NPT	D4NH-3DBC	D4NH-3EBC	D4NH-3FBC
		M20	D4NH-4DBC	D4NH-4EBC	D4NH-4FBC
		Connettore M12	---	D4NH-9EBC	---
	2 passacavi	Pg13,5	D4NH-5DBC	D4NH-5EBC	D4NH-5FBC
		G1/2	D4NH-6DBC	D4NH-6EBC	D4NH-6FBC
		1/2-14NPT (nota 3)	D4NH-7DBC	D4NH-7EBC	D4NH-7FBC
		M20	D4NH-8DBC	D4NH-8EBC	D4NH-8FBC
		Connettore M12	---	---	---

■ I prodotti evidenziati sono quelli maggiormente richiesti

- Nota:**
1. Si consiglia di utilizzare M20 per i finecorsa destinati all'Europa e 1/2-14NPT per i finecorsa destinati ai paesi nordamericani.
 2. Tutti i modelli dispongono di contatti ad azione lenta e meccanismo di apertura positiva approvato solo sui contatti NC.
 3. I modelli a 2 passacavi 1/2-14NPT includono un adattatore M20-1/2-14NPT.

Caratteristiche

Standard e direttive dell'Unione Europea

- Conformità alle seguenti direttive dell'Unione Europea:
Direttiva Macchine
Direttiva Bassa Tensione
EN50047
EN1088
GS-ET-15

Approvazioni

Certificatore	Standard	N. file
TÜV Product Service	EN60947-5-1 (apertura positiva approvata)	B03 11 39656 061
UL (nota)	UL508, CSA C22.2 n. 14	E76675

Nota: Approvazione per CSA C22.2 n. 14 autorizzata dal marchio UL.

Marchio CCC (China Compulsory Certification, Certificazione cinese obbligatoria)

Certificatore	Standard	N. file
CQC	GB14048.5	In fase di approvazione

Valori nominali standard approvati

TÜV (EN60947-5-1)

Modello	Categoria di utilizzo	AC-15	DC-13
Corrente di funzionamento nominale (I_n)		3 A	0,27 A
Tensione di funzionamento nominale (U_n)		240 V	250 V

Nota: Per proteggere i circuiti interni dai cortocircuiti, utilizzare un fusibile da 10 A di tipo gI o gG conforme a IEC269. Questo fusibile non è integrato nel circuito interno del finecorsa.

UL/CSA (UL508, CSA C22.2 n. 14)

A300

Tensione nominale	Corrente di carico	Corrente		Potenza	
		Chiusura	Interruzione	Chiusura	Interruzione
120 Vc.a.	10 A	60 A	6 A	7.200 VA	720 VA
240 Vc.a.		30 A	3 A		

Q300

Tensione nominale	Corrente di carico	Corrente		Potenza	
		Chiusura	Interruzione	Chiusura	Interruzione
125 Vc.c.	2,5 A	0,55 A	0,55 A	69 VA	69 VA
250 Vc.c.		0,27 A	0,27 A		

Caratteristiche generali

Grado di protezione (nota 3)		IP67 (EN60947-5-1)
Vita (nota 4)	Meccanica	Minimo 1.000.000 operazioni
	Elettrica	500.000 operazioni min. per un carico resistivo di 3 A a 250 Vc.a. (nota 5) 300.000 operazioni min. per un carico resistivo di 10 A a 250 Vc.a.
Velocità di azionamento		2 ... 360°/s (Vedere nota 6.)
Frequenza di funzionamento		30 operazioni al minuto max.
Resistenza dei contatti		25 mΩ max.
Carico minimo applicabile (nota 7)		Carico resistivo di 1 mA a 5 Vc.c. (valore di riferimento a livello N)
Tensione nominale di isolamento (U_i)		300 V
Protezione da scosse elettriche		Classe II (doppio isolamento)
Livello di inquinamento (ambiente di funzionamento)		Livello 3 (EN60947-5-1)
Tensione di impulso nominale (EN60947-5-1)		Tra terminali con la stessa polarità: 2,5 kV Tra terminali di differente polarità: 4 kV Tra altri terminali e parti metalliche senza carica: 6 kV
Isolamento		100 MΩ min.
Distanza tra i contatti		A scatto rapido: 2 x 9,5 mm min. Ad azione lenta: 2 x 2 mm min.
Resistenza alle vibrazioni	Malfunzionamento	0,75 mm in ampiezza singola con 10 ... 55 Hz
	Distruzione	1.000 m/s ²
Resistenza agli urti	Malfunzionamento	300 m/s ²
Corrente di cortocircuito condizionale		100 A (EN60947-5-1)
Corrente convenzionale termica (I_{th})		10 A (EN60947-5-1)
Temperatura ambiente		Funzionamento: -30°C ... 70°C senza formazione di ghiaccio
Umidità relativa		Funzionamento: 95% max.
Peso		Circa 87 g (D4NH-1AAS) Circa 97 g (D4NH-1ABC)

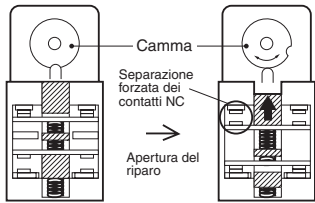
Nota: 1. I valori riportati nella tabella alla pagina precedente sono valori iniziali.

2. Una volta utilizzato per commutare un carico standard, un contatto non può essere usato per un carico di capacità inferiore, in quanto la superficie del contatto potrebbe irruvidirsi e il contatto risultare inaffidabile.
3. Il grado di protezione viene verificato impiegando il metodo specificato dallo standard (EN60947-5-1). Assicurarsi che le proprietà di tenuta siano sufficienti per le condizioni e l'ambiente di funzionamento prima di procedere. Sebbene il blocco interruttore sia protetto dalle infiltrazioni di polvere o acqua, non utilizzare il finecorsa D4NH in luoghi in cui corpi estranei, quali polvere, sporco, olio, acqua o sostanze chimiche, possano penetrare attraverso la testina. In caso contrario il finecorsa potrebbe logorarsi prematuramente, subire dei danni o causare malfunzionamenti.
4. I valori di durata sono assicurati in condizioni di temperatura ambiente 5°C ... 35°C e di umidità relativa 40% ... 70%. Per ulteriori informazioni, rivolgersi al rappresentante OMRON di zona.
5. Se la temperatura ambiente è superiore a 35°C, non fare passare il carico di 3 A, 250 Vc.a. attraverso più di 2 circuiti.
6. Per motivi di sicurezza, assicurarsi che non venga superata la velocità di azionamento consentita.
7. Questo valore varia a seconda della frequenza di commutazione, dell'ambiente e del livello di affidabilità. Assicurarsi che il finecorsa funzioni correttamente con il carico effettivo prima di procedere.

Legenda

Struttura (D4NH-□□BC)

Riparo chiuso Riparo aperto



Se il riparo viene aperto, la camma, che direttamente accoppiata all'albero, ruota spingendo l'interruttore nella direzione indicata dalla freccia verticale. Questa azione causa la separazione dei contatti e l'arresto della macchina.

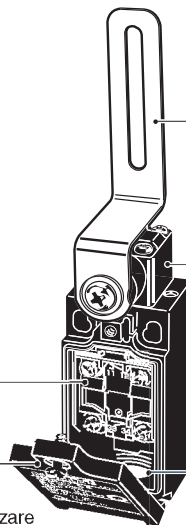
Interruttore incorporato

L'interruttore incorporato è dotato di un meccanismo di apertura positiva che consente di separare forzatamente i contatti NC anche in presenza di depositi sui contatti.

Coperchio

Il coperchio è incernierato nella parte inferiore e può essere aperto rimuovendo una vite, garantendo in tal modo semplicità di manutenzione e cablaggio.

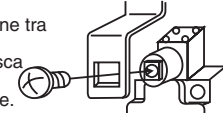
* La custodia e la testina del finecorsa D4NH sono in resina. Utilizzare i finecorsa per porte di sicurezza elettromagnetici miniaturizzati D4BS per applicazioni che richiedono l'impiego di finecorsa robusti, ad alto grado di protezione e resistenti agli oli.



Leva a braccio

Prima della spedizione, la leva a braccio viene montata rivolta verso l'alto per l'installazione in posizione centrale. Per modificare la posizione, allentare la vite di montaggio, smontare la leva e rimontarla orientandola verso destra o sinistra.

L'utilizzo del bloccaggio sagomato per la giunzione tra albero e leva a braccio impedisce che la leva esca dalla propria sede anche se si allenta la vite.



Testina

La testina può essere montata in quattro direzioni.

Passacavo

Vasto assortimento di passacavi

Larghezza	1 passacavo	2 passacavi
Pg13.5	Si	Si
G1/2	Si	Si
1/2-14NPT	Si	Si
M20	Si	Si
Connettore M12	Si	---

Nota: I modelli con connettore M12 non sono disponibili per i finecorsa con tre contatti.

Contatti

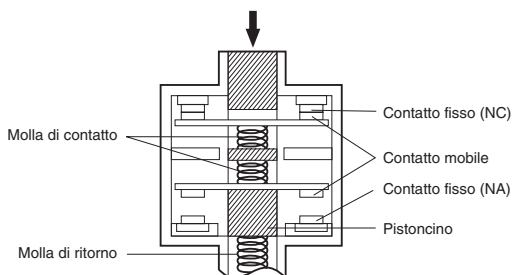
Modello	Contatti	Tipo di contatti	Diagramma di funzionamento	Note
D4NH-□A□	1NC/1NA			Solo i contatti NC 11-12 hanno un meccanismo di apertura positiva approvato. (→) I terminali 11-12 e 33-34 possono essere usati con polarità diverse.
D4NH-□B□	2NC			I contatti NC 11-12 e 31-32 hanno un meccanismo di apertura positiva approvato. (→) I terminali 11-12 e 31-32 possono essere usati con polarità diverse.
D4NH-□C□	2NC/1NA			I contatti NC 11-12 e 21-22 hanno un meccanismo di apertura positiva approvato. (→) Possibilità di utilizzare i terminali 11-12, 21-22 e 33-34 con polarità diverse.
D4NH-□D□	3NC			Solo i contatti NC 11-12, 21-22 e 31-32 hanno un meccanismo di apertura positiva approvato. (→) Possibilità di utilizzare i terminali 11-12, 21-22 e 31-32 con polarità diverse.
D4NH-□E□	1NC/1NA MBB			Solo i contatti NC 11-12 hanno un meccanismo di apertura positiva approvato. (→) I terminali 11-12 e 33-34 possono essere usati con polarità diverse.
D4NH-□F□	2NC/1NA MBB			I contatti NC 11-12 e 21-22 hanno un meccanismo di apertura positiva approvato. (→) È possibile utilizzare i terminali 11-12, 21-22 e 33-34 con polarità diverse.

Nota: 1. I terminali sono numerati in base allo standard EN50013. Le tipologie dei contatti sono conformi a EN60947-5-1.

2. I contatti MBB (Make Before Break) presentano una struttura sovrapposta, ovvero prima che il contatto normalmente chiuso (NC) si apra, il contatto normalmente aperto (NA) si chiude.

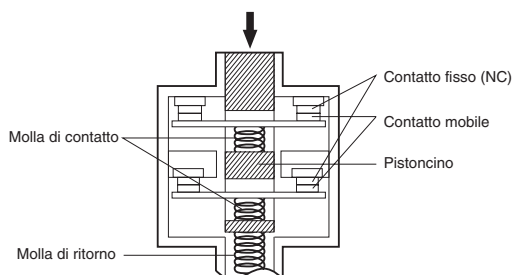
Meccanismo di apertura positiva

Contatto 1NC/1NA (ad azione lenta)



Solo il contatto NC ha un meccanismo di apertura positiva. In caso di saldatura, i contatti vengono separati dall'azione di spinta del pistoncino. (Conforme alla norma di apertura positiva EN60947-5-1)

Contatto 2NC (ad azione lenta)



Entrambi i contatti NC sono dotati di un meccanismo di apertura positiva. In caso di saldatura, i contatti vengono separati dall'azione di spinta del pistoncino. (Conforme alla norma di apertura positiva EN60947-5-1)

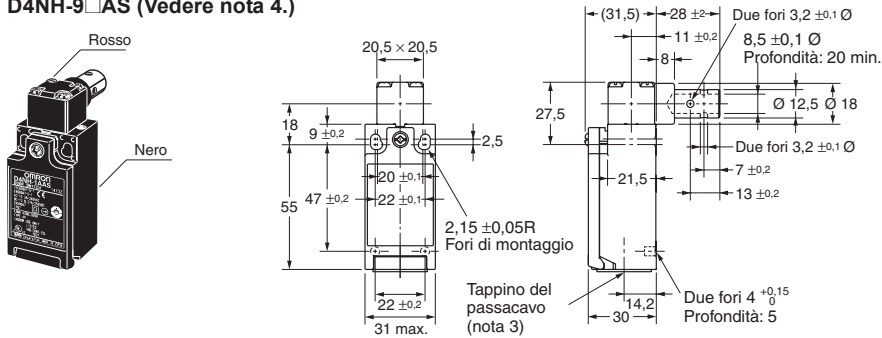
Dimensioni

Finecorsa

Nota: Se non diversamente specificato, tutte le dimensioni sono espresse in millimetri.

Modello ad albero con 1 passacavo

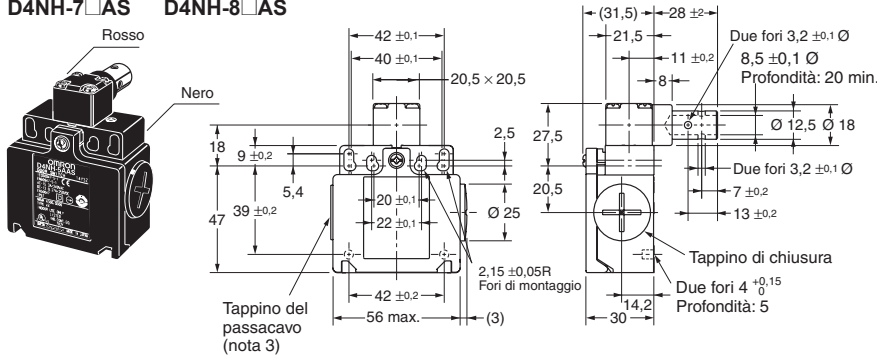
D4NH-1□AS D4NH-2□AS
D4NH-3□AS D4NH-4□AS
D4NH-9□AS (Vedere nota 4.)



FS max.	0,15 N·m
PT 1 (NC) PT 2 (NA)	(7°) (MBB: 10°) (19°) (MBB: 5°)
CAP min. DOF min.	18° 1 N·m

Modello ad albero con 2 passacavi

D4NH-5□AS D4NH-6□AS
D4NH-7□AS D4NH-8□AS



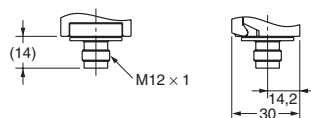
FS max.	0,15 N·m
PT 1 (NC) PT 2 (NA)	(7°) (MBB: 10°) (19°) (MBB: 5°)
CAP min. DOF min.	18° 1 N·m

Nota: 1. Se non diversamente specificato, tutte le dimensioni presentano una tolleranza di $\pm 0,4$ mm.

- Si possono avere variazioni nella simultaneità delle operazioni di chiusura/apertura dei contatti 2NC, 2NC/1NA e 3NC. Assicurarsi del corretto funzionamento dei contatti.
- Il numero minimo di passi di filettatura cinque per un passacavo PG13,5 e quattro per un passacavo G 1/2.
- Per ulteriori informazioni sui connettori M12, fare riferimento al seguente diagramma.

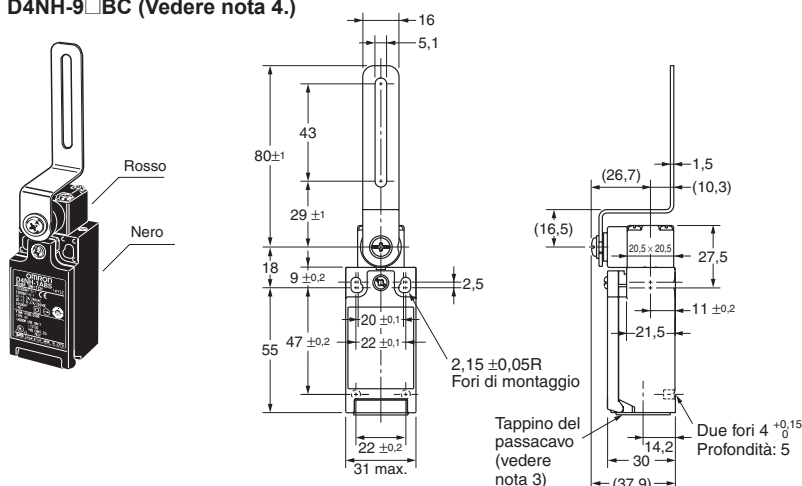
Connettore M12

D4NH-9□□□



Modello con leva e 1 passacavo

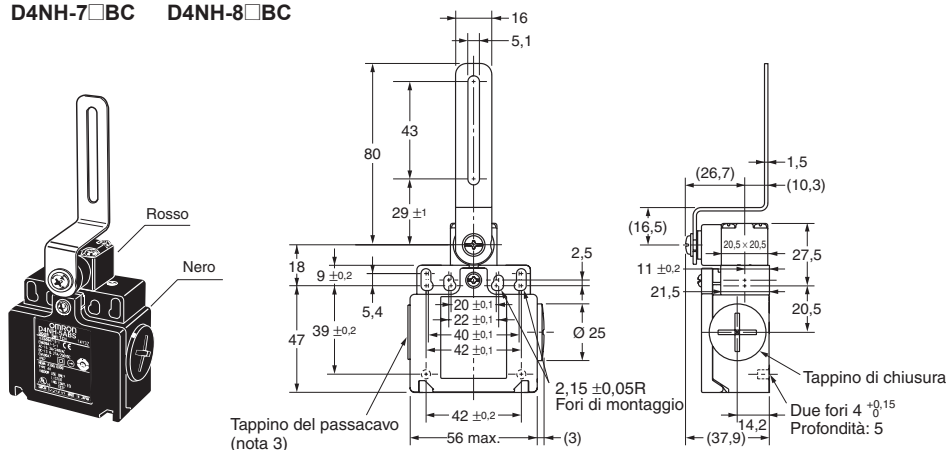
D4NH-1□BC D4NH-2□BC
D4NH-3□BC D4NH-4□BC
D4NH-9□BC (Vedere nota 4.)



FS max.	0,15 N·m
PT 1 (NC) PT 2 (NA)	(7°) (MBB: 10°) (19°) (MBB: 5°)
CAP min. DOF min.	18° 1 N·m

Modello con leva e 2 passacavi

D4NH-5□BC D4NH-6□BC
D4NH-7□BC D4NH-8□BC

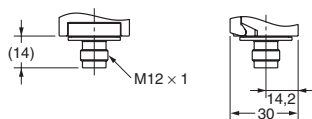


FS max.	0,15 N·m
PT 1 (NC)	(7°) (MBB: 10°)
PT 2 (NA)	(19°) (MBB: 5°)
CAP min.	18°
DOF min.	1 N·m

- Nota:**
1. Se non diversamente specificato, tutte le dimensioni presentano una tolleranza di $\pm 0,4$ mm.
 2. Si possono avere variazioni nella simultaneità delle operazioni di chiusura/apertura dei contatti 2NC, 2NC/1NA e 3NC. Assicurarsi del corretto funzionamento dei contatti.
 3. Il numero minimo di passi di filettatura cinque per un passacavo PG13,5 e quattro per un passacavo G 1/2.
 4. Per ulteriori informazioni sui connettori M12, fare riferimento al seguente diagramma.

Connettore M12

D4NH-9□□□

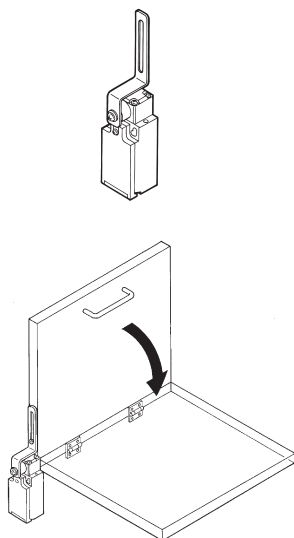


Esempi applicativi del modello con leva

Nota: Valutare il funzionamento del fincorsa nelle effettive condizioni di lavoro dopo l'installazione.

Installazione in posizione centrale

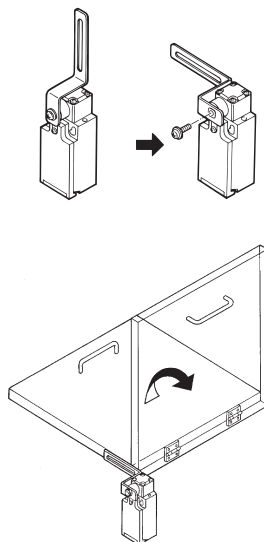
La leva a braccio viene gi predisposta in fabbrica per l'installazione in posizione centrale.



Nota: Installare la leva a braccio in modo che l'angolo di rotazione non superi 90°.

Installazione con orientamento a sinistra

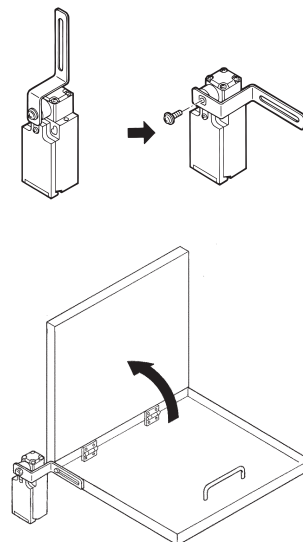
Rimuovere la vite e la leva a braccio, riposizionare la leva orientandola verso sinistra e fissarla nuovamente con la vite.



Nota: Installare la leva a braccio in modo che l'angolo di rotazione non superi 180°.

Installazione con orientamento a destra

Rimuovere la vite e la leva a braccio, riposizionare la leva orientandola verso destra e fissarla nuovamente con la vite.



Nota: Installare la leva a braccio in modo che l'angolo di rotazione non superi 180°.

Modalità d'uso

Fare riferimento al manuale *Safety Components Series (CY107)* per le precauzioni comuni per gli interruttori e i finecorsa di sicurezza.

⚠ ATTENZIONE

Non utilizzare connettori o passacavi in metallo con il finecorsa, in quanto in alcuni casi ciò implica il rischio di scosse elettriche.

Precauzioni per l'uso in condizioni di sicurezza

- Non lasciare cadere il finecorsa o le prestazioni di quest'ultimo potrebbero risentirne.
- Non tentare di smontare o modificare il finecorsa: potrebbe causare malfunzionamenti.
- Non utilizzare il finecorsa in presenza di gas esplosivi, infiammabili o in altro modo pericolosi.
- Installare il finecorsa in modo che non venga a contatto ravvicinato con il corpo. In caso contrario, potrebbe verificarsi un malfunzionamento.
- Non utilizzare il finecorsa immerso in olio o acqua o in luoghi continuamente esposti a spruzzi di olio o acqua, per evitare infiltrazioni d'olio o d'acqua nel finecorsa. Il grado di protezione IP67 del finecorsa si riferisce alle caratteristiche di penetrazione dell'acqua quando il finecorsa rimane immerso in acqua per un periodo di tempo specificato.
- Proteggere la testina da sostanze estranee. Se la testina viene esposta a sostanze estranee, il finecorsa potrebbe logorarsi prematuramente o subire dei danni. Sebbene il corpo del finecorsa sia protetto dalla penetrazione di polvere o acqua, la testina non protetta dalla penetrazione di particelle minuscole o acqua.
- Disattivare l'alimentazione del finecorsa prima di eseguire il cablaggio, in quanto ciò implica il rischio di scosse elettriche.
- Installare un coperchio dopo avere eseguito il cablaggio, in quanto il contatto con le parti sotto carico può causare scosse elettriche.
- Collegare un fusibile al finecorsa in serie per proteggere quest'ultimo da eventuali danni dovuti a cortocircuiti. Utilizzare un fusibile con una corrente di rottura da 1,5 a 2 volte superiore alla corrente nominale. Per rispettare i valori nominali specificati nelle norme EN, utilizzare un fusibile da 10 A di tipo gI o gG conforme allo standard IEC60269.
- Non commutare contemporaneamente i circuiti per due o più carichi standard (250 Vc.a., 3 A), in quanto le prestazioni di isolamento potrebbero risentirne.
- La vita del finecorsa varia notevolmente a seconda delle condizioni di funzionamento. Valutare il funzionamento del finecorsa nelle effettive condizioni di lavoro prima di installarlo permanentemente e utilizzarlo per un numero di operazioni di commutazione che non incida negativamente sulle prestazioni.
- Assicurarsi di indicare nel manuale di istruzioni del produttore della macchina che l'utente deve astenersi dall'eseguire operazioni di riparazione o manutenzione sul finecorsa, bensì contattare il produttore della macchina in caso di necessità.
- Se si intende utilizzare il finecorsa in un circuito di arresto di emergenza o in un circuito di sicurezza per la prevenzione di incidenti con esito di lesioni gravi o mortali, utilizzare un modello con un contatto NC dotato di un meccanismo di apertura positiva e configurare il finecorsa per il funzionamento in modalità di apertura positiva.

Utilizzo corretto

Condizioni ambientali

- Il finecorsa progettato per l'uso esclusivo in ambienti chiusi.
- Non utilizzarlo in ambienti esterni: potrebbe causare malfunzionamenti.
- Non utilizzare il finecorsa in ambienti ove siano presenti gas pericolosi (ad esempio, H₂S, SO₂, NH₃, HNO₃, Cl₂) o in luoghi esposti a temperature e tassi di umidità elevati, altrimenti il finecorsa potrebbe subire danni dovuti alla corrosione o a un guasto dei contatti.
- Non utilizzare il finecorsa nelle seguenti condizioni:
 - Luoghi soggetti a forti escursioni termiche.
 - Luoghi esposti a un'umidità elevata o soggetti a formazione di condensa.
 - Luoghi soggetti a vibrazioni eccessive.
 - Ambienti dove polvere metallica, scorie di lavorazione, olio o sostanze chimiche possono penetrare attraverso la porta di sicurezza.
 - Luoghi esposti a detersivi, diluenti o altri solventi.

Metodo di montaggio

Coppia di serraggio

Applicare la coppia di serraggio specificata a ogni vite. La presenza di viti allentate potrebbe causare il malfunzionamento del finecorsa nel giro di poco tempo.

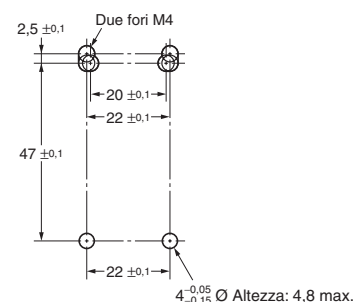
Vite di serraggio del terminale	0,6 ... 0,8 N·m
Vite di fissaggio del coperchio	0,5 ... 0,7 N·m
Vite di fissaggio della testina	0,5 ... 0,6 N·m
Vite di fissaggio della leva a braccio	1,6 ... 1,8 N·m
Vite di fissaggio del corpo	0,5 ... 0,7 N·m
Attacco di montaggio del passacavo, adattatore M12	1,8 ... 2,2 N·m
Vite del tappino di chiusura	1,4 ... 1,8 N·m (1/2-14NPT)
Tappo del passacavo	1,3 ... 1,7 N·m

Montaggio del finecorsa

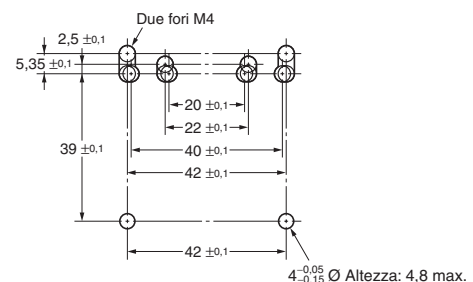
- Montare il finecorsa utilizzando viti M4 e rondelle, quindi serrare le viti in base alla coppia specificata.
- Per motivi di sicurezza, utilizzare viti difficili da rimuovere o adottare una misura equivalente per garantire che il finecorsa sia fissato saldamente.
- Fissare il finecorsa con due bulloni M4 e relative rondelle. Predisporre prigionieri con un diametro di 4^{-0,05}/_{-0,15} e un'altezza massima di 4,8 mm in due punti, inserendoli nei fori sul fondo del finecorsa, come illustrato di seguito, in modo che il finecorsa sia saldamente fissato in quattro punti.

Fori di montaggio finecorsa

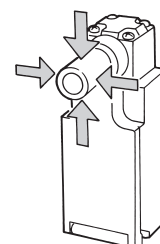
Modello a 1 passacavo



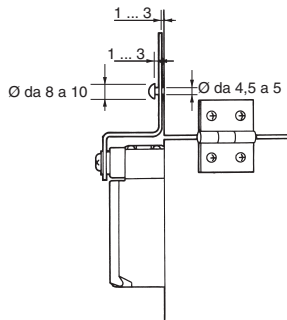
Modello a 2 passacavi



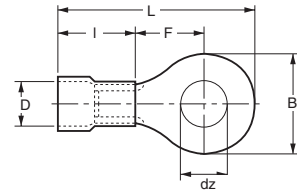
- Fissare l'albero o la leva a braccio saldamente con una vite unidirezionale, o un dispositivo equivalente, in modo che non possano essere rimossi facilmente.
- Allineare il centro rotazionale dell'albero con la porta in modo che l'albero e la testina del finecorsa non siano soggetti a una sollecitazione meccanica durante l'apertura e la chiusura della porta. Non esercitare una forza uguale o superiore a 50 N sull'albero.



Assicurarsi che la leva a braccio e la porta siano montate come illustrato nel diagramma seguente, in modo che la leva a braccio e la testina non siano soggette a una sollecitazione meccanica durante l'apertura e la chiusura della porta.



t: 0,5 mm
dz: 3,7 mm
D: 2,9 mm
B: 6,6 mm
L: 19 mm
F: 7,7 mm
I: 8,0 mm



Terminale con capicorda



Corretto

Vite di serraggio del terminale



Errato

Orientamento della testina

È possibile modificare l'orientamento della testina rimuovendo le quattro viti di montaggio. La testina può essere montata in quattro direzioni. Accertarsi che durante l'operazione non entrino corpi estranei nella testina.

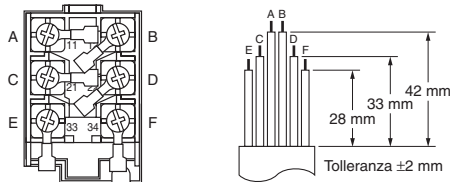
Posizione di montaggio della leva

Prima della spedizione, la leva a braccio viene montata rivolta verso l'alto per l'installazione in posizione centrale. Per modificare la posizione, allentare la vite di montaggio, smontare la leva e rimontarla orientandola verso destra o sinistra.

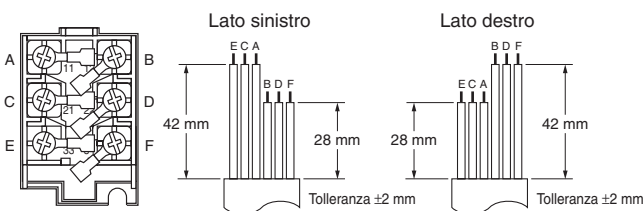
Cablaggio

- Quando si esegue il collegamento ai terminali tramite un tubo di isolamento e terminali con capicorda M3.5, disporre i terminali con capicorda come illustrato di seguito in modo che non risultino più alti della custodia o del coperchio. Dimensione di cavi: AWG20 ... AWG18 (0,5 ... 0,75 mm²). Utilizzare fili conduttori della lunghezza appropriata, come illustrato di seguito. In caso contrario, la lunghezza eccessiva potrebbe fare rialzare il coperchio e impedirne la corretta chiusura.

Modello a 1 passacavo (3 poli)



Modello a 2 passacavi (3 poli)



- Non spingere i terminali con capicorda in spazi all'interno della custodia, in quanto la custodia potrebbe subire danni o deformarsi.
- Utilizzare terminali con capicorda di spessore non superiore a 0,5 mm, altrimenti interferiranno con altri componenti all'interno della custodia. I terminali con capicorda illustrati di seguito sono di spessore non superiore a 0,5 mm.

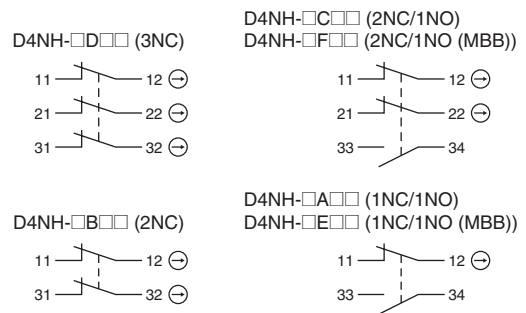
Produttore	Tipo	Dimensione filo
J.S.T.	FV 0,5-3,7 (tipo F) V 0,5-3,7 (tipo diritto)	AWG20 (0,5 mm ²)

J.S.T un produttore giapponese.

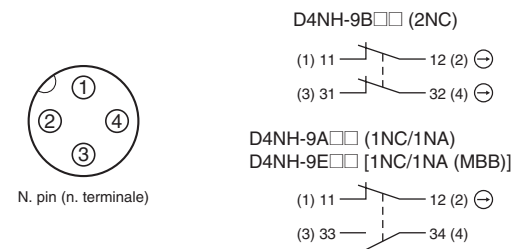
Configurazione dei contatti

- Nei seguenti diagrammi sono illustrate le configurazioni dei contatti utilizzate per i modelli con terminale a vite e i modelli connettore.

Modello con terminale a vite



Modello con connettore



- Presa applicabile: XS2F (OMRON).
- Per ulteriori informazioni sui numeri di pin del connettore e sui colori dei fili conduttori, fare riferimento al *catalogo dei connettori G010*.

Serraggio del connettore femmina

- Girare le viti del connettore a mano e stringerle fino a quando tra il connettore e la spina non vi è più spazio.
- Assicurarsi che il connettore sia stretto saldamente. Una connessione lasca potrebbe compromettere il grado di protezione nominale (IP67) e causare l'allentamento della connessione a seguito di vibrazioni.

Passacavo

- Collegare un connettore consigliato al passacavo e serrare il connettore applicando la coppia specificata. Se si applica una coppia di serraggio eccessiva, la custodia potrebbe danneggiarsi.
- Se si utilizza un passacavo 1/2-14NPT, applicare del nastro isolante tra il connettore e il passacavo in modo da garantire un grado di protezione IP67.
- Utilizzare un cavo il cui diametro sia adatto al connettore.
- Durante il cablaggio chiudere il passacavo non utilizzato con il tappino e serrare la vite del tappino applicando la coppia specificata. Il tappino del passacavo viene fornito in dotazione con il fincorsa (modello a 2 passacavi).

Connettori consigliati

Utilizzare connettori con viti di lunghezza non superiore a 9 mm, altrimenti le viti potrebbero sporgere all'interno della custodia e interferire con gli altri componenti. I connettori elencati nella seguente tabella sono dotati di sezioni filettate inferiori a 9 mm. Utilizzare i connettori consigliati per garantire il grado di protezione IP67.

Dimensioni	Produttore	Modello	Diametro cavo applicabile
G1/2	LAPP	ST-PF1/2 5380-1002	6,0 ... 12,0 mm
	Ohm Denki	OA-W1609	7,0 ... 9,0 mm
		OA-W1611	9,0 ... 11,0 mm
Pg13,5	LAPP	ST-13.5 5301-5030	6,0 ... 12,0 mm
M20	LAPP	ST-M20 × 1,5 5311-1020	7,0 ... 13,0 mm
1/2-14NPT	LAPP	ST-NPT1/2 5301-6030	6,0 ... 12,0 mm
M12	LAPP	ST-M12 × 1,5 5311-1000	3,5 ... 7,0 mm

Utilizzare connettori LAPP con un rivestimento sigillante (JPK-16, GP-13.5, GPM20 o GPM12) e stringerli applicando la coppia di serraggio specificata. Il rivestimento sigillante deve essere acquistato separatamente.

LAPP è un produttore tedesco. Ohm Denki è un produttore giapponese.

Prima di utilizzare un modello con connettore M12, fissare al finecorsa l'adattatore in dotazione, quindi collegare il connettore consigliato.

Prima di utilizzare un modello con 2 passacavi 1/2-14NPT, fissare al finecorsa l'adattatore in dotazione, quindi collegare il connettore consigliato.

Stoccaggio

Non riporre il finecorsa in ambienti ove siano presenti gas pericolosi (ad esempio, H₂S, SO₂, NH₃, HNO₃, Cl₂) o polvere o in luoghi esposti a temperature e tassi di umidità elevati.

Varie

- Non lasciare che la corrente di carico superi il valore nominale.
- Assicurarsi che il guscio non presenti difetti prima dell'utilizzo. Se il guscio si sposta o viene sollevato oppure ad esso aderiscono delle particelle estranee, ne risentirà la tenuta.
- Utilizzare esclusivamente le viti di montaggio del coperchio corrette, altrimenti la tenuta del guscio risulterà compromessa.
- Ispezionare il finecorsa periodicamente.
- Adottare le seguenti contromisure consigliate per evitare il gioco quando si utilizzano bracci regolabili o lunghi.

1. Modellare il bordo posteriore del dispositivo di arresto in modo che descriva un angolo compreso tra 15° e 30° o una curva di secondo grado.
2. Progettare il circuito in modo che non vengano generati segnali di errore.
3. Impostare il finecorsa per il funzionamento unidirezionale o utilizzare un modello con funzionamento unidirezionale.

Termine della produzione

A seguito dell'introduzione del finecorsa D4NH, la produzione del finecorsa D4DH verrà terminata.

Data di termine della produzione

La produzione della serie D4DH verrà terminata a partire dal mese di marzo del 2006.

Sostituzione del prodotto

1. Dimensioni

I finecorsa D4DH e D4NH utilizzano lo stesso metodo e foro di montaggio. Differiscono per la struttura a più contatti e 4 mm extra di lunghezza.

2. Numerazione dei terminali

Per il modello a 2 contatti, i terminali 21, 22, 23 e 24 sul finecorsa D4DH corrispondono ai terminali 31, 32, 33 e 34 sul finecorsa D4NH.

3. Terminali consigliati

Se non vengono utilizzati i terminali consigliati, il finecorsa potrebbe risultare incompatibile. Accertarsi che il finecorsa sia compatibile con i terminali.

Confronto tra il finecorsa D4DH e i prodotti sostitutivi

Modello	D4NH
Colore del finecorsa	Molto simili
Dimensioni	Molto simili
Cablaggio/connesione	Nettamente diversi
Metodo di montaggio	Completamente compatibile
Valori nominali/prestazioni	Molto simili
Caratteristiche di funzionamento	Molto simili
Metodo di funzionamento	Completamente compatibile

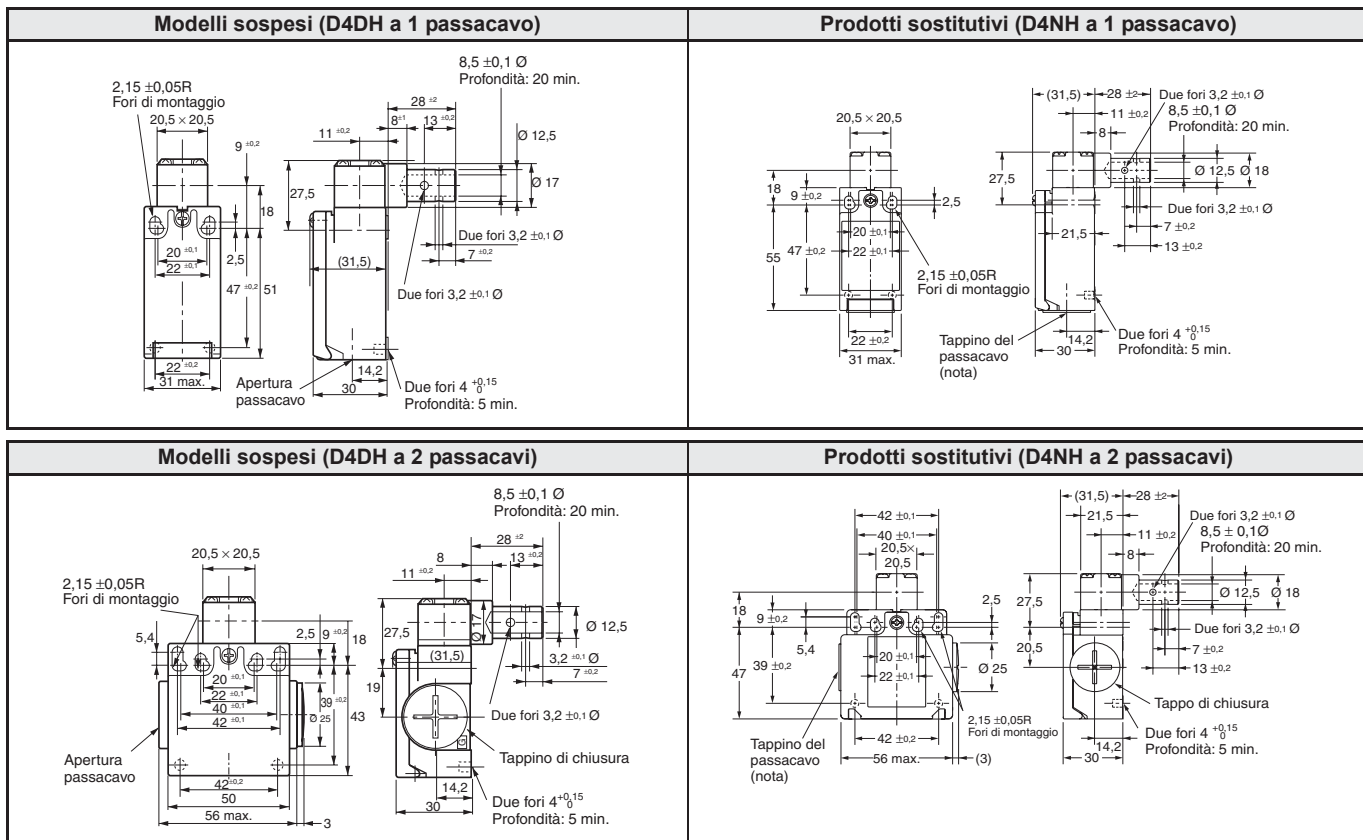
Elenco dei prodotti sostitutivi consigliati

Si consiglia di utilizzare viti M in quanto sono conformi agli standard europei. Utilizzare quindi il modello con passacavo M20 per i nuovi design.

Prodotto D4DH da sospendere	Prodotto sostitutivo consigliato	Prodotto D4DH da sospendere	Prodotto sostitutivo consigliato
D4DH-15AS	D4NH-1AAS	D4DH-1AAS	D4NH-1BAS
D4DH-25AS	D4NH-2AAS	D4DH-2AAS	D4NH-2BAS
D4DH-35AS	D4NH-3AAS	D4DH-3AAS	D4NH-3BAS
D4DH-55AS	D4NH-5AAS	D4DH-5AAS	D4NH-5BAS
D4DH-65AS	D4NH-6AAS	D4DH-6AAS	D4NH-6BAS
D4DH-15BC	D4NH-1ABC	D4DH-1ABC	D4NH-1BBC
D4DH-25BC	D4NH-2ABC	D4DH-2ABC	D4NH-2BBC
D4DH-35BC	D4NH-3ABC	D4DH-3ABC	D4NH-3BBC
D4DH-55BC	D4NH-5ABC	D4DH-5ABC	D4NH-5BBC
D4DH-65BC	D4NH-6ABC	D4DH-6ABC	D4NH-6BBC

Dimensioni

(Se non diversamente specificato tutte le misure sono in mm)



TUTTE LE DIMENSIONI INDICATE SONO ESPRESSE IN MILLIMETRI.

Per convertire i millimetri in pollici, moltiplicare per 0,03937. Per convertire i grammi in onces, moltiplicare per 0,03527.

Cat. No. C131-IT2-01A-X
