

Fincorsa di sicurezza per impieghi generali

D4F

Il fincorsa di sicurezza con dimensioni estremamente compatte

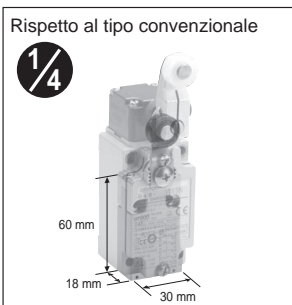
- Ideale per la sicurezza di macchine utensili di piccole dimensioni.
- Riduzione delle dimensioni ad 1/4 di quelle di un normale fincorsa di sicurezza.
- Elevata sensibilità di commutazione.
- Disponibili modelli con 2 o 4 contatti in diverse configurazioni.
- Precablati con cavo di 1,3 e 5 m.
- Elevato grado di protezione: IP67 (EN 60947-5-1).
- Brevetto e progetto in corso di registrazione.



Caratteristiche

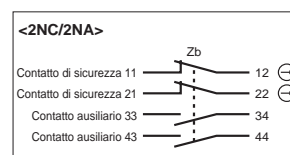
Straordinaria riduzione delle dimensioni

Il volume è ridotto a un quarto del volume dei fincorsa tradizionali dei nostri concorrenti (30 (W) × 18 (L) × 60 mm (H)). Ideali per realizzare macchine e attrezzature di formato ridotto.



Disponibilità di versioni a quattro contatti

Sono disponibili modelli D4F a due contatti (1NC/1NA e 2NC) e a quattro contatti (2NC/2NA e 4NC). Il contatto ausiliario può essere utilizzato per monitorare l'ingresso dei circuiti di controllo e l'illuminazione delle spie.



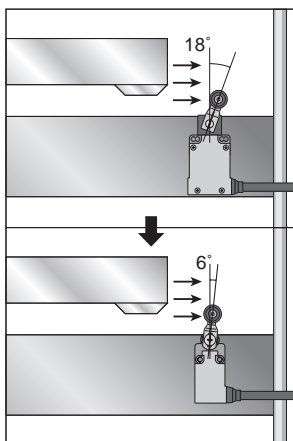
Elevata sensibilità e risparmio di spazio

Il movimento rotatorio per l'attivazione (punto di apertura positivo) dei tradizionali modelli di fincorsa è di 18° (fincorsa tradizionale di nostra produzione).

La risposta del fincorsa D4F avviene solo dopo 6°.

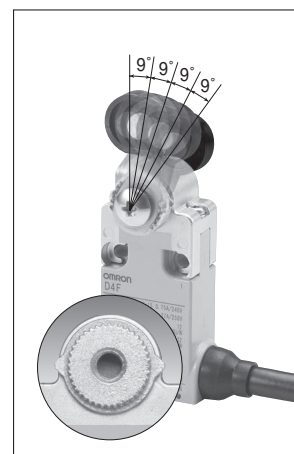
Nell'ambito di macchine utensili che si muovono a velocità sempre maggiori, il D4F risponde nel momento stesso in cui il dispositivo di azionamento spinge l'azionatore.

Con lo sviluppo di versioni più piccole di macchine, il D4F consente di risparmiare spazio e può essere installato in spazi più ridotti.



Posizionamento a intervalli da 9°

Per l'interruttore a braccio e rotella, le scanalature sono incise sul corpo e sulla cappa dell'azionatore per consentire il posizionamento a intervalli di 9°.



Approvazioni

Standard e direttive CE

- Direttive CE e standard applicabili
- Direttiva Macchine
- Direttive Bassa Tensione
- EN60204-1
- EN1088
- EN50047
- EN81
- EN115
- GS-ET-15
- JIS C 8201-5-1

Valori nominali standard approvati

TÜV (EN60947-5-1)

Caratteristica	Categoria di utilizzo	AC-15	DC-13
Corrente di funzionamento nominale (Ie)		0,75 A	0,27 A
Tensione di funzionamento nominale (Ue)		240 V	250 V

Nota: Per proteggere i circuiti interni dai cortocircuiti, si utilizzi un fusibile da 10 A, tipo gl o gG, conforme a IEC269.

Standard approvati

Certificatore	Standard	File No.
TÜV Product Service	EN 60947-5-1 (approvazione dei contatti ad apertura positiva)	(nota 1)
UL (nota 2)	UL508, CSA C22.2, No.14	E76675

Nota: 1. Per ulteriori dettagli si consulti il rappresentante OMRON.
2. L'approvazione CSA C22.2 N° 14 è autorizzata dal marchio UL.

UL/CSA (UL508, CSA C22.2 n. 14)

C300

Tensione nominale	Portata	Corrente		Potenza	
		Contatto	Interruzione	Contatto	Interruzione
120 Vc.a.	2,5 A	15 A	1,5 A	1.800 VA	180 VA
240 Vc.a.		7,5 A	0,75 A		

Q300

Tensione nominale	Portata	Corrente		Potenza	
		Contatto	Interruzione	Contatto	Interruzione
125 Vc.c.	2,5 A	0,55 A	0,55 A	69 VA	69 VA
250 Vc.c.		0,27 A	0,27 A		

Modelli disponibili

Legenda codice modello

D4F- -

1 2 3 4

1. Interruttore incorporato

- 1: 1NC/1NA ad azione lenta
- 2: 2NC ad azione lenta
- 3: 2NC/2NA ad azione lenta
- 4: 4NC ad azione lenta

2. Attuatore

- 02: Pulsante e rotella metallica
- 20: Leva metallica e rotella di resina



3. Lunghezza del cavo

- 1: 1 m
- 3: 3 m
- 5: 5 m

4. Direzione di uscita del cavo

- R: Orizzontale
- D: Verticale

Finecorsa

Attuatore	Lunghezza cavo	Direzione uscita cavo	Interruttore incorporato			
			1NC/1NA ad azione lenta	2NC ad azione lenta	2NC/2NA ad azione lenta	4NC ad azione lenta
Leva metallica e rotella di resina 	1 m	Orizzontale	D4F-120-1R	D4F-220-1R	D4F-320-1R	D4F-420-1R
		Verticale	D4F-120-1D	D4F-220-1D	D4F-320-1D	D4F-420-1D
	3 m	Orizzontale	D4F-120-3R	D4F-220-3R	D4F-320-3R	D4F-420-3R
		Verticale	D4F-120-3D	D4F-220-3D	D4F-320-3D	D4F-420-3D
	5 m	Orizzontale	D4F-120-5R	D4F-220-5R	D4F-320-5R	D4F-420-5R
		Verticale	D4F-120-5D	D4F-220-5D	D4F-320-5D	D4F-420-5D
Pulsante e rotella metallica 	1 m	Orizzontale	D4F-102-1R	D4F-202-1R	D4F-302-1R	D4F-402-1R
		Verticale	D4F-102-1D	D4F-202-1D	D4F-302-1D	D4F-402-1D
	3 m	Orizzontale	D4F-102-3R	D4F-202-3R	D4F-302-3R	D4F-402-3R
		Verticale	D4F-102-3D	D4F-202-3D	D4F-302-3D	D4F-402-3D
	5 m	Orizzontale	D4F-102-5R	D4F-202-5R	D4F-302-5R	D4F-402-5R
		Verticale	D4F-102-5D	D4F-202-5D	D4F-302-5D	D4F-402-5D

Articoli preferiti

Caratteristiche

Grado di protezione (nota 1)	IP67 (EN 60947-5-1)
Vita (nota 2)	Meccanica: 10.000.000 operazioni min. Elettrica: 1.000.000 operazioni min. con carico resistivo di 4 mA a 24 Vc.c. in 4 circuiti 150.000 operazioni min. con carico resistivo di 1 A a 125 Vc.a. in 2 circuiti/con carico resistivo di 4 mA a 24 Vc.c. in 2 circuiti (nota 3).
Velocità di azionamento	1 mm/s ... 0,5 m/s
Frequenza di funzionamento	Meccanica: 120 operazioni/minuto Elettrica: 30 operazioni/minuto
Resistenza di isolamento	100 MΩ min. (a 500 Vc.c.) tra terminali della stessa polarità, tra terminali di polarità differente, tra parti metalliche in tensione e terra e tra ciascun terminale e parti metalliche non in tensione.
Carico minimo applicabile (nota 4)	Carico resistivo di 4 mA a 24 Vc.c. in 4 circuiti (valore di riferimenti di livello N)
Resistenza dei contatti (nota 5)	300 mΩ max. (1 m di cavo), 500 mΩ max. (3 m di cavo) e 700 mΩ max. (5 m di cavo)
Rigidità dielettrica	Tra terminali della stessa polarità: U _{imp} 2,5 kV (EN 60947-5-1) Tra terminali di differente polarità: U _{imp} 4 kV (EN 60947-5-1) Tra parti metalliche in tensione e terra: U _{imp} 4 kV (EN 60947-5-1) Tra ciascun terminale e parti metalliche non in tensione: U _{imp} 4 kV (EN 60947-5-1)
Corrente di cortocircuito convenzionale	100 A (EN60947-5-1)
Livello di inquinamento ambientale di funzionamento	3 (EN 60947-5-1)
Corrente termica convenzionale (I_{th})	2,5 A (EN60947-5-1)
Protezione contro le scosse elettriche	Classe I (con collegamento a terra)
Resistenza alle vibrazioni	Malfunzionamento 0,75 mm in singola ampiezza con 10 ... 55 Hz
Resistenza agli urti	Distruzione 1.000 m/s ² min. Malfunzionamento 300 m/s ² min.
Temperatura ambiente	Funzionamento: -30°... 70°C senza formazione di ghiaccio
Umidità relativa	Funzionamento: 95% max.
Cavo	UL2464 No. 22 AWG, finitura O.D.: 8,3 mm
Peso	Circa 190 g (modello D4F-102-1R con 1 m di cavo) Circa 220 g (modello D4F-120-1R con 1 m di cavo)

- Nota:
1. Il grado di protezione è verificato utilizzando i metodi specificati dagli standard EN60947-5-1. Prima dell'utilizzo, ci si accerti che il grado di protezione del fincorsa sia sufficiente per l'ambiente operativo.
 2. La vita meccanica ed elettrica indicata è assicurata ad una temperatura ambiente di 5°... 35°C e con un'umidità relativa 40 ... 70%. Per ulteriori dettagli si contatti OMRON.
 3. Nel caso la temperatura ambiente dovesse superare i 35°C, non si faccia scorrere la corrente di 1 A a 250 Vc.a. attraverso 2 circuiti o più.
 4. Questo valore può variare con la frequenza di funzionamento, a causa dell'ambiente di funzionamento ed il grado di ripetitività del movimento. Prima dell'utilizzo, ci si accerti che il fincorsa venga utilizzato all'interno dei valori indicati.
 5. La resistenza dei contatti è stata misurata con 0,1 A a 5 ... 8 Vc.c. col metodo della caduta di potenziale.

Caratteristiche di funzionamento

Contatti ad azione lenta (1NC/1NA, 2NC, 2NC/2NA e 4NC)

Caratteristiche di funzionamento	D4F-□20-□R D4F-□20-□D	D4F-□02-□R D4F-□02-□D
Forza di scatto (FS) massima (nota 1)	5 N	12 N
Forza di rilascio (FR) minima (nota 2)	0,5 N	1,5 N
Precorsa: PC1 (11 - 12 e 21 - 22)	6 ±3° (NC)	1 mm max. (NC)
PC1 (31 - 32 e 41 - 42)	9 ±3° (NC)	1,3 mm max. (NC)
PC2 (nota 3)	(12°) (NA)	(1,2 mm) (NA)
Oltrecorsa min.: OC	40°	3,2 mm
Posizione di scatto: PS (11 - 12 e 21 - 22)	—	29,4 ±1 mm
PS (31 - 32 e 41 - 42)	—	29 ±1 mm
Corsa totale: CT (nota 3)	(55°)	(4,5 mm)
Min corsa di apertura forzata: CAP (nota 4)	18°	1,8 mm
Min. forza di apertura forzata: FAP	20 N	20 N

- Nota:
1. La forza di scatto (FS) è la forza richiesta per aprire i contatti NC (11 - 12, 21 - 22, 31 - 32, 41 - 42).
 2. La forza di rilascio (FR) è il valore della forza da applicare all'attuatore per richiudere i contatti NC (11 - 12, 21 - 22, 31 - 32, 41 - 42).
 3. I valori di precorsa (PT2) e corsa totale (TT) sono valori nominali.
 4. Il D4F è utilizzabile in accordo con le normative EN81 e EN115 con una minima corsa di apertura forzata dei contatti (CAP) di 30° e 2,8 mm.

Legenda

Leva
La sicurezza nel posizionamento della leva è stata incrementata (configurazione del blocco). Sulla leva e sull'albero rotante di azionamento sono presenti numerose scanalature che combinandosi fra loro impediscono alla leva di ruotare senza trascinare l'azionatore interno. La posizione di riposo (PR) può essere impostata con passi di 9°.

Interruttore di sicurezza
L'interruttore è dotato di meccanismo di apertura positiva dei contatti che separa i contatti anche nel caso i contatti NC dovessero essere saldati.

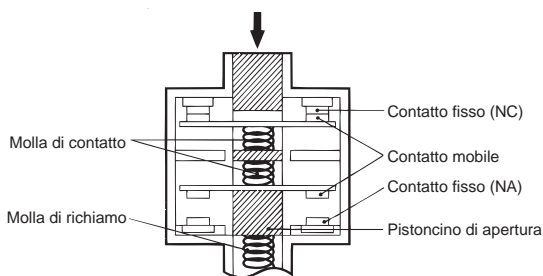
Testina
La testina operativa può essere orientata nella posizione normale o in quella simmetrica (ruotata di 180°).

Cavo
Il cavo può essere fatto uscire dal finecorsa orizzontalmente oppure verticalmente.

Configurazione dei contatti

Modello	Contatti	Diagrammi di funzionamento	Osservazioni
D4F-1□-□□	1 NC/1 NA (apertura positiva) 		Solo i contatti NC 11 – 12 hanno il meccanismo di apertura positiva dei contatti (→). I terminali 11 – 12 e 33 – 34 possono essere usati come polarità opposte.
D4F-2□-□□	2 NC (apertura positiva) 		I contatti NC 11 – 12 e 21 – 22 hanno il meccanismo di apertura positiva dei contatti (→). I terminali 11 – 12 e 21 – 22 possono essere usati come polarità opposte.
D4F-3□-□□	2 NC/2 NA (apertura positiva) 		I contatti NC 11 – 12 e 21 – 22 hanno il meccanismo di apertura positiva dei contatti (→). I terminali 11 – 12, 21 – 22, 33 – 34 e 43 – 44 possono essere usati come polarità opposte.
D4F-4□-□□	4 NC (apertura positiva) 		I contatti NC 11 – 12, 21 – 22, 31 – 32 e 41 – 42 hanno il meccanismo di apertura positiva dei contatti (→). I terminali 11 – 12, 21 – 22, 31 – 32 e 41 – 42 possono essere usati come polarità opposte.

Meccanismo di apertura positiva
Contatti ad apertura positiva 1 NC/1 NA

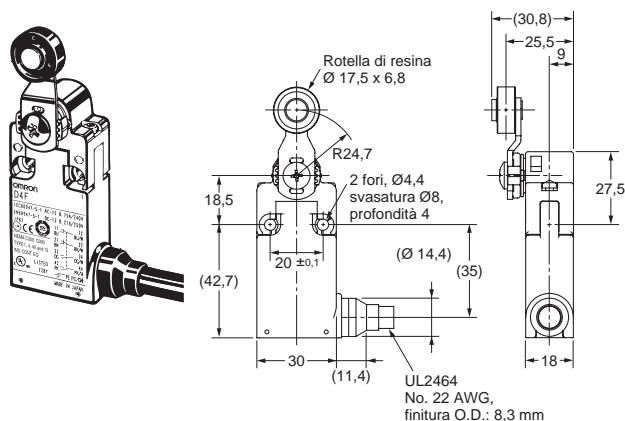


Conforme alla norma EN 60947-5-1 per l'apertura positiva (→) (solo i contatti NC possono avere il meccanismo di apertura positiva).
Quando i contatti dovessero saldarsi, i poli del contatto NC vengono costretti a separarsi dalla pressione del pistoncino di apertura.

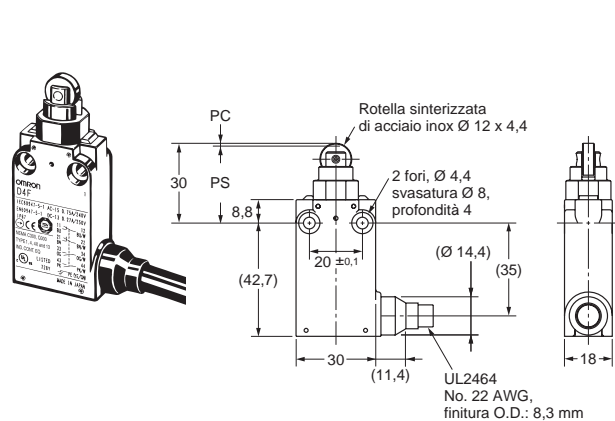
Dimensioni

- Nota: 1. Se non diversamente specificato, tutte le dimensioni sono espresse in millimetri.
 2. Se non diversamente specificato, a tutte le dimensioni si applica una tolleranza di $\pm 0,4$ mm.

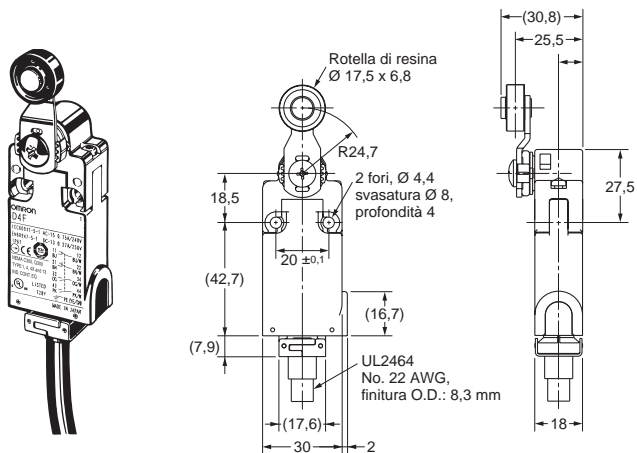
Con leva metallica e rotella di resina D4F-□20-□R



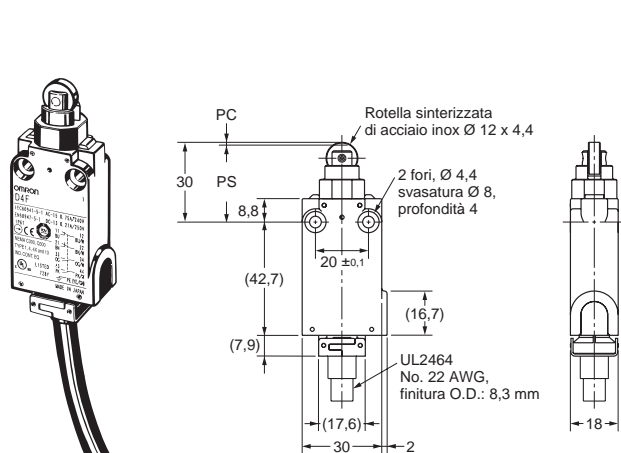
Con pulsante e rotella metallica D4F-□02-□R



Con leva metallica e rotella di resina D4F-□20-□D



Con pulsante e rotella metallica D4F-□02-□D



Modalità d'uso

Avvertenza

Accertarsi di collegare una linea di terra. In caso contrario, potrebbero verificarsi scosse elettriche.

Se si intende utilizzare il finecorsa D4F come interruttore in un circuito di arresto di emergenza o in un circuito di sicurezza, utilizzare contatti NC con meccanismo di apertura forzata e configurare il finecorsa per il funzionamento in modalità di apertura diretta.

Per maggiore sicurezza, fissare il finecorsa utilizzando viti a serraggio unidirezionale, o dispositivi analoghi, per evitare che possano essere rimossi facilmente. Proteggere il finecorsa D4F con una copertura appropriata e applicare un'etichetta di avvertenza accanto al dispositivo per garantirne la sicurezza.

Per evitare che il finecorsa D4F venga danneggiato da eventuali cortocircuiti, collegare in serie un fusibile con una corrente di rottura da 1,5 a 2 volte superiore alla corrente nominale.

Se il finecorsa D4F viene usato nelle condizioni nominali previste dagli standard EN, utilizzare un fusibile di tipo gI o gG da 10 A conforme a IEC269.

L'azionamento del finecorsa per un periodo di tempo prolungato potrebbe causare un deterioramento delle relative parti, con conseguenti problemi di ritorno alla posizione iniziale. Controllare regolarmente le condizioni del finecorsa.

Accertarsi che il dispositivo non sia alimentato durante le operazioni di cablaggio.

Non usare il finecorsa in presenza di gas esplosivi, infiammabili o in altro modo pericolosi.

Mantenere il carico elettrico al di sotto del valore nominale.

Prestare estrema attenzione al collegamento dei terminali per evitare errori di cablaggio.

Valutare il funzionamento del finecorsa nelle effettive condizioni di lavoro dopo l'installazione.

Non far cadere o disassemblare il finecorsa D4F.

Non montare a distanza ravvicinata con altri dispositivi analoghi.

Non utilizzare il finecorsa come fermo per lo sportello.

Sottoporre il finecorsa a controlli periodici.

Non utilizzare il finecorsa in un circuito di attivazione (usarlo come segnale di sicurezza).

I contatti del finecorsa D4F possono essere utilizzati sia per carichi ordinari, sia per microcarichi; tuttavia, se il contatto commuta un carico ordinario, la superficie dei contatti potrebbe diventare ruvida, conseguentemente l'affidabilità degli stessi contatti, nel caso di commutazione successiva di microcarichi, può essere ridotta.

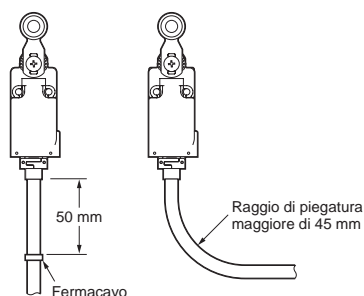
Precauzioni relative ai cavi

I cavi non possono essere piegati ripetutamente.

Il cavo è fissato alla base del finecorsa con del materiale sigillante. Se sul cavo dovesse essere esercitata una forza eccessiva, fissarlo con un apposito fermacavo ad una distanza di 50 mm dalla base del finecorsa, come illustrato di seguito.

Non tirare o premere il cavo con forza eccessiva (50 N max.).

Quando il cavo viene piegato, garantire un raggio di curvatura superiore a 45 mm, in modo da non danneggiare l'isolante o la guaina del cavo. In caso contrario, potrebbero verificarsi dispersioni di corrente o incendi.



Durante il cablaggio, accertarsi che non penetrino liquidi, ad esempio acqua o olio, attraverso l'estremità del cavo.

Condizioni ambientali

Tenere il finecorsa D4F lontano da liquidi, come acqua o olio, poiché questi potrebbero penetrare attraverso il rivestimento esterno (sebbene la costruzione del finecorsa sia eseguita in conformità alle norme IP67 e in modo da prevenire la penetrazione di liquidi, se sottoposto ad immersione per un determinato periodo, non ne viene garantito il funzionamento).

Accertarsi preventivamente che l'ambiente sia adatto e privo di olio, acqua o sostanze chimiche che possono causare il deterioramento della guarnizione di tenuta, con conseguente funzionamento errato dei contatti, perdita dell'isolamento, dispersioni di corrente o bruciature.

Non utilizzare il finecorsa D4F nei seguenti luoghi:

- Luoghi esposti a gas corrosivi.
- Luoghi soggetti a cambiamenti rapidi della temperatura.
- Luoghi esposti a eccessiva umidità, che potrebbe causare la formazione di condensa.
- Luoghi soggetti a eccessive vibrazioni.
- Luoghi soggetti all'accumulo di polvere o di residui di lavorazione.
- Luoghi esposti ad alte temperature o a eccessiva umidità.

Utilizzo corretto

Condizioni ambientali

Il finecorsa D4F è progettato per l'uso in ambienti interni.

Non utilizzare il D4F all'aperto. Un eventuale utilizzo in ambienti esterni potrebbe comprometterne il corretto funzionamento.

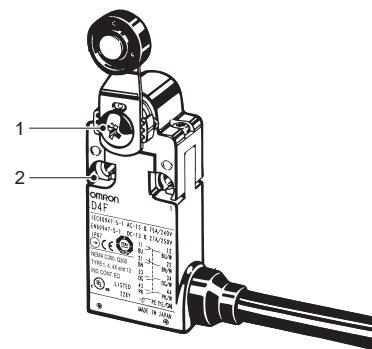
Vita

La durata del finecorsa D4F varia a seconda delle condizioni di commutazione. Prima di utilizzare il finecorsa D4F, testare il dispositivo nelle condizioni operative effettive e accertarsi che la frequenza di commutazione rientri nei valori nominali in modo da non ridurne il livello di prestazione.

Coppie di serraggio

Accertarsi di serrare ciascuna vite del finecorsa D4F in modo appropriato per evitare anomalie di funzionamento.

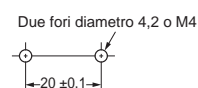
N.	Descrizione	Coppie di serraggio
1	Vite di montaggio del braccio (M5)	Da 2,4 a 2,8 N·m
2	Vite di montaggio del corpo (M4)	Da 1,18 a 1,37 N·m



Montaggio

Utilizzare viti M4 e rondelle per fissare il finecorsa D4F in modo sicuro. È possibile montare il finecorsa in modo ancora più sicuro utilizzando le coppie di serraggio corrette.

Fori di montaggio (unità: mm)



Modifica dell'angolo del braccio

Per fissare la posizione della leva su qualsiasi angolo fino a 360° (in incrementi di 9°), allentare la vite della leva stessa.

Successivamente, montare il braccio nel verso opposto (normale o retro). Impostare un angolo del braccio regolandolo in modo tale che non tocchi il corpo del finecorsa.

Cablaggio

Identificazione dei fili conduttori

Identificare i fili conduttori in base al colore (con o senza riga bianca) della guaina isolante.



Colore dei fili conduttori

N.	Colore guaina isolante	N.	Colore guaina isolante
1	Blu/bianco	6	Marrone
2	Arancione/bianco	7	Rosa
3	Rosa/Bianco	8	Arancione
4	Marrone/bianco	9	Blu
5	Verde/Giallo		

Nota: Per "Blu/bianco, Arancione/bianco, Rosa/bianco o Marrone/bianco" si intende che la guaina è, rispettivamente, di colore blu, arancione, rosa o marrone con una riga bianca.

Numerazione dei terminali

Identificare i numeri dei vari terminali in base al colore (con o senza riga bianca) della guaina di isolamento del filo.

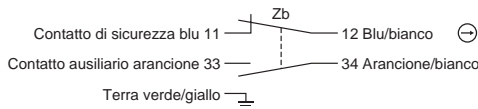
I contatti di sicurezza e ausiliari dei modelli D4F con configurazione a quattro terminali e a due terminali sono descritti di seguito.

I contatti di sicurezza sono contatti NC ad apertura diretta (11 – 12 e 21 – 22); vengono utilizzati per i circuiti di sicurezza e ciascuno di loro è indicato con il contrassegno appropriato. (⊖)

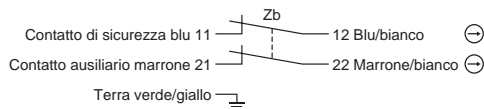
I contatti ausiliari sono utilizzati per controllare (monitorare) lo stato operativo del finecorsa, ed equivalgono ai contatti NA (33 – 34 e 43 – 44) o NC (31 – 32 e 41 – 42).

I contatti NC 31 – 32 e 41 – 42 dei contatti ausiliari (arancione o rosa) possono essere utilizzati come contatti di sicurezza.

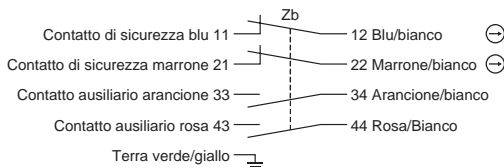
<1NC/1NA>



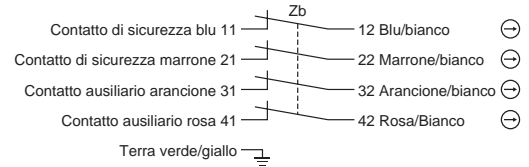
<2NC>



<2NC/2NA>



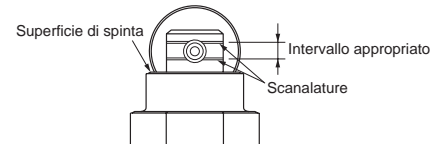
<4NC>



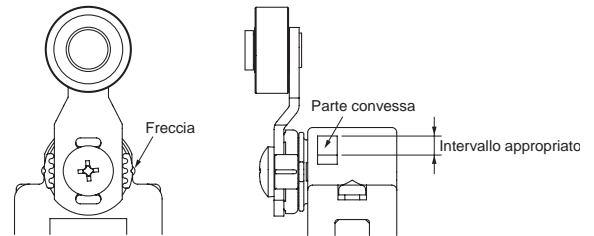
Durante il collegamento del cavo, tagliare l'anima isolante nera e tutti i fili non utilizzati come contatti di sicurezza.

Funzionamento

Per impostare la corsa del pulsante in modo corretto, premerlo finché la superficie di spinta non è compresa tra le scanalature del pulsante stesso.

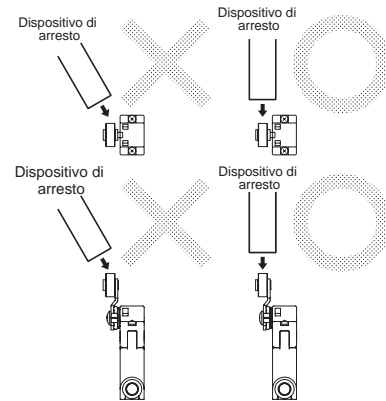


Per impostare la corsa del braccio a rotella in modo corretto, premere il dispositivo di arresto e la camma fino a quando la freccia non sia compresa nella parte convessa che rappresenta la giusta posizione.



Altro

Se il finecorsa viene attivato da un angolo diverso da 90 gradi rispetto alla superficie dello stesso, l'attuatore o l'alberino rotante potrebbero deformarsi o danneggiarsi. Accertarsi pertanto che il dispositivo di arresto sia in asse.



Non rimuovere la testina. In caso contrario, potrebbero verificarsi dei guasti.

Per evitare questo inconveniente, osservare le seguenti precauzioni.

1. Impostare il finecorsa per il funzionamento in una sola direzione.
2. Modificare l'estremità posteriore del dispositivo di arresto a un angolo tra 15° e 30° come illustrato di seguito oppure ad una curva di secondo grado.



3. Modificare il circuito in modo tale che non rilevi i segnali errati.

Tavola di conversione Unità SI

Per conformarsi completamente alle norme internazionali, il presente catalogo si basa sulle Unità di misura del sistema internazionale (SI).

TUTTE LE DIMENSIONI INDICATE SONO ESPRESSE IN MILLIMETRI.

Per convertire i millimetri in pollici, moltiplicare per 0,03937. Per convertire i grammi in once, moltiplicare per 0,03527.

Cat. No. C124-IT2-01-X
