

Pulsante di attivazione

A4E

A 3 posizioni per il funzionamento sicuro del robot

- A scatto.
- Conforme agli standard USA (ANSI/RIA R15.06-1999) relativi agli interruttori a tre posizioni.
- Possibilità di montaggio in due direzioni.



Modelli disponibili

Legenda del codice modello

A4E-□□□□□□
1 2 3 4 5 6

1. Numero totale uscite

- B: Due uscite
- C: Quattro uscite

2. Uscite di attivazione

- 2: Due uscite a contatto

3. Uscite di monitoraggio per rilascio

- 0: Nessuna
- 1: Una uscita a contatto

4. Uscite di monitoraggio per arresto di sicurezza

- 0: Nessuna
- 1: Una uscita a contatto

5. Staffa di montaggio

- S: Nessuna staffa di montaggio
- H: Staffa per montaggio orizzontale
- V: Staffa per montaggio verticale

6. Guscio di protezione

- S: Nessun guscio di protezione
- A: Guscio di protezione in gomma

Modello	Specifiche
A4E-B200SS	Due uscite, nessuna staffa di montaggio, nessun guscio isolante in gomma
A4E-B200HS	Due uscite, montaggio orizzontale, nessun guscio isolante in gomma
A4E-B200VS	Due uscite, montaggio verticale, nessun guscio isolante in gomma
A4E-B200VA	Due uscite, montaggio verticale, con guscio isolante in gomma
A4E-C211SS	Quattro uscite, nessuna staffa di montaggio, nessun guscio isolante in gomma
A4E-C211HS	Quattro uscite, montaggio orizzontale, nessun guscio isolante in gomma
A4E-C211VS	Quattro uscite, montaggio verticale, nessun guscio isolante in gomma
A4E-C211VA	Quattro uscite, montaggio verticale, con guscio isolante in gomma

Approvazioni

EN 60947-5-1

UL 508

CSA C22.2 N. 14

Caratteristiche di funzionamento

Struttura

Tensione nominale di isolamento	250 V
Corrente nominale di attivazione	2,5 A
Carico nominale	24 Vc.c., 300 mA (carico induttivo) 125 Vc.a., 1 A (carico resistivo)
Carico minimo applicabile	24 Vc.c. 4 mA
Tensione di resistenza impulsi	4,0 kV tra terminali con polarità diversa e 2,5 kV tra terminali con la stessa polarità
Temperatura ambiente	Da -10°C a 55°C (senza formazione di ghiaccio)
Umidità ambiente	Da 35% a 85% (senza formazione di condensa)
Temperatura di stoccaggio	Da -25°C a 65°C

Caratteristiche tecniche

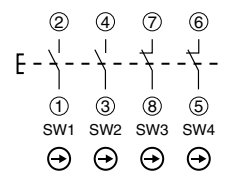
Resistenza di isolamento	Minimo 100 MΩ (a 500 Vc.c.)
Resistenza di contatto	Massimo 100 mΩ (valore iniziale)
Resistenza alle vibrazioni	Da 10 a 55 Hz, minimo 0,75 in ampiezza singola
Resistenza agli urti	150 m/s ²
Durata meccanica	OFF-ON: minimo 1.000.000 operazioni OFF-ON-OFF (apertura diretta): minimo 100.000 operazioni
Durata elettrica	Minimo 100.000 operazioni
Grado di protezione	IP65 (solo tipo con guscio isolante in gomma)

Struttura

Tipologia contatti	Modello a 4 contatti: 2NA (uscite di attivazione) 1NC (uscita di rilascio) 1NC (uscita di arresto di sicurezza) Apertura diretta per tutti i contatti (vedere nota)
	Modello a 2 contatti: 2NA (uscite di attivazione) Apertura diretta per tutti i contatti (vedere nota)
Schema operativo	Durante il funzionamento: OFF-ON-OFF Durante il reset: OFF-OFF, funzionamento a 3 posizioni temporaneo
Tipo terminali	Terminali saldati

Nota: Apertura diretta solo durante l'arresto di sicurezza.

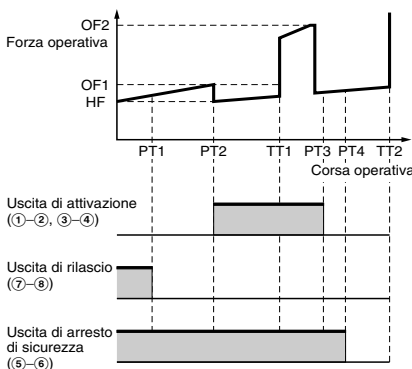
Tipologia contatti



SW1, SW2: uscita di attivazione
SW3: uscita di rilascio
SW4: uscita di arresto di sicurezza

Nota: I contatti SW3 e SW4 sono presenti solo nei modelli a quattro contatti.

Caratteristiche tecniche



Corsa operativa

Simbolo	Nome	A4E-B200□S	A4E-B200VA (vedere nota)	A4E-C211□S	A4E-C211VA (vedere nota)
PT1	Uscita di rilascio (ON)	---	---	1 mm max.	1,2 mm max.
PT2	Uscita di attivazione (ON)	3,2 mm max.	3,4 mm max.	3,2 mm max.	3,4 mm max.
TT1	Posizione massima di ritenzione attivazione	Circa 4 mm	Circa 4,2 mm	Circa 4 mm	Circa 4,2 mm
PT3	Posizione di attivazione apertura diretta	5,4 mm max.	5,6 mm max.	5,4 mm max.	5,6 mm max.
PT4	Uscita di arresto di sicurezza (ON)	---	---	5,4 mm min.	5,4 mm min.
TT2	Corsa massima	Circa 6,5 mm	Circa 6,7 mm	Circa 6,5 mm	Circa 6,7 mm

Nota: I dati non comprendono l'ingombro del guscio di protezione in gomma (massimo 0,5 mm).

Forza operativa (valori di riferimento)

Simbolo	Nome	A4E-B200□S	A4E-B200VA	A4E-C211□S	A4E-C211VA
OF1	Forza operativa attivazione	7 N max.	14 N max.	7 N max.	14 N max.
HF (vedere nota)	Forza di ritenzione attivazione	Circa 5,5 N	Circa 8 N	Circa 5,5 N	Circa 8 N
OF2	Forza operativa arresto di sicurezza	35 N max.	40 N max.	35 N max.	40 N max.

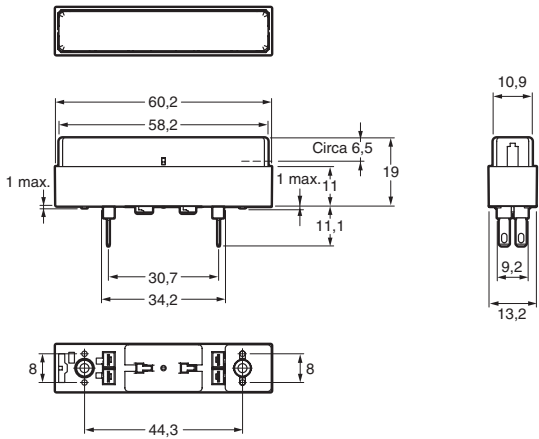
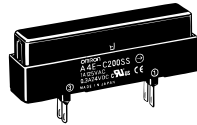
Nota: HF indica la forza di ritenzione (holding force).

Dimensioni

Nota: Se non diversamente specificato, tutte le misure sono in millimetri.

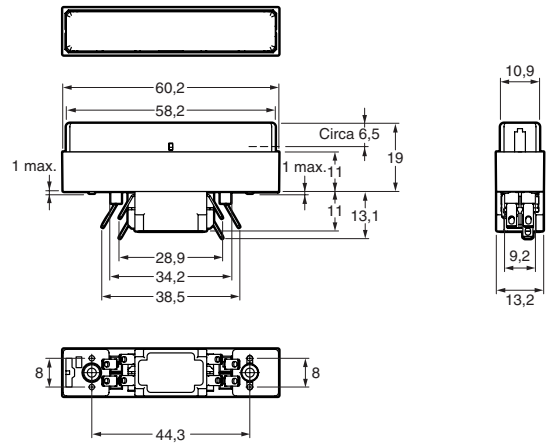
Modello a due contatti

Nessuna staffa di montaggio A4E-B200SS

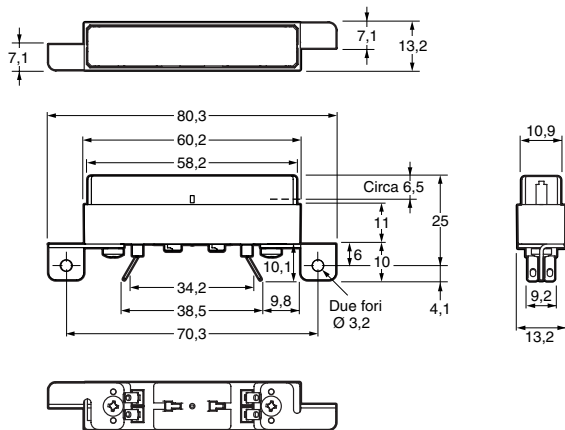
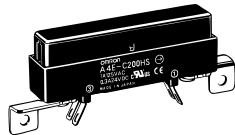


Modello a quattro contatti

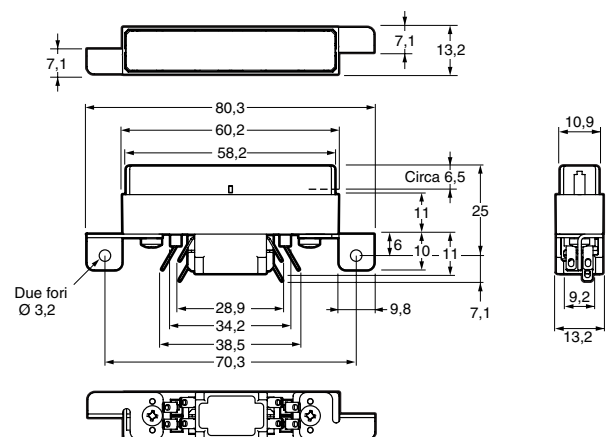
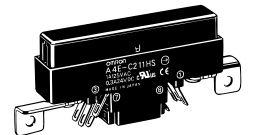
Nessuna staffa di montaggio A4E-C211SS



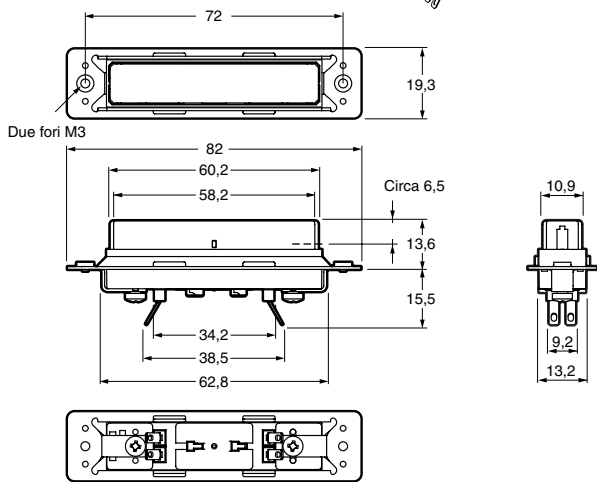
Montaggio orizzontale A4E-B200HS



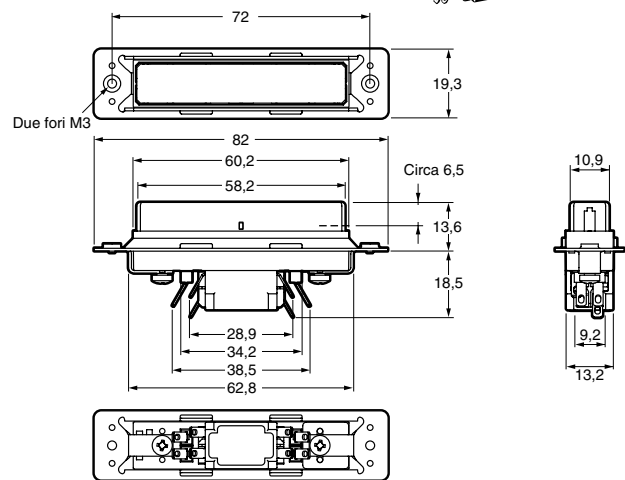
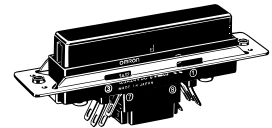
Montaggio orizzontale A4E-C211HS



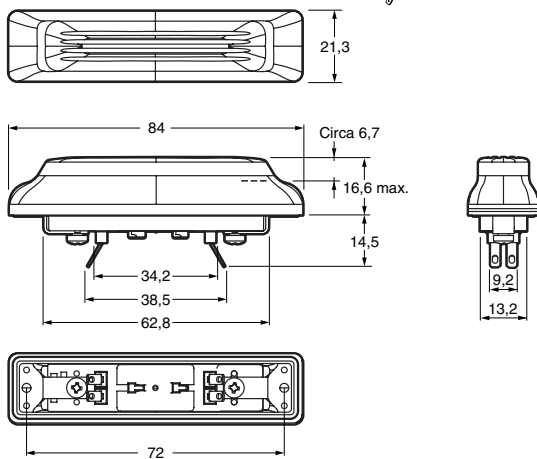
**Montaggio verticale
A4E-B200VS**



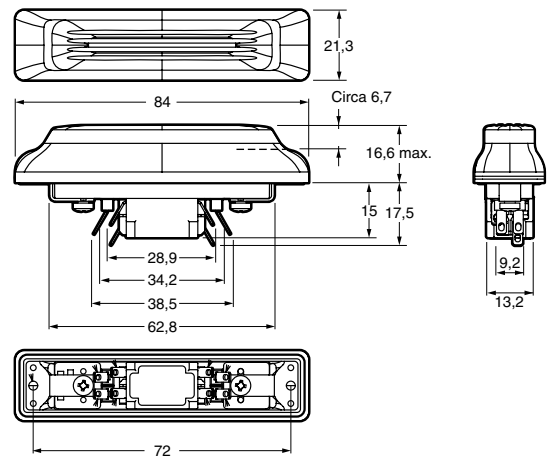
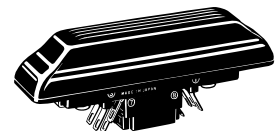
**Montaggio verticale
A4E-C211VS**



**Montaggio verticale
e guscio isolante in gomma
A4E-B200VA**



**Montaggio verticale
e guscio isolante in gomma
A4E-C211VA**



Modalità d'uso

AVVERTENZA

Non effettuare operazioni di cablaggio o toccare i terminali dell'interruttore quando il pulsante di attivazione è alimentato, in quanto ciò implica il rischio di scosse elettriche.

AVVERTENZA

Utilizzare sempre il pulsante di attivazione nell'ambito di un sistema controllato manualmente da un operatore. Non utilizzare un attuatore di tipo meccanico per azionare l'interruttore in quanto, se la forza applicata sul pulsante è insufficiente, ciò potrebbe danneggiare l'interruttore o provocare scosse elettriche o incendi.

ATTENZIONE

Dotare il sistema in cui verrà utilizzato il pulsante di attivazione dei dispositivi di sicurezza necessari, in base a una valutazione dei rischi che tenga in considerazione tutte le condizioni di malfunzionamento possibili.

ATTENZIONE

Stabilire la direzione di montaggio del pulsante di attivazione e definire il progetto strutturale solo dopo aver eseguito una completa valutazione dei rischi. Se ad esempio il pulsante di attivazione sporge dal bordo di una pulsantiera di controllo pensile, il peso della pulsantiera stessa potrebbe attivare l'interruttore e mettere in funzione la macchina. Analogamente, se il sito di installazione dell'interruttore è interno alla pulsantiera di controllo pensile e il pulsante non sporge dalla superficie, il pulsante potrebbe non raggiungere la posizione di arresto di sicurezza quando viene premuto, impedendo di conseguenza l'arresto della macchina.

ATTENZIONE

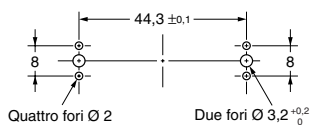
Configurare il sistema in modo tale che la macchina entri in funzione solo quando il pulsante è in posizione di attivazione.

Utilizzo corretto

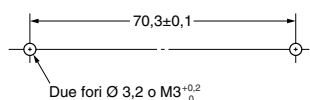
Montaggio

Utilizzare viti M3 e rondelle piane o elastiche per fissare il pulsante di attivazione. Applicare una coppia di serraggio tra 0,39 e 0,59 Nm.

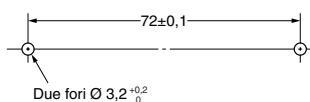
Modello senza staffa di montaggio



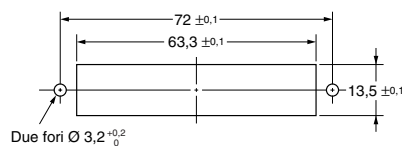
Modello con staffa per montaggio orizzontale



Modello con staffa per montaggio verticale



Modello con staffa per montaggio verticale e guscio isolante in gomma



Cablaggio

- Utilizzare un cavo delle dimensioni appropriate (da 0,5 a 0,75 mm²) per la tensione e la corrente di carico.
- Non utilizzare una presa n. 110.
- Eseguire il cablaggio in base ai numeri dei terminali, in quanto un cablaggio errato potrebbe danneggiare l'interruttore e causare incendi.
- Eseguire il cablaggio in base alla disposizione dei terminali.
- Utilizzare un materiale di saldatura di buona qualità, ad esempio una lega stagno-piombo 6:4.
- Utilizzare un flusso per saldatura a base di resina.
- Non utilizzare un flusso di tipo liquido o a base di cloro.
- Eseguire la saldatura entro 3 secondi utilizzando un saldatore da 30 W (temperatura alla punta del saldatore: 350°C max.). Isolare con un tubetto isolante.
- Non muovere il terminale per almeno un minuto dopo la saldatura.
- Non applicare alcuna forza che possa deformare il terminale durante il cablaggio.

Condizioni ambientali

Prima di installare il pulsante di attivazione in ambienti in cui potrebbe venire a contatto con spruzzi di oli o sostanze chimiche, verificare l'effetto di tali sostanze sul prodotto.

Alcuni tipi di olio e di sostanze chimiche potrebbero deteriorare la tenuta del guscio isolante, provocando di conseguenza guasti ai contatti, difetti di isolamento, problemi di messa a terra e danni per bruciatura.

Ambiente operativo inadeguato

- Non utilizzare il pulsante di attivazione in luoghi soggetti a sbalzi di temperatura improvvisi.
- Non utilizzare il pulsante di attivazione in luoghi esposti a temperature elevate e a formazione di condensa.
- Non utilizzare il pulsante di attivazione in luoghi soggetti a forti vibrazioni.
- Non utilizzare il pulsante di attivazione in ambienti in cui possa venire a contatto diretto con scorie di lavorazione o polvere.

Stoccaggio

- Non immagazzinare il pulsante di attivazione in ambienti esposti a solfuro di idrogeno o altro gas corrosivo oppure a salsedine.
- Non immagazzinare il pulsante di attivazione in luoghi particolarmente polverosi.
- Non immagazzinare il pulsante di attivazione in ambienti esposti alla luce solare diretta.
- Immagazzinare il pulsante di attivazione in modo che non venga compresso da altri oggetti per evitarne la deformazione.

Manipolazione

- Non lasciare cadere il prodotto. In caso contrario, l'interruttore potrebbe non funzionare correttamente.
- Non sottoporre il prodotto a forti vibrazioni o urti per evitare di danneggiarlo o comprometterne il funzionamento. Non toccare o azionare il pulsante di attivazione con oggetti affilati per evitare di graffiarne la superficie. Eventuali graffi sul pulsante dell'interruttore possono rovinarne l'estetica e comprometterne il funzionamento.

TUTTE LE DIMENSIONI INDICATE SONO ESPRESSE IN MILLIMETRI.
Per convertire i millimetri in pollici, moltiplicare per 0,03937. Per convertire i grammi in once, moltiplicare per