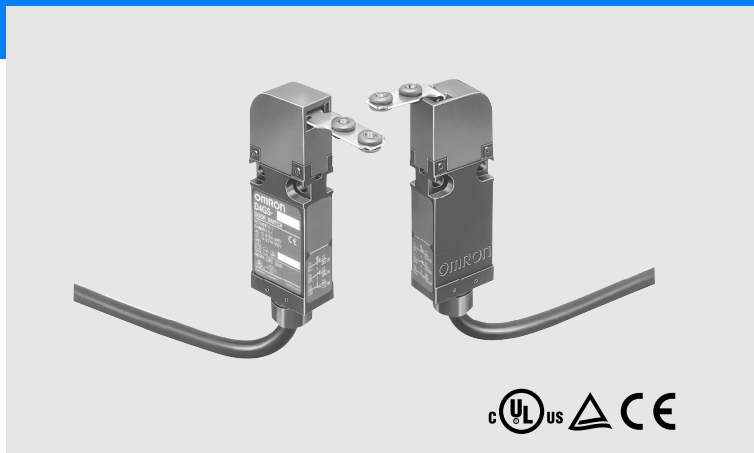


Finecorsa di sicurezza per porte

# D4GS-N

*Finecorsa compatto di sicurezza per porte con grado di protezione IP67*

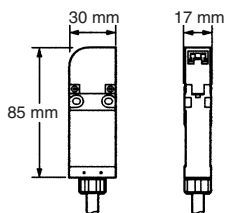
- Con 2 o 3 contatti in diverse configurazioni.
- Montaggio reversibile nelle 2 direzioni.
- Chiave operativa con fori di montaggio dotati di gommini ammortizzanti per assorbire vibrazioni e urti.
- Precablatato con cavo da 1,3 e 5 m.



## Caratteristiche

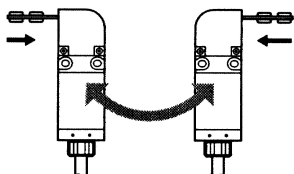
Finecorsa compatti di sicurezza per porte a 3 contatti

Corpo sottile.



Montaggio reversibile

Possibilità di montaggio nelle due direzioni.



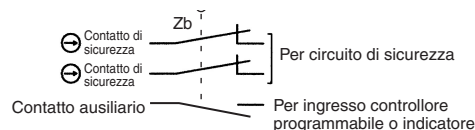
Finecorsa

D4GS-N□□-□  
1 2 3

- |   |  |  |
|---|--|--|
| <p><b>1. Interruttore incorporato</b></p> <p>1: 1NC/1NA (ad azione lenta)</p> <p>2: 2NC (ad azione lenta)</p> <p>3: 2NC/1NA (ad azione lenta)</p> <p>4: 3NC (ad azione lenta)</p> | <p><b>2. Direzione di inserimento della chiave operativa</b></p> <p>R: Orizzontale</p> <p>T: Verticale</p> | <p><b>3. Lunghezza cavo</b></p> <p>Omesso: 1 m</p> <p>3: 3 m</p> <p>5: 5 m</p> |
|---|--|--|

Contatti incorporati

Disponibili 2 o 3 contatti in diverse configurazioni.



Nota: I contatti di sicurezza sono del tipo ad apertura positiva approvati dalle norme EN e identificati dal simbolo

Fori di montaggio della chiave

I fori di montaggio della chiave operativa sono dotati di gommini ammortizzanti, appositamente progettati per assorbire vibrazioni e urti.

Norme di sicurezza

Il prodotto è conforme alle norme EN (TÜV) e ai requisiti del marchio CE, e soddisfa inoltre i requisiti di varie norme internazionali quali UL e CSA. Tutti i contatti NC soddisfano i requisiti previsti per il meccanismo di apertura positiva.


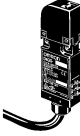
Chiave operativa

D4GS-NK□  
1



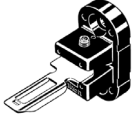
- 1. Tipo di chiave operativa**
- 1: Montaggio orizzontale
- 2: Montaggio verticale
- 4: Montaggio verticale regolabile

Modelli disponibili

Finecorsa


Aspetto	Direzione di inserimento della chiave operativa	Lunghezza cavo	1NC/1NA (ad azione lenta)	2NC (ad azione lenta)	2NC/1NA (ad azione lenta)	3NC (ad azione lenta)
	Orizzontale	1 m	D4GS-N1R	D4GS-N2R	D4GS-N3R	D4GS-N4R
		3 m	D4GS-N1R-3	D4GS-N2R-3	D4GS-N3R-3	D4GS-N4R-3
		5 m	D4GS-N1R-5	D4GS-N2R-5	D4GS-N3R-5	D4GS-N4R-5
	Verticale	1 m	D4GS-N1T	D4GS-N2T	D4GS-N3T	D4GS-N4T
		3 m	D4GS-N1T-3	D4GS-N2T-3	D4GS-N3T-3	D4GS-N4T-3
		5 m	D4GS-N1T-5	D4GS-N2T-5	D4GS-N3T-5	D4GS-N4T-5

Chiavi operative (da ordinare separatamente)

Tipo	Modello
Montaggio orizzontale 	D4GS-NK1
Montaggio verticale 	D4GS-NK2
Montaggio verticale regolabile 	D4GS-NK4

## Caratteristiche

### Approvazioni

Ente	Norma	Registrazione
TÜV Rheinland	EN 60947-5-1 GS-ET-15	J2051125  (apertura positiva: approvata)
UL (nota)	UL508 CSA C22.2 No. 14	E76675

**Nota:** Approvazione per CSA C22.2 No. 14 autorizzata dal marchio UL.

### Norme e direttive dell'Unione Europea

Conformità alle seguenti direttive dell'Unione Europea:

Direttiva macchine

Direttiva bassa tensione

EN 1088

EN 60204-1

### Valori nominali approvati dalle norme

#### TÜV (EN 60947-5-1)

	AC-15	DC-13
Corrente di funzionamento nominale ( $I_n$ )	0,75 A	0,27 A
Tensione di funzionamento nominale ( $U_n$ )	240 V	250 V

**Nota:** Utilizzare un fusibile da 10 A di tipo gI o gG conforme a IEC60269 come dispositivo di protezione da cortocircuiti.

### UL/CSA (UL508, CSA C22.2 No. 14)

#### C300

Tensione nominale	Portata	Corrente (A)		Potenza (VA)	
		Chiusura	Interruzione	Chiusura	Interruzione
120 Vc.a.	2,5 A	15	1,5	1.800	180
240 Vc.a.		7,5	0,75		

#### Q300

Tensione nominale	Portata	Corrente (A)		Potenza (VA)	
		Chiusura	Interruzione	Chiusura	Interruzione
125 Vc.c.	2,5 A	0,55	0,55	69	69
250 Vc.c.		0,27	0,27		

## Caratteristiche generali

Grado di protezione (nota 1)	Corpo: IP67 (EN 60947-5-1) (superficie di inserimento della chiave operativa: IP00)
Vita (nota 2)	Meccanica: 1.000.000 operazioni min. Elettrica: 100.000 operazioni min. (carico resistivo 1 A a 125 Vc.a.) (nota 3)
Velocità di azionamento	0,1 ... 0,5 m/s
Distanza tra i contatti	2 x 2 mm min.
Frequenza di azionamento	30 operazioni al minuto
Forza di apertura positiva (nota 4)	60 N min.
Corsa di apertura positiva (nota 4)	10 mm min.
Isolamento	100 M $\Omega$ min. (a 500 Vc.c.) tra terminali con la stessa polarità, tra terminali con polarità diversa e tra ciascun terminale e parti metalliche non sotto carico
Carico minimo applicabile (nota 5)	4 mA a 24 Vc.c.
Resistenza di contatto	300 m $\Omega$ max. (valore iniziale con cavo da 1 m)
Rigidità dielettrica	Tra terminali con la stessa polarità: Uimp 2,5 kV (EN 60947-5-1) Tra terminali con polarità diversa: Uimp 4 kV (EN 60947-5-1) Tra ciascun terminale e parti metalliche non sotto carico: Uimp 6 kV (EN 60947-5-1)
Corrente di cortocircuito condizionale	100 A (EN60947-5-1)
Livello di inquinamento ambiente operativo	3 (EN 60947-5-1)
Corrente termica convenzionale ( $I_{the}$ )	2,5 A (EN60947-5-1)
Protezione da scosse elettriche	Classe II (doppio isolamento) (IEC60536)
Resistenza alle vibrazioni	Malfunzionamento: 0,35 mm in ampiezza singola con 10 ... 55 Hz
Resistenza agli urti	Malfunzionamento: 300 m/s <sup>2</sup> min.
Temperatura ambiente	Funzionamento: -30°C ... 70°C (senza formazione di ghiaccio)
Umidità relativa	Funzionamento: 95% max.
Cavo	UL2464 No. 22 AWG, diametro esterno finito: 7,2 mm
Peso	Circa 120 g (D4GS-N1R, con cavo da 1 m)

**Nota: 1.** Il grado di protezione indicato è basato sul metodo di collaudo specificato nelle EN 60947-5-1. Prima di porre in servizio il finecorsa, verificare le prestazioni di tenuta nell'ambiente e nelle condizioni di lavoro effettive.

Sebbene la custodia del finecorsa sia protetta contro le infiltrazioni, per evitare danni o un funzionamento incorretto non utilizzare il finecorsa D4GS-N in luoghi in cui polvere, olio, acqua o sostanze chimiche possano penetrare attraverso la fessura della chiave nella testina.

**2.** I valori di durata sono riferiti alle condizioni di temperatura ambiente 5°C ... 35°C e umidità relativa 40% ... 70%.

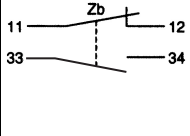
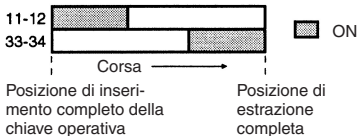

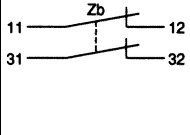


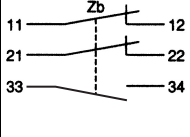
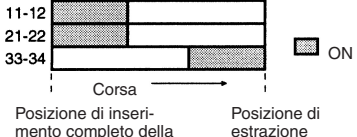
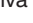
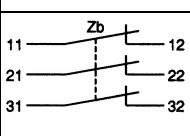
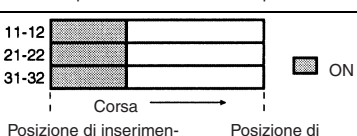
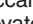
**3.** Se la temperatura ambiente è 35°C o superiore, non applicare un carico resistivo di 1 A a 125 Vc.a. a più di un circuito.

**4.** I valori indicati rappresentano i requisiti minimi per il funzionamento sicuro.

**5.** Il valore indicato è quello di riferimento applicabile per microcarichi. Tale valore può variare in funzione di alcuni fattori quali la frequenza di commutazione, le condizioni ambientali e il livello di affidabilità. Verificare il corretto funzionamento con il carico effettivo prima di porre in servizio il finecorsa.

Funzionamento

Contatti (i diagrammi mostrano lo stato a chiave inserita)

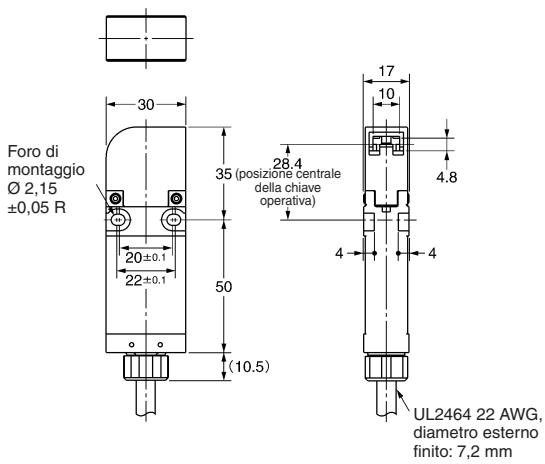
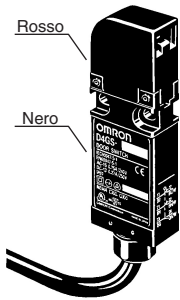
Modello	Contatti	Diagramma	Note
D4GS-N1□-□	1NC/1NA 	 11-12 33-34 Corsa Posizione di inserimento completo della chiave operativa Posizione di estrazione completa ON	Solo il contatto NC 11-12 ha un meccanismo di apertura positiva approvato.  È possibile utilizzare i terminali 11-12 e 33-34 come poli opposti.
D4GS-N2□-□	2NC 	 11-12 31-32 Corsa Posizione di inserimento completo della chiave operativa Posizione di estrazione completa ON	I contatti NC 11-12 e 31-32 hanno un meccanismo di apertura positiva approvato.  È possibile utilizzare i terminali 11-12 e 31-32 come poli opposti.
D4GS-N3□-□	2NC/1NA 	 11-12 21-22 33-34 Corsa Posizione di inserimento completo della chiave operativa Posizione di estrazione completa ON	Solo i contatti NC 11-12 e 21-22 hanno un meccanismo di apertura positiva approvato.  È possibile utilizzare i terminali 11-12, 21-22 e 33-34 come poli opposti.
D4GS-N4□-□	3NC 	 11-12 21-22 31-32 Corsa Posizione di inserimento completo della chiave operativa Posizione di estrazione completa ON	I contatti NC 11-12, 21-22 e 31-32 hanno un meccanismo di apertura positiva approvato.  È possibile utilizzare i terminali 11-12, 21-22 e 31-32 come poli opposti.

Dimensioni

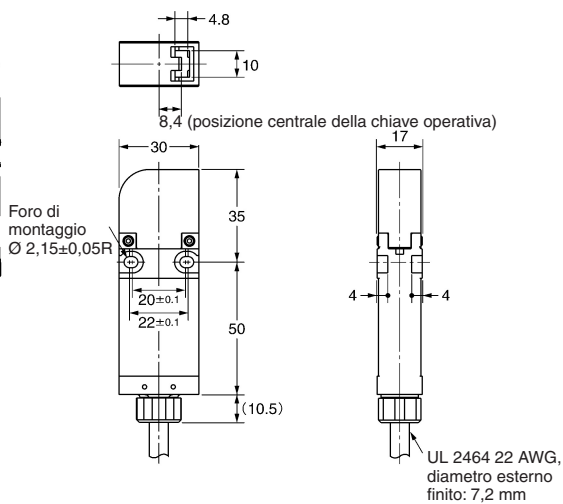
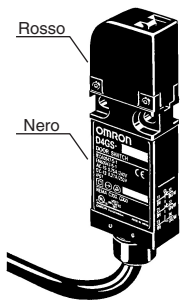
- Nota:** 1. Se non diversamente specificato, tutte le misure sono in millimetri.  
 2. Se non diversamente specificato, la tolleranza è di  $\pm 0,4$  mm per tutte le dimensioni.

Finecorsa

D4GS-N□R-□



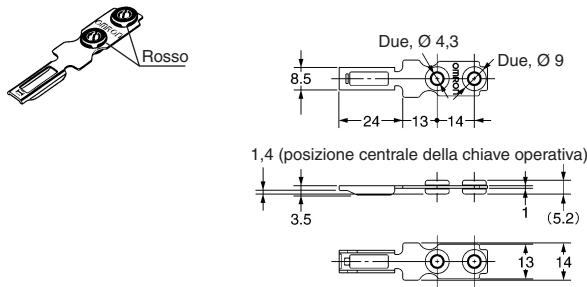
D4GS-N□T-□



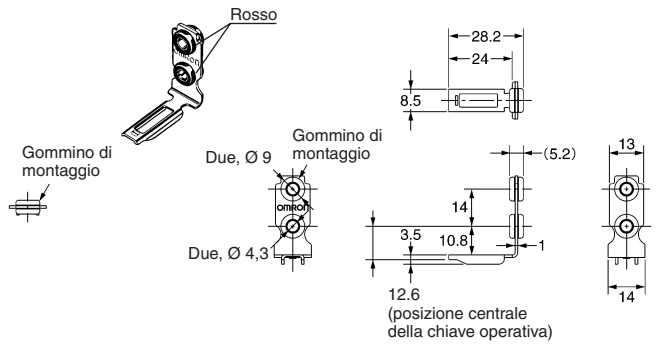
Caratteristiche di funzionamento	Modello
Forza di inserimento della chiave	15 N max.
Forza di estrazione della chiave	30 N max.
Precorsa all'attivazione del blocco	22 mm min.
Forza di apertura positiva	60 N min.
Corsa di apertura positiva	10 mm min.

Chiavi operative

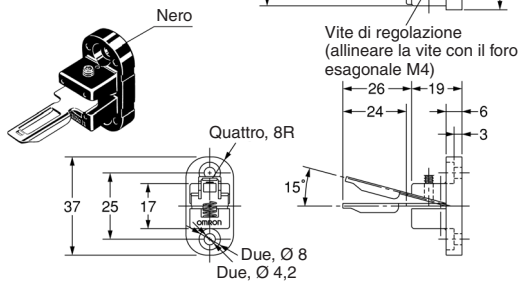
D4GS-NK1



D4GS-NK2

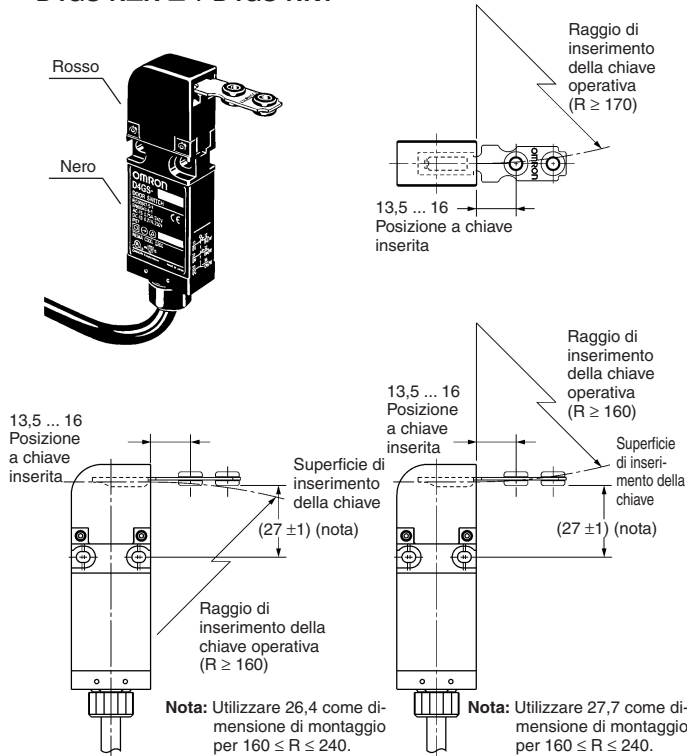


D4GS-NK4

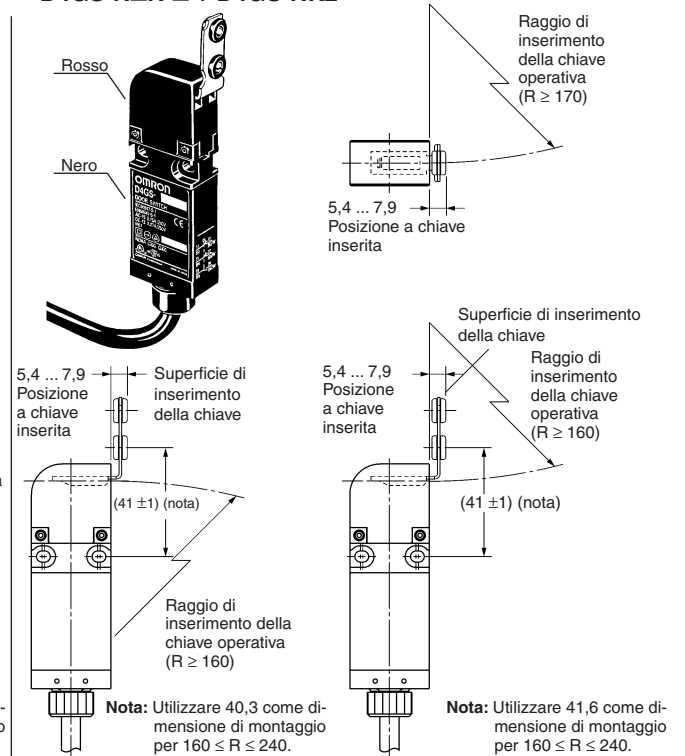


Con chiave operativa inserita

D4GS-N□R-□ + D4GS-NK1

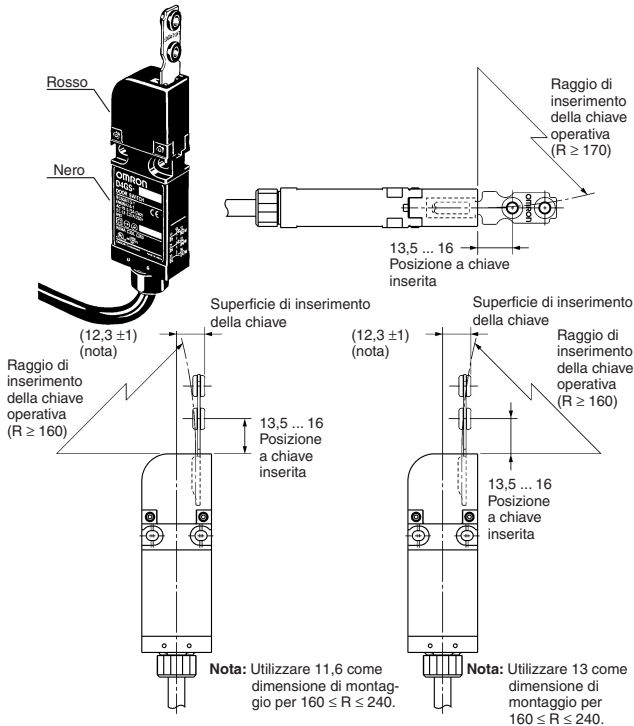


D4GS-N□R-□ + D4GS-NK2

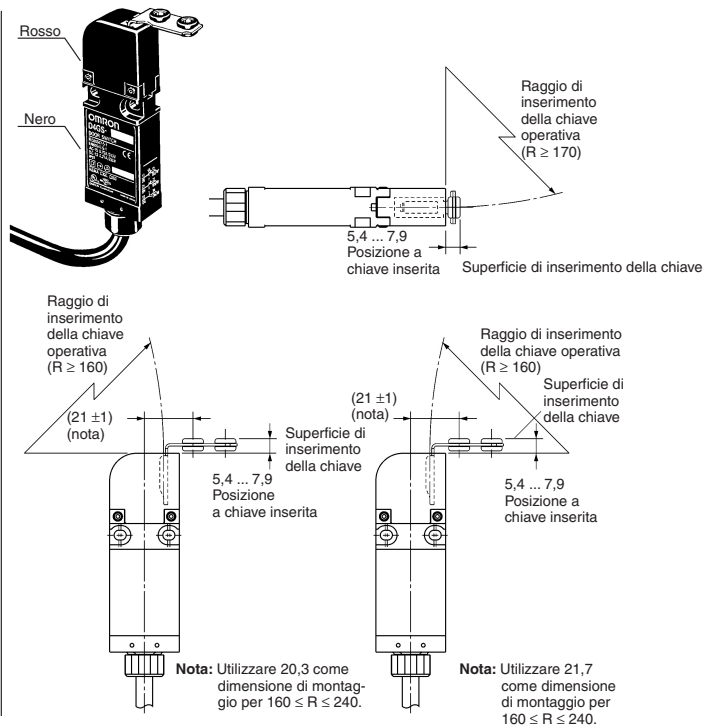


- Nota:** 1. Se non diversamente specificato, tutte le misure sono in millimetri.  
 2. Se non diversamente specificato, la tolleranza è di  $\pm 0,4$  mm per tutte le dimensioni.

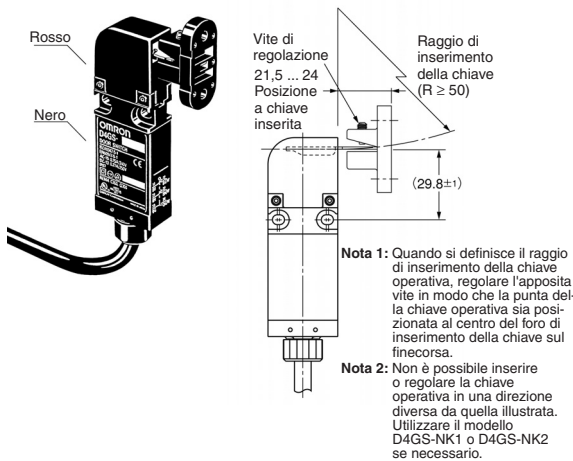
D4GS-N□T□ + D4GS-NK1



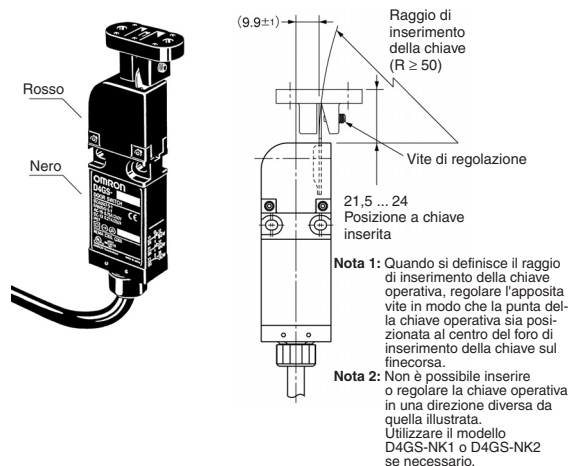
D4GS-N□T□ + D4GS-NK2



D4GS-N□R□ + D4GS-NK4



D4GS-N□T□ + D4GS-NK4



- Nota: 1.** Se non diversamente specificato, tutte le misure sono in millimetri.  
**2.** Se non diversamente specificato, la tolleranza è di  $\pm 0,4$  mm per tutte le dimensioni.



## Modalità d'uso

### ⚠ Attenzione

Non inserire la chiave operativa nel finecorsa con la porta aperta. La macchina potrebbe entrare in funzione ponendo a rischio l'incolumità dell'operatore.

### AVVISO

Non utilizzare il finecorsa D4GS-N□ o la chiave operativa D4GS-NK□ (colore gommino ammortizzante: rosso) in combinazione con il finecorsa D4GS-□ o la chiave operativa D4GS-K□ (colore gommino ammortizzante: nero).

Montare la chiave operativa in una posizione tale che l'operatore non possa inavvertitamente urtarla durante l'apertura o la chiusura della porta.

Quando si impiega il finecorsa D4GS-N come componente di un circuito di sicurezza atto a prevenire infortuni, utilizzare i contatti NC che sono dotati di meccanismo di apertura positiva. Per motivi di sicurezza, fissare il corpo del finecorsa e la chiave operativa con viti autobloccanti o dispositivi equivalenti, per impedire che vengano facilmente rimossi oppure installare un riparo per il finecorsa e applicare un'etichetta di avvertenza.

Collegare il fusibile al finecorsa D4GS-N in serie per evitare danni da cortocircuito. Il valore della corrente di interruzione del fusibile deve essere calcolata moltiplicando la corrente nominale per 150% ... 200%. Quando si utilizza il finecorsa D4GS-N per applicazioni con valori nominali specificati dalle EN, utilizzare un fusibile da 10 A di tipo gl o gG conforme a IEC60269.

Accertarsi che il dispositivo non sia alimentato durante il cablaggio.

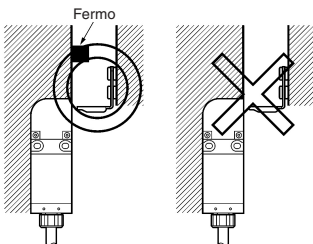
Mantenere il carico elettrico al di sotto del valore nominale.

Prestare estrema attenzione al collegamento dei terminali per evitare errori di cablaggio.

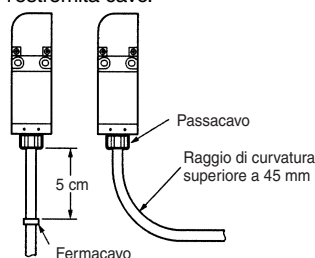
Valutare il funzionamento del finecorsa D4GS-N nelle effettive condizioni di lavoro dopo l'installazione.

Non lasciare cadere il finecorsa D4GS-N. Forti urti o vibrazioni possono causare il malfunzionamento o danneggiare i componenti interni alterandone le caratteristiche elettriche e meccaniche. Non smontare i componenti interni. All'interno del finecorsa non vi sono parti riparabili dall'utente.

Non utilizzare il finecorsa D4GS-N come fermo per la porta. Durante il montaggio del finecorsa, installare un fermo come illustrato nella figura seguente, per impedire che l'estremità superiore della chiave operativa urti la testina.



Non piegare eccessivamente i cavi. Il cavo è fissato alla base del finecorsa D4GS-N con del materiale sigillante. Se sul cavo dovesse venire esercitata una forza eccessiva, fissarlo con un apposito fermacavo a una distanza di 5 cm dalla base del finecorsa, come illustrato di seguito. Se necessario, è possibile piegare il cavo purché il raggio di curvatura sia superiore a 45 mm, in modo da non danneggiare l'isolante o la guaina del cavo. Non stringere né allentare il passacavo alla base del finecorsa. Durante il cablaggio accertarsi che non penetrino liquidi, ad esempio acqua o olio, attraverso l'estremità cavo.



### Utilizzo corretto

#### Ambiente operativo

Non utilizzare il finecorsa D4GS-N nei seguenti luoghi soggetti a:

- Considerevoli escursioni termiche.
- Temperature elevate o a formazione di condensa.
- Forti vibrazioni.
- Scorie metalliche, oli e sostanze chimiche che possono venire a contatto con il prodotto.

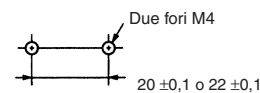
Non utilizzare il finecorsa D4GS-N in presenza di gas esplosivi, infiammabili o in altro modo pericolosi.

#### Vita

La vita del finecorsa D4GS-N varia a seconda delle condizioni di commutazione. Prima di porre in servizio il finecorsa, collaudarlo nelle condizioni operative effettive e accertarsi che la frequenza di commutazione rientri nei valori di specifica in modo da non ridurre il livello di prestazione.

#### Montaggio

Le dimensioni dei fori di montaggio del corpo principale sono indicate di seguito.



#### Coppia di serraggio

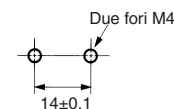
Accertarsi di serrare ciascuna vite del finecorsa D4GS-N in modo appropriato per evitarne il funzionamento incorretto.

Tipo	Coppia di serraggio	Dimensione
Viti di montaggio corpo	0,75 ... 1,15 Nm	Viti M4
Viti di montaggio chiave operativa	0,75 ... 1,15 Nm	Viti M4

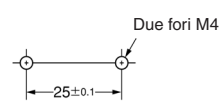
Nota: Fissare saldamente il dispositivo utilizzando viti delle dimensioni specificate e rondelle piane o elastiche.

#### Fori di montaggio della chiave operativa

##### D4GS-NK1/NK2



##### D4GS-NK4

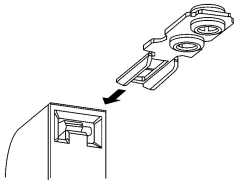


## Chiave operativa

Utilizzare esclusivamente la speciale chiave operativa.

Non azionare il finecorsa D4GS-N utilizzando strumenti diversi dalla chiave operativa. In caso contrario, si corre il rischio di danneggiare il finecorsa.

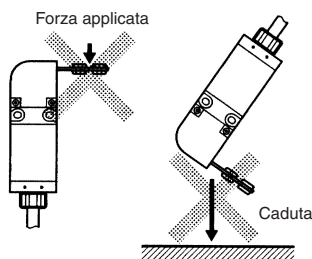
Come illustrato di seguito, montare la chiave operativa dopo aver fatto combaciare la superficie concava della chiave con la superficie convessa dell'area di inserimento.



Durante il montaggio, regolare correttamente la posizione della chiave operativa e del corpo del finecorsa per garantire che la chiave sia in asse con la superficie di inserimento e si inserisca agevolmente senza esercitare forza eccessiva sulla testina del finecorsa.

Non esercitare una forza eccessiva sulla chiave operativa quando è inserita nel finecorsa D4GS-N né lasciare cadere il finecorsa con la chiave inserita, in quanto ciò potrebbe deformare o danneggiare la chiave.

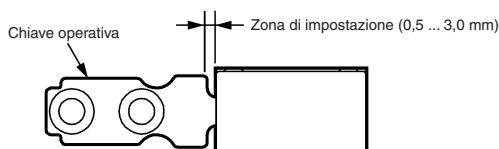
A seconda delle condizioni di utilizzo del finecorsa, i gommini ammortizzatori della chiave operativa possono deteriorarsi. Se i gommini si deformano o si fessurano, procedere al più presto alla sostituzione.



Se ad un finecorsa vengono applicate forze di trattenimento/ inserimento chiave o di normale funzionamento superiori a quelle indicate sui nostri cataloghi per ciascun modello, i meccanismi di blocco o quelli di funzionamento (interni alla testina operatrice) possono rompersi pregiudicando il corretto funzionamento dei contatti interni. I contatti interni dei finecorsa per porte con chiave operatrice, in caso di rottura della testina operatrice, potrebbero rimanere chiusi o chiudersi consentendo alla macchina di avviarsi o di non fermarsi con grave rischio per gli operatori.

## Fissaggio della porta

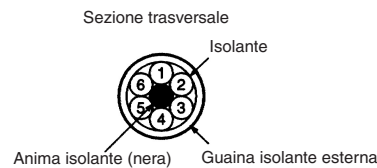
I modelli di finecorsa per porte con chiave possono essere soggetti a urti o forti vibrazioni (a porta chiusa) dovuti al peso della porta stessa o a vibrazioni dell'apparato meccanico. Questi fatti possono causare commutazioni indesiderate dei contatti o addirittura rompere la testina del finecorsa. Per evitare ciò si consiglia di installare un meccanismo di blocco della porta assicurandosi che a porta bloccata, la chiave risulti essere posizionata correttamente (come specificato in ogni singolo catalogo).



## Cablaggio

### Identificazione dei fili conduttori

I fili si identificano in base al colore (con o senza riga bianca) di ciascuna guaina isolante.



### Colore dei cavi

N.	Colore isolante	N.	Colore isolante
1	Blu/bianco	4	Arancione
2	Marrone/bianco	5	Marrone
3	Arancione/bianco	6	Blu

Nota: Per "Blu/bianco", "Marrone/bianco" e "Arancione/bianco" si intende che la guaina è rispettivamente di colore blu, marrone o arancione con riga bianca.

### Numerazione dei terminali

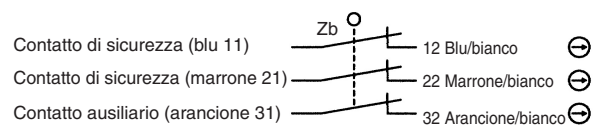
L'identificazione del numero dei terminali è in base al colore della guaina isolante del filo.

I contatti di sicurezza e ausiliari dei modelli D4GS-N con tre e due contatti sono descritti di seguito.

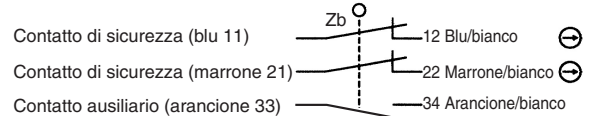
I contatti ausiliari NC (arancione) possono essere utilizzati come contatti di sicurezza.

I contatti di sicurezza sono contatti ad apertura positiva approvati e conformi alle EN, riconoscibili dal simbolo  $\ominus$ .

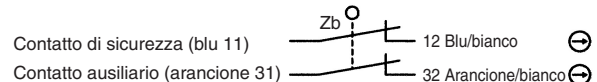
#### <3NC>



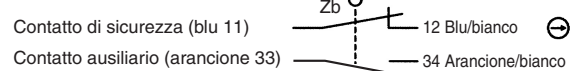
#### <2NC/1NA>



#### <2NC>



#### <1NC/1NA>



Dopo il cablaggio del cavo, tagliare l'anima isolante nera e tutti i fili non utilizzati all'altezza della guaina isolante esterna.

TUTTE LE DIMENSIONI INDICATE SONO ESPRESSE IN MILLIMETRI.

Per convertire i millimetri in pollici, moltiplicare per 0,03937. Per convertire i grammi in once, moltiplicare per 0,03527.