

Finecorsa di sicurezza per impieghi generali

D4B-□N

- Contatto a scatto rapido o ad azione lenta per una commutazione precisa e sicura.
- Due tipi di contatti: NC per il circuito di sicurezza e NA per il circuito di controllo.
- I contatti vengono aperti tramite un meccanismo di apertura positiva (solo contatti NC) per impedire il mancato funzionamento dovuto a fattori di aderenza tra i contatti.
- Ampio campo della temperatura di funzionamento: -40°C ... 80°C (tipo standard).
- Il posizionamento corretto e sicuro del braccio è garantito da un meccanismo di aggancio, che grazie alla forma della piastra indicatrice, blocca la posizione del braccio stesso.
- Dotato di un meccanismo che indica la zona di funzionamento applicabile e di un pulsante per la selezione del movimento a destra e a sinistra.
- Conforme alle norme EN (TÜV) corrispondenti al marchio CE.
- Sono disponibili finecorsa a 3 passacavi.
- Sono disponibili tipi con bocchettone passacavo M20.



Modelli disponibili

Legenda codice modello

D4B-□□□□N
1 2 3

1. Passacavo

- 1: PG13,5 (1 passacavo)
- 2: G1/2 (PF1/2) (1 passacavo)
- 3: 1/2-14NPT (1 passacavo)
- 4: M20
- 5: PG13,5 (3 passacavi)
- 6: G1/2 (PF1/2) (3 passacavi)
- 7: 1/2-14NPT (3 passacavi)
- 8: M20 (3 passacavi)

2. Interruttore incorporato

- 1: 1NC/1NA (a scatto rapido)
- 3: 1NC/1NA (ad azione lenta), contatti placcati oro
- 5: 1NC/1NA (ad azione lenta) (nota)
- A: 2NC (ad azione lenta)
- B: 2NC (ad azione lenta), contatti placcati oro

Nota: Esclusi i modelli D4B-□□81N e D4B-□□87N.

3. Azionatore

- 00: Corpo finecorsa (senza testina)
- 11: Braccio e rotella (standard)
- 16: Braccio regolabile e rotella
- 17: Asta rigida regolabile
- 1R: Braccio e rotella (compatibile con D4B convenzionale)
- 70: Pulsante di testa piano
- 71: Pulsante di testa con rotella
- 81: Leva flessibile a molla
- 87: Leva flessibile con barra di plastica

Modelli standard (EN 50041)

Azionatore		Dimensioni passacavo								
		PG13,5 (nota 2)			G1/2			M20		
		1NC/1NA (a scatto rapido)	1NC/1NA (ad azione lenta)	2NC (ad azione lenta)	1NC/1NA (a scatto rapido)	1NC/1NA (ad azione lenta)	2NC (ad azione lenta)	1NC/1NA (a scatto rapido)	1NC/1NA (ad azione lenta)	2NC (ad azione lenta)
Rotativo laterale	Braccio e rotella (forma A)	D4B-1.111N	D4B-1.511N	D4B-1A11N	D4B-2.111N	D4B-2.511N	D4B-2A11N	D4B-4.111N	D4B-4.511N	D4B-4A11N
	Braccio regolabile e rotella (nota 1)	D4B-1.116N	D4B-1.516N	D4B-1A16N	D4B-2.116N	D4B-2.516N	D4B-2A16N	D4B-4.116N	D4B-4.516N	D4B-4A16N
	Asta rigida regolabile (forma D) (nota 1)	D4B-1.117N	D4B-1.517N	D4B-1A17N	D4B-2.117N	D4B-2.517N	D4B-2A17N	D4B-4.117N	D4B-4.517N	D4B-4A17N
Pulsante di testa	Piano (forma B)	D4B-1.170N	D4B-1.570N	D4B-1A70N	D4B-2.170N	D4B-2.570N	D4B-2A70N	D4B-4.170N	D4B-4.570N	D4B-4A70N
	Con rotella (forma C)	D4B-1.171N	D4B-1.571N	D4B-1A71N	D4B-2.171N	D4B-2.571N	D4B-2A71N	D4B-4.171N	D4B-4.571N	D4B-4A71N
Leva flessibile (nota 1)	A molla	D4B-1.181N	---	D4B-1A81N	D4B-2.181N	---	D4B-2A81N	D4B-4.181N	---	---
	Con barra di plastica	D4B-1.187N	---	D4B-1A87N	D4B-2.187N	---	D4B-2A87N	D4B-4.187N	---	---

- Nota:**
- Da un punto di vista meccanico, questi modelli sono finecorsa di base e devono essere utilizzati per impieghi generali (i contatti non sono dotati di meccanismo di apertura positiva approvato).
 - I finecorsa D4B-□N sono conformi alle norme europee ed il passacavo PG13,5 è normalmente utilizzato in Europa.
 - I modelli a leva flessibile non possono essere usati come finecorsa di sicurezza.

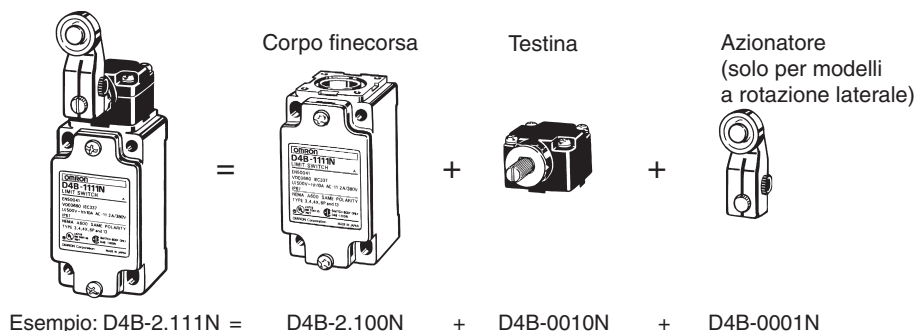
Modelli a 3 passacavi

Azionatore		Dimensioni passacavo								
		PG13,5 (nota 2)			G1/2			M20		
		1NC/1NA (a scatto rapido)	1NC/1NA (ad azione lenta)	2NC (ad azione lenta)	1NC/1NA (a scatto rapido)	1NC/1NA (ad azione lenta)	2NC (ad azione lenta)	1NC/1NA (a scatto rapido)	1NC/1NA (ad azione lenta)	2NC (ad azione lenta)
Rotativo laterale	Braccio e rotella (forma A)	D4B-5.111N	D4B-5.511N	D4B-5A11N	D4B-6.111N	D4B-6.511N	D4B-6A11N	D4B-8.111N	---	---
	Braccio regolabile e rotella (nota 1)	D4B-5.116N	D4B-5.516N	D4B-5A16N	D4B-6.116N	D4B-6.516N	D4B-6A16N	D4B-8.116N	---	---
	Asta rigida regolabile (forma D) (nota 1)	D4B-5.117N	D4B-5.517N	D4B-5A17N	D4B-6.117N	D4B-6.517N	D4B-6A17N	D4B-8.117N	---	---
Pulsante di testa	Piano (forma B)	D4B-5.170N	D4B-5.570N	D4B-5A70N	D4B-6.170N	D4B-6.570N	D4B-6A70N	---	---	---
	Con rotella (forma C)	D4B-5.171N	D4B-5.571N	D4B-5A71N	D4B-6.171N	D4B-6.571N	D4B-6A71N	D4B-8.171N	---	D4B-8A71N
Leva flessibile (nota 1)	A molla	D4B-5.181N	---	D4B-5A81N	D4B-6.181N	---	D4B-6A81N	---	---	---
	Con barra di plastica	D4B-5.187N	---	D4B-5A87N	D4B-6.187N	---	D4B-6A87N	---	---	---

- Nota:**
- Da un punto di vista meccanico, questi modelli sono finecorsa di base e devono essere utilizzati per impieghi generali (i contatti non sono dotati di meccanismo di apertura positiva approvato).
 - I finecorsa D4B-□N sono conformi alle norme europee e i passacavi tipo M20 e PG13,5 sono normalmente utilizzati in Europa.
 - I modelli a leva flessibile non possono essere usati come finecorsa di sicurezza.

Componenti sciolti

Poichè i D4B-□N presentano una struttura a montaggio modulare, il corpo finecorsa, la testina operatrice e l'azionatore (solo modello rotativo laterale) possono essere ordinati completamente assemblati (con un unico codice) o singolarmente come parti di ricambio. Non sono disponibili come parti di ricambio assemblate il corpo finecorsa e la testina oppure la testina e l'azionatore.



Corpo finecorsa

	EN 50041			Modello a 3 passacavi		
	PG13,5	G1/2	1/2-14NPT	PG13,5	G1/2	1/2-14NPT
1NC/1NA (a scatto rapido) →	D4B-1.100N	D4B-2.100N	D4B-3.100N	D4B-5.100N	D4B-6.100N	D4B-7.100N
1NC/1NA (ad azione lenta) →	D4B-1.500N	D4B-2.500N	D4B-3.500N	D4B-5.500N	D4B-6.500N	D4B-7500N
2NC (ad azione lenta) →	D4B-1A00N	D4B-2A00N	D4B-3A00N	D4B-5A00N	D4B-6A00N	D4B-7A00N

Testina operatrice

Azionatore	Tipo	Modello
Rotativo laterale	Standard	D4B-0010N
Pulsante di testa	Piano	D4B-0070N
	Con rotella	D4B-0071N
Leva flessibile	A molla	D4B-0081N
	Con barra di plastica	D4B-0087N

Azionatore (per finecorsa rotativo laterale)


Azionatore	Lunghezza	Diametro rotella	Modello
Standard	31,5	Ø 17,5	D4B-0001N
Braccio regolabile e rotella	25 ... 89	Ø 19	D4B-0006N
Asta rigida regolabile	145 max.	---	D4B-0007N
Intercambiabile con D4B-0001	33,7	Ø 19	D4B-000RN

Nota: Sono inoltre disponibili a richiesta altri tipi di azionatori.

Caratteristiche


Approvazioni

Modelli a scatto rapido

Ente	Norma	Registrazione
TÜV Rheinland	EN 60947-5-1	R9851083  (apertura positiva: approvata) R9151372 (apertura positiva: in attesa di approvazione) (nota 1)
UL	UL508	E76675
CSA	C22.2 No. 14	LR45746
BIA (nota 2)	GS-ET-15	1 passacavo: 9202158 3 passacavi: 9309655

- Nota:**
- Solo per i modelli con braccio regolabile e rotella, asta rigida regolabile, leva flessibile a molla e leva flessibile con barra di plastica.
 - Esclusi i modelli con braccio regolabile e rotella, asta rigida regolabile, leva flessibile a molla e leva flessibile con barra di plastica.

Modelli ad azione lenta

Ente	Norma	Registrazione
TÜV Rheinland	EN 60947-5-1	R9151643  (apertura positiva: approvata) (nota)
UL	UL508	E76675
CSA	C22.2 No. 14	LR45746
BIA (nota)	GS-ET-15	1 passacavo: 9202158 3 passacavi: 9309655
SUVA (nota)	SUVA	1 passacavo: E6188/1.d 3 passacavi: E6189/1.d

Nota: Esclusi i modelli con braccio regolabile e rotella, asta rigida regolabile, leva flessibile a molla e leva flessibile con barra di plastica.

Norme e direttive dell'Unione Europea

- Conformità alle seguenti direttive dell'Unione Europea:
Direttiva macchine
Direttiva bassa tensione
EN 1088
EN 50041

Valori nominali approvati dalle norme

TÜV Rheinland: EN 60947-5-1

Categoria di utilizzo	AC-15
Corrente di funzionamento nominale (Ie)	2 A
Tensione di funzionamento nominale (Ue)	400 V

Nota: Come protezione contro i cortocircuiti, utilizzare un fusibile tipo gl o gG da 10 A conforme a IEC269.

UL/CSA: (UL508, CSA C22.2 No. 14)

A600

Tensione nominale	Portata	Corrente		Potenza	
		Chiusura	Interruzione	Chiusura	Interruzione
120 Vc.a. 240 Vc.a. 480 Vc.a. 600 Vc.a.	10 A	60 A 30 A 15 A 12 A	6 A 3 A 1,5 A 1,2 A	7.200 VA	720 VA

Caratteristiche generali

Tipo		A scatto rapido	Ad azione lenta
Durata (nota 3)	Meccanica	30.000.000 operazioni min.	10.000.000 operazioni min.
	Elettrica	500.000 operazioni min. (a 250 Vc.a., carico resistivo di 10 A)	
Velocità di azionamento		1 mm/s ... 0,5 m/s	
Frequenza di azionamento		Meccanica: 120 operazioni/min Elettrica: 30 operazioni/min	
Frequenza nominale		50/60 Hz	
Isolamento		100 MΩ mini. (a 500 Vc.c.) tra i terminali con la stessa polarità e tra ciascun terminale e parti non sotto carico	
Resistenza di contatto		25 mΩ max. (valore iniziale)	
Rigidità dielettrica (U _{imp})			
Tra terminali con la stessa polarità		U _{imp} 2,5 kV	U _{imp} 4 kV
Tra terminali con polarità diversa		---	U _{imp} 4 kV
Tra parti metalliche sotto carico e terra		U _{imp} 4 kV	U _{imp} 4 kV
Tra ciascun terminale e parti non sotto carico		U _{imp} 4 kV	U _{imp} 4 kV
Tensione nominale di isolamento (Ui)		600 Vc.a. (EN 60947-5-1)	
Sovratensione alla commutazione		1.500 Vc.a. max. (EN 60947-5-1)	
Livello di inquinamento ambiente operativo		3 (EN 60947-5-1)	
Corrente di cortocircuito condizionale		100 A (EN60947-5-1)	
Corrente termica convenzionale (I _{the})		20 A (EN60947-5-1)	
Protezione da scosse elettriche		Classe I (con terminale di messa a terra)	
Resistenza alle vibrazioni		Malfunzionamento: 0,75 mm in ampiezza singola con 10 ... 55 Hz	
Resistenza agli urti		Distruzione: 1.000 m/s ² min. Malfunzionamento: 300 m/s ² min.	
Temperatura ambiente		Funzionamento: -40°C ... 80°C (senza formazione di ghiaccio) (nota 4)	
Umidità relativa		Funzionamento: 95% max.	
Grado di protezione		IP67 (EN60947-5-1)	
Peso		Circa 250 g	

- Nota: 1.** I valori indicati sono valori iniziali.
2. I valori indicati possono variare in base al modello. Per ulteriori dettagli, rivolgersi al rappresentante OMRON locale.
3. I valori di durata si riferiscono a condizioni di temperatura ambiente 5°C ... 35°C e umidità relativa 40% ... 70%. Per ulteriori informazioni, rivolgersi al rappresentante OMRON locale.
4. -25°C ... 80°C per il tipo a leva flessibile.

Caratteristiche di funzionamento

Modello	D4B-□□11N	D4B-□□16N (nota 1)	D4B-□□17N (nota 2)	D4B-□□70N	D4B-□□71N	D4B-□□81N	D4B-□□87N
FS max.	9,41 N		2,12 N	18,63 N		1,47 N	
FR min.	1,47 N		0,29 N	1,96 N		---	
PC	21 ±3°			2,0 mm max.		15° max.	
PC (2°) (nota 3)	(45°)			(3,0 mm)		---	
OC min.	50°			5,0 mm		---	
CD max. (nota 4)	12°			1,0 mm		---	
CAP min.	35° (modelli ad azione lenta) 55° (modelli a scatto rapido)			3,2 mm		---	
FAP min.	19,61 N			49,03 N		---	
CT	(75°)			7,0 mm		---	
PR max.	---			38 mm	51 mm	---	
PS	---			35 ±1 mm	48 ±1 mm	---	

- Nota: 1.** Le caratteristiche di funzionamento di questi finecorsa sono state misurate con braccio e rotella posizionato a 31,5 mm.
2. Le caratteristiche di funzionamento di questi finecorsa sono state misurate con l'asta rigida posizionata a 140 mm.
3. Solo per i modelli ad azione lenta.
4. Solo per i modelli a scatto rapido.

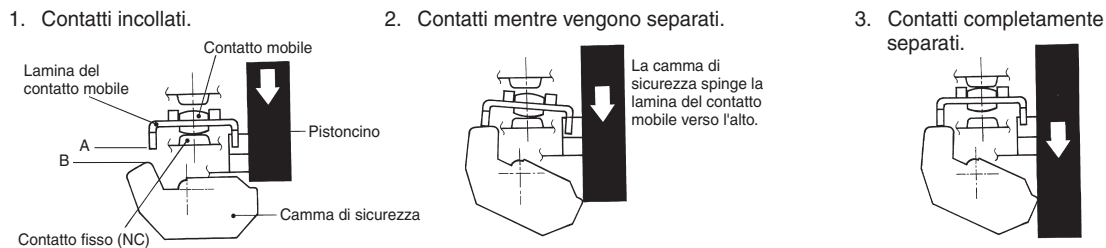
Contatti (EN 50013)

Modello	Contatti	Diagramma	Note
D4B-□1□N	1NC/1NA (a scatto rapido)		<p>Solo il contatto NC 11 – 12 ha un meccanismo di apertura positiva approvato. </p> <p>Non è possibile utilizzare i terminali 11 – 12 e 13 – 14 come poli opposti.</p>
D4B-□5□N	1NC/1NA (ad azione lenta)		<p>Solo il contatto NC 11 – 12 ha un meccanismo di apertura positiva approvato. </p> <p>È possibile utilizzare i terminali 11 – 12 e 23 – 24 come poli opposti.</p>
D4B-□A□N	2NC (ad azione lenta)		<p>Entrambi i contatti NC 11 – 12 e 21 – 22 hanno un meccanismo di apertura positiva approvato. </p> <p>È possibile utilizzare i terminali 11 – 12 e 21 – 22 come poli opposti.</p>

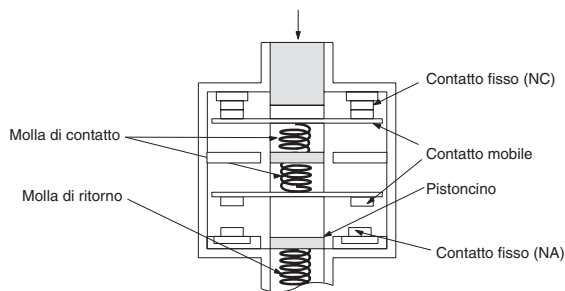
Meccanismo di apertura positiva

Contatto 1NA/1NC (a scatto rapido)

Se frammenti metallici si depositano tra i contatti NC facendoli aderire, questi possono essere separati dalla forza esercitata dall'estremità B della camma o del pistone di sicurezza sull'estremità A della lamina del contatto mobile. Quando la camma o il pistone di sicurezza si sposta nella direzione della freccia, il fincorsa viene rilasciato.



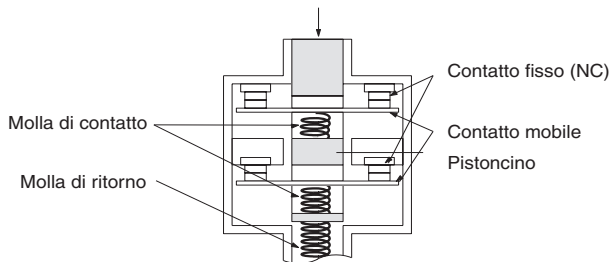
Contatto 1NC/1NA (ad azione lenta)



Conforme alla norma di apertura positiva EN 60947-5-1

In caso di saldatura, i contatti vengono separati dall'azione di spinta del pistoncino.

Contatto 2NC (ad azione lenta)



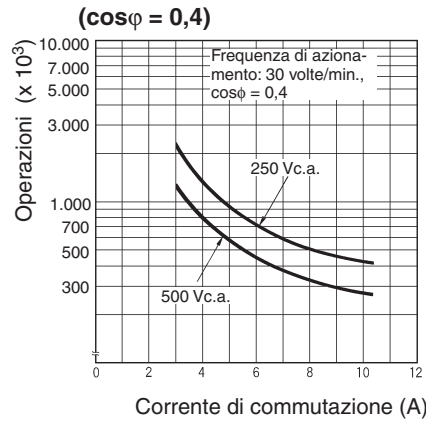
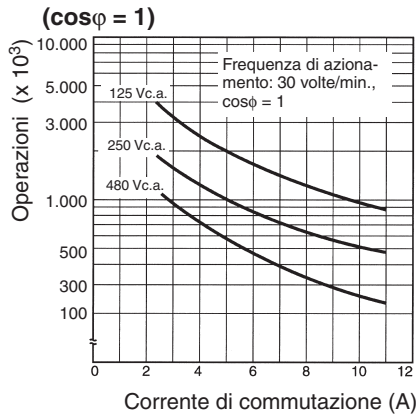
Conforme alla norma EN60947-5-1

In caso di saldatura, i contatti vengono separati dall'azione di spinta del pistoncino.

Il simbolo indica l'approvazione del meccanismo di apertura positiva.

Curve caratteristiche

Durata elettrica (a scatto rapido)



Legenda

Testina

Nei modelli con braccio e rotella è possibile impostare la direzione della testina di azionamento su una delle quattro disponibili, allentando le viti poste ai quattro angoli.

Indicatore della posizione di funzionamento (freccia)

Grazie al sistema impiegato dal finecorsa con braccio e rotella, è possibile scegliere l'azionamento da un solo lato (sinistro o destro) o da entrambi i lati senza dover intervenire con attrezzi.

Bocchettone passacavo

Disponibile in quattro diversi tipi di filettatura: Pg 13,5, G1/2 o 1/2-14NPT, M20.

Spingere e ruotare

Materiale del corpo finecorsa
Alluminio pressofuso.

Posizionamento del braccio con blocco dell'orientamento

Per evitare slittamenti tra il braccio e l'albero rotante, nella piastra indicatrice della posizione di funzionamento sono state intagliate delle scanalature ogni 90° che forniscono un meccanismo di aggancio.

Dotato di piastra indicatrice della posizione di funzionamento

Per garantire un valore di oltrecorsa corsa (OC) ottimale impostare il valore desiderato tramite l'apposito meccanismo.

Meccanismo di separazione forzata dei contatti (solo per i contatti NC)

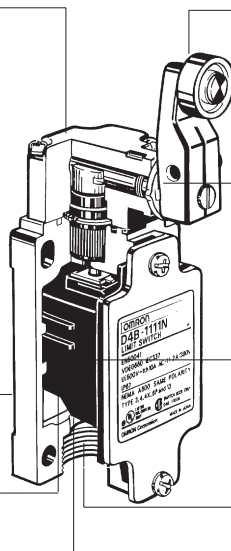
In caso di anomalie nell'area dei contatti, i contatti vengono positivamente separati in modo forzato.

Vite terminale di messa a terra

Il terminale di messa a terra garantisce una sicurezza superiore.

Materiale dei contatti

Legia di argento.



Dimensioni

- Nota:** 1. Se non diversamente specificato, tutte le misure sono in millimetri.
 2. Se non diversamente specificato, la tolleranza è di $\pm 0,4$ mm per tutte le dimensioni.
 3. Nell'ordinazione, specificare il tipo di passacavo inserendo nella prima casella vuota del codice del modello uno dei codici riportati nell'elenco sottostante.

Finecorsa standard

- 1: PG 13.5
- 2: G 1/2
- 3: 1/2-14NPT
- 4: M20

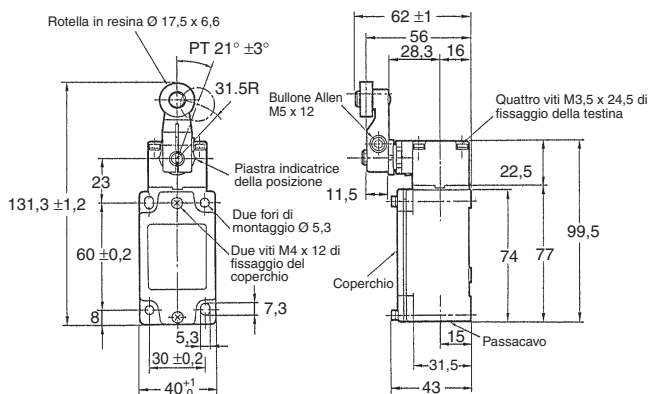
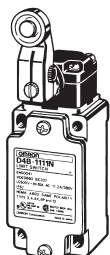
Finecorsa a 3 passacavi

- 5: PG 13.5
- 6: G 1/2
- 7: 1/2-14NPT
- 8: M20

Finecorsa

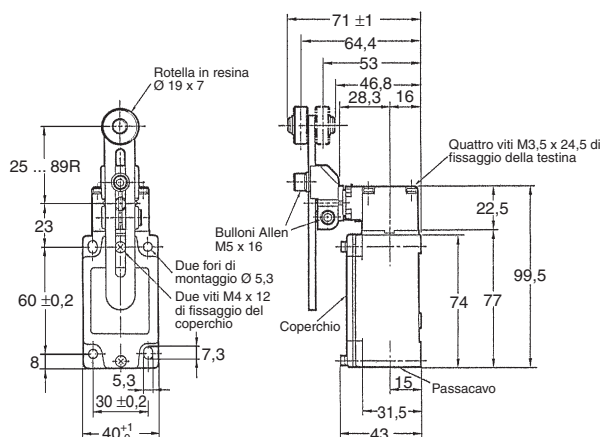
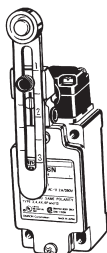
Braccio e rotella

D4B-□□11N



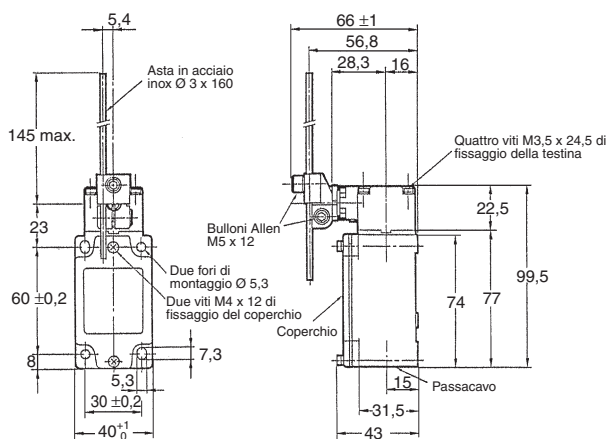
Braccio regolabile e rotella

D4B-□□16N

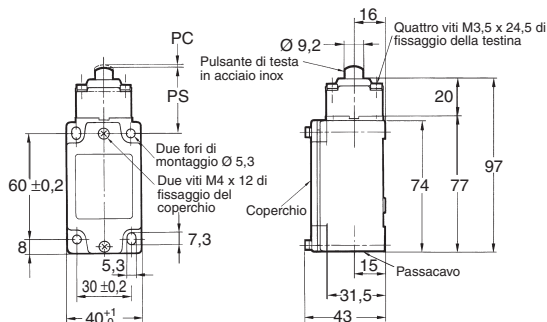


Asta rigida regolabile

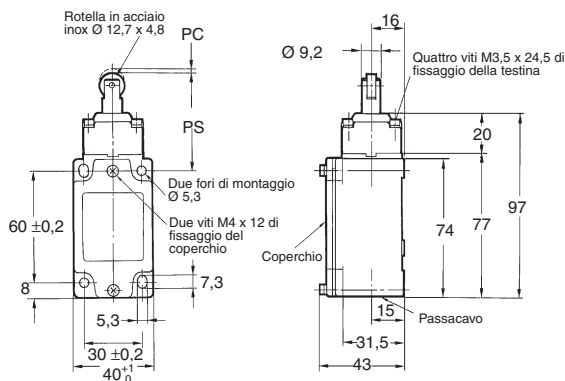
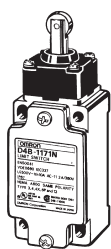
D4B-□□17N



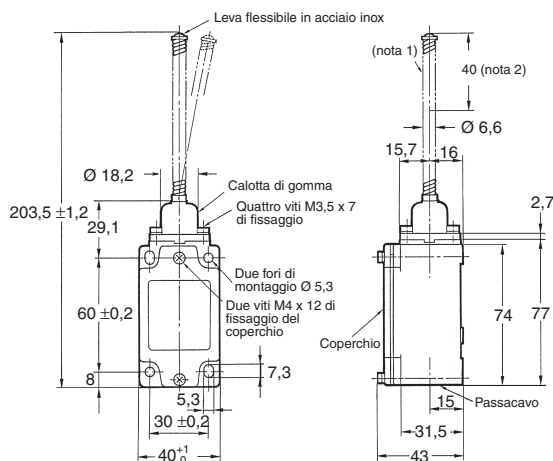
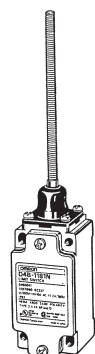
Pulsante di testa
D4B-□□70N



Pulsante di testa con rotella
D4B-□□71N

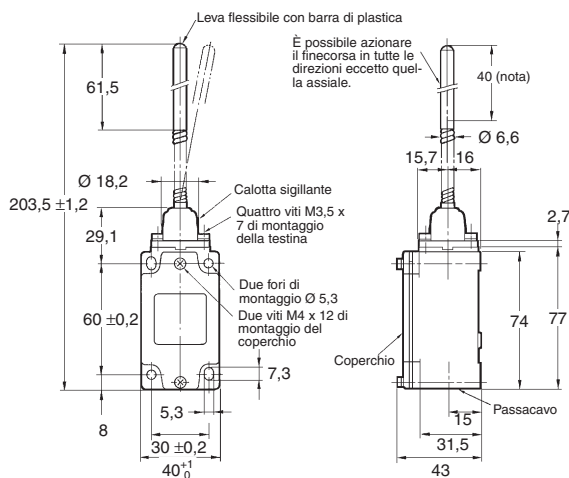
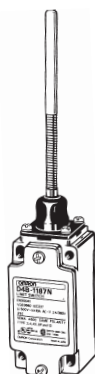


Leva flessibile
D4B-□□81N



Nota 1: È possibile azionare la leva flessibile da qualsiasi direzione, eccetto quella assiale (↓).
Nota 2: Accertarsi di posizionare il dispositivo di azionamento in modo che entri in contatto con la leva flessibile entro 40 mm dalla punta.

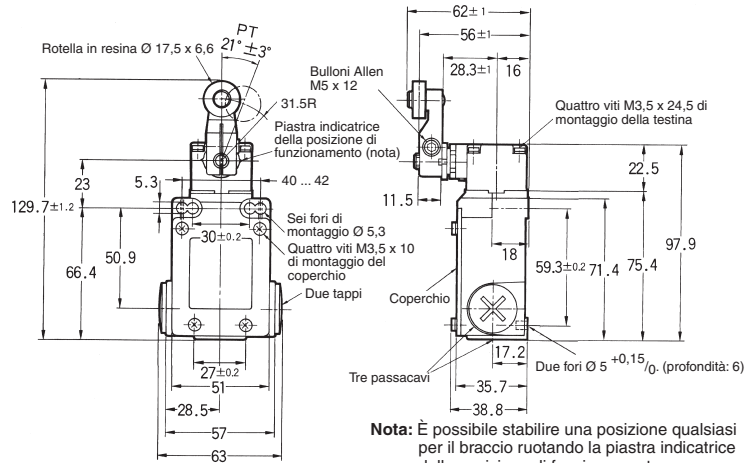
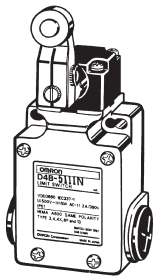
Leva flessibile con barra di plastica
D4B-□□87N



Nota: Accertarsi di posizionare il dispositivo di azionamento in modo che entri in contatto con la barra di plastica entro 40 mm dalla punta.

Finecorsa a 3 passacavi

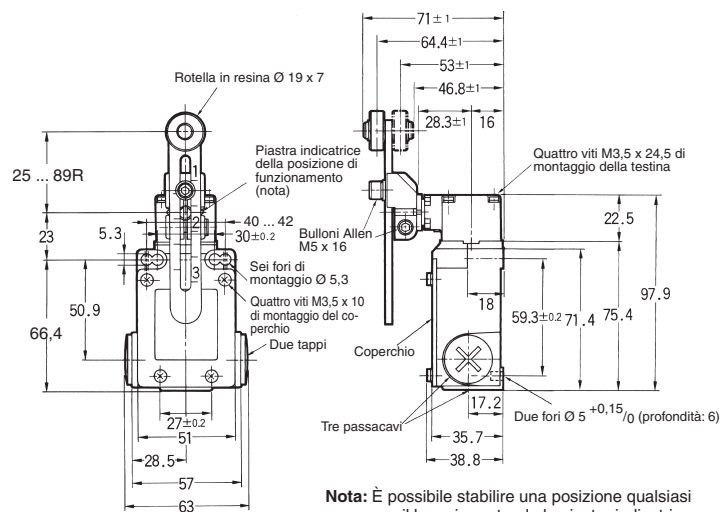
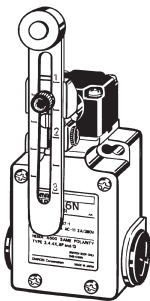
Braccio e rotella
D4B-□□11N



Nota: È possibile stabilire una posizione qualsiasi per il braccio ruotando la piastra indicatrice della posizione di funzionamento.

Braccio regolabile e rotella

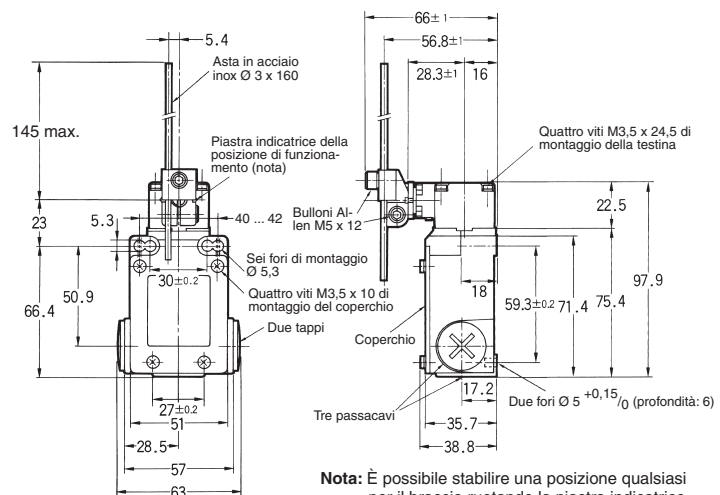
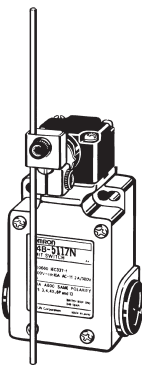
D4B-□□16N



Nota: È possibile stabilire una posizione qualsiasi per il braccio ruotando la piastra indicatrice della posizione di funzionamento.

Asta rigida regolabile

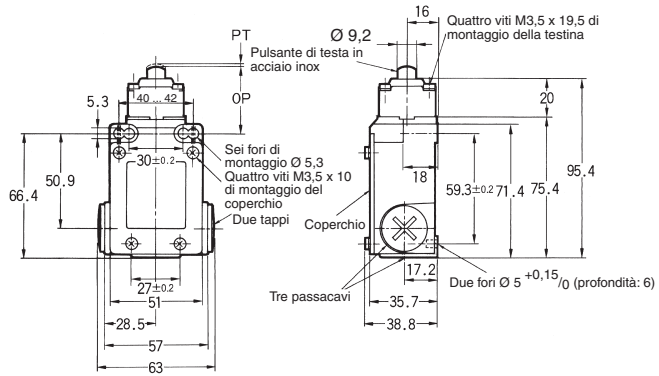
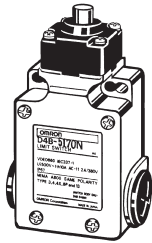
D4B-□□17N



Nota: È possibile stabilire una posizione qualsiasi per il braccio ruotando la piastra indicatrice della posizione di funzionamento.

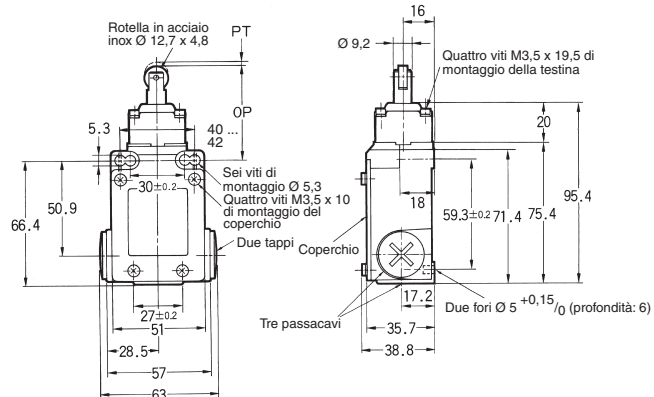
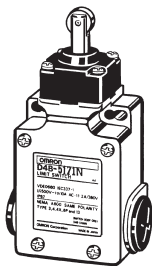
Pulsante di testa

D4B-□□70N



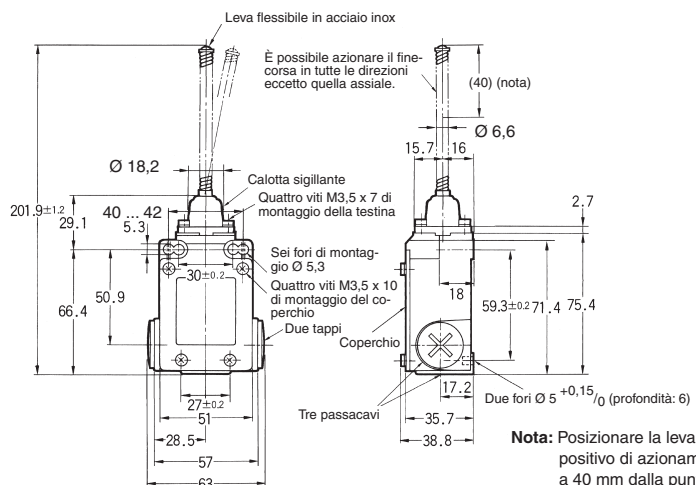
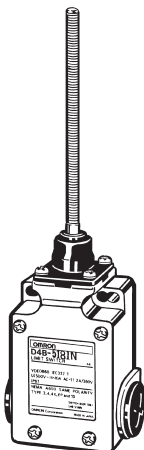
Pulsante di testa con rotella

D4B-□□71N



Leva flessibile

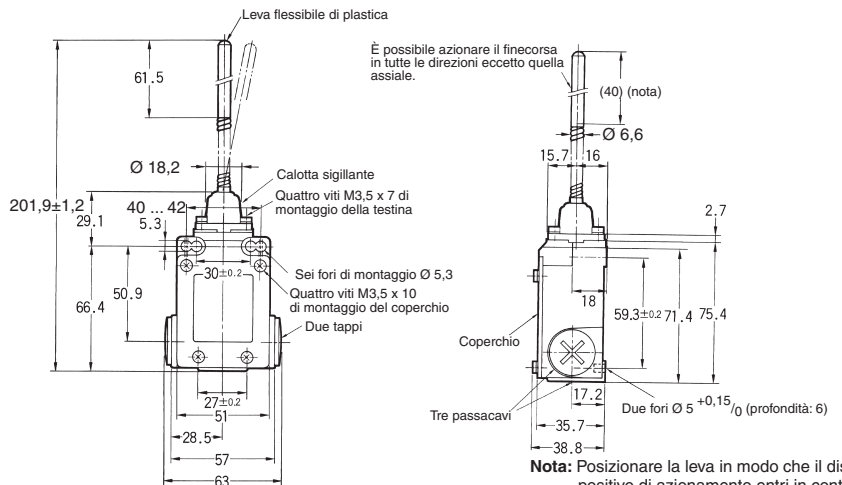
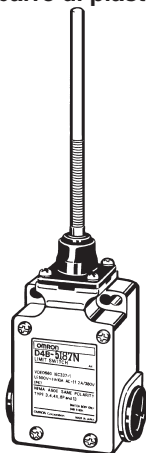
D4B-□□81N



Nota: Posizionare la leva in modo che il dispositivo di azionamento entri in contatto a 40 mm dalla punta.

Leva flessibile con barre di plastica

D4B-□□87N

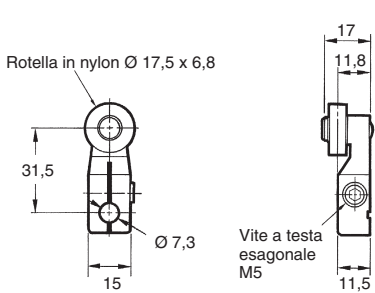


Nota: Posizionare la leva in modo che il dispositivo di azionamento entri in contatto a 40 mm dalla punta.

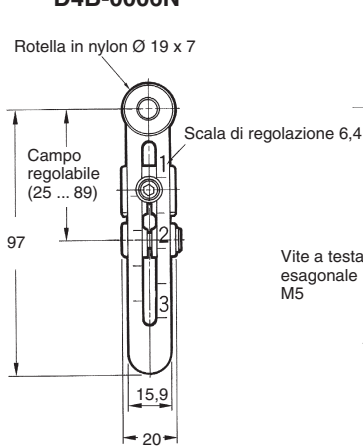
D4B-□□

Azionatori

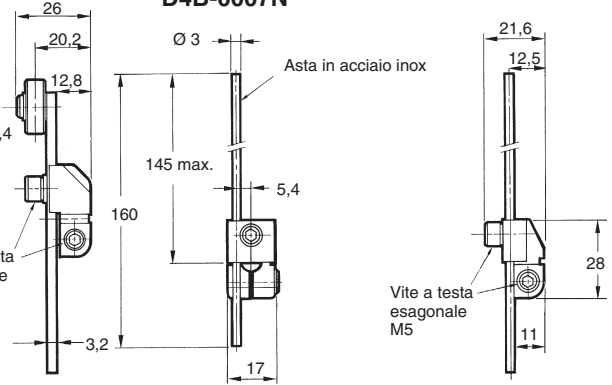
Braccio e rotella
D4B-0001N



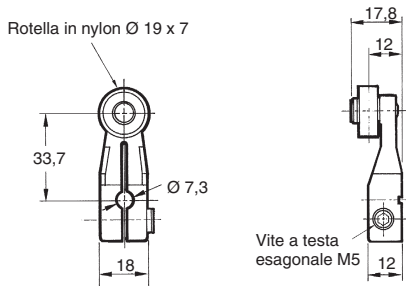
Braccio regolabile e rotella
D4B-0006N



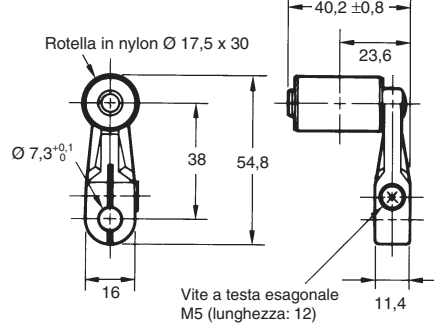
Asta rigida regolabile
D4B-0007N



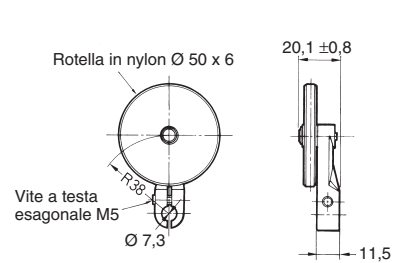
Braccio e rotella (compatibile con il modello D4B precedente)
D4B-000RN



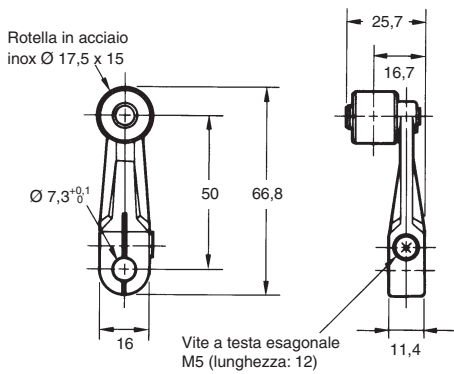
Braccio e rotella
WL-1A118



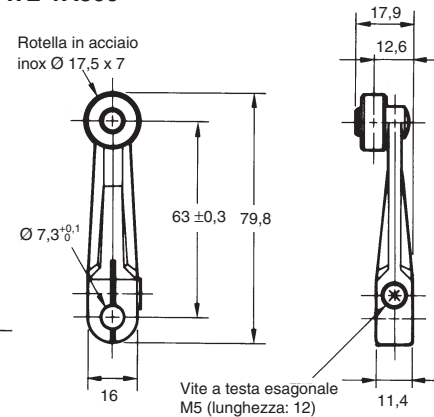
Braccio e rotella
WL-1A106



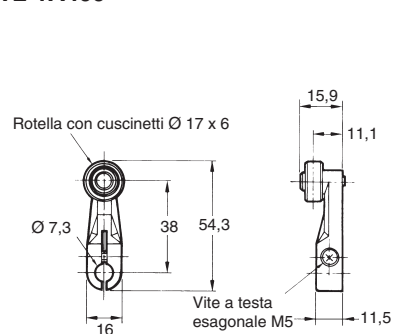
Braccio e rotella
WL-1A206



Braccio e rotella
WL-1A300



Braccio e rotella
WL-1A400

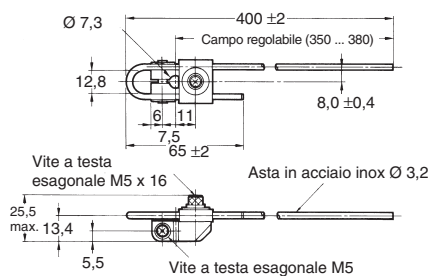


Nota: Capovolgere la piastra indicatrice durante il montaggio.

Nota: Capovolgere la piastra indicatrice durante il montaggio.

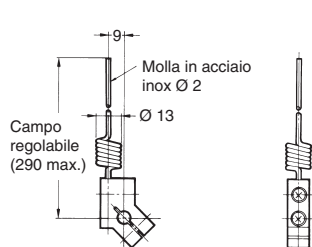
Nota: Capovolgere la piastra indicatrice durante il montaggio.

**Asta rigida regolabile
WL-3A100**



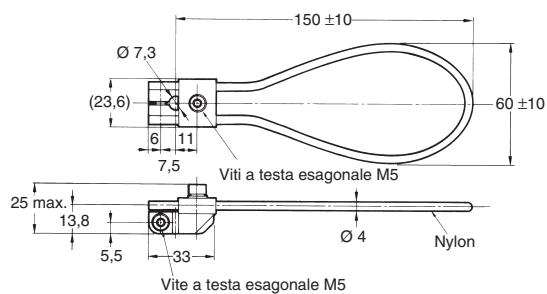
Nota: Capovolgere la piastra indicatrice durante il montaggio.

**Asta rigida con molla
WL-4A201**



Nota: Capovolgere la piastra indicatrice durante il montaggio.

**Leva ad anello in resina
D4A-F00**



Nota: Capovolgere la piastra indicatrice durante il montaggio.

Nota: 1. Se non diversamente specificato, la tolleranza è di $\pm 0,4$ mm per tutte le dimensioni.

2. Solo i modelli di azionatori D4B-□□□AN soddisfano i requisiti di specifica relativi ai finecorsa di sicurezza.

Modalità d'uso

Se si intende applicare un finecorsa D4B-□N a un circuito di sicurezza a scopo di prevenzione degli infortuni, utilizzare i Modelli con contatti NC che sono provvisti di meccanismo di apertura positiva. Fissare inoltre il finecorsa D4B-□N con viti autobloccanti o dispositivi equivalenti in modo tale che non possa essere rimosso facilmente. Fornire quindi un riparo per il finecorsa D4B-□N e applicare un'etichetta di avvertenza in prossimità del dispositivo.

Per proteggere il finecorsa D4B-□N da eventuali danni dovuti a cortocircuiti, collegare in parallelo un fusibile in grado di interrompere una corrente da 1,5 a 2 volte superiore a quella nominale.

Se l'impiego previsto di un finecorsa di sicurezza D4B-□N è per un'applicazione che debba soddisfare le norme EN, utilizzare un fusibile gl o gG da 10 A approvato IEC269.

Non applicare il finecorsa D4B-□N alla porta senza utilizzare un fermo per la porta.

Se l'azionatore del finecorsa D4B-□N rimane premuto per lunghi periodi, il finecorsa potrebbe non funzionare correttamente o presentare in breve tempo problemi di riassetto. Eseguire controlli e sostituire periodicamente il finecorsa D4B-□N.

Non far cadere il finecorsa. Urti o vibrazioni eccessivi possono danneggiare le caratteristiche del prodotto o causarne un malfunzionamento. Non disassemblare il finecorsa, non contiene componenti che richiedano la manutenzione dell'utente.

Utilizzo corretto

Ambiente operativo

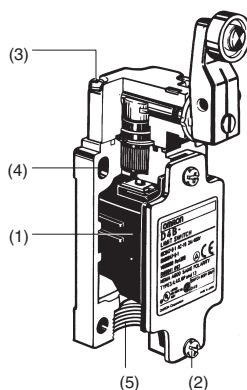
Poiché il finecorsa D4B-□N è progettato per l'uso in ambienti interni, un eventuale impiego all'esterno potrebbe comprometterne il corretto funzionamento. Qualora necessario, accertarsi di utilizzare un modello con azionatore a braccio per l'impiego all'aperto.

Non utilizzare il finecorsa D4B-□N nei seguenti luoghi soggetti a:

- Considerevoli escursioni termiche.
- Temperature elevate o a formazione di condensa.
- Forti vibrazioni.
- Polvere metallica, oli o sostanze chimiche che possono venire a contatto con il prodotto oppure luoghi dove possano essere presenti gas esplosivi, infiammabili, o qualsiasi altro tipo di gas pericoloso.

Coppia di serraggio

Accertarsi di serrare ciascuna vite del D4B-□N in modo appropriato per evitarne il funzionamento errato



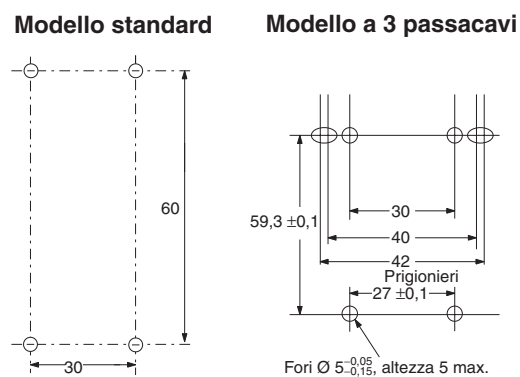
	Tipo	Coppia di serraggio
1	Viti terminali M3,5	0,59 ... 0,78 Nm
2	Viti fissaggio coperchio (nota)	1,18 ... 1,37 Nm
3	Viti montaggio testina operatrice	0,78 ... 0,88 Nm
4	Viti montaggio corpo finecorsa M5	4,90 ... 5,88 Nm
5	Passacavo	1,77 ... 2,16 Nm
6	Tappo bocchettone passacavo (per i modelli a tre passacavi)	1,27 ... 1,67 Nm

Nota: Applicare una coppia di serraggio 0,78 ... 0,88 Nm ai modelli di passacavo.

Montaggio

Utilizzare quattro viti M5 con rondelle per montare il modello standard. Accertarsi che ogni vite sia serrata con la coppia appropriata. Se si desidera fissare il finecorsa D4B-□N in modo più sicuro, oltre alle quattro viti è possibile utilizzare due prigionieri da $5^{-0,05}/_{-0,15}$ mm, ognuno dei quali ha un'altezza massima di 4,8 mm come illustrato di seguito.

Dimensioni fori di montaggio (M5)



Variazioni della posizione di montaggio dell'azionatore

Per modificare l'angolo del braccio, allentare la brugola sul lato del braccio stesso.

La piastra indicatrice della posizione di funzionamento presenta dei dentini che si agganciano al braccio consentendo di variarne la posizione di 90°.

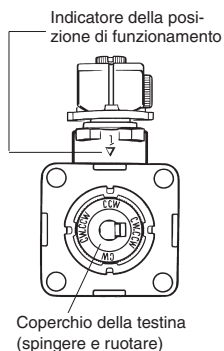
Poiché il retro della piastra indicatrice non presenta alcuna sporgenza, è possibile stabilire un angolo qualsiasi per la posizione del braccio installando la piastra sul finecorsa in modo tale che questo lato risulti a contatto con il braccio. In questo caso, tuttavia, il finecorsa D4B-□N non soddisfa i requisiti di approvazione SUVA o BIA. Accertarsi che il braccio si agganci in modo stabile alla piastra indicatrice della posizione di funzionamento per evitare che scivoli fuori posizione.

Variazioni della posizione di montaggio della testina

Rimuovendo le viti ai quattro angoli della testina, è possibile riposizionarla in una delle quattro direzioni. Accertarsi che nella testina non entrino corpi estranei.

Funzionamento in senso orario, antiorario o bidirezionale

La testina dei finecorsa rotativi laterali può essere posizionata rapidamente per il funzionamento in senso orario, antiorario o bidirezionale. La procedura di conversione è descritta di seguito.



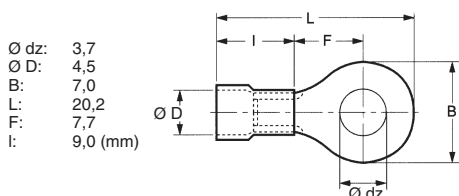
Procedura

1. Smontare la testina allentando le quattro viti di fissaggio.
2. Ruotare la testina per impostare il funzionamento desiderato (senso orario, antiorario o entrambi). Il modo di funzionamento può essere selezionato utilizzando la manopola di selezione illustrata nella figura. La manopola viene impostata in fabbrica sulla posizione "CW + CCW" (funzionamento bidirezionale).
3. Ruotare la manopola della testina fino a portare la tacca contrassegnata "CW" in corrispondenza del simbolo della posizione di funzionamento (freccia) per il funzionamento in senso orario oppure la tacca contrassegnata "CCW" per il funzionamento in senso antiorario. In ogni caso, accertarsi che la posizione della tacca sia perfettamente allineata alla freccia.

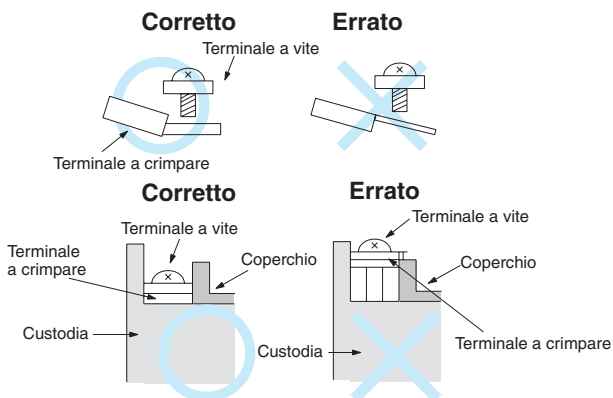
Cablaggio

Non collegare i fili conduttori direttamente ai terminali, bensì utilizzare tubetti isolanti e capicorda M3,5, quindi serrare le viti dei terminali rispettando la coppia di serraggio specificata.

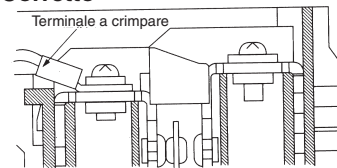
Le dimensioni corrette per i conduttori sono 20 ... 14 AWG (0,5 ... 2,5 mm²).



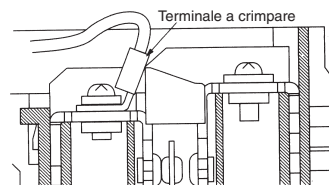
Accertarsi che tutti i capicorda siano a contatto con la custodia o il coperchio come illustrato di seguito, in caso contrario potrebbe non essere possibile montare il coperchio in modo appropriato oppure il finecorsa D4B-□N potrebbe non funzionare correttamente.



Corretto



Errato



Passacavo

Accertarsi che ogni passacavo venga serrato rispettando la coppia di serraggio specificata. Se il passacavo viene serrato con forza eccessiva, la custodia potrebbe danneggiarsi.

Se si utilizza un passacavo 1/2-14NPT, isolare il cavo e l'estremità del passacavo con del nastro adesivo per garantire un grado di protezione IP67.

Il passacavo PG13,5 deve essere ABS-08PG13,5 o ABS-12 PG13,5 fornito da Nippon Flex.

Utilizzare un passacavo OMRON serie SC adatto al diametro del cavo.

Quando si procede al cablaggio del finecorsa D4B-□N, chiudere il bocchettone del passacavo non utilizzato con il tappo di chiusura fornito e serrarlo con una coppia di serraggio entro i valori specificati.

Varie

L'azionatore (rotella) del finecorsa deve ricevere la spinta in direzione orizzontale, altrimenti l'azionatore o l'alberino rotante potrebbe deformarsi o danneggiarsi.

Corretto



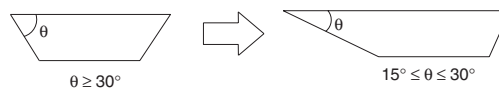
Errato



Se si utilizza un finecorsa con azionatore regolabile al massimo della lunghezza, quale il modello D4B-□□16N o D4B-□□17N, il finecorsa potrebbe presentare del gioco. Per evitare questo inconveniente, osservare le seguenti precauzioni.

1. Impostare l'azionatore per il funzionamento in una sola direzione. Per ulteriori informazioni, consultare *Funzionamento in senso orario, antiorario o bidirezionale* a pagina G-261.

2. Modificare l'estremità posteriore del dispositivo di azionamento a un angolo tra 15° e 30° come illustrato di seguito oppure ad una curva di secondo grado.



3. Modificare il circuito in modo tale che non rilevi i segnali operativi errati.

TUTTE LE DIMENSIONI INDICATE SONO ESPRESSE IN MILLIMETRI.

Per convertire i millimetri in pollici, moltiplicare per 0,03937. Per convertire i grammi in once, moltiplicare per 0,03527.

Cat. No. C005-IT2-09A-X
