

Pulsanti di arresto di emergenza

A165E

Per foro di montaggio di 16 mm

- Struttura modulare per un'installazione semplice.
- Meccanismo di apertura positiva con separaz. minima tra i contatti di 3 mm, in conformità con EN 60947-5-1, (→) (solo per contatti NC).
- Conforme agli standard EN 418 ed EN 60947-5-1.
- Dotato di blocco di sicurezza con ripristino a rotazione.
- La progettazione modulare del prodotto consente di separare il blocco contatti, costituito da un elemento unico, per semplificare le operazioni di cablaggio.
- Elevata affidabilità con grado di protezione IP65.
- Ingombro di montaggio ridotto: sporgenza all'interno del pannello inferiore a 28,5 mm.
- Montaggio a scatto rapido e semplice.
- Il pulsante di arresto di emergenza A165E è facilmente identificabile e consente di arrestare un processo pericoloso senza creare ulteriori situazioni di rischio.



Modelli disponibili

Legenda del codice modello

A165E-□□-□□-□□
1 2 3 4

1. Luminoso/non luminoso

Assente: non luminoso
L: luminoso

2. Dimensioni corpo pulsante

S: Ø 30 mm
M: Ø 40 mm

3. Illuminazione

(tensione di funzionamento/tensione nominale)

Assente: non luminoso
24D: LED (24 Vc.c.)

4. Contatti

01: SPST (unipolare NC)
02: DPST (bipolare NC)
03U: TPST (tripolare NC)
solo modelli a corpo unico non luminosi





Modelli disponibili

Elenco dei modelli

Illuminazione	Tensione nominale	Colore pulsante	Dimensioni pulsante	Terminale	Contatti	Carico standard (125 Vc.a. a 5 A, 250 Vc.a. a 3 A, 30 Vc.c. a 3 A)
LED	24 Vc.c.	Rosso	Ø 30	Terminale a saldare	SPST-NC	A165E-LS-24D-01
Assente	---				DPST-NC	A165E-LS-24D-02
					SPST-NC	A165E-S-01
					DPST-NC	A165E-S-02
			TPST-NC		A165E-S-03U	
LED	24 Vc.c.		Ø 40		SPST-NC	A165E-LM-24D-01
Assente	---				DPST-NC	A165E-LM-24D-02
					SPST-NC	A165E-M-01
		DPST-NC		A165E-M-02		
		TPST-NC	A165E-M-03U			

Nota: I modelli sopra elencati, riportano sulla superficie del pulsante l'indicazione "RESET". Sono anche disponibili modelli con l'indicazione "STOP". Per ulteriori informazioni, contattare il proprio rappresentante OMRON.

Accessori (disponibili a richiesta)

Descrizione	Aspetto	Tipo	Modello	Precauzioni
Targhetta gialla		Giallo, Ø 45	A16Z-5070	Da utilizzare come targhetta di identificazione del pulsante di arresto di emergenza.
Tappo copriforo		Rettangolare	A16ZJ-3003	Da utilizzare per coprire i fori della mascherina di montaggio del pannello in previsione di eventuali espansioni.
		Quadrato	A16ZA-3003	
		Rotondo	A16ZT-3003	
Avvitatore		---	A16Z-3004	Utile per il montaggio di più unità. Non serrare con forza eccessiva.
Estrattore		---	A16Z-5080	Utile per l'estrazione del blocco contatti e della sorgente luminosa.

Approvazioni

Ente	Norma	N. file
UL, cUL (vedere nota)	UL508	E41515
AZCO	EN 60947-5-1	C9805501

Nota: UL: UL508, cUL: CSA C22 n. 14

Valori nominali standard approvati

UL, cUL

Tensione nominale	Corrente nominale	
	Serie A165E	Serie A165E-U
125 Vc.a.	5 A (uso generico)	1 A (uso generico)
250 Vc.a.	3 A (uso generico)	0,5 A (uso generico)
30 Vc.c.	3 A (carico resistivo)	1 A (carico resistivo)

Caratteristiche di funzionamento

Valori nominali pulsante

Tensione nominale	Carico resistivo	
	Serie A165E	Serie □A165E-U
125 Vc.a.	5 A	1 A
250 Vc.a.	3 A	0,5 A
30 Vc.c.	3 A	1 A
Carico minimo applicabile	150 mA a 5 Vc.c.	1 mA a 5 Vc.c.

Caratteristiche tecniche

Caratteristica		Pulsante di arresto di emergenza
Frequenza di esercizio ammessa	Meccanica	Massimo 20 operazioni al minuto
	Elettrica	Massimo 10 operazioni al minuto
Resistenza di isolamento		Minimo 100 MΩ (a 500 Vc.c.)
Rigidità dielettrica		1.000 Vc.a. 50/60 Hz per 1 minuto tra terminali con la stessa polarità 2.000 Vc.a. 50/60 Hz per 1 minuto tra terminali con polarità diversa e tra ciascun terminale e la terra. 1.000 Vc.a. 50/60 Hz per 1 minuto tra i terminali della sorgente luminosa (vedere nota)
Resistenza alle vibrazioni	Malfunzionamento	10 ... 55 Hz, 1,5 mm in doppia ampiezza (malfunzionamento entro 1 ms)
Resistenza agli urti	Distruzione	500 m/s ²
	Malfunzionamento	300 m/s ² max. (malfunzionamento entro 1 ms) Massimo 150 m/s ² per la serie A165E□U
Durata	Meccanica	Minimo 100.000 operazioni
	Elettrica	Minimo 100.000 operazioni
Temperatura ambiente		Funzionamento: -10°C ... 55°C (senza formazione di ghiaccio o condensa) Stoccaggio: -25°C ... 65°C (senza formazione di ghiaccio o condensa)
Umidità relativa		Funzionamento: 35% ... 85%
Grado di protezione da scosse elettriche		Classe II
PTI (caratteristiche di tracking)		175
Grado di contaminazione		3
Peso		Circa 16 g (per modelli con contatti DPST)

Nota: LED non montato. Effettuare il test senza LED.

Caratteristiche di funzionamento

Caratteristica	Specifica
Forza di scatto (FS) max.	14,7 N
Forza di rilascio (FR) min.	0,1 N·m
Precorsa (PC)	3,5 ±0,5 mm (3 ±0,5 mm per le serie A165E□U)

Legenda

Grado di protezione e tipo di terminale

- **Grado di protezione**
Resistenza agli oli IP65
- **Tipo di terminale**
Terminali saldati
(innesto lamellare # 110)

Sorgente luminosa

- LED

Colori luce

- LED acceso
Rosso
- Non luminoso
Rosso

Metodo di illuminazione

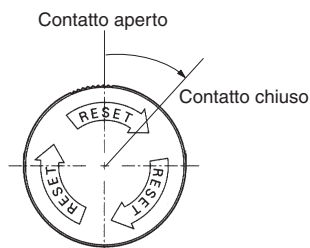
- LED

Specifiche blocco contatti

- **Carichi standard**
5 A a 125 Vc.a.
3 A a 250 Vc.a.
3 A a 30 Vc.c.

Nota: Il pulsante di arresto di emergenza A165E deve essere ordinato come set. Nei modelli non luminosi non è installato alcun LED.

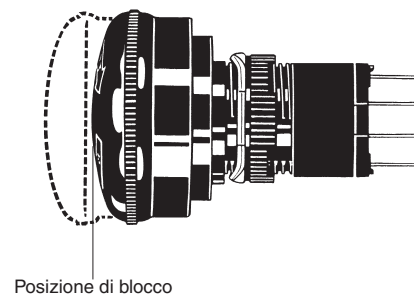
Sistema di blocco a pressione e reset a rotazione (contro l'uso improprio)



Quando il pulsante viene premuto intenzionalmente al verificarsi di una condizione di emergenza, si posiziona nello stato di blocco; di conseguenza i relativi contatti rimangono aperti fino a quando con una manovra voluta (rotazione) si riporta il pulsante nella posizione di origine.

Blocco di sicurezza (contro l'uso improprio)

Anche nel caso in cui un oggetto o una persona tocchi il pulsante per errore, il contatto non viene rilasciato a meno che il pulsante non raggiunga la posizione di blocco.

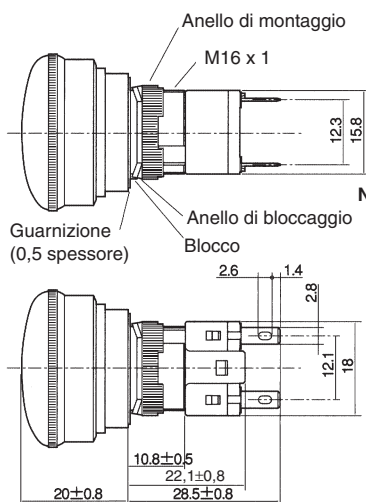
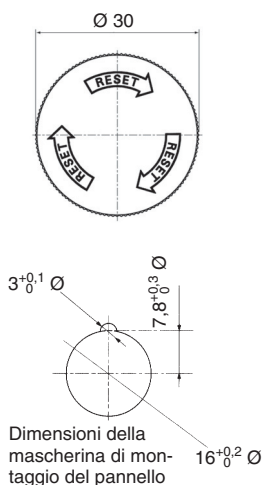
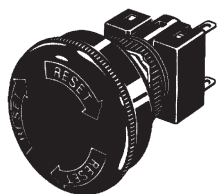


Dimensioni

Nota: Se non diversamente specificato, tutte le misure sono espresse in millimetri.

A165E

Modelli non luminosi
Ø 30 mm

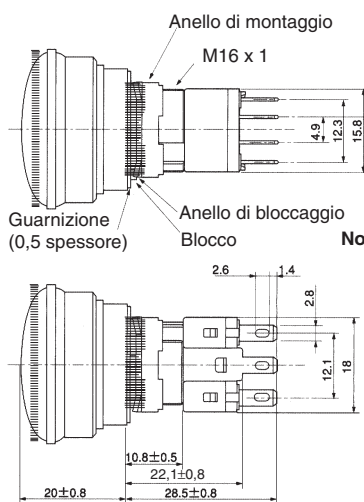
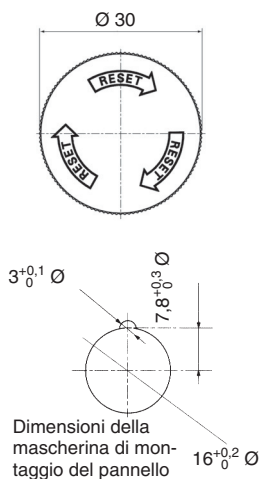
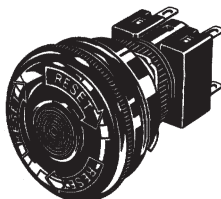


Nota: 1. Se il pannello viene rifinito utilizzando vernice o altro materiale di rivestimento le dimensioni finali devono rispettare le specifiche.

2. Spessore consigliato del pannello: da 0,5 a 3,2 mm.

A165E

Modelli luminosi
Ø 30 mm

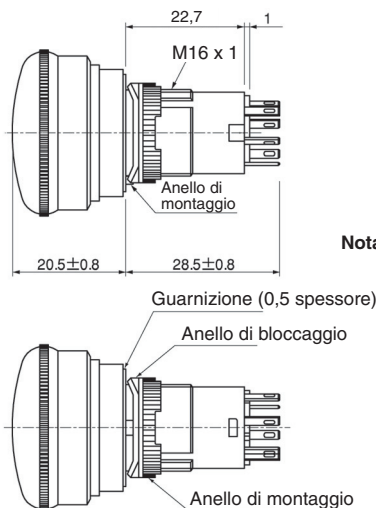
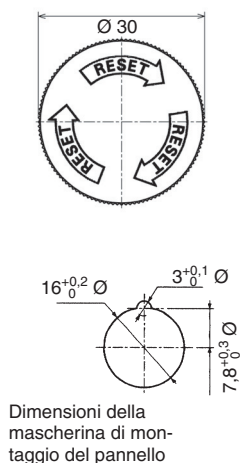
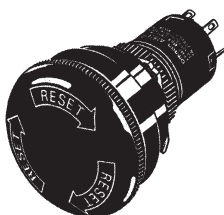


Nota: 1. Se il pannello viene rifinito utilizzando vernice o altro materiale di rivestimento le dimensioni finali devono rispettare le specifiche.

2. Spessore consigliato del pannello: da 0,5 a 3,2 mm.

A165E□U

Modelli a corpo unico
Ø 30 mm

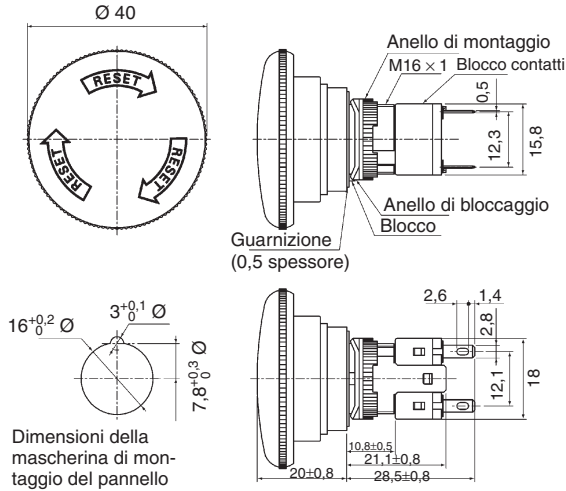
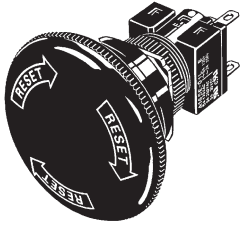


Nota: 1. Se il pannello viene rifinito utilizzando vernice o altro materiale di rivestimento, le dimensioni finali devono rispettare le specifiche.

2. Spessore consigliato del pannello: da 0,5 a 3,2 mm.

A165E

Modelli non
luminosi Ø 40 mm



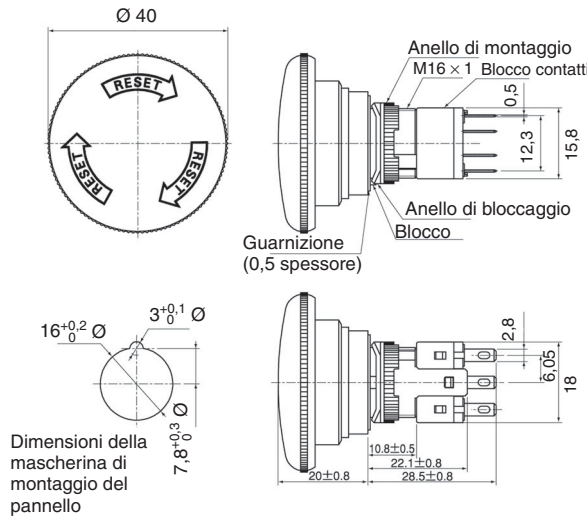
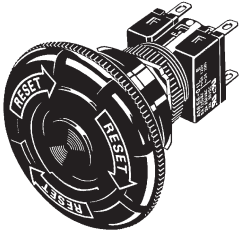
Dimensioni della mascherina di montaggio del pannello

Nota 1. Se il pannello viene rifinito utilizzando vernice o altro materiale di rivestimento le dimensioni finali devono rispettare le specifiche.

2. Spessore consigliato del pannello: da 0,5 a 3,2 mm.

A165E

Modelli luminosi
Ø 40 mm



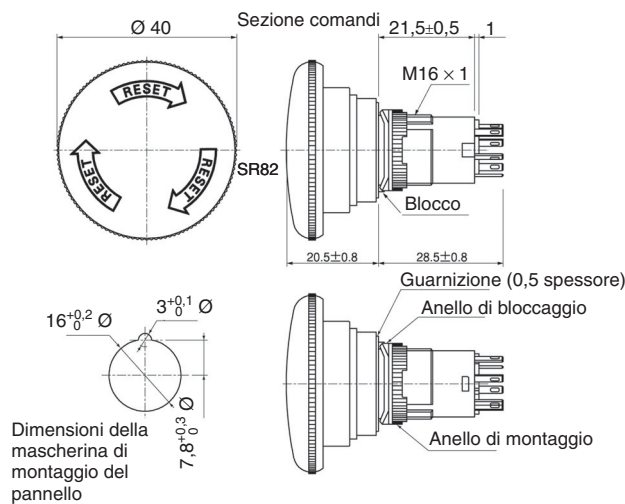
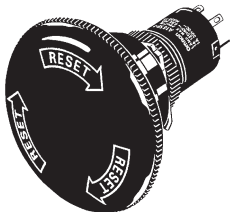
Dimensioni della mascherina di montaggio del pannello

Nota 1. Se il pannello viene rifinito utilizzando vernice o altro materiale di rivestimento le dimensioni finali devono rispettare le specifiche.

2. Spessore consigliato del pannello: da 0,5 a 3,2 mm.

A165E□U

Modelli a corpo unico non
luminosi Ø 40 mm



Dimensioni della mascherina di montaggio del pannello

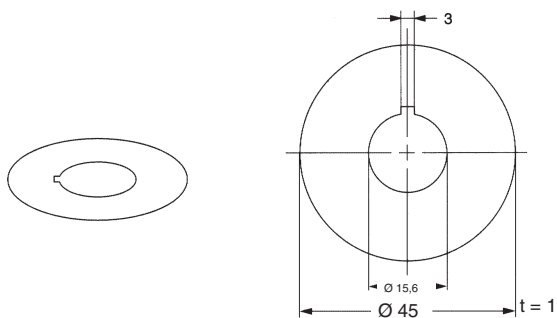
Nota 1. Se il pannello viene rifinito utilizzando vernice o altro materiale di rivestimento le dimensioni finali devono rispettare le specifiche.

2. Spessore consigliato del pannello: da 0,5 a 3,2 mm.

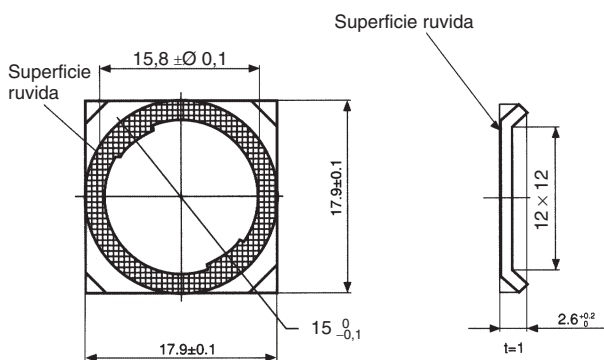
Accessori

Targhetta gialla (cloruro di vinile)

A16Z-5070

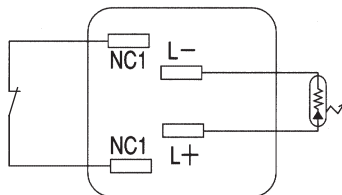


Anello di bloccaggio

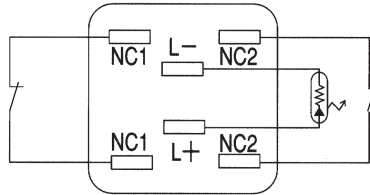


Disposizione dei terminali

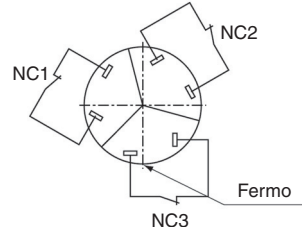
Commutatori unipolari a una via (SPST)



Commutatori bipolari a una via (DPST)



Commutatori tripolari a una via (TPST)



Nota: I terminali L+ ed L- non sono disponibili nei modelli non luminosi.

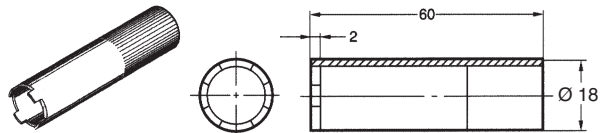
Tappi copriforo

Selezionare un copriforo adatto alla struttura del pannello e installarlo sulla superficie frontale. Le dimensioni dei fori della mascherina di montaggio corrispondono a quelle del pulsante di arresto.

Rettangolare	Quadrato	Rotondo

Avvitatore

A16Z-3004



TUTTE LE DIMENSIONI INDICATE SONO ESPRESSE IN MILLIMETRI.

Per convertire i millimetri in pollici, moltiplicare per 0,03937. Per convertire i grammi in once, moltiplicare per 0,03527.

Cat. No. A120-IT2-03A-X
