



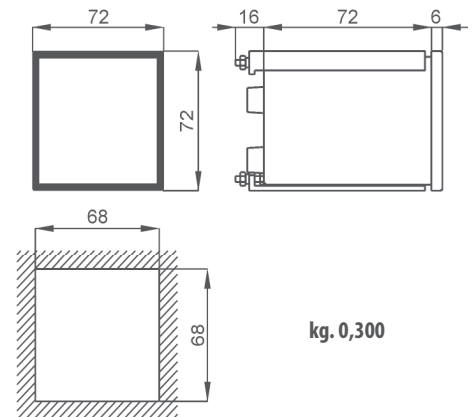
DATI TECNICI - Technical data

impostazione corrente	<i>current setting range</i>	30mA...30A in 3 campi / ranges
precisione corrente	<i>current accuracy</i>	+0/- 20% dal/from 20% al/to 100% f.s.
impostazione tempo	<i>delay setting range</i>	0,1...5 sec in 2 campi / ranges
precisione ritardo	<i>delay accuracy</i>	±10% del valore impostato/of the set value
frequenza di lavoro	<i>operating frequency</i>	47...63Hz
filtro terza armonica	<i>third harmonic filter</i>	attenuazione / attenuation 88% @ 150Hz
caratteristica di intervento	<i>operation characteristic</i>	tipo / type A secondo / according to IEC775
test collegamento toroide	<i>toroid connection test</i>	continuo / continuous
contatto di intervento	<i>trip contact</i>	2 in scambio / SPDT, 5A 250Vac
tipo intervento	<i>action type</i>	N.E. - N.D. selezionabile/selectable
contatto di allarme	<i>alarm contact</i>	1 in scambio / SPDT, 5A 250Vac
temperatura di funzionamento	<i>operating temperature</i>	0...+50°C, U.R. / R.H. <90% n.c.
temperatura di magazzino	<i>storage temperature</i>	-20...+70°C
isolamento	<i>insulation</i>	2kV 50Hz, 1 min.
connessioni	<i>connections</i>	a vite / screw, max.2.5mmq / sqmm
custodia in materiale	<i>self extinguishing</i>	
termoplastico autoestinguente	<i>thermoplastic material</i>	UL 94-V0
grado di protezione custodia	<i>protection for housing</i>	IP40
grado di protezione morsetti	<i>protection for terminals</i>	IP20
costruzione a norme	<i>according to</i>	IEC 60947-2

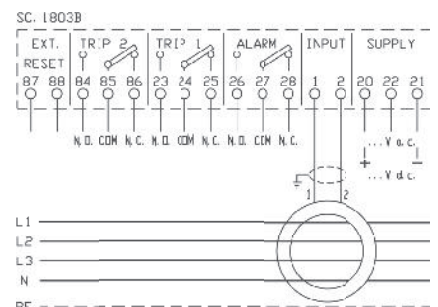
CODICI DI ORDINAZIONE - Ordering codes

DIMENSIONI - Dimensions

Alimentazione - Aux. supply voltage	Codice - Code
115-230Vac (±10%, 47÷63Hz, 3VA)	X72DSX025X21S
20÷60Vac/dc (4VA/2W)	X72DSX025X21L
80÷260Vac/dc (6VA/2W)	X72DSX025X21H



SCHEMI DI INSERIZIONE - Wiring diagrams



Vedere pagina n° 3.24 per la scelta dei trasformatori da abbinare



See at page 3.24 to choose your transformer