



EAC

Kz - Kazakhstan

## DATI TECNICI - Technical data

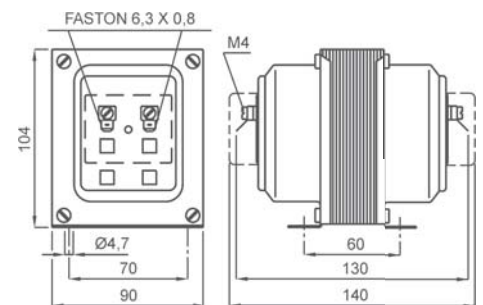
custodia in materiale termoplastico autoestinguente	self extinguishing thermoplastic material	UL94-V0
frequenza funzionamento	operating frequency	50÷60 Hz
tensione di riferimento per l'isolamento	insulation reference voltage	0,72 kV
tensione di prova	test voltage	3 kV x 1'50 Hz
isolamento	insulation	classe E
grado di protezione	protection degree	IP 00
grado di protezione con coprimorsetti	protection degree with terminal covers	IP 20
fattore di tensione	rated voltage factor	1,9 continuativo / continuous
potenza termica	thermal power	6 volte prestazione nominale 6 times of rated burden
temperatura di funzionamento	operating temperature	-25 +50 °C
temperatura di magazzino	storage temperature	-40 +80 °C
costruzione a norme	manufactured according to	IEC/EN 61869-1 IEC/EN 61869-3

## TIPO - Type

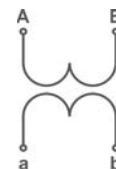
## DIMENSIONI - Dimensions

Rapporto Ratio	Codice - Code			
	VA	Cl. 3P	VA	Cl. 6P
100/100V	20	TTV007100KCO	25	TTV007100LCO
110/100V	20	TTV007110KCO	25	TTV007110LCO
115/100V	20	TTV007115KCO	25	TTV007115LCO
220/100V	20	TTV007220KCO	25	TTV007220LCO
230/100V	20	TTV007230KCO	25	TTV007230LCO
380/100V	20	TTV007380KCO	25	TTV007380LCO
400/100V	20	TTV007400KCO	25	TTV007400LCO
440/100V	20	TTV007440KCO	25	TTV007440LCO
500/100V	20	TTV007500KCO	25	TTV007500LCO
600/100V	20	TTV007600KCO	25	TTV007600LCO

Rapporto Ratio	Codice - Code			
	VA	Cl. 3P	VA	Cl. 6P
100:√3/100:√3V	10	TTV007100TCO	12	TTV007100SCO
110:√3/100:√3V	10	TTV007110TCO	12	TTV007110SCO
115:√3/100:√3V	10	TTV007115TCO	12	TTV007115SCO
220:√3/100:√3V	10	TTV007220TCO	12	TTV007220SCO
230:√3/100:√3V	10	TTV007230TCO	12	TTV007230SCO
380:√3/100:√3V	10	TTV007380TCO	12	TTV007380SCO
400:√3/100:√3V	10	TTV007400TCO	12	TTV007400SCO
440:√3/100:√3V	10	TTV007440TCO	12	TTV007440SCO
500:√3/100:√3V	10	TTV007500TCO	12	TTV007500SCO
600:√3/100:√3V	10	TTV007600TCO	12	TTV007600SCO



kg 1,6



Segnatura morsetti primario e secondario  
Primary and secondary connections marking

Sono disponibili trasformatori con secondario **110V** e **110:√3V** e pari prestazioni, i codici di ordinazione sono come in tabella ma con ultimo carattere 1.

Secondary voltage at **110V** and **110:√3V** are also available. The burdens are the same as per the above table. The ordering codes are the same as those in the above table but the last figure shall be 1 instead of 0.

## Esempio / Example

TTV.....CO (secondario/secondary 100V) TTV.....C1 (secondario/secondary 110V)

## NOTE - Note

## ACCESSORI IN DOTAZIONE

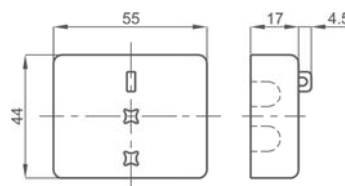
Serrafilo con faston 6,3x0,8mm per primario e secondario

SUPPLIED ACCESSORIES  
clamping terminals with faston  
6,3x0,8mm for primary and secondary

## OPZIONI - OPTIONS

Coppia coprimorsetti  
Terminals cover (2 pieces) cod. 9SBMCTV

Coppia coprimorsetti sigillabile  
Sealable terminals cover(2 pieces) cod. 9SBMCTVS



E' possibile realizzare trasformatori con rapporti differenti rispetto a quelli indicati  
Different transformers ratios, available on request