



EAC
Kz - Kazakhstan

DATI TECNICI - Technical data

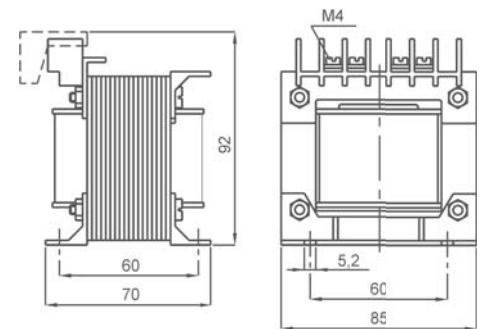
materiale custodia	case material	metallica / metal
frequenza funzionamento	operating frequency	50÷60 Hz
tensione di riferimento per l'isolamento	insulation reference voltage	0,72 kV
tensione di prova	test voltage	3 kV x 1'50 Hz
isolamento	insulation	classe E
grado di protezione	protection degree	IP 20
fattore di tensione	rated voltage factor	1,2 continuativo / continuous
potenza termica	thermal power	6 volte prestazione nominale 6 times of rated burden
temperatura di funzionamento	operating temperature	-25 +50 °C
temperatura di magazzino	storage temperature	-40 +80 °C
costruzione a norme	manufactured according to	IEC/EN 61869-1 IEC/EN 61869-3

TIPO - Type

DIMENSIONI - Dimensions

Rapporto Ratio	Cl. 1	Codice - Code
	VA	
100/100 V	6	TTV006100XCO
110/100 V	6	TTV006110XCO
115/100 V	6	TTV006115XCO
220/100 V	6	TTV006220XCO
230/100 V	6	TTV006230XCO
380/100 V	6	TTV006380XCO
400/100 V	6	TTV006400XCO
440/100 V	6	TTV006440XCO
500/100 V	6	TTV006500XCO

Rapporto Ratio	Cl. 1	Codice - Code
	VA	
100:√3/100:√3 V	3	TTV006100VCO
110:√3/100:√3 V	3	TTV006110VCO
115:√3/100:√3 V	3	TTV006115VCO
220:√3/100:√3 V	3	TTV006220VCO
230:√3/100:√3 V	3	TTV006230VCO
380:√3/100:√3 V	3	TTV006380VCO
400:√3/100:√3 V	3	TTV006400VCO
440:√3/100:√3 V	3	TTV006440VCO
500:√3/100:√3 V	3	TTV006500VCO



kg 1,6



Siglatra morsetti primario e secondario
Primary and secondary connections marking

Sono disponibili trasformatori con secondario **110V** e **110:√3V** e pari prestazioni, i codici di ordinazione sono come in tabella ma con ultimo carattere 1.

Secondary voltage at **110V** and **110:√3V** are also available. The burdens are the same as per the above table. The ordering codes are the same as those in the above table but the last figure shall be 1 instead of 0.

Esempio / Example

TTV.....CO (secondario/secondary 100V) **TTV.....C1** (secondario/secondary 110V)

NOTE - Note

ACCESSORI IN DOTAZIONE
- Coprimorsetti
SUPPLIED ACCESSORIES
- Terminals cover

E' possibile realizzare trasformatori con rapporti differenti rispetto a quelli indicati
Different transformers ratios, available on request