

DATI TECNICI - Technical data



EAC
Kz - Kazakhstan

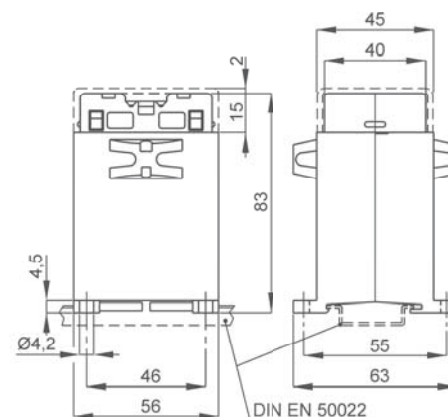
custodia in materiale termoplastico autoestinguente	self extinguishing thermoplastic material	UL94-V0
frequenza funzionamento	operating frequency	50÷60 Hz
tensione di riferimento per l'isolamento	insulation reference voltage	0,72 kV
tensione di prova	test voltage	3 kV x 1'50 Hz
isolamento	insulation	classe E
grado di protezione	protection degree	IP20
fattore di tensione	rated voltage factor	1,2 continuativo / continuous
potenza termica	thermal power	6 volte prestazione nominale 6 times of rated burden
temperatura di funzionamento	operating temperature	-25 +50 °C
temperatura di magazzino	storage temperature	-40 +80 °C
costruzione a norme	manufactured according to	IEC/EN 61869-1 IEC/EN 61869-3
terminali primari e secondari	primary and secondary terminals	integrati/integrated 6 mm ²

TIPO - Type

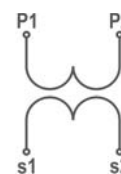
DIMENSIONI - Dimensions

Rapporto Ratio	Cl. 1	Codice - Code
	VA	
100/100 V	3	TTV003100XCO
110/100 V	3	TTV003110XCO
115/100 V	3	TTV003115XCO
220/100 V	3	TTV003220XCO
230/100 V	3	TTV003230XCO
380/100 V	3	TTV003380XCO
400/100 V	3	TTV003400XCO
440/100 V	3	TTV003440XCO
500/100 V	3	TTV003500XCO

Rapporto Ratio	Cl. 1	Codice - Code
	VA	
100:√3/100:√3 V	1,5	TTV003100VCO
110:√3/100:√3 V	1,5	TTV003110VCO
115:√3/100:√3 V	1,5	TTV003115VCO
220:√3/100:√3 V	1,5	TTV003220VCO
230:√3/100:√3 V	1,5	TTV003230VCO
380:√3/100:√3 V	1,5	TTV003380VCO
400:√3/100:√3 V	1,5	TTV003400VCO
440:√3/100:√3 V	1,5	TTV003440VCO
500:√3/100:√3 V	1,5	TTV003500VCO



kg 0,35



Siglatura morsetti primario e secondario
Primary and secondary connections marking

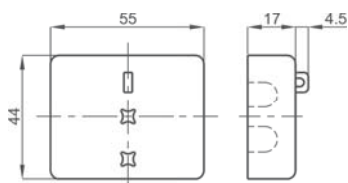
Sono disponibili trasformatori con secondario **110V** e **110:√3V** e pari prestazioni, i codici di ordinazione sono come in tabella ma con ultimo carattere 1.

Secondary voltage at **110V** and **110:√3V** are also available. The burdens are the same as per the above table. The ordering codes are the same as those in the above table but the last figure shall be 1 instead of 0.

Esempio / Example

TTV.....CO (secondario/secondary 100V) TTV.....C1 (secondario/secondary 110V)

OPZIONI - OPTIONS



- Coprimorsetti / Terminals cover cod. **9SBMCTA**

NOTE - Note

E' possibile realizzare trasformatori con rapporti differenti rispetto a quelli indicati
Different transformers ratios, available on request