



DATI TECNICI - Technical data

custodia in materiale termoplastico autoestinguente	self extinguishing thermoplastic material	UL94-V0
frequenza funzionamento	operating frequency	40÷400 Hz
tensione di riferimento per l'isolamento	insulation reference voltage	0,72 kV
tensione di prova	test voltage	3 kV x 1'50 Hz (4kV*)
isolamento	insulation	classe E
grado di protezione	protection degree	IP 20
sovracorrente permanente	continuous overcurrent	1,2 In (2 In *)
corrente termica di breve durata nominale (I th)	rated short-time thermal current (I th)	10 In x 1sec. *
temperatura di funzionamento	operating temperature	-25 +50 °C
temperatura di magazzino	storage temperature	-40 +80 °C
costruzione a norme	manufactured according to	IEC/EN 61869-1 IEC/EN 61869-2
terminali secondari integrati	integrated secondary terminals	6mm ² (no *)

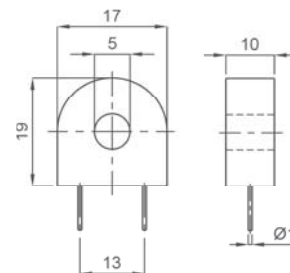
* solo per /only for 9XTMUNITAV037

TIPO - Type

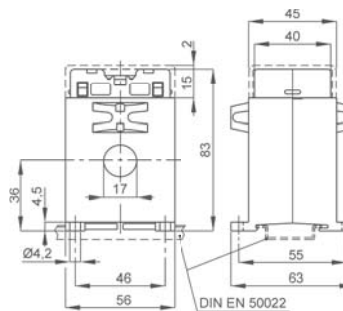
Corrente primaria Primary current	Corrente secondaria Secondary current	Codice - Code
10A	1500 Spire - Turns	9XTMUNITAV037
20÷100A da precisare to be specified	0,05A (max.100A) 0,1A 0,2A 0,4 A 0,5A 0,6 A	TTS017
60÷200A da precisare to be specified		TTS022
40÷150A da precisare to be specified		TTS023
250÷600A da precisare to be specified		TTS040

DIMENSIONI - Dimensions

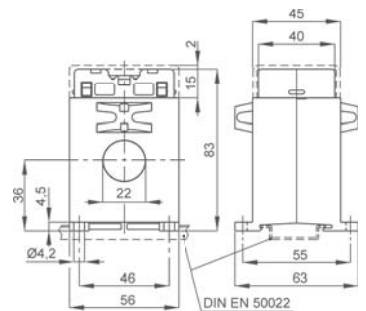
Classe e Prestazioni - Accuracy class and burdens								
Portata Range	TTS017		TTS022		TTS023		TTS040	
	VA	Cl.	VA	Cl.	VA	Cl.	VA	Cl.
20 A	1	3						
25 A	1	3						
30 A	1	3						
40 A	1	1			1	3		
50 A	1.5	1			1	3		
60 A	2.5	1	1	1	1.5	3		
100 A	3	1	1.5	0.5	2	1		
150 A			3.5	0.5	2.5	0.5		
200 A			5	0.5				
250 A							5	0.5
300 A							5	0.2
400 A							6	0.2
500 A							8	0.2
600 A							10	0.2



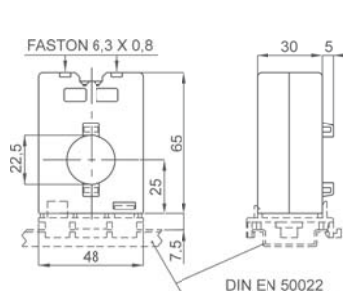
9XTMUNITAV037



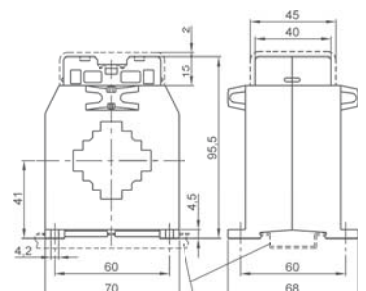
TTS017



TTS022



TTS023



TTS040