



EAC



Kz - Kazakhstan

INPUT: 1000A... 8000A

5A

OUTPUT: 1A

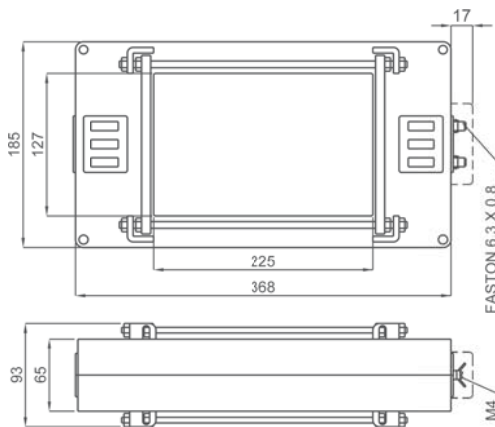
DATI TECNICI - Technical data

custodia in materiale termoplastico autoestinguente	self extinguishing thermoplastic material	UL94-V0
frequenza funzionamento	operating frequency	50÷60 Hz
tensione di riferimento per l'isolamento	insulation reference voltage	0,72 kV
tensione di prova	test voltage	3 kV x 1'50 Hz
isolamento	insulation	classe E
grado di protezione	protection degree	IP 00
grado di protezione con coprimorsetti	protection degree with terminal covers	IP 20
sovracorrente permanente	continuous overcurrent	1,2 I _n
corrente termica di breve durata nominale (I th)	rated short-time thermal current (I th)	80 I _n
corrente dinamica nominale (I dyn)	rated dynamic current (I dyn)	2,5 x I th
fattore di sicurezza	safety factor	N ≤ 5
max. potenza dissipata (portata max.)	max. power dissipation (max range value)	≤ 95W
temperatura di funzionamento	operating temperature	-25 +50 °C
temperatura di magazzino	storage temperature	-40 +80 °C
costruzione a norme	manufactured according to	IEC/EN 61869-1 IEC/EN 61869-2

TIPO - Type

DIMENSIONI - Dimensions

Rapporto Ratio	Cl. 0,5	Cl. 1	Codice - Code
	VA	VA	
1000/5A	15	30	TAT2251K0X05
1200/5A	17	35	TAT2251K2X05
1500/5A	20	40	TAT2251K5X05
2000/5A	25	50	TAT2252K0X05
2500/5A	35	70	TAT2252K5X05
3000/5A	40	80	TAT2253K0X05
4000/5A	50	100	TAT2254K0X05
5000/5A	100	180	TAT2255K0X05
6000/5A	100	180	TAT2256K0X05
8000/5A	100	180	TAT2258K0X05



A RICHIESTA: versione con morsetti frontali.

ON REQUEST: secondary terminals on front side.

kg 2,3 ...3,5

Segnatura morsetti primario e secondario
Primary and secondary connections marking



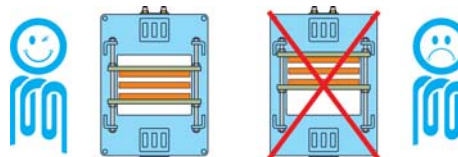
Sono disponibili i trasformatori con secondario 1A e pari prestazioni, i codici di ordinazione sono come in tabella ma con ultima cifra 1

CTs at 1A secondary current are also available. The burdens are the same as 5A CTs. The ordering codes are the same as those in the above table but the last figure shall be 1 instead of 5.

Esempio / Example

TA.....05 (secondario/secondary 5A) TA.....01 (secondario/secondary 1A)

CENTRAGGIO BARRE PRIMARIO - CENTERING PRIMARY BARS



NOTE - Note

ACCESSORI IN DOTAZIONE

- sistema fissaggio barre incorporato
- serrafilo con faston 6,3x0,8mm per secondario e corto circuito

SUPPLIED ACCESSORIES

- built-in busbar fixing system
- clamping terminals with faston 6,3x0,8mm for secondary and short-circuit

OPZIONI - OPTIONS

Coprimorsetti cod. 9SBMCTA50
Coprimorsetti sigillabile cod. 9SBMCTA50S

Terminals cover cod. 9SBMCTA50
Sealable terminals cover cod. 9SBMCTA50S

