



NEW!

EAC



Kz - Kazakhstan

INPUT: 200A... 2500A

5A

OUTPUT:

1A

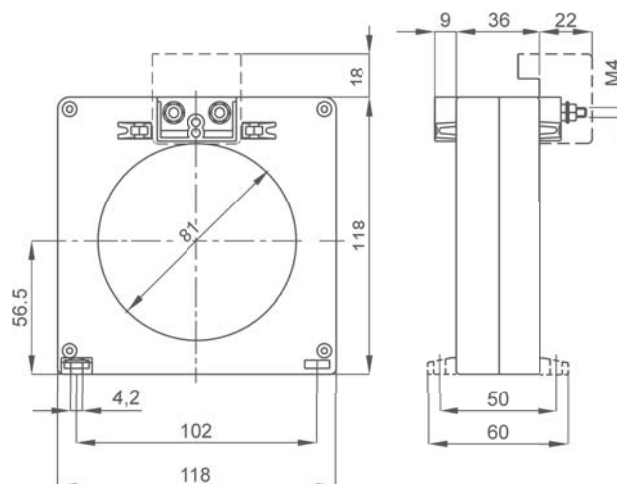
DATI TECNICI - Technical data

custodia in materiale termoplastico autoestinguente	<i>self extinguishing thermoplastic material</i>	UL94-V0
frequenza funzionamento	<i>operating frequency</i>	50÷60 Hz
tensione di riferimento per l'isolamento	<i>insulation reference voltage</i>	0,72 kV
tensione di prova	<i>test voltage</i>	3 kV x 1'50 Hz
isolamento	<i>insulation</i>	classe E
grado di protezione	<i>protection degree</i>	IP 00
grado di protezione con coprimorsetti	<i>protection degree with terminal covers</i>	IP 20
sovracorrente permanente	<i>continuous overcurrent</i>	1,2 In
corrente termica di breve durata nominale (I th)	<i>rated short-time thermal current (I th)</i>	60 In
corrente dinamica nominale (I dyn)	<i>rated dynamic current (I dyn)</i>	2,5 x I th
fattore di sicurezza	<i>safety factor</i>	N ≤ 5
max. potenza dissipata (portata max.)	<i>max. power dissipation (max range value)</i>	≤ 20W
temperatura di funzionamento	<i>operating temperature</i>	-25 +50 °C
temperatura di magazzino	<i>storage temperature</i>	-40 +80 °C
costruzione a norme	<i>manufactured according to</i>	IEC/EN 61869-1 IEC/EN 61869-2

TIPO - Type

DIMENSIONI - Dimensions

Rapporto Ratio	Cl. 0,5	Cl. 1	Codice - Code
	VA	VA	
200/5A	-	2	TAT079200X05
300/5A	2	4	TAT079300X05
400/5A	4	6	TAT079400X05
500/5A	6	8	TAT079500X05
600/5A	6	10	TAT079600X05
800/5A	8	12	TAT079800X05
1000/5A	10	15	TAT0791K0X05
1200/5A	12	18	TAT0791K2X05
1500/5A	15	20	TAT0791K5X05
2000/5A	18	25	TAT0792K0X05
2500/5A	20	30	TAT0792K5X05



kg 0,45 ...0,65

Sono disponibili i trasformatori con secondario 1A e pari prestazioni, i codici di ordinazione sono come in tabella ma con ultima cifra 1

CTs at 1A secondary current are also available. The burdens are the same as 5A CTs. The ordering codes are the same as those in the above table but the last figure shall be 1 instead of 5.

Esempio / Example

TA.....05 (secondario/secondary 5A) TA.....01 (secondario/secondary 1A)



Siglatura morsetti primario e secondario
Primary and secondary connections marking

NOTE - Note

ACCESSORI IN DOTAZIONE
- 2 piedini fissaggio TA a parete

SUPPLIED ACCESSORIES
- CT wall mounting fixing set (2pcs)

OPZIONI - OPTIONS

Coprimorsetti cod. **9SBMCTA125**
Coprimorsetti sigillabile cod. **9SBMCTA125S**

Terminals cover cod. **9SBMCTA125**
Sealable terminals cover cod. **9SBMCTA125S**

