



EAC



Kz - Kazakhstan

INPUT: 5A... 600A

OUTPUT: 5A 1A

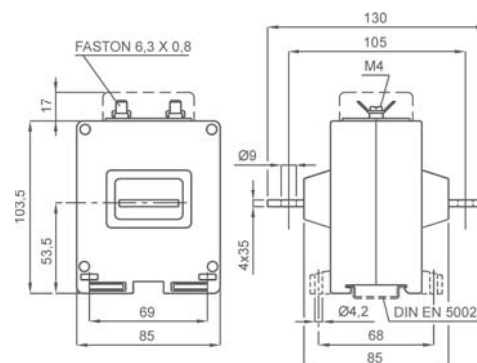
DATI TECNICI - Technical data

custodia in materiale termoplastico autoestinguente	self extinguishing thermoplastic material	UL94-V0
frequenza funzionamento	operating frequency	50÷60 Hz
tensione di riferimento per l'isolamento	insulation reference voltage	0,72 kV
tensione di prova	test voltage	3 kV x 1'50 Hz
isolamento	insulation	classe E
grado di protezione	protection degree	IP 00
grado di protezione con coprimorsetti	protection degree with terminal covers	IP 20
sovracorrente permanente	continuous overcurrent	1,2 In
corrente termica di breve durata nominale (I th)	rated short-time thermal current (I th)	40 In
corrente dinamica nominale (I dyn)	rated dynamic current (I dyn)	2,5 x I th
fattore di sicurezza	safety factor	N ≤ 5
max. potenza dissipata (portata max.)	max. power dissipation (max range value)	≤2,5W
temperatura di funzionamento	operating temperature	-25 +50 °C
temperatura di magazzino	storage temperature	-40 +80 °C
costruzione a norme	manufactured according to	IEC/EN 61869-1 IEC/EN 61869-2

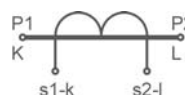
TIPO - Type

DIMENSIONI - Dimensions

Rapporto Ratio	Cl. 0,5	Cl. 1	Codice - Code
	VA	VA	
5/5A	10	20	TAC010005X05
10/5A	10	20	TAC010010X05
15/5A	10	20	TAC010015X05
20/5A	10	20	TAC010020X05
25/5A	10	20	TAC010025X05
30/5A	10	20	TAC010030X05
40/5A	10	20	TAC010040X05
50/5A	10	20	TAC010050X05
60/5A	10	20	TAC010060X05
80/5A	10	20	TAC010080X05
100/5A	10	20	TAC010100X05
120/5A	10	20	TAC010120X05
150/5A	10	20	TAC010150X05
200/5A	10	20	TAC010200X05
250/5A	10	20	TAC010250X05
300/5A	10	20	TAC010300X05
400/5A	10	20	TAC010400X05
500/5A	10	20	TAC010500X05
600/5A	10	20	TAC010600X05



kg 0,70 ...0,90

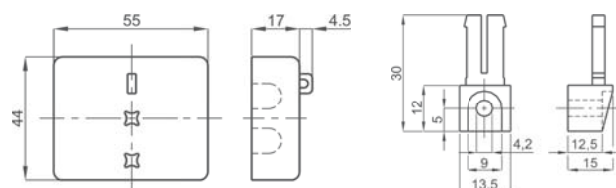


Siglatura morsetti primario e secondario
Primary and secondary connections marking

NOTE - Note

ACCESSORI IN DOTAZIONE
- serrafilo con faston 6,3x0,8mm per secondario e corto circuito
SUPPLIED ACCESSORIES
- clamping terminals with faston 6,3x0,8mm for secondary and short-circuit

OPZIONI - OPTIONS



Coprimorsetti sigillabile cod. 9SBMCTA
Sealable terminals cover cod. 9SBMCTA

Piedini di fissaggio cod. 9SAMPDL
Fixing feet cod. 9SAMPDL

Sono disponibili i trasformatori con secondario 1A e pari prestazioni, i codici di ordinazione sono come in tabella ma con ultima cifra 1

CTs at 1A secondary current are also available. The burdens are the same as 5A CTs. The ordering codes are the same as those in the above table but the last figure shall be 1 instead of 5.

Esempio / Example

TA.....05 (secondario/secondary 5A) TA.....01 (secondario/secondary 1A)