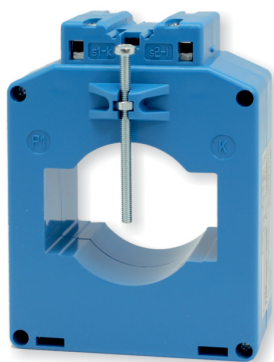


TA 61x31 Ø51 CON USCITA 4-20mA 61x31 Ø51 CT with 4-20mA Output



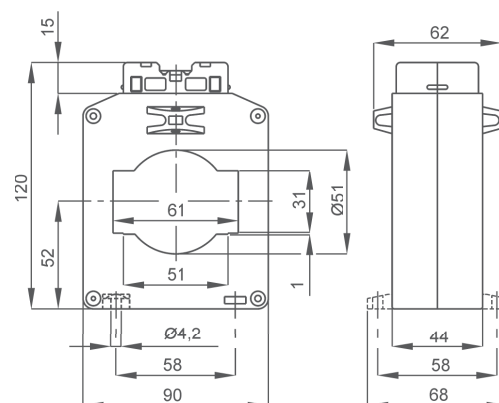
DATI TECNICI - Technical data

uscita	output	4-20mA passiva/passive (2fili/wires)
classe di precisione	accuracy class	1
tempo di risposta	response time	<200msec
ondulazione residua	residual ripple	<1%p.p.
sovraccarico permanente	continuous overload	1,2 In
sovraccarico di breve durata	short-time overload	20 In (1sec)
frequenza di riferimento	reference frequency	45÷65 Hz
consumo circuiti di corrente	current circuits consumption	<0,5VA
temperatura di funzionamento	operating temperature	-10...0...+45...+50°C
temperatura di magazzino	storage temperature	-30...+70°C
custodia in materiale termoplastico autoestinguente	self extinguishing thermoplastic material	UL 94-V0
isolamento galvanico	galvanic insulation	completo/full
categoria di sovratensione conforme a	overvoltage category according to	CAT III 300V, CAT II 600V P.D. 2 EN 60688

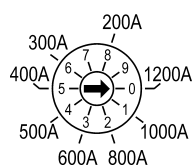
CODICI DI ORDINAZIONE - Ordering codes

DIMENSIONI - Dimensions

Portate selezionabili Selectable range	Codice - Code	
	Sinusoidale - Sinusoidal	TRMS
200 A	MAT061PROG42	MRT061PROG42
300 A		
400 A		
500 A		
600 A		
800 A		
1000 A		
1200 A		



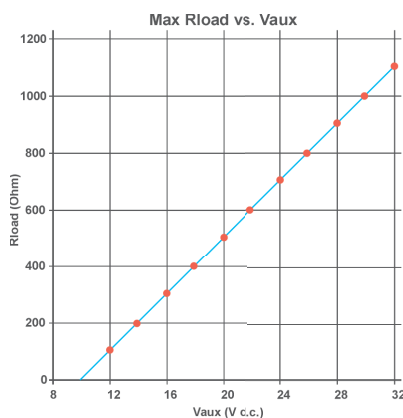
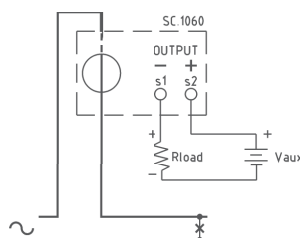
kg 0,5 ... 1,0



Selettore portate
Range selector

SCHEMI DI INSERZIONE - Wiring diagrams

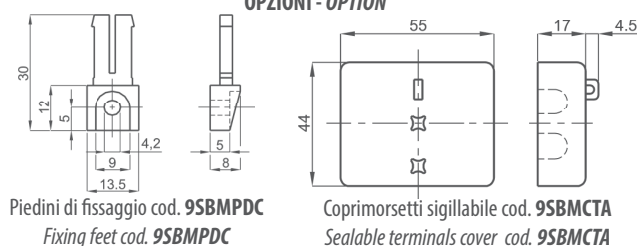
NOTE - Note



ACCESSORI IN DOTAZIONE
- viti per fissaggio TA alla barra
- cappuccio di protezione per vite fissaggio

SUPPLIED ACCESSORY
- CT fixing set for busbar mounting
- protective caps for CT fixing

OPZIONI - OPTION



Piedini di fissaggio cod. 9SBMPDC
Fixing feet cod. 9SBMPDC

Coprimorsetti sigillabile cod. 9SBMCTA
Sealable terminals cover cod. 9SBMCTA