



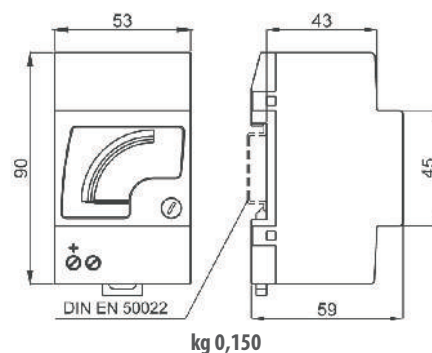
DATI TECNICI - Technical data

autoconsumo	rated burden	3,5 VA (Range 600V)
frequenza di funzionamento	operating frequency	45÷65Hz
sovraccarico permanente	continuous overload	1,2 Vn
sovraccarico istantaneo	instantaneous overload	2 Vn
precisione	accuracy	1,5%
categoria di sovratensione	overvoltage category	CAT III 600V P.D. 2
temperatura di funzionamento	operating temperature	-25 +50 °C
temperatura di magazzino	storage temperature	-40 +80 °C
connessioni	connections	a vite/screw max 4mm ²
grado di protezione custodia	protection for housing	IP52
grado di protezione morsetti	protection for terminals	IP00
costruzione a norme	manufactured according to	CEI-DIN-VDE-IEC

CODICI DI ORDINAZIONE - Ordering codes

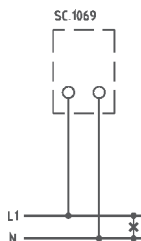
DIMENSIONI - Dimensions

VOLTMETRI PER C.A. - A.C. VOLTMETERS		F52EVX	___	XSD
Portata - Range:	40 V			040
	50 V			050
	60 V			060
	100 V			100
	150 V			150
	200 V			200
	250 V			250
	300 V			300
	400 V			400
	500 V			500
	600 V			600



Nota: per valori differenti da quelli indicati in tabella contattare FRER per verifica fattibilità
Note: please contact FRER to verify the feasibility in case of different values than the ones indicated in the table

SCHEMI DI INSERIZIONE - Wiring diagrams





DATI TECNICI - Technical data

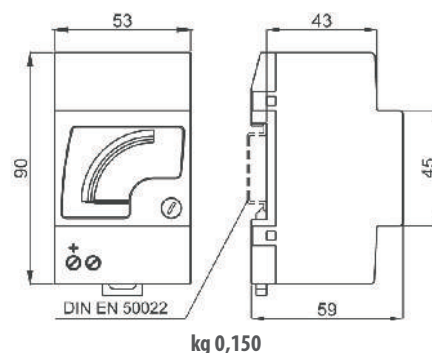


autoconsumo	rated burden	1,5 VA
frequenza di funzionamento	operating frequency	45÷65Hz
sovraccarico permanente	continuous overload	1,2 Vn
sovraccarico istantaneo	instantaneous overload	2 Vn
precisione	accuracy	1,5%
categoria di sovratensione	overvoltage category	CAT III 600V P.D. 2
temperatura di funzionamento	operating temperature	-25 +50 °C
temperatura di magazzino	storage temperature	-40 +80 °C
connessioni	connections	a vite/screw max 4mm ²
grado di protezione custodia	protection for housing	IP52
grado di protezione morsetti	protection for terminals	IP00
costruzione a norme	manufactured according to	CEI-DIN-VDE-IEC

CODICI DI ORDINAZIONE - Ordering codes

DIMENSIONI - Dimensions

VOLTMETRI PER C.A. - A.C. VOLTMETERS		F52EVX	___	X	___
Primario TV - VT Primary:	(Scala - Scale)				
	220 V (0-300 V)	322			
	230 V (0-300 V)	323			
	380 V (0-500 V)	538			
	400 V (0-500 V)	540			
	440 V (0-500 V)	544			
	500 V (0-600 V)	650			
	600 V (0-800 V)	860			
	690 V (0-800 V)	869			
	800 V (0-1000 V)	180			
	1000 V (0-1200 V)	112			
	da precisare - to be specified	YYY			
Secondario TV - VT Secondary:	100 V				C0
	110 V				C1



Vedi TV alla sezione 11 e Commutatori voltmetrici alla sezione 13 del catalogo
See VT at section 11 and Voltage Selector Switches at section 13 of this catalogue



SCHEMI DI INSERIZIONE - Wiring diagrams

