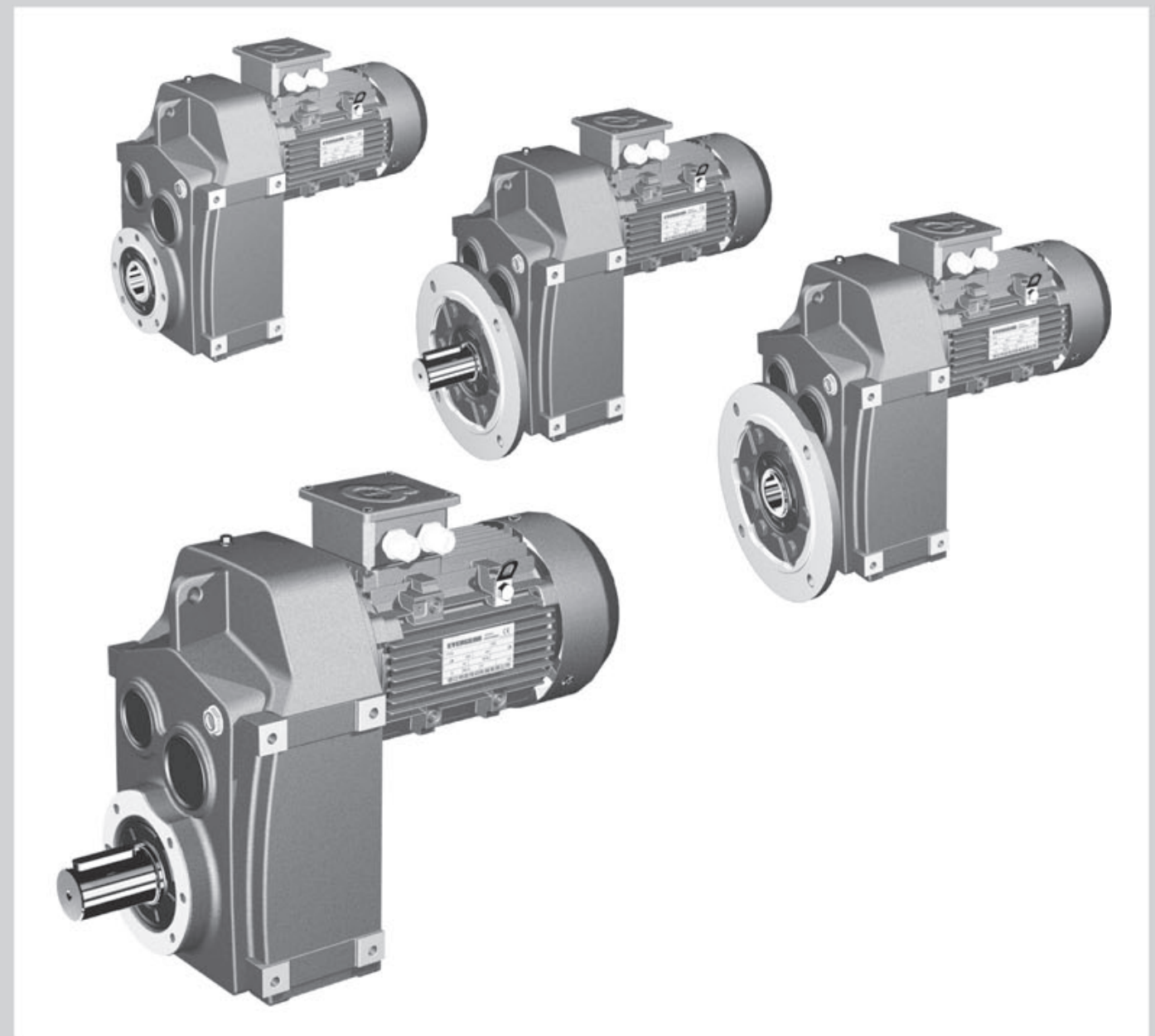
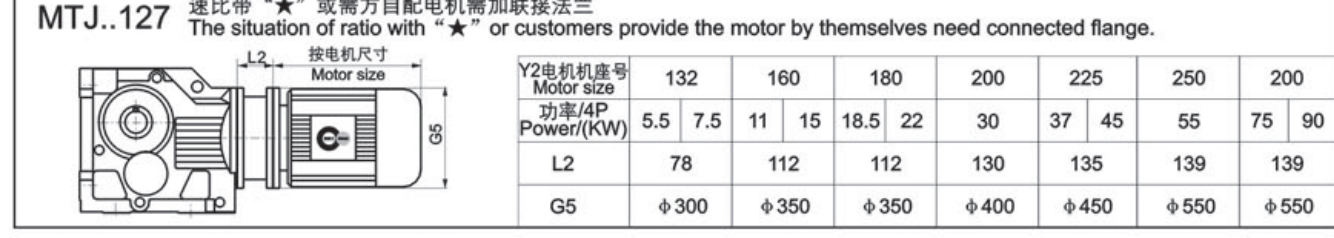
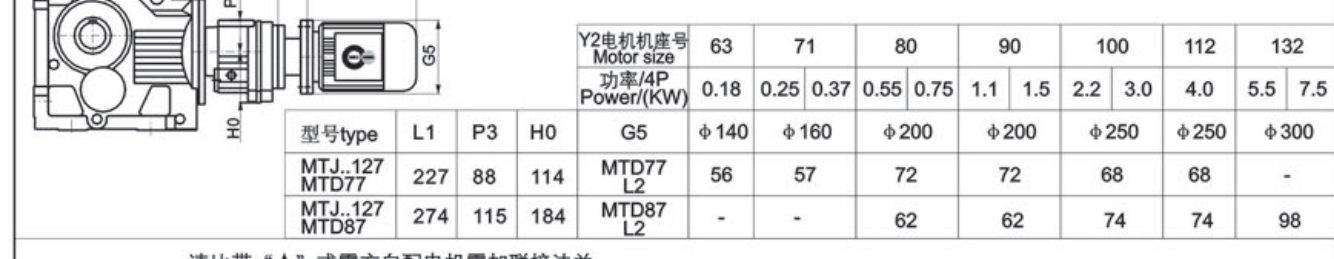
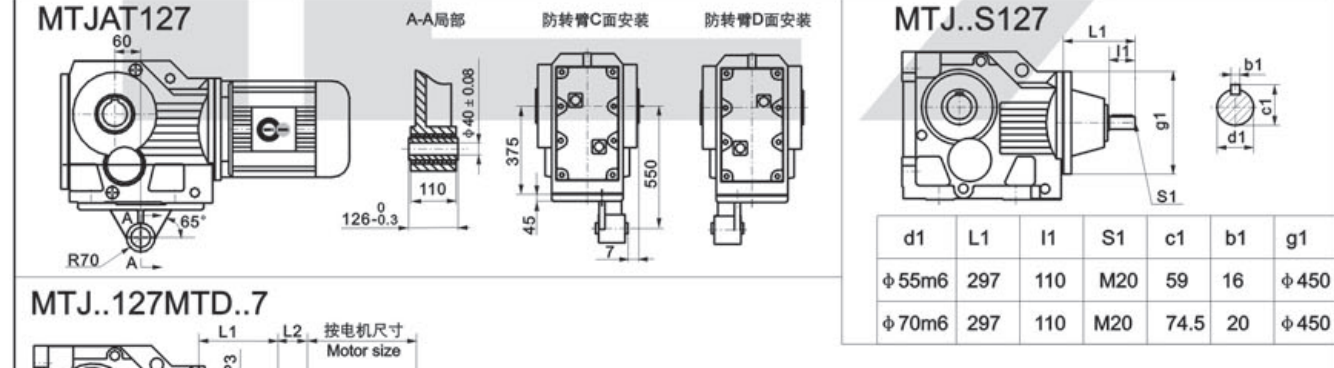
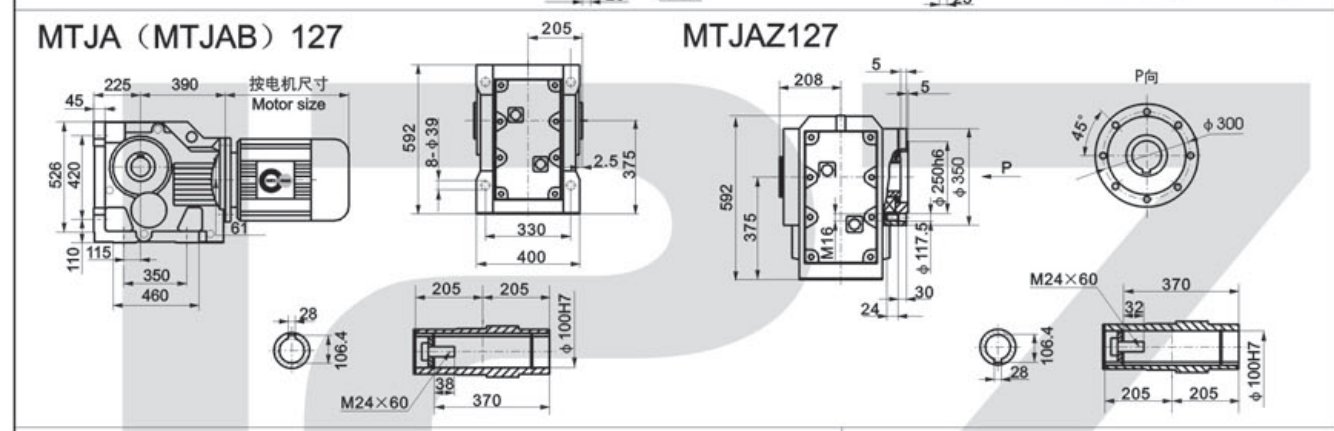
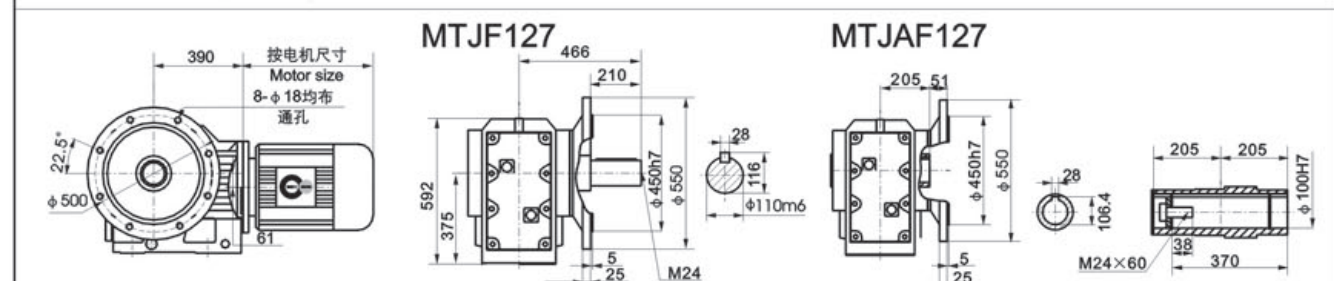
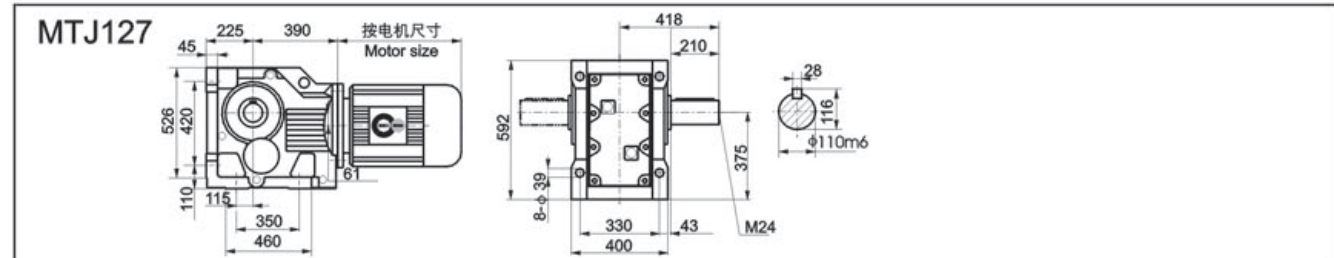
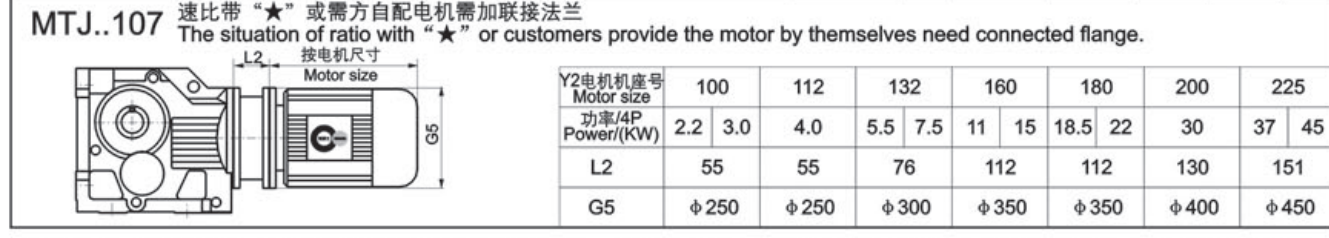
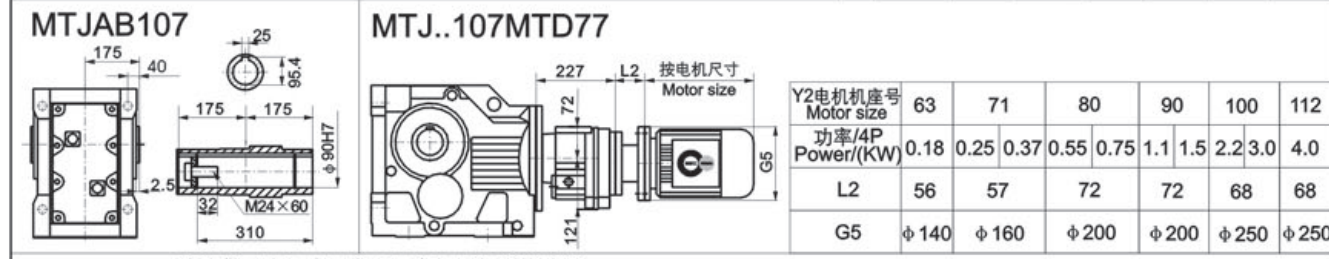
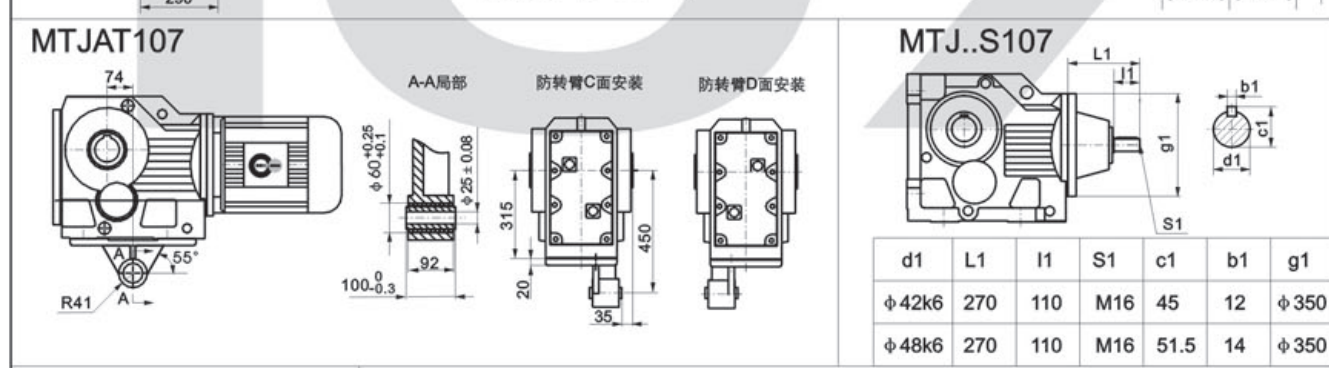
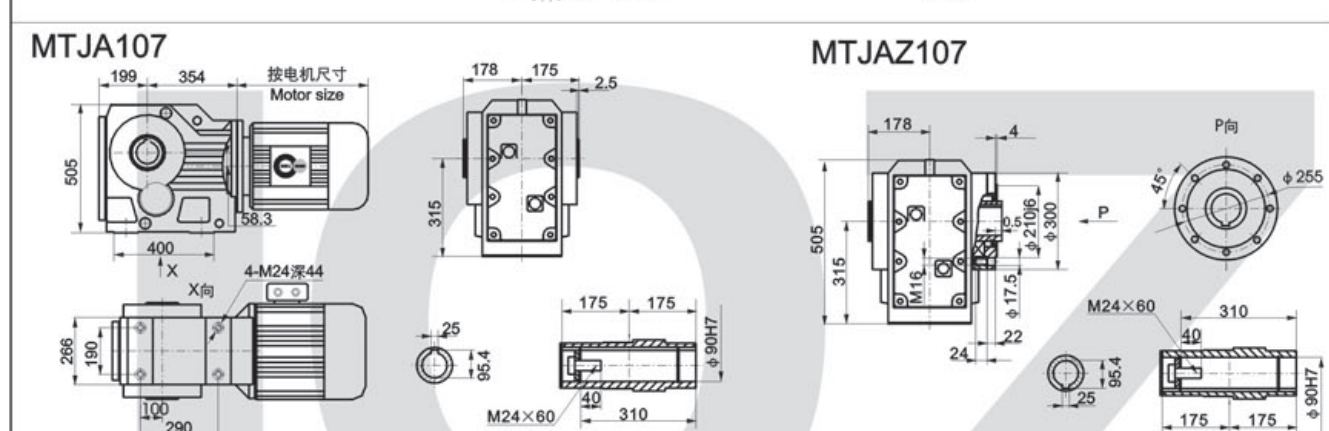
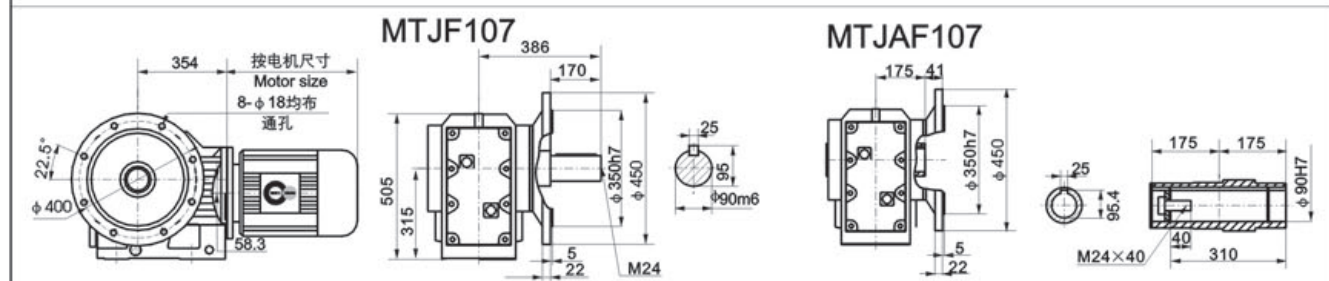
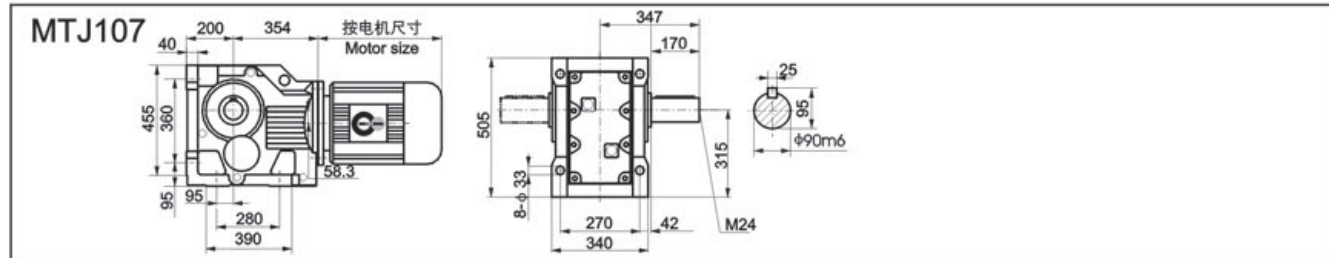


*MTP SERIES

MTP SERIES PARALLEL SHAFT HELICAL GEAR REDUCTOR MTP 系列平行轴斜齿轮减速机





注: 1.MTJA、MTJF、MTJAF、MTJAZ壳体为通用件, 安装尺寸均可互相参照。 Note:1.The housings of MTJA、MTJF、MTJAF、MTJAZ are common parts .The mounting dimensions may consult each other.
2.“MTJ..”表示MTJ、MTJA、MTJF、MTJAF、MTJAZ、MTJAT、MTJAB。 2.“MTJ..” mean MTJ、MTJA、MTJF、MTJAF、MTJAZ、MTJAT、MTJAB.

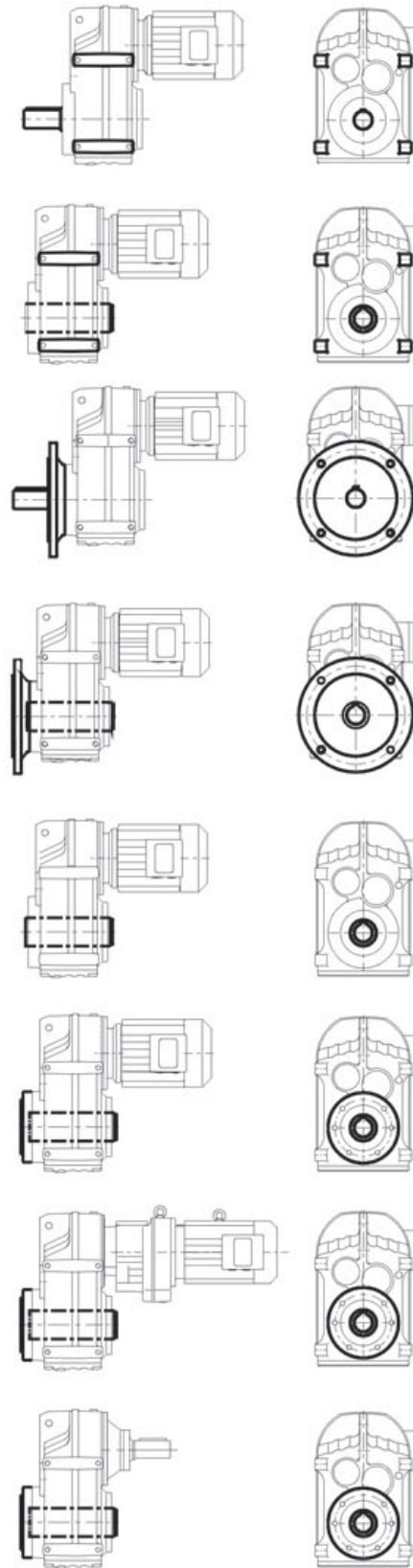
注: 1.MTJ、MTJA、MTJF、MTJAF、MTJAZ壳体为通用件, 安装尺寸均可互相参照。 Note:1.The housings of MTJ、MTJA、MTJF、MTJAF、MTJAZ are common parts .The mounting dimensions may consult each other.
2.“MTJ..”表示MTJ、MTJA、MTJF、MTJAF、MTJAZ、MTJAT、MTJAB。 2.“MTJ..” mean MTJ、MTJA、MTJF、MTJAF、MTJAZ、MTJAT、MTJAB.

一、性能特点与场所条件请参见第1页 Characteristics and Working Environment refers to page 1

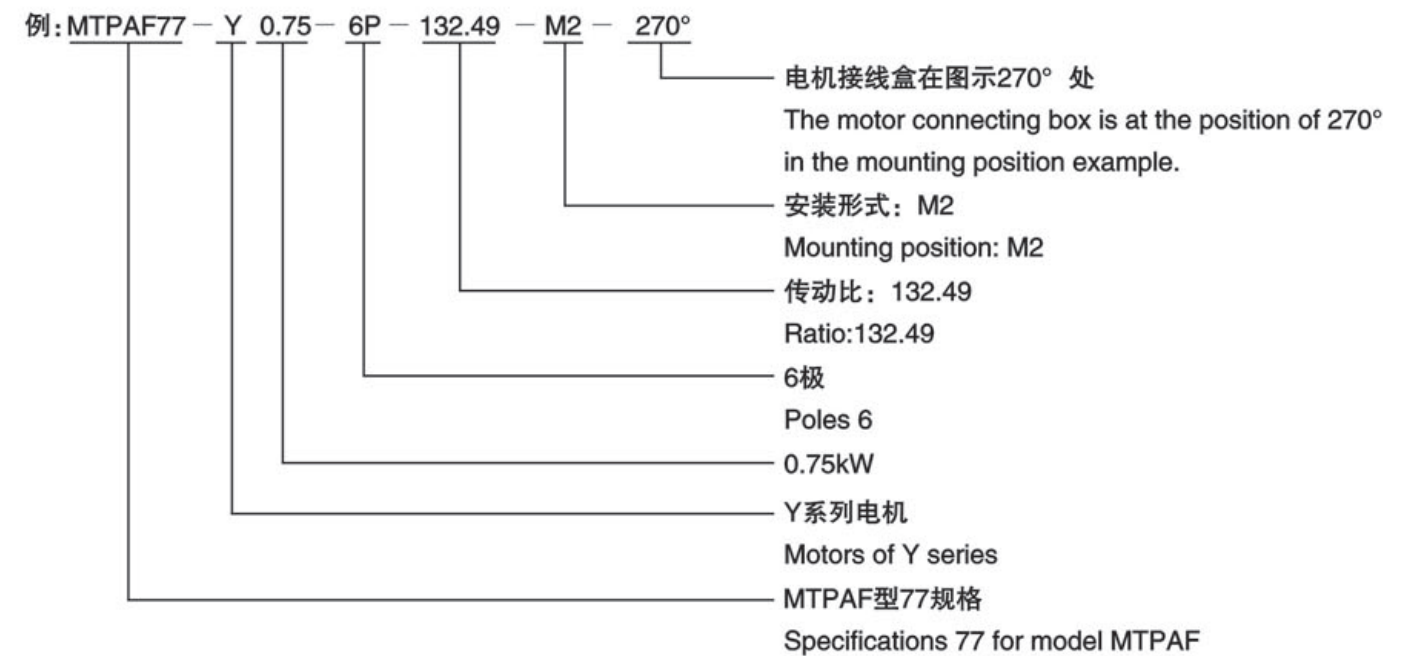
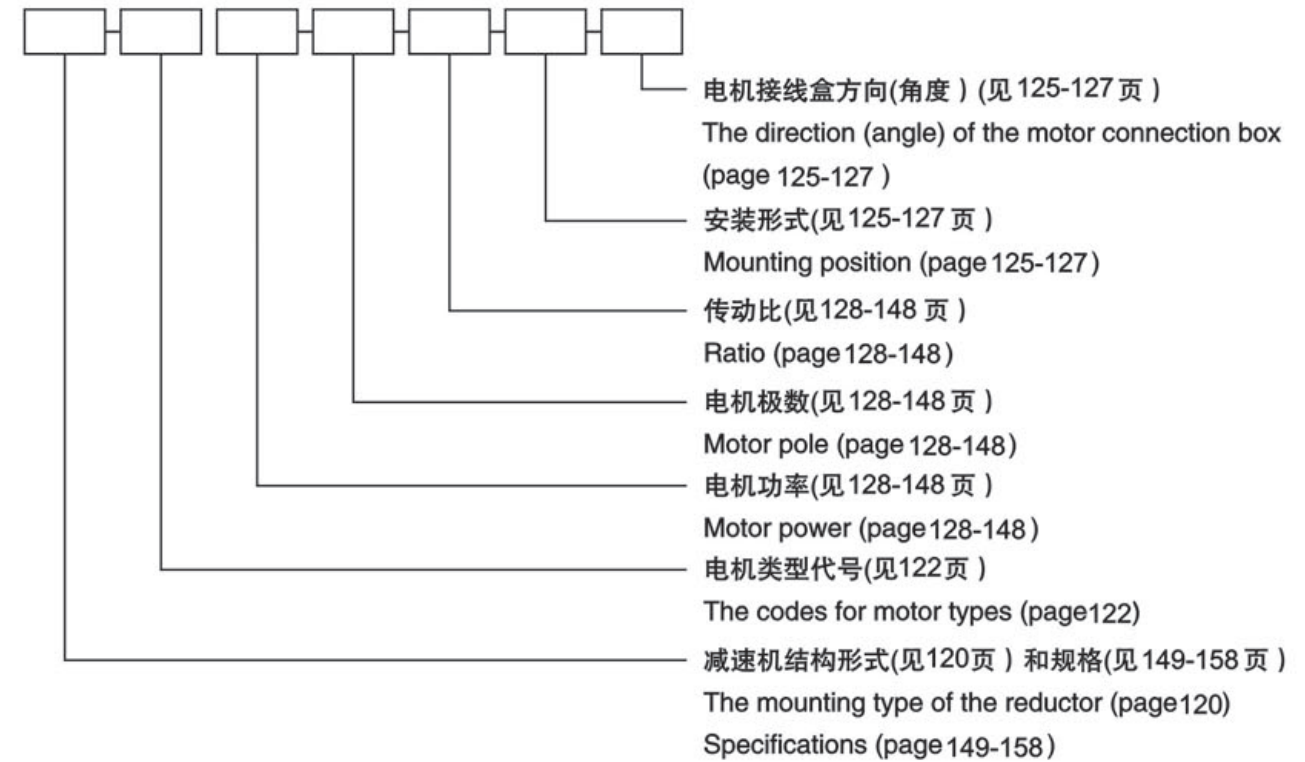
二、选型指南请参见第2页 Instructions for Selection refers to page 2

三、结构形式 Mounting type:

1. MTP型
底脚安装平行轴斜齿轮减速机
1. Model MTP
Foot-mounted parallel shaft helical gear reductor
2. MTPAB型
底脚空心轴安装平行轴斜齿轮减速机
2. Model MTPAB
Foot-mounted parallel shaft helical gear reductor with hollow shaft
3. MTPF型
B5法兰安装平行轴斜齿轮减速机
3. Model MTPF
Parallel shaft helical gear reductor in B5 flange-mounted version
4. MTPAF型
B5法兰空心轴安装平行轴斜齿轮减速机
4. Model MTPAF
Parallel shaft helical gear reductor in B5 flange-mounted version with hollow shaft
5. MTPA型
空心轴安装平行轴斜齿轮减速机
5. Model MTPA
Parallel shaft helical gear reductor with hollow shaft
6. MTPAZ型
B14法兰空心轴安装平行轴斜齿轮减速机
6. Model MTPAZ
Parallel shaft helical gear reductor in B14 flange-mounted version with hollow shaft
7. MTP..MTD型
MTP系列与MTD..7系列组合减速机
7. Model MTP..MTD
Combination of MTP series reductor and MTD..7 series reductor
8. MTP..S型
输入轴型, 即配输入轴不配电动机的平行轴斜齿轮减速机
8. Model MTP..S
Input-shaft style, in another word, parallel shaft helical gear reductor equipped with input shaft but without the motor



四 型号说明 Instructions for Models:



注：1.输入轴型没有电动机的各项内容。

2.无特别说明时Y系列电动机供货按IP54防护等级。

3.不注明安装形式时，按安装形式图(见125-127页)中M1安装形式供货。

4.不注明接线盒角度时，按安装形式图(见125-127页)中0度位置供货。

5.对输出旋转方向与输入旋转方向有特殊要求的用户，请与我公司技术部联系。

Note:1. The input-shaft style is not equipped with any motor

2. Motors of Y series are supplied with protection grade of IP54 unless otherwise specified.

3. The mounting position of M1 as shown in the mounting position example (Page 125-127) is the default way when supplying unless otherwise specified.

4. 0° as shown in the mounting position example (Page 125-127) is the default connection box angle when supplying unless otherwise specified.

5. Please contact our technical supporting department in case there's any special requirements on the output and input rotatory directions.

五、电机类型代号 Codes for Motor Types:

Y系列 Y series	Y(Y ₂)	防爆电机 Flameproof Motor	YB	直流电机 Direct Current Motor	Z
制动电机 Brake Motor	YEJ	辊道电机 Roll Motor	YGa(YGb)	变频电机 Variable Frequency Motor	YVP
变频制动 Transduction braking	YVPEJ	变频辊道 Transduction roller way	YGP	冶金起重 Metallurgy hoisting	YZR

六、安装形式图释义 Explanation of mounting position example

 通气孔 Breather valve	 油位孔 Oil level plug	 放油孔 Oil drain plug
---	---	---

七、选型参数表释义 Explanation of Parameter Selection List

输出转速 Output speed r/min	输出扭矩 Output torque N·m	传动比 Ratio i	使用系数 Service Factor f _s	机型号 Type Type	极数 Pole P
0.32	19436	4287	0.87	MTP 157MTD97	4P
0.38	16461	3631	1.01	MTPF 157MTD97	4P
0.43	14612	3223	1.12	MTPA 157MTD97	4P
0.48	13071	2883	1.24	MTPAF157MTD97	4P
0.58	10869	2397	1.49		

1.★表示该传动比减速机不能做电机直联，即不能取消联接法兰L2尺寸。

2.选型参数表中的机型可与该栏中的任一传动比搭配。

3.选型参数表中的参数也适用于MTPAB、MTPAZ机型。

1.★ indicates that the reductor with this transmission ratio cannot connect the motor directly, in another word, the length of the connected flange L2 is necessary.

2.The machine types in the parameter selection list can match any transmission ratio in the column.

3.The parameters in this list also fits model MTPAB、MTPAZ.

八、MTP系列输入功率及最大扭矩 Input power and maximum torque of MTP series

规格size	MTP37	MTP47	MTP57	MTP67	MTP77	MTP87	MTP97	MTP107	MTP127	MTP157
结构形式 Structure	MTP		MTPAB		MTPF		MTPA		MTPAF	
输入功率(kw) Input power rating	0.18~3	0.18~3	0.18~5.5	0.18~5.5	0.18~11	0.37~22	0.55~30	0.75~45	4~90	5.5~200
传动比 Ratio	4.81~111.63	6.85~148.5	4.92~199.7	5.07~195.1	5.7~286.59	5.31~268.37	4.36~227.85	5.5~248.6	5.11~172.24	11.92~259.74
*最大扭矩(N·m) Maximum torque	200	400	600	820	1500	3000	4300	7840	12000	18000

*) 最大扭矩指该规格不同传动比对应以最大扭矩以最大值

*) The maximum torque indicates the maximum value of maximum torque corresponding to different transmission ratios in this specification.

九、MTP系列主机重量表 Main machine weight form of MTP series

型号 Model	MTP37	MTP47	MTP57	MTP67	MTP77	MTP87	MTP97	MTP107	MTP127	MTP157
重量(kg) Weight	19	25	29	35	62.5	109	182	259	431	679
型号 Model	MTPF37	MTPF47	MTPF57	MTPF67	MTPF77	MTPF87	MTPF97	MTPF107	MTPF127	MTPF157
重量(kg) Weight	21	28	35	41	72.5	124	215	286	476	785
型号 Model	MTPA37	MTPA47	MTPA57	MTPA67	MTPA77	MTPA87	MTPA97	MTPA107	MTPA127	MTPA157
重量(kg) Weight	19	25	29	32	58.5	104	176	243	396	658
型号 Model	MTPAF37	MTPAF47	MTPAF57	MTPAF67	MTPAF77	MTPAF87	MTPAF97	MTPAF107	MTPAF127	MTPAF157
重量(kg) Weight	20	27	34	39	65.5	117	197	263	431	717

注：1)MTPAB、MTPAZ、MTPAT与MTPA主机重量近似。

Note: 1)The weight of main machine of MTPAB、MTPAZ、MTPAT is similar to that of MTPA.

MTP系列润滑油量表 Lubricating oil quantity form of MTP series

机型号 Gear unit type	润滑油量表 (升) Fill quantity in liters (L)					
	M1	M2	M3	M4	M5	M6
MTP37	1	1.2	0.7	1.2	1	1.1
MTP47	1.5	1.8	1.1	1.9	1.5	1.7
MTP57	2.6	3.7	2.1	3.5	2.8	2.9
MTP67	2.7	3.8	1.9	3.8	2.9	3.2
MTP77	5	7.3	4.3	8	6	6.3
MTP87	10	13	7.7	13.8	10.8	11
MTP97	18.5	22.5	12.6	25.2	18.5	20
MTP107	24.5	32	19.5	37.5	27	27
MTP127	40.5	55	34	61	46.5	47
MTP157	69	104	63	105	86	78

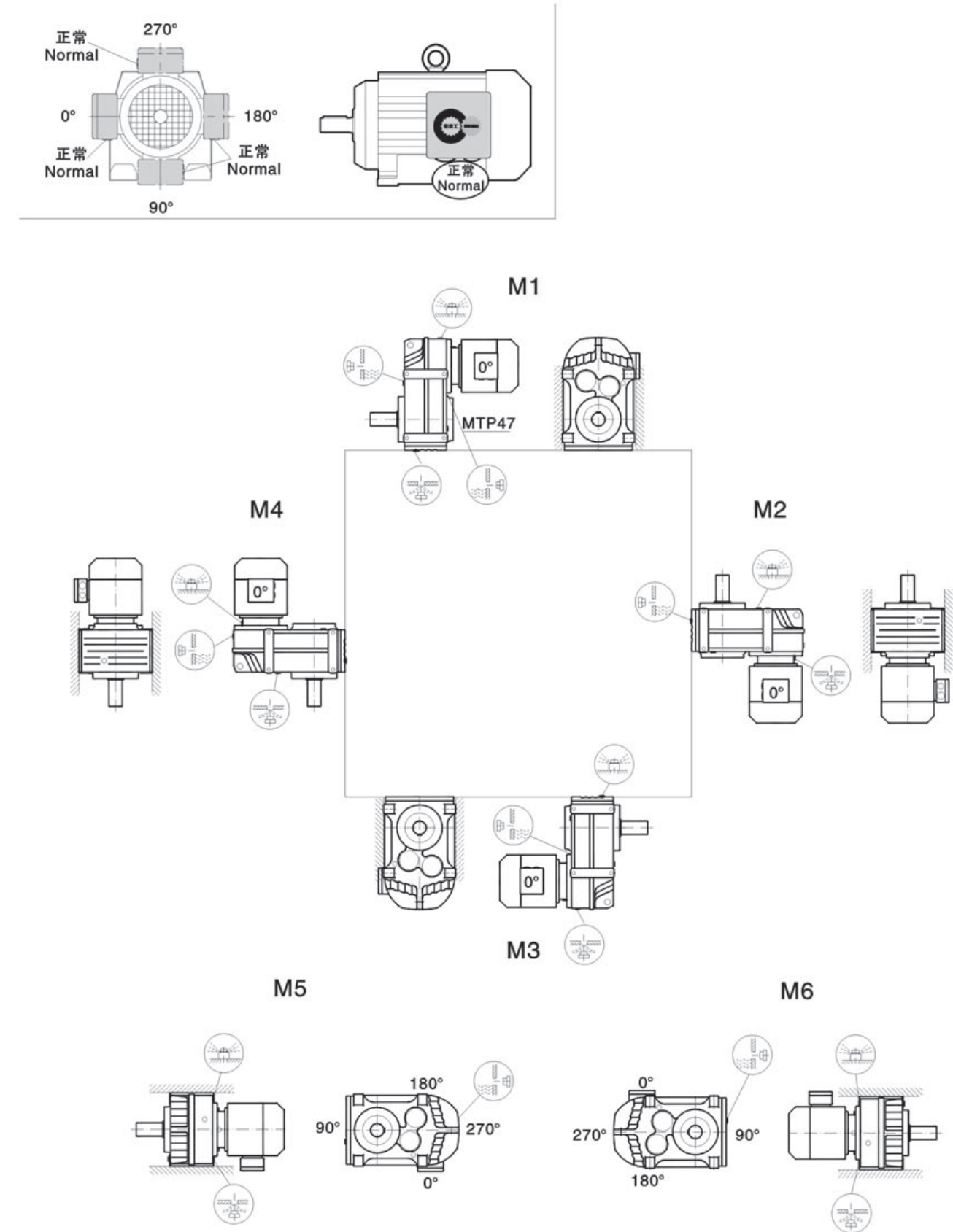
MTPA... MTPAF... MTPAZ... MTPAT... MTPAB..

机型号 Gear unit type	润滑油量表 (升) Fill quantity in liters (L)					
	M1	M2	M3	M4	M5	M6
MTP..37	1	1.2	0.7	1.2	1	1.1
MTP..47	1.5	1.8	1.1	1.9	1.5	1.7
MTP..57	2.7	3.8	2.1	3.6	2.9	3
MTP..67	2.7	3.8	1.9	3.8	2.9	3.3
MTP..77	5	7.3	4.3	8	6	6.3
MTP..87	10	13	7.7	13.8	10.8	11
MTP..97	18.5	22.5	12.6	25.0	18.5	20
MTP..107	24.5	32	19.5	37.5	27	27
MTP..127	39	55	34	61	45	46.5
MTP..157	68	103	62	104	85	77

注: MTP..表示 MTPA、MTPAF、MTPAZ、MTPAT、MTPAB。 Note: MTP..mean MTPA、MTPAF、MTPAZ、MTPAT、MTPAB.

MTPF..

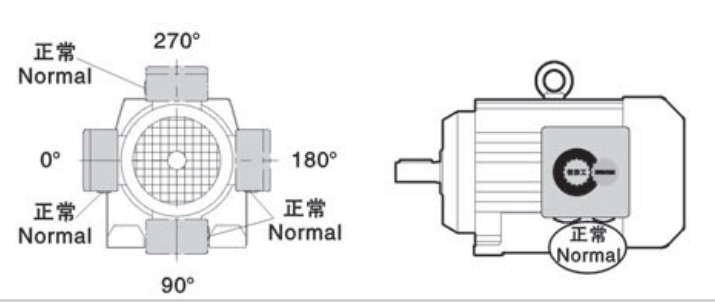
机型号 Gear unit type	润滑油量表 (升) Fill quantity in liters (L)					
	M1	M2	M3	M4	M5	M6
MTPF37	1	1.2	0.7	1.3	1	1.1
MTPF47	1.6	1.9	1.1	1.9	1.5	1.7
MTPF57	2.8	3.8	2.1	3.7	2.9	3
MTPF67	2.7	3.8	1.9	3.8	2.9	3.2
MTPF77	5.1	7.3	4.3	8.1	6	6.3
MTPF87	10.3	13.2	7.8	14.1	11	11.2
MTPF97	19	22.5	12.6	25.5	18.9	20.5
MTPF107	25.5	32	19.5	38.5	27.5	28
MTPF127	41.5	56	34	63	46.5	49
MTPF157	72	105	64	106	87	79

MTP/MTPAB37-157安装形式图 MTP/MTPAB37-157 Mounting position example


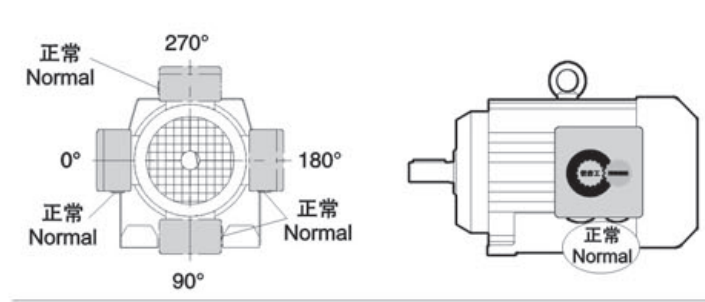
输出转速 Output speed r/min	输出扭矩 Output torque N·m	传动比 Ratio i	使用系数 Service Factor f _s	机型号 Type Type	极数 Pole P	输出转速 Output speed r/min	输出扭矩 Output torque N·m	传动比 Ratio i	使用系数 Service factor f _s	机型号 Type Type	极数 Pole P
1.1kW						1.1kW					
4.0	2472	227.85 *	1.57	MTP 97	6P	35	285	40.44	1.90		
4.3	2307	212.66 *	1.68	MTPF 97	6P	41	243	34.49	2.2	MTP 57	4P
4.9	2030	187.08	1.9	MTPA 97	6P	44	225	31.93	2.4	MTPF 57	4P
5.8	1708	157.42	2.3	MTPAF97	6P	46	215	30.43	2.5	MTPA 57	4P
						50	198	28.12 *	2.7	MTPAF57	4P
6.1	1607	227.85 *	2.4	MTP 97	4P	-	-	-	-		
6.6	1500	212.66 *	2.6	MTPF 97	4P						
7.5	1319	187.08	2.9	MTPA 97	4P						
8.9	1110	157.42	3.5	MTPAF97	4P						
3.4	2912	268.37 *	0.96	MTP 87	6P	27	361	51.13 *	1.02		
3.9	2516	231.91 *	1.09	MTPF 87	6P	30	326	46.20 *	1.11		
4.5	2204	203.13	1.23	MTPA 87	6P	36	276	39.20	1.31		
4.8	2070	190.77 *	1.31	MTPAF87	6P	39	256	36.32	1.41	MTP 47	4P
5.5	1789	164.85 *	1.51			41	238	33.76 *	1.52	MTPF 47	4P
						51	194	27.53 *	1.86	MTPA 47	4P
5.2	1893	268.37 *	1.43			56	177	25.07 *	2.0	MTPAF47	4P
6.0	1636	231.91 *	1.66			66	149	21.13	2.4		
6.9	1433	203.13	1.89	MTP 87	4P	72	138	19.50 *	2.6		
7.3	1345	190.77 *	2.0	MTPF 87	4P	78	127	18.06 *	2.8		
8.5	1163	164.85 *	2.3	MTPA 87	4P						
9.7	1018	144.39	2.7	MTPAF87	4P						
11	902	127.83	3.0			49	201	28.55	0.93	MTP 37	4P
12	791	112.10	3.4			53	187	26.45 *	0.99	MTPF 37	4P
						57	173	24.58 *	1.06	MTPA 37	4P
						70	141	20.05	1.28	MTPAF37	4P
7.2	1366	193.64 *	1.01								
7.6	1291	183.08 *	1.06			72	138	19.50 *	1.31		
8.5	1161	164.59 *	1.17	MTP 77	4P	84	118	16.71 *	1.53		
9.2	1076	152.63 *	1.26	MTPF 77	4P	90	110	15.54 *	1.65		
11	934	132.49	1.45	MTPA 77	4P	97	102	14.49 *	1.77		
12	819	116.18	1.65	MTPAF77	4P	111	89	12.66	2.0	MTP 37	4P
14	710	100.69	1.9			126	79	11.14	2.3	MTPF 37	4P
16	599	85.00	2.3			134	74	10.47	2.4	MTPA 37	4P
17	567	80.36	2.4			160	62	8.76	2.6	MTPAF37	4P
19	510	72.25	2.7			176	56	7.95	2.8		
						201	49	6.95	2.7		
						229	43	6.12	2.9		
						243	41	5.75	3.0		
						291	34	4.81	3.3		
11	904	128.16 *	0.86			1.5kW					
13	734	104.06	1.03			0.64	19779	2197	0.86		
14	688	97.55	1.09			0.71	17807	1978	0.94	MTP 157MTD97	4P
16	608	86.24	1.22	MTP 67	4P	0.82	15302	1700	1.07	MTPF 157MTD97	4P
18	549	77.78	1.35	MTPF 67	4P	0.97	13005	1444	1.25	MTPA 157MTD97	4P
21	473	67.11	1.56	MTPA 67	4P	1.1	11544	1282	1.41	MTPAF157MTD97	4P
23	421	59.63	1.76	MTPAF67	4P	1.2	10327	1147	1.57		
25	389	55.10	1.9			1.5	8535	948	1.9		
27	360	51.09	2.1			1.6	7684	853	2.1		
34	293	41.48	2.5			1.8	6955	772	2.3		
36	274	38.89	2.7								
41	242	34.38	3.1								
17	589	83.46	0.95								
18	542	76.87	1.02	MTP 57	4P						
21	462	65.57	1.17	MTPF 57	4P						
23	428	60.69	1.27	MTPA 57	4P						
28	347	49.17	1.56	MTPAF57	4P						
32	310	43.90	1.75								

输出转速 Output speed r/min	输出扭矩 Output torque N·m	传动比 Ratio i	使用系数 Service Factor f _s	机型号 Type Type	极数 Pole P	输出转速 Output speed r/min	输出扭矩 Output torque N·m	传动比 Ratio i	使用系数 Service factor f _s	机型号 Type Type	极数 Pole P
1.5kW						1.5kW					
0.99	12711	1412	0.89			11	1229	127.83	2.2	MTP 87	4P
1.1	11107	1234	1.00	MTP 127MTD77	4P	12	1078	112.10	2.5	MTPF 87	4P
1.3	9778	1086	1.11	MTPF 127MTD77	4P	14	954	99.23	2.8	MTPA 87	4P
1.5	8463	940	1.28	MTPA 127MTD77	4P					MTPAF87	4P
1.8	7149	794	1.51	MTPAF127MTD77	4P						
1.9	6486	720	1.67			7.6	1761	183.08 *	0.81		
2.2	5628	625	1.9			8.5	1583	164.59 *	0.89		
						9.2	1468	152.63 *	0.95		
1.4	8693	966	* 0.84			11	1274	132.49	1.07		
1.6	7869	874	0.91			12	1117	116.18	1.21		
1.8	6820	758	1.03	MTP 107MTD77	4P	14	968	100.69	1.40	MTP 77	4P
2.1	5960	662	1.16	MTPF 107MTD77	4P	16	817	85.00	1.66	MTPF 77	4P
2.4	5178	575	1.34	MTPA 107MTD77	4P	17	773	80.36	1.75	MTPA 77	4P
2.7	4709	523	1.47	MTPAF107MTD77	4P	19	695	72.25	1.9	MTPAF77	4P
3.1	4092	455	1.69			21	644	67.00	2.1		
3.8	3357	373	2.1			24	559	58.16	2.4		
						27	490	51.00	2.8		
2.6	4843	538	0.84			32	425	44.20	3.2		
3.1	4031	448	0.99	MTP 97MTD57	4P	36	375	39.00	3.6		
3.3	3796	422	1.04	MTPF 97MTD57	4P	41	329	34.20	4.1		
3.9	3249	361	1.19	MTPA 97MTD57	4P						
5.0	2534	281	1.53	MTPAF97MTD57	4P	14	938	97.55	0.83		
5.3	2385	265	1.63			16	829	86.24	0.92		
						18	748	77.78	1.01		
3.9	3242	360	0.87	MTP 87MTD57	4P	21	645	67.11	1.15		
4.5	2775	308	1.00	MTPF 87MTD57	4P	23	574	59.63	1.29		
5.8	2164	240	1.25	MTPA 87MTD57	4P	25	530	55.10	1.40	MTP 67	4P
6.7	1884	209	1.44	MTPAF87MTD57	4P	27	491	51.09	1.51	MTPF 67	4P
						34	399	41.48	1.85	MTPA 67	4P
2.8	4851	248.60 *	1.43	MTP 107	8P	36	374	38.89	2.0	MTPAF67	4P
3.2	4249	217.73	1.63	MTPF 107	8P	41	331	34.38	2.2		
3.4	3995	204.73	1.73	MTPA 107	8P	50	271	28.18	2.7		
3.8	3560	182.45	1.9	MTPAF107	8P	53	256	26.64	2.9		
						58	230	23.95	3.2		
3.7	3638	248.60 *	1.9	MTP 107	6P	-	-	-	-		
4.2	3186	217.73	2.2	MTPF 107	6P						
4.5	2996	204.73	2.3	MTPA 107	6P	21	631	65.57	0.89		
5.0	2670	182.45	2.6	MTPAF107	6P	23	584	60.69	0.95	MTP 57	4P
						28	473	49.17	1.15	MTPF 57	4P
4.0	3335	227.85 *	1.16	MTP 97	6P	32	422	43.90	1.28	MTPA 57	4P
4.3	3112	212.66 *	1.25	MTPF 97	6P	35	389	40.44	1.39	MTPAF57	4P
4.9	2738	187.08	1.42	MTPA 97	6P	41	332	34.49	1.63		
5.8	2304	157.42	1.68	MTPAF97	6P	44	307	31.93	1.76		
						46	293	30.43	1.85		
6.1	2191	227.85 *	1.77	MTP 97	4P	50	270	28.12 *	2.0		
6.6	2045	212.66 *	1.90	MTPF 97	4P	-	-	-	-		
7.5	1799	187.08	2.2	MTPA 97	4P	-	-	-	-		
8.9	1514	157.42	2.6	MTPAF97	4P						
5.2	2581	268.37 *	1.06			30	444	46.20 *	0.85	MTP 47	4P
6.0	2230	231.91 *	1.21	MTP 87	4P	36	377	39.20	0.98	MTPF 47	4P
6.9	1954	203.13	1.39	MTPF 87	4P	39	349	36.32	1.05	MTPA 47	4P
7.3	1835	190.77 *	1.48	MTPA 87	4P	41	325	33.76 *	1.12	MTPAF47	4P
8.5	1585	164.85 *	1.71	MTPAF87	4P	51	265	27.53 *	1.36		
9.7	1389	144.39	1.9								

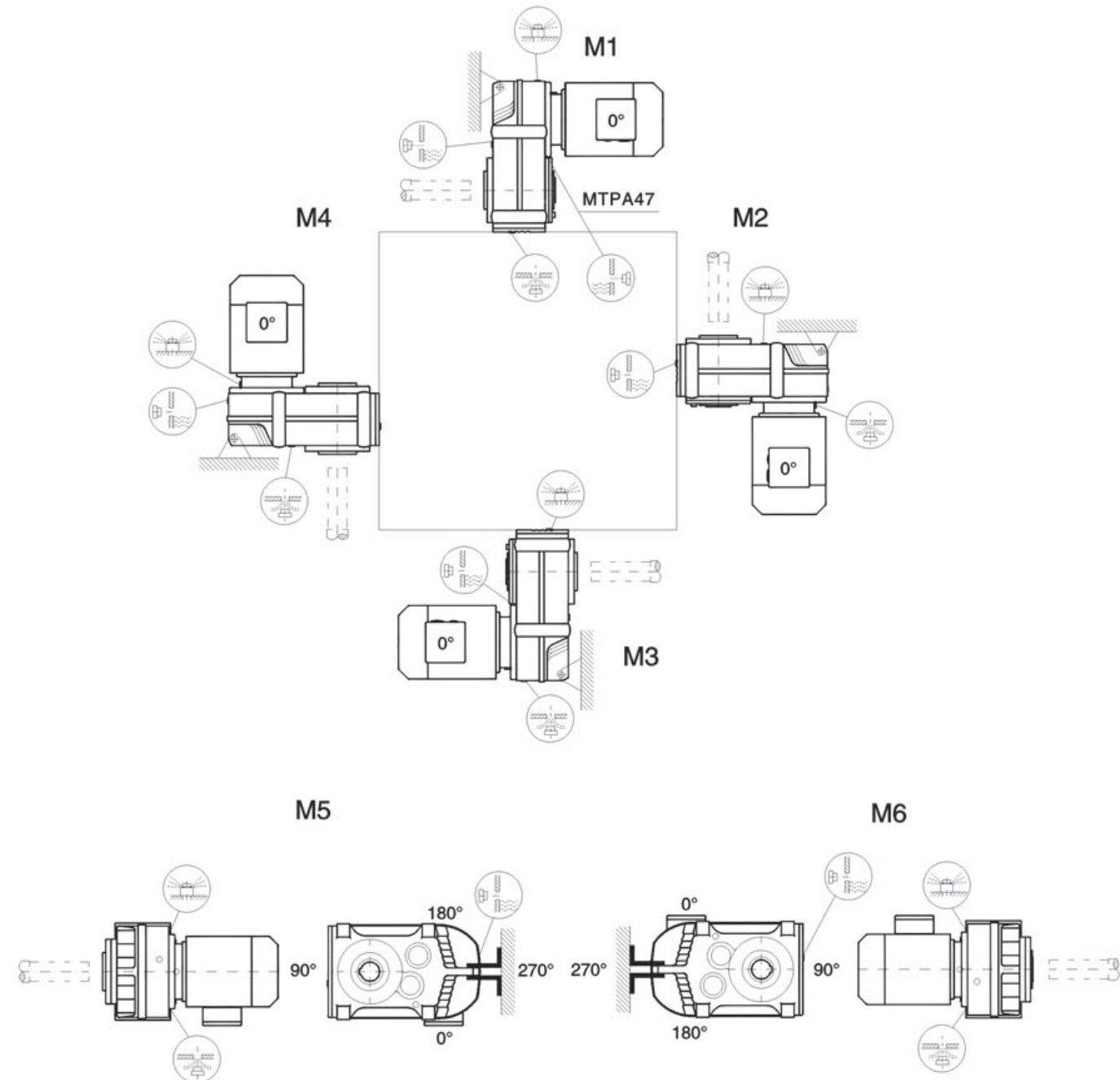
MTPA37-157安装形式图 MTPA37-157 Mounting position example



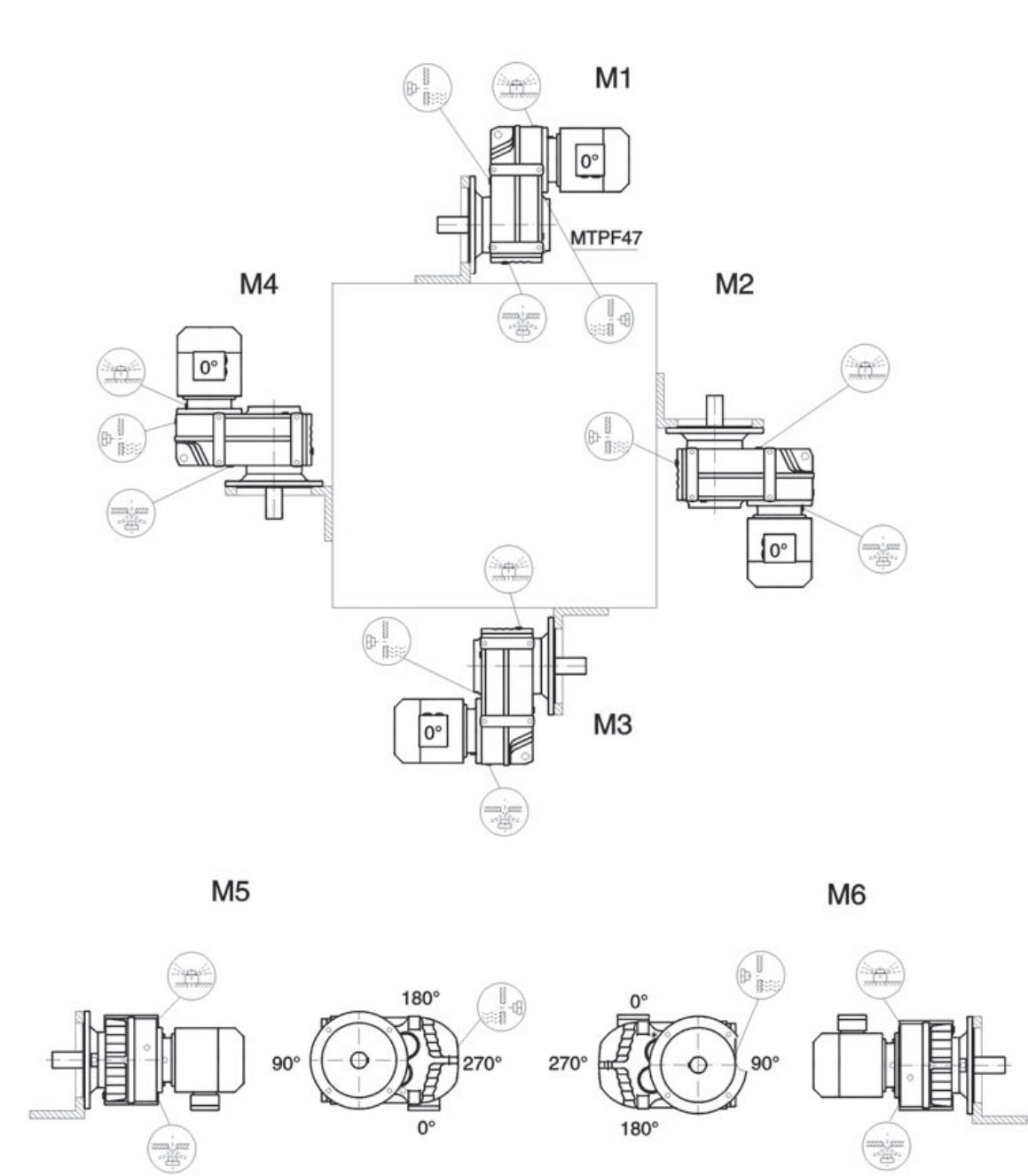
MTPF/MTPAF/MTPAZ37-157安装形式图 MTPF/MTPAF/MTPAZ37-157 Mounting position example



MTP



MTP



输出转速 Output speed r/min	输出扭矩 Output torque N·m	传动比 Ratio i	使用系数 Service Factor f _s	机型号 Type Type	极数 Pole P	输出转速 Output speed r/min	输出扭矩 Output torque N·m	传动比 Ratio i	使用系数 Service factor f _s	机型号 Type Type	极数 Pole P
1.5kW						2.2kW					
56	241	25.07	★ 1.50			3.9	4698	361	0.86	MTP 97MTD57	4P
66	203	21.13	★ 1.78	MTP 47	4P	5.0	3664	281	1.07	MTPF 97MTD57	4P
72	188	19.50	★ 1.9	MTPF 47	4P	5.4	3449	265	1.13	MTPA 97MTD57	4P
78	174	18.06	2.1	MTPA 47	4P	-	-	-	-	MTPAF97MTD57	4P
84	161	16.76	2.2	MTPAF47	4P	3.3	6056	217.73	★ 1.14	MTP 107	8P
103	131	13.59	2.8			3.5	5694	204.73	★ 1.22	MTPF 107	8P
57	236	24.58	★ 0.80			3.9	5074	182.45	★ 1.37	MTPA 107	8P
70	193	20.05	0.96			4.3	4642	166.88	★ 1.49	MTPAF107	8P
72	188	19.50	★ 0.99			3.8	5223	248.60	★ 1.33	MTP 107	6P
84	161	16.71	1.13	MTP 37	4P	4.3	4574	217.73	1.52	MTPF 107	6P
90	149	15.54	★ 1.21	MTPF 37	4P	4.6	4301	204.73	1.61	MTPA 107	6P
97	139	14.49	★ 1.30	MTPA 37	4P	5.2	3833	182.45	1.81	MTPAF107	6P
111	122	12.66	★ 1.48	MTPAF37	4P	5.7	3457	248.60	★ 2.0	MTP 107	4P
126	107	11.14	1.68			6.5	3028	217.73	2.3	MTPF 107	4P
134	101	10.47	1.79			6.9	2847	204.73	2.4	MTPA 107	4P
160	84	8.76	1.95			7.8	2537	182.45	2.7	MTPAF107	4P
176	76	7.95	2.1			4.1	4787	227.85	★ 0.85	MTP 97	6P
201	67	6.95	2.0			4.4	4467	212.66	★ 0.90	MTPF 97	6P
229	59	6.12	2.2			5.0	3930	187.08	1.01	MTPA 97	6P
243	55	5.75	2.4			6.0	3307	157.42	1.17	MTPAF97	6P
291	46	4.81	2.5			6.2	3169	227.85	★ 1.22		
2.2kW						6.7	2957	212.66	★ 1.31	MTP 97	4P
0.98	18806	1444	0.90			7.6	2602	187.08	1.49	MTPF 97	4P
1.1	16693	1282	1.00			9.0	2189	157.42	1.77	MTPA 97	4P
1.2	14933	1147	1.10	MTP 157MTD97	4P	10	1972	141.77	2.0	MTPAF97	4P
1.5	12342	948	1.32	MTPF 157MTD97	4P	11	1846	132.71	2.1		
1.7	11111	853	1.46	MTPA 157MTD97	4P	7.0	2825	203.13	0.98		
1.8	10056	772	1.62	MTPAF157MTD97	4P	7.4	2653	190.77	★ 1.04		
2.1	8956	688	1.81			8.6	2293	164.85	★ 1.18		
2.6	7243	556	2.2			9.8	2008	144.39	1.35		
2.9	6446	495	2.5			11	1778	127.83	1.52	MTP 87	4P
3.2	5834	448	2.8			13	1559	112.10	1.74	MTPF 87	4P
4.1	4547	349	3.6			14	1380	99.23	2.0	MTPA 87	4P
1.3	14139	1086	0.81	MTP 127MTD77	4P	16	1231	88.50	2.2	MTPAF87	4P
1.5	12238	940	0.92	MTPF 127MTD77	4P	19	1048	75.39	2.6		
1.8	10338	794	1.06	MTPA 127MTD77	4P	20	968	69.62	2.8		
2.0	9379	720	1.15	MTPAF127MTD77	4P	25	778	55.95	3.5		
2.3	8139	625	1.33			29	685	49.29	3.9		
2.6	7165	550	1.51			31	633	45.52	4.3		
2.9	6479	498	1.67			12	1616	116.18	0.87		
2.1	8618	662	0.84	MTP 107MTD77	4P	14	1400	100.69	0.99		
2.5	7488	575	0.95	MTPF 107MTD77	4P	17	1182	85.00	1.15	MTP 77	4P
2.7	6809	523	1.04	MTPA 107MTD77	4P	18	1118	80.36	1.21	MTPF 77	4P
3.1	5917	455	1.17	MTPAF107MTD77	4P	20	1005	72.25	1.35	MTPA 77	4P
3.8	4855	373	1.43			21	932	67.00	1.45	MTPAF77	4P
4.4	4247	326	1.63			24	809	58.16	1.67		
5.0	3709	285	1.87			28	709	51.00	1.9		
5.7	3244	249	2.1			32	615	44.20	2.2		

输出转速 Output speed r/min	输出扭矩 Output torque N·m	传动比 Ratio i	使用系数 Service Factor f _s	机型号 Type Type	极数 Pole P	输出转速 Output speed r/min	输出扭矩 Output torque N·m	传动比 Ratio i	使用系数 Service factor f _s	机型号 Type Type	极数 Pole P
2.2kW						3kW					
36	542	39.00	2.5			1.2	20363	1147	0.84		
42	476	34.20	2.8			1.5	16829	948	0.99		
48	412	29.64	3.3	MTP 77	4P	1.7	15151	853	1.08	MTP 157MTD97	4P
55	359	25.84	3.8	MTPF 77	4P	1.8	13713	772	1.18	MTPF 157MTD97	4P
58	339	24.37	4.0	MTPA 77	4P	2.1	12213	688	1.33	MTPA 157MTD97	4P
65	303	21.79	4.5	MTPAF77	4P	2.6	9877	556	1.64	MTPAF157MTD97	4P
72	273	19.62	5.0			2.9	8790	495	1.85		
24	829	59.63	0.92			3.2	7956	448	2.0		
26	766	55.10	0.99			4.1	6200	349	2.6		
28	711	51.09	1.06			1.8	14097	794	0.81	MTP 127MTD77	4P
34	577	41.48	1.28			2.0	12790	720	0.88	MTPF 127MTD77	4P
37	541	38.89	1.37	MTP 67	4P	2.3	11098	625	1.00	MTPA 127MTD77	4P
41	478	34.38	1.55	MTPF 67	4P	2.6	9771	550	1.11	MTPAF127MTD77	4P
50	392	28.18	1.89	MTPA 67	4P	2.9	8835	498	1.23		
53	371	26.64	2.0	MTPAF67	4P	3.1	8069	455	0.89	MTP 107MTD77	4P
59	333	23.95	2.2			3.8	6620	373	1.06	MTPF 107MTD77	4P
64	309	22.21	2.4			4.4	5791	326	1.20	MTPA 107MTD77	4P
74	268	19.28	2.8			5.0	5057	285	1.37	MTPAF107MTD77	4P
84	235	16.91	3.1			5.7	4424	249	1.57		
32	611	43.90	0.92			4.4	6107	217.73	★ 1.14	MTP 107	6P
35	562	40.44	0.99			4.7	5743	204.73	★ 1.21	MTPF 107	6P
41	480	34.49	1.13	MTP 57	4P	5.3	5118	182.45	★ 1.35	MTPA 107	6P
44	444	31.93	1.22	MTPF 57	4P	5.8	4681	166.88	★ 1.48	MTPAF107	6P
47	423	30.43	1.28	MTPA 57	4P	5.7	4714	248.60	★ 1.47	MTP 107	4P
51	391	28.12	★ 1.38	MTPAF57	4P	6.5	4129	217.73	1.68	MTPF 107	4P
54	363	26.07	★ 1.49			6.9	3882	204.73	1.79	MTPA 107	4P
67	294	21.17	1.84			7.8	3460	182.45	2.0	MTPAF107	4P
72	276	19.85	2.0			8.5	3165	166.88	2.2		
81	244	17.55	2.1			6.2	4321	227.85	★ 0.93		
57	349	25.07	★ 1.05			6.7	4033	212.66	★ 0.99		
67	294	21.13	★ 1.23			7.6	3548	187.08	1.10	MTP 97	4P
73	271	19.50	★ 1.33			9.0	2985	157.42	1.30	MTPF 97	4P
79	251	18.06	1.44	MTP 47	4P	10	2689	141.77	1.44	MTPA 97	4P
85	233	16.76	1.55	MTPF 47	4P	11	2517	132.71	1.54	MTPAF97	4P
104	189	13.59	1.9	MTPA 47	4P	12	2222	117.18	1.75		
112	177	12.72	2.0	MTPAF47	4P	14	1979	104.35	2.0		
135	146	10.50	2.5			15	1774	93.57	2.2		
146	135	9.72	2.7			8.6	3126	164.85	★ 0.90		
157	126	9.03	2.9			9.8	2738	144.39	1.01		
162	122	8.76	1.35			11	2424	127.83	1.12		
179	111	7.95	1.45	MTP 37	4P	13	2126	112.10	1.27	MTP 87	4P
204	97	6.95	1.47	MTPF 37	4P	14	1882	99.23	1.44	MTPF 87	4P
232	85	6.12	1.49	MTPA 37	4P	16	1678	88.50	1.61	MTPA 87	4P
247	80	5.75	1.55	MTPAF37	4P	19	1430	75.39	1.89	MTPAF87	4P
295	67	4.81	1.72			20	1320	69.62	2.1		
						25	1061	55.95	2.6		
						29	935	49.29	2.9		
						31	863	45.52	3.1		

输出转速 Output speed r/min	输出扭矩 Output torque N·m	传动比 Ratio i	使用系数 Service Factor f _s	机型号 Type Type	极数 Pole P	输出转速 Output speed r/min	输出扭矩 Output torque N·m	传动比 Ratio i	使用系数 Service factor f _s	机型号 Type Type	极数 Pole P
0.37kW						0.37kW					
3.3	1007	268.37	★ 2.7	MTP 87	6P	31	107	44.78	1.69		
3.8	870	231.91	★ 3.1	MTPF 87	6P	38	87	36.52	2.1		
-				MTPA 87	6P	41	80	33.65	2.2		
-				MTPAF87	6P	49	68	28.55	2.6		
						53	63	26.45	2.9		
3.8	872	232.37	1.55	MTP 77	6P	57	59	24.58	3.1		
4.6	727	193.64	1.86	MTPF 77	6P	69	48	20.05	3.8		
4.8	687	183.08	2.0	MTPA 77	6P	71	47	19.50	3.9		
5.4	618	164.59	★ 2.2	MTPAF77	6P	83	40	16.71	4.5	MTP 37	4P
5.8	573	152.63	★ 2.4			89	37	15.54	4.9	MTPF 37	4P
						96	35	14.49	5.2	MTPA 37	4P
4.9	685	286.59	★ 2.0	MTP 77	4P	110	30	12.66	6.0	MTPAF37	4P
5.2	636	266.25	★ 2.1	MTPF 77	4P	125	27	11.14	6.8		
6.0	555	232.37	2.4	MTPA 77	4P	133	25	10.47	7.2		
7.2	463	193.64	2.9	MTPAF77	4P	159	21	8.76	8.6		
						175	19	7.95	9.5		
5.3	632	168.33	1.17	MTP 67	6P	200	17	6.95	11		
5.9	561	149.58	1.32	MTPF 67	6P	227	15	6.12	12		
6.4	519	138.20	1.43	MTPA 67	6P	242	14	5.75	13		
6.9	481	128.16	1.54	MTPAF67	6P	289	11	4.81	16		
						0.55kW					
7.1	466	195.10	★ 1.59	MTP 67	4P	0.23	20522	6172	0.83		
8.3	402	168.33	1.84	MTPF 67	4P	0.25	18357	5521	0.92		
9.3	357	149.58	2.1	MTPA 67	4P	0.28	16253	4888	1.02	MTP 157MTD97	4P
10	330	138.20	2.2	MTPAF67	4P	0.32	14253	4287	1.14	MTPF 157MTD97	4P
11	306	128.16	2.4			0.38	12072	3631	1.35	MTPA 157MTD97	4P
						0.43	10716	3223	1.52	MTPAF157MTD97	4P
5.6	590	157.09	0.95	MTP 57	6P	0.48	9585	2883	1.69		
6.5	511	136.16	1.07	MTPF 57	6P	0.58	7971	2397	2.0		
7.0	478	127.27	1.13	MTPA 57	6P	0.63	7304	2197	2.2		
8.4	395	105.23	1.37	MTPAF57	6P						
						0.35	13199	3970	0.86		
7.0	477	199.70	★ 1.14			0.39	11705	3520	0.95		
7.6	439	183.60	★ 1.23			0.45	10262	3086	1.07	MTP 127MTD77	4P
8.8	375	157.09	1.44	MTP 57	4P	0.52	8883	2671	1.22	MTPF 127MTD77	4P
10	325	136.16	1.66	MTPF 57	4P	0.59	7814	2350	1.39	MTPA 127MTD77	4P
11	304	127.27	1.78	MTPA 57	4P	0.68	6842	2058	1.58	MTPAF127MTD77	4P
13	251	105.23	2.2	MTPAF57	4P	0.80	5810	1748	1.86		
15	223	93.47	2.4			0.85	5416	1629	2.0		
17	199	83.46	2.7								
						0.60	7738	2327	0.93		
9.4	355	148.50	★ 1.03			0.68	6807	2047	1.04		
11	301	126.00	★ 1.20			0.78	5960	1793	1.16		
12	279	116.74	1.29	MTP 47	4P	0.89	5207	1566	1.33	MTP 107MTD77	4P
13	259	108.50	1.39	MTPF 47	4P	0.99	4685	1409	★ 1.48	MTPF 107MTD77	4P
16	211	88.50	1.71	MTPA 47	4P	1.1	4241	1276	1.63	MTPA 107MTD77	4P
16	205	85.80	1.76	MTPAF47	4P	1.3	3568	1073	1.9	MTPAF107MTD77	4P
19	174	72.80	2.1			1.4	3210	966	★ 2.2		
21	161	67.45	2.2			1.6	2906	874	2.4		
						1.8	2519	758	2.8		
15	226	94.71	★ 0.84			2.1	2201	662	3.1		
16	210	87.75	0.89	MTP 37	4P						
17	195	81.56	0.95	MTPF 37	4P						
21	159	66.53	1.14	MTPA 37	4P						
23	146	61.29	1.23	MTPAF37	4P						
27	124	52.00	1.45								
29	115	48.18	1.57								

输出转速 Output speed r/min	输出扭矩 Output torque N·m	传动比 Ratio i	使用系数 Service Factor f _s	机型号 Type Type	极数 Pole P	输出转速 Output speed r/min	输出扭矩 Output torque N·m	传动比 Ratio i	使用系数 Service factor f _s	机型号 Type Type	极数 Pole P
0.55kW						0.55kW					
1.0	4440	1335	0.91			6.7	739	132.49	1.83	MTP 77	6P
1.2	3923	1180	1.01			7.6	648	116.18	2.1	MTPF 77	6P
1.3	3452	1038	1.13							MTPA 77	6P
1.5	3022	909	1.28	MTP 97MTD57	4P					MTPAF77	6P
1.7	2663	801	1.46	MTPF 97MTD57	4P						
2.0	2357	709	1.65	MTPA 97MTD57	4P	6.0	825	232.37	1.64		
2.1	2220	668	1.75	MTPAF97MTD57	4P	7.2	688	193.64	2.0		
2.6	1788	538	2.2			7.6	650	183.08	2.1	MTP 77	4P
3.1	1489	448	2.6			8.4	585	164.59	★ 2.3	MTPF 77	4P
3.3	1402	422	2.8			9.1	542	152.63	★ 2.5	MTPA 77	4P
3.9	1200	361	3.2			10	471	132.49	2.9	MTPAF77	4P
						12	413	116.18	3.3		
1.4	3356	1009	0.84			14	358	100.69	3.8		
1.6	2943	885	0.95								
1.8	2601	782	1.06			8.3	598	168.33	1.24		
2.0	2288	688	1.18	MTP 87MTD57	4P	9.3	531	149.58	1.39		
2.3	2016	606	1.34	MTPF 87MTD57	4P	10	491	138.20	1.51	MTP 67	4P
2.6	1765	531	1.53	MTPA 87MTD57	4P	11	455	128.16	1.63	MTPF 67	4P
3.0	1555	468	1.74	MTPAF87MTD57	4P	13	370	104.06	2.0	MTPA 67	4P
3.5	1324	398	2.0			14	346	97.55	2.1	MTPAF67	4P
3.9	1197	360	2.3			16	306	86.24	2.4		
4.5	1025	308	2.6			18	276	77.78	2.7		
2.8	1636	492	0.86			8.8	558	157.09	0.99		
3.3	1418	427	0.98	MTP 77MTD37	4P	10	484	136.16	1.12		
3.7	1250	376	1.09	MTPF 77MTD37	4P	11	452	127.27	1.20	MTP 57	4P
4.3	1083	326	1.25	MTPA 77MTD37	4P	13	374	105.23	1.45	MTPF 57	4P
5.0	924	278	1.46	MTPAF77MTD37	4P	15	332	93.47	1.63	MTPA 57	4P
7.0	662	199	2.0			17	296	83.46	1.83	MTPAF57	4P
						18	273	76.87	2.0		
5.5	843	254	0.91	MTP 67MTD37	4P	21	233	65.57	2.3		
5.9	784	236	0.97	MTPF 67MTD37	4P	23	216	60.69	2.5		
6.9	669	201	1.11	MTPA 67MTD37	4P						
7.9	586	176	1.26	MTPAF67MTD37	4P	13	385	108.50	0.96		
						16	314	88.50	1.15		
2.9	1679	227.85	★ 2.3	MTP 97	8P	16	305	85.80	1.18	MTP 47	4P
3.2	1567	212.66	★ 2.5	MTPF 97	8P	19	259	72.80	1.40	MTPF 47	4P
3.6	1378	187.08	2.8	MTPA 97	8P	21	240	67.45	1.51	MTPA 47	4P
4.3	1160	157.42	3.3	MTPAF97	8P	22	223	62.69	1.62	MTPAF47	4P
						27	182	51.13	2.0		
2.5	1977	268.37	★ 1.37	MTP 87	8P	30	164	46.20	2.2		
2.9	1709	231.91	★ 1.58	MTPF 87	8P	35	139	39.20	2.6		
3.3	1497	203.13	1.81	MTPA 87	8P						
3.5	1406	190.77	★ 1.9	MTPAF87	8P	27	185	52.00	1.00		
						29	171	48.18	1.07		
3.3	1497	268.37	★ 1.81	MTP 87	6P	31	159	44.78	1.14	MTP 37	4P
3.8	1294	231.91	★ 2.1	MTPF 87	6P	38	130	36.52	1.39	MTPF 37	4P
-				MTPA 87	6P	41	120	33.65	1.51	MTPA 37	4P
-				MTPAF87	6P	49	101	28.55	1.78	MTPAF37	4P
						53	94	26.45	1.9		
3.8	1296	232.37	1.06	MTP 77	6P	57	87	24.58	2.1		
4.6	1080	193.64	1.25	MTPF 77	6P	69	71	20.05	2.5		
4.8	1021	183.08	1.33	MTPA 77	6P						
5.4	918	164.59	★ 1.47	MTPAF77	6P						
5.8	851	152.63	★ 1.59								

输出转速 Output speed r/min	输出扭矩 Output torque N·m	传动比 Ratio i	使用系数 Service Factor f _s	机型号 Type Type	极数 Pole P	输出转速 Output speed r/min	输出扭矩 Output torque N·m	传动比 Ratio i	使用系数 Service factor f _s	机型号 Type Type	极数 Pole P
3kW						3kW					
17	1612	85.00	0.87			232	116	6.12	1.1	MTP 37	4P
18	1524	80.36	0.92			247	109	5.75	1.15	MTPA 37	4P
20	1370	72.25	1.01			295	91	4.81	1.2	MTPAF37	4P
21	1271	67.00	1.08	MTP 77	4P					MTPAF37	4P
24	1103	58.16	1.23	MTPF 77	4P	4kW					
28	967	51.00	1.40	MTPA 77	4P	1.7	19921	853	0.85		
32	838	44.20	1.62	MTPAF77	4P	1.9	18030	772	0.93	MTP 157MTD97	4P
36	740	39.00	1.83			2.1	16058	688	1.03	MTPF 157MTD97	4P
42	649	34.20	2.1			2.6	12987	556	1.25	MTPA 157MTD97	4P
48	562	29.64	2.4			2.9	11557	495	1.41	MTPAF157MTD97	4P
55	490	25.84	2.8	MTP 77	4P	3.2	10460	448	1.55		
58	462	24.37	2.9	MTPF 77	4P	4.1	8152	349	2.0		
65	413	21.79	3.3	MTPA 77	4P	4.4	7614	326	0.94	MTP 107MTD77	4P
72	372	19.62	3.6	MTPAF77	4P	5.1	6649	285	1.06	MTPF 107MTD77	4P
28	969	51.09	0.80	MTP 67	4P	5.8	5817	249	1.19	MTPA 107MTD77	4P
34	787	41.48	0.97	MTPF 67	4P	-	-	-	-	MTPAF107MTD77	4P
37	738	38.89	1.02	MTPA 67	4P	4.2	8589	172.24 *	1.26	MTP 127	8P
41	652	34.38	1.14	MTPAF67	4P	4.4	8091	162.25 *	1.34	MTPF 127	8P
50	534	28.18	1.38			5.0	7139	143.16 *	1.52	MTPA 127	8P
53	505	26.64	1.46			5.3	6725	134.86 *	1.61	MTPAF127	8P
59	454	23.95	1.63	MTP 67	4P	5.8	6199	248.60 *	1.12		
64	421	22.21	1.76	MTPF 67	4P	6.6	5429	217.73	1.28		
74	366	19.28	2.0	MTPA 67	4P	7.0	5105	204.73	1.36	MTP 107	4P
84	321	16.91	2.3	MTPAF67	4P	7.9	4549	182.45	1.52	MTPF 107	4P
97	278	14.65	2.7			8.6	4161	166.88	1.67	MTPA 107	4P
111	243	12.81	3.0			9.8	3646	146.24	1.9	MTPAF107	4P
47	577	30.43	0.96			11	3230	129.53	2.1		
51	533	28.12 *	1.03			12	2885	115.72	2.4		
54	494	26.07 *	1.2			7.7	4664	187.08	0.87		
67	401	21.17	1.4	MTP 57	4P	9.1	3925	157.42	1.01		
72	376	19.85	1.7	MTPF 57	4P	10	3535	141.77	1.10		
81	333	17.55	1.75	MTPA 57	4P	11	3309	132.71	1.17	MTP 97	4P
94	286	15.08	1.9	MTPAF57	4P	12	2922	117.18	1.33	MTPF 97	4P
102	264	13.93	2.0			14	2602	104.35	1.49	MTPA 97	4P
110	245	12.92	2.3			15	2333	93.57	1.66	MTPAF97	4P
135	199	10.49	2.8			17	2104	84.39	1.84		
57	475	25.07 *	0.80			21	1695	67.99	2.3		
67	401	21.13 *	0.93			24	1482	59.44	2.6		
73	370	19.50 *	1.00			11	3187	127.83	0.88		
79	342	18.06	1.07	MTP 47	4P	13	2795	112.10	0.99		
85	318	16.76	1.14	MTPF 47	4P	15	2474	99.23	1.10	MTP 87	4P
104	258	13.59	1.40	MTPA 47	4P	16	2207	88.50	1.23	MTPF 87	4P
112	241	12.72	1.50	MTPAF47	4P	19	1880	75.39	1.44	MTPA 87	4P
135	199	10.50	1.81			21	1736	69.62	1.56	MTPAF87	4P
146	184	9.72	2.0			26	1395	55.95	1.9		
157	171	9.03	2.1			29	1229	49.29	2.2		
162	166	8.76	0.99	MTP 37	4P	32	1135	45.52	2.4		
179	151	7.95	1.1	MTPA 37	4P						
204	132	6.95	1.02	MTPAF37	4P						
				MTPAF37	4P						

输出转速 Output speed r/min	输出扭矩 Output torque N·m	传动比 Ratio i	使用系数 Service Factor f _s	机型号 Type Type	极数 Pole P	输出转速 Output speed r/min	输出扭矩 Output torque N·m	传动比 Ratio i	使用系数 Service factor f _s	机型号 Type Type	极数 Pole P
4kW						5.5kW					
21	1671	67.00	0.85			3.6	13018	406	0.87		
25	1450	58.16	0.96			3.7	12338	384	0.91	MTP 127MTD87	4P
28	1272	51.00	1.08			4.5	10162	317	1.08	MTPF 127MTD87	4P
33	1102	44.20	1.23			4.9	9489	296	1.14	MTPA 127MTD87	4P
37	972	39.00	1.39	MTP 77	4P	5.7	8167	254	1.33	MTPAF127MTD87	4P
42	853	34.20	1.59	MTPF 77	4P	6.4	7213	225	1.50		
49	739	29.64	1.83	MTPA 77	4P	7.8	5953	185	1.82		
56	644	25.84	2.1	MTPAF77	4P	2.8	17810	259.74 *	0.94		
59	608	24.37	2.2			3.0	16546	241.31 *	1.00		
66	543	21.79	2.5			3.2	15326	223.52 *	1.07		
73	489	19.62	2.8			3.5	14239	207.67 *	1.14		
51	703	28.18	1.07			4.0	12427	181.24 *	1.31		
54	664	26.64	1.12			4.5	10977	160.09 *	1.48	MTP 157	8P
60	597	23.95	1.24			5.0	9791	142.79	1.66	MTPF 157	8P
65	554	22.21	1.34			5.6	8802	128.38	1.85	MTPA 157	8P
75	481	19.28	1.54			6.3	7814	113.96	2.1	MTPAF157	8P
85	422	16.91	1.76	MTP 67	4P	7.1	6990	101.94	2.3		
98	365	14.65	2.0	MTPF 67	4P	7.8	6293	91.78	2.6		
112	319	12.81	2.3	MTPA 67	4P	8.7	5696	83.07	2.9		
128	281	11.27	2.6	MTPAF67	4P	9.2	5384	78.53	3.0		
137	262	10.50	2.8			10	4841	70.60	3.4		
180	200	8.02	2.9			11	4297	62.67	3.8		
204	176	7.05	3.35			4.2	11810	172.24 *	0.95		
217	166	6.64	3.5			4.4	11125	162.25 *	1.00	MTP 127	8P
284	126	5.07	4.2			5.0	9816	143.16 *	1.11	MTPF 127	8P
323	111	4.45	4.3			5.3	9247	134.86 *	1.17	MTPA 127	8P
51	701	28.12 *	0.81			6.0	8264	120.52	1.31	MTPAF127	8P
55	650	26.07 *	0.87			6.6	7444	108.57	1.45		
68	528	21.17	1.04			6.6	7465	217.73 *	0.96		
73	495	19.85	1.10			7.0	7019	204.73 *	1.01		
82	437	17.55	1.3			7.9	6255	182.45 *	1.11	MTP 107	4P
103	347	13.93	1.62			8.6	5721	166.88 *	1.21	MTPF 107	4P
111	322	12.92	1.75	MTP 57	4P	9.8	5014	146.24 *	1.38	MTPA 107	4P
137	262	10.49	2.05	MTPF 57	4P	11	4441	129.53	1.56	MTPAF107	4P
146	245	9.83	1.65	MTPA 57	4P	12	3967	115.72	1.75		
166	217	8.69	1.85	MTPAF57	4P	14	3570	104.12	1.9		
188	191	7.65	2.1			15	3231	94.24	2.1		
215	167	6.70	2.2			12	4017	117.18	0.99		
244	147	5.90	2.5			14	3577	104.35	1.09	MTP97	4P
276	130	5.22	2.7			15	3208	93.57	1.21	MTPF97	4P
293	123	4.92	3.0			17	2893	84.39	1.34	MTPA97	4P
51	701	28.12 *	0.81			21	2331	67.99	1.66	MTPAF97	4P
55	650	26.07 *	0.87			24	2038	59.44	1.9		
68	528	21.17	1.04			27	1826	53.27	2.1		
73	495	19.85	1.10			16	3034	88.50	0.92	MTP 87	4P
82	437	17.55	1.3			19	2585	75.39	1.06 *	MTPF 87	4P
103	347	13.93	1.62	MTP 57	4P	21	2387	69.62	1.14	MTPA 87	4P
111	322	12.92	1.75	MTPF 57	4P	26	1918	55.95	1.41	MTPAF87	4P
137	262	10.49	2.05	MTPA 57	4P	29	1690	49.29	1.60		
146	245	9.83	1.65	MTPAF57	4P	32	1561	45.52	1.73		
166	217	8.69	1.85								
188	191	7.65	2.1								
215	167	6.70	2.2								
244	147	5.90	2.5								
276	130	5.22	2.7								
293	123	4.92	3.0								
5.5kW						5.5kW					
2.6	17857	556 *	0.94			2.6	17857	556 *	0.94		
2.9	15891	495	1.04	MTP 157MTD97	4P	2.9	15891	495	1.04	MTP 157MTD97	4P
3.2	14383	448	1.13	MTPF 157MTD97	4P	3.2	14383	448	1.13	MTPF 157MTD97	4P
4.1	11209	349	1.45	MTPA 157MTD97	4P	4.1	11209	349	1.45	MTPA 157MTD97	4P
4.7	9803	305	1.66	MTPAF157MTD97	4P	4.7	9803	305	1.66	MTPAF157MTD97	4P
5.1	9087	283	1.79			5.1	9087	283	1.79		
5.9	7884	246	2.1			5.9	7884	246	2.1		

输出转速 Output speed r/min	输出扭矩 Output torque N·m	传动比 Ratio i	使用系数 Service Factor f _s	机型号 Type Type	极数 Pole P	输出转速 Output speed r/min	输出扭矩 Output torque N·m	传动比 Ratio i	使用系数 Service factor f _s	机型号 Type Type	极数 Pole P
0.55kW						0.75kW					
71	69	19.50	2.6			2.0	3120	688	0.90		
83	59	16.71	3.0			2.3	2749	606	1.01		
89	55	15.54 *	3.3			2.6	2407	531	1.13	MTP 87MTD57	4P
96	51	14.49 *	3.5			3.0	2121	468	1.28	MTPF 87MTD57	4P
110	45	12.66	4.0	MTP 37	4P	3.5	1805	398	1.50	MTPA 87MTD57	4P
125	40	11.14	4.6	MTPF 37	4P	3.9	1633	360	1.66	MTPAF87MTD57	4P
133	37	10.47	4.9	MTPA 37	4P	4.5	1397	308	1.9		
159	31	8.76	5.8	MTPAF37	4P	5.8	1090	240	2.5		
175	28	7.95	6.4			6.6	949	209	2.9		
200	25	6.95	5.6								
227	22	6.12	5.8			3.7	1704	376	0.83	MTP 77MTD37	4P
242	20	5.75	6.2			4.3	1477	326	0.94	MTPF 77MTD37	4P
289	17	4.81	6.6			5.0	1261	278	1.08	MTPA 77MTD37	4P
						7.0	902	199	1.50	MTPAF77MTD37	4P
0.75kW						0.75kW					
0.32	19436	4287	0.87			2.7	2461	248.60 *	2.8	MTP 107	8P
0.38	16461	3631	1.01			3.1	2156	217.73	3.2	MTPF 107	8P
0.43	14612	3223	1.12			3.3	2027	204.73	3.4	MTPA 107	8P
0.48	13071	2883	1.24	MTP 157MTD97	4P	3.7	1806	182.45	3.8	MTPAF107	8P
0.58	10869	2397	1.49	MTPF 157MTD97	4P						
0.63	9960	2197	1.63	MTPA 157MTD97	4P	3.0	2256	227.85 *	1.72	MTP 97	8P
0.70	8968	1978	1.81	MTPAF157MTD97	4P	3.2	2105	212.66 *	1.84	MTPF 97	8P
0.82	7706	1700	2.1			3.6	1852	187.08	2.1	MTPA 97	8P
0.96	6549	1444	2.5			4.3	1558	157.42	2.5	MTPAF97	8P
1.1	5814	1282	2.8								
1.2	5201	1147	3.1			4.0	1686	227.85 *	2.3	MTP 97	6P
						4.3	1573	212.66 *	2.5	MTPF 97	6P
						4.9	1384	187.08	2.8	MTPA 97	6P
						5.8	1165	157.42	3.3	MTPAF97	6P
0.45	13994	3086	0.81								
0.52	12113	2671	0.92	MTP 127MTD77	4P	3.4	1985	268.37 *	1.36	MTP 87	6P
0.59	10655	2350	1.03	MTPF 127MTD77	4P	3.9	1716	231.91 *	1.58	MTPF 87	6P
0.68	9330	2058	1.16	MTPA 127MTD77	4P	4.5	1503	203.13	1.80	MTPA 87	6P
0.80	7923	1748	1.37	MTPAF127MTD77	4P	4.8	1411	190.77 *	1.9	MTPAF87	6P
0.85	7386	1629	1.47			5.5	1220	164.85 *	2.2		
0.68	9282	2047	0.80			5.2	1300	268.37 *	2.1	MTP 87	4P
0.78	8128	1793	0.89			6.0	1123	231.91 *	2.4	MTPF 87	4P
0.89	7100	1566	1.00			-	-	-	-	MTPA 87	4P
0.99	6389	1409 *	1.09			-	-	-	-	MTPAF87	4P
1.1	5783	1276	1.20	MTP 107MTD77	4P						
1.3	4865	1073	1.42	MTPF 107MTD77	4P	4.7	1433	193.64 *	0.97		
1.4	4378	966 *	1.58	MTPA 107MTD77	4P	5.0	1354	183.08 *	1.02	MTP 77	6P
1.6	3963	874	1.75	MTPAF107MTD77	4P	5.5	1218	164.59 *	1.12	MTPF 77	6P
1.8	3435	758	2.0			6.0	1129	152.63 *	1.20	MTPA 77	6P
2.1	3001	662	2.3			6.9	980	132.49	1.38	MTPAF77	6P
2.4	2608	575	2.7			7.8	860	116.18	1.58		
2.7	2371	523	2.9								
1.3	4707	1038	0.86			6.0	1125	232.37	1.20		
1.5	4121	909	0.97			7.2	938	193.64	1.44		
1.7	3632	801	1.08	MTP 97MTD57	4P	7.6	887	183.08	1.53	MTP 77	4P
2.0	3214	709	1.21	MTPF 97MTD57	4P	8.4	797	164.59 *	1.70	MTPF 77	4P
2.1	3027	668	1.28	MTPA 97MTD57	4P	9.1	739	152.63 *	1.83	MTPA 77	4P
2.6	2439	538	1.59	MTPAF97MTD57	4P	10	642	132.49	2.1	MTPAF77	4P
3.1	2030	448	1.9			12	563	116.18	2.4		
3.3	1912	422	2.0			14	488	100.69	2.8		
3.9	1636	361	2.4								

输出转速 Output speed r/min	输出扭矩 Output torque N·m	传动比 Ratio i	使用系数 Service Factor f _s	机型号 Type Type	极数 Pole P	输出转速 Output speed r/min	输出扭矩 Output torque N·m	传动比 Ratio i	使用系数 Service factor f _s	机型号 Type Type	极数 Pole P
0.75kW						1.1kW					
8.3	815	168.33	0.94			0.49	19034	2883	0.89		
9.3	724	149.58	1.04			0.58	15828	2397	1.04		
10	669	138.20	1.11			0.64	14504	2197	1.12		
11	621	128.16	1.19	MTP 67	4P	0.71	13059	1978	1.24	MTP 157MTD97	4P
13	504	104.06	1.47	MTPF 67	4P	0.82	11222	1700	1.45	MTPF 157MTD97	4P
14	472	97.55	1.57	MTPA 67	4P	0.97	9537	1444	1.70	MTPA 157MTD97	4P
16	418	86.24	1.77	MTPAF67	4P	1.1	8466	1282	1.9	MTPAF157MTD97	4P
18	377	77.78	2.0			1.2	7573	1147	2.1		
21	325	67.11	2.3			1.5	6259	948	2.6		
23	289	59.63	2.6			1.6	5635	853	2.9		
						1.8	5100	772	3.2		
10	659	136.16	0.86			0.68	13586	2058	0.84		
11	616	127.27	0.91			0.80	11538	1748	0.96		
13	510	105.23	1.07	MTP 57	4P	0.86	10755	1629	1.03		
15	453	93.47	1.20	MTPF 57	4P	0.99	9321	1412	1.16	MTP 127MTD77	4P
17	404	83.46	1.34	MTPA 57	4P	1.1	8145	1234	1.33	MTPF 127MTD77	4P
18	372	76.87	1.45	MTPAF57	4P	1.3	7170	1086	1.51	MTPA 127MTD77	4P
21	318	65.57	1.71			1.5	6206	940	1.74	MTPAF127MTD77	4P
23	294	60.69	1.84			1.8	5243	794	2.1		
25	268	55.35	2.0			1.9	4757	720	2.3		
						2.2	4127	625	2.6		
16	429	88.50	0.88			1.1	8422	1276	0.86		
16	416	85.80	0.90			1.3	7085	1073	1.00		
19	353	72.80	1.04			1.4	6375	966 *	1.10		
21	327	67.45	1.11	MTP 47	4P	1.6	5771	874	1.20	MTP 107MTD77	4P
22	304	62.69	1.19	MTPF 47	4P	1.8	5001	758	1.39	MTPF 107MTD77	4P
27	248	51.13	1.46	MTPA 47	4P	2.1	4370	662	1.59	MTPA 107MTD77	4P
30	224	46.20	1.61	MTPAF47	4P	2.4	3797	575	1.83	MTPAF107MTD77	4P
35	190	39.20	1.9			2.7	3453	523	2.0		
38	176	36.32	2.1			3.1	3001	455	2.3		
41	163	33.76	2.2			3.8	2462	373	2.8		
50	133	27.53	2.7								
29	233	48.18	0.81			2.0	4681	709	0.86		
31	217	44.78	0.87			2.1	4408	668	0.91		
38	177	36.52	1.04			2.6	3551	538	1.10	MTP 97MTD57	4P
41	163	33.65	1.11			3.1	2956	448	1.31	MTPF 97MTD57	4P
49	138	28.55	1.31			3.3	2784	422	1.39	MTPA 97MTD57	4P
53	128	26.45	1.41			3.9	2382	361	1.63	MTPAF97MTD57	4P
57	119	24.58	1.52			5.0	1858	281	2.1		
69	97	20.05	1.86			5.3	1749	265	2.2		
71	94	19.50	1.9								
83	81	16.71	2.2	MTP 37	4P						
89	75	15.54 *	2.4	MTPF 37	4P	3.0	3088	468	0.91		
96	70	14.49 *	2.6	MTPA 37	4P	3.5	2628	398	1.05	MTP 87MTD57	4P
110	61	12.66	2.9	MTPAF37	4P	3.9	2377	360	1.14	MTPF 87MTD57	4P
125	54	11.14	3.3			4.5	2035	308	1.33	MTPA 87MTD57	4P
133	51	10.47	3.6			5.8	1587	240	1.71	MTPAF87MTD57	4P
159	42	8.76	3.8			6.7	1382	209	2.0		
175	39	7.95	3.9								
200	34	6.95	4.0			2.7	3610	248.60 *	1.9	MTP 107	8P
227	30	6.12	4.3			3.1	3161	217.73	2.2	MTPF 107	8P
242	28	5.75	4.5			3.3	2973	204.73	2.3	MTPA 107	8P
289	23	4.81	4.8			3.7	2649	182.45	2.6	MTPAF107	8P

输出转速 Output speed r/min	输出扭矩 Output torque N·m	传动比 Ratio i	使用系数 Service Factor f _s	机型号 Type Type	极数 Pole P	输出转速 Output speed r/min	输出扭矩 Output torque N·m	传动比 Ratio i	使用系数 Service factor f _s	机型号 Type Type	极数 Pole P
5.5kW						7.5kW					
39	1254	36.58	2.2	MTP 87	4P	6.3	10655	113.96	1.52		
41	1204	35.11	2.2	MTPF 87	4P	7.1	9532	101.94	1.70		
51	967	28.21	2.8	MTPA 87	4P	7.8	8581	91.78	1.89	MTP 157	8P
58	850	24.78	3.1	MTPAF87	4P	8.7	7767	83.07	2.1	MTPF 157	8P
68	724	21.11	3.5			9.2	7342	78.53	2.2	MTPA 157	8P
						10	6601	70.60	2.5	MTPAF157	8P
33	1515	44.20	0.92			11	5860	62.67	2.8		
37	1337	39.00	1.03			13	5242	56.06	3.1		
42	1172	34.20	1.15			14	4719	50.47	3.4		
49	1016	29.64	1.33			16	4271	45.68	3.8		
56	886	25.84	1.53	MTP 77	4P						
59	836	24.37 *	1.62	MTPF 77	4P	3.7	18214	259.74 *	0.92		
66	747	21.79	1.81	MTPA 77	4P	4.0	16922	241.31 *	0.98		
73	672	19.62	2.0	MTPAF77	4P	4.3	15675	223.52 *	1.05		
85	580	16.91	2.3			4.6	14563	207.67 *	1.12		
92	536	15.64	2.5			5.3	12709	181.24 *	1.28		
104	475	13.86	2.8			6.0	11226	160.09 *	1.45		
117	423	12.35	3.2			6.7	10013	142.79	1.62	MTP 157	6P
130	379	11.05	3.6			7.5	9002	128.38	1.80	MTPF 157	6P
						8.4	7991	113.96	2.0	MTPA 157	6P
65	762	22.21	0.99			9.4	7149	101.94	2.3	MTPAF157	6P
75	661	19.28	1.12			10	6436	91.78	2.5		
85	580	16.91	1.28			12	5825	83.07	2.8		
98	502	14.65	1.47			12	5507	78.53	3.0		
112	439	12.81	1.69	MTP 67	4P	14	4951	70.60	3.3		
128	386	11.27	1.9	MTPF 67	4P	15	4395	62.67	3.7		
137	360	10.50	2.0	MTPA 67	4P	17	3931	56.06	4.1		
180	275	8.02	2.1	MTPAF67	4P	19	3539	50.47	4.6		
204	242	7.05	2.2								
217	228	6.64	2.5			5.0	13385	143.16 *	0.85		
284	174	5.07	3.0			5.3	12609	134.86 *	0.89	MTP 127	8P
323	153	4.45	3.2			6.0	11269	120.52	0.98	MTPF 127	8P
						6.6	10151	108.57	1.08	MTPA 127	8P
137	360	10.49	1.57			7.7	8786	93.97	1.23	MTPAF127	8P
146	337	9.83	1.65			8.2	8211	87.82	1.32		
166	298	8.69 *	1.35	MTP 57	4P						
188	262	7.65 *	1.52	MTPF 57	4P	5.6	12078	172.24 *	0.93		
215	230	6.70 *	1.8	MTPA 57	4P	5.9	11378	162.25 *	0.98	MTP 127	6P
244	202	5.90	1.95	MTPAF57	4P	6.7	10039	143.16 *	1.09	MTPF 127	6P
276	179	5.22	2.1			7.1	9457	134.86 *	1.15	MTPA 127	6P
293	169	4.92	2.3			8.0	8451	120.52	1.28	MTPAF127	6P
						8.8	7614	108.57	1.42		
7.5kW						7.5kW					
4.9	12762	296	0.88	MTP 127MTD87	4P	8.5	7942	172.24 *	1.36	MTP 127	4P
5.7	10984	254	1.01	MTPF 127MTD87	4P	9.0	7481	162.25 *	1.45	MTPF 127	4P
6.5	9701	225	1.12	MTPA 127MTD87	4P	10	6601	143.16 *	1.64	MTPA 127	4P
7.9	8006	185	1.35	MTPAF127MTD87	4P	11	6218	134.86 *	1.74	MTPAF127	4P
						12	5557	120.52	1.9		
3.2	20900	223.52*	0.82			8.0	8413	182.45 *	0.86	MTP 107	4P
3.5	19417	207.67*	0.87	MTP 157	8P	8.7	7695	166.88 *	0.93	MTPF 107	4P
4.0	16946	181.24*	0.98	MTPF 157	8P	10.0	6743	146.24 *	1.04	MTPA 107	4P
4.5	14969	160.09*	1.09	MTPA 157	8P	11	5972	129.53	1.16	MTPAF107	4P
5.0	13351	142.79	1.22	MTPAF157	8P	13	5336	115.72	1.30		
5.6	12003	128.38	1.35			14	4801	104.12	1.44		

输出转速 Output speed r/min	输出扭矩 Output torque N·m	传动比 Ratio i	使用系数 Service Factor f _s	机型号 Type Type	极数 Pole P	输出转速 Output speed r/min	输出扭矩 Output torque N·m	传动比 Ratio i	使用系数 Service factor f _s	机型号 Type Type	极数 Pole P
7.5kW						11kW					
15	4346	94.24	1.60	MTP 107	4P	5.1	19313	142.79	0.88	MTP 157	8P
18	3776	81.89	1.84	MTPF 107	4P	5.7	17363	128.38	0.96	MTPF 157	8P
20	3299	71.54	2.1	MTPA 107	4P	6.4	15414	113.96	1.07	MTPA 157	8P
23	2968	64.37	2.3	MTPAF107	4P	7.2	13789	101.94	1.18	MTPAF157	8P
						8.0	12414	91.78	1.31		
14	4811	104.35	0.84			4.6	21359	207.67 *	0.80		
16	4314	93.57	0.93			5.3	18640	181.24 *	0.90		
17	3891	84.39	1.02	MTP 97	4P	6.0	16465	160.09 *	1.01		
21	3135	67.99	1.24	MTPF 97	4P	6.7	14686	142.79	1.11	MTP 157	6P
25	2741	59.44	1.42	MTPA 97	4P	7.5	13203	128.38	1.23	MTPF 157	6P
27	2456	53.27	1.58	MTPAF97	4P	8.4	11721	113.96	1.39	MTPA 157	6P
30	2215	48.04	1.75			9.4	10485	101.94	1.55	MTPAF157	6P
38	1785	38.71	2.2			10	9440	91.78	1.72		
43	1560	33.84	2.5			12	8543	83.07	1.9		
						12	8076	78.53	2.0		
19	3476	75.39 *	0.82			5.6	17566	259.74 *	0.95		
21	3210	69.62	0.88			6.1	16319	241.31 *	1.02		
26	2580	55.95	1.06			6.5	15116	223.52 *	1.08		
30	2273	49.29	1.19			7.0	14044	207.67 *	1.16		
32	2099	45.52	1.29	MTP 87	4P	8.1	12257	181.24 *	1.33		
40	1687	36.58	1.45	MTPF 87	4P	9.1	10827	160.09 *	1.50	MTP 157	4P
42	1619	35.11	1.51	MTPA 87	4P	10	9657	142.79	1.68	MTPF 157	4P
52	1301	28.21	1.75	MTPAF87	4P	11	8682	128.38	1.87	MTPA 157	4P
59	1143	24.78	2.4			13	7707	113.96	2.1	MTPAF157	4P
69	973	21.11	2.9			14	6894	101.94	2.4		
75	899	19.49	3.2			16	6207	91.78	2.6		
84	804	17.44	3.5			18	5618	83.07	2.9		
						19	5310	78.53	3.1		
37	1798	39.00	0.80			21	4774	70.60	3.4		
43	1577	34.20	0.89								
49	1367	29.64	1.01			7.1	13870	134.86 *	0.82		
56	1192	25.84	1.14			8.0	12396	120.52	0.91	MTP 127	6P
60	1124	24.37 *	1.20			8.8	11167	108.57	0.99	MTPF 127	6P
67	1005	21.79	1.35			10	9665	93.97	1.12	MTPA 127	6P
74	904	19.62	1.50	MTP 77	4P	11	9032	87.82	1.20	MTPAF127	6P
86	780	16.91	1.74	MTPF 77	4P	12	7948	77.28	1.36		
93	721	15.64	1.88	MTPA 77	4P						
105	639	13.86	2.1	MTPAF77	4P	8.5	11648	172.24 *	0.96		
118	569	12.35	2.4			9.0	10973	162.25 *	1.01		
132	509	11.05	2.7			10	9681	143.16 *	1.12	MTP 127	4P
144	467	10.13	2.3			11	9120	134.86 *	1.19	MTPF 127	4P
167	402	8.73	2.7			12	8150	120.52	1.33	MTPA 127	4P
181	372	8.07	2.9			13	7342	108.57	1.47	MTPAF127	4P
204	330	7.16	3.3			16	6355	93.97	1.70		
229	294	6.38	3.7			17	5939	87.82	1.82		
256	263	5.70	4.1			19	5226	77.28	2.1		
11kW						11kW					
4.8	19338	305	0.87	MTP 157MTD97	4P	13	7826	115.72	0.92	MTP 107	4P
5.2	17924	283	0.94	MTPF 157MTD97	4P	14	7042	104.12	1.01	MTPF 107	4P
5.9	15552	246	1.06	MTPA 157MTD97	4P	15	6373	94.24	1.10	MTPA 107	4P
7.3	12607	199	1.29	MTPAF157MTD97	4P	18	5538	81.89	1.25	MTPAF107	4P
						20	4838	71.54	1.43		
						23	4354	64.37	1.59		

输出转速 Output speed r/min	输出扭矩 Output torque N·m	传动比 Ratio i	使用系数 Service Factor f _s	机型号 Type Type	极数 Pole P	输出转速 Output speed r/min	输出扭矩 Output torque N·m	传动比 Ratio i	使用系数 Service factor f _s	机型号 Type Type	极数 Pole P
11kW						15kW					
25	3940	58.27	1.76			6.5	20613	223.52 *	0.83		
29	3424	50.63	2.0			7.0	19151	207.67 *	0.88		
32	3114	46.04	2.2			8.1	16713	181.24 *	0.99		
36	2706	40.01	2.6	MTP 107	4P	9.1	14764	160.09 *	1.11		
42	2372	35.07	2.9	MTPF 107	4P	10	13168	142.79	1.23		
47	2109	31.19	3.3	MTPA 107	4P	11	11839	128.38	1.37	MTP 157	4P
52	1885	27.87	3.7	MTPAF107	4P	13	10509	113.96	1.55	MTPF 157	4P
58	1698	25.11	4.1			14	9401	101.94	1.73	MTPA 157	4P
67	1470	21.73	4.7			16	8464	91.78	1.9	MTPAF157	4P
25	4020	59.44	0.99			18	7660	83.07	2.1		
27	3602	53.27	1.09			19	7242	78.53	2.2		
30	3249	48.04	1.19			21	6510	70.60	2.5		
38	2618	38.71	1.48	MTP 97	4P	23	5779	62.67	2.8		
43	2288	33.84	1.70	MTPF 97	4P	26	5170	56.06	3.1		
46	2124	31.40	1.83	MTPA 97	4P	10	13043	93.97	0.87	MTP 127	6P
53	1847	27.31	2.1	MTPAF97	4P	11	12190	87.82	0.92	MTPF 127	6P
57	1730	25.58	2.2			13	10727	77.28	1.03	MTPA 127	6P
68	1444	21.35	2.7			14	9705	69.92	1.12	MTPAF127	6P
72	1365	20.18	2.8			16	8349	60.15	1.30		
40	2474	36.58	1.10			10	13202	143.16 *	0.86		
42	2374	35.11	1.14			11	12436	134.86 *	0.90		
52	1908	28.21	1.42			12	11114	120.52	1.00	MTP 127	4P
59	1676	24.78	1.57			13	10012	108.57	1.09	MTPF 127	4P
69	1428	21.11	1.75	MTP 87	4P	16	8666	93.97	1.25	MTPA 127	4P
75	1318	19.49	1.85	MTPF 87	4P	17	8099	87.82	1.34	MTPAF127	4P
84	1179	17.44	2.0	MTPA 87	4P	19	7127	77.28	1.52		
94	1054	15.59	2.6	MTPAF87	4P	21	6448	69.92	1.68		
104	945	13.98	2.9			15	8691	94.24	0.84		
116	853	12.61	3.2			18	7552	81.89	0.95		
144	687	10.16	3.9			20	6598	71.54	1.06		
74	1327	19.62 *	1.04			23	5937	64.37	1.17		
86	1144	16.91	1.18			25	5373	58.27	1.29	MTP 107	4P
93	1057	15.64	1.28			29	4669	50.63	1.48	MTPF 107	4P
105	937	13.86	1.44			32	4246	46.04	1.63	MTPA 107	4P
118	835	12.35	1.62	MTP 77	4P	36	3689	40.01	1.88	MTPAF107	4P
132	747	11.05	1.81	MTPF 77	4P	42	3234	35.07	2.1		
144	685	10.13	1.58	MTPA 77	4P	47	2876	31.19	2.4		
167	590	8.73	1.83	MTPAF77	4P	52	2570	27.87	2.7		
181	546	8.07	2.0			58	2315	25.11	3.0		
204	484	7.16	2.2			67	2004	21.73	3.5		
229	431	6.38	2.5			27	4912	53.27	0.83		
256	386	5.70	2.8			30	4430	48.04	0.91		
15kW						38	3570	38.71	1.10		
6.8	19820	142.79	0.86			43	3121	33.84	1.24	MTP 97	4P
7.6	17819	128.38	0.94	MTP 157	6P	46	2896	31.40	1.34	MTPF 97	4P
8.5	15818	113.96	1.04	MTPF 157	6P	53	2518	27.31	1.54	MTPA 97	4P
9.5	14150	101.94	1.15	MTPA 157	6P	57	2359	25.58	1.64	MTPAF97	4P
11	12739	91.78	1.28	MTPAF157	6P	68	1969	21.35	2.0		
12	11530	83.07	1.41			72	1861	20.18	2.1		

输出转速 Output speed r/min	输出扭矩 Output torque N·m	传动比 Ratio i	使用系数 Service Factor f _s	机型号 Type Type	极数 Pole P	输出转速 Output speed r/min	输出扭矩 Output torque N·m	传动比 Ratio i	使用系数 Service factor f _s	机型号 Type Type	极数 Pole P
15kW						18.5kW					
85	1588	17.22	2.4	MTP 97	4P	47	3523	31.19	2.0	MTP 107	4P
98	1372	14.88	2.8	MTPF 97	4P	53	3148	27.87	2.2	MTPF 107	4P
118	1145	12.41	3.4	MTPA 97	4P	59	2836	25.11	2.4	MTPA 107	4P
134	1007	10.92	3.9	MTPAF97	4P	68	2455	21.73	2.8	MTPAF107	4P
40	3374	36.58	0.84			72	2294	20.31	3.0		
42	3237	35.11	0.87			43	3822	33.84	1.03		
52	2602	28.21	1.06			47	3548	31.40	1.10	MTP 97	4P
59	2285	24.78	1.15			54	3085	27.31	1.26	MTPF 97	4P
69	1947	21.11	1.45			57	2890	25.58	1.34	MTPA 97	4P
75	1798	19.49	1.55	MTP 87	4P	69	2412	21.35	1.61	MTPAF97	4P
84	1608	17.44	1.78	MTPF 87	4P	73	2280	20.18	1.70		
94	1438	15.59	1.98	MTPA 87	4P	85	1946	17.22	2.0		
104	1289	13.98	2.1	MTPAF87	4P	99	1681	14.88	2.3		
116	1163	12.61	2.3			118	1402	12.41	2.8		
144	937	10.16	2.9			135	1234	10.92	3.1		
164	819	8.88	3.3			75	2202	19.49	1.11		
186	722	7.83	2.2			84	1970	17.44	1.20		
213	632	6.85	2.3			94	1761	15.59	1.54		
243	555	6.02	2.6			105	1579	13.98	1.71	MTP 87	4P
275	490	5.31	2.9			117	1424	12.61	1.9	MTPF 87	4P
18.5kW						145	1147	10.16	2.4	MTPA 87	4P
8.1	20473	181.24 *	0.83			166	1003	8.88	2.7	MTPAF87	4P
9.2	18085	160.09 *	0.93			188	885	7.83	1.6		
10	16130	142.79	1.03			215	774	6.85	1.85		
11	14502	128.38	1.12			244	680	6.02	2.0		
13	12873	113.96	1.26	MTP 157	4P	277	600	5.31	2.4		
14	11516	101.94	1.41	MTPF 157	4P	22kW					
16	10368	91.78	1.57	MTPA 157	4P	9.5	20754	101.94	0.82	MTP 157	6P
18	9383	83.07	1.73	MTPAF157	4P	11	18685	91.78	0.90	MTPF 157	6P
19	8871	78.53	1.83			12	16911	83.07	0.98	MTPA 157	6P
21	7975	70.60	2.0			12	15986	78.53	1.03	MTPAF157	6P
23	7079	62.67	2.3			14	14372	70.60	1.13		
26	6333	56.06	2.6			9.2	21506	160.09 *	0.80		
29	5702	50.47	2.8			10	19182	142.79	0.88		
14	12265	108.57	0.91			11	17245	128.38	0.97		
16	10615	93.97	1.04	MTP 127	4P	13	15309	113.96	1.07		
17	9920	87.82	1.10	MTPF 127	4P	14	13695	101.94	1.19	MTP 157	4P
19	8730	77.28	1.24	MTPA 127	4P	16	12329	91.78	1.32	MTPF 157	4P
21	7898	69.92	1.37	MTPAF127	4P	18	11159	83.07	1.46	MTPA 157	4P
24	6795	60.15	1.59			19	10549	78.53	1.54	MTPAF157	4P
28	5902	52.24	1.84			21	9484	70.60	1.71		
21	8082	71.54	0.89			23	8419	62.67	1.9		
23	7272	64.37	0.98	MTP 107	4P	26	7531	56.06	2.2		
25	6582	58.27	1.07	MTPF 107	4P	29	6780	50.47	2.4		
29	5720	50.63	1.21	MTPA 107	4P	32	6137	45.68	2.6		
32	5201	46.04	1.33	MTPAF107	4P						
37	4519	40.01	1.53								
42	3962	35.07	1.75								

输出转速 Output speed r/min	输出扭矩 Output torque N·m	传动比 Ratio i	使用系数 Service Factor f _s	机型号 Type Type	极数 Pole P	输出转速 Output speed r/min	输出扭矩 Output torque N·m	传动比 Ratio i	使用系数 Service factor f _s	机型号 Type Type	极数 Pole P
22kW						30kW					
37	5377	40.03	3.0	MTP 157	4P	13	20734	113.96	0.82		
41	4782	35.60	3.4	MTPF 157	4P	15	18549	101.94	0.91		
-				MTPA 157	4P	16	16699	91.78	1.00		
-				MTPAF157	4P	18	15114	83.07	1.08	MTP 157	4P
16	12623	93.97	0.89			19	14287	78.53	1.14	MTPF 157	4P
17	11797	87.82	0.95			21	12845	70.60	1.26	MTPA 157	4P
19	10381	77.28	1.06	MTP 127	4P	24	11402	62.67	1.42	MTPAF157	4P
21	9392	69.92	1.15	MTPF 127	4P	26	10200	56.06	1.59		
24	8080	60.15	1.34	MTPA 127	4P	29	9183	50.47	1.77		
28	7018	52.24	1.54	MTPAF127	4P	32	8311	45.68	2.0		
32	6140	45.71	1.76			37	7283	40.03	2.2		
34	5758	42.86	1.88			42	6476	35.60	2.5		
23	8648	64.37	0.84			19	14061	77.28	0.81		
25	7827	58.27	0.92			21	12721	69.92	0.89		
29	6802	50.63	1.04			25	10944	60.15	1.01		
32	6185	46.04	1.12	MTP 107	4P	28	9506	52.24	1.14		
37	5374	40.01	1.29	MTPF 107	4P	37	7319	40.23	1.47	MTP 127	4P
42	4711	35.07	1.47	MTPA 107	4P	39	6931	38.10	1.51	MTPF 127	4P
47	4189	31.19	1.65	MTPAF107	4P	50	5337	29.33	1.81	MTPA 127	4P
53	3744	27.87	1.85			56	4822	26.50	2.2	MTPAF127	4P
59	3373	25.11	2.1			63	4301	23.64	2.5		
68	2919	21.73	2.4			70	3866	21.25	2.8		
72	2728	20.31	2.5			78	3432	18.86	3.2		
47	4219	31.40	0.95			32	8377	46.04	0.86		
54	3668	27.31	1.07			37	7279	40.01	0.98		
57	3437	25.58	1.13	MTP 97	4P	42	6381	35.07	1.09		
69	2868	21.35	1.35	MTPF 97	4P	47	5674	31.19	1.22		
73	2711	20.18	1.43	MTPA 97	4P	53	5071	27.87	1.37	MTP 107	4P
85	2314	17.22	1.68	MTPAF97	4P	59	4568	25.11	1.52	MTPF 107	4P
99	1999	14.88	1.9			68	3954	21.73	1.75	MTPA 107	4P
118	1667	12.41	2.3			73	3695	20.31	1.88	MTPAF107	4P
135	1467	10.92	2.6			83	3252	17.87	2.1		
75	2619	19.49	0.96			92	2942	16.17	2.4		
84	2343	17.44	1.03			106	2531	13.91	2.7		
94	2094	15.59	1.36			123	2198	12.08	3.1		
105	1878	13.98	1.44	MTP 87	4P	159	1693	9.30	3.7		
117	1694	12.61	1.60	MTPF 87	4P	69	3885	21.35 ★	1.02		
145	1365	10.16	2.0	MTPA 87	4P	73	3672	20.18 ★	1.07		
166	1193	8.88	1.25	MTPAF87	4P	86	3134	17.22	1.24		
188	1052	7.83	1.40			99	2707	14.88	1.43	MTP 97	4P
215	920	6.85	1.55			119	2258	12.41	1.72	MTPF 97	4P
244	809	6.02	1.72			135	1987	10.92	2.0	MTPA 97	4P
277	714	5.31	1.95			160	1686	9.26	1.50	MTPAF97	4P
						185	1456	8.00	1.74		
						222	1215	6.68	2.1		
						252	1069	5.88	2.4		
						302	892	4.90	2.8		
						339	793	4.36	3.2		

输出转速 Output speed r/min	输出扭矩 Output torque N·m	传动比 Ratio i	使用系数 Service Factor f _s	机型号 Type Type	极数 Pole P	输出转速 Output speed r/min	输出扭矩 Output torque N·m	传动比 Ratio i	使用系数 Service factor f _s	机型号 Type Type	极数 Pole P
37kW						45kW					
26	12581	56.06	1.29			56	7232	26.50	1.50		
29	11326	50.47	1.43	MTP 157	4P	63	6451	23.64	1.68		
32	10251	45.68	1.58	MTPF 157	4P	70	5800	21.25	1.87		
37	8982	40.03	1.81	MTPA 157	4P	78	5148	18.86	2.1		
42	7988	35.60	2.0	MTPAF157	4P	88	4606	16.88	2.4	MTP 127	4P
51	6476	28.86	2.5			97	4146	15.19	2.6	MTPF 127	4P
						108	3753	13.75	2.9	MTPA 127	4P
						122	3305	12.11	3.3	MTPAF127	4P
28	11724	52.24	0.95			136	2976	10.90	3.6		
37	9027	40.23	1.19			150	2693	9.87	4.0		
39	8549	38.10	1.22			189	2137	7.83	4.7		
50	6582	29.33	1.47			215	1877	6.88	5.1		
56	5947	26.50	1.82	MTP 127	4P	275	1469	5.38	5.7		
63	5304	23.64	2.0	MTPF 127	4P						
70	4769	21.25	2.3	MTPA 127	4P	53	7606	27.87	0.94		
78	4233	18.86	2.4	MTPAF127	4P	59	6852	25.11	1.03		
88	3787	16.88	2.7			68	5931	21.73	1.17		
97	3409	15.19	2.8			73	5543	20.31	1.25		
108	3086	13.75	3.1			83	4877	17.87	1.42	MTP 107	4P
122	2718	12.11	3.2			92	4413	16.17	1.57	MTPF 107	4P
136	2447	10.90	3.6			106	3796	13.91	1.83	MTPA 107	4P
150	2214	9.87	3.2			123	3297	12.08	2.1	MTPAF107	4P
189	1757	7.83	3.2			159	2539	9.30	2.5		
						180	2244	8.22	2.7		
						207	1949	7.14	3.0		
						269	1501	5.50	3.6		
53	6254	27.87	1.11								
59	5634	25.11	1.23								
68	4876	21.73	1.42								
73	4557	20.31	1.52								
83	4010	17.87	1.73	MTP 107	4P						
92	3628	16.17	1.9	MTPF 107	4P						
106	3121	13.91	2.2	MTPA 107	4P						
123	2711	12.08	2.5	MTPAF107	4P						
159	2088	9.30	2.15								
180	1845	8.22	2.5								
207	1603	7.14	2.65								
269	1234	5.50	2.8								
45kW						55kW					
26	15301	56.06	1.07			29	16836	50.47	0.99		
29	13775	50.47	1.18	MTP 157	4P	32	15238	45.68	1.08		
32	12467	45.68	1.30	MTPF 157	4P	37	13352	40.03	1.22	MTP 157	4P
37	10924	40.03	1.49	MTPA 157	4P	42	11873	35.60	1.37	MTPF 157	4P
42	9715	35.60	1.67	MTPAF157	4P	51	9627	28.86	1.69	MTPA 157	4P
51	7876	28.86	2.1			59	8363	25.07	1.9	MTPAF157	4P
						66	7532	22.58	2.2		
						75	6608	19.81	2.5		
						90	5511	16.52	2.9		
28	14259	52.24	0.80	MTP 127	4P	37	13419	40.23	0.84		
37	10979	40.23	1.00	MTPF 127	4P	39	12707	38.10	0.86		
39	10397	38.10	1.02	MTPA 127	4P	50	9785	29.33	1.01		
50	8006	29.33	1.20	MTPAF127	4P	56	8840	26.50	1.23	MTP 127	4P
						63	7884	23.64	1.37	MTPF 127	4P
						70	7088	21.25 ★	1.53	MTPA 127	4P
						78	6292	18.86	1.72	MTPAF127	4P
						88	5629	16.88	1.9		
						97	5068	15.19	2.1		
						108	4587	13.75	2.4		
						122	4040	12.11	2.7		

输出转速 Output speed r/min	输出扭矩 Output torque N·m	传动比 Ratio i	使用系数 Service Factor f _s	机型号 Type Type	极数 Pole P	输出转速 Output speed r/min	输出扭矩 Output torque N·m	传动比 Ratio i	使用系数 Service factor f _s	机型号 Type Type	极数 Pole P																												
55kW						90kW																																	
136	3637	10.90	3.0			108	7480	13.75	1.45																														
150	3292	9.87	3.3	MTP 127	4P	123	6588	12.11	1.64	MTP 127	4P																												
189	2611	7.83	3.9	MTPF 127	4P	136	5931	10.90	1.83	MTPF 127	4P																												
215	2294	6.88	4.1	MTPA 127	4P	150	5368	9.87	2.0	MTPA 127	4P																												
275	1795	5.38	4.7	MTPAF127	4P	190	4259	7.83	2.4	MTPAF127	4P																												
309	1596	4.78	4.9			216	3741	6.88	2.5																														
75kW						110kW																																	
32	20779	45.68	0.82			75	13171	19.81	1.23	MTP 157	4P																												
37	18207	40.03	0.92			90	10985	16.52	1.48	MTPF 157	4P																												
42	16191	35.60	1.02	MTP 157	4P	106	9284	13.96	1.75	MTPA 157	4P																												
51	13127	28.86	1.24	MTPF 157	4P	125	7923	11.92	2.1	MTPAF157	4P																												
59	11404	25.07	1.42	MTPA 157	4P	132kW																																	
66	10270	22.58	1.58	MTPAF157	4P	75	15805	19.81	1.04	MTP 157	4P																												
75	9011	19.81	1.80			90	13182	16.52	1.23	MTPF 157	4P																												
90	7515	16.52	2.2			106	11141	13.96	1.46	MTPA 157	4P																												
106	6351	13.96	2.6			125	9508	11.92	1.71	MTPAF157	4P																												
124	5421	11.92	3.0			160kW																																	
56	12054	26.50	0.93			75	19158	19.81	0.88	MTP 157	4P																												
63	10751	23.64	1.03			90	15978	16.52	1.03	MTPF 157	4P																												
70	9666	21.25	1.12	MTP 127	4P	106	13504	13.96	1.20	MTPA 157	4P																												
78	8580	18.86	1.26	MTPF 127	4P	125	11525	11.92	1.41	MTPAF157	4P																												
88	7676	16.88	1.41	MTPA 127	4P	200kW																																	
97	6910	15.19	1.57	MTPAF127	4P	90	19972	16.52	0.85	MTP 157	4P																												
108	6254	13.75	1.73			106	16880	13.96	0.99	MTPF 157	4P																												
122	5509	12.11	2.0			125	14406	11.92	1.13	MTPA 157	4P																												
136	4959	10.90	2.2							MTPAF157	4P																												
150	4488	9.87	2.4			90kW																																	
189	3561	7.83	2.8			42	19364	35.60	0.87																														
215	3128	6.88	3.0			51	15700	28.86	1.05	MTP 157	4P																												
275	2448	5.38	3.4			59	13639	25.07	1.19	MTPF 157	4P																												
309	2176	4.78	3.6			66	12283	22.58	1.32	MTPA 157	4P																												
						75	10776	19.81	1.51	MTPAF157	4P																												
						90	8987	16.52	1.81																														
						106	7596	13.96	2.1																														
						125	6483	11.92	2.5																														
56	14416	26.50	0.80	MTP 127	4P	MTP..S37																																	
63	12858	23.64	0.88	MTPF 127	4P	MTP..37																																	
70	11560	21.25	0.96	MTPA 127	4P	MTP..37MTD17																																	
79	10262	18.86	1.07	MTPAF127	4P	<table border="1"> <tr> <td>d</td><td>L1</td><td>l1</td><td>S1</td><td>C</td><td>b</td><td>g1</td> </tr> <tr> <td>φ16k6</td><td>115</td><td>40</td><td>M5</td><td>18</td><td>5</td><td>φ120</td> </tr> <tr> <td>φ19k6</td><td>115</td><td>40</td><td>M6</td><td>21.5</td><td>6</td><td>φ120</td> </tr> </table>						d	L1	l1	S1	C	b	g1	φ16k6	115	40	M5	18	5	φ120	φ19k6	115	40	M6	21.5	6	φ120							
d	L1	l1	S1	C	b	g1																																	
φ16k6	115	40	M5	18	5	φ120																																	
φ19k6	115	40	M6	21.5	6	φ120																																	
88	9180	16.88	1.18			<table border="1"> <tr> <td>Y2电机座号 Motor size</td><td>63</td><td>71</td><td>80</td><td>90</td><td>100</td> </tr> <tr> <td>功率/4P Power/(KW)</td><td>0.18</td><td>0.25</td><td>0.37</td><td>0.55</td><td>0.75</td><td>1.1</td><td>1.5</td><td>2.2</td><td>3</td> </tr> <tr> <td>L2</td><td>56</td><td>56</td><td>56</td><td>56</td><td>82</td> </tr> <tr> <td>G5</td><td>φ140</td><td>φ160</td><td>φ200</td><td>φ200</td><td>φ250</td> </tr> </table>						Y2电机座号 Motor size	63	71	80	90	100	功率/4P Power/(KW)	0.18	0.25	0.37	0.55	0.75	1.1	1.5	2.2	3	L2	56	56	56	56	82	G5	φ140	φ160	φ200	φ200	φ250
Y2电机座号 Motor size	63	71	80	90	100																																		
功率/4P Power/(KW)	0.18	0.25	0.37	0.55	0.75	1.1	1.5	2.2	3																														
L2	56	56	56	56	82																																		
G5	φ140	φ160	φ200	φ200	φ250																																		
98	8265	15.19	1.31			<table border="1"> <tr> <td>Y2电机座号 Motor size</td><td>63</td><td>71</td> </tr> <tr> <td>功率/4P Power/(KW)</td><td>0.18</td><td>0.25</td><td>0.37</td> </tr> <tr> <td>L2</td><td>56</td><td>56</td> </tr> <tr> <td>G5</td><td>φ140</td><td>φ160</td> </tr> </table>						Y2电机座号 Motor size	63	71	功率/4P Power/(KW)	0.18	0.25	0.37	L2	56	56	G5	φ140	φ160															
Y2电机座号 Motor size	63	71																																					
功率/4P Power/(KW)	0.18	0.25	0.37																																				
L2	56	56																																					
G5	φ140	φ160																																					

MTP37

MTPAF37

MTPA37

MTPAB37

MTPAZ37

MTPF37

MTP..S37

d	L1	l1	S1	C	b	g1
φ16k6	115	40	M5	18	5	φ120
φ19k6	115	40	M6	21.5	6	φ120

MTP..37

速比带“★”或需方自配电机需加联接法兰
The situation of ratio with “★” or customers provide the motor by themselves need connected flange.

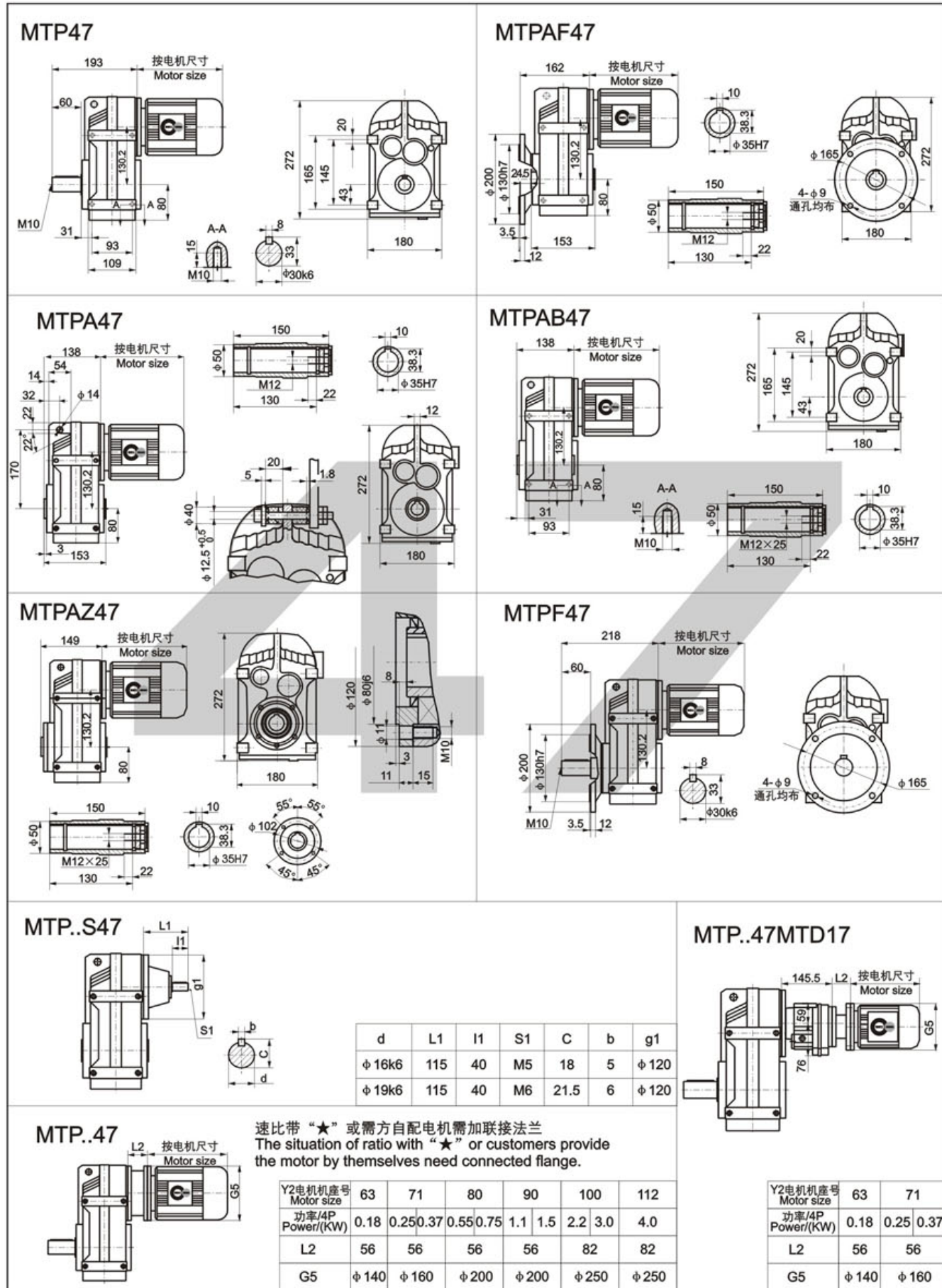
Y2电机座号 Motor size	63	71	80	90	100				
功率/4P Power/(KW)	0.18	0.25	0.37	0.55	0.75	1.1	1.5	2.2	3
L2	56	56	56	56	82				
G5	φ140	φ160	φ200	φ200	φ250				

MTP..37MTD17

Y2电机座号 Motor size	63	71	
功率/4P Power/(KW)	0.18	0.25	0.37
L2	56	56	
G5	φ140	φ160	

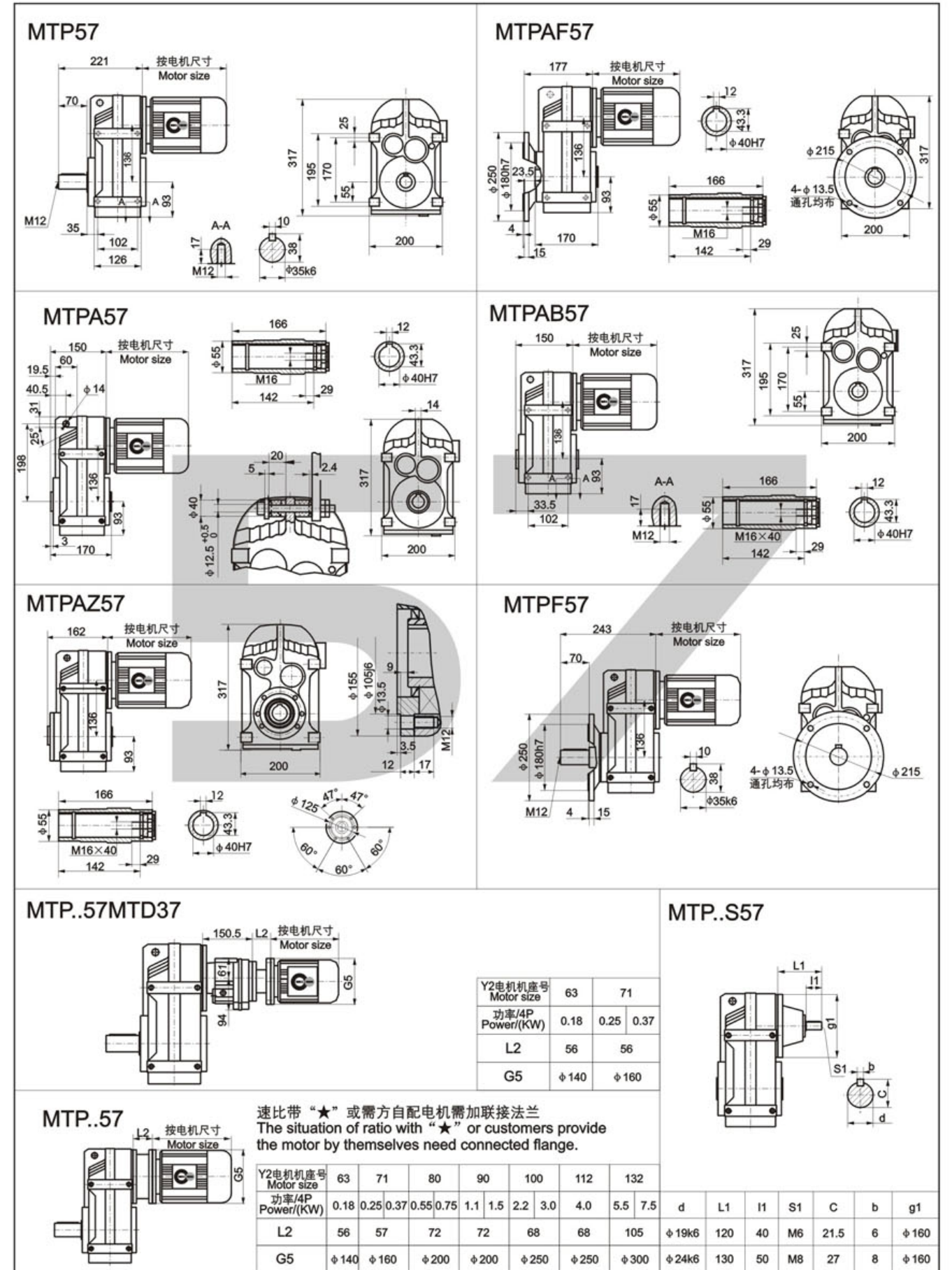
注: 1.以上壳体为通用件, 安装尺寸可以互相参照。
2. “MTP..” 表示MTP、MTPA、MTPAB、MTPAT、MTPF、MTPAF、MTPAZ。

Note: 1.The above housings are common parts. The mounting dimensions may consult each other.
2. “MTP..” Mean MTP、MTPA、MTPAB、MTPAT、MTPF、MTPAF、MTPAZ.



注: 1. 以上壳体为通用件, 安装尺寸可以互相参照。
2. “MTP..”表示MTP、MTPA、MTPAB、MTPAT、MTPF、MTPAF、MTPAZ。

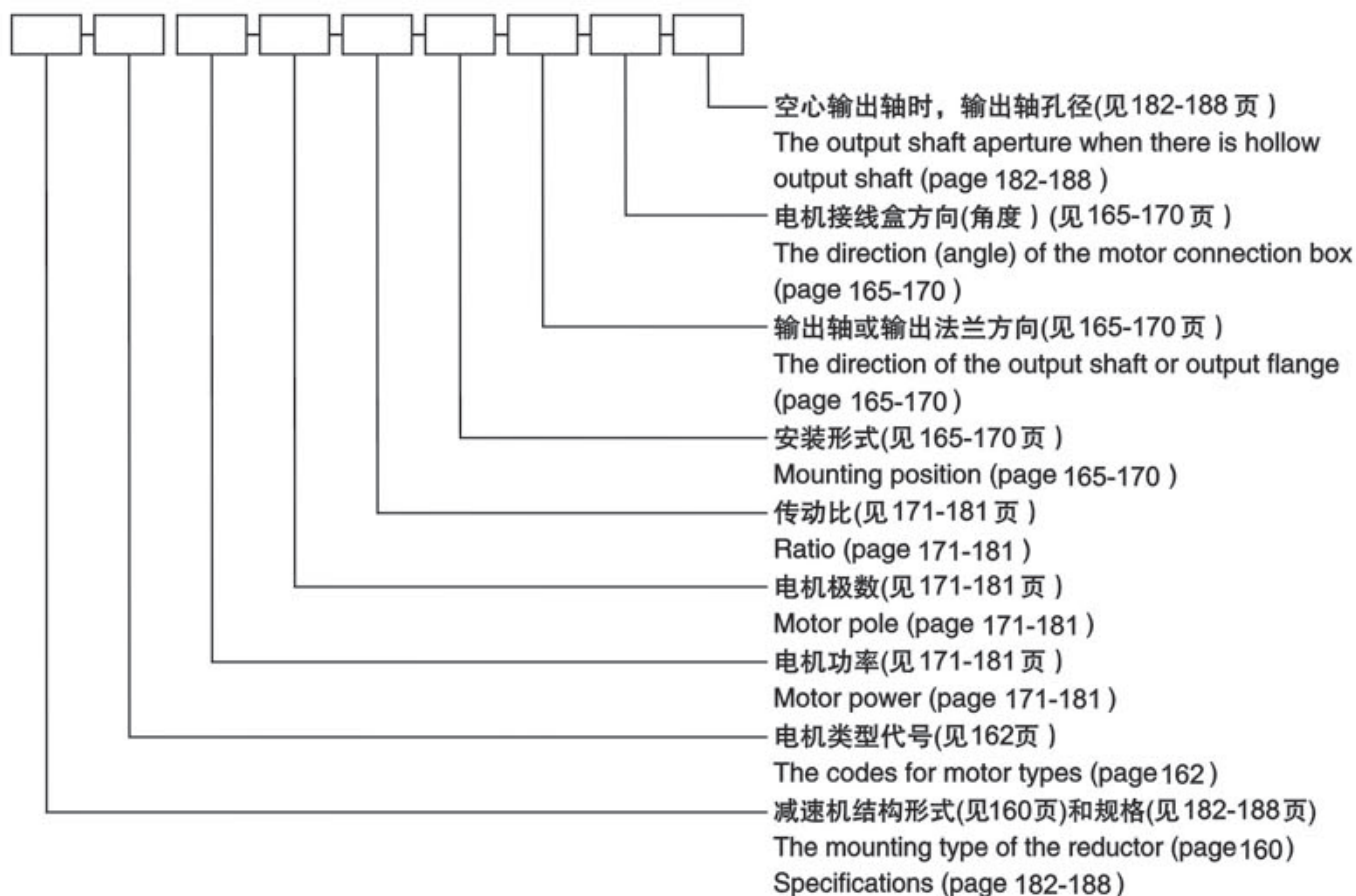
Note: 1. The above housings are common parts. The mounting dimensions may consult each other.
2. “MTP..” Mean MTP、MTPA、MTPAB、MTPAT、MTPF、MTPAF、MTPAZ.



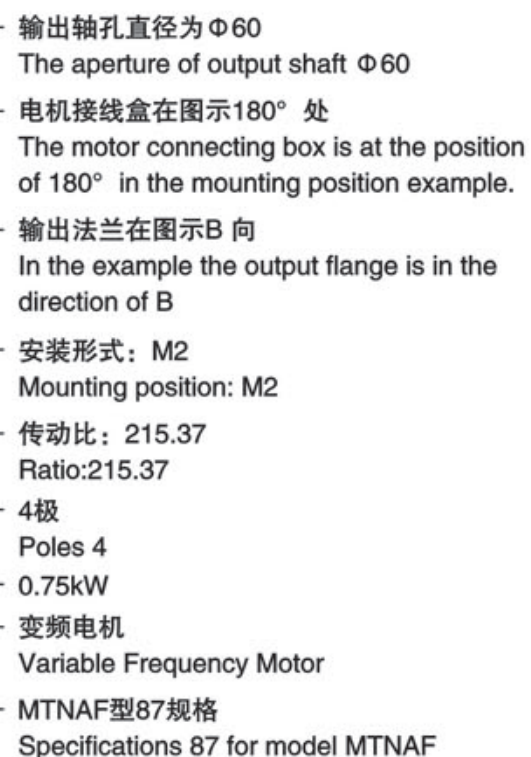
注: 1. 以上壳体为通用件, 安装尺寸可以互相参照。
2. “MTP..”表示MTP、MTPA、MTPAB、MTPAT、MTPF、MTPAF、MTPAZ。

Note: 1. The above housings are common parts. The mounting dimensions may consult each other.
2. “MTP..” Mean MTP、MTPA、MTPAB、MTPAT、MTPF、MTPAF、MTPAZ.

四、型号说明 Instructions for Models:



例: MTNAF87 - YVP 0.75 - 4P - 215.37 - M2 - B - 180° - Φ60



- 注: 1.输入轴型没有电动机的各项内容。
 2.无特别说明时Y系列电动机供货按IP54防护等级。
 3.不注明安装形式时, 按安装形式图(见193-198页)中M1安装形式供货。
 4.不注明接线盒角度时, 按安装形式图(见193-198页)中0度位置供货。
 5.MN、MNF、MNAF、MNAZ型减速机不注明输出轴或输出法兰方向时, 按安装形式图(见193-198页)中A向供货。
 6.对输出旋转方向与输入旋转方向有特殊要求的用户, 请与我公司技术部联系。

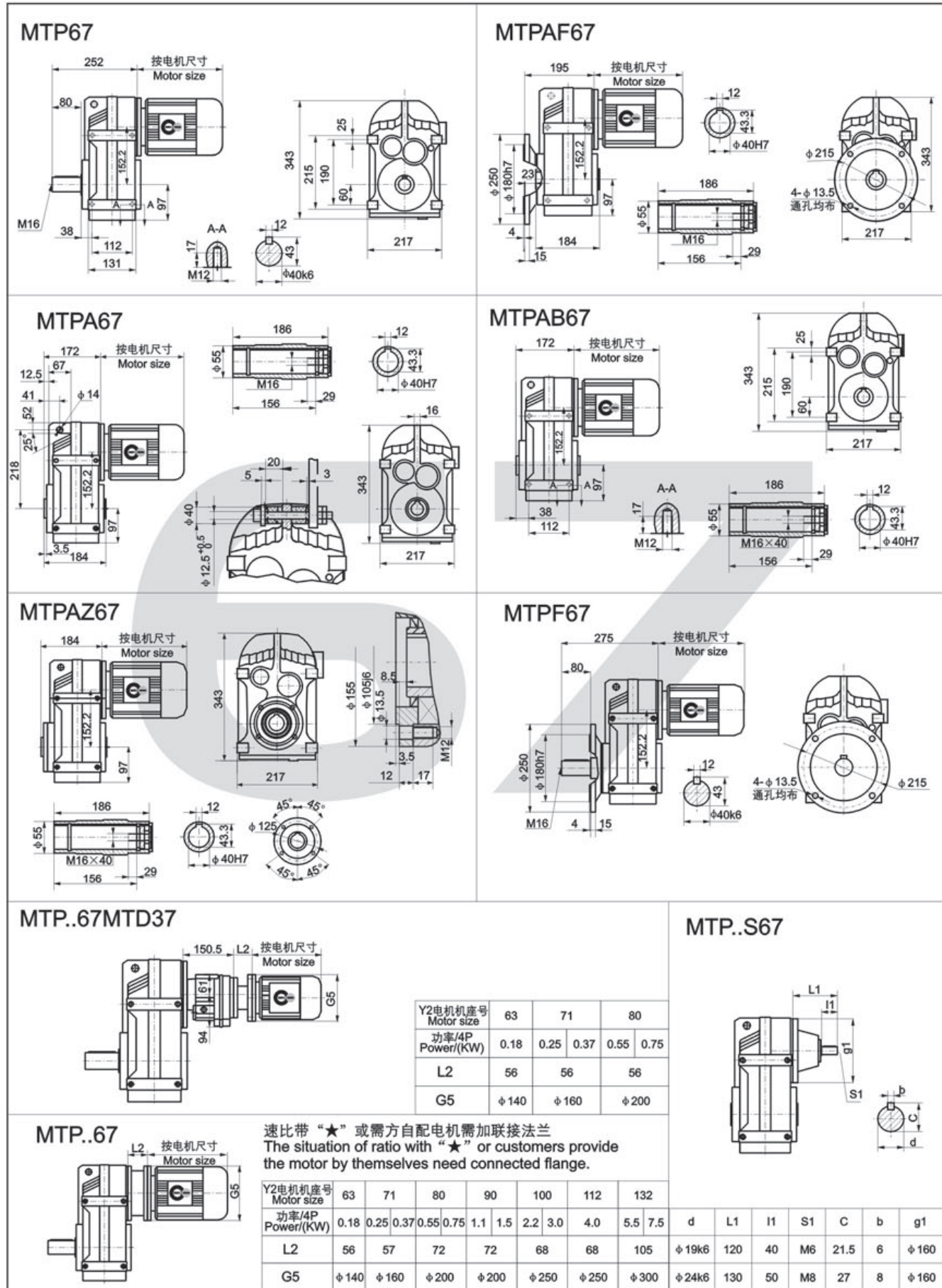
- Note: 1. The input-shaft style is not equipped with any motor
 2. Motors of Y series are supplied with protection grade of IP54 unless otherwise specified.
 3. The mounting position of M1 as shown in the mounting position example (Page 193-198) is the default way when supplying unless otherwise specified.
 4. 0° as shown in the mounting position example (Page 193-198) is the default connection box angle when supplying unless otherwise specified.
 5. The mounting position of A as shown in the mounting position example (Page 193-198) is the default way when supplying reducers such as MN、MNF、MNAF、MNAZ model unless otherwise specified.
 6. Please contact our technical supporting department in case there's any special requirements on the output and input rotatory directions.

五、电机类型代号 Codes for Motor Types:

Y系列 Y series	Y(Y2)	防爆电机 Flameproof Motor	YB	直流电机 Direct Current Motor	Z
制动电机 Brake Motor	YEJ	辊道电机 Roll Motor	YGa(YGb)	变频电机 Variable Frequency Motor	YVP
变频制动 Transduction braking	YVPEJ	变频辊道 Transduction roller way	YGP	冶金起重 Metallurgy hoisting	YZR

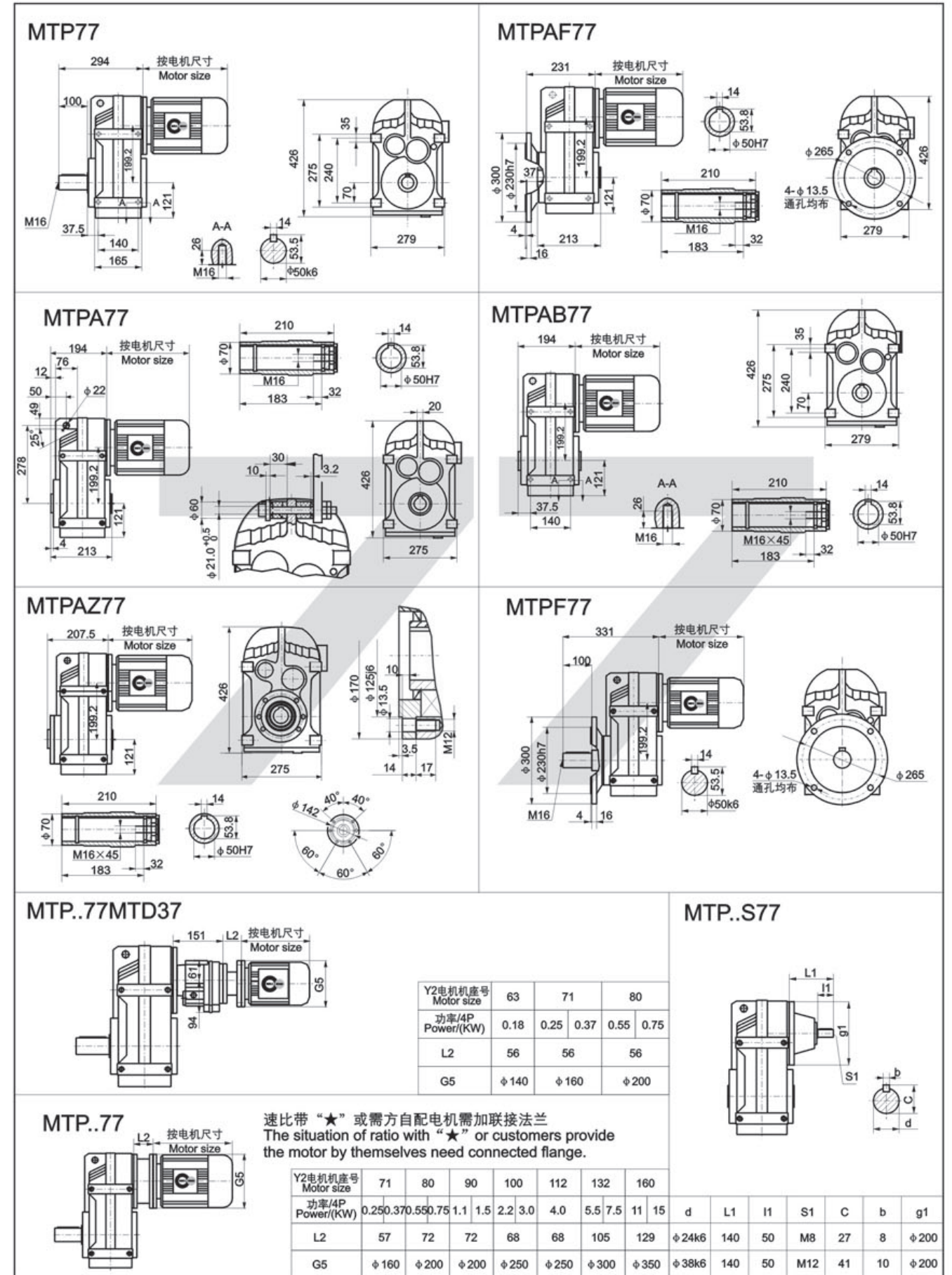
六、安装形式图释义 Explanation of mounting position example





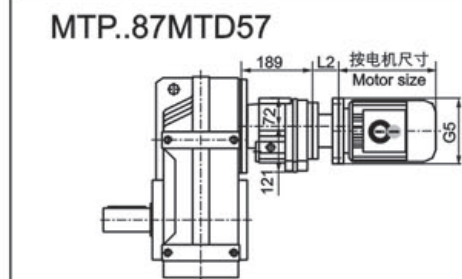
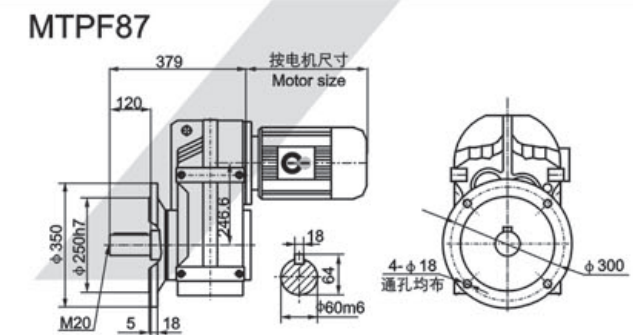
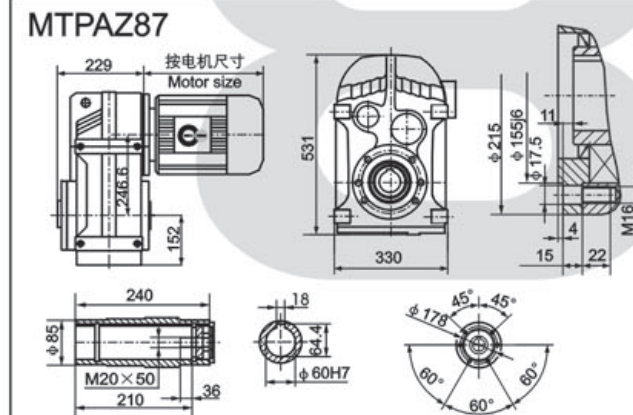
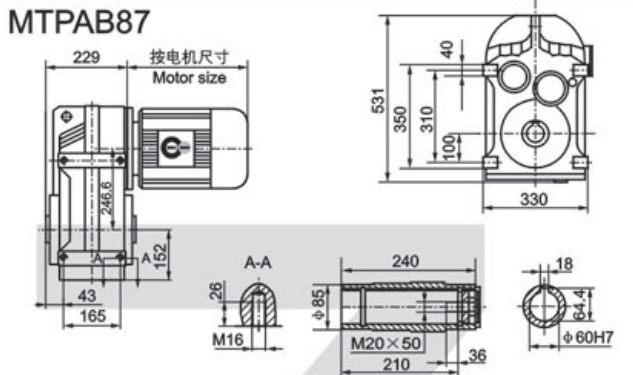
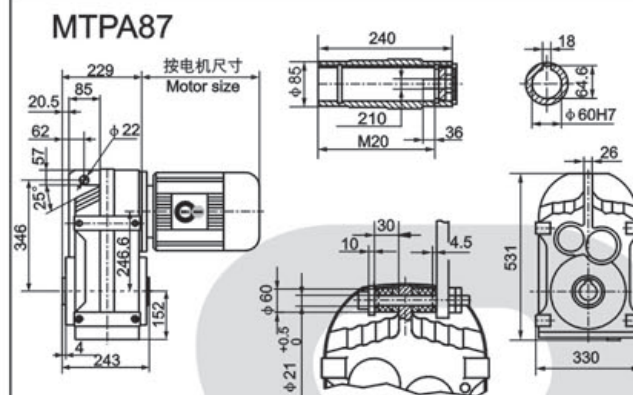
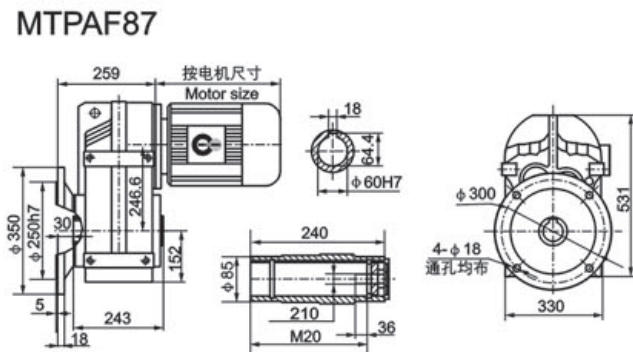
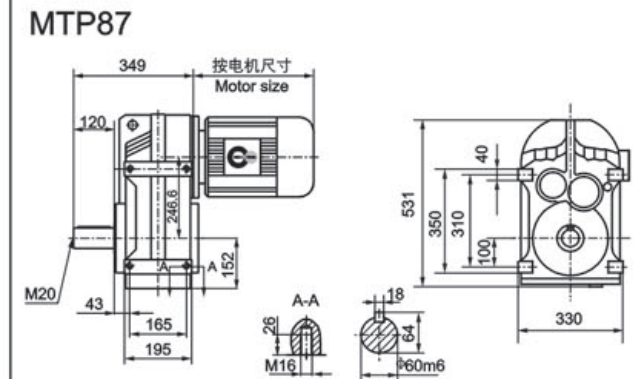
注: 1. 以上壳体为通用件, 安装尺寸可以互相参照。
2. "MTP.." 表示MTP, MTPA, MTPAB, MTPAT, MTPF, MTPAF, MTPAZ.

Note: 1. The above housings are common parts. The mounting dimensions may consult each other.
2. "MTP.." Mean MTP, MTPA, MTPAB, MTPAT, MTPF, MTPAF, MTPAZ.

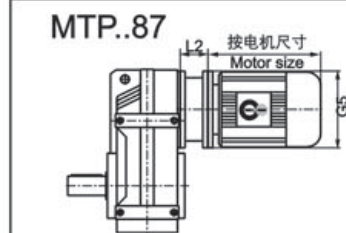
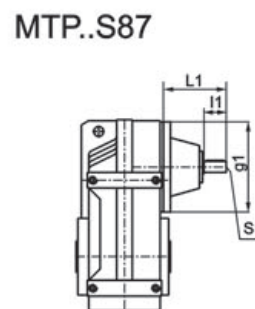


注: 1. 以上壳体为通用件, 安装尺寸可以互相参照。
2. "MTP.." 表示MTP, MTPA, MTPAB, MTPAT, MTPF, MTPAF, MTPAZ.

Note: 1. The above housings are common parts. The mounting dimensions may consult each other.
2. "MTP.." Mean MTP, MTPA, MTPAB, MTPAT, MTPF, MTPAF, MTPAZ.



Y2电机座号 Motor size	63	71	80	90
功率/4P Power/(KW)	0.18	0.25/0.37	0.55/0.75	1.1 1.5
L2	56	57	72	72
G5	φ140	φ160	φ200	φ200

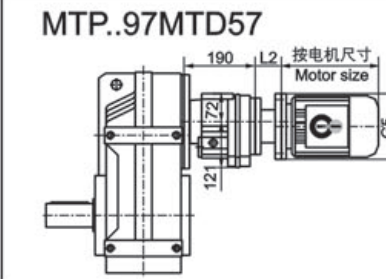
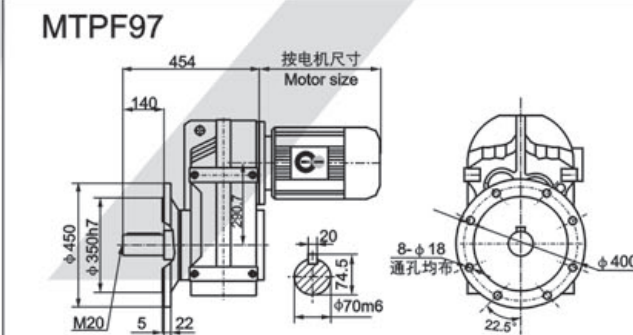
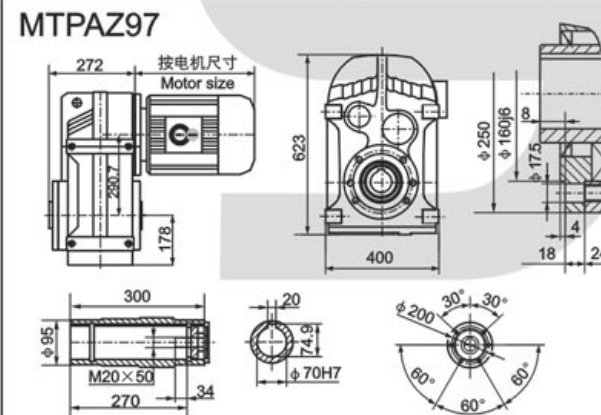
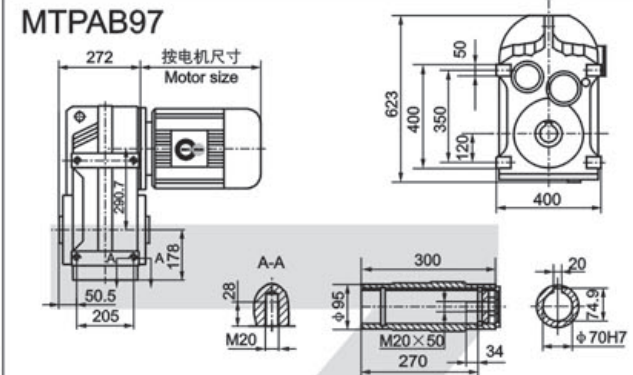
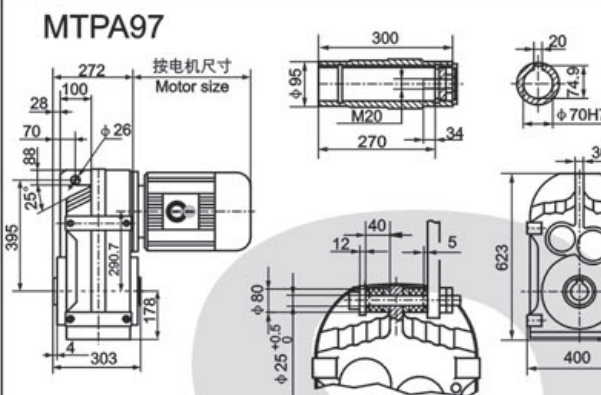
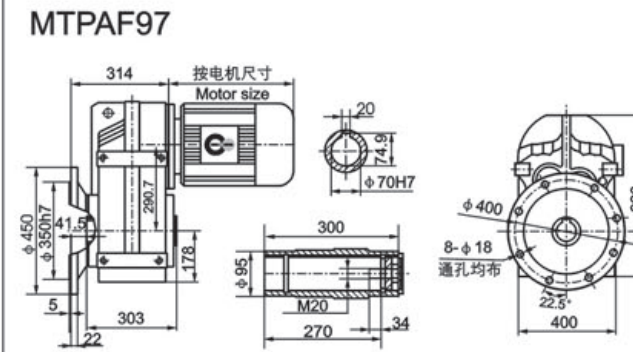
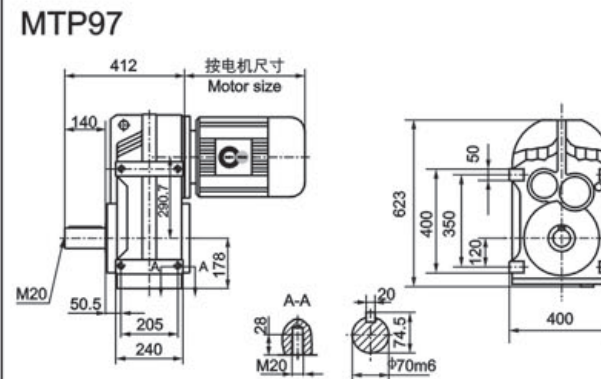


速比带“★”或需方自配电机需加联接法兰
The situation of ratio with “★” or customers provide the motor by themselves need connected flange.

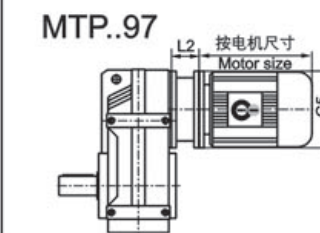
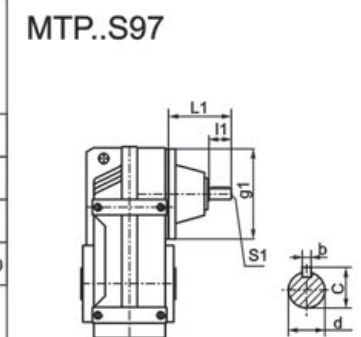
Y2电机座号 Motor size	80	90	100	112	132	160	180	d	L1	l1	S1	C	b	g1
功率/4P Power/(KW)	0.55/0.75	1.1 1.5	2.2 3.0	4.0 5.5	7.5 11	15 18.5	22	φ28k6	180	60	M10	31	8	φ250
L2	62	62	74	74	98	119	119	φ38k6	200	80	M12	41	10	φ250
G5	φ200	φ200	φ250	φ250	φ300	φ350	φ350	φ42k6	200	80	M16	45	12	φ250

注: 1.以上壳体为通用件, 安装尺寸可以互相参照。
2. “MTP..”表示MTP, MTPA, MTPAB, MTPAT, MTPF, MTPAF, MTPAZ.

Note: 1.The above housings are common parts. The mounting dimensions may consult each other.
2. “MTP..” Mean MTP, MTPA, MTPAB, MTPAT, MTPF, MTPAF, MTPAZ.



Y2电机座号 Motor size	63	71	80	90	100	112
功率/4P Power/(KW)	0.18	0.25/0.37	0.55/0.75	1.1 1.5	2.2 3	4.0
L2	56	57	72	72	68	68
G5	φ140	φ160	φ200	φ200	φ250	φ250



速比带“★”或需方自配电机需加联接法兰
The situation of ratio with “★” or customers provide the motor by themselves need connected flange.

Y2电机座号 Motor size	90	100	112	132	160	180	200	d	L1	l1	S1	C	b	g1
功率/4P Power/(KW)	1.1 1.5	2.2 3.0	4.0 5.5	7.5 11	15 18.5	22 30	30	φ38k6	220	80	M12	41	10	φ300
L2	50	50	50	92	113	113	123	φ42k6	220	80	M16	45	12	φ300
G5	φ200	φ250	φ250	φ300	φ350	φ350	φ400	φ48k6	220	80	M16	51.5	14	φ300

注: 1.以上壳体为通用件, 安装尺寸可以互相参照。
2. “MTP..”表示MTP, MTPA, MTPAB, MTPAT, MTPF, MTPAF, MTPAZ.

Note: 1.The above housings are common parts. The mounting dimensions may consult each other.
2. “MTP..” Mean MTP, MTPA, MTPAB, MTPAT, MTPF, MTPAF, MTPAZ.

七、选型参数表释义 Explanation of Parameter Selection List

输出转速 Output speed r/min	输出扭矩 Output torque N·m	传动比 Ratio i	使用系数 Service Factor f _s	机型号 Type Type	极数 Pole P
1.1	3410	1258	1.12	MTN 97MTD57	4P
1.3	2907	1052	1.30	MTNA 97MTD57	4P
1.5	2570	913	1.48	MTNF 97MTD57	4P
1.7	2956	837	1.28	MTNAF97MTD57	4P
2.0	2041	708	1.86		

1.★ 表示该传动比减速机不能做电机直联，即不能取消联接法兰L2尺寸。

2.选型参数表中的机型号可与该栏中的任一传动比搭配。

3.选型参数表中的参数也适用于MTNAZ、MTNAT机型号

1.★ indicates that the reducer with this transmission ratio cannot connect the motor directly, in another word, the length of the connected flange L2 is necessary.

2.The machine types in the parameter selection list can match any transmission ratio in the column.

3.The parameters in this list also fits model MTNAZ、MTNAT.

八、MTN系列输入功率及最大扭矩 Input power and maximum torque of MTN series

规格 Size	37	47	57	67	77	87	97
结构形式 Structure	MTN、MTNA、MTNF、MTNAF、MTNAT、MTNAZ						
输入功率(kW) Input power rating	0.18~0.75	0.18~1.5	0.18~2.2	0.18~4	0.37~7.5	0.37~15	0.75~22
传动比 Ratio	9.24~167.2	11.46~210.57	10.78~201	11.66~224.65	10.94~240	10.29~308	10.13~280
*最大扭矩(N·m) Maximum torque	92	170	295	520	1270	2280	4000

*) 最大扭矩指该规格不同传动比对应的最大扭矩的最大值 *)The maximum torque indicates the maximum value of maximum torque corresponding to different transmission ratios in this specification.

九、MTN系列主机重量表 Main machine weight form of MTN series

型号 Model	MTN37	MTN47	MTN57	MTN67	MTN77	MTN87	MTN97
重量(kg)Weight	11	17	22	29	49	91	158
型号 Model	MTNF37	MTNF47	MTNF57	MTNF67	MTNF77	MTNF87	MTNF97
重量(kg)Weight	13	21	26	35	59	111	188
型号 Model	MTNA37	MTNA47	MTNA57	MTNA67	MTNA77	MTNA87	MTNA97
重量(kg)Weight	11	18	22	30	49	88	153
型号 Model	MTNAF37	MTNAF47	MTNAF57	MTNAF67	MTNAF77	MTNAF87	MTNAF97
重量(kg)Weight	12	20	25	34	55	104	178

注：1)MTNAZ、MTNAT与MTNA主机重量近似。

Note: 1)The weight of main machine of MTNAZ、MTNAT is similar to that of MTNA.

MTN系列润滑油量表 Lubricating oil quantity form of MTN series

MTN...、MTNF..

机型号 Gear unit type	润滑油量表 (升) Fill quantity in liters (L)					
	M1	M2	M3 ¹⁾	M4	M5	M6
MTN.37	0.25	0.4	0.5	0.6	0.4	0.4
MTN.47	0.35	0.8	0.7	1.1	0.5	0.8
MTN.57	0.5	1.2	1	1.5	1.3	1.3
MTN.67	1	2.0	2.2/3.1	3.2	2.6	2.6
MTN.77	1.9	4.2	3.7/5.4	6	4.4	4.4
MTN.87	3.3	8.1	6.9/10.4	12	8.4	8.4
MTN.97	3.8	15	13.4/18	22.5	17	17

MTNA...、MTNAZ...、MTNAF...、MTNAT..

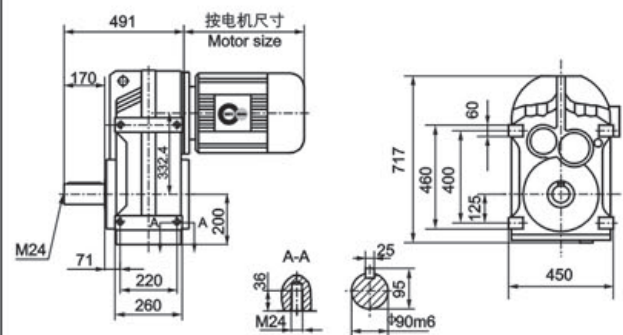
机型号 Gear unit type	润滑油量表 (升) Fill quantity in liters (L)					
	M1	M2	M3 ¹⁾	M4	M5	M6
MTNA.37	0.25	0.4	0.5	0.6	0.4	0.4
MTNA.47	0.4	0.8	0.7	1.1	0.8	0.8
MTNA.57	0.5	1.1	1	1.6	1.2	1.2
MTNA.67	1	2.0	1.8/2.6	2.9	2.5	2.5
MTNA.77	1.8	3.9	3.6/5	5.9	4.5	4.5
MTNA.87	3.8	7.4	6/8.7	11.2	8	8
MTNA.97	7	14	11.4/16	21	15.7	15.7

注：1)表示减速机为组合型时低速级所加油量为大值。

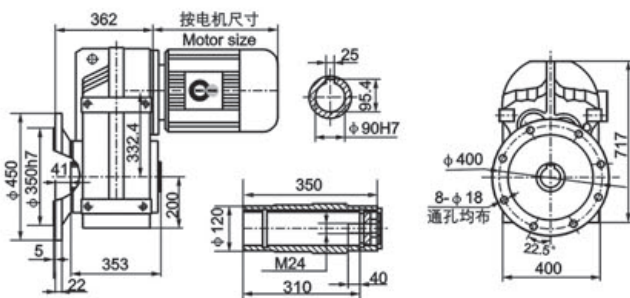
Notes:1)The large gear unit of multi-stage gear units must be filled with the larger oil volume.



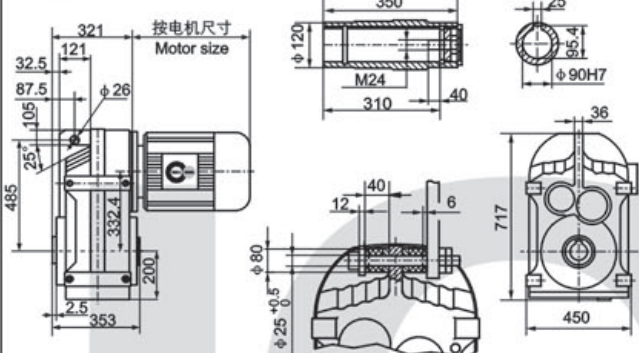
MTP107



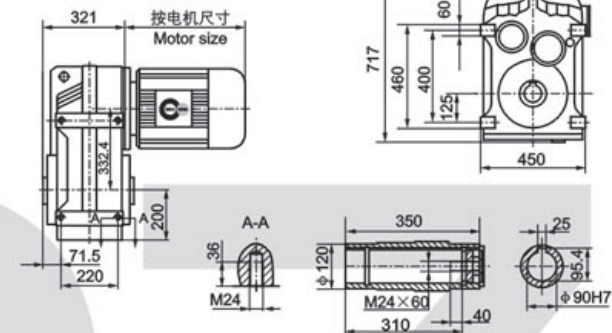
MTPAF107



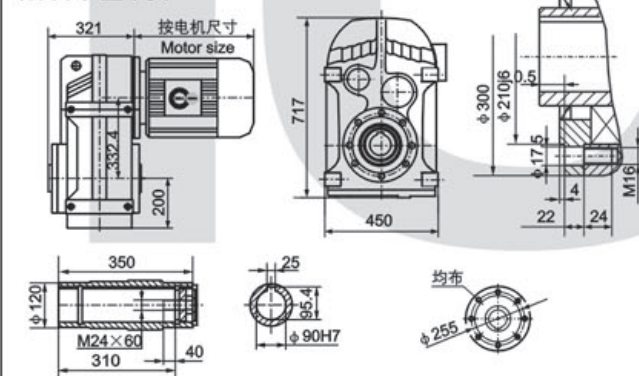
MTPA107



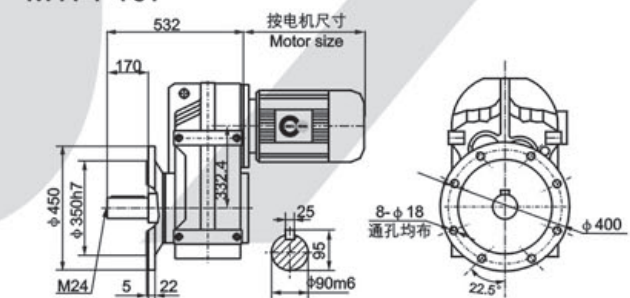
MTPAB107



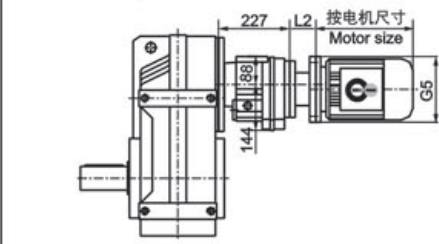
MTPAZ107



MTPF107

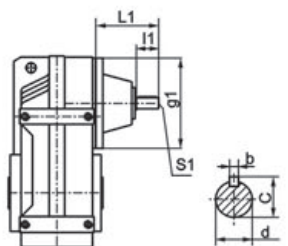


MTP..107MTD77

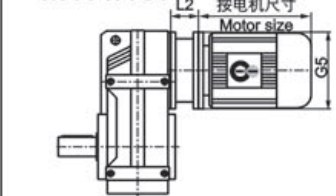


Y2电机座号 Motor size	63	71	80	90	100	112
功率/4P Power/(KW)	0.18	0.25	0.37	0.55	0.75	1.1
L2	56	57	72	72	68	68
G5	φ140	φ160	φ200	φ200	φ250	φ250

MTP..S107



MTP..107



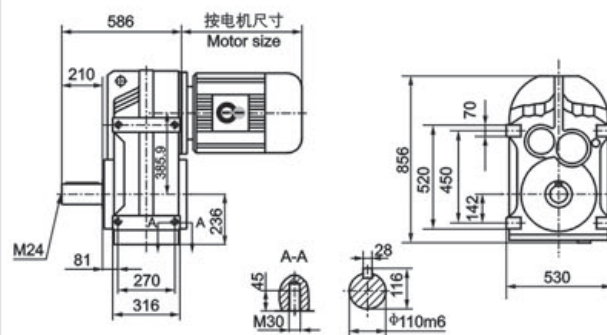
速比带“★”或需方自配电机需加联接法兰
The situation of ratio with “★” or customers provide the motor by themselves need connected flange.

Y2电机座号 Motor size	100	112	132	160	180	200	225
功率/4P Power/(KW)	2.2	3.0	4.0	5.5	7.5	11	15
L2	55	55	76	112	112	130	151
G5	φ250	φ250	φ300	φ350	φ350	φ400	φ450

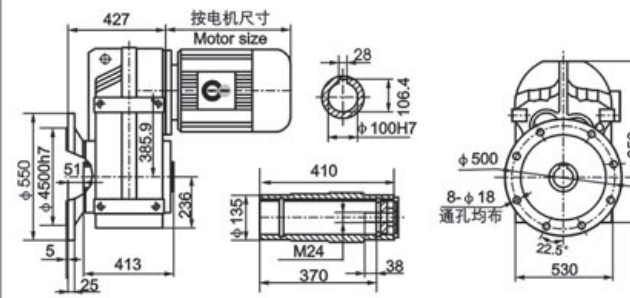
注: 1.以上壳体为通用件, 安装尺寸可以互相参照。
2. “MTP..” 表示MTP, MTPA, MTPAB, MTPAT, MTPF, MTPAF, MTPAZ.

Note: 1.The above housings are common parts. The mounting dimensions may consult each other.
2. “MTP..” Mean MTP, MTPA, MTPAB, MTPAT, MTPF, MTPAF, MTPAZ.

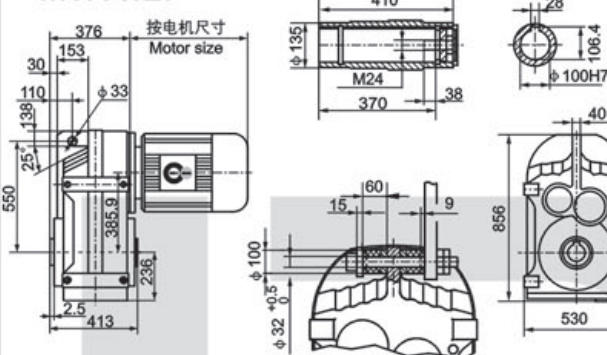
MTP127



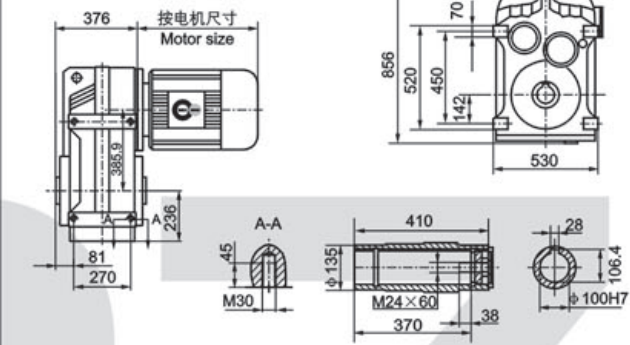
MTPAF127



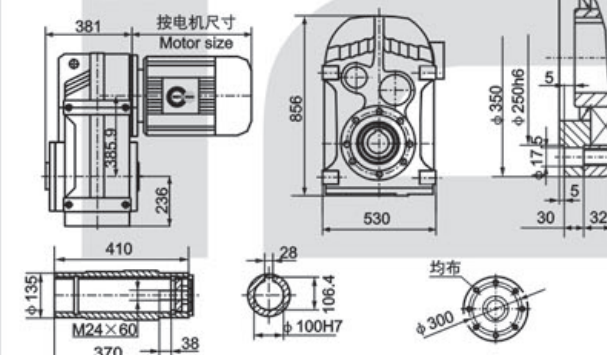
MTPA127



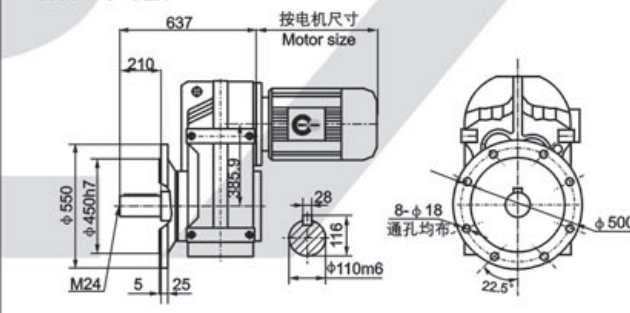
MTPAB127



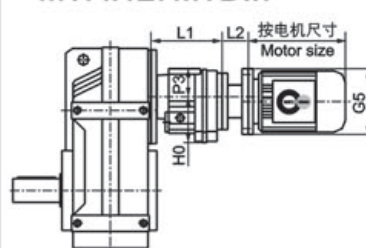
MTPAZ127



MTPF127

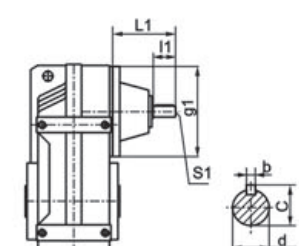


MTP..127MTD..7

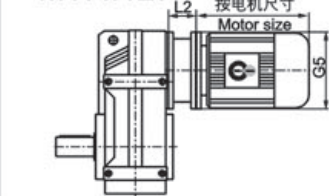


Y2电机座号 Motor size	132	160	180	200	225	250	280
功率/4P Power/(KW)	5.5	7.5	11	15	18.5	22	30
L2	78	112	112	130	135	139	139
G5	φ300	φ350	φ350	φ400	φ450	φ550	φ550

MTP..S127



MTP..127



速比带“★”或需方自配电机需加联接法兰
The situation of ratio with “★” or customers provide the motor by themselves need connected flange.

Y2电机座号 Motor size	132	160	180	200	225	250	280
功率/4P Power/(KW)	5.5	7.5	11	15	18.5	22	30
L2	78	112	112	130	135	139	139
G5	φ300	φ350	φ350	φ400	φ450	φ550	φ550

注: 1.以上壳体为通用件, 安装尺寸可以互相参照。
2. “MTP..” 表示MTP, MTPA, MTPAB, MTPAT, MTPF, MTPAF, MTPAZ.

Note: 1.The above housings are common parts. The mounting dimensions may consult each other.
2. “MTP..” Mean MTP, MTPA, MTPAB, MTPAT, MTPF, MTPAF, MTPAZ.

