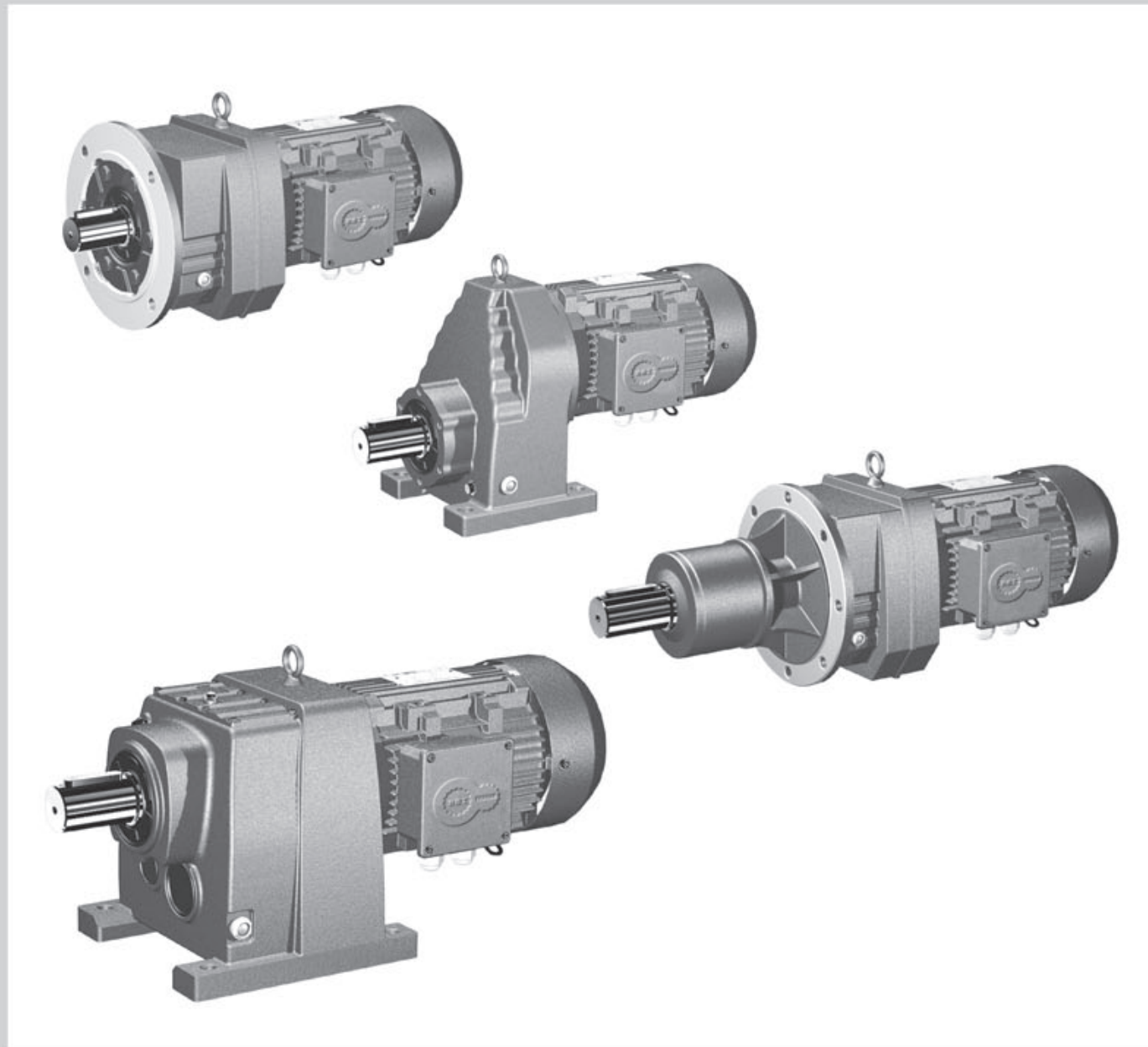


*MTD SERIES



MTD SERIES HELICAL GEAR REDUCTOR MTD系列斜齿硬齿面减速机

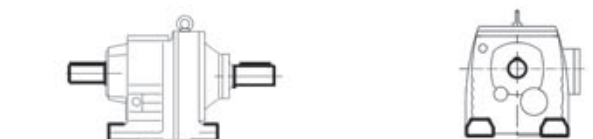
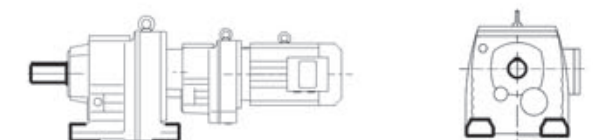
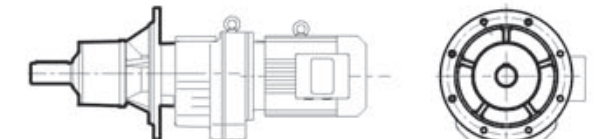
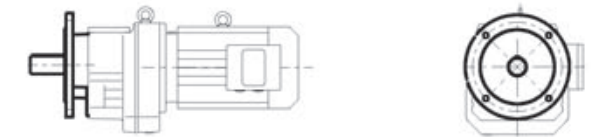
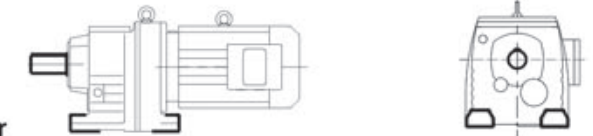


一、性能特点与场所条件请参见第1页 Characteristics and Working Environment refers to page 1

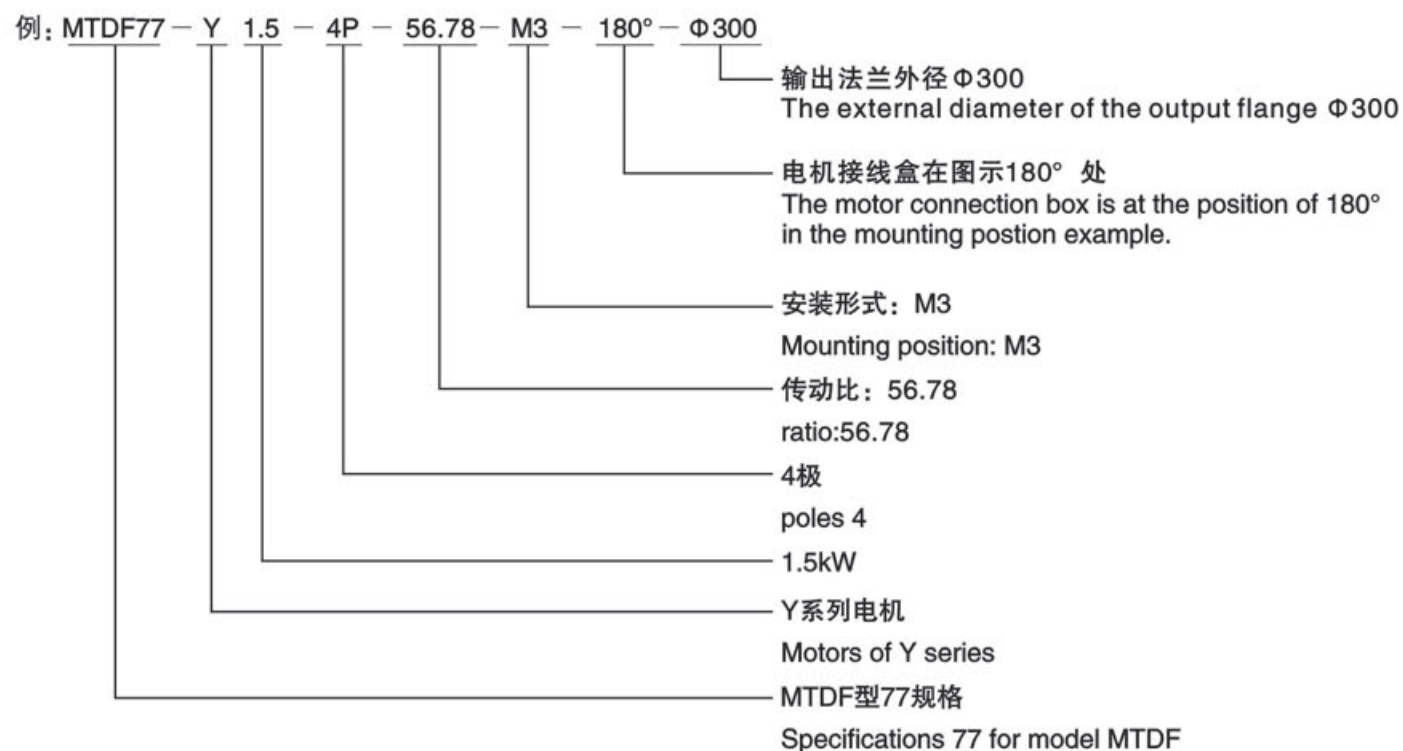
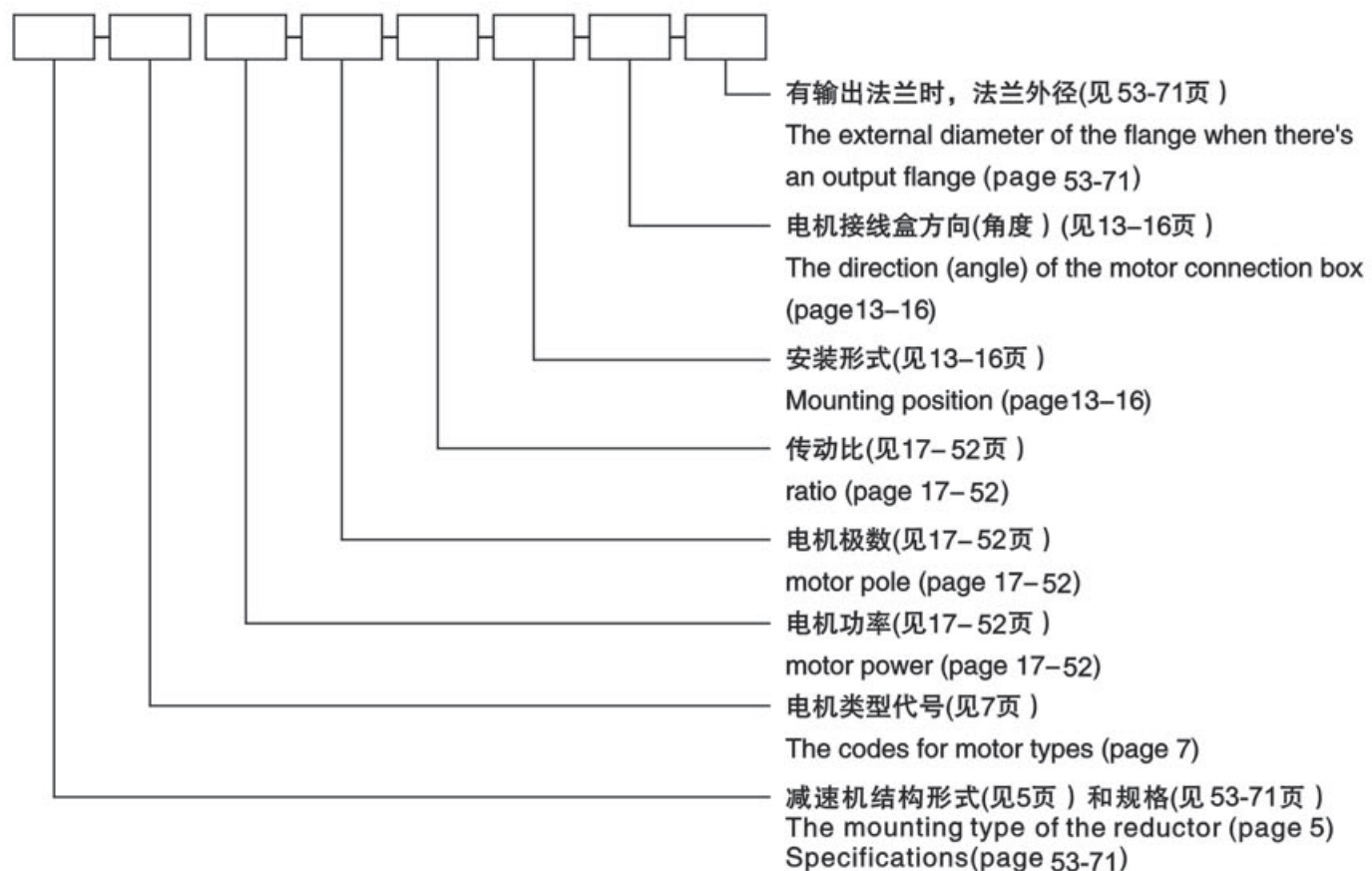
二、选型指南请参见第2页 Instructions for Selection refers to page 2

三、结构形式 Mounting type:

1. MTD..7型
底脚安装三级或二级斜齿轮减速机。
1. Model MTD..7
Three-stage or two-stage foot-mounted helical gear reductor
2. MTDF..7型
法兰安装三级或二级斜齿轮减速机。
2. Model MTDF..7
Three-stage or two-stage flange-mounted helical gear reductor
3. MTDM..7型
法兰安装带加长轴承箱三级或二级斜齿轮减速机。
3. Model MTDM..7
Three-stage or two-stage flange-mounted helical gear reductor with extended bearing hub
4. D..1型
底脚安装单级斜齿轮减速机。
4. Model D..1
Single-stage foot-mounted helical gear reductor
5. DF..1型
法兰安装单级斜齿轮减速机。
5. Model DF..1
Single-stage flange-mounted helical gear reductor
6. MTD..7MTD..7型
两MTD..7机型组合减速机。
6. Model MTD..7MTD..7
Combination of two Model MTD..7 reducers
7. MTD..S..7型, D..S..1型
输入轴型, 即配输入轴不配电动机的斜齿轮减速机。
7. Model MTD..S..7, D..S..1
Input-shaft style, in another word, helical gear reductor equipped with input shaft but without the motor



四、型号说明 Instructions for Models:



- 注: 1.输入轴型没有电动机的各项内容。
 2.无特别说明时Y系列电动机供货按IP54防护等级。
 3.不注明安装形式时, 按安装形式图(见 13-16页)中M1安装形式供货。
 4.不注明接线盒角度时, 按安装形式图(见 13-16页)中0度位置供货。
 5.有输出法兰时, 不注明法兰大小按安装结构尺寸图(见 53-71页)中的小法兰供货。
 6.对输出旋转方向与输入旋转方向有特殊要求的用户, 请与我公司技术部联系。

- Note: 1. The input-shaft style is not equipped with any motor
 2. Motors of Y series are supplied with protection grade of IP54 unless otherwise specified.
 3. The mounting position of M1 as shown in the mounting position example (Page 13-16) is the default way when supplying unless otherwise specified.
 4. 0° as shown in the mounting position example (Page 13-16) is the default connection box angle when supplying unless otherwise specified.
 5. If there's an output flange, the small flange as shown in the Physical Dimension Illustration (Page 53-71) will be supplied unless otherwise specified.
 6. Please contact our technical supporting department in case there's any special requirements on the output and input rotatory directions.

五、电机类型代号 Codes for Motor Types:

Y系列 Y series	Y(Y2)	防爆电机 Flameproof Motor	YB	直流电机 Direct Current Motor	Z
制动电机 Brake Motor	YEJ	辊道电机 Roll Motor	YGa(YGb)	变频电机 Variable Frequency Motor	YVP
变频制动 Transduction braking	YVPEJ	变频辊道 Transduction roller way	YGP	冶金起重 Metallurgy hoisting	YZR

六、安装形式图释义 Explanation of mounting position example



七、选型参数表释义 Explanation of Parameter Selection List

输出转速 Output speed r/min	输出扭矩 Output torque N·m	传动比 Ratio i	使用系数 Service factor f _s	机型号 Type Type	极数 Pole P
0.75kW					
9.5	707	146.08 ★	0.81	MTD 67	4P
11	612	126.34	0.92	MTDF67	4P
13	535	110.55	1.03		
14	473	97.62	1.15		
15	459	94.77	1.18		

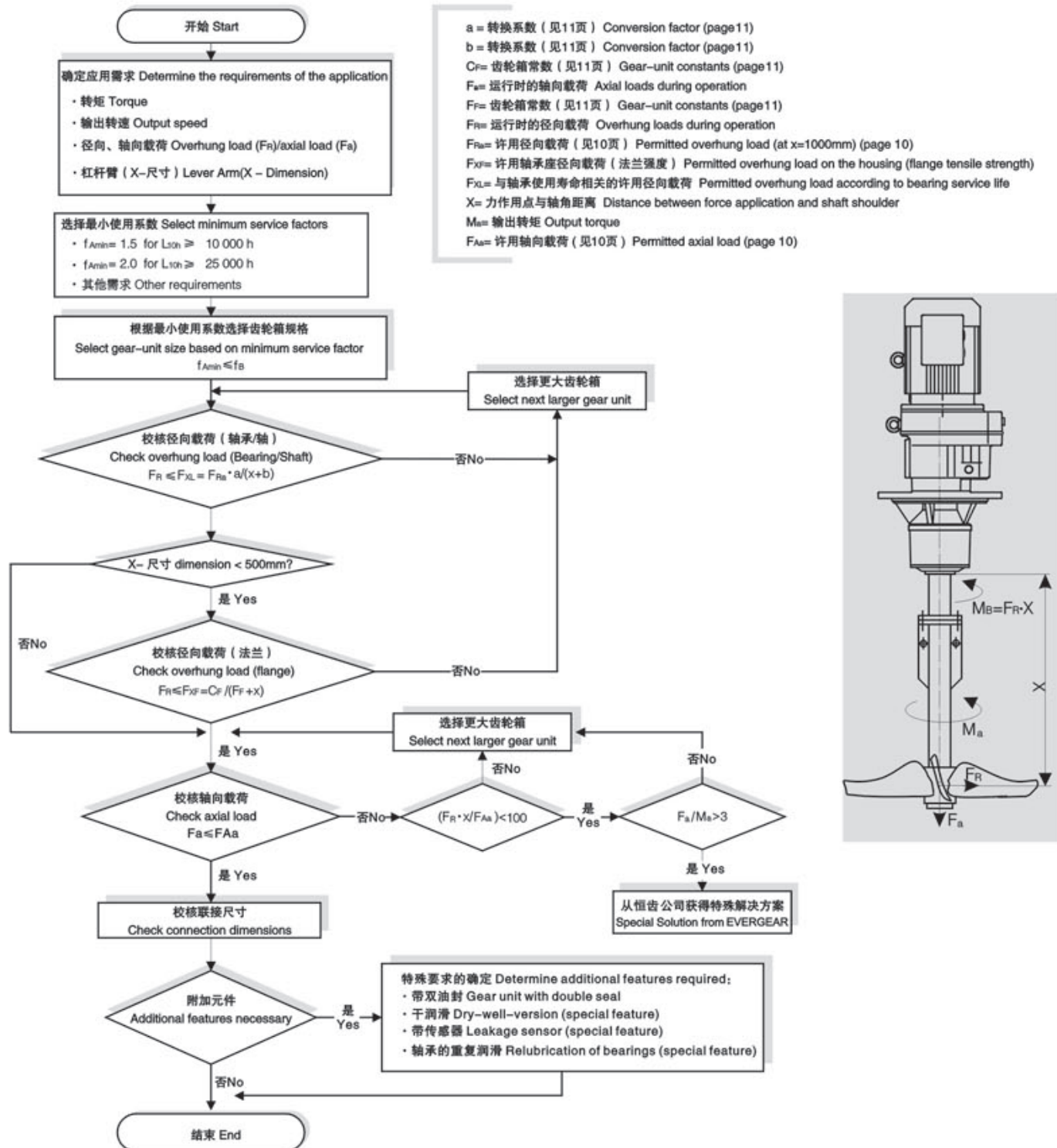
1. ★表示该传动比减速机不能做电机直联, 即不能取消联接法兰L2尺寸。
 2. 选型参数表中的机型可与该栏中的任一传动比搭配。
 3. 选型参数表中的参数也适用于MTDM机型。
 1. ★ indicates that the reductor with this transmission ratio cannot connect the motor directly, in another word, the length of the contacted flange L2 is necessary.
 2. The machine types in the parameter selection list can match any transmission ratio in the column.
 3. The parameters in this list also fits model MTDM.

八、MTDM减速机 Model MTDM Reductor

MTDM斜齿轮硬齿面减速机是法兰安装带加长轴承箱三级或二级斜齿轮减速机，可用于大径向载荷、大轴向载荷的场合。

The MTDM helical gear reductor is the three-stage or two-stage flange-mounted helical gear reductor with the extended bearing hub and can be applied to circumstances with the higher overhung loads and axial forces.

1. MTDM减速机选型 MTDM Reductor Selection:



2. 许用径向和轴向载荷 Permitted overhung loads and axial forces:

根据不同的使用系数 f_A 和不同的标称轴承使用寿命 L_{10h} 提供下述的许用径向载荷 F_{Ra} 和轴向载荷 F_{Aa}
 The permitted overhung loads F_{Ra} and axial forces F_{Aa} are specified for various service factors f_A and nominal bearing service life L_{10h} .

$f_{Amin} = 1.5 / L_{10h} = 10\,000$ h

	n [rpm]	<16	16-25	26-40	41-60	61-100	101-160	161-250	251-400
MTDM57	F_{Ra} [N]	400	400	400	400	400	405	410	415
	F_{Aa} [N]	18800	15000	11500	9700	7100	5650	4450	3800
MTDM67	F_{Ra} [N]	575	575	575	580	575	585	590	600
	F_{Aa} [N]	19000	18900	15300	11900	9210	7470	5870	5050
MTDM77	F_{Ra} [N]	1200	1200	1200	1200	1200	1200	1210	1200
	F_{Aa} [N]	22000	22000	19400	15100	11400	9220	7200	6710
MTDM87	F_{Ra} [N]	1970	1970	1970	1970	1980	1990	2000	2010
	F_{Aa} [N]	30000	30000	23600	18000	14300	11000	8940	8030
MTDM97	F_{Ra} [N]	2980	2980	2980	2990	3010	3050	3060	3080
	F_{Aa} [N]	40000	36100	27300	20300	15900	12600	9640	7810
MTDM107	F_{Ra} [N]	4230	4230	4230	4230	4230	4230	3580	3830
	F_{Aa} [N]	48000	41000	30300	23000	18000	13100	9550	9030
MTDM137	F_{Ra} [N]	8710	8710	8710	8710	7220	5060	3980	6750
	F_{Aa} [N]	70000	70000	70000	57600	46900	44000	35600	32400
MTDM147	F_{Ra} [N]	11100	11100	11100	11100	11100	10600	8640	10800
	F_{Aa} [N]	70000	70000	69700	58400	45600	38000	32800	30800
MTDM167	F_{Ra} [N]	14600	14600	14600	14600	14600	14700	-	-
	F_{Aa} [N]	70000	70000	70000	60300	45300	36900	-	-

$f_{Amin} = 2.0 / L_{10h} = 25\,000$ h

	n [rpm]	<16	16-25	26-40	41-60	61-100	101-160	161-250	251-400
MTDM57	F_{Ra} [N]	410	410	410	410	410	415	415	420
	F_{Aa} [N]	12100	9600	7350	6050	4300	3350	2600	2200
MTDM67	F_{Ra} [N]	590	590	590	595	590	595	600	605
	F_{Aa} [N]	15800	12000	9580	7330	5580	4460	3460	2930
MTDM77	F_{Ra} [N]	1210	1210	1210	1210	1210	1220	1220	1220
	F_{Aa} [N]	20000	15400	11900	9070	6670	5280	4010	3700
MTDM87	F_{Ra} [N]	2000	2000	2000	2000	2000	1720	1690	1710
	F_{Aa} [N]	24600	19200	14300	10600	8190	6100	5490	4860
MTDM97	F_{Ra} [N]	3040	3040	3040	3050	3070	3080	2540	2430
	F_{Aa} [N]	28400	22000	16200	11600	8850	6840	5830	4760
MTDM107	F_{Ra} [N]	4330	4330	4330	4330	4330	3350	2810	2990
	F_{Aa} [N]	32300	24800	17800	13000	9780	8170	5950	5620
MTDM137	F_{Ra} [N]	8850	8850	8850	8830	5660	4020	3200	5240
	F_{Aa} [N]	70000	59900	48000	37900	33800	31700	25600	23300
MTDM147	F_{Ra} [N]	11400	11400	11400	11400	11400	8320	6850	8440
	F_{Aa} [N]	70000	60600	45900	39900	33500	27900	24100	22600
MTDM167	F_{Ra} [N]	15100	15100	15100	15100	15100	13100	-	-
	F_{Aa} [N]	70000	63500	51600	37800	26800	23600	-	-

MTD

输出转速 Output speed r/min	输出扭矩 Output torque N·m	传动比 Ratio i	使用系数 Service Factor f _s	机型号 Type Type	极数 Pole P	输出转速 Output speed r/min	输出扭矩 Output torque N·m	传动比 Ratio i	使用系数 Service factor f _s	机型号 Type Type	极数 Pole P																																																																																																																																																																																																																																																																																								
0.25kW						0.25kW																																																																																																																																																																																																																																																																																													
0.76	2762	1827	1.41	MTD 107MTD77 MTDF107MTD77	4P	4.3	485	321	0.87	MTD 57MTD37 MTDF57MTD37	4P																																																																																																																																																																																																																																																																																								
0.83	2531	1674	1.53			0.89	2372	1569	1.64			1.0	2097	1388	1.85	1.1	1845	1221	2.1	1.3	1643	1087	2.4	1.5	1438	952	2.7	0.73	2864	1895	0.97	MTD 97MTD57 MTDF97MTD57	4P	8.4	249	165	1.63	MTD 57MTD37 MTDF57MTD37	4P	0.84	2512	1662	1.09	0.95	2203	1457	1.23	0.97	2170	1436	1.25	1.1	1898	1256	1.43	1.3	1676	1109	1.62	1.4	1506	996	1.80	1.6	1307	865	2.1	MTD 37MTD17 MTDF37MTD17	4P	1.8	1146	759	2.4	2.2	943	624	2.9	1.2	1686	1116	0.87	1.3	1560	1032	0.93	1.4	1468	971	0.98	1.5	1393	921	1.02	1.6	1297	858	1.09	1.7	1221	808	1.15	MTD 97 MTDF97	8P	1.8	1141	755	1.23	2.0	1063	704	1.32	2.1	999	661	1.40	2.3	931	616	1.50	2.6	820	543	1.71	2.9	733	485	1.9	3.3	628	416	2.2	2.4	878	581	0.88	MTD 77MTD37 MTDF77MTD37	4P	2.3	995	286.06	2.7	MTD 87 MTDF87	8P	2.7	784	519	0.97	2.9	725	480	1.04	3.1	673	445	1.11	3.3	633	419	1.17	3.7	562	372	1.32	4.2	501	332	1.48	4.5	462	306	1.60	4.9	429	284	1.72	MTD 77 MTDF77	8P	5.3	396	262	1.87	5.8	365	241	2.0	6.1	346	229	2.1	7.0	302	200	2.4	3.5	598	396	0.94	3.8	551	364	1.00	3.9	534	353	1.03	4.5	469	311	1.15	MTD 67MTD37 MTDF67MTD37	4P	5.4	392	259	1.38	6.0	350	232	1.55	6.8	309	205	1.75	7.6	275	182	2.0	8.6	243	161	2.2	8.1	278	79.80	5.0																																																								
0.89	2372	1569	1.64			1.0	2097	1388	1.85			1.1	1845	1221	2.1	1.3	1643	1087	2.4	1.5	1438	952	2.7	0.73	2864	1895	0.97	MTD 97MTD57 MTDF97MTD57	4P	8.4	249			165	1.63	MTD 57MTD37 MTDF57MTD37	4P			0.84	2512	1662	1.09	0.95	2203	1457	1.23	0.97	2170	1436	1.25	1.1	1898	1256	1.43	1.3	1676	1109	1.62	1.4	1506	996	1.80	1.6	1307	865	2.1			MTD 37MTD17 MTDF37MTD17	4P	1.8	1146	759	2.4	2.2	943	624	2.9	1.2	1686	1116	0.87	1.3	1560	1032	0.93	1.4	1468	971	0.98	1.5	1393	921	1.02	1.6	1297	858	1.09	1.7	1221			808	1.15	MTD 97 MTDF97	8P	1.8	1141	755	1.23	2.0	1063	704	1.32	2.1	999	661	1.40	2.3	931	616	1.50	2.6	820	543	1.71	2.9	733	485	1.9	3.3	628	416	2.2			2.4	878	581	0.88			MTD 77MTD37 MTDF77MTD37	4P	2.3	995	286.06	2.7	MTD 87 MTDF87	8P	2.7	784	519	0.97	2.9	725	480	1.04	3.1	673	445	1.11	3.3	633	419	1.17	3.7	562	372	1.32	4.2	501	332	1.48			4.5	462	306	1.60	4.9	429	284	1.72	MTD 77 MTDF77	8P	5.3	396	262	1.87	5.8	365	241	2.0	6.1	346	229	2.1	7.0	302	200	2.4	3.5	598	396	0.94	3.8	551			364	1.00	3.9	534	353	1.03	4.5	469	311	1.15	MTD 67MTD37 MTDF67MTD37	4P	5.4	392	259	1.38	6.0	350	232	1.55	6.8	309	205	1.75	7.6	275	182	2.0	8.6	243	161	2.2	8.1	278	79.80	5.0																																												
1.0	2097	1388	1.85			1.1	1845	1221	2.1			1.3	1643	1087	2.4	1.5	1438	952	2.7	0.73	2864	1895	0.97	MTD 97MTD57 MTDF97MTD57	4P	8.4	249			165	1.63			MTD 57MTD37 MTDF57MTD37	4P					0.84	2512	1662	1.09	0.95	2203	1457	1.23	0.97	2170	1436	1.25	1.1	1898	1256	1.43	1.3	1676	1109	1.62	1.4	1506	996	1.80	1.6	1307	865	2.1					MTD 37MTD17 MTDF37MTD17	4P	1.8	1146	759	2.4	2.2	943	624	2.9	1.2	1686	1116	0.87	1.3	1560	1032	0.93	1.4	1468	971	0.98	1.5	1393	921	1.02	1.6	1297	858	1.09			1.7	1221			808	1.15	MTD 97 MTDF97	8P	1.8	1141	755	1.23	2.0	1063	704	1.32	2.1	999	661	1.40	2.3	931	616	1.50	2.6	820	543	1.71	2.9	733	485	1.9			3.3	628	416	2.2					2.4	878	581	0.88			MTD 77MTD37 MTDF77MTD37	4P	2.3	995	286.06	2.7	MTD 87 MTDF87	8P	2.7	784	519	0.97	2.9	725	480	1.04	3.1	673	445	1.11	3.3	633	419	1.17			3.7	562	372	1.32	4.2	501	332	1.48			4.5	462	306	1.60	4.9	429	284	1.72	MTD 77 MTDF77	8P	5.3	396	262	1.87	5.8	365	241	2.0	6.1	346	229	2.1			7.0	302	200	2.4	3.5	598	396	0.94	3.8	551			364	1.00	3.9	534	353	1.03	4.5	469	311	1.15	MTD 67MTD37 MTDF67MTD37	4P	5.4	392	259	1.38	6.0	350	232	1.55	6.8	309	205	1.75	7.6	275	182	2.0	8.6	243	161	2.2	8.1	278	79.80	5.0																																
1.1	1845	1221	2.1			1.3	1643	1087	2.4			1.5	1438	952	2.7	0.73	2864	1895	0.97	MTD 97MTD57 MTDF97MTD57	4P	8.4	249			165	1.63			MTD 57MTD37 MTDF57MTD37	4P									0.84	2512	1662	1.09	0.95	2203	1457	1.23	0.97	2170	1436	1.25	1.1	1898	1256	1.43	1.3	1676	1109	1.62	1.4	1506	996	1.80	1.6	1307	865	2.1							MTD 37MTD17 MTDF37MTD17	4P	1.8	1146	759	2.4	2.2	943	624	2.9	1.2	1686	1116	0.87	1.3	1560	1032	0.93	1.4	1468	971	0.98	1.5	1393	921	1.02	1.6	1297			858	1.09			1.7	1221			808	1.15	MTD 97 MTDF97	8P	1.8	1141	755	1.23	2.0	1063	704	1.32	2.1	999	661	1.40	2.3	931	616	1.50	2.6	820	543	1.71			2.9	733	485	1.9					3.3	628	416	2.2					2.4	878	581	0.88			MTD 77MTD37 MTDF77MTD37	4P	2.3	995	286.06	2.7	MTD 87 MTDF87	8P	2.7	784	519	0.97	2.9	725	480	1.04			3.1	673	445	1.11	3.3	633	419	1.17			3.7	562	372	1.32	4.2	501	332	1.48			4.5	462	306	1.60	4.9	429	284	1.72	MTD 77 MTDF77	8P	5.3	396			262	1.87	5.8	365	241	2.0	6.1	346	229	2.1			7.0	302	200	2.4	3.5	598	396	0.94	3.8	551			364	1.00	3.9	534	353	1.03	4.5	469	311	1.15	MTD 67MTD37 MTDF67MTD37	4P	5.4	392	259	1.38	6.0	350	232	1.55	6.8	309	205	1.75	7.6	275	182	2.0	8.6	243	161	2.2	8.1	278	79.80	5.0																				
1.3	1643	1087	2.4			1.5	1438	952	2.7			0.73	2864	1895	0.97	MTD 97MTD57 MTDF97MTD57	4P	8.4	249			165	1.63			MTD 57MTD37 MTDF57MTD37	4P													0.84	2512	1662	1.09	0.95	2203	1457	1.23	0.97	2170	1436	1.25	1.1	1898	1256	1.43	1.3	1676	1109	1.62	1.4	1506	996	1.80	1.6	1307	865	2.1									MTD 37MTD17 MTDF37MTD17	4P	1.8	1146	759	2.4	2.2	943	624	2.9	1.2	1686	1116	0.87	1.3	1560	1032	0.93	1.4	1468	971	0.98	1.5	1393	921	1.02			1.6	1297			858	1.09			1.7	1221			808	1.15	MTD 97 MTDF97	8P	1.8	1141	755	1.23	2.0	1063	704	1.32	2.1	999	661	1.40	2.3	931	616	1.50			2.6	820	543	1.71					2.9	733	485	1.9					3.3	628	416	2.2					2.4	878	581	0.88			MTD 77MTD37 MTDF77MTD37	4P	2.3	995	286.06	2.7	MTD 87 MTDF87	8P			2.7	784	519	0.97	2.9	725	480	1.04			3.1	673	445	1.11	3.3	633	419	1.17			3.7	562	372	1.32	4.2	501	332	1.48			4.5	462			306	1.60	4.9	429	284	1.72	MTD 77 MTDF77	8P	5.3	396			262	1.87	5.8	365	241	2.0	6.1	346	229	2.1			7.0	302	200	2.4	3.5	598	396	0.94	3.8	551			364	1.00	3.9	534	353	1.03	4.5	469	311	1.15	MTD 67MTD37 MTDF67MTD37	4P	5.4	392	259	1.38	6.0	350	232	1.55	6.8	309	205	1.75	7.6	275	182	2.0	8.6	243	161	2.2	8.1	278	79.80	5.0								
1.5	1438	952	2.7			0.73	2864	1895	0.97			MTD 97MTD57 MTDF97MTD57	4P	8.4	249			165	1.63			MTD 57MTD37 MTDF57MTD37	4P																	0.84	2512	1662	1.09	0.95	2203	1457	1.23	0.97	2170	1436	1.25	1.1	1898	1256	1.43	1.3	1676	1109	1.62	1.4	1506	996	1.80	1.6	1307	865	2.1											MTD 37MTD17 MTDF37MTD17	4P	1.8	1146	759	2.4	2.2	943	624	2.9	1.2	1686	1116	0.87	1.3	1560	1032	0.93	1.4	1468	971	0.98	1.5	1393			921	1.02			1.6	1297			858	1.09			1.7	1221			808	1.15	MTD 97 MTDF97	8P	1.8	1141	755	1.23	2.0	1063	704	1.32	2.1	999	661	1.40			2.3	931	616	1.50					2.6	820	543	1.71					2.9	733	485	1.9					3.3	628	416	2.2					2.4	878	581	0.88					MTD 77MTD37 MTDF77MTD37	4P	2.3	995	286.06	2.7	MTD 87 MTDF87	8P			2.7	784	519	0.97	2.9	725	480	1.04			3.1	673	445	1.11	3.3	633	419	1.17			3.7	562			372	1.32	4.2	501	332	1.48			4.5	462			306	1.60	4.9	429	284	1.72	MTD 77 MTDF77	8P	5.3	396			262	1.87	5.8	365	241	2.0	6.1	346	229	2.1			7.0	302	200	2.4	3.5	598	396	0.94	3.8	551			364	1.00	3.9	534	353	1.03	4.5	469	311	1.15	MTD 67MTD37 MTDF67MTD37	4P	5.4	392	259	1.38	6.0	350	232	1.55	6.8	309	205	1.75	7.6	275	182	2.0	8.6	243	161	2.2
0.73	2864	1895	0.97	MTD 97MTD57 MTDF97MTD57	4P	8.4	249	165	1.63	MTD 57MTD37 MTDF57MTD37	4P																																																																																																																																																																																																																																																																																								
0.84	2512	1662	1.09			0.95	2203	1457	1.23					0.97	2170			1436	1.25													1.1	1898					1256	1.43	1.3	1676	1109	1.62	1.4	1506	996	1.80	1.6	1307	865	2.1	MTD 37MTD17 MTDF37MTD17	4P	1.8	1146	759	2.4	2.2	943	624	2.9	1.2	1686	1116	0.87	1.3	1560	1032	0.93											1.4	1468	971	0.98	1.5	1393	921	1.02	1.6	1297	858	1.09	1.7	1221	808	1.15	MTD 97 MTDF97	8P	1.8	1141	755	1.23	2.0	1063	704	1.32			2.1	999			661	1.40			2.3	931			616	1.50			2.6	820	543	1.71	2.9	733	485	1.9	3.3	628	416	2.2	2.4	878	581	0.88	MTD 77MTD37 MTDF77MTD37	4P	2.3	995			286.06	2.7	MTD 87 MTDF87	8P					2.7	784	519	0.97					2.9	725	480	1.04					3.1	673	445	1.11			3.3	633			419	1.17	3.7	562					372	1.32	4.2	501	332	1.48	4.5	462			306	1.60	4.9	429	284	1.72	MTD 77 MTDF77	8P			5.3	396	262	1.87	5.8	365	241	2.0	6.1	346			229	2.1			7.0	302	200	2.4	3.5	598			396	0.94			3.8	551	364	1.00	3.9	534	353	1.03	4.5	469			311	1.15	MTD 67MTD37 MTDF67MTD37	4P	5.4	392	259	1.38	6.0	350			232	1.55	6.8	309	205	1.75	7.6	275	182	2.0			8.6	243	161	2.2	8.1	278	79.80	5.0												
0.95	2203	1457	1.23			0.97	2170	1436	1.25					1.1	1898			1256	1.43									1.3	1676			1109	1.62			1.4	1506	996	1.80	1.6	1307	865	2.1	MTD 37MTD17 MTDF37MTD17	4P	1.8	1146	759	2.4	2.2	943			624	2.9	1.2	1686	1116	0.87	1.3	1560	1032	0.93	1.4	1468	971	0.98	1.5	1393	921	1.02									1.6	1297	858	1.09	1.7	1221	808	1.15	MTD 97 MTDF97	8P	1.8	1141	755	1.23	2.0	1063			704	1.32	2.1	999	661	1.40	2.3	931	616	1.50	2.6	820			543	1.71			2.9	733			485	1.9			3.3	628	416	2.2	2.4	878	581	0.88	MTD 77MTD37 MTDF77MTD37	4P	2.3	995	286.06	2.7	MTD 87 MTDF87	8P			2.7	784	519	0.97	2.9	725			480	1.04			3.1	673	445	1.11					3.3	633	419	1.17					3.7	562	372	1.32			4.2	501			332	1.48	4.5	462			306	1.60	4.9	429	284	1.72	MTD 77 MTDF77	8P	5.3	396			262	1.87	5.8	365	241	2.0					6.1	346	229	2.1	7.0	302	200	2.4	3.5	598			396	0.94	3.8	551	364	1.00	3.9	534	353	1.03			4.5	469			311	1.15	MTD 67MTD37 MTDF67MTD37	4P	5.4	392	259	1.38	6.0	350			232	1.55			6.8	309	205	1.75	7.6	275			182	2.0	8.6	243	161	2.2	8.1	278	79.80	5.0																						
0.97	2170	1436	1.25			1.1	1898	1256	1.43					1.3	1676			1109	1.62					1.4	1506			996	1.80			1.6	1307	865	2.1	MTD 37MTD17 MTDF37MTD17	4P	1.8	1146	759	2.4	2.2	943			624	2.9	1.2	1686	1116	0.87			1.3	1560	1032	0.93	1.4	1468	971	0.98	1.5	1393	921	1.02	1.6	1297	858	1.09	1.7	1221	808	1.15							MTD 97 MTDF97	8P	1.8	1141	755	1.23	2.0	1063			704	1.32	2.1	999	661	1.40			2.3	931	616	1.50	2.6	820	543	1.71	2.9	733	485	1.9	3.3	628	416	2.2			2.4	878			581	0.88			MTD 77MTD37 MTDF77MTD37	4P	2.3	995	286.06	2.7	MTD 87 MTDF87	8P			2.7	784	519	0.97					2.9	725	480	1.04	3.1	673			445	1.11	3.3	633	419	1.17	3.7	562	372	1.32			4.2	501	332	1.48					4.5	462	306	1.60			4.9	429			284	1.72	MTD 77 MTDF77	8P			5.3	396	262	1.87	5.8	365			241	2.0	6.1	346	229	2.1	7.0	302	200	2.4					3.5	598	396	0.94	3.8	551	364	1.00	3.9	534			353	1.03	4.5	469	311	1.15	MTD 67MTD37 MTDF67MTD37	4P	5.4	392			259	1.38	6.0	350	232	1.55			6.8	309	205	1.75	7.6	275			182	2.0			8.6	243	161	2.2	8.1	278			79.80	5.0																														
1.1	1898	1256	1.43			1.3	1676	1109	1.62					1.4	1506			996	1.80	1.6	1307			865	2.1			MTD 37MTD17 MTDF37MTD17	4P	1.8	1146	759	2.4	2.2	943			624	2.9	1.2	1686	1116	0.87			1.3	1560	1032	0.93	1.4	1468			971	0.98	1.5	1393	921	1.02	1.6	1297	858	1.09	1.7	1221	808	1.15	MTD 97 MTDF97	8P	1.8	1141	755	1.23	2.0	1063							704	1.32	2.1	999	661	1.40			2.3	931	616	1.50	2.6	820			543	1.71	2.9	733	485	1.9	3.3	628	416	2.2	2.4	878	581	0.88	MTD 77MTD37 MTDF77MTD37	4P	2.3	995	286.06	2.7			MTD 87 MTDF87	8P					2.7	784	519	0.97					2.9	725	480	1.04					3.1	673	445	1.11	3.3	633			419	1.17	3.7	562	372	1.32	4.2	501	332	1.48	4.5	462	306	1.60	4.9	429	284	1.72			MTD 77 MTDF77	8P	5.3	396			262	1.87			5.8	365					241	2.0	6.1	346	229	2.1			7.0	302	200	2.4	3.5	598	396	0.94	3.8	551			364	1.00	3.9	534	353	1.03	4.5	469	311	1.15	MTD 67MTD37 MTDF67MTD37	4P			5.4	392	259	1.38	6.0	350			232	1.55			6.8	309	205	1.75	7.6	275			182	2.0	8.6	243	161	2.2	8.1	278	79.80	5.0																																										
1.3	1676	1109	1.62			1.4	1506	996	1.80					1.6	1307	865	2.1	MTD 37MTD17 MTDF37MTD17	4P	1.8	1146			759	2.4	2.2	943			624	2.9	1.2	1686	1116	0.87			1.3	1560	1032	0.93	1.4	1468			971	0.98	1.5	1393	921	1.02			1.6	1297	858	1.09	1.7	1221	808	1.15	MTD 97 MTDF97	8P	1.8	1141	755	1.23			2.0	1063	704	1.32	2.1	999	661	1.40					2.3	931	616	1.50	2.6	820			543	1.71	2.9	733	485	1.9			3.3	628	416	2.2	2.4	878	581	0.88	MTD 77MTD37 MTDF77MTD37	4P	2.3	995	286.06	2.7			MTD 87 MTDF87	8P	2.7	784	519	0.97							2.9	725	480	1.04					3.1	673	445	1.11					3.3	633	419	1.17	3.7	562			372	1.32	4.2	501	332	1.48	4.5	462	306	1.60	4.9	429	284	1.72	MTD 77 MTDF77	8P	5.3	396	262	1.87			5.8	365	241	2.0	6.1	346			229	2.1					7.0	302	200	2.4	3.5	598			396	0.94	3.8	551	364	1.00	3.9	534	353	1.03			4.5	469	311	1.15	MTD 67MTD37 MTDF67MTD37	4P	5.4	392	259	1.38			6.0	350	232	1.55	6.8	309	205	1.75			7.6	275			182	2.0	8.6	243	161	2.2			8.1	278	79.80	5.0																																																
1.4	1506	996	1.80			1.6	1307	865	2.1			MTD 37MTD17 MTDF37MTD17	4P	1.8	1146	759	2.4			2.2	943	624	2.9	1.2	1686	1116	0.87			1.3	1560	1032	0.93	1.4	1468			971	0.98	1.5	1393	921	1.02			1.6	1297	858	1.09	1.7	1221			808	1.15	MTD 97 MTDF97	8P	1.8	1141	755	1.23			2.0	1063	704	1.32			2.1	999	661	1.40	2.3	931	616	1.50	2.6	820			543	1.71	2.9	733	485	1.9			3.3	628	416	2.2	2.4	878			581	0.88	MTD 77MTD37 MTDF77MTD37	4P	2.3	995	286.06	2.7			MTD 87 MTDF87	8P	2.7	784					519	0.97	2.9	725			480	1.04			3.1	673	445	1.11					3.3	633	419	1.17					3.7	562	372	1.32	4.2	501			332	1.48	4.5	462	306	1.60	4.9	429	284	1.72	MTD 77 MTDF77	8P	5.3	396			262	1.87	5.8	365			241	2.0	6.1	346	229	2.1	7.0	302	200	2.4			3.5	598	396	0.94	3.8	551	364	1.00			3.9	534	353	1.03	4.5	469	311	1.15	MTD 67MTD37 MTDF67MTD37	4P			5.4	392	259	1.38			6.0	350	232	1.55			6.8	309	205	1.75	7.6	275	182	2.0			8.6	243	161	2.2	8.1	278	79.80	5.0																																																								
1.6	1307	865	2.1	MTD 37MTD17 MTDF37MTD17	4P																																																																																																																																																																																																																																																																																														
1.8	1146	759	2.4			2.2	943	624	2.9	1.2	1686			1116	0.87	1.3	1560			1032	0.93	1.4	1468	971	0.98	1.5	1393			921	1.02	1.6	1297	858	1.09			1.7	1221	808	1.15	MTD 97 MTDF97	8P			1.8	1141	755	1.23	2.0	1063	704	1.32	2.1	999			661	1.40	2.3	931			616	1.50	2.6	820			543	1.71	2.9	733	485	1.9	3.3	628	416	2.2			2.4	878	581	0.88	MTD 77MTD37 MTDF77MTD37	4P			2.3	995	286.06	2.7	MTD 87 MTDF87	8P	2.7	784	519	0.97			2.9	725	480	1.04					3.1	673					445	1.11	3.3	633			419	1.17			3.7	562	372	1.32					4.2	501	332	1.48			4.5	462	306	1.60	4.9	429	284	1.72	MTD 77 MTDF77	8P	5.3	396	262	1.87	5.8	365	241	2.0	6.1	346			229	2.1			7.0	302	200	2.4			3.5	598	396	0.94	3.8	551	364	1.00	3.9	534			353	1.03	4.5	469	311	1.15	MTD 67MTD37 MTDF67MTD37	4P			5.4	392	259	1.38	6.0	350	232	1.55			6.8	309	205	1.75	7.6	275			182	2.0	8.6	243			161	2.2	8.1	278	79.80	5.0																																																																				
2.2	943	624	2.9			1.2	1686	1116	0.87	1.3	1560			1032	0.93	1.4	1468			971	0.98	1.5	1393	921	1.02	1.6	1297			858	1.09	1.7	1221	808	1.15			MTD 97 MTDF97	8P	1.8	1141			755	1.23	2.0	1063	704	1.32	2.1	999	661	1.40	2.3	931			616	1.50	2.6	820			543	1.71	2.9	733			485	1.9	3.3	628	416	2.2	2.4	878	581	0.88			MTD 77MTD37 MTDF77MTD37	4P	2.3	995			286.06	2.7	MTD 87 MTDF87	8P	2.7	784			519	0.97	2.9	725			480	1.04	3.1	673					445	1.11					3.3	633	419	1.17			3.7	562			372	1.32	4.2	501			332	1.48	4.5	462	306	1.60	4.9	429	284	1.72	MTD 77 MTDF77	8P	5.3	396	262	1.87			5.8	365	241	2.0	6.1	346	229	2.1	7.0	302			200	2.4			3.5	598	396	0.94			3.8	551	364	1.00	3.9	534	353	1.03	4.5	469			311	1.15	MTD 67MTD37 MTDF67MTD37	4P	5.4	392			259	1.38	6.0	350	232	1.55	6.8	309	205	1.75			7.6	275	182	2.0	8.6	243			161	2.2	8.1	278			79.80	5.0																																																																								
1.2	1686	1116	0.87			1.3	1560	1032	0.93	1.4	1468			971	0.98	1.5	1393			921	1.02	1.6	1297	858	1.09	1.7	1221			808	1.15	MTD 97 MTDF97	8P	1.8	1141	755	1.23			2.0	1063			704	1.32	2.1	999	661	1.40	2.3	931	616	1.50	2.6	820			543	1.71	2.9	733			485	1.9	3.3	628			416	2.2	2.4	878	581	0.88	MTD 77MTD37 MTDF77MTD37	4P	2.3	995	286.06	2.7			MTD 87 MTDF87	8P			2.7	784			519	0.97			2.9	725	480	1.04			3.1	673	445	1.11					3.3	633					419	1.17	3.7	562			372	1.32	4.2	501	332	1.48	4.5	462	306	1.60	4.9	429	284	1.72	MTD 77 MTDF77	8P	5.3	396	262	1.87			5.8	365	241	2.0			6.1	346	229	2.1	7.0	302	200	2.4	3.5	598			396	0.94			3.8	551	364	1.00			3.9	534	353	1.03	4.5	469	311	1.15	MTD 67MTD37 MTDF67MTD37	4P	5.4	392	259	1.38			6.0	350			232	1.55	6.8	309	205	1.75	7.6	275	182	2.0			8.6	243	161	2.2	8.1	278			79.80	5.0																																																																														
1.3	1560	1032	0.93			1.4	1468	971	0.98	1.5	1393			921	1.02	1.6	1297			858	1.09	1.7	1221	808	1.15	MTD 97 MTDF97	8P	1.8	1141	755	1.23			2.0	1063	704	1.32			2.1	999			661	1.40	2.3	931	616	1.50	2.6	820	543	1.71	2.9	733			485	1.9	3.3	628			416	2.2	2.4	878	581	0.88	MTD 77MTD37 MTDF77MTD37	4P	2.3	995	286.06	2.7			MTD 87 MTDF87	8P	2.7	784							519	0.97			2.9	725			480	1.04	3.1	673			445	1.11	3.3	633					419	1.17	3.7	562			372	1.32	4.2	501	332	1.48	4.5	462	306	1.60	4.9	429	284	1.72	MTD 77 MTDF77	8P	5.3	396	262	1.87			5.8	365	241	2.0			6.1	346	229	2.1			7.0	302	200	2.4	3.5	598	396	0.94	3.8	551			364	1.00			3.9	534	353	1.03	4.5	469	311	1.15	MTD 67MTD37 MTDF67MTD37	4P	5.4	392	259	1.38			6.0	350	232	1.55			6.8	309			205	1.75	7.6	275	182	2.0	8.6	243	161	2.2			8.1	278	79.80	5.0																																																																																				
1.4	1468	971	0.98			1.5	1393	921	1.02	1.6	1297			858	1.09	1.7	1221	808	1.15	MTD 97 MTDF97	8P	1.8	1141	755	1.23			2.0	1063	704	1.32			2.1	999	661	1.40			2.3	931			616	1.50	2.6	820	543	1.71	2.9	733	485	1.9	3.3	628			416	2.2	2.4	878	581	0.88	MTD 77MTD37 MTDF77MTD37	4P	2.3	995	286.06	2.7			MTD 87 MTDF87	8P	2.7	784					519	0.97							2.9	725			480	1.04			3.1	673	445	1.11			3.3	633	419	1.17	3.7	562			372	1.32	4.2	501	332	1.48	4.5	462	306	1.60	4.9	429	284	1.72	MTD 77 MTDF77	8P	5.3	396	262	1.87			5.8	365	241	2.0			6.1	346	229	2.1			7.0	302	200	2.4			3.5	598	396	0.94	3.8	551	364	1.00	3.9	534			353	1.03	4.5	469	311	1.15	MTD 67MTD37 MTDF67MTD37	4P	5.4	392	259	1.38			6.0	350	232	1.55			6.8	309	205	1.75			7.6	275			182	2.0	8.6	243	161	2.2	8.1	278	79.80	5.0																																																																																										
1.5	1393	921	1.02			1.6	1297	858	1.09	1.7	1221	808	1.15	MTD 97 MTDF97	8P	1.8	1141	755	1.23			2.0	1063	704	1.32			2.1	999	661	1.40			2.3	931	616	1.50			2.6	820			543	1.71	2.9	733	485	1.9	3.3	628	416	2.2	2.4	878	581	0.88	MTD 77MTD37 MTDF77MTD37	4P	2.3	995	286.06	2.7			MTD 87 MTDF87	8P	2.7	784					519	0.97					2.9	725							480	1.04			3.1	673			445	1.11	3.3	633	419	1.17	3.7	562	372	1.32	4.2	501	332	1.48	4.5	462	306	1.60	4.9	429	284	1.72	MTD 77 MTDF77	8P	5.3	396	262	1.87			5.8	365	241	2.0			6.1	346	229	2.1			7.0	302	200	2.4			3.5	598	396	0.94			3.8	551	364	1.00	3.9	534	353	1.03	4.5	469	311	1.15	MTD 67MTD37 MTDF67MTD37	4P	5.4	392	259	1.38			6.0	350	232	1.55			6.8	309	205	1.75			7.6	275	182	2.0			8.6	243			161	2.2	8.1	278	79.80	5.0																																																																																														
1.6	1297	858	1.09	1.7	1221	808	1.15	MTD 97 MTDF97	8P	1.8	1141	755	1.23			2.0	1063	704	1.32			2.1	999	661	1.40			2.3	931	616	1.50			2.6	820	543	1.71			2.9	733			485	1.9	3.3	628	416	2.2	2.4	878	581	0.88	MTD 77MTD37 MTDF77MTD37	4P	2.3	995			286.06	2.7	MTD 87 MTDF87	8P					2.7	784					519	0.97					2.9	725							480	1.04			3.1	673			445	1.11	3.3	633	419	1.17	3.7	562	372	1.32	4.2	501	332	1.48	4.5	462	306	1.60	4.9	429	284	1.72			MTD 77 MTDF77	8P	5.3	396			262	1.87	5.8	365			241	2.0	6.1	346			229	2.1	7.0	302			200	2.4	3.5	598			396	0.94	3.8	551	364	1.00	3.9	534	353	1.03	4.5	469			311	1.15	MTD 67MTD37 MTDF67MTD37	4P			5.4	392	259	1.38			6.0	350	232	1.55			6.8	309	205	1.75			7.6	275			182	2.0	8.6	243	161	2.2	8.1	278	79.80	5.0																																																																																										
1.7	1221	808	1.15	MTD 97 MTDF97	8P																																																																																																																																																																																																																																																																																														
1.8	1141	755	1.23			2.0	1063			704	1.32	2.1	999			661	1.40	2.3	931			616	1.50	2.6	820			543	1.71	2.9	733			485	1.9	3.3	628	416	2.2	2.4	878	581	0.88	MTD 77MTD37 MTDF77MTD37	4P	2.3	995	286.06	2.7	MTD 87 MTDF87	8P	2.7	784			519	0.97			2.9	725							480	1.04					3.1	673					445	1.11	3.3	633			419	1.17	3.7	562	372	1.32	4.2	501	332	1.48	4.5	462	306	1.60	4.9	429	284	1.72	MTD 77 MTDF77	8P	5.3	396	262	1.87	5.8	365	241	2.0	6.1	346	229	2.1					7.0	302			200	2.4	3.5	598			396	0.94	3.8	551			364	1.00	3.9	534	353	1.03	4.5	469	311	1.15	MTD 67MTD37 MTDF67MTD37	4P	5.4	392	259	1.38	6.0	350	232	1.55	6.8	309	205	1.75			7.6	275					182	2.0	8.6	243			161	2.2	8.1	278			79.80	5.0																																																																																																												
2.0	1063	704	1.32			2.1	999			661	1.40	2.3	931			616	1.50	2.6	820			543	1.71	2.9	733			485	1.9	3.3	628	416	2.2	2.4	878	581	0.88	MTD 77MTD37 MTDF77MTD37	4P	2.3	995	286.06	2.7			MTD 87 MTDF87	8P	2.7	784			519	0.97			2.9	725			480	1.04							3.1	673					445	1.11	3.3	633			419	1.17	3.7	562	372	1.32	4.2	501	332	1.48	4.5	462	306	1.60	4.9	429	284	1.72	MTD 77 MTDF77	8P	5.3	396	262	1.87			5.8	365	241	2.0	6.1	346	229	2.1	7.0	302	200	2.4					3.5	598			396	0.94	3.8	551			364	1.00	3.9	534	353	1.03	4.5	469	311	1.15	MTD 67MTD37 MTDF67MTD37	4P	5.4	392	259	1.38			6.0	350	232	1.55	6.8	309	205	1.75	7.6	275	182	2.0			8.6	243					161	2.2	8.1	278			79.80	5.0																																																																																																																		
2.1	999	661	1.40			2.3	931			616	1.50	2.6	820			543	1.71	2.9	733			485	1.9	3.3	628	416	2.2	2.4	878	581	0.88	MTD 77MTD37 MTDF77MTD37	4P	2.3	995	286.06	2.7			MTD 87 MTDF87	8P	2.7	784					519	0.97			2.9	725			480	1.04			3.1	673							445	1.11	3.3	633			419	1.17	3.7	562	372	1.32	4.2	501	332	1.48	4.5	462	306	1.60	4.9	429	284	1.72	MTD 77 MTDF77	8P	5.3	396	262	1.87			5.8	365	241	2.0			6.1	346	229	2.1	7.0	302	200	2.4	3.5	598	396	0.94					3.8	551			364	1.00	3.9	534	353	1.03	4.5	469	311	1.15	MTD 67MTD37 MTDF67MTD37	4P	5.4	392	259	1.38			6.0	350	232	1.55			6.8	309	205	1.75	7.6	275	182	2.0	8.6	243	161	2.2			8.1	278					79.80	5.0																																																																																																																								
2.3	931	616	1.50			2.6	820			543	1.71	2.9	733			485	1.9	3.3	628	416	2.2	2.4	878	581	0.88	MTD 77MTD37 MTDF77MTD37	4P	2.3	995	286.06	2.7			MTD 87 MTDF87	8P	2.7	784					519	0.97					2.9	725			480	1.04			3.1	673			445	1.11			3.3	633			419	1.17	3.7	562	372	1.32	4.2	501	332	1.48	4.5	462	306	1.60	4.9	429	284	1.72	MTD 77 MTDF77	8P	5.3	396	262	1.87			5.8	365	241	2.0			6.1	346	229	2.1			7.0	302	200	2.4	3.5	598	396	0.94	3.8	551	364	1.00					3.9	534	353	1.03	4.5	469	311	1.15	MTD 67MTD37 MTDF67MTD37	4P	5.4	392	259	1.38			6.0	350	232	1.55			6.8	309	205	1.75			7.6	275	182	2.0	8.6	243	161	2.2	8.1	278	79.80	5.0																																																																																																																																		
2.6	820	543	1.71			2.9	733			485	1.9	3.3	628	416	2.2	2.4	878	581	0.88	MTD 77MTD37 MTDF77MTD37	4P	2.3	995	286.06	2.7			MTD 87 MTDF87	8P	2.7	784					519	0.97					2.9	725					480	1.04			3.1	673			445	1.11	3.3	633	419	1.17			3.7	562	372	1.32	4.2	501	332	1.48	4.5	462	306	1.60	4.9	429	284	1.72	MTD 77 MTDF77	8P	5.3	396	262	1.87			5.8	365	241	2.0			6.1	346	229	2.1			7.0	302	200	2.4			3.5	598	396	0.94	3.8	551	364	1.00	3.9	534	353	1.03	4.5	469			311	1.15	MTD 67MTD37 MTDF67MTD37	4P	5.4	392	259	1.38			6.0	350	232	1.55			6.8	309	205	1.75			7.6	275	182	2.0			8.6	243	161	2.2	8.1	278	79.80	5.0																																																																																																																																						
2.9	733	485	1.9			3.3	628	416	2.2	2.4	878	581	0.88	MTD 77MTD37 MTDF77MTD37	4P	2.3	995	286.06	2.7			MTD 87 MTDF87	8P	2.7	784					519	0.97					2.9	725					480	1.04					3.1	673			445	1.11	3.3	633	419	1.17	3.7	562	372	1.32	4.2	501	332	1.48	4.5	462	306	1.60	4.9	429	284	1.72	MTD 77 MTDF77	8P	5.3	396	262	1.87			5.8	365	241	2.0			6.1	346	229	2.1			7.0	302	200	2.4			3.5	598	396	0.94			3.8	551	364	1.00	3.9	534	353	1.03	4.5	469	311	1.15	MTD 67MTD37 MTDF67MTD37	4P	5.4	392	259	1.38			6.0	350	232	1.55			6.8	309	205	1.75			7.6	275	182	2.0			8.6	243	161	2.2			8.1	278	79.80	5.0																																																																																																																																										
3.3	628	416	2.2	2.4	878	581	0.88	MTD 77MTD37 MTDF77MTD37	4P	2.3	995	286.06	2.7			MTD 87 MTDF87	8P	2.7	784					519	0.97					2.9	725					480	1.04					3.1	673					445	1.11			3.3	633	419	1.17	3.7	562	372	1.32	4.2	501	332	1.48	4.5	462	306	1.60	4.9	429	284	1.72	MTD 77 MTDF77	8P			5.3	396	262	1.87			5.8	365	241	2.0			6.1	346	229	2.1			7.0	302	200	2.4			3.5	598	396	0.94			3.8	551	364	1.00	3.9	534	353	1.03	4.5	469	311	1.15			MTD 67MTD37 MTDF67MTD37	4P	5.4	392			259	1.38	6.0	350			232	1.55	6.8	309			205	1.75	7.6	275			182	2.0	8.6	243			161	2.2	8.1	278	79.80	5.0																																																																																																																																								
2.4	878	581	0.88	MTD 77MTD37 MTDF77MTD37	4P	2.3	995			286.06	2.7	MTD 87 MTDF87	8P																																																																																																																																																																																																																																																																																						
2.7	784	519	0.97			2.9	725			480	1.04							3.1	673					445	1.11					3.3	633					419	1.17	3.7	562			372	1.32	4.2	501	332	1.48	4.5	462	306	1.60	4.9	429	284	1.72	MTD 77 MTDF77	8P	5.3	396	262	1.87	5.8	365	241	2.0	6.1	346	229	2.1	7.0	302					200	2.4	3.5	598			396	0.94	3.8	551			364	1.00	3.9	534			353	1.03	4.5	469	311	1.15	MTD 67MTD37 MTDF67MTD37	4P	5.4	392	259	1.38	6.0	350	232	1.55	6.8	309	205	1.75	7.6	275	182	2.0					8.6	243			161	2.2	8.1	278			79.80	5.0																																																																																																																																																														
2.9	725	480	1.04			3.1	673			445	1.11							3.3	633					419	1.17					3.7	562	372	1.32			4.2	501	332	1.48	4.5	462	306	1.60	4.9	429	284	1.72	MTD 77 MTDF77	8P	5.3	396	262	1.87	5.8	365			241	2.0	6.1	346	229	2.1	7.0	302	200	2.4	3.5	598	396	0.94					3.8	551	364	1.00			3.9	534	353	1.03			4.5	469	311	1.15	MTD 67MTD37 MTDF67MTD37	4P	5.4	392	259	1.38	6.0	350			232	1.55	6.8	309	205	1.75	7.6	275	182	2.0	8.6	243	161	2.2	8.1	278					79.80	5.0																																																																																																																																																																								
3.1	673	445	1.11			3.3	633			419	1.17							3.7	562					372	1.32	4.2	501			332	1.48	4.5	462	306	1.60	4.9	429	284	1.72	MTD 77 MTDF77	8P	5.3	396	262	1.87	5.8	365			241	2.0	6.1	346	229	2.1			7.0	302	200	2.4	3.5	598	396	0.94	3.8	551	364	1.00	3.9	534					353	1.03	4.5	469			311	1.15	MTD 67MTD37 MTDF67MTD37	4P	5.4	392	259	1.38	6.0	350			232	1.55	6.8	309	205	1.75			7.6	275	182	2.0	8.6	243	161	2.2	8.1	278	79.80	5.0																																																																																																																																																																																		
3.3	633	419	1.17			3.7	562			372	1.32							4.2	501	332	1.48			4.5	462	306	1.60	4.9	429	284	1.72	MTD 77 MTDF77	8P	5.3	396	262	1.87	5.8	365			241	2.0	6.1	346	229	2.1			7.0	302	200	2.4	3.5	598			396	0.94	3.8	551	364	1.00	3.9	534	353	1.03	4.5	469	311	1.15					MTD 67MTD37 MTDF67MTD37	4P	5.4	392	259	1.38	6.0	350			232	1.55	6.8	309	205	1.75			7.6	275	182	2.0	8.6	243			161	2.2	8.1	278	79.80	5.0																																																																																																																																																																																								
3.7	562	372	1.32			4.2	501			332	1.48			4.5	462			306	1.60	4.9	429	284	1.72	MTD 77 MTDF77	8P	5.3	396	262	1.87	5.8	365			241	2.0	6.1	346	229	2.1			7.0	302	200	2.4	3.5	598			396	0.94	3.8	551	364	1.00			3.9	534	353	1.03	4.5	469	311	1.15	MTD 67MTD37 MTDF67MTD37	4P	5.4	392	259	1.38			6.0	350			232	1.55	6.8	309	205	1.75			7.6	275	182	2.0	8.6	243			161	2.2	8.1	278	79.80	5.0																																																																																																																																																																																																
4.2	501	332	1.48			4.5	462	306	1.60	4.9	429			284	1.72	MTD 77 MTDF77	8P	5.3	396	262	1.87	5.8	365			241	2.0	6.1	346	229	2.1			7.0	302	200	2.4	3.5	598			396	0.94	3.8	551	364	1.00			3.9	534	353	1.03	4.5	469			311	1.15	MTD 67MTD37 MTDF67MTD37	4P	5.4	392	259	1.38			6.0	350	232	1.55	6.8	309	205	1.75			7.6	275	182	2.0	8.6	243			161	2.2	8.1	278	79.80	5.0																																																																																																																																																																																																								
4.5	462	306	1.60	4.9	429	284	1.72	MTD 77 MTDF77	8P	5.3	396	262	1.87	5.8	365			241	2.0	6.1	346	229	2.1			7.0	302	200	2.4	3.5	598			396	0.94	3.8	551	364	1.00			3.9	534	353	1.03	4.5	469			311	1.15	MTD 67MTD37 MTDF67MTD37	4P	5.4	392			259	1.38			6.0	350	232	1.55			6.8	309	205	1.75	7.6	275	182	2.0			8.6	243	161	2.2	8.1	278			79.80	5.0																																																																																																																																																																																																												
4.9	429	284	1.72	MTD 77 MTDF77	8P																																																																																																																																																																																																																																																																																														
5.3	396	262	1.87			5.8	365			241	2.0	6.1	346	229	2.1			7.0	302	200	2.4	3.5	598			396	0.94	3.8	551	364	1.00			3.9	534	353	1.03	4.5	469			311	1.15	MTD 67MTD37 MTDF67MTD37	4P	5.4	392	259	1.38	6.0	350			232	1.55	6.8	309	205	1.75			7.6	275	182	2.0			8.6	243	161	2.2	8.1	278	79.80	5.0																																																																																																																																																																																																																								
5.8	365	241	2.0			6.1	346			229	2.1	7.0	302	200	2.4			3.5	598	396	0.94	3.8	551			364	1.00	3.9	534	353	1.03			4.5	469	311	1.15	MTD 67MTD37 MTDF67MTD37	4P	5.4	392	259	1.38			6.0	350	232	1.55	6.8	309			205	1.75	7.6	275	182	2.0			8.6	243	161	2.2			8.1	278	79.80	5.0																																																																																																																																																																																																																												
6.1	346	229	2.1			7.0	302			200	2.4	3.5	598	396	0.94			3.8	551	364	1.00	3.9	534			353	1.03	4.5	469	311	1.15	MTD 67MTD37 MTDF67MTD37	4P	5.4	392	259	1.38			6.0	350	232	1.55			6.8	309	205	1.75	7.6	275			182	2.0	8.6	243	161	2.2			8.1	278	79.80	5.0																																																																																																																																																																																																																																		
7.0	302	200	2.4			3.5	598			396	0.94	3.8	551	364	1.00			3.9	534	353	1.03	4.5	469	311	1.15	MTD 67MTD37 MTDF67MTD37	4P	5.4	392	259	1.38			6.0	350	232	1.55			6.8	309	205	1.75			7.6	275	182	2.0	8.6	243			161	2.2	8.1	278	79.80	5.0																																																																																																																																																																																																																																								
3.5	598	396	0.94			3.8	551			364	1.00	3.9	534	353	1.03	4.5	469	311	1.15	MTD 67MTD37 MTDF67MTD37	4P	5.4	392	259	1.38			6.0	350	232	1.55			6.8	309	205	1.75			7.6	275	182	2.0			8.6	243	161	2.2	8.1	278			79.80	5.0																																																																																																																																																																																																																																												
3.8	551	364	1.00			3.9	534	353	1.03	4.5	469	311	1.15	MTD 67MTD37 MTDF67MTD37	4P	5.4	392	259	1.38			6.0	350	232	1.55			6.8	309	205	1.75			7.6	275	182	2.0			8.6	243	161	2.2			8.1	278	79.80	5.0																																																																																																																																																																																																																																																		
3.9	534	353	1.03	4.5	469	311	1.15	MTD 67MTD37 MTDF67MTD37	4P	5.4	392	259	1.38			6.0	350	232	1.55			6.8	309	205	1.75			7.6	275	182	2.0			8.6	243	161	2.2			8.1	278	79.80	5.0																																																																																																																																																																																																																																																								
4.5	469	311	1.15	MTD 67MTD37 MTDF67MTD37	4P																																																																																																																																																																																																																																																																																														
5.4	392	259	1.38			6.0	350			232	1.55	6.8	309			205	1.75	7.6	275			182	2.0	8.6	243			161	2.2	8.1	278			79.80	5.0																																																																																																																																																																																																																																																																
6.0	350	232	1.55			6.8	309			205	1.75	7.6	275			182	2.0	8.6	243			161	2.2	8.1	278			79.80	5.0																																																																																																																																																																																																																																																																						
6.8	309	205	1.75			7.6	275			182	2.0	8.6	243			161	2.2	8.1	278			79.80	5.0																																																																																																																																																																																																																																																																												
7.6	275	182	2.0			8.6	243			161	2.2	8.1	278			79.80	5.0																																																																																																																																																																																																																																																																																		
8.6	243	161	2.2			8.1	278			79.80	5.0																																																																																																																																																																																																																																																																																								
8.1	278	79.80	5.0																																																																																																																																																																																																																																																																																																

MTD

输出转速 Output speed r/min	输出扭矩 Output torque N·m	传动比 Ratio i	使用系数 Service Factor f _s	机型号 Type Type	极数 Pole P	输出转速 Output speed r/min	输出扭矩 Output torque N·m	传动比 Ratio i	使用系数 Service factor f _s	机型号 Type Type	极数 Pole P																																																																																																																																																																																																																																																																																																																																																										
0.25kW						0.25kW																																																																																																																																																																																																																																																																																																																																																															
4.5	502	190.29	★ 1.47	MTD 77	6P	7.9	284	175.82	★ 0.98	MTD 47 MTDF47	4P																																																																																																																																																																																																																																																																																																																																																										
5.2	433	164.17	1.71	MTDF77	6P	5.8	385	146.00	1.9			MTD 77 MTDF77	4P	7.3	307	190.29	★ 2.4	8.5	265	164.17	2.8	9.5	236	146.00	3.1	MTD 77 MTDF77	4P	11	203	125.96	3.6	12	181	111.93	4.1	13	167	103.42	4.4	4.1	549	157.92	★ 1.01	MTD 67 MTDF67	8P	4.4	508	146.08	★ 1.08	5.1	440	126.34	1.23	5.8	385	110.55	1.41	MTD 67 MTDF67	6P	4.5	494	187.08	★ 1.10	5.4	417	157.92	★ 1.30	5.8	386	146.08	★ 1.40	6.7	334	126.34	1.62	7.7	292	110.55	1.86	8.7	258	97.62	2.1	7.4	302	187.08	★ 1.79	MTD 67 MTDF67	4P	8.8	255	157.92	★ 2.1	9.5	236	146.08	★ 2.3	11	204	126.34	2.7	13	178	110.55	3.0	14	158	97.62	3.4	15	153	94.77	3.5	17	129	80.00	4.2	MTD 57 MTDF57	6P	19	119	74.00	4.5	22	103	64.00	5.2	25	90	56.00	5.8	28	80	49.45	6.4	5.0	448	169.54	★ 0.94	MTD 57 MTDF57	4P	5.9	378	143.12	★ 1.08	6.4	349	132.38	★ 1.16	7.4	302	114.49	1.34	8.5	264	100.18	1.54	8.2	274	169.54	★ 1.48	9.7	231	143.12	★ 1.76	10	214	132.38	★ 1.9	12	185	114.49	2.2	14	162	100.18	2.5	16	143	88.47	2.8	16	139	85.88	2.9	19	117	72.50	3.5	21	108	67.06	3.8	24	94	58.00	4.3	27	82	50.75	5.0	31	72	44.82	5.6	31	72	44.33	5.7	16	142	87.98	0.86	MTD 37 MTDF37	4P	18	123	76.14	0.98	20	115	71.06	1.04	22	100	62.23	1.17	25	89	55.37	1.31	27	82	50.76	1.37	30	75	46.72	1.45	35	65	39.99	1.61	MTD 27 MTDF27	4P	40	56	34.61	1.76	43	52	32.30	1.85	49	46	28.29	2.0	55	41	25.44	2.2	63	36	22.02	2.4	68	33	20.55	2.6	77	29	18.00	2.8	90	25	15.36	3.1	MTD 27 MTDF27	4P	102	22	13.64	3.3	114	20	12.18	3.6	124	18	11.22	3.8	145	15	9.57	4.3	157	14	8.86	4.5	180	12	7.72	5.0																																																						
5.8	385	146.00	1.9	MTD 77 MTDF77	4P	7.3	307	190.29	★ 2.4					8.5	265	164.17	2.8	9.5	236	146.00	3.1	MTD 77 MTDF77	4P	11	203			125.96	3.6	12	181	111.93	4.1	13	167	103.42	4.4	4.1	549	157.92	★ 1.01	MTD 67 MTDF67	8P			4.4	508	146.08	★ 1.08	5.1	440	126.34	1.23	5.8	385	110.55	1.41			MTD 67 MTDF67	6P	4.5	494	187.08	★ 1.10	5.4	417	157.92	★ 1.30	5.8	386	146.08	★ 1.40	6.7	334	126.34	1.62	7.7	292	110.55	1.86	8.7	258	97.62	2.1	7.4	302			187.08	★ 1.79	MTD 67 MTDF67	4P	8.8	255	157.92	★ 2.1	9.5	236	146.08	★ 2.3	11	204	126.34	2.7	13	178	110.55	3.0	14	158	97.62	3.4	15	153	94.77	3.5			17	129	80.00	4.2	MTD 57 MTDF57	6P	19	119	74.00	4.5	22	103	64.00	5.2	25	90	56.00	5.8	28	80			49.45	6.4	5.0	448	169.54	★ 0.94	MTD 57 MTDF57	4P	5.9	378	143.12	★ 1.08	6.4	349	132.38	★ 1.16	7.4	302	114.49	1.34	8.5	264	100.18	1.54	8.2	274	169.54	★ 1.48	9.7	231	143.12	★ 1.76	10	214	132.38	★ 1.9	12	185	114.49	2.2	14	162	100.18	2.5	16	143	88.47	2.8	16	139	85.88	2.9	19	117	72.50	3.5	21	108	67.06	3.8	24	94	58.00	4.3	27	82	50.75	5.0	31	72	44.82	5.6			31	72	44.33	5.7	16	142	87.98	0.86	MTD 37 MTDF37	4P	18	123	76.14	0.98	20	115	71.06	1.04	22	100	62.23	1.17	25	89	55.37	1.31	27	82			50.76	1.37	30	75	46.72	1.45	35	65	39.99	1.61	MTD 27 MTDF27	4P	40	56	34.61	1.76	43	52	32.30	1.85	49	46	28.29	2.0	55	41	25.44	2.2	63	36	22.02	2.4			68	33	20.55	2.6	77	29	18.00	2.8	90	25	15.36	3.1	MTD 27 MTDF27	4P	102	22	13.64	3.3	114	20	12.18	3.6	124	18	11.22	3.8	145	15	9.57	4.3	157	14	8.86	4.5	180	12	7.72	5.0																																								
7.3	307	190.29	★ 2.4			8.5	265	164.17	2.8					9.5	236	146.00	3.1	MTD 77 MTDF77	4P	11	203			125.96	3.6			12	181	111.93	4.1	13	167	103.42	4.4	4.1	549	157.92	★ 1.01	MTD 67 MTDF67	8P					4.4	508	146.08	★ 1.08	5.1	440	126.34	1.23	5.8	385	110.55	1.41					MTD 67 MTDF67	6P	4.5	494	187.08	★ 1.10	5.4	417	157.92	★ 1.30	5.8	386	146.08	★ 1.40	6.7	334	126.34	1.62	7.7	292	110.55	1.86	8.7	258	97.62	2.1			7.4	302			187.08	★ 1.79	MTD 67 MTDF67	4P	8.8	255	157.92	★ 2.1	9.5	236	146.08	★ 2.3	11	204	126.34	2.7	13	178	110.55	3.0	14	158	97.62	3.4			15	153	94.77	3.5			17	129	80.00	4.2	MTD 57 MTDF57	6P	19	119	74.00	4.5	22	103	64.00	5.2			25	90	56.00	5.8	28	80			49.45	6.4	5.0	448	169.54	★ 0.94	MTD 57 MTDF57	4P	5.9	378	143.12	★ 1.08	6.4	349	132.38	★ 1.16	7.4	302	114.49	1.34	8.5	264	100.18	1.54	8.2	274	169.54	★ 1.48	9.7	231	143.12	★ 1.76	10	214	132.38	★ 1.9	12	185	114.49	2.2	14	162	100.18	2.5	16	143	88.47	2.8	16	139	85.88	2.9	19	117	72.50	3.5	21	108	67.06	3.8	24	94	58.00	4.3			27	82	50.75	5.0	31	72	44.82	5.6			31	72	44.33	5.7	16	142	87.98	0.86	MTD 37 MTDF37	4P	18	123	76.14	0.98	20	115	71.06	1.04			22	100	62.23	1.17	25	89	55.37	1.31	27	82			50.76	1.37	30	75	46.72	1.45	35	65	39.99	1.61	MTD 27 MTDF27	4P	40	56	34.61	1.76	43	52	32.30	1.85			49	46	28.29	2.0	55	41	25.44	2.2	63	36	22.02	2.4			68	33	20.55	2.6	77	29	18.00	2.8	90	25	15.36	3.1	MTD 27 MTDF27	4P	102	22	13.64	3.3	114	20	12.18	3.6	124	18	11.22	3.8	145	15	9.57	4.3	157	14	8.86	4.5	180	12	7.72	5.0																										
8.5	265	164.17	2.8			9.5	236	146.00	3.1			MTD 77 MTDF77	4P	11	203	125.96	3.6			12	181			111.93	4.1			13	167	103.42	4.4	4.1	549	157.92	★ 1.01	MTD 67 MTDF67	8P	4.4	508					146.08	★ 1.08	5.1	440	126.34	1.23	5.8	385	110.55	1.41	MTD 67 MTDF67	6P	4.5	494							187.08	★ 1.10	5.4	417	157.92	★ 1.30	5.8	386	146.08	★ 1.40	6.7	334	126.34	1.62	7.7	292	110.55	1.86	8.7	258	97.62	2.1	7.4	302			187.08	★ 1.79			MTD 67 MTDF67	4P			8.8	255	157.92	★ 2.1	9.5	236	146.08	★ 2.3	11	204	126.34	2.7	13	178	110.55	3.0	14	158	97.62	3.4			15	153	94.77	3.5			17	129	80.00	4.2			MTD 57 MTDF57	6P	19	119	74.00	4.5	22	103			64.00	5.2	25	90	56.00	5.8			28	80	49.45	6.4	5.0	448			169.54	★ 0.94	MTD 57 MTDF57	4P	5.9	378	143.12	★ 1.08	6.4	349	132.38	★ 1.16	7.4	302	114.49	1.34	8.5	264	100.18	1.54	8.2	274	169.54	★ 1.48	9.7	231	143.12	★ 1.76	10	214	132.38	★ 1.9	12	185	114.49	2.2	14	162	100.18	2.5	16	143	88.47	2.8	16	139	85.88	2.9	19	117	72.50	3.5	21	108	67.06	3.8			24	94	58.00	4.3	27	82	50.75	5.0			31	72	44.82	5.6	31	72	44.33	5.7			16	142	87.98	0.86	MTD 37 MTDF37	4P	18	123			76.14	0.98	20	115	71.06	1.04	22	100	62.23	1.17			25	89	55.37	1.31	27	82	50.76	1.37	30	75			46.72	1.45	35	65	39.99	1.61	MTD 27 MTDF27	4P			40	56	34.61	1.76	43	52	32.30	1.85	49	46	28.29	2.0			55	41	25.44	2.2	63	36	22.02	2.4	68	33	20.55	2.6			77	29	18.00	2.8	90	25	15.36	3.1	MTD 27 MTDF27	4P	102	22	13.64	3.3	114	20	12.18	3.6	124	18	11.22	3.8	145	15	9.57	4.3	157	14	8.86	4.5	180	12	7.72	5.0																
9.5	236	146.00	3.1	MTD 77 MTDF77	4P	11	203	125.96	3.6					12	181	111.93	4.1			13	167			103.42	4.4			4.1	549	157.92	★ 1.01	MTD 67 MTDF67	8P	4.4	508			146.08	★ 1.08			5.1	440	126.34	1.23	5.8	385	110.55	1.41	MTD 67 MTDF67	6P	4.5	494			187.08	★ 1.10							5.4	417	157.92	★ 1.30	5.8	386	146.08	★ 1.40	6.7	334	126.34	1.62	7.7	292	110.55	1.86	8.7	258	97.62	2.1	7.4	302	187.08	★ 1.79			MTD 67 MTDF67	4P							8.8	255	157.92	★ 2.1	9.5	236	146.08	★ 2.3	11	204	126.34	2.7	13	178	110.55	3.0	14	158	97.62	3.4			15	153	94.77	3.5			17	129	80.00	4.2					MTD 57 MTDF57	6P	19	119	74.00	4.5			22	103	64.00	5.2	25	90			56.00	5.8	28	80	49.45	6.4			5.0	448			169.54	★ 0.94	MTD 57 MTDF57	4P	5.9	378	143.12	★ 1.08	6.4	349	132.38	★ 1.16	7.4	302	114.49	1.34	8.5	264	100.18	1.54	8.2	274	169.54	★ 1.48	9.7	231	143.12	★ 1.76	10	214	132.38	★ 1.9	12	185	114.49	2.2	14	162	100.18	2.5	16	143	88.47	2.8	16	139	85.88	2.9	19	117	72.50	3.5			21	108	67.06	3.8	24	94	58.00	4.3			27	82	50.75	5.0	31	72	44.82	5.6			31	72	44.33	5.7			16	142			87.98	0.86	MTD 37 MTDF37	4P	18	123	76.14	0.98	20	115			71.06	1.04	22	100	62.23	1.17	25	89	55.37	1.31			27	82	50.76	1.37	30	75					46.72	1.45	35	65	39.99	1.61	MTD 27 MTDF27	4P	40	56	34.61	1.76			43	52	32.30	1.85	49	46	28.29	2.0	55	41	25.44	2.2			63	36	22.02	2.4	68	33	20.55	2.6			77	29	18.00	2.8	90	25	15.36	3.1	MTD 27 MTDF27	4P	102	22	13.64	3.3	114	20	12.18	3.6	124	18	11.22	3.8	145	15	9.57	4.3	157	14	8.86	4.5	180	12	7.72	5.0						
11	203	125.96	3.6			12	181	111.93	4.1					13	167	103.42	4.4			4.1	549			157.92	★ 1.01			MTD 67 MTDF67	8P	4.4	508			146.08	★ 1.08			5.1	440	126.34	1.23	5.8	385	110.55	1.41	MTD 67 MTDF67	6P	4.5	494			187.08	★ 1.10			5.4	417							157.92	★ 1.30	5.8	386	146.08	★ 1.40	6.7	334	126.34	1.62	7.7	292	110.55	1.86	8.7	258	97.62	2.1	7.4	302	187.08	★ 1.79	MTD 67 MTDF67	4P											8.8	255	157.92	★ 2.1	9.5	236	146.08	★ 2.3	11	204	126.34	2.7	13	178	110.55	3.0	14	158	97.62	3.4			15	153	94.77	3.5			17	129	80.00	4.2							MTD 57 MTDF57	6P	19	119			74.00	4.5	22	103	64.00	5.2			25	90	56.00	5.8	28	80			49.45	6.4			5.0	448			169.54	★ 0.94	MTD 57 MTDF57	4P	5.9	378	143.12	★ 1.08	6.4	349	132.38	★ 1.16	7.4	302	114.49	1.34	8.5	264	100.18	1.54	8.2	274	169.54	★ 1.48	9.7	231	143.12	★ 1.76	10	214	132.38	★ 1.9	12	185	114.49	2.2	14	162	100.18	2.5	16	143	88.47	2.8	16	139	85.88	2.9			19	117	72.50	3.5	21	108	67.06	3.8			24	94	58.00	4.3	27	82	50.75	5.0			31	72	44.82	5.6			31	72			44.33	5.7			16	142	87.98	0.86	MTD 37 MTDF37	4P			18	123	76.14	0.98	20	115	71.06	1.04	22	100			62.23	1.17	25	89	55.37	1.31					27	82	50.76	1.37	30	75			46.72	1.45	35	65			39.99	1.61	MTD 27 MTDF27	4P	40	56	34.61	1.76	43	52	32.30	1.85			49	46	28.29	2.0	55	41	25.44	2.2			63	36	22.02	2.4	68	33	20.55	2.6			77	29	18.00	2.8	90	25	15.36	3.1	MTD 27 MTDF27	4P	102	22	13.64	3.3	114	20	12.18	3.6	124	18	11.22	3.8	145	15	9.57	4.3	157	14	8.86	4.5
12	181	111.93	4.1			13	167	103.42	4.4	4.1	549			157.92	★ 1.01	MTD 67 MTDF67	8P			4.4	508			146.08	★ 1.08					5.1	440			126.34	1.23	5.8	385	110.55	1.41	MTD 67 MTDF67	6P	4.5	494	187.08	★ 1.10			5.4	417			157.92	★ 1.30			5.8	386							146.08	★ 1.40	6.7	334	126.34	1.62	7.7	292	110.55	1.86	8.7	258	97.62	2.1	7.4	302	187.08	★ 1.79	MTD 67 MTDF67	4P	8.8	255													157.92	★ 2.1	9.5	236	146.08	★ 2.3	11	204	126.34	2.7	13	178	110.55	3.0	14	158	97.62	3.4	15	153			94.77	3.5	17	129			80.00	4.2	MTD 57 MTDF57	6P									19	119			74.00	4.5	22	103	64.00	5.2			25	90	56.00	5.8	28	80			49.45	6.4			5.0	448			169.54	★ 0.94			MTD 57 MTDF57	4P	5.9	378	143.12	★ 1.08	6.4	349	132.38	★ 1.16	7.4	302	114.49	1.34	8.5	264	100.18	1.54	8.2	274	169.54	★ 1.48	9.7	231	143.12	★ 1.76	10	214	132.38	★ 1.9	12	185	114.49	2.2	14	162	100.18	2.5	16	143	88.47	2.8	16	139			85.88	2.9	19	117	72.50	3.5	21	108			67.06	3.8	24	94	58.00	4.3	27	82			50.75	5.0	31	72			44.82	5.6			31	72			44.33	5.7	16	142					87.98	0.86	MTD 37 MTDF37	4P	18	123	76.14	0.98	20	115			71.06	1.04	22	100	62.23	1.17					25	89	55.37	1.31	27	82			50.76	1.37	30	75			46.72	1.45			35	65	39.99	1.61	MTD 27 MTDF27	4P	40	56			34.61	1.76	43	52	32.30	1.85	49	46			28.29	2.0	55	41	25.44	2.2	63	36			22.02	2.4	68	33	20.55	2.6	77	29			18.00	2.8	90	25	15.36	3.1	MTD 27 MTDF27	4P	102	22	13.64	3.3	114	20	12.18	3.6	124	18	11.22	3.8
13	167	103.42	4.4			4.1	549	157.92	★ 1.01	MTD 67 MTDF67	8P			4.4	508					146.08	★ 1.08			5.1	440	126.34	1.23			5.8	385	110.55	1.41	MTD 67 MTDF67	6P	4.5	494	187.08	★ 1.10			5.4	417	157.92	★ 1.30			5.8	386			146.08	★ 1.40			6.7	334	126.34	1.62					7.7	292	110.55	1.86	8.7	258	97.62	2.1	7.4	302	187.08	★ 1.79	MTD 67 MTDF67	4P	8.8	255	157.92	★ 2.1			9.5	236			146.08	★ 2.3									11	204	126.34	2.7	13	178	110.55	3.0	14	158	97.62	3.4	15	153	94.77	3.5	17	129	80.00	4.2	MTD 57 MTDF57	6P	19	119	74.00	4.5			22	103											64.00	5.2	25	90	56.00	5.8	28	80	49.45	6.4			5.0	448	169.54	★ 0.94	MTD 57 MTDF57	4P			5.9	378			143.12	★ 1.08			6.4	349					132.38	★ 1.16	7.4	302	114.49	1.34	8.5	264	100.18	1.54	8.2	274	169.54	★ 1.48	9.7	231	143.12	★ 1.76	10	214	132.38	★ 1.9	12	185	114.49	2.2	14	162	100.18	2.5	16	143	88.47	2.8	16	139	85.88	2.9	19	117	72.50	3.5	21	108	67.06	3.8	24	94	58.00	4.3	27	82			50.75	5.0	31	72	44.82	5.6	31	72			44.33	5.7	16	142			87.98	0.86	MTD 37 MTDF37	4P	18	123			76.14	0.98	20	115					71.06	1.04			22	100	62.23	1.17	25	89			55.37	1.31	27	82	50.76	1.37			30	75	46.72	1.45	35	65	39.99	1.61			MTD 27 MTDF27	4P	40	56			34.61	1.76			43	52	32.30	1.85			49	46			28.29	2.0	55	41	25.44	2.2	63	36			22.02	2.4	68	33	20.55	2.6	77	29			18.00	2.8	90	25	15.36	3.1	MTD 27 MTDF27	4P			102	22	13.64	3.3	114	20			12.18	3.6	124	18	11.22	3.8	145	15	9.57	4.3	157	14
4.1	549	157.92	★ 1.01			MTD 67 MTDF67	8P	4.4	508					146.08	★ 1.08					5.1	440	126.34	1.23	5.8	385	110.55	1.41	MTD 67 MTDF67	6P	4.5	494	187.08	★ 1.10			5.4	417	157.92	★ 1.30			5.8	386	146.08	★ 1.40			6.7	334			126.34	1.62			7.7	292	110.55	1.86	8.7	258			97.62	2.1	7.4	302	187.08	★ 1.79	MTD 67 MTDF67	4P	8.8	255	157.92	★ 2.1			9.5	236	146.08	★ 2.3			11	204			126.34	2.7			13	178					110.55	3.0	14	158	97.62	3.4	15	153	94.77	3.5	17	129	80.00	4.2	MTD 57 MTDF57	6P	19	119	74.00	4.5			22	103	64.00	5.2	25	90	56.00	5.8											28	80	49.45	6.4	5.0	448	169.54	★ 0.94	MTD 57 MTDF57	4P	5.9	378	143.12	★ 1.08	6.4	349					132.38	★ 1.16			7.4	302			114.49	1.34					8.5	264	100.18	1.54	8.2	274	169.54	★ 1.48	9.7	231	143.12	★ 1.76	10	214	132.38	★ 1.9	12	185	114.49	2.2	14	162	100.18	2.5	16	143	88.47	2.8	16	139	85.88	2.9	19	117	72.50	3.5	21	108	67.06	3.8	24	94	58.00	4.3	27	82	50.75	5.0	31	72	44.82	5.6	31	72	44.33	5.7	16	142	87.98	0.86	MTD 37 MTDF37	4P			18	123	76.14	0.98			20	115			71.06	1.04			22	100	62.23	1.17			25	89	55.37	1.31			27	82	50.76	1.37	30	75			46.72	1.45	35	65	39.99	1.61			MTD 27 MTDF27	4P	40	56	34.61	1.76	43	52					32.30	1.85	49	46	28.29	2.0			55	41	25.44	2.2			63	36			22.02	2.4	68	33	20.55	2.6	77	29			18.00	2.8	90	25	15.36	3.1	MTD 27 MTDF27	4P			102	22	13.64	3.3	114	20					12.18	3.6	124	18	11.22	3.8			145	15	9.57	4.3	157	14	8.86	4.5	180	12	7.72	5.0
4.4	508	146.08	★ 1.08					5.1	440					126.34	1.23	5.8	385	110.55	1.41	MTD 67 MTDF67	6P	4.5	494	187.08	★ 1.10	5.4	417			157.92	★ 1.30	5.8	386			146.08	★ 1.40	6.7	334			126.34	1.62	7.7	292			110.55	1.86			8.7	258			97.62	2.1	7.4	302	187.08	★ 1.79	MTD 67 MTDF67	4P	8.8	255	157.92	★ 2.1	9.5	236			146.08	★ 2.3	11	204			126.34	2.7	13	178			110.55	3.0			14	158			97.62	3.4			15	153	94.77	3.5	17	129	80.00	4.2	MTD 57 MTDF57	6P	19	119	74.00	4.5	22	103			64.00	5.2	25	90			56.00	5.8	28	80	49.45	6.4	5.0	448			169.54	★ 0.94							MTD 57 MTDF57	4P	5.9	378	143.12	★ 1.08	6.4	349			132.38	★ 1.16	7.4	302	114.49	1.34			8.5	264	100.18	1.54			8.2	274			169.54	★ 1.48					9.7	231	143.12	★ 1.76	10	214	132.38	★ 1.9	12	185	114.49	2.2	14	162	100.18	2.5	16	143	88.47	2.8	16	139	85.88	2.9	19	117	72.50	3.5	21	108	67.06	3.8	24	94	58.00	4.3	27	82	50.75	5.0	31	72	44.82	5.6	31	72	44.33	5.7	16	142	87.98	0.86	MTD 37 MTDF37	4P	18	123	76.14	0.98	20	115			71.06	1.04	22	100	62.23	1.17			25	89			55.37	1.31			27	82	50.76	1.37			30	75	46.72	1.45			35	65	39.99	1.61	MTD 27 MTDF27	4P	40	56	34.61	1.76	43	52	32.30	1.85					49	46	28.29	2.0	55	41					25.44	2.2	63	36	22.02	2.4			68	33	20.55	2.6			77	29	18.00	2.8	90	25	15.36	3.1	MTD 27 MTDF27	4P	102	22			13.64	3.3	114	20	12.18	3.6					124	18	11.22	3.8	145	15					9.57	4.3	157	14	8.86	4.5			180	12	7.72	5.0								
5.1	440	126.34	1.23					5.8	385	110.55	1.41	MTD 67 MTDF67	6P	4.5	494	187.08	★ 1.10	5.4	417			157.92	★ 1.30	5.8	386	146.08	★ 1.40			6.7	334	126.34	1.62			7.7	292	110.55	1.86			8.7	258	97.62	2.1			7.4	302			187.08	★ 1.79	MTD 67 MTDF67	4P	8.8	255	157.92	★ 2.1	9.5	236			146.08	★ 2.3	11	204	126.34	2.7			13	178	110.55	3.0			14	158	97.62	3.4			15	153			94.77	3.5			17	129	80.00	4.2	MTD 57 MTDF57	6P	19	119	74.00	4.5	22	103			64.00	5.2	25	90	56.00	5.8			28	80	49.45	6.4			5.0	448	169.54	★ 0.94	MTD 57 MTDF57	4P	5.9	378			143.12	★ 1.08	6.4	349							132.38	★ 1.16	7.4	302	114.49	1.34			8.5	264	100.18	1.54	8.2	274			169.54	★ 1.48	9.7	231	143.12	★ 1.76	10	214			132.38	★ 1.9					12	185	114.49	2.2	14	162	100.18	2.5	16	143	88.47	2.8	16	139	85.88	2.9	19	117	72.50	3.5	21	108	67.06	3.8	24	94	58.00	4.3	27	82	50.75	5.0	31	72	44.82	5.6	31	72	44.33	5.7	16	142	87.98	0.86	MTD 37 MTDF37	4P	18	123	76.14	0.98	20	115			71.06	1.04	22	100	62.23	1.17			25	89	55.37	1.31	27	82	50.76	1.37	30	75			46.72	1.45			35	65	39.99	1.61			MTD 27 MTDF27	4P	40	56			34.61	1.76	43	52			32.30	1.85	49	46	28.29	2.0	55	41	25.44	2.2			63	36	22.02	2.4	68	33					20.55	2.6	77	29	18.00	2.8			90	25	15.36	3.1			MTD 27 MTDF27	4P	102	22	13.64	3.3	114	20			12.18	3.6	124	18	11.22	3.8	145	15	9.57	4.3					157	14	8.86	4.5	180	12					7.72	5.0																		
5.8	385	110.55	1.41	MTD 67 MTDF67	6P	4.5	494	187.08	★ 1.10	5.4	417			157.92	★ 1.30	5.8	386	146.08	★ 1.40			6.7	334	126.34	1.62	7.7	292			110.55	1.86	8.7	258			97.62	2.1	7.4	302			187.08	★ 1.79	MTD 67 MTDF67	4P			8.8	255	157.92	★ 2.1	9.5	236			146.08	★ 2.3	11	204	126.34	2.7			13	178	110.55	3.0	14	158			97.62	3.4	15	153			94.77	3.5	17	129			80.00	4.2			MTD 57 MTDF57	6P	19	119	74.00	4.5	22	103			64.00	5.2	25	90	56.00	5.8			28	80	49.45	6.4	5.0	448			169.54	★ 0.94	MTD 57 MTDF57	4P			5.9	378	143.12	★ 1.08			6.4	349			132.38	★ 1.16	7.4	302	114.49	1.34					8.5	264	100.18	1.54	8.2	274			169.54	★ 1.48	9.7	231	143.12	★ 1.76			10	214	132.38	★ 1.9	12	185	114.49	2.2	14	162	100.18	2.5					16	143	88.47	2.8	16	139	85.88	2.9	19	117	72.50	3.5	21	108	67.06	3.8	24	94	58.00	4.3	27	82	50.75	5.0	31	72	44.82	5.6	31	72	44.33	5.7	16	142	87.98	0.86	MTD 37 MTDF37	4P	18	123	76.14	0.98	20	115			71.06	1.04	22	100	62.23	1.17			25	89	55.37	1.31	27	82			50.76	1.37	30	75	46.72	1.45	35	65	39.99	1.61			MTD 27 MTDF27	4P	40	56	34.61	1.76	43	52					32.30	1.85			49	46	28.29	2.0			55	41	25.44	2.2	63	36	22.02	2.4	68	33			20.55	2.6	77	29	18.00	2.8	90	25			15.36	3.1	MTD 27 MTDF27	4P	102	22			13.64	3.3	114	20					12.18	3.6	124	18	11.22	3.8			145	15	9.57	4.3	157	14	8.86	4.5	180	12			7.72	5.0																														
4.5	494	187.08	★ 1.10			5.4	417	157.92	★ 1.30	5.8	386			146.08	★ 1.40	6.7	334	126.34	1.62			7.7	292	110.55	1.86	8.7	258			97.62	2.1	7.4	302			187.08	★ 1.79	MTD 67 MTDF67	4P			8.8	255			157.92	★ 2.1	9.5	236	146.08	★ 2.3	11	204			126.34	2.7	13	178	110.55	3.0			14	158	97.62	3.4	15	153			94.77	3.5	17	129			80.00	4.2	MTD 57 MTDF57	6P			19	119	74.00	4.5			22	103	64.00	5.2	25	90			56.00	5.8	28	80	49.45	6.4			5.0	448	169.54	★ 0.94	MTD 57 MTDF57	4P			5.9	378					143.12	★ 1.08	6.4	349			132.38	★ 1.16			7.4	302	114.49	1.34	8.5	264	100.18	1.54			8.2	274	169.54	★ 1.48	9.7	231			143.12	★ 1.76	10	214	132.38	★ 1.9			12	185	114.49	2.2	14	162	100.18	2.5	16	143	88.47	2.8	16	139			85.88	2.9	19	117	72.50	3.5	21	108	67.06	3.8	24	94	58.00	4.3	27	82	50.75	5.0	31	72	44.82	5.6	31	72	44.33	5.7	16	142	87.98	0.86	MTD 37 MTDF37	4P	18	123	76.14	0.98			20	115	71.06	1.04	22	100			62.23	1.17	25	89	55.37	1.31			27	82	50.76	1.37	30	75			46.72	1.45	35	65	39.99	1.61	MTD 27 MTDF27	4P	40	56					34.61	1.76	43	52	32.30	1.85	49	46			28.29	2.0			55	41	25.44	2.2			63	36	22.02	2.4	68	33	20.55	2.6	77	29			18.00	2.8	90	25	15.36	3.1	MTD 27 MTDF27	4P			102	22			13.64	3.3	114	20	12.18	3.6	124	18					11.22	3.8	145	15	9.57	4.3			157	14	8.86	4.5	180	12	7.72	5.0																																				
5.4	417	157.92	★ 1.30			5.8	386	146.08	★ 1.40	6.7	334			126.34	1.62	7.7	292	110.55	1.86			8.7	258	97.62	2.1	7.4	302			187.08	★ 1.79	MTD 67 MTDF67	4P			8.8	255			157.92	★ 2.1	9.5	236			146.08	★ 2.3	11	204	126.34	2.7	13	178			110.55	3.0	14	158	97.62	3.4			15	153	94.77	3.5	17	129			80.00	4.2	MTD 57 MTDF57	6P			19	119			74.00	4.5	22	103	64.00	5.2			25	90	56.00	5.8	28	80			49.45	6.4	5.0	448	169.54	★ 0.94			MTD 57 MTDF57	4P	5.9	378					143.12	★ 1.08					6.4	349	132.38	★ 1.16			7.4	302	114.49	1.34	8.5	264	100.18	1.54	8.2	274	169.54	★ 1.48			9.7	231	143.12	★ 1.76	10	214			132.38	★ 1.9	12	185	114.49	2.2			14	162	100.18	2.5	16	143	88.47	2.8	16	139	85.88	2.9	19	117	72.50	3.5	21	108	67.06	3.8	24	94	58.00	4.3	27	82	50.75	5.0	31	72	44.82	5.6	31	72	44.33	5.7	16	142	87.98	0.86	MTD 37 MTDF37	4P	18	123	76.14	0.98			20	115	71.06	1.04			22	100	62.23	1.17	25	89			55.37	1.31	27	82	50.76	1.37			30	75	46.72	1.45	35	65			39.99	1.61	MTD 27 MTDF27	4P	40	56			34.61	1.76					43	52	32.30	1.85	49	46	28.29	2.0			55	41	25.44	2.2	63	36	22.02	2.4			68	33	20.55	2.6	77	29	18.00	2.8	90	25			15.36	3.1	MTD 27 MTDF27	4P	102	22					13.64	3.3			114	20	12.18	3.6	124	18	11.22	3.8	145	15			9.57	4.3	157	14	8.86	4.5			180	12	7.72	5.0																																								
5.8	386	146.08	★ 1.40			6.7	334	126.34	1.62	7.7	292			110.55	1.86	8.7	258	97.62	2.1			7.4	302	187.08	★ 1.79	MTD 67 MTDF67	4P			8.8	255			157.92	★ 2.1	9.5	236			146.08	★ 2.3	11	204			126.34	2.7	13	178	110.55	3.0	14	158			97.62	3.4	15	153	94.77	3.5			17	129	80.00	4.2	MTD 57 MTDF57	6P			19	119			74.00	4.5	22	103			64.00	5.2	25	90	56.00	5.8			28	80	49.45	6.4	5.0	448			169.54	★ 0.94	MTD 57 MTDF57	4P	5.9	378					143.12	★ 1.08					6.4	349			132.38	★ 1.16	7.4	302	114.49	1.34			8.5	264	100.18	1.54	8.2	274	169.54	★ 1.48	9.7	231	143.12	★ 1.76			10	214	132.38	★ 1.9	12	185			114.49	2.2	14	162	100.18	2.5	16	143	88.47	2.8	16	139	85.88	2.9	19	117	72.50	3.5	21	108	67.06	3.8	24	94	58.00	4.3	27	82	50.75	5.0	31	72	44.82	5.6	31	72	44.33	5.7	16	142	87.98	0.86	MTD 37 MTDF37	4P	18	123	76.14	0.98			20	115	71.06	1.04			22	100	62.23	1.17			25	89	55.37	1.31	27	82			50.76	1.37	30	75	46.72	1.45			35	65	39.99	1.61	MTD 27 MTDF27	4P			40	56			34.61	1.76			43	52	32.30	1.85			49	46	28.29	2.0	55	41	25.44	2.2			63	36	22.02	2.4	68	33	20.55	2.6			77	29	18.00	2.8	90	25	15.36	3.1	MTD 27 MTDF27	4P			102	22			13.64	3.3			114	20	12.18	3.6			124	18	11.22	3.8	145	15	9.57	4.3	157	14			8.86	4.5	180	12	7.72	5.0																																														
6.7	334	126.34	1.62			7.7	292	110.55	1.86	8.7	258			97.62	2.1	7.4	302	187.08	★ 1.79			MTD 67 MTDF67	4P	8.8	255			157.92	★ 2.1	9.5	236			146.08	★ 2.3	11	204			126.34	2.7	13	178			110.55	3.0	14	158	97.62	3.4	15	153			94.77	3.5	17	129	80.00	4.2			MTD 57 MTDF57	6P	19	119			74.00	4.5	22	103			64.00	5.2	25	90			56.00	5.8	28	80	49.45	6.4			5.0	448	169.54	★ 0.94	MTD 57 MTDF57	4P			5.9	378			143.12	★ 1.08					6.4	349			132.38	★ 1.16	7.4	302			114.49	1.34	8.5	264	100.18	1.54			8.2	274	169.54	★ 1.48	9.7	231	143.12	★ 1.76	10	214	132.38	★ 1.9			12	185	114.49	2.2	14	162	100.18	2.5	16	143	88.47	2.8	16	139	85.88	2.9	19	117	72.50	3.5	21	108	67.06	3.8	24	94	58.00	4.3	27	82	50.75	5.0	31	72	44.82	5.6	31	72	44.33	5.7	16	142	87.98	0.86	MTD 37 MTDF37	4P	18	123	76.14	0.98			20	115	71.06	1.04			22	100	62.23	1.17			25	89	55.37	1.31			27	82	50.76	1.37	30	75			46.72	1.45	35	65	39.99	1.61			MTD 27 MTDF27	4P	40	56			34.61	1.76	43	52			32.30	1.85			49	46	28.29	2.0			55	41	25.44	2.2	63	36	22.02	2.4			68	33	20.55	2.6	77	29	18.00	2.8			90	25	15.36	3.1	MTD 27 MTDF27	4P	102	22			13.64	3.3	114	20			12.18	3.6			124	18	11.22	3.8			145	15	9.57	4.3	157	14	8.86	4.5	180	12			7.72	5.0																																																		
7.7	292	110.55	1.86			8.7	258	97.62	2.1	7.4	302			187.08	★ 1.79	MTD 67 MTDF67	4P	8.8	255	157.92	★ 2.1			9.5	236			146.08	★ 2.3	11	204			126.34	2.7	13	178			110.55	3.0	14	158			97.62	3.4	15	153	94.77	3.5	17	129			80.00	4.2	MTD 57 MTDF57	6P	19	119	74.00	4.5			22	103			64.00	5.2	25	90			56.00	5.8	28	80			49.45	6.4	5.0	448	169.54	★ 0.94			MTD 57 MTDF57	4P	5.9	378					143.12	★ 1.08			6.4	349	132.38	★ 1.16			7.4	302			114.49	1.34	8.5	264			100.18	1.54	8.2	274	169.54	★ 1.48			9.7	231	143.12	★ 1.76	10	214	132.38	★ 1.9	12	185	114.49	2.2	14	162	100.18	2.5	16	143	88.47	2.8	16	139	85.88	2.9	19	117	72.50	3.5	21	108	67.06	3.8	24	94	58.00	4.3	27	82	50.75	5.0	31	72	44.82	5.6	31	72	44.33	5.7	16	142	87.98	0.86	MTD 37 MTDF37	4P	18	123	76.14	0.98			20	115	71.06	1.04			22	100	62.23	1.17			25	89	55.37	1.31			27	82	50.76	1.37			30	75	46.72	1.45	35	65			39.99	1.61	MTD 27 MTDF27	4P	40	56	34.61	1.76			43	52			32.30	1.85	49	46			28.29	2.0			55	41	25.44	2.2			63	36	22.02	2.4	68	33	20.55	2.6			77	29	18.00	2.8	90	25	15.36	3.1	MTD 27 MTDF27	4P	102	22	13.64	3.3			114	20			12.18	3.6	124	18			11.22	3.8			145	15	9.57	4.3			157	14	8.86	4.5	180	12	7.72	5.0																																																								
8.7	258	97.62	2.1			7.4	302	187.08	★ 1.79	MTD 67 MTDF67	4P	8.8	255	157.92	★ 2.1			9.5	236	146.08	★ 2.3			11	204			126.34	2.7	13	178			110.55	3.0	14	158			97.62	3.4	15	153			94.77	3.5	17	129	80.00	4.2	MTD 57 MTDF57	6P	19	119	74.00	4.5			22	103	64.00	5.2			25	90			56.00	5.8	28	80			49.45	6.4	5.0	448			169.54	★ 0.94	MTD 57 MTDF57	4P	5.9	378					143.12	★ 1.08			6.4	349	132.38	★ 1.16			7.4	302	114.49	1.34			8.5	264			100.18	1.54	8.2	274			169.54	★ 1.48	9.7	231	143.12	★ 1.76	10	214	132.38	★ 1.9	12	185	114.49	2.2	14	162	100.18	2.5	16	143	88.47	2.8	16	139	85.88	2.9	19	117	72.50	3.5	21	108	67.06	3.8	24	94	58.00	4.3	27	82	50.75	5.0	31	72	44.82	5.6	31	72	44.33	5.7	16	142	87.98	0.86	MTD 37 MTDF37	4P	18	123	76.14	0.98			20	115	71.06	1.04			22	100	62.23	1.17			25	89	55.37	1.31			27	82	50.76	1.37			30	75	46.72	1.45			35	65	39.99	1.61	MTD 27 MTDF27	4P	40	56	34.61	1.76			43	52	32.30	1.85			49	46			28.29	2.0	55	41			25.44	2.2			63	36	22.02	2.4			68	33	20.55	2.6	77	29	18.00	2.8	90	25	15.36	3.1	MTD 27 MTDF27	4P	102	22	13.64	3.3			114	20	12.18	3.6			124	18			11.22	3.8	145	15			9.57	4.3			157	14	8.86	4.5			180	12	7.72	5.0																																																												
7.4	302	187.08	★ 1.79	MTD 67 MTDF67	4P																																																																																																																																																																																																																																																																																																																																																																
8.8	255	157.92	★ 2.1			9.5	236	146.08	★ 2.3			11	204	126.34	2.7			13	178	110.55	3.0			14	158			97.62	3.4	15	153			94.77	3.5	17	129	80.00	4.2	MTD 57 MTDF57	6P	19	119	74.00	4.5	22	103	64.00	5.2	25	90			56.00	5.8	28	80			49.45	6.4	5.0	448			169.54	★ 0.94			MTD 57 MTDF57	4P	5.9	378			143.12	★ 1.08	6.4	349	132.38	★ 1.16	7.4	302			114.49	1.34	8.5	264			100.18	1.54			8.2	274	169.54	★ 1.48			9.7	231	143.12	★ 1.76			10	214	132.38	★ 1.9	12	185	114.49	2.2	14	162	100.18	2.5	16	143	88.47	2.8	16	139	85.88	2.9	19	117	72.50	3.5	21	108	67.06	3.8	24	94	58.00	4.3	27	82	50.75	5.0	31	72	44.82	5.6	31	72	44.33	5.7	16	142	87.98	0.86	MTD 37 MTDF37	4P	18	123	76.14	0.98	20	115	71.06	1.04	22	100	62.23	1.17	25	89			55.37	1.31	27	82			50.76	1.37	30	75			46.72	1.45	35	65			39.99	1.61	MTD 27 MTDF27	4P			40	56	34.61	1.76	43	52	32.30	1.85	49	46	28.29	2.0	55	41	25.44	2.2			63	36	22.02	2.4			68	33	20.55	2.6			77	29			18.00	2.8	90	25			15.36	3.1	MTD 27 MTDF27	4P	102	22	13.64	3.3	114	20	12.18	3.6	124	18	11.22	3.8	145	15	9.57	4.3	157	14			8.86	4.5	180	12			7.72	5.0																																																																																								
9.5	236	146.08	★ 2.3			11	204	126.34	2.7			13	178	110.55	3.0			14	158	97.62	3.4			15	153			94.77	3.5	17	129	80.00	4.2	MTD 57 MTDF57	6P	19	119	74.00	4.5			22	103	64.00	5.2	25	90	56.00	5.8	28	80			49.45	6.4	5.0	448			169.54	★ 0.94	MTD 57 MTDF57	4P			5.9	378					143.12	★ 1.08	6.4	349	132.38	★ 1.16	7.4	302	114.49	1.34	8.5	264			100.18	1.54	8.2	274			169.54	★ 1.48			9.7	231	143.12	★ 1.76			10	214	132.38	★ 1.9	12	185	114.49	2.2	14	162	100.18	2.5	16	143	88.47	2.8	16	139	85.88	2.9	19	117	72.50	3.5	21	108	67.06	3.8	24	94	58.00	4.3	27	82	50.75	5.0	31	72	44.82	5.6	31	72	44.33	5.7	16	142	87.98	0.86	MTD 37 MTDF37	4P	18	123	76.14	0.98			20	115	71.06	1.04	22	100	62.23	1.17	25	89	55.37	1.31	27	82			50.76	1.37	30	75			46.72	1.45	35	65			39.99	1.61	MTD 27 MTDF27	4P			40	56			34.61	1.76	43	52	32.30	1.85	49	46	28.29	2.0	55	41	25.44	2.2	63	36	22.02	2.4			68	33	20.55	2.6			77	29	18.00	2.8			90	25			15.36	3.1	MTD 27 MTDF27	4P	102	22	13.64	3.3			114	20	12.18	3.6	124	18	11.22	3.8	145	15	9.57	4.3	157	14	8.86	4.5	180	12			7.72	5.0																																																																																														
11	204	126.34	2.7			13	178	110.55	3.0			14	158	97.62	3.4			15	153	94.77	3.5			17	129	80.00	4.2	MTD 57 MTDF57	6P	19	119	74.00	4.5			22	103	64.00	5.2			25	90	56.00	5.8	28	80	49.45	6.4	5.0	448			169.54	★ 0.94	MTD 57 MTDF57	4P			5.9	378					143.12	★ 1.08	6.4	349			132.38	★ 1.16	7.4	302	114.49	1.34	8.5	264	100.18	1.54	8.2	274			169.54	★ 1.48	9.7	231			143.12	★ 1.76			10	214	132.38	★ 1.9	12	185	114.49	2.2	14	162	100.18	2.5	16	143	88.47	2.8	16	139	85.88	2.9	19	117	72.50	3.5	21	108	67.06	3.8	24	94	58.00	4.3	27	82	50.75	5.0	31	72	44.82	5.6	31	72	44.33	5.7	16	142	87.98	0.86	MTD 37 MTDF37	4P	18	123	76.14	0.98			20	115	71.06	1.04			22	100	62.23	1.17	25	89	55.37	1.31	27	82	50.76	1.37	30	75			46.72	1.45	35	65			39.99	1.61	MTD 27 MTDF27	4P			40	56			34.61	1.76	43	52			32.30	1.85	49	46	28.29	2.0	55	41	25.44	2.2	63	36	22.02	2.4	68	33	20.55	2.6			77	29	18.00	2.8			90	25	15.36	3.1			MTD 27 MTDF27	4P	102	22	13.64	3.3			114	20	12.18	3.6			124	18	11.22	3.8	145	15	9.57	4.3	157	14	8.86	4.5	180	12	7.72	5.0																																																																																																				
13	178	110.55	3.0			14	158	97.62	3.4			15	153	94.77	3.5			17	129	80.00	4.2	MTD 57 MTDF57	6P	19	119	74.00	4.5			22	103	64.00	5.2			25	90	56.00	5.8			28	80	49.45	6.4	5.0	448	169.54	★ 0.94	MTD 57 MTDF57	4P			5.9	378					143.12	★ 1.08			6.4	349	132.38	★ 1.16	7.4	302			114.49	1.34	8.5	264	100.18	1.54	8.2	274	169.54	★ 1.48	9.7	231			143.12	★ 1.76	10	214			132.38	★ 1.9	12	185	114.49	2.2	14	162	100.18	2.5	16	143	88.47	2.8	16	139	85.88	2.9	19	117	72.50	3.5	21	108	67.06	3.8	24	94	58.00	4.3	27	82	50.75	5.0	31	72	44.82	5.6	31	72	44.33	5.7	16	142	87.98	0.86	MTD 37 MTDF37	4P	18	123	76.14	0.98			20	115	71.06	1.04			22	100	62.23	1.17			25	89	55.37	1.31	27	82	50.76	1.37	30	75	46.72	1.45	35	65			39.99	1.61	MTD 27 MTDF27	4P			40	56			34.61	1.76	43	52			32.30	1.85	49	46			28.29	2.0	55	41	25.44	2.2	63	36	22.02	2.4	68	33	20.55	2.6	77	29	18.00	2.8			90	25	15.36	3.1			MTD 27 MTDF27	4P	102	22	13.64	3.3			114	20	12.18	3.6			124	18	11.22	3.8			145	15	9.57	4.3	157	14	8.86	4.5	180	12	7.72	5.0																																																																																																								
14	158	97.62	3.4			15	153	94.77	3.5			17	129	80.00	4.2	MTD 57 MTDF57	6P	19	119	74.00	4.5			22	103	64.00	5.2			25	90	56.00	5.8			28	80	49.45	6.4			5.0	448	169.54	★ 0.94	MTD 57 MTDF57	4P	5.9	378					143.12	★ 1.08			6.4	349	132.38	★ 1.16			7.4	302	114.49	1.34	8.5	264			100.18	1.54	8.2	274	169.54	★ 1.48	9.7	231	143.12	★ 1.76	10	214			132.38	★ 1.9	12	185	114.49	2.2	14	162	100.18	2.5	16	143	88.47	2.8	16	139	85.88	2.9	19	117	72.50	3.5	21	108	67.06	3.8	24	94	58.00	4.3	27	82	50.75	5.0	31	72	44.82	5.6	31	72	44.33	5.7	16	142	87.98	0.86	MTD 37 MTDF37	4P	18	123	76.14	0.98			20	115	71.06	1.04			22	100	62.23	1.17			25	89	55.37	1.31			27	82	50.76	1.37	30	75	46.72	1.45	35	65	39.99	1.61	MTD 27 MTDF27	4P			40	56			34.61	1.76	43	52			32.30	1.85	49	46			28.29	2.0	55	41			25.44	2.2	63	36	22.02	2.4	68	33	20.55	2.6	77	29	18.00	2.8	90	25	15.36	3.1			MTD 27 MTDF27	4P	102	22	13.64	3.3			114	20	12.18	3.6			124	18	11.22	3.8			145	15	9.57	4.3			157	14	8.86	4.5	180	12	7.72	5.0																																																																																																												
15	153	94.77	3.5			17	129	80.00	4.2	MTD 57 MTDF57	6P	19	119	74.00	4.5			22	103	64.00	5.2			25	90	56.00	5.8			28	80	49.45	6.4			5.0	448	169.54	★ 0.94			MTD 57 MTDF57	4P	5.9	378			143.12	★ 1.08			6.4	349	132.38	★ 1.16			7.4	302	114.49	1.34			8.5	264	100.18	1.54	8.2	274			169.54	★ 1.48	9.7	231	143.12	★ 1.76	10	214	132.38	★ 1.9	12	185	114.49	2.2	14	162	100.18	2.5	16	143	88.47	2.8	16	139	85.88	2.9	19	117	72.50	3.5	21	108	67.06	3.8	24	94	58.00	4.3	27	82	50.75	5.0	31	72	44.82	5.6	31	72	44.33	5.7	16	142	87.98	0.86	MTD 37 MTDF37	4P	18	123	76.14	0.98			20	115	71.06	1.04			22	100	62.23	1.17			25	89	55.37	1.31			27	82	50.76	1.37			30	75	46.72	1.45	35	65	39.99	1.61	MTD 27 MTDF27	4P	40	56			34.61	1.76	43	52			32.30	1.85	49	46			28.29	2.0	55	41			25.44	2.2	63	36			22.02	2.4	68	33	20.55	2.6	77	29	18.00	2.8	90	25	15.36	3.1	MTD 27 MTDF27	4P	102	22	13.64	3.3			114	20	12.18	3.6			124	18	11.22	3.8			145	15	9.57	4.3			157	14	8.86	4.5			180	12	7.72	5.0																																																																																																																
17	129	80.00	4.2	MTD 57 MTDF57	6P																																																																																																																																																																																																																																																																																																																																																																
19	119	74.00	4.5			22	103	64.00	5.2			25	90	56.00	5.8			28	80	49.45	6.4			5.0	448	169.54	★ 0.94			MTD 57 MTDF57	4P	5.9	378			143.12	★ 1.08	6.4	349	132.38	★ 1.16			7.4	302			114.49	1.34			8.5	264	100.18	1.54			8.2	274	169.54	★ 1.48			9.7	231	143.12	★ 1.76	10	214	132.38	★ 1.9	12	185	114.49	2.2	14	162	100.18	2.5	16	143	88.47	2.8	16	139	85.88	2.9	19	117	72.50	3.5	21	108	67.06	3.8	24	94	58.00	4.3	27	82	50.75	5.0	31	72	44.82	5.6	31	72	44.33	5.7	16	142	87.98	0.86	MTD 37 MTDF37	4P	18	123	76.14	0.98	20	115	71.06	1.04			22	100	62.23	1.17			25	89	55.37	1.31			27	82	50.76	1.37			30	75	46.72	1.45			35	65	39.99	1.61	MTD 27 MTDF27	4P	40	56	34.61	1.76	43	52	32.30	1.85			49	46			28.29	2.0	55	41			25.44	2.2	63	36			22.02	2.4	68	33			20.55	2.6	77	29	18.00	2.8	90	25	15.36	3.1	MTD 27 MTDF27	4P	102	22	13.64	3.3	114	20	12.18	3.6			124	18	11.22	3.8			145	15	9.57	4.3			157	14	8.86	4.5			180	12	7.72	5.0																																																																																																																												
22	103	64.00	5.2			25	90	56.00	5.8			28	80	49.45	6.4			5.0	448	169.54	★ 0.94			MTD 57 MTDF57	4P	5.9	378					143.12	★ 1.08	6.4	349	132.38	★ 1.16	7.4	302	114.49	1.34			8.5	264			100.18	1.54			8.2	274	169.54	★ 1.48			9.7	231	143.12	★ 1.76	10	214	132.38	★ 1.9	12	185	114.49	2.2	14	162	100.18	2.5	16	143	88.47	2.8	16	139	85.88	2.9	19	117	72.50	3.5	21	108	67.06	3.8	24	94	58.00	4.3	27	82	50.75	5.0	31	72	44.82	5.6	31	72	44.33	5.7	16	142	87.98	0.86	MTD 37 MTDF37	4P	18	123	76.14	0.98			20	115	71.06	1.04	22	100	62.23	1.17			25	89	55.37	1.31			27	82	50.76	1.37			30	75	46.72	1.45			35	65	39.99	1.61	MTD 27 MTDF27	4P	40	56	34.61	1.76			43	52	32.30	1.85	49	46	28.29	2.0			55	41			25.44	2.2	63	36			22.02	2.4	68	33			20.55	2.6	77	29	18.00	2.8	90	25	15.36	3.1	MTD 27 MTDF27	4P	102	22	13.64	3.3			114	20	12.18	3.6	124	18	11.22	3.8			145	15	9.57	4.3			157	14	8.86	4.5			180	12	7.72	5.0																																																																																																																																		
25	90	56.00	5.8			28	80	49.45	6.4			5.0	448	169.54	★ 0.94			MTD 57 MTDF57	4P	5.9	378					143.12	★ 1.08	6.4	349			132.38	★ 1.16	7.4	302	114.49	1.34	8.5	264	100.18	1.54			8.2	274			169.54	★ 1.48			9.7	231	143.12	★ 1.76	10	214	132.38	★ 1.9	12	185	114.49	2.2	14	162	100.18	2.5	16	143	88.47	2.8	16	139	85.88	2.9	19	117	72.50	3.5	21	108	67.06	3.8	24	94	58.00	4.3	27	82	50.75	5.0	31	72	44.82	5.6	31	72	44.33	5.7	16	142	87.98	0.86	MTD 37 MTDF37	4P	18	123	76.14	0.98			20	115	71.06	1.04			22	100	62.23	1.17	25	89	55.37	1.31			27	82	50.76	1.37			30	75	46.72	1.45			35	65	39.99	1.61	MTD 27 MTDF27	4P	40	56	34.61	1.76			43	52	32.30	1.85			49	46	28.29	2.0	55	41	25.44	2.2			63	36			22.02	2.4	68	33			20.55	2.6	77	29	18.00	2.8	90	25	15.36	3.1	MTD 27 MTDF27	4P	102	22	13.64	3.3			114	20	12.18	3.6			124	18	11.22	3.8	145	15	9.57	4.3			157	14	8.86	4.5			180	12	7.72	5.0																																																																																																																																								
28	80	49.45	6.4			5.0	448	169.54	★ 0.94			MTD 57 MTDF57	4P	5.9	378					143.12	★ 1.08	6.4	349			132.38	★ 1.16	7.4	302			114.49	1.34	8.5	264	100.18	1.54	8.2	274	169.54	★ 1.48			9.7	231			143.12	★ 1.76	10	214	132.38	★ 1.9	12	185	114.49	2.2	14	162	100.18	2.5	16	143	88.47	2.8	16	139	85.88	2.9	19	117	72.50	3.5	21	108	67.06	3.8	24	94	58.00	4.3	27	82	50.75	5.0	31	72	44.82	5.6	31	72	44.33	5.7	16	142	87.98	0.86	MTD 37 MTDF37	4P	18	123	76.14	0.98			20	115	71.06	1.04			22	100	62.23	1.17			25	89	55.37	1.31	27	82	50.76	1.37			30	75	46.72	1.45			35	65	39.99	1.61	MTD 27 MTDF27	4P	40	56	34.61	1.76			43	52	32.30	1.85			49	46	28.29	2.0			55	41	25.44	2.2	63	36	22.02	2.4			68	33			20.55	2.6	77	29	18.00	2.8	90	25	15.36	3.1	MTD 27 MTDF27	4P	102	22	13.64	3.3			114	20	12.18	3.6			124	18	11.22	3.8			145	15	9.57	4.3	157	14	8.86	4.5			180	12	7.72	5.0																																																																																																																																														
5.0	448	169.54	★ 0.94			MTD 57 MTDF57	4P																																																																																																																																																																																																																																																																																																																																																														
5.9	378	143.12	★ 1.08					6.4	349	132.38	★ 1.16			7.4	302	114.49	1.34			8.5	264	100.18	1.54			8.2	274	169.54	★ 1.48			9.7	231	143.12	★ 1.76	10	214	132.38	★ 1.9	12	185	114.49	2.2	14	162	100.18	2.5	16	143	88.47	2.8	16	139	85.88	2.9	19	117	72.50	3.5	21	108	67.06	3.8	24	94	58.00	4.3	27	82	50.75	5.0	31	72	44.82	5.6	31	72	44.33	5.7	16	142	87.98	0.86	MTD 37 MTDF37	4P	18	123	76.14	0.98	20	115	71.06	1.04	22	100	62.23	1.17			25	89	55.37	1.31			27	82	50.76	1.37			30	75	46.72	1.45			35	65	39.99	1.61	MTD 27 MTDF27	4P	40	56	34.61	1.76	43	52	32.30	1.85	49	46	28.29	2.0	55	41			25.44	2.2	63	36			22.02	2.4	68	33			20.55	2.6	77	29			18.00	2.8	90	25	15.36	3.1	MTD 27 MTDF27	4P	102	22	13.64	3.3	114	20	12.18	3.6	124	18	11.22	3.8	145	15	9.57	4.3			157	14	8.86	4.5			180	12	7.72	5.0																																																																																																																																																																				
6.4	349	132.38	★ 1.16	7.4	302			114.49	1.34	8.5	264			100.18	1.54	8.2	274			169.54	★ 1.48	9.7	231			143.12	★ 1.76	10	214			132.38	★ 1.9	12	185	114.49	2.2	14	162	100.18	2.5	16	143	88.47	2.8	16	139	85.88	2.9	19	117	72.50	3.5	21	108	67.06	3.8	24	94	58.00	4.3	27	82	50.75	5.0	31	72	44.82	5.6	31	72	44.33	5.7	16	142	87.98	0.86	MTD 37 MTDF37	4P	18	123	76.14	0.98			20	115	71.06	1.04	22	100	62.23	1.17	25	89	55.37	1.31			27	82	50.76	1.37			30	75	46.72	1.45			35	65	39.99	1.61			MTD 27 MTDF27	4P	40	56			34.61	1.76	43	52	32.30	1.85	49	46	28.29	2.0	55	41	25.44	2.2			63	36	22.02	2.4			68	33	20.55	2.6			77	29	18.00	2.8			90	25	15.36	3.1	MTD 27 MTDF27	4P			102	22	13.64	3.3	114	20	12.18	3.6	124	18	11.22	3.8	145	15	9.57	4.3			157	14	8.86	4.5			180	12	7.72	5.0																																																																																																																																																																				
7.4	302	114.49	1.34	8.5	264			100.18	1.54	8.2	274			169.54	★ 1.48	9.7	231			143.12	★ 1.76	10	214			132.38	★ 1.9	12	185	114.49	2.2	14	162	100.18	2.5	16	143	88.47	2.8	16	139	85.88	2.9	19	117	72.50	3.5	21	108	67.06	3.8	24	94	58.00	4.3	27	82	50.75	5.0	31	72	44.82	5.6	31	72	44.33	5.7	16	142	87.98	0.86	MTD 37 MTDF37	4P	18	123	76.14	0.98			20	115	71.06	1.04			22	100	62.23	1.17	25	89	55.37	1.31	27	82	50.76	1.37			30	75	46.72	1.45			35	65	39.99	1.61			MTD 27 MTDF27	4P	40	56	34.61	1.76			43	52			32.30	1.85	49	46	28.29	2.0	55	41	25.44	2.2	63	36	22.02	2.4			68	33	20.55	2.6			77	29	18.00	2.8			90	25	15.36	3.1	MTD 27 MTDF27	4P	102	22	13.64	3.3					114	20	12.18	3.6	124	18	11.22	3.8	145	15	9.57	4.3	157	14	8.86	4.5			180	12	7.72	5.0																																																																																																																																																																										
8.5	264	100.18	1.54	8.2	274			169.54	★ 1.48	9.7	231			143.12	★ 1.76	10	214			132.38	★ 1.9	12	185	114.49	2.2	14	162	100.18	2.5	16	143	88.47	2.8	16	139	85.88	2.9	19	117	72.50	3.5	21	108	67.06	3.8	24	94	58.00	4.3	27	82	50.75	5.0	31	72	44.82	5.6	31	72	44.33	5.7	16	142	87.98	0.86	MTD 37 MTDF37	4P	18	123	76.14	0.98			20	115	71.06	1.04			22	100	62.23	1.17			25	89	55.37	1.31	27	82	50.76	1.37	30	75	46.72	1.45			35	65	39.99	1.61			MTD 27 MTDF27	4P	40	56	34.61	1.76			43	52	32.30	1.85			49	46			28.29	2.0	55	41	25.44	2.2	63	36	22.02	2.4	68	33	20.55	2.6			77	29	18.00	2.8			90	25	15.36	3.1	MTD 27 MTDF27	4P	102	22	13.64	3.3			114	20	12.18	3.6					124	18	11.22	3.8	145	15	9.57	4.3	157	14	8.86	4.5	180	12	7.72	5.0																																																																																																																																																																																
8.2	274	169.54	★ 1.48	9.7	231			143.12	★ 1.76	10	214			132.38	★ 1.9	12	185	114.49	2.2	14	162	100.18	2.5	16	143	88.47	2.8	16	139	85.88	2.9	19	117	72.50	3.5	21	108	67.06	3.8	24	94	58.00	4.3	27	82	50.75	5.0	31	72	44.82	5.6	31	72	44.33	5.7	16	142	87.98	0.86	MTD 37 MTDF37	4P	18	123	76.14	0.98			20	115	71.06	1.04			22	100	62.23	1.17			25	89	55.37	1.31			27	82	50.76	1.37	30	75	46.72	1.45	35	65	39.99	1.61			MTD 27 MTDF27	4P	40	56	34.61	1.76			43	52	32.30	1.85			49	46	28.29	2.0			55	41			25.44	2.2	63	36	22.02	2.4	68	33	20.55	2.6	77	29	18.00	2.8			90	25	15.36	3.1	MTD 27 MTDF27	4P	102	22	13.64	3.3			114	20	12.18	3.6			124	18	11.22	3.8					145	15	9.57	4.3	157	14	8.86	4.5	180	12	7.72	5.0																																																																																																																																																																																				
9.7	231	143.12	★ 1.76	10	214			132.38	★ 1.9	12	185	114.49	2.2	14	162	100.18	2.5	16	143	88.47	2.8	16	139	85.88	2.9	19	117	72.50	3.5	21	108	67.06	3.8	24	94	58.00	4.3	27	82	50.75	5.0	31	72	44.82	5.6	31	72	44.33	5.7	16	142	87.98	0.86	MTD 37 MTDF37	4P	18	123	76.14	0.98			20	115	71.06	1.04			22	100	62.23	1.17			25	89	55.37	1.31			27	82	50.76	1.37			30	75	46.72	1.45	35	65	39.99	1.61	MTD 27 MTDF27	4P	40	56	34.61	1.76			43	52	32.30	1.85			49	46	28.29	2.0			55	41	25.44	2.2			63	36			22.02	2.4	68	33	20.55	2.6	77	29	18.00	2.8	90	25	15.36	3.1	MTD 27 MTDF27	4P	102	22	13.64	3.3			114	20	12.18	3.6			124	18	11.22	3.8			145	15	9.57	4.3					157	14	8.86	4.5	180	12	7.72	5.0																																																																																																																																																																																								
10	214	132.38	★ 1.9	12	185	114.49	2.2	14	162	100.18	2.5	16	143	88.47	2.8	16	139	85.88	2.9	19	117	72.50	3.5	21	108	67.06	3.8	24	94	58.00	4.3	27	82	50.75	5.0	31	72	44.82	5.6	31	72	44.33	5.7	16	142	87.98	0.86	MTD 37 MTDF37	4P	18	123	76.14	0.98			20	115	71.06	1.04			22	100	62.23	1.17			25	89	55.37	1.31			27	82	50.76	1.37			30	75	46.72	1.45			35	65	39.99	1.61	MTD 27 MTDF27	4P	40	56			34.61	1.76	43	52			32.30	1.85	49	46			28.29	2.0	55	41			25.44	2.2	63	36			22.02	2.4			68	33	20.55	2.6	77	29	18.00	2.8	90	25	15.36	3.1	MTD 27 MTDF27	4P			102	22	13.64	3.3			114	20	12.18	3.6			124	18	11.22	3.8			145	15	9.57	4.3					157	14	8.86	4.5	180	12	7.72	5.0																																																																																																																																																																																								
12	185	114.49	2.2	14	162	100.18	2.5	16	143	88.47	2.8	16	139	85.88	2.9	19	117	72.50	3.5	21	108	67.06	3.8	24	94	58.00	4.3	27	82	50.75	5.0	31	72	44.82	5.6	31	72	44.33	5.7	16	142	87.98	0.86	MTD 37 MTDF37	4P	18	123			76.14	0.98	20	115			71.06	1.04	22	100			62.23	1.17	25	89			55.37	1.31	27	82			50.76	1.37	30	75			46.72	1.45	35	65	39.99	1.61	MTD 27 MTDF27	4P	40	56			34.61	1.76			43	52	32.30	1.85			49	46	28.29	2.0			55	41	25.44	2.2			63	36	22.02	2.4			68	33	20.55	2.6	77	29	18.00	2.8	90	25	15.36	3.1	MTD 27 MTDF27	4P	102	22					13.64	3.3	114	20			12.18	3.6	124	18			11.22	3.8	145	15			9.57	4.3	157	14			8.86	4.5	180	12	7.72	5.0																																																																																																																																																																																												
14	162	100.18	2.5	16	143	88.47	2.8	16	139	85.88	2.9	19	117	72.50	3.5	21	108	67.06	3.8	24	94	58.00	4.3	27	82	50.75	5.0	31	72	44.82	5.6	31	72	44.33	5.7	16	142	87.98	0.86	MTD 37 MTDF37	4P	18	123			76.14	0.98			20	115	71.06	1.04			22	100	62.23	1.17			25	89	55.37	1.31			27	82	50.76	1.37			30	75	46.72	1.45	35	65	39.99	1.61	MTD 27 MTDF27	4P	40	56			34.61	1.76			43	52			32.30	1.85	49	46			28.29	2.0	55	41			25.44	2.2	63	36			22.02	2.4	68	33	20.55	2.6	77	29	18.00	2.8	90	25	15.36	3.1	MTD 27 MTDF27	4P	102	22			13.64	3.3					114	20	12.18	3.6			124	18	11.22	3.8			145	15	9.57	4.3			157	14	8.86	4.5	180	12	7.72	5.0																																																																																																																																																																																																
16	143	88.47	2.8	16	139	85.88	2.9	19	117	72.50	3.5	21	108	67.06	3.8	24	94	58.00	4.3	27	82	50.75	5.0	31	72	44.82	5.6	31	72	44.33	5.7	16	142	87.98	0.86	MTD 37 MTDF37	4P	18	123			76.14	0.98			20	115			71.06	1.04	22	100			62.23	1.17	25	89			55.37	1.31	27	82			50.76	1.37	30	75	46.72	1.45	35	65	39.99	1.61	MTD 27 MTDF27	4P	40	56			34.61	1.76			43	52			32.30	1.85			49	46	28.29	2.0			55	41	25.44	2.2			63	36	22.02	2.4	68	33	20.55	2.6	77	29	18.00	2.8	90	25	15.36	3.1	MTD 27 MTDF27	4P	102	22			13.64	3.3			114	20					12.18	3.6	124	18			11.22	3.8	145	15			9.57	4.3	157	14	8.86	4.5	180	12	7.72	5.0																																																																																																																																																																																																				
16	139	85.88	2.9	19	117	72.50	3.5	21	108	67.06	3.8	24	94	58.00	4.3	27	82	50.75	5.0	31	72	44.82	5.6	31	72	44.33	5.7	16	142	87.98	0.86	MTD 37 MTDF37	4P	18	123			76.14	0.98			20	115			71.06	1.04			22	100	62.23	1.17			25	89	55.37	1.31			27	82	50.76	1.37	30	75	46.72	1.45	35	65	39.99	1.61	MTD 27 MTDF27	4P	40	56			34.61	1.76			43	52			32.30	1.85			49	46			28.29	2.0	55	41			25.44	2.2	63	36	22.02	2.4	68	33	20.55	2.6	77	29	18.00	2.8	90	25	15.36	3.1	MTD 27 MTDF27	4P	102	22			13.64	3.3			114	20			12.18	3.6					124	18	11.22	3.8			145	15	9.57	4.3	157	14	8.86	4.5	180	12	7.72	5.0																																																																																																																																																																																																								
19	117	72.50	3.5	21	108	67.06	3.8	24	94	58.00	4.3	27	82	50.75	5.0	31	72	44.82	5.6	31	72	44.33	5.7	16	142	87.98	0.86	MTD 37 MTDF37	4P	18	123			76.14	0.98			20	115			71.06	1.04			22	100			62.23	1.17	25	89			55.37	1.31	27	82	50.76	1.37	30	75	46.72	1.45	35	65	39.99	1.61	MTD 27 MTDF27	4P	40	56			34.61	1.76			43	52			32.30	1.85			49	46			28.29	2.0			55	41	25.44	2.2	63	36	22.02	2.4	68	33	20.55	2.6	77	29	18.00	2.8	90	25	15.36	3.1	MTD 27 MTDF27	4P	102	22			13.64	3.3			114	20			12.18	3.6			124	18					11.22	3.8	145	15	9.57	4.3	157	14	8.86	4.5	180	12	7.72	5.0																																																																																																																																																																																																												
21	108	67.06	3.8	24	94	58.00	4.3	27	82	50.75	5.0	31	72	44.82	5.6	31	72	44.33	5.7	16	142	87.98	0.86	MTD 37 MTDF37	4P	18	123			76.14	0.98			20	115			71.06	1.04			22	100			62.23	1.17			25	89	55.37	1.31	27	82	50.76	1.37	30	75	46.72	1.45	35	65	39.99	1.61	MTD 27 MTDF27	4P	40	56			34.61	1.76			43	52			32.30	1.85			49	46			28.29	2.0			55	41	25.44	2.2	63	36	22.02	2.4	68	33	20.55	2.6	77	29	18.00	2.8	90	25	15.36	3.1	MTD 27 MTDF27	4P	102	22			13.64	3.3			114	20			12.18	3.6			124	18			11.22	3.8			145	15	9.57	4.3	157	14	8.86	4.5	180	12	7.72	5.0																																																																																																																																																																																																																
24	94	58.00	4.3	27	82	50.75	5.0	31	72	44.82	5.6	31	72	44.33	5.7	16	142	87.98	0.86	MTD 37 MTDF37	4P	18	123			76.14	0.98			20	115			71.06	1.04			22	100			62.23	1.17			25	89	55.37	1.31	27	82	50.76	1.37	30	75	46.72	1.45	35	65	39.99	1.61	MTD 27 MTDF27	4P	40	56			34.61	1.76			43	52			32.30	1.85			49	46			28.29	2.0			55	41	25.44	2.2	63	36	22.02	2.4	68	33	20.55	2.6	77	29	18.00	2.8	90	25	15.36	3.1	MTD 27 MTDF27	4P	102	22			13.64	3.3			114	20			12.18	3.6			124	18			11.22	3.8			145	15	9.57	4.3	157	14	8.86	4.5	180	12	7.72	5.0																																																																																																																																																																																																																				
27	82	50.75	5.0	31	72	44.82	5.6	31	72	44.33	5.7	16	142	87.98	0.86	MTD 37 MTDF37	4P	18	123			76.14	0.98			20	115			71.06	1.04			22	100			62.23	1.17			25	89	55.37	1.31	27	82	50.76	1.37	30	75	46.72	1.45	35	65	39.99	1.61	MTD 27 MTDF27	4P	40	56			34.61	1.76			43	52			32.30	1.85			49	46			28.29	2.0			55	41	25.44	2.2	63	36	22.02	2.4	68	33	20.55	2.6	77	29	18.00	2.8	90	25	15.36	3.1	MTD 27 MTDF27	4P	102	22			13.64	3.3			114	20			12.18	3.6			124	18			11.22	3.8			145	15	9.57	4.3	157	14	8.86	4.5	180	12	7.72	5.0																																																																																																																																																																																																																								
31	72	44.82	5.6	31	72	44.33	5.7	16	142	87.98	0.86	MTD 37 MTDF37	4P	18	123			76.14	0.98			20	115			71.06	1.04			22	100			62.23	1.17			25	89	55.37	1.31	27	82	50.76	1.37	30	75	46.72	1.45	35	65	39.99	1.61	MTD 27 MTDF27	4P	40	56			34.61	1.76			43	52			32.30	1.85			49	46			28.29	2.0			55	41	25.44	2.2	63	36	22.02	2.4	68	33	20.55	2.6	77	29	18.00	2.8	90	25	15.36	3.1	MTD 27 MTDF27	4P	102	22			13.64	3.3			114	20			12.18	3.6			124	18			11.22	3.8			145	15	9.57	4.3	157	14	8.86	4.5	180	12	7.72	5.0																																																																																																																																																																																																																												
31	72	44.33	5.7	16	142	87.98	0.86	MTD 37 MTDF37	4P	18	123			76.14	0.98			20	115			71.06	1.04			22	100			62.23	1.17			25	89	55.37	1.31	27	82	50.76	1.37	30	75	46.72	1.45	35	65	39.99	1.61	MTD 27 MTDF27	4P	40	56			34.61	1.76			43	52			32.30	1.85			49	46			28.29	2.0			55	41	25.44	2.2	63	36	22.02	2.4	68	33	20.55	2.6	77	29	18.00	2.8	90	25	15.36	3.1	MTD 27 MTDF27	4P	102	22			13.64	3.3			114	20			12.18	3.6			124	18			11.22	3.8			145	15	9.57	4.3	157	14	8.86	4.5	180	12	7.72	5.0																																																																																																																																																																																																																																
16	142	87.98	0.86	MTD 37 MTDF37	4P																																																																																																																																																																																																																																																																																																																																																																
18	123	76.14	0.98			20	115			71.06	1.04			22	100			62.23	1.17			25	89			55.37	1.31	27	82	50.76	1.37	30	75	46.72	1.45	35	65	39.99	1.61	MTD 27 MTDF27	4P	40	56	34.61	1.76	43	52	32.30	1.85			49	46			28.29	2.0			55	41			25.44	2.2			63	36	22.02	2.4	68	33	20.55	2.6	77	29	18.00	2.8	90	25	15.36	3.1	MTD 27 MTDF27	4P	102	22	13.64	3.3	114	20	12.18	3.6	124	18			11.22	3.8			145	15			9.57	4.3			157	14			8.86	4.5	180	12	7.72	5.0																																																																																																																																																																																																																																														
20	115	71.06	1.04			22	100			62.23	1.17			25	89			55.37	1.31			27	82	50.76	1.37	30	75	46.72	1.45	35	65	39.99	1.61	MTD 27 MTDF27	4P	40	56	34.61	1.76			43	52	32.30	1.85	49	46	28.29	2.0			55	41			25.44	2.2			63	36			22.02	2.4	68	33	20.55	2.6	77	29	18.00	2.8	90	25	15.36	3.1	MTD 27 MTDF27	4P	102	22	13.64	3.3			114	20	12.18	3.6	124	18	11.22	3.8	145	15			9.57	4.3			157	14			8.86	4.5			180	12	7.72	5.0																																																																																																																																																																																																																																																				
22	100	62.23	1.17			25	89			55.37	1.31			27	82			50.76	1.37	30	75	46.72	1.45	35	65	39.99	1.61	MTD 27 MTDF27	4P	40	56	34.61	1.76			43	52	32.30	1.85			49	46	28.29	2.0	55	41	25.44	2.2			63	36			22.02	2.4			68	33	20.55	2.6	77	29	18.00	2.8	90	25	15.36	3.1	MTD 27 MTDF27	4P	102	22	13.64	3.3			114	20	12.18	3.6			124	18	11.22	3.8	145	15	9.57	4.3	157	14			8.86	4.5			180	12			7.72	5.0																																																																																																																																																																																																																																																										
25	89	55.37	1.31			27	82			50.76	1.37			30	75	46.72	1.45	35	65	39.99	1.61	MTD 27 MTDF27	4P	40	56	34.61	1.76			43	52	32.30	1.85			49	46	28.29	2.0			55	41	25.44	2.2	63	36	22.02	2.4			68	33			20.55	2.6	77	29	18.00	2.8	90	25	15.36	3.1	MTD 27 MTDF27	4P	102	22	13.64	3.3			114	20	12.18	3.6			124	18	11.22	3.8			145	15	9.57	4.3	157	14	8.86	4.5	180	12			7.72	5.0																																																																																																																																																																																																																																																																		
27	82	50.76	1.37			30	75			46.72	1.45	35	65	39.99	1.61	MTD 27 MTDF27	4P	40	56	34.61	1.76			43	52	32.30	1.85			49	46	28.29	2.0			55	41	25.44	2.2			63	36	22.02	2.4	68	33	20.55	2.6			77	29	18.00	2.8	90	25	15.36	3.1	MTD 27 MTDF27	4P	102	22	13.64	3.3			114	20	12.18	3.6			124	18	11.22	3.8			145	15	9.57	4.3			157	14	8.86	4.5	180	12	7.72	5.0																																																																																																																																																																																																																																																																								
30	75	46.72	1.45			35	65	39.99	1.61	MTD 27 MTDF27	4P	40	56	34.61	1.76			43	52	32.30	1.85			49	46	28.29	2.0			55	41	25.44	2.2			63	36	22.02	2.4			68	33	20.55	2.6	77	29	18.00	2.8	90	25	15.36	3.1	MTD 27 MTDF27	4P	102	22	13.64	3.3			114	20	12.18	3.6			124	18	11.22	3.8			145	15	9.57	4.3			157	14	8.86	4.5			180	12	7.72	5.0																																																																																																																																																																																																																																																																												
35	65	39.99	1.61	MTD 27 MTDF27	4P																																																																																																																																																																																																																																																																																																																																																																
40	56	34.61	1.76			43	52	32.30	1.85			49	46	28.29	2.0			55	41	25.44	2.2			63	36	22.02	2.4			68	33	20.55	2.6			77	29	18.00	2.8	90	25	15.36	3.1	MTD 27 MTDF27	4P	102	22	13.64	3.3	114	20	12.18	3.6			124	18	11.22	3.8			145	15	9.57	4.3			157	14	8.86	4.5			180	12	7.72	5.0																																																																																																																																																																																																																																																																																								
43	52	32.30	1.85			49	46	28.29	2.0			55	41	25.44	2.2			63	36	22.02	2.4			68	33	20.55	2.6			77	29	18.00	2.8	90	25	15.36	3.1	MTD 27 MTDF27	4P	102	22	13.64	3.3			114	20	12.18	3.6	124	18	11.22	3.8			145	15	9.57	4.3			157	14	8.86	4.5			180	12	7.72	5.0																																																																																																																																																																																																																																																																																														
49	46	28.29	2.0			55	41	25.44	2.2			63	36	22.02	2.4			68	33	20.55	2.6			77	29	18.00	2.8	90	25	15.36	3.1	MTD 27 MTDF27	4P	102	22	13.64	3.3			114	20	12.18	3.6			124	18	11.22	3.8	145	15	9.57	4.3			157	14	8.86	4.5			180	12	7.72	5.0																																																																																																																																																																																																																																																																																																				
55	41	25.44	2.2			63	36	22.02	2.4			68	33	20.55	2.6			77	29	18.00	2.8	90	25	15.36	3.1	MTD 27 MTDF27	4P	102	22	13.64	3.3			114	20	12.18	3.6			124	18	11.22	3.8			145	15	9.57	4.3	157	14	8.86	4.5			180	12	7.72	5.0																																																																																																																																																																																																																																																																																																										
63	36	22.02	2.4			68	33	20.55	2.6			77	29	18.00	2.8	90	25	15.36	3.1	MTD 27 MTDF27	4P	102	22	13.64	3.3			114	20	12.18	3.6			124	18	11.22	3.8			145	15	9.57	4.3			157	14	8.86	4.5	180	12	7.72	5.0																																																																																																																																																																																																																																																																																																																
68	33	20.55	2.6			77	29	18.00	2.8	90	25	15.36	3.1	MTD 27 MTDF27	4P	102	22	13.64	3.3			114	20	12.18	3.6			124	18	11.22	3.8			145	15	9.57	4.3			157	14	8.86	4.5			180	12	7.72	5.0																																																																																																																																																																																																																																																																																																																				
77	29	18.00	2.8	90	25	15.36	3.1	MTD 27 MTDF27	4P	102	22	13.64	3.3			114	20	12.18	3.6			124	18	11.22	3.8			145	15	9.57	4.3			157	14	8.86	4.5			180	12	7.72	5.0																																																																																																																																																																																																																																																																																																																										
90	25	15.36	3.1	MTD 27 MTDF27	4P																																																																																																																																																																																																																																																																																																																																																																
102	22	13.64	3.3			114	20			12.18	3.6	124	18			11.22	3.8	145	15			9.57	4.3	157	14			8.86	4.5	180	12			7.72	5.0																																																																																																																																																																																																																																																																																																																																		
114	20	12.18	3.6			124	18			11.22	3.8	145	15			9.57	4.3	157	14			8.86	4.5	180	12			7.72	5.0																																																																																																																																																																																																																																																																																																																																								
124	18	11.22	3.8			145	15			9.57	4.3	157	14			8.86	4.5	180	12			7.72	5.0																																																																																																																																																																																																																																																																																																																																														
145	15	9.57	4.3			157	14			8.86	4.5	180	12			7.72	5.0																																																																																																																																																																																																																																																																																																																																																				
157	14	8.86	4.5			180	12			7.72	5.0																																																																																																																																																																																																																																																																																																																																																										
180	12	7.72	5.0																																																																																																																																																																																																																																																																																																																																																																		

3. 转换系数和齿轮箱常数 Conversion factors and gear unit constants:

计算MTDM齿轮减速机额定径向载荷 F_{XL} ($X \neq 1000\text{mm}$)的转换系数

The following conversion factors and gear unit constants apply to calculating the permitted overhung load F_{XL} $X \neq 1000\text{mm}$ for MTDM gear reductor

型号 Type	a	b	$C_F(f_A=1.5)$	$C_F(f_A=2.0)$	F_F
MTDM57	1047	47	1020600	1260400	277
MTDM67	1047	47	2047600	2100000	297.5
MTDM77	1050	50	2512800	2574700	340.5
MTDM87	1056.5	56.5	4917800	5029000	414
MTDM97	1061	61	10911600	11124100	481
MTDM107	1069	69	15367000	15652000	554.5
MTDM137	1088	88	25291700	25993600	650
MTDM147	1091	91	30038700	31173900	756
MTDM167	1089.5	89.5	42096100	43654300	869

4. MTDM减速机增加的重量 Additional weights of MTDM gear units:

型号 Type	在MTDF系列最小法兰减速机基础上增加的重量(kg) Additional weight in addition to MTDF, related to the smallest MTDF flange(kg)	型号 Type	在MTDF系列最小法兰减速机基础上增加的重量(kg) Additional weight in addition to MTDF, related to the smallest MTDF flange(kg)
MTDM57	12	MTDM107	90
MTDM67	16	MTDM137	115
MTDM77	25	MTDM147	170
MTDM87	30	MTDM167	200
MTDM97	52		

九、MTD系列输入功率及最大扭矩 Input power and maximum torque of MTD series

规格 size	MTD17	MTD27	MTD37	MTD47	MTD57	MTD67	MTD77	MTD87	MTD97	MTD107	MTD137	MTD147	MTD167	
结构形式 Structure	MTD			MTDF			MTD			MTDF			MTDM	
输入功率(kw) Input power rating	0.18~0.75	0.18~3	0.18~3	0.18~5.5	0.18~7.5	0.18~7.5	0.18~11	0.55~22	0.55~30	2.2~45	5.5~55	11~90	11~160	
传动比 Ratio	4.1~83.29	4.13~121.8	3.64~137.47	5.03~175.82	4.68~169.54	4.65~187.08	7.12~190.29	7.67~254.54	4.4~286.06	5.24~249.55	5.25~225.27	5.59~162.72	10.97~237.19	
最大扭矩*(N·m) Maximum torque	85	130	200	300	450	600	820	1550	3000	4300	8000	13000	18000	

规格 size	D41	D61	D71	D81	D91	D101
结构形式 Structure	D			DF		
输入功率(kw) Input power rating	0.18~4.0		0.18~7.5	1.1~11	2.2~22	5.5~30
传动比 Ratio	1.29~5.4		1.4~6.2	1.39~5.45	1.4~5.22	1.33~5.67
最大扭矩*(N·m) Maximum torque	69		134	215	405	595

*) 最大扭矩指该规格不同传动比对应的最大扭矩的最大值 *)The maximum torque indicates the maximum value of maximum torque corresponding to different transmission ratios in this specification.

十、MTD系列主机重量表 Main machine weight form of MTD series

型号 Type	MTD17	MTD27	MTD37	MTD47	MTD57	MTD67	MTD77	MTD87	MTD97	MTD107	MTD137	MTD147	MTD167
重量(kg) Weight(kg)	6.5	8	15	18	23	29	35	65	102	162	248	420	762
型号 Type	MTDF17	MTDF27	MTDF37	MTDF47	MTDF57	MTDF67	MTDF77	MTDF87	MTDF97	MTDF107	MTDF137	MTDF147	MTDF167
重量(kg) Weight(kg)	6.5	8	16	18	26	32	41	72	118	168	272	430	770
型号 Type				MTDM57	MTDM67	MTDM77	MTDM87	MTDM97	MTDM107	MTDM137	MTDM147	MTDM167	
重量(kg) Weight(kg)				36	48	66	102	170	258	387	600	970	
型号 Type	D41	D61	D71	D81	D91	D101							
重量(kg) Weight(kg)	11	14	24	41	68	103							
型号 Type	DF41	DF61	DF71	DF81	DF91	DF101							
重量(kg) Weight(kg)	13	18	27	46	75	118							

MTD系列润滑油量表 Lubricating oil quantity form of MTD series

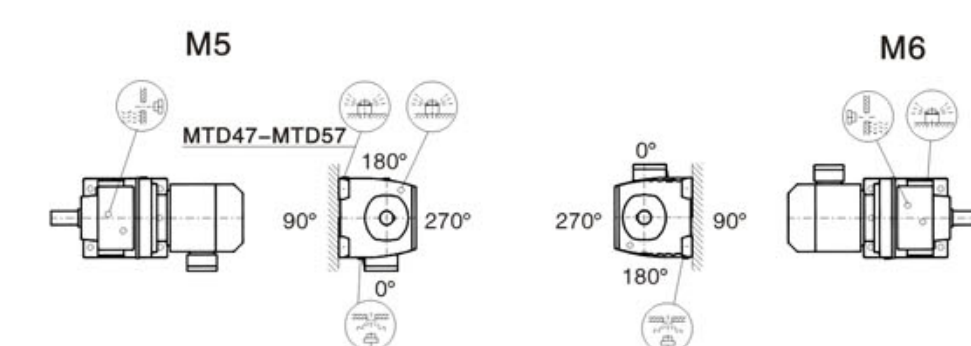
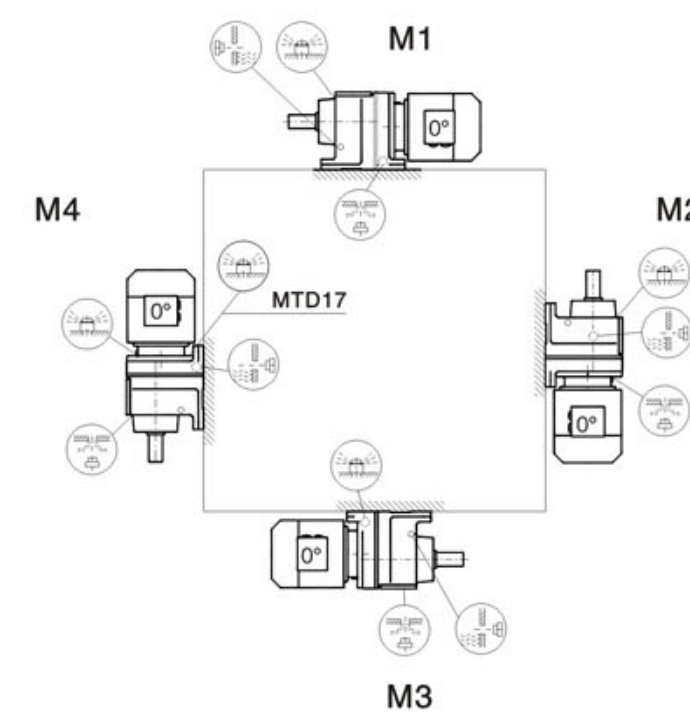
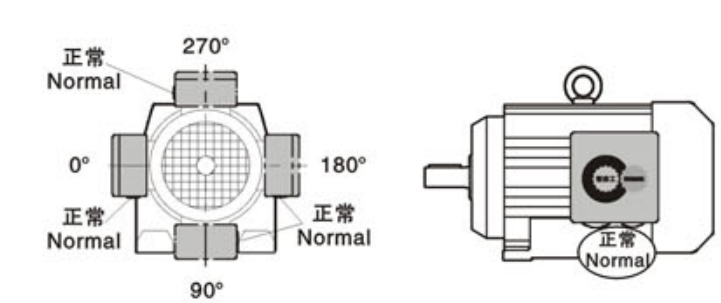
机型号 Gear unit type	润滑油量 (升) Fill quantity in liters(L)					
	M1 ¹⁾	M2 ¹⁾	M3	M4	M5	M6
MTD17	0.25	0.6	0.35	0.6	0.35	0.35
MTD27	0.25/0.4	0.7	0.4	0.7	0.4	0.4
MTD37	0.3/1	0.9	1	1.1	0.8	1
MTD47	0.7/1.5	1.6	1.5	1.7	1.5	1.5
MTD57	0.8/1.7	1.9	1.7	2.1	1.7	1.7
MTD67	1.1/2.3	2.6/3.5	2.8	3.2	1.8	2
MTD77	1.2/3	3.8/4.3	3.6	4.3	2.5	3.4
MTD87	2.3/6	6.7/8.4	7.2	7.7	6.3	6.5
MTD97	4.6/9.8	11.7/14	11.7	13.4	11.3	11.7
MTD107	6/13.7	16.3	16.9	19.2	13.2	15.9
MTD137	10/25	28	29.5	31.5	25	25
MTD147	15.4/40	46.5	48	52	39.5	41
MTD167	27/70	82	78	88	66	69

机型号 Gear unit type	润滑油量 (升) Fill quantity in liters(L)					
	M1 ¹⁾	M2 ¹⁾	M3	M4	M5	M6
MTDF17	0.25	0.6	0.35	0.6	0.35	0.35
MTDF27	0.25/0.4	0.7	0.4	0.7	0.4	0.4
MTDF37	0.4/1	0.9	1	1.1	0.8	1
MTDF47	0.75/1.5	1.6	1.5	1.7	1.5	1.5
MTDF57	0.8/1.7	1.8	1.7	2	1.7	1.7
MTDF67	1.2/2.5	2.7/3.6	2.7	3.1	1.9	2.1
MTDF77	1.2/2.6	3.8/4.1	3.3	4.1	2.4	3
MTDF87	2.4/6	6.8/7.9	7.1	7.7	6.3	6.4
MTDF97	5.1/10.2	11.9/14	11.2	14	11.2	11.8
MTDF107	6.3/14.9	15.9	17	19.2	13.1	15.9
MTDF137	9.5/25	27	29	32.5	25	25
MTDF147	16.4/42	47	48	52	42	42
MTDF167	26/70	82	78	88	65	71

机型号 Gear unit type	润滑油量 (升) Fill quantity in liters(L)					
	M1	M2	M3	M4	M5	M6
D41/DF41	0.6/0.5	0.8	1.3/1.1	1.3/1.1	0.9/0.7	0.9/0.7
D61/DF61	0.8/0.7	0.8	1.7/1.5	1.9/1.7	1.1/1	1.1/1
D71/DF71	1.1/0.9	1.5	2.6/2.4	2.7/2.5	1.6	1.6
D81/DF81	1.7/1.6	2.5	4.8/4.9	4.8/4.7	2.9	2.9
D91/DF91	2.1	3.4/3.6	7.4/7.1	7	4.8	4.8
D101/DF101	3.9/3.1	5.6/5.9	11.6/11.2	11.9/10.5	7.7/7.2	7.7/7.2

注: 1) 表示减速机为组合型时低速级加油量为大值。
Notes: 1) The large gear unit of multi-stage gear units must be filled with the larger oil volume.

MTD17-MTD167安装形式图 MTD17-MTD167 Mounting position example



- MTD17, MTD27 M6
- MTD17, MTD27 M5
- MTD17, MTD27 M1, M2, M3
- MTD47, MTD57 M5

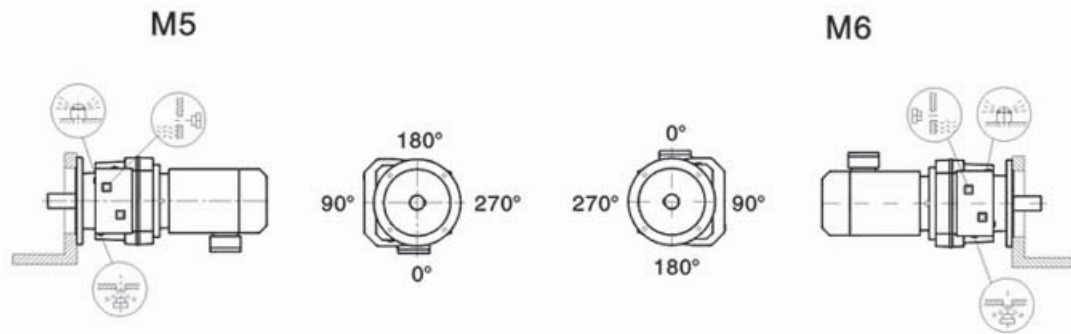
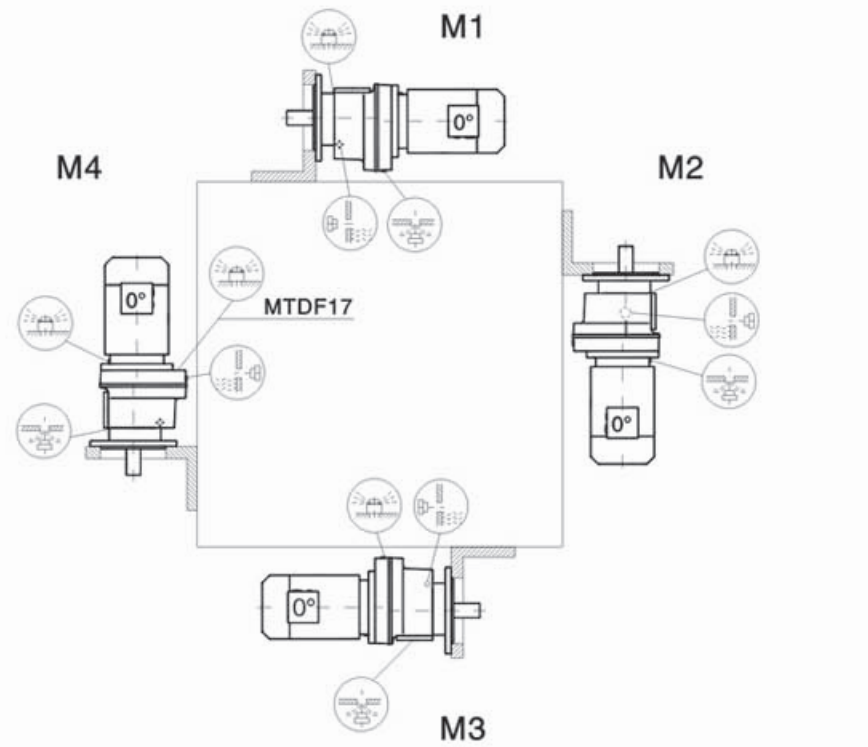
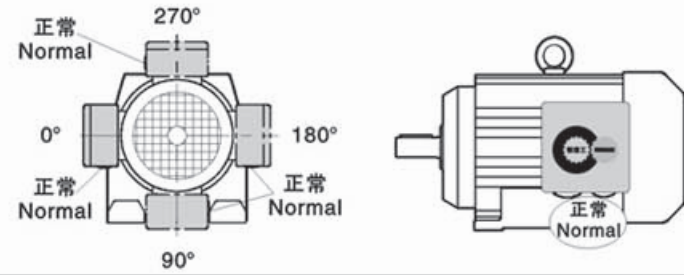
MTD

输出转速 Output speed r/min	输出扭矩 Output torque N·m	传动比 Ratio i	使用系数 Service Factor f _s	机型号 Type Type	极数 Pole P	输出转速 Output speed r/min	输出扭矩 Output torque N·m	传动比 Ratio i	使用系数 Service factor f _s	机型号 Type Type	极数 Pole P
0.25kW						0.25kW					
24	92	56.79	0.87			366	6.5	3.80	★ 10		
26	86	53.00	0.93			389	6.1	3.57	★ 11		
30	75	46.42	1.04			414	5.8	3.36	★ 11		
33	68	41.84	1.14	MTD 17	4P	438	5.4	3.17	★ 11		
36	62	38.51	1.23	MTDF17	4P	489	4.9	2.84	13	D 41	4P
42	53	32.97	1.44			517	4.6	2.69	14	DF41	4P
49	46	28.53	1.63			543	4.4	2.56	15		
52	43	26.63	1.70			632	3.8	2.20	17		
60	38	23.32	1.87			728	3.3	1.91	20		
						832	2.9	1.67	23		
0.37kW						0.37kW					
70	32	19.96	★ 2.1			0.25	12611	5638	0.96		
76	30	18.31	★ 2.2			0.29	10711	4788	1.10		
89	25	15.59	2.4			0.33	9499	4247	1.24		
96	23	14.45	2.6			0.38	8152	3644	1.44		
111	20	12.53	2.9	MTD 17	4P	0.43	7152	3198	1.64	MTD 147MTD77	4P
127	18	10.95	3.1	MTDF17	4P	0.49	6341	2835	1.85	MTDF147MTD77	4P
135	17	10.26	3.3			0.52	5928	2650	2.0		
153	15	9.11	3.4			0.60	5189	2320	2.3		
166	13	8.36	3.7			0.68	4566	2041	2.6		
195	11	7.12	4.1			0.80	3906	1746	3.0		
211	11	6.60	4.3			0.90	3454	1544	3.4		
243	9.2	5.72	4.7								
278	8.1	5.00	5.1			0.35	8788	3929	0.86		
297	7.6	4.69	5.4			0.39	7954	3556	0.94		
339	6.6	4.10	6.0			0.42	7455	3333	0.99		
						0.47	6592	2947	1.10		
137	17	6.20	★ 2.3			0.52	5930	2651	1.22	MTD 137MTD77	4P
148	16	5.75	★ 4.1			0.60	5193	2321	1.39	MTDF137MTD77	4P
159	15	5.35	★ 4.7			0.63	4936	2207	1.46		
182	13	4.68	★ 5.9			0.67	4672	2089	1.55		
193	12	4.40	★ 6.1			0.74	4196	1876	1.72		
205	12	4.14	★ 6.9	D 61	6P	0.78	4008	1792	1.80		
217	11	3.91	★ 7.5	DF61	6P	0.87	3581	1601	2.0		
230	10	3.70	★ 8.0								
243	10	3.50	★ 8.7			0.76	4088	1827	0.97		
266	9	3.20	11			0.83	3745	1674	1.05		
327	7	2.60	15			0.89	3510	1569	1.11		
374	6	2.27	19			1.0	3104	1388	1.25	MTD 107MTD77	4P
						1.1	2731	1221	1.42	MTDF107MTD77	4P
224	11	6.20	★ 3.8			1.3	2431	1087	1.60		
242	10	5.75	★ 6.7			1.5	2129	952	1.82		
260	9	5.35	★ 7.8			1.7	1869	835	2.1		
297	8	4.68	★ 9.7								
316	8	4.40	★ 10			0.97	3211	1436	0.88		
336	7	4.14	★ 11	D 61	4P	1.1	2809	1256	0.99		
355	7	3.91	★ 12	DF61	4P	1.3	2481	1109	1.10		
376	6	3.70	★ 13			1.4	2229	996	1.21		
397	6	3.50	★ 14			1.6	1935	865	1.40		
434	5	3.20	17			1.8	1697	759	1.60	MTD 97MTD57	4P
535	4	2.60	25			2.2	1395	624	1.9	MTDF97MTD57	4P
612	4	2.27	32			2.5	1228	549	2.2		
						2.9	1088	486	2.5		
257	9.3	5.40	★ 4.0			3.1	1018	455	2.7		
299	8.0	4.65	★ 5.4	D 41	4P	3.7	848	379	3.2		
321	7.4	4.33	★ 8.7	DF41	4P	4.2	744	333	3.6		
343	7.0	4.05	★ 9.3								

MTD

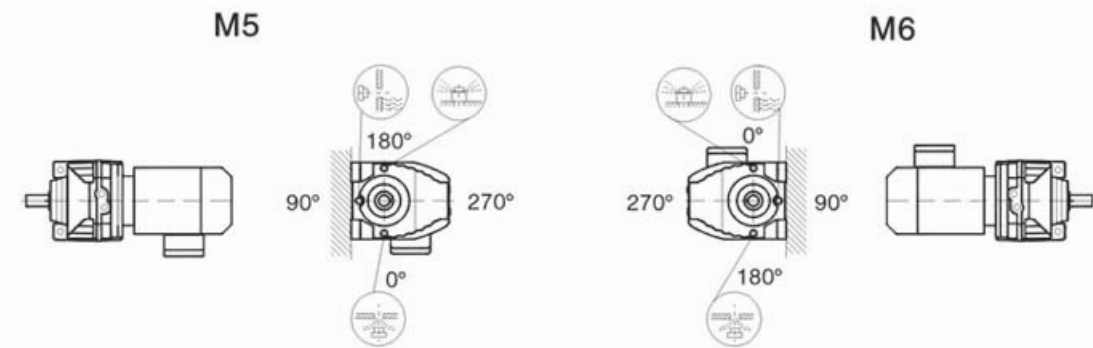
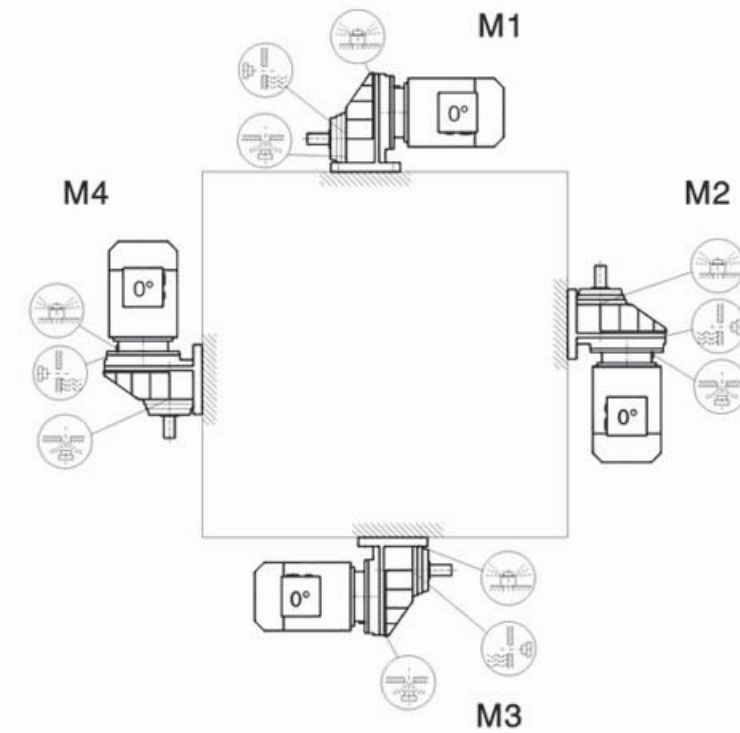
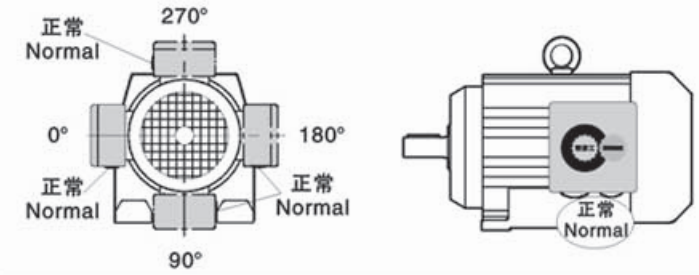
输出转速 Output speed r/min	输出扭矩 Output torque N·m	传动比 Ratio i	使用系数 Service Factor f _s	机型号 Type Type	极数 Pole P	输出转速 Output speed r/min	输出扭矩 Output torque N·m	传动比 Ratio i	使用系数 Service factor f _s	机型号 Type Type	极数 Pole P
0.37kW						0.37kW					
1.8	1689	755	0.86			6.0	555	111.93	★ 1.33	MTD 77	8P
2.0	1574	704	0.92			6.5	513	103.42	1.44	MTDF77	8P
2.1	1479	661	0.97			7.0	475	95.90	1.56		
2.3	1378	616	1.03	MTD 87MTD57	4P	5.4	616	164.17	1.20	MTD 77	6P
2.6	1214	543	1.15	MTDF87MTD57	4P	6.1	548	146.00	1.35	MTDF77	6P
2.9	1084	485	1.29			7.0	473	125.96	1.57		
3.3	929	416	1.50								
3.7	832	372	1.68			7.3	455	190.29	★ 1.63		
4.0	774	346	1.81			8.5	392	164.17	1.89		
4.6	670	300	2.1			9.5	349	146.00	2.1		
5.2	603	270	2.3			11	301	125.96	2.5	MTD 77	4P
5.9	523	234	2.7			12	267	111.93	2.8	MTDF77	4P
6.8	457	204	3.1			13	247	103.42	3.0		
						14	229	95.90	3.2		
3.3	936	419	0.83			18	186	77.87	4.0		
3.7	832	372	0.92								
4.2	742	332	1.02			5.6	593	157.92	★ 0.94		
4.5	683	306	1.09			6.1	548	146.08	★ 1.01	MTD 67	6P
4.9	635	284	1.17			7.0	474	126.34	1.14	MTDF67	6P
5.3	585	262	1.26	MTD 77MTD37	4P	8.0	415	110.55	1.31		
5.8	540	241	1.37	MTDF77MTD37	4P						
6.1	513	229	1.44			7.4	447	187.08	★ 1.21		
7.0	447	200	1.65			8.8	377	157.92	★ 1.44		
7.5	412	184	1.80			9.5	349	146.08	★ 1.55		
7.9	392	175	1.89			11	302	126.34	1.79		
9.6	325	146	2.3			13	264	110.55	2.1		
						14	233	97.62	2.3	MTD 67	4P
4.5	695	311	0.82			15	226	94.77	2.4	MTDF67	4P
5.4	580	259	0.96			17	191	80.00	2.8		
6.0	518	232	1.06	MTD 67MTD37	4P	19	177	74.00	3.1		
6.8	458	205	1.18	MTDF67MTD37	4P	22	153	64.00	3.5		
7.6	407	182	1.33			25	134	56.00	3.9		
8.6	360	161	1.50			28	118	49.45	4.4		
2.3	1418	286.06	★ 1.9			7.7	430	114.49	0.97	MTD 57	6P
2.6	1259	254.02	★ 2.2	MTD 97	8P	8.8	376	100.18	1.09	MTDF57	6P
2.8	1191	240.29	★ 2.3	MTDF97	8P	10	332	88.47	1.22		
3.3	1001	202.04	★ 2.7								
3.7	889	179.41	3.0			8.2	405	169.54	1.02		
						9.7	342	143.12	1.19		
3.1	1074	286.06	2.5			10	316	132.38	1.28		
3.5	953	254.02	2.8	MTD 97	6P	12	274	114.49	1.48		
3.7	902	240.29	3.0	MTDF97	6P	14	239	100.18	1.70		
4.4	758	202.04	★ 3.6			16	211	88.47	1.9	MTD 57	4P
						16	205	85.88	2.0	MTDF57	4P
2.9	1126	227.12	★ 1.24			19	173	72.50	2.3		
3.2	1046	211.01	★ 1.34	MTD 87	8P	21	160	67.06	2.5		
3.6	913	184.15	★ 1.53	MTDF87	8P	24	139	58.00	2.9		
4.4	761	153.46	★ 1.84			27	121	50.75	3.3		
						31	107	44.82	3.8		
3.6	921	245.54	★ 1.52			31	106	44.33	3.8		
3.9	852	227.12	★ 1.64	MTD 87	6P						
4.2	792	211.01	★ 1.77	MTDF87	6P	9.4	355	148.42	★ 0.80	MTD 47	4P
4.8	691	184.15	2.0			9.7	344	143.90	★ 0.83	MTDF47	4P
						11	290	121.47	★ 0.96		

MTDF17-MTDF167安装形式图 MTDF17-MTDF167 Mounting position example

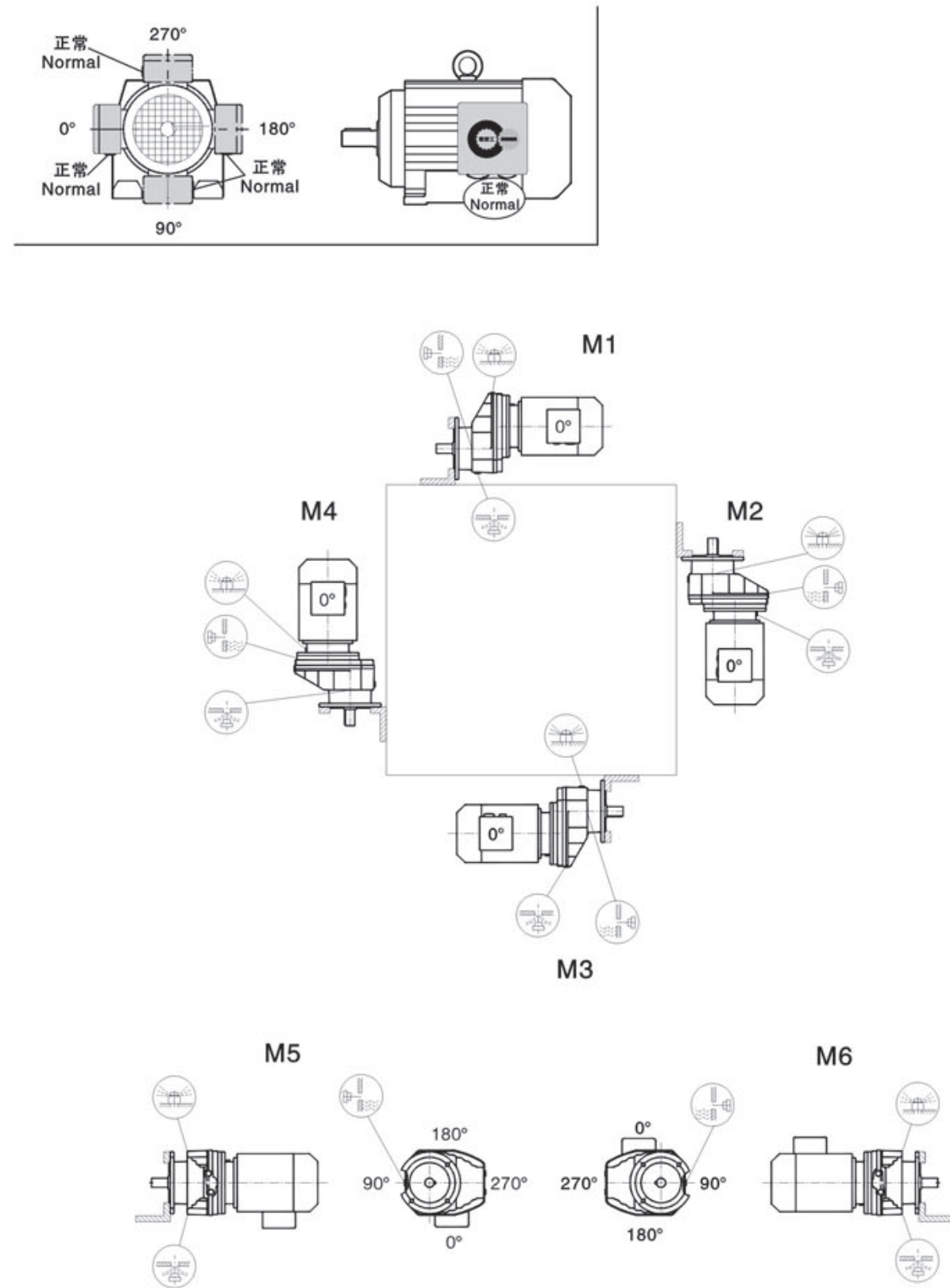


- MTDF17,MTDF27 M6
- MTDF17,MTDF27 M5
- MTDF17,MTDF27 M1,M2,M3
- MTDF47,MTDF57 M5

D41-D101 安装形式图 D41-D101 Mounting position example



DF41-DF101 安装形式图 DF41-DF101 Mounting position example



输出转速 Output speed r/min	输出扭矩 Output torque N·m	传动比 Ratio i	使用系数 Service Factor f _s	机型号 Type	极数 Pole P	输出转速 Output speed r/min	输出扭矩 Output torque N·m	传动比 Ratio i	使用系数 Service factor f _s	机型号 Type	极数 Pole P
0.18kW						0.18kW					
0.13	11833	10874	1.01			1.6	919	844	0.84		
0.14	10494	9644	1.12			1.7	906	832	0.85		
0.17	9007	8277	1.30			1.9	805	739	0.95		
0.19	7902	7261	1.48	MTD 147MTD77	4P	2.1	718	660	1.05		
0.22	7006	6438	1.67	MTDF147MTD77	4P	2.4	632	581	1.17	MTD 77MTD37	4P
0.25	6135	5638	1.9			2.7	564	519	1.31	MTDF77MTD37	4P
0.29	5211	4788	2.3			2.9	522	480	1.42		
0.33	4621	4247	2.5			3.1	484	445	1.53		
0.38	3966	3644	3.0			3.3	455	419	1.63		
						3.7	405	372	1.83		
						4.2	361	332	2.0		
						4.5	332	306	2.2		
0.19	8046	7394	0.93			2.4	636	584	0.89		
0.21	7079	6505	1.04			2.8	531	488	1.04		
0.24	6310	5799	1.14			3.1	488	448	1.12		
0.27	5568	5116	1.30			3.5	430	396	1.26		
0.29	5139	4722	1.40			3.8	397	364	1.37	MTD 67MTD37	4P
0.31	4875	4480	1.48	MTD 137MTD77	4P	3.9	384	353	1.41	MTDF67MTD37	4P
0.34	4465	4104	1.62	MTDF137MTD77	4P	4.5	338	311	1.60		
0.35	4275	3929	1.69			5.4	282	259	1.9		
0.39	3869	3556	1.87			6.0	252	232	2.1		
0.42	3627	3333	2.0			6.8	223	205	2.4		
0.47	3207	2947	2.3			7.6	198	182	2.7		
0.52	2885	2651	2.5			8.6	175	161	3.1		
0.60	2526	2321	2.9								
0.32	4797	4408	0.85			2.9	519	477	0.82		
0.36	4191	3851	0.95			3.3	456	419	0.92		
0.41	3651	3355	1.07			3.8	397	365	1.04		
0.46	3295	3028	1.18			4.3	349	321	1.16		
0.51	2955	2715	1.31	MTD 107MTD77	4P	4.9	307	282	1.32	MTD 57MTD37	4P
0.60	2508	2305	1.55	MTDF107MTD77	4P	5.2	292	268	1.39	MTDF57MTD37	4P
0.68	2218	2038	1.75			5.8	260	239	1.56		
0.76	1989	1827	2.0			6.3	240	220	1.69		
0.83	1822	1674	2.1			7.4	205	188	2.0		
0.89	1708	1569	2.3			8.4	180	165	2.3		
0.51	2994	2752	0.93			9.1	166	153	2.4		
0.58	2626	2413	1.05			9.6	157	144	2.6		
0.64	2376	2183	1.14			10	145	133	2.8		
0.73	2083	1914	1.30	MTD 97MTD57	4P						
0.73	2062	1895	1.31	MTDF97MTD57	4P	4.7	321	295	0.88	MTD 47MTD37	4P
0.84	1809	1662	1.50			5.3	284	261	0.98	MTDF47MTD37	4P
0.95	1586	1457	1.71			6.0	252	232	1.08		
0.97	1562	1436	1.73			7.3	206	190	1.31		
1.1	1367	1256	2.0								
0.91	1664	1529	0.88			7.1	213	196	0.88		
0.93	1630	1498	0.89			7.6	200	184	0.93		
0.98	1545	1420	0.93			8.1	187	171	0.99		
1.0	1440	1323	0.99			8.6	176	161	1.04		
1.1	1369	1258	1.04			9.2	165	151	1.10		
1.2	1214	1116	1.15	MTD 87MTD57	4P	11	144	132	1.25	MTD 37MTD17	4P
1.3	1123	1032	1.25	MTDF87MTD57	4P	11	138	127	1.31	MTDF37MTD17	4P
1.4	1057	971	1.32			11	135	124	1.34		
1.5	1003	921	1.40			13	120	110	1.50		
1.6	934	858	1.50			14	111	102	1.63		
1.7	879	808	1.59			15	104	96	1.73		
1.8	822	755	1.70			16	97	89	1.86		

输出转速 Output speed r/min	输出扭矩 Output torque N·m	传动比 Ratio i	使用系数 Service Factor f _s	机型号 Type Type	极数 Pole P	输出转速 Output speed r/min	输出扭矩 Output torque N·m	传动比 Ratio i	使用系数 Service factor f _s	机型号 Type Type	极数 Pole P
0.37kW						0.37kW					
12	268	112.36	★ 1.03			55	61	25.44	1.95		
14	232	97.18	1.17			63	53	22.02	2.35	MTD 27	4P
16	203	85.03	1.33			68	49	20.55	2.5	MTDF27	4P
19	179	75.09	1.51			77	43	18.00	2.8		
19	179	74.99	1.51			90	37	15.36	2.1		
22	151	63.30	1.79			102	33	13.64	2.2		
24	140	58.55	1.9			114	29	12.18	2.4		
27	121	50.64	2.2	MTD 47	4P	124	27	11.22	2.6		
31	106	44.31	2.6	MTDF47	4P	145	23	9.57	2.9		
36	93	39.13	2.9			157	21	8.86	3.0	MTD 27	4P
37	90	37.63	3.0			180	18	7.72	3.4	MTDF27	4P
44	76	31.77	3.6			203	16	6.86	3.6		
47	70	29.39	3.9			227	15	6.13	3.9		
55	61	25.42	4.5			246	13	5.64	4.2		
63	53	22.24	4.9			289	11	4.81	4.6		
71	47	19.64	5.3			312	11	4.45	4.9		
77	43	18.15	6.2	MTD 47	4P	337	10	4.13	5.1		
88	38	15.88	7.1	MTDF47	4P						
14	238	99.55	0.84			33	100	41.84	0.81		
16	206	86.27	0.91			36	92	38.51	0.87		
18	180	75.41	0.97			42	79	32.97	1.00	MTD 17	4P
20	169	70.69	1.02			49	68	28.53	1.16	MTDF17	4P
22	149	62.49	1.26			52	64	26.63	1.2		
24	137	57.31	1.3	MTD 37	4P	60	56	23.32	1.45		
28	117	48.80	1.6	MTDF37	4P						
31	108	45.25	1.76			70	48	19.96	★ 1.65		
35	94	39.21	2.0			76	44	18.31	★ 1.8		
41	82	34.28	2.2			89	37	15.59	2.1		
43	77	32.13	2.4			96	35	14.45	2.3		
49	67	28.21	2.7			111	30	12.53	2.7		
53	63	26.44	2.8			127	26	10.95	2.9		
						135	25	10.26	3.2	MTD 17	4P
						153	22	9.11	3.3	MTDF17	4P
60	55	23.23	3.1			166	20	8.36	3.5		
69	48	20.24	3.5			195	17	7.12	2.8		
78	43	17.80	4.5			211	16	6.60	2.9		
83	40	16.74	4.6			243	14	5.72	3.2		
94	36	14.87	4.7			278	12	5.00	3.5		
105	32	13.27	4.8			297	11	4.69	3.6		
114	29	12.22	4.9			339	10	4.10	4.1		
133	25	10.43	5.0	MTD 37	4P						
144	23	9.65	5.1	MTDF37	4P						
174	19	8.00	7.6			165	21	5.35	★ 3.3		
189	18	7.37	8.0			189	19	4.68	★ 4.2		
221	15	6.29	9.0			201	18	4.40	★ 4.3		
239	14	5.82	9.4			214	17	4.14	★ 4.9		
278	12	5.00	8.9			226	16	3.91	★ 5.3	D 61	6P
302	11	4.61	9.3			239	15	3.70	★ 5.6	DF61	6P
						253	14	3.50	★ 6.1		
22	149	62.23	0.83			277	13	3.20	7.4		
25	132	55.37	0.92			340	10	2.60	11		
27	121	50.76	0.95	MTD 27	4P	390	9	2.27	14		
30	112	46.72	1.1	MTDF27	4P						
35	96	39.99	1.3								
40	83	34.61	1.41								
43	77	32.30	1.57								
49	68	28.29	1.8								

输出转速 Output speed r/min	输出扭矩 Output torque N·m	传动比 Ratio i	使用系数 Service Factor f _s	机型号 Type Type	极数 Pole P	输出转速 Output speed r/min	输出扭矩 Output torque N·m	传动比 Ratio i	使用系数 Service factor f _s	机型号 Type Type	极数 Pole P
0.37kW						0.55kW					
224	16	6.20	★ 2.6			0.63	7338	2207	1.01		
242	15	5.75	★ 4.5			0.67	6945	2089	1.05	MTD 137MTD77	4P
260	14	5.35	★ 5.2			0.74	6238	1876	1.16	MTDF137MTD77	4P
297	12	4.68	★ 6.5			0.78	5958	1792	1.21		
316	11	4.40	★ 6.8			0.87	5323	1601	1.36		
336	11	4.14	★ 7.7	D 61	4P	1.0	4494	1352	1.61		
355	10	3.91	★ 8.3	DF61	4P	1.2	3917	1178	1.84		
376	9	3.70	★ 8.8			1.3	3593	1081	2.0		
397	9	3.50	★ 9.6			1.3	3492	1050	2.1	MTD 137MTD77	4P
434	8	3.20	12			1.5	3160	951	2.3	MTDF137MTD77	4P
535	7	2.60	17			1.6	2973	894	2.4		
612	6	2.27	21			1.7	2767	832	2.6		
						1.9	2405	723	3.0		
257	14	5.40	★ 2.7			1.9	2390	719	3.0		
299	12	4.65	★ 3.6			2.2	2095	630	3.4		
321	11	4.33	★ 5.9			1.0	4614	1388	0.88		
343	10	4.05	★ 6.3			1.1	4059	1221	0.98		
366	10	3.80	★ 6.8			1.3	3614	1087	1.08		
389	9	3.57	★ 7.2			1.5	3165	952	1.23		
414	9	3.36	★ 7.2	D 41	4P	1.7	2778	835	1.40	MTD 107MTD77	4P
438	8	3.17	★ 7.7	DF41	4P	1.9	2435	732	1.59	MTDF107MTD77	4P
489	7	2.84	8.8			2.2	2111	635	1.84		
517	7	2.69	9.6			2.5	1844	555	2.1		
543	7	2.56	10			2.8	1642	494	2.4		
632	6	2.20	12			3.2	1446	435	2.7		
728	5	1.91	14			3.8	1208	363	3.2		
832	4	1.67	15								
0.55kW						0.55kW					
0.22	20752	6241	0.82			1.4	3313	996	0.85		
0.25	18564	5583	0.91			1.6	2876	865	0.97		
0.30	15396	4631	1.07			1.8	2522	759	1.08		
0.34	13555	4077	1.20			2.2	2074	624	1.31		
0.38	12239	3681	1.33			2.5	1826	549	1.48	MTD 97MTD57	4P
0.46	10113	3041	1.61	MTD 167MTD97	4P	2.9	1617	486	1.67	MTDF97MTD57	4P
0.52	8922	2683	1.82	MTDF167MTD97	4P	3.1	1513	455	1.79		
0.58	7921	2382	2.1			3.7	1261	379	2.1		
0.65	7131	2145	2.3			4.2	1106	333	2.4		
0.72	6455	1941	2.5			4.9	950	286	2.8		
0.82	5621	1691	2.9			5.5	842	253	3.2		
0.96	4793	1441	3.4								
						2.9	1612	485	0.90		
0.33	14120	4247	0.87			3.3	1382	416	1.03		
0.38	12117	3644	0.99			3.7	1236	372	1.13		
0.43	10632	3198	1.11			4.0	1150	346	1.22	MTD 87MTD57	4P
0.49	9425	2835	1.24			4.6	997	300	1.40	MTDF87MTD57	4P
0.52	8812	2650	1.33	MTD 147MTD77	4P	5.2	897	270	1.56		
0.60	7713	2320	1.52	MTDF147MTD77	4P	5.9	777	234	1.80		
0.68	6787	2041	1.73			6.8	679	204	2.1		
0.80	5806	1746	2.0			4.9	944	284	0.82		
0.90	5134	1544	2.3			5.3	870	262	0.88		
1.0	4516	1358	2.6			5.8	802	241	0.95		
1.2	3954	1189	3.0			6.1	762	229	0.99	MTD 77MTD37	4P
						7.0	665	200	1.12	MTDF77MTD37	4P
0.52	8815	2651	0.86	MTD 137MTD77	4P	7.5	613	184	1.21		
0.60	7719	2321	0.96	MTDF137MTD77	4P	7.9	582	175	1.27		
						9.6	484	146	1.53		

MTD

输出转速 Output speed r/min	输出扭矩 Output torque N·m	传动比 Ratio i	使用系数 Service Factor f _s	机型号 Type Type	极数 Pole P	输出转速 Output speed r/min	输出扭矩 Output torque N·m	传动比 Ratio i	使用系数 Service factor f _s	机型号 Type Type	极数 Pole P
0.18kW						0.18kW					
9.9	152	140	0.81	MTD 27MTD17 MTDF27MTD17	4P	19	87	74.99	3.1	MTD 47	4P
10	148	136	0.83			22	74	63.30	3.7	MTDF47	4P
11	136	125	0.90			24	68	58.55	4.0		
12	128	118	0.95			6.7	240	126.09	★ 0.80	MTD 37 MTDF37	6P
14	112	103	1.06			7.9	204	107.35	0.92		
14	106	97	1.11			8.5	189	99.55	0.98		
15	98	90	1.20	9.9	164	86.27	1.11	11	143	75.41	1.19
4.5	362	190.29	★ 2.0	MTD 77 MTDF77	6P	10	160	137.47	★ 1.13	MTD 37 MTDF37	4P
5.2	312	164.17	2.4			11	147	126.09	★ 1.23		
5.8	278	146.00	2.7			13	125	107.35	1.45		
6.7	239	125.96	3.1			14	116	99.55	1.56		
7.6	213	111.93	3.5	16	100	86.27	1.80				
7.3	221	190.29	★ 3.3	MTD 77 MTDF77	4P	18	88	75.41	1.9		
8.5	191	164.17	3.9			20	82	70.69	2.1		
9.5	170	146.00	4.4			22	73	62.49	2.3		
11	146	125.96	5.1			24	67	57.31	2.5		
4.5	356	187.08	★ 1.52	MTD 67 MTDF67	6P	28	57	48.80	2.8		
5.4	300	157.92	★ 1.80			31	53	45.25	3.0		
5.8	278	146.08	★ 2.0			35	46	39.21	3.4		
6.7	240	126.34	2.3			41	40	34.28	3.8		
7.7	210	110.55	2.6			43	37	32.13	4.0		
8.7	186	97.62	2.9			49	33	28.21	5.5		
9.0	180	94.77	3.0			53	31	26.44	5.8		
11	152	80.00	3.6			11	142	121.82	★ 0.86		
11	141	74.00	3.8			12	130	111.67	★ 0.93		
7.4	217	187.08	★ 2.5			MTD 67 MTDF67	4P	14	119	102.78	★ 1.00
8.8	184	157.92	★ 2.9	16	102			87.98	1.15		
9.5	170	146.08	★ 3.2	18	88			76.14	1.33		
11	147	126.34	3.7	20	83			71.06	1.42		
13	128	110.55	4.2	22	72			62.23	1.62		
5.0	322	169.54	★ 1.26	MTD 57 MTDF57	6P			25	64	55.37	1.82
5.9	272	143.12	★ 1.49					27	59	50.76	1.90
6.4	252	132.38	★ 1.61					30	54	46.72	2.0
7.4	218	114.49	1.87					35	46	39.99	2.2
8.5	190	100.18	2.1					40	40	34.61	2.4
8.2	197	169.54	★ 2.1			MTD 57 MTDF57	4P	43	38	32.30	2.6
9.7	166	143.12	★ 2.4					49	33	28.29	2.8
10	154	132.38	★ 2.6					55	30	25.44	3.1
12	133	114.49	3.1					63	26	22.02	3.4
14	116	100.18	3.5					68	24	20.55	3.6
16	103	88.47	3.9	77	21			18.00	3.9		
7.9	204	175.82	★ 1.32	MTD 27 MTDF27	4P			90	18	15.36	4.3
9.4	173	148.42	★ 1.57					102	16	13.64	4.6
9.7	167	143.90	★ 1.62					114	14	12.18	5.0
11	141	121.47	★ 1.9					124	13	11.22	5.3
12	131	112.36	★ 2.1	MTD 17 MTDF17	6P	16	101	53.00	0.80		
14	113	97.18	2.4			18	88	46.42	0.90		
16	99	85.03	2.7			20	80	41.84	0.99		
19	87	75.09	3.1			22	73	38.51	1.06		

MTD

输出转速 Output speed r/min	输出扭矩 Output torque N·m	传动比 Ratio i	使用系数 Service Factor f _s	机型号 Type Type	极数 Pole P	输出转速 Output speed r/min	输出扭矩 Output torque N·m	传动比 Ratio i	使用系数 Service factor f _s	机型号 Type Type	极数 Pole P
0.18kW						0.18kW					
26	63	32.97	1.22	MTD 17 MTDF17	6P	376	4.6	3.7	★ 12	D 61 DF61	4P
30	54	28.53	1.38			397	4.3	3.5	★ 13		
32	51	26.63	1.44			434	4.0	3.2	14		
36	44	23.32	1.59			535	3.2	2.6	18		
43	38	19.96	★ 1.76			612	2.8	2.27	20		
46	35	18.31	★ 1.87			257	6.7	5.4	★ 5.5		
17	97	83.29	★ 0.83			MTD 17 MTDF17	4P	299	5.8	4.65	★ 7.4
18	89	76.66	★ 0.89					321	5.4	4.33	★ 12
21	76	65.62	1.02					343	5.0	4.05	★ 13
24	66	56.79	1.16					366	4.7	3.8	★ 14
26	62	53.00	1.25	389	4.4			3.57	★ 15		
30	54	46.42	1.42	414	4.2			3.36	★ 15		
33	49	41.84	1.58	438	3.9			3.17	★ 16		
36	45	38.51	1.71	489	3.5			2.84	18		
42	38	32.97	2.0	517	3.3			2.69	20		
49	33	28.53	2.3	543	3.2			2.56	21		
52	31	26.63	2.4	632	2.7	2.2	24				
60	27	23.32	2.6	728	2.4	1.91	28				
				832	2.1	1.67	32				
70	23	19.96	★ 2.9	MTD 17 MTDF17	4P	0.25kW					
76	21	18.31	★ 3.1			0.17	12510	8277	0.96		
89	18	15.59	3.4			0.19	10975	7261	1.08		
96	17	14.45	3.6			0.22	9731	6438	1.21		
111	15	12.53	4.0			0.25	8521	5638	1.38		
127	13	10.95	4.3			0.29	7237	4788	1.62		
135	12	10.26	4.5			0.33	6418	4247	1.83		
153	11	9.11	4.8			0.38	5508	3644	2.1		
166	9.7	8.36	5.1			0.43	4833	3198	2.4		
195	8.3	7.12	5.7			0.49	4284	2835	2.7		
211	7.7	6.60	6.0	0.52	4005	2650	2.9				
243	6.6	5.72	6.5	0.60	3506	2320	3.3				
278	5.8	5.00	7.1	0.24	8764	5799	0.86				
297	5.4	4.69	7.5	0.27	7733	5116	0.96				
339	4.8	4.10	8.4	0.29	7137	4722	1.03				
				0.31	6771	4480	1.08				
137	13	6.2	★ 2.3	D 61 DF61	6P	0.34	6202	4104	1.16		
148	12	5.75	★ 3.2			0.35	5938	3929	1.22		
159	11	5.35	★ 4.4			0.39	5374	3556	1.34		
182	9	4.68	★ 5.5			0.42	5037	3333	1.43		
193	9	4.4	★ 5.9			0.47	4454	2947	1.62		
205	8	4.14	★ 6.8			0.52	4007	2651	1.80		
217	8	3.91	★ 7.2			0.60	3508	2321	2.1		
230	7	3.7	★ 7.6			0.63	3335	2207	2.2		
243	7	3.5	★ 8.1			0.67	3157	2089	2.3		
266	6	3.2	8.8			0.74	2835	1876	2.5		
327	5	2.6	11	0.78	2708	1792	2.7				
374	5	2.27	12	0.87	2420	1601	3.0				
224	7.7	6.2	★ 3.7	D 61 DF61	4P	0.46	4577	3028	0.88		
242	7.1	5.75	★ 5.2			0.51	4104	2715	0.97		
260	6.6	5.35	★ 7.2			0.60	3483	2305	1.12		
297	5.8	4.68	★ 9.0			0.68	3080	2038	1.26		
316	5.4	4.4	★ 9.6			MTD 107MTD77 4P MTDF107MTD77 4P					
336	5.1	4.14	★ 11								
355	4.8	3.91	★ 12								

MTD

输出转速 Output speed r/min	输出扭矩 Output torque N·m	传动比 Ratio i	使用系数 Service Factor f _s	机型号 Type Type	极数 Pole P	输出转速 Output speed r/min	输出扭矩 Output torque N·m	传动比 Ratio i	使用系数 Service factor f _s	机型号 Type Type	极数 Pole P																																																																																																																																																																																																																																																																																																																																												
3kW						3kW																																																																																																																																																																																																																																																																																																																																																	
26	1027	54.16	2.6	MTD 97 MTDF97	4P 4P	185	145	7.67	2.6	MTD 67 MTDF67	4P 4P																																																																																																																																																																																																																																																																																																																																												
30	909	47.95	3.0			34	797	42.05	3.4			38	706	37.22	3.8	43	630	33.20	4.3	50	536	28.28	4.8	54	497	26.19	0.80	MTD 57	4P	61	439	23.13	0.9	MTDF57	4P	15	1746	92.08	0.84	MTD 87 MTDF87	4P 4P	68	394	20.78	★ 0.92	MTD 57 MTDF57	4P 4P	18	1513	79.80	0.95	20	1323	69.76	1.07	23	1164	61.38	1.20	25	1085	57.20	1.29	28	969	51.08	1.44	32	839	44.27	1.67	37	734	38.70	1.9	42	646	34.05	2.2	45	602	31.73	2.3	49	549	28.96	★ 2.5	56	481	25.36	2.9	63	426	22.45	3.3	MTD 87 MTDF87	4P 4P	150	180	9.47	1.08	MTD 47 MTDF47	4P 4P	72	373	19.69	3.7	81	331	17.43	4.2	91	295	15.55	4.7	107	251	13.24	5.4	116	232	12.23	5.8	29	943	49.72	0.82	MTD 77 MTDF77	4P 4P	178	152	8.00	1.28	MTD 37 MTDF37	4P 4P	31	864	45.54	0.89	34	801	42.23	0.95	41	650	34.29	1.14	44	610	32.14	1.21	50	539	28.42	1.37	57	474	25.00	1.56	65	415	21.89	1.73	72	374	19.71	2.0	83	324	17.11	2.3	95	284	15.00	2.6	MTD 77 MTDF77	4P 4P	272	105	5.22	★ 2.3	D 81 DF81	4P 4P	109	247	13.00	2.9	125	215	11.36	3.2	142	190	10.00	3.6	152	177	9.32	3.8	200	135	7.12	4.8	227	119	6.25	5.3	309	93	4.60	★ 3.0	347	83	4.09	3.5	387	74	3.67	3.9	429	67	3.31	5.8	MTD 67 MTDF67	4P 4P	429	67	3.31	5.8	504	57	2.82	6.8	597	48	2.38	8.0	673	43	2.11	8.6	324	88	4.38	★ 1.54	376	76	3.78	★ 1.91	430	67	3.30	★ 2.6	488	59	2.91	3.5	550	52	2.58	3.9	615	47	2.31	4.2	686	42	2.07	4.5	759	38	1.87	4.7	882	32	1.61	5.1	1022	28	1.39	5.3																																																														
34	797	42.05	3.4			38	706	37.22	3.8			43	630	33.20	4.3	50	536	28.28	4.8	54	497	26.19	0.80	MTD 57	4P	61	439	23.13	0.9	MTDF57	4P	15	1746	92.08	0.84	MTD 87 MTDF87	4P 4P	68	394			20.78	★ 0.92	MTD 57 MTDF57	4P 4P			18	1513	79.80	0.95	20	1323	69.76	1.07	23	1164	61.38	1.20	25	1085	57.20	1.29	28	969	51.08	1.44	32	839	44.27	1.67	37	734	38.70	1.9	42	646	34.05	2.2	45	602	31.73	2.3	49	549	28.96	★ 2.5	56	481	25.36	2.9	63	426	22.45	3.3			MTD 87 MTDF87	4P 4P	150	180			9.47	1.08	MTD 47 MTDF47	4P 4P	72	373	19.69	3.7	81	331	17.43	4.2	91	295	15.55	4.7	107	251	13.24	5.4	116	232	12.23	5.8			29	943	49.72	0.82			MTD 77 MTDF77	4P 4P	178	152	8.00	1.28	MTD 37 MTDF37	4P 4P	31	864	45.54	0.89	34	801	42.23	0.95	41	650	34.29	1.14	44	610	32.14	1.21	50	539	28.42	1.37	57	474	25.00	1.56	65	415	21.89	1.73	72	374	19.71	2.0			83	324	17.11	2.3			95	284	15.00	2.6	MTD 77 MTDF77	4P 4P	272	105	5.22	★ 2.3	D 81 DF81	4P 4P	109	247	13.00	2.9	125	215	11.36	3.2	142	190	10.00	3.6	152	177	9.32	3.8	200	135	7.12	4.8	227	119	6.25	5.3	309	93	4.60	★ 3.0			347	83	4.09	3.5	387	74	3.67	3.9	429	67	3.31	5.8	MTD 67 MTDF67	4P 4P	429	67	3.31	5.8	504	57	2.82	6.8	597	48	2.38	8.0	673	43	2.11	8.6	324	88	4.38	★ 1.54	376	76	3.78	★ 1.91	430	67	3.30	★ 2.6	488	59	2.91	3.5	550	52	2.58	3.9	615	47	2.31	4.2	686	42	2.07	4.5	759	38	1.87	4.7	882	32	1.61	5.1	1022	28	1.39	5.3																																																
38	706	37.22	3.8			43	630	33.20	4.3			50	536	28.28	4.8	54	497	26.19	0.80	MTD 57	4P	61	439	23.13	0.9	MTDF57	4P	15	1746	92.08	0.84	MTD 87 MTDF87	4P 4P	68	394			20.78	★ 0.92			MTD 57 MTDF57	4P 4P					18	1513	79.80	0.95	20	1323	69.76	1.07	23	1164	61.38	1.20	25	1085	57.20	1.29	28	969	51.08	1.44	32	839	44.27	1.67	37	734	38.70	1.9	42	646	34.05	2.2	45	602	31.73	2.3	49	549	28.96	★ 2.5	56	481	25.36	2.9	63	426	22.45	3.3					MTD 87 MTDF87	4P 4P			150	180			9.47	1.08	MTD 47 MTDF47	4P 4P	72	373	19.69	3.7	81	331	17.43	4.2	91	295	15.55	4.7	107	251	13.24	5.4			116	232	12.23	5.8					29	943	49.72	0.82			MTD 77 MTDF77	4P 4P	178	152	8.00	1.28	MTD 37 MTDF37	4P 4P	31	864	45.54	0.89	34	801	42.23	0.95	41	650	34.29	1.14	44	610	32.14	1.21	50	539	28.42	1.37	57	474	25.00	1.56			65	415	21.89	1.73			72	374	19.71	2.0			83	324	17.11	2.3			95	284	15.00	2.6	MTD 77 MTDF77	4P 4P	272	105	5.22	★ 2.3	D 81 DF81	4P 4P	109	247	13.00	2.9	125	215	11.36	3.2	142	190	10.00	3.6	152	177	9.32	3.8			200	135	7.12	4.8	227	119	6.25	5.3	309	93	4.60	★ 3.0			347	83	4.09	3.5	387	74	3.67	3.9	429	67	3.31	5.8	MTD 67 MTDF67	4P 4P	429	67	3.31	5.8	504	57	2.82	6.8	597	48	2.38	8.0	673	43	2.11	8.6	324	88	4.38	★ 1.54	376	76	3.78	★ 1.91	430	67	3.30	★ 2.6	488	59	2.91	3.5	550	52	2.58	3.9	615	47	2.31	4.2	686	42	2.07	4.5	759	38	1.87	4.7	882	32	1.61	5.1	1022	28	1.39	5.3																																		
43	630	33.20	4.3			50	536	28.28	4.8			54	497	26.19	0.80	MTD 57	4P	61	439	23.13	0.9	MTDF57	4P	15	1746	92.08	0.84	MTD 87 MTDF87	4P 4P	68	394			20.78	★ 0.92			MTD 57 MTDF57	4P 4P									18	1513	79.80	0.95	20	1323	69.76	1.07	23	1164	61.38	1.20	25	1085	57.20	1.29	28	969	51.08	1.44	32	839	44.27	1.67	37	734	38.70	1.9	42	646	34.05	2.2	45	602	31.73	2.3	49	549	28.96	★ 2.5	56	481	25.36	2.9	63	426	22.45	3.3									MTD 87 MTDF87	4P 4P			150	180			9.47	1.08	MTD 47 MTDF47	4P 4P	72	373	19.69	3.7	81	331	17.43	4.2	91	295	15.55	4.7			107	251	13.24	5.4					116	232	12.23	5.8					29	943	49.72	0.82			MTD 77 MTDF77	4P 4P	178	152	8.00	1.28	MTD 37 MTDF37	4P 4P	31	864	45.54	0.89	34	801	42.23	0.95	41	650	34.29	1.14	44	610	32.14	1.21			50	539	28.42	1.37			57	474	25.00	1.56			65	415	21.89	1.73			72	374	19.71	2.0			83	324	17.11	2.3			95	284	15.00	2.6	MTD 77 MTDF77	4P 4P	272	105	5.22	★ 2.3	D 81 DF81	4P 4P	109	247	13.00	2.9			125	215	11.36	3.2	142	190	10.00	3.6	152	177	9.32	3.8			200	135	7.12	4.8	227	119	6.25	5.3	309	93	4.60	★ 3.0			347	83	4.09	3.5	387	74	3.67	3.9	429	67	3.31	5.8	MTD 67 MTDF67	4P 4P	429	67	3.31	5.8	504	57	2.82	6.8	597	48	2.38	8.0	673	43	2.11	8.6	324	88	4.38	★ 1.54	376	76	3.78	★ 1.91	430	67	3.30	★ 2.6	488	59	2.91	3.5	550	52	2.58	3.9	615	47	2.31	4.2	686	42	2.07	4.5	759	38	1.87	4.7	882	32	1.61	5.1	1022	28	1.39	5.3																				
50	536	28.28	4.8			54	497	26.19	0.80			MTD 57	4P	61	439	23.13	0.9	MTDF57	4P	15	1746	92.08	0.84	MTD 87 MTDF87	4P 4P	68	394			20.78	★ 0.92			MTD 57 MTDF57	4P 4P													18	1513	79.80	0.95	20	1323	69.76	1.07	23	1164	61.38	1.20	25	1085	57.20	1.29	28	969	51.08	1.44	32	839	44.27	1.67	37	734	38.70	1.9	42	646	34.05	2.2	45	602	31.73	2.3	49	549	28.96	★ 2.5	56	481	25.36	2.9	63	426	22.45	3.3													MTD 87 MTDF87	4P 4P			150	180			9.47	1.08	MTD 47 MTDF47	4P 4P	72	373	19.69	3.7	81	331	17.43	4.2			91	295	15.55	4.7					107	251	13.24	5.4					116	232	12.23	5.8					29	943	49.72	0.82			MTD 77 MTDF77	4P 4P	178	152	8.00	1.28	MTD 37 MTDF37	4P 4P	31	864	45.54	0.89	34	801	42.23	0.95			41	650	34.29	1.14			44	610	32.14	1.21			50	539	28.42	1.37			57	474	25.00	1.56			65	415	21.89	1.73			72	374	19.71	2.0			83	324	17.11	2.3			95	284	15.00	2.6			MTD 77 MTDF77	4P 4P	272	105	5.22	★ 2.3	D 81 DF81	4P 4P	109	247	13.00	2.9			125	215	11.36	3.2	142	190	10.00	3.6	152	177	9.32	3.8			200	135	7.12	4.8	227	119	6.25	5.3	309	93	4.60	★ 3.0			347	83	4.09	3.5	387	74	3.67	3.9	429	67	3.31	5.8	MTD 67 MTDF67	4P 4P	429	67	3.31	5.8	504	57	2.82	6.8	597	48	2.38	8.0	673	43	2.11	8.6	324	88	4.38	★ 1.54	376	76	3.78	★ 1.91	430	67	3.30	★ 2.6	488	59	2.91	3.5	550	52	2.58	3.9	615	47	2.31	4.2	686	42	2.07	4.5	759	38	1.87	4.7	882	32	1.61	5.1	1022	28	1.39	5.3						
54	497	26.19	0.80	MTD 57	4P	61	439	23.13	0.9	MTDF57	4P	15	1746	92.08	0.84	MTD 87 MTDF87	4P 4P	68	394	20.78	★ 0.92	MTD 57 MTDF57	4P 4P			18	1513			79.80	0.95																	20	1323	69.76	1.07	23	1164	61.38	1.20	25	1085	57.20	1.29	28	969	51.08	1.44	32	839	44.27	1.67	37	734	38.70	1.9	42	646	34.05	2.2	45	602	31.73	2.3	49	549	28.96	★ 2.5	56	481	25.36	2.9	63	426	22.45	3.3	MTD 87 MTDF87	4P 4P	150	180																	9.47	1.08			MTD 47 MTDF47	4P 4P			72	373	19.69	3.7	81	331	17.43	4.2			91	295	15.55	4.7					107	251	13.24	5.4					116	232	12.23	5.8					29	943	49.72	0.82					MTD 77 MTDF77	4P 4P	178	152			8.00	1.28	MTD 37 MTDF37	4P 4P	31	864	45.54	0.89			34	801	42.23	0.95			41	650	34.29	1.14			44	610	32.14	1.21			50	539	28.42	1.37			57	474	25.00	1.56			65	415	21.89	1.73			72	374	19.71	2.0			83	324	17.11	2.3					95	284	15.00	2.6			MTD 77 MTDF77	4P 4P	272	105			5.22	★ 2.3	D 81 DF81	4P 4P	109	247	13.00	2.9	125	215	11.36	3.2			142	190	10.00	3.6	152	177	9.32	3.8	200	135	7.12	4.8			227	119	6.25	5.3	309	93	4.60	★ 3.0	347	83	4.09	3.5			387	74	3.67	3.9	429	67	3.31	5.8	MTD 67 MTDF67	4P 4P	429	67	3.31	5.8	504	57	2.82	6.8	597	48	2.38	8.0	673	43	2.11	8.6	324	88	4.38	★ 1.54	376	76	3.78	★ 1.91	430	67	3.30	★ 2.6	488	59	2.91	3.5	550	52	2.58	3.9	615	47	2.31	4.2	686	42	2.07	4.5	759	38	1.87	4.7	882	32	1.61	5.1
61	439	23.13	0.9	MTDF57	4P																																																																																																																																																																																																																																																																																																																																																		
15	1746	92.08	0.84	MTD 87 MTDF87	4P 4P	68	394	20.78	★ 0.92	MTD 57 MTDF57	4P 4P																																																																																																																																																																																																																																																																																																																																												
18	1513	79.80	0.95			20	1323	69.76	1.07			23	1164	61.38	1.20			25	1085	57.20	1.29					28	969			51.08	1.44																	32	839	44.27	1.67	37	734	38.70	1.9	42	646	34.05	2.2	45	602	31.73	2.3	49	549	28.96	★ 2.5	56	481	25.36	2.9	63	426	22.45	3.3	MTD 87 MTDF87	4P 4P	150	180	9.47	1.08	MTD 47 MTDF47	4P 4P	72	373	19.69	3.7	81	331	17.43	4.2			91	295	15.55	4.7	107	251	13.24	5.4	116	232			12.23	5.8			29	943	49.72	0.82							MTD 77 MTDF77	4P 4P	178	152	8.00	1.28	MTD 37 MTDF37	4P 4P			31	864	45.54	0.89					34	801	42.23	0.95					41	650	34.29	1.14					44	610	32.14	1.21							50	539			28.42	1.37			57	474	25.00	1.56			65	415	21.89	1.73			72	374	19.71	2.0			83	324	17.11	2.3			95	284	15.00	2.6			MTD 77 MTDF77	4P 4P	272	105			5.22	★ 2.3	D 81 DF81	4P 4P			109	247	13.00	2.9			125	215	11.36	3.2					142	190	10.00	3.6					152	177			9.32	3.8			200	135	7.12	4.8	227	119	6.25	5.3			309	93	4.60	★ 3.0	347	83	4.09	3.5	387	74	3.67	3.9			429	67	3.31	5.8	MTD 67 MTDF67	4P 4P	429	67	3.31	5.8	504	57			2.82	6.8	597	48	2.38	8.0	673	43			2.11	8.6	324	88	4.38	★ 1.54	376	76	3.78	★ 1.91	430	67	3.30	★ 2.6	488	59	2.91	3.5	550	52	2.58	3.9	615	47	2.31	4.2	686	42	2.07	4.5	759	38	1.87	4.7	882	32	1.61	5.1	1022	28	1.39	5.3										
20	1323	69.76	1.07			23	1164	61.38	1.20			25	1085	57.20	1.29			28	969	51.08	1.44					32	839			44.27	1.67																	37	734	38.70	1.9	42	646	34.05	2.2	45	602	31.73	2.3	49	549	28.96	★ 2.5	56	481	25.36	2.9	63	426	22.45	3.3	MTD 87 MTDF87	4P 4P	150	180			9.47	1.08	MTD 47 MTDF47	4P 4P			72	373	19.69	3.7	81	331	17.43	4.2			91	295	15.55	4.7	107	251	13.24	5.4	116	232	12.23	5.8	29	943			49.72	0.82	MTD 77 MTDF77	4P 4P	178	152							8.00	1.28	MTD 37 MTDF37	4P 4P					31	864	45.54	0.89					34	801	42.23	0.95					41	650	34.29	1.14					44	610	32.14	1.21							50	539			28.42	1.37			57	474	25.00	1.56			65	415	21.89	1.73			72	374	19.71	2.0			83	324	17.11	2.3			95	284	15.00	2.6					MTD 77 MTDF77	4P 4P			272	105					5.22	★ 2.3	D 81 DF81	4P 4P			109	247	13.00	2.9					125	215	11.36	3.2					142	190			10.00	3.6			152	177	9.32	3.8	200	135	7.12	4.8			227	119	6.25	5.3	309	93	4.60	★ 3.0	347	83	4.09	3.5			387	74	3.67	3.9			429	67	3.31	5.8	MTD 67 MTDF67	4P 4P			429	67	3.31	5.8	504	57	2.82	6.8			597	48	2.38	8.0	673	43	2.11	8.6	324	88	4.38	★ 1.54	376	76	3.78	★ 1.91	430	67	3.30	★ 2.6	488	59	2.91	3.5	550	52	2.58	3.9	615	47	2.31	4.2	686	42	2.07	4.5	759	38	1.87	4.7	882	32	1.61	5.1	1022	28	1.39	5.3				
23	1164	61.38	1.20			25	1085	57.20	1.29			28	969	51.08	1.44			32	839	44.27	1.67					37	734			38.70	1.9																	42	646	34.05	2.2	45	602	31.73	2.3	49	549	28.96	★ 2.5	56	481	25.36	2.9	63	426	22.45	3.3	MTD 87 MTDF87	4P 4P	150	180			9.47	1.08			MTD 47 MTDF47	4P 4P					72	373	19.69	3.7	81	331	17.43	4.2			91	295	15.55	4.7	107	251	13.24	5.4	116	232	12.23	5.8	29	943	49.72	0.82	MTD 77 MTDF77	4P 4P			178	152			8.00	1.28			MTD 37 MTDF37	4P 4P					31	864	45.54	0.89	34	801	42.23	0.95			41	650	34.29	1.14					44	610	32.14	1.21					50	539	28.42	1.37							57	474			25.00	1.56			65	415	21.89	1.73	72	374	19.71	2.0	83	324	17.11	2.3	95	284	15.00	2.6			MTD 77 MTDF77	4P 4P	272	105			5.22	★ 2.3	D 81 DF81	4P 4P									109	247					13.00	2.9					125	215	11.36	3.2	142	190			10.00	3.6	152	177					9.32	3.8			200	135			7.12	4.8	227	119	6.25	5.3	309	93			4.60	★ 3.0	347	83	4.09	3.5	387	74	3.67	3.9	429	67			3.31	5.8	MTD 67 MTDF67	4P 4P			429	67	3.31	5.8					504	57	2.82	6.8	597	48	2.38	8.0			673	43	2.11	8.6	324	88	4.38	★ 1.54	376	76	3.78	★ 1.91	430	67	3.30	★ 2.6	488	59	2.91	3.5	550	52	2.58	3.9	615	47	2.31	4.2	686	42	2.07	4.5	759	38	1.87	4.7	882	32	1.61	5.1	1022	28	1.39	5.3								
25	1085	57.20	1.29			28	969	51.08	1.44			32	839	44.27	1.67			37	734	38.70	1.9					42	646			34.05	2.2																	45	602	31.73	2.3	49	549	28.96	★ 2.5	56	481	25.36	2.9	63	426	22.45	3.3	MTD 87 MTDF87	4P 4P	150	180			9.47	1.08			MTD 47 MTDF47	4P 4P									72	373	19.69	3.7	81	331	17.43	4.2	91	295	15.55	4.7	107	251	13.24	5.4	116	232	12.23	5.8	29	943	49.72	0.82	MTD 77 MTDF77	4P 4P					178	152	8.00	1.28	MTD 37 MTDF37	4P 4P									31	864	45.54	0.89	34	801	42.23	0.95	41	650	34.29	1.14	44	610	32.14	1.21			50	539	28.42	1.37					57	474	25.00	1.56							65	415			21.89	1.73			72	374	19.71	2.0	83	324	17.11	2.3	95	284	15.00	2.6	MTD 77 MTDF77	4P 4P	272	105	5.22	★ 2.3			D 81 DF81	4P 4P	109	247	13.00	2.9											125	215					11.36	3.2					142	190	10.00	3.6	152	177			9.32	3.8	200	135					7.12	4.8	227	119	6.25	5.3			309	93	4.60	★ 3.0	347	83	4.09	3.5			387	74	3.67	3.9	429	67	3.31	5.8	MTD 67 MTDF67	4P 4P	429	67			3.31	5.8					504	57	2.82	6.8					597	48	2.38	8.0	673	43	2.11	8.6			324	88	4.38	★ 1.54	376	76	3.78	★ 1.91	430	67	3.30	★ 2.6	488	59	2.91	3.5	550	52	2.58	3.9	615	47	2.31	4.2	686	42	2.07	4.5	759	38	1.87	4.7	882	32	1.61	5.1	1022	28	1.39	5.3												
28	969	51.08	1.44			32	839	44.27	1.67			37	734	38.70	1.9			42	646	34.05	2.2					45	602			31.73	2.3									49	549					28.96	★ 2.5	56	481	25.36	2.9	63	426	22.45	3.3	MTD 87 MTDF87	4P 4P	150	180	9.47	1.08	MTD 47 MTDF47	4P 4P			72	373			19.69	3.7													81	331	17.43	4.2	91	295	15.55	4.7	107	251	13.24	5.4	116	232	12.23	5.8	29	943	49.72	0.82	MTD 77 MTDF77	4P 4P	178	152							8.00	1.28	MTD 37 MTDF37	4P 4P											31	864	45.54	0.89	34	801	42.23	0.95	41	650	34.29	1.14	44	610	32.14	1.21	50	539	28.42	1.37	57	474	25.00	1.56			65	415	21.89	1.73							72	374			19.71	2.0			83	324	17.11	2.3	95	284	15.00	2.6	MTD 77 MTDF77	4P 4P	272	105			5.22	★ 2.3	D 81 DF81	4P 4P					109	247	13.00	2.9			125	215					11.36	3.2	142	190					10.00	3.6					152	177	9.32	3.8	200	135			7.12	4.8	227	119					6.25	5.3	309	93	4.60	★ 3.0			347	83	4.09	3.5	387	74	3.67	3.9	429	67	3.31	5.8	MTD 67 MTDF67	4P 4P	429	67	3.31	5.8			504	57			2.82	6.8					597	48	2.38	8.0					673	43	2.11	8.6	324	88	4.38	★ 1.54			376	76	3.78	★ 1.91	430	67	3.30	★ 2.6	488	59	2.91	3.5	550	52	2.58	3.9	615	47	2.31	4.2	686	42	2.07	4.5	759	38	1.87	4.7	882	32	1.61	5.1	1022	28	1.39	5.3																
32	839	44.27	1.67			37	734	38.70	1.9			42	646	34.05	2.2			45	602	31.73	2.3					49	549			28.96	★ 2.5					56	481			25.36	2.9			63	426	22.45	3.3	MTD 87 MTDF87	4P 4P	150	180	9.47	1.08	MTD 47 MTDF47	4P 4P			72	373	19.69	3.7					81	331			17.43	4.2													91	295	15.55	4.7	107	251	13.24	5.4	116	232	12.23	5.8	29	943	49.72	0.82	MTD 77 MTDF77	4P 4P	178	152			8.00	1.28							MTD 37 MTDF37	4P 4P													31	864	45.54	0.89	34	801	42.23	0.95	41	650	34.29	1.14	44	610	32.14	1.21	50	539	28.42	1.37	57	474	25.00	1.56	65	415	21.89	1.73	72	374	19.71	2.0					83	324			17.11	2.3			95	284	15.00	2.6	MTD 77 MTDF77	4P 4P	272	105			5.22	★ 2.3			D 81 DF81	4P 4P							109	247	13.00	2.9			125	215					11.36	3.2	142	190			10.00	3.6	152	177			9.32	3.8	200	135	7.12	4.8	227	119			6.25	5.3	309	93					4.60	★ 3.0	347	83	4.09	3.5			387	74	3.67	3.9	429	67	3.31	5.8	MTD 67 MTDF67	4P 4P	429	67			3.31	5.8	504	57			2.82	6.8	597	48	2.38	8.0					673	43	2.11	8.6					324	88	4.38	★ 1.54	376	76	3.78	★ 1.91			430	67	3.30	★ 2.6	488	59	2.91	3.5	550	52	2.58	3.9	615	47	2.31	4.2	686	42	2.07	4.5	759	38	1.87	4.7	882	32	1.61	5.1	1022	28	1.39	5.3																				
37	734	38.70	1.9			42	646	34.05	2.2			45	602	31.73	2.3			49	549	28.96	★ 2.5					56	481			25.36	2.9	63	426			22.45	3.3			MTD 87 MTDF87	4P 4P	150	180	9.47	1.08	MTD 47 MTDF47	4P 4P			72	373	19.69	3.7					81	331	17.43	4.2					91	295			15.55	4.7					107	251					13.24	5.4	116	232	12.23	5.8	29	943	49.72	0.82	MTD 77 MTDF77	4P 4P	178	152	8.00	1.28	MTD 37 MTDF37	4P 4P			31	864			45.54	0.89																					34	801	42.23	0.95	41	650	34.29	1.14	44	610	32.14	1.21	50	539	28.42	1.37	57	474	25.00	1.56	65	415	21.89	1.73	72	374	19.71	2.0	83	324	17.11	2.3	95	284			15.00	2.6	MTD 77 MTDF77	4P 4P	272	105			5.22	★ 2.3	D 81 DF81	4P 4P			109	247			13.00	2.9											125	215	11.36	3.2			142	190					10.00	3.6	152	177			9.32	3.8	200	135			7.12	4.8	227	119	6.25	5.3	309	93	4.60	★ 3.0	347	83	4.09	3.5	387	74			3.67	3.9	429	67	3.31	5.8			MTD 67 MTDF67	4P 4P	429	67	3.31	5.8	504	57			2.82	6.8			597	48	2.38	8.0			673	43	2.11	8.6	324	88					4.38	★ 1.54	376	76			3.78	★ 1.91	430	67	3.30	★ 2.6	488	59	2.91	3.5			550	52	2.58	3.9	615	47	2.31	4.2	686	42	2.07	4.5	759	38	1.87	4.7	882	32	1.61	5.1	1022	28	1.39	5.3																												
42	646	34.05	2.2			45	602	31.73	2.3			49	549	28.96	★ 2.5			56	481	25.36	2.9					63	426	22.45	3.3	MTD 87 MTDF87	4P 4P	150	180			9.47	1.08	MTD 47 MTDF47	4P 4P			72	373	19.69	3.7					81	331	17.43	4.2					91	295	15.55	4.7					107	251			13.24	5.4	116	232			12.23	5.8			29	943	49.72	0.82	MTD 77 MTDF77	4P 4P	178	152	8.00	1.28	MTD 37 MTDF37	4P 4P			31	864	45.54	0.89					34	801			42.23	0.95																					41	650	34.29	1.14	44	610	32.14	1.21	50	539	28.42	1.37	57	474	25.00	1.56	65	415	21.89	1.73	72	374	19.71	2.0	83	324	17.11	2.3	95	284	15.00	2.6	MTD 77 MTDF77	4P 4P	272	105	5.22	★ 2.3			D 81 DF81	4P 4P	109	247	13.00	2.9					125	215			11.36	3.2											142	190	10.00	3.6			152	177					9.32	3.8	200	135			7.12	4.8	227	119			6.25	5.3	309	93	4.60	★ 3.0	347	83	4.09	3.5	387	74	3.67	3.9	429	67	3.31	5.8	MTD 67 MTDF67	4P 4P	429	67	3.31	5.8	504	57			2.82	6.8	597	48	2.38	8.0			673	43			2.11	8.6	324	88			4.38	★ 1.54	376	76	3.78	★ 1.91					430	67	3.30	★ 2.6			488	59	2.91	3.5	550	52	2.58	3.9	615	47	2.31	4.2	686	42	2.07	4.5	759	38	1.87	4.7	882	32	1.61	5.1	1022	28	1.39	5.3																																				
45	602	31.73	2.3			49	549	28.96	★ 2.5			56	481	25.36	2.9			63	426	22.45	3.3			MTD 87 MTDF87	4P 4P	150	180	9.47	1.08			MTD 47 MTDF47	4P 4P	72	373	19.69	3.7					81	331	17.43	4.2					91	295	15.55	4.7					107	251	13.24	5.4					116	232	12.23	5.8	29	943	49.72	0.82			MTD 77 MTDF77	4P 4P	178	152	8.00	1.28	MTD 37 MTDF37	4P 4P			31	864	45.54	0.89					34	801	42.23	0.95					41	650			34.29	1.14																					44	610	32.14	1.21	50	539	28.42	1.37	57	474	25.00	1.56	65	415	21.89	1.73	72	374	19.71	2.0	83	324	17.11	2.3	95	284	15.00	2.6	MTD 77 MTDF77	4P 4P	272	105			5.22	★ 2.3	D 81 DF81	4P 4P					109	247	13.00	2.9					125	215			11.36	3.2											142	190	10.00	3.6			152	177					9.32	3.8	200	135			7.12	4.8	227	119			6.25	5.3	309	93	4.60	★ 3.0	347	83	4.09	3.5	387	74	3.67	3.9	429	67	3.31	5.8			MTD 67 MTDF67	4P 4P	429	67	3.31	5.8			504	57	2.82	6.8	597	48			2.38	8.0			673	43	2.11	8.6			324	88	4.38	★ 1.54	376	76					3.78	★ 1.91	430	67			3.30	★ 2.6	488	59	2.91	3.5	550	52	2.58	3.9	615	47	2.31	4.2	686	42	2.07	4.5	759	38	1.87	4.7	882	32	1.61	5.1	1022	28	1.39	5.3																																		
49	549	28.96	★ 2.5			56	481	25.36	2.9			63	426	22.45	3.3	MTD 87 MTDF87	4P 4P	150	180	9.47	1.08	MTD 47 MTDF47	4P 4P			72	373	19.69	3.7					81	331	17.43	4.2					91	295	15.55	4.7					107	251	13.24	5.4					116	232	12.23	5.8			29	943	49.72	0.82	MTD 77 MTDF77	4P 4P	178	152	8.00	1.28	MTD 37 MTDF37	4P 4P			31	864	45.54	0.89					34	801	42.23	0.95					41	650	34.29	1.14					44	610			32.14	1.21																					50	539	28.42	1.37	57	474	25.00	1.56	65	415	21.89	1.73	72	374	19.71	2.0	83	324	17.11	2.3	95	284	15.00	2.6	MTD 77 MTDF77	4P 4P	272	105			5.22	★ 2.3			D 81 DF81	4P 4P							109	247	13.00	2.9					125	215			11.36	3.2											142	190	10.00	3.6			152	177					9.32	3.8	200	135			7.12	4.8	227	119			6.25	5.3	309	93	4.60	★ 3.0	347	83	4.09	3.5	387	74	3.67	3.9	429	67	3.31	5.8					MTD 67 MTDF67	4P 4P	429	67			3.31	5.8	504	57	2.82	6.8			597	48			2.38	8.0	673	43			2.11	8.6	324	88	4.38	★ 1.54					376	76	3.78	★ 1.91			430	67	3.30	★ 2.6	488	59	2.91	3.5	550	52	2.58	3.9	615	47	2.31	4.2	686	42	2.07	4.5	759	38	1.87	4.7	882	32	1.61	5.1	1022	28	1.39	5.3																																
56	481	25.36	2.9																																																																																																																																																																																																																																																																																																																																																				
63	426	22.45	3.3	MTD 87 MTDF87	4P 4P	150	180	9.47	1.08	MTD 47 MTDF47	4P 4P																																																																																																																																																																																																																																																																																																																																												
72	373	19.69	3.7			81	331	17.43	4.2			91	295	15.55	4.7			107	251	13.24	5.4					116	232	12.23	5.8					29	943	49.72	0.82			MTD 77 MTDF77	4P 4P	178	152	8.00	1.28	MTD 37 MTDF37	4P 4P	31	864	45.54	0.89	34	801	42.23	0.95	41	650	34.29	1.14	44	610	32.14	1.21	50	539	28.42	1.37			57	474	25.00	1.56					65	415	21.89	1.73					72	374	19.71	2.0					83	324	17.11	2.3					95	284			15.00	2.6			MTD 77 MTDF77	4P 4P	272	105							5.22	★ 2.3	D 81 DF81	4P 4P	109	247	13.00	2.9	125	215	11.36	3.2	142	190	10.00	3.6	152	177	9.32	3.8	200	135	7.12	4.8	227	119	6.25	5.3	309	93	4.60	★ 3.0			347	83			4.09	3.5											387	74	3.67	3.9					429	67			3.31	5.8							MTD 67 MTDF67	4P 4P			429	67	3.31	5.8	504	57	2.82	6.8	597	48	2.38	8.0	673	43	2.11	8.6	324	88	4.38	★ 1.54	376	76	3.78	★ 1.91	430	67	3.30	★ 2.6	488	59	2.91	3.5	550	52	2.58	3.9	615	47	2.31	4.2	686	42							2.07	4.5			759	38	1.87	4.7	882	32			1.61	5.1			1022	28	1.39	5.3																																																																																		
81	331	17.43	4.2			91	295	15.55	4.7			107	251	13.24	5.4			116	232	12.23	5.8					29	943	49.72	0.82	MTD 77 MTDF77	4P 4P			178	152	8.00	1.28	MTD 37 MTDF37	4P 4P			31	864	45.54	0.89			34	801	42.23	0.95	41	650	34.29	1.14	44	610	32.14	1.21	50	539	28.42	1.37	57	474	25.00	1.56			65	415	21.89	1.73					72	374	19.71	2.0					83	324	17.11	2.3					95	284	15.00	2.6					MTD 77 MTDF77	4P 4P			272	105	5.22	★ 2.3			D 81 DF81	4P 4P					109	247	13.00	2.9			125	215	11.36	3.2	142	190	10.00	3.6	152	177	9.32	3.8	200	135	7.12	4.8	227	119	6.25	5.3	309	93	4.60	★ 3.0	347	83	4.09	3.5			387	74			3.67	3.9											429	67	3.31	5.8					MTD 67 MTDF67	4P 4P			429	67	3.31	5.8							504	57	2.82	6.8	597	48	2.38	8.0	673	43	2.11	8.6	324	88	4.38	★ 1.54	376	76	3.78	★ 1.91	430	67	3.30	★ 2.6	488	59	2.91	3.5	550	52	2.58	3.9	615	47	2.31	4.2	686	42	2.07	4.5	759	38	1.87	4.7							882	32			1.61	5.1	1022	28	1.39	5.3																																																																																												
91	295	15.55	4.7			107	251	13.24	5.4			116	232	12.23	5.8			29	943	49.72	0.82			MTD 77 MTDF77	4P 4P	178	152	8.00	1.28			MTD 37 MTDF37	4P 4P	31	864	45.54	0.89					34	801	42.23	0.95			41	650	34.29	1.14	44	610	32.14	1.21	50	539	28.42	1.37	57	474	25.00	1.56	65	415	21.89	1.73			72	374	19.71	2.0					83	324	17.11	2.3					95	284	15.00	2.6					MTD 77 MTDF77	4P 4P	272	105							5.22	★ 2.3	D 81 DF81	4P 4P	109	247							13.00	2.9	125	215	11.36	3.2			142	190	10.00	3.6	152	177	9.32	3.8	200	135	7.12	4.8	227	119	6.25	5.3	309	93	4.60	★ 3.0	347	83	4.09	3.5	387	74	3.67	3.9			429	67			3.31	5.8											MTD 67 MTDF67	4P 4P	429	67							3.31	5.8	504	57	2.82	6.8			597	48			2.38	8.0	673	43	2.11	8.6	324	88	4.38	★ 1.54	376	76	3.78	★ 1.91	430	67	3.30	★ 2.6	488	59	2.91	3.5	550	52	2.58	3.9	615	47	2.31	4.2	686	42	2.07	4.5	759	38	1.87	4.7	882	32	1.61	5.1	1022	28							1.39	5.3																																																																																																				
107	251	13.24	5.4			116	232	12.23	5.8			29	943	49.72	0.82	MTD 77 MTDF77	4P 4P	178	152	8.00	1.28	MTD 37 MTDF37	4P 4P			31	864	45.54	0.89					34	801	42.23	0.95					41	650	34.29	1.14			44	610	32.14	1.21	50	539	28.42	1.37	57	474	25.00	1.56	65	415	21.89	1.73	72	374	19.71	2.0			83	324	17.11	2.3					95	284	15.00	2.6					MTD 77 MTDF77	4P 4P	272	105							5.22	★ 2.3			D 81 DF81	4P 4P			109	247			13.00	2.9					125	215	11.36	3.2	142	190	10.00	3.6			152	177	9.32	3.8	200	135	7.12	4.8	227	119	6.25	5.3	309	93	4.60	★ 3.0	347	83	4.09	3.5	387	74	3.67	3.9	429	67	3.31	5.8			MTD 67 MTDF67	4P 4P			429	67													3.31	5.8			504	57			2.82	6.8	597	48	2.38	8.0	673	43	2.11	8.6			324	88	4.38	★ 1.54	376	76	3.78	★ 1.91	430	67	3.30	★ 2.6	488	59	2.91	3.5	550	52	2.58	3.9	615	47	2.31	4.2	686	42	2.07	4.5	759	38	1.87	4.7	882	32	1.61	5.1	1022	28	1.39	5.3																																																																																																																
116	232	12.23	5.8																																																																																																																																																																																																																																																																																																																																																				
29	943	49.72	0.82	MTD 77 MTDF77	4P 4P	178	152	8.00	1.28	MTD 37 MTDF37	4P 4P																																																																																																																																																																																																																																																																																																																																												
31	864	45.54	0.89			34	801	42.23	0.95			41	650	34.29	1.14			44	610	32.14	1.21					50	539	28.42	1.37					57	474	25.00	1.56					65	415	21.89	1.73			72	374	19.71	2.0	83	324	17.11	2.3	95	284	15.00	2.6	MTD 77 MTDF77	4P 4P	272	105	5.22	★ 2.3	D 81 DF81	4P 4P			109	247	13.00	2.9			125	215	11.36	3.2	142	190	10.00	3.6	152	177			9.32	3.8	200	135	7.12	4.8			227	119	6.25	5.3					309	93			4.60	★ 3.0					347	83	4.09	3.5	387	74	3.67	3.9			429	67	3.31	5.8	MTD 67 MTDF67	4P 4P	429	67	3.31	5.8	504	57	2.82	6.8	597	48	2.38	8.0	673	43	2.11	8.6	324	88	4.38	★ 1.54	376	76					3.78	★ 1.91	430	67	3.30	★ 2.6			488	59	2.91	3.5	550	52			2.58	3.9	615	47	2.31	4.2			686	42	2.07	4.5	759	38	1.87	4.7	882	32			1.61	5.1	1022	28	1.39	5.3																																																																																																																																																		
34	801	42.23	0.95			41	650	34.29	1.14			44	610	32.14	1.21			50	539	28.42	1.37					57	474	25.00	1.56					65	415	21.89	1.73					72	374	19.71	2.0			83	324	17.11	2.3	95	284	15.00	2.6	MTD 77 MTDF77	4P 4P	272	105			5.22	★ 2.3	D 81 DF81	4P 4P			109	247	13.00	2.9	125	215	11.36	3.2	142	190	10.00	3.6	152	177	9.32	3.8	200	135			7.12	4.8	227	119	6.25	5.3			309	93	4.60	★ 3.0					347	83			4.09	3.5					387	74	3.67	3.9	429	67	3.31	5.8			MTD 67 MTDF67	4P 4P	429	67			3.31	5.8	504	57	2.82	6.8	597	48	2.38	8.0	673	43	2.11	8.6	324	88	4.38	★ 1.54	376	76	3.78	★ 1.91	430	67			3.30	★ 2.6	488	59	2.91	3.5	550	52	2.58	3.9	615	47	2.31	4.2			686	42	2.07	4.5	759	38			1.87	4.7	882	32	1.61	5.1	1022	28	1.39	5.3																																																																																																																																																										
41	650	34.29	1.14			44	610	32.14	1.21			50	539	28.42	1.37			57	474	25.00	1.56					65	415	21.89	1.73					72	374	19.71	2.0					83	324	17.11	2.3			95	284	15.00	2.6	MTD 77 MTDF77	4P 4P	272	105			5.22	★ 2.3			D 81 DF81	4P 4P					109	247	13.00	2.9	125	215	11.36	3.2	142	190	10.00	3.6	152	177	9.32	3.8	200	135			7.12	4.8	227	119	6.25	5.3			309	93	4.60	★ 3.0					347	83			4.09	3.5					387	74	3.67	3.9	429	67	3.31	5.8					MTD 67 MTDF67	4P 4P			429	67	3.31	5.8	504	57	2.82	6.8	597	48	2.38	8.0	673	43	2.11	8.6	324	88	4.38	★ 1.54	376	76	3.78	★ 1.91			430	67	3.30	★ 2.6	488	59	2.91	3.5	550	52	2.58	3.9	615	47			2.31	4.2	686	42	2.07	4.5			759	38	1.87	4.7	882	32	1.61	5.1	1022	28			1.39	5.3																																																																																																																																																						
44	610	32.14	1.21			50	539	28.42	1.37			57	474	25.00	1.56			65	415	21.89	1.73					72	374	19.71	2.0					83	324	17.11	2.3					95	284	15.00	2.6			MTD 77 MTDF77	4P 4P	272	105			5.22	★ 2.3			D 81 DF81	4P 4P									109	247	13.00	2.9	125	215	11.36	3.2	142	190	10.00	3.6	152	177	9.32	3.8	200	135			7.12	4.8	227	119	6.25	5.3			309	93	4.60	★ 3.0					347	83			4.09	3.5					387	74	3.67	3.9	429	67	3.31	5.8									MTD 67 MTDF67	4P 4P	429	67	3.31	5.8	504	57	2.82	6.8	597	48	2.38	8.0	673	43	2.11	8.6	324	88	4.38	★ 1.54	376	76			3.78	★ 1.91	430	67	3.30	★ 2.6	488	59	2.91	3.5	550	52	2.58	3.9			615	47	2.31	4.2	686	42			2.07	4.5	759	38	1.87	4.7	882	32	1.61	5.1			1022	28	1.39	5.3																																																																																																																																																				
50	539	28.42	1.37			57	474	25.00	1.56			65	415	21.89	1.73			72	374	19.71	2.0					83	324	17.11	2.3					95	284	15.00	2.6			MTD 77 MTDF77	4P 4P	272	105	5.22	★ 2.3	D 81 DF81	4P 4P			109	247			13.00	2.9													125	215	11.36	3.2	142	190	10.00	3.6	152	177	9.32	3.8	200	135	7.12	4.8	227	119			6.25	5.3	309	93	4.60	★ 3.0			347	83	4.09	3.5					387	74			3.67	3.9	429	67			3.31	5.8	MTD 67 MTDF67	4P 4P	429	67	3.31	5.8	504	57									2.82	6.8	597	48	2.38	8.0	673	43	2.11	8.6	324	88	4.38	★ 1.54	376	76	3.78	★ 1.91	430	67	3.30	★ 2.6			488	59	2.91	3.5	550	52	2.58	3.9	615	47	2.31	4.2	686	42			2.07	4.5	759	38	1.87	4.7			882	32	1.61	5.1	1022	28	1.39	5.3																																																																																																																																																												
57	474	25.00	1.56			65	415	21.89	1.73			72	374	19.71	2.0			83	324	17.11	2.3					95	284	15.00	2.6	MTD 77 MTDF77	4P 4P			272	105	5.22	★ 2.3	D 81 DF81	4P 4P			109	247	13.00	2.9					125	215			11.36	3.2													142	190	10.00	3.6	152	177	9.32	3.8	200	135	7.12	4.8	227	119	6.25	5.3	309	93			4.60	★ 3.0	347	83	4.09	3.5			387	74	3.67	3.9			429	67	3.31	5.8			MTD 67 MTDF67	4P 4P	429	67	3.31	5.8	504	57			2.82	6.8	597	48	2.38	8.0									673	43	2.11	8.6	324	88	4.38	★ 1.54	376	76	3.78	★ 1.91	430	67	3.30	★ 2.6	488	59	2.91	3.5	550	52			2.58	3.9	615	47	2.31	4.2	686	42	2.07	4.5	759	38	1.87	4.7			882	32	1.61	5.1	1022	28	1.39	5.3																																																																																																																																																																				
65	415	21.89	1.73			72	374	19.71	2.0			83	324	17.11	2.3			95	284	15.00	2.6			MTD 77 MTDF77	4P 4P	272	105	5.22	★ 2.3			D 81 DF81	4P 4P	109	247	13.00	2.9					125	215	11.36	3.2					142	190			10.00	3.6													152	177	9.32	3.8	200	135	7.12	4.8	227	119	6.25	5.3	309	93	4.60	★ 3.0	347	83			4.09	3.5	387	74	3.67	3.9	429	67	3.31	5.8	MTD 67 MTDF67	4P 4P			429	67	3.31	5.8	504	57			2.82	6.8	597	48	2.38	8.0			673	43	2.11	8.6	324	88									4.38	★ 1.54	376	76	3.78	★ 1.91	430	67	3.30	★ 2.6	488	59	2.91	3.5	550	52	2.58	3.9	615	47	2.31	4.2			686	42	2.07	4.5	759	38	1.87	4.7	882	32	1.61	5.1	1022	28	1.39	5.3																																																																																																																																																																												
72	374	19.71	2.0			83	324	17.11	2.3			95	284	15.00	2.6	MTD 77 MTDF77	4P 4P	272	105	5.22	★ 2.3	D 81 DF81	4P 4P			109	247	13.00	2.9					125	215	11.36	3.2					142	190	10.00	3.6					152	177			9.32	3.8													200	135	7.12	4.8	227	119	6.25	5.3	309	93	4.60	★ 3.0	347	83	4.09	3.5	387	74	3.67	3.9	429	67	3.31	5.8	MTD 67 MTDF67	4P 4P	429	67	3.31	5.8			504	57	2.82	6.8	597	48	2.38	8.0			673	43	2.11	8.6	324	88			4.38	★ 1.54	376	76	3.78	★ 1.91									430	67	3.30	★ 2.6	488	59	2.91	3.5	550	52	2.58	3.9	615	47	2.31	4.2	686	42	2.07	4.5	759	38	1.87	4.7	882	32	1.61	5.1	1022	28	1.39	5.3																																																																																																																																																																																				
83	324	17.11	2.3																																																																																																																																																																																																																																																																																																																																																				
95	284	15.00	2.6	MTD 77 MTDF77	4P 4P	272	105	5.22	★ 2.3	D 81 DF81	4P 4P																																																																																																																																																																																																																																																																																																																																												
109	247	13.00	2.9			125	215	11.36	3.2			142	190	10.00	3.6			152	177	9.32	3.8					200	135	7.12	4.8					227	119	6.25	5.3					309	93	4.60	★ 3.0					347	83			4.09	3.5					387	74					3.67	3.9	429	67	3.31	5.8	MTD 67 MTDF67	4P 4P	429	67	3.31	5.8	504	57	2.82	6.8	597	48	2.38	8.0	673	43	2.11	8.6	324	88			4.38	★ 1.54	376	76			3.78	★ 1.91	430	67	3.30	★ 2.6	488	59			2.91	3.5	550	52	2.58	3.9			615	47	2.31	4.2	686	42					2.07	4.5			759	38	1.87	4.7	882	32	1.61	5.1	1022	28	1.39	5.3																																																																																																																																																																																																								
125	215	11.36	3.2			142	190	10.00	3.6			152	177	9.32	3.8			200	135	7.12	4.8					227	119	6.25	5.3					309	93	4.60	★ 3.0					347	83	4.09	3.5					387	74			3.67	3.9	429	67			3.31	5.8			MTD 67 MTDF67	4P 4P	429	67	3.31	5.8	504	57			2.82	6.8	597	48	2.38	8.0	673	43	2.11	8.6	324	88	4.38	★ 1.54	376	76	3.78	★ 1.91			430	67	3.30	★ 2.6			488	59	2.91	3.5	550	52	2.58	3.9			615	47	2.31	4.2	686	42			2.07	4.5	759	38	1.87	4.7	882	32			1.61	5.1			1022	28	1.39	5.3																																																																																																																																																																																																																
142	190	10.00	3.6			152	177	9.32	3.8			200	135	7.12	4.8			227	119	6.25	5.3					309	93	4.60	★ 3.0					347	83	4.09	3.5					387	74	3.67	3.9					429	67	3.31	5.8	MTD 67 MTDF67	4P 4P	429	67			3.31	5.8	504	57			2.82	6.8	597	48	2.38	8.0			673	43	2.11	8.6	324	88	4.38	★ 1.54	376	76	3.78	★ 1.91	430	67	3.30	★ 2.6	488	59			2.91	3.5	550	52			2.58	3.9	615	47	2.31	4.2	686	42			2.07	4.5	759	38	1.87	4.7			882	32	1.61	5.1	1022	28	1.39	5.3																																																																																																																																																																																																																										
152	177	9.32	3.8			200	135	7.12	4.8			227	119	6.25	5.3			309	93	4.60	★ 3.0					347	83	4.09	3.5					387	74	3.67	3.9					429	67	3.31	5.8			MTD 67 MTDF67	4P 4P	429	67	3.31	5.8			504	57	2.82	6.8	597	48	2.38	8.0			673	43	2.11	8.6	324	88			4.38	★ 1.54	376	76	3.78	★ 1.91	430	67	3.30	★ 2.6	488	59	2.91	3.5	550	52	2.58	3.9			615	47	2.31	4.2			686	42	2.07	4.5	759	38	1.87	4.7			882	32	1.61	5.1	1022	28			1.39	5.3																																																																																																																																																																																																																																
200	135	7.12	4.8			227	119	6.25	5.3			309	93	4.60	★ 3.0			347	83	4.09	3.5					387	74	3.67	3.9					429	67	3.31	5.8			MTD 67 MTDF67	4P 4P	429	67	3.31	5.8	504	57			2.82	6.8	597	48			2.38	8.0	673	43	2.11	8.6	324	88			4.38	★ 1.54	376	76	3.78	★ 1.91			430	67	3.30	★ 2.6	488	59	2.91	3.5	550	52	2.58	3.9	615	47	2.31	4.2	686	42			2.07	4.5	759	38			1.87	4.7	882	32	1.61	5.1	1022	28			1.39	5.3																																																																																																																																																																																																																																								
227	119	6.25	5.3			309	93	4.60	★ 3.0			347	83	4.09	3.5			387	74	3.67	3.9					429	67	3.31	5.8	MTD 67 MTDF67	4P 4P			429	67	3.31	5.8	504	57			2.82	6.8	597	48	2.38	8.0			673	43	2.11	8.6			324	88	4.38	★ 1.54	376	76	3.78	★ 1.91			430	67	3.30	★ 2.6	488	59			2.91	3.5	550	52	2.58	3.9	615	47	2.31	4.2	686	42	2.07	4.5	759	38	1.87	4.7			882	32	1.61	5.1			1022	28	1.39	5.3																																																																																																																																																																																																																																																
309	93	4.60	★ 3.0			347	83	4.09	3.5			387	74	3.67	3.9			429	67	3.31	5.8			MTD 67 MTDF67	4P 4P	429	67	3.31	5.8			504	57	2.82	6.8	597	48	2.38	8.0			673	43	2.11	8.6	324	88			4.38	★ 1.54	376	76			3.78	★ 1.91	430	67	3.30	★ 2.6	488	59			2.91	3.5	550	52	2.58	3.9			615	47	2.31	4.2	686	42	2.07	4.5	759	38	1.87	4.7	882	32	1.61	5.1	1022	28			1.39	5.3																																																																																																																																																																																																																																																								
347	83	4.09	3.5			387	74	3.67	3.9			429	67	3.31	5.8	MTD 67 MTDF67	4P 4P	429	67	3.31	5.8	504	57			2.82	6.8	597	48			2.38	8.0	673	43	2.11	8.6	324	88			4.38	★ 1.54	376	76	3.78	★ 1.91			430	67	3.30	★ 2.6			488	59	2.91	3.5	550	52	2.58	3.9			615	47	2.31	4.2	686	42			2.07	4.5	759	38	1.87	4.7	882	32	1.61	5.1	1022	28	1.39	5.3																																																																																																																																																																																																																																																																
387	74	3.67	3.9																																																																																																																																																																																																																																																																																																																																																				
429	67	3.31	5.8	MTD 67 MTDF67	4P 4P	429	67	3.31	5.8																																																																																																																																																																																																																																																																																																																																														
504	57	2.82	6.8			597	48	2.38	8.0	673	43	2.11	8.6	324	88			4.38	★ 1.54	376	76	3.78	★ 1.91			430	67	3.30	★ 2.6			488	59	2.91	3.5	550	52	2.58	3.9			615	47	2.31	4.2	686	42			2.07	4.5	759	38			1.87	4.7	882	32	1.61	5.1	1022	28			1.39	5.3																																																																																																																																																																																																																																																																																				
597	48	2.38	8.0			673	43	2.11	8.6	324	88	4.38	★ 1.54	376	76			3.78	★ 1.91	430	67	3.30	★ 2.6			488	59	2.91	3.5			550	52	2.58	3.9	615	47	2.31	4.2			686	42	2.07	4.5	759	38			1.87	4.7	882	32			1.61	5.1	1022	28	1.39	5.3																																																																																																																																																																																																																																																																																										
673	43	2.11	8.6			324	88	4.38	★ 1.54	376	76	3.78	★ 1.91	430	67			3.30	★ 2.6	488	59	2.91	3.5			550	52	2.58	3.9			615	47	2.31	4.2	686	42	2.07	4.5			759	38	1.87	4.7	882	32			1.61	5.1	1022	28	1.39	5.3																																																																																																																																																																																																																																																																																																
324	88	4.38	★ 1.54			376	76	3.78	★ 1.91	430	67	3.30	★ 2.6	488	59			2.91	3.5	550	52	2.58	3.9			615	47	2.31	4.2			686	42	2.07	4.5	759	38	1.87	4.7			882	32	1.61	5.1	1022	28	1.39	5.3																																																																																																																																																																																																																																																																																																						
376	76	3.78	★ 1.91			430	67	3.30	★ 2.6	488	59	2.91	3.5	550	52			2.58	3.9	615	47	2.31	4.2			686	42	2.07	4.5			759	38	1.87	4.7	882	32	1.61	5.1	1022	28	1.39	5.3																																																																																																																																																																																																																																																																																																												
430	67	3.30	★ 2.6			488	59	2.91	3.5	550	52	2.58	3.9	615	47			2.31	4.2	686	42	2.07	4.5			759	38	1.87	4.7	882	32	1.61	5.1	1022	28	1.39	5.3																																																																																																																																																																																																																																																																																																																		
488	59	2.91	3.5			550	52	2.58	3.9	615	47	2.31	4.2	686	42			2.07	4.5	759	38	1.87	4.7	882	32	1.61	5.1	1022	28	1.39	5.3																																																																																																																																																																																																																																																																																																																								
550	52	2.58	3.9			615	47	2.31	4.2	686	42	2.07	4.5	759	38	1.87	4.7	882	32	1.61	5.1	1022	28	1.39	5.3																																																																																																																																																																																																																																																																																																																														
615	47	2.31	4.2																																																																																																																																																																																																																																																																																																																																																				
686	42	2.07	4.5	759	38	1.87	4.7	882	32	1.61	5.1	1022	28	1.39	5.3																																																																																																																																																																																																																																																																																																																																								
759	38	1.87	4.7	882	32	1.61	5.1	1022	28	1.39	5.3																																																																																																																																																																																																																																																																																																																																												
882	32	1.61	5.1	1022	28	1.39	5.3																																																																																																																																																																																																																																																																																																																																																
1022	28	1.39	5.3																																																																																																																																																																																																																																																																																																																																																				

MTD

输出转速 Output speed r/min	输出扭矩 Output torque N·m	传动比 Ratio i	使用系数 Service Factor f _s	机型号 Type Type	极数 Pole P	输出转速 Output speed r/min	输出扭矩 Output torque N·m	传动比 Ratio i	使用系数 Service factor f _s	机型号 Type Type	极数 Pole P																																																																																																																																																																																																																																																																																																																																																																																																																																																																																																																																																																																																																																																																																																																																																																																																																																																																		
3kW						4kW																																																																																																																																																																																																																																																																																																																																																																																																																																																																																																																																																																																																																																																																																																																																																																																																																																																																							
406	71	3.50	★ 1.21	D 61 DF61	4P 4P	5.1	7107	142.52	1.03	MTD 137 MTDF137	8P 8P																																																																																																																																																																																																																																																																																																																																																																																																																																																																																																																																																																																																																																																																																																																																																																																																																																																																		
444	65	3.20	★ 1.47			546	52	2.60	★ 2.1			626	46	2.27	★ 2.7	802	36	1.77	3.4	904	32	1.57	3.4	1014	28	1.40	3.5	555	52	2.56	★ 1.27	D 41 DF41	4P 4P	4.3	8425	225.27	★ 0.89	MTD 137 MTDF137	6P 6P	645	44	2.20	★ 1.48	743	39	1.91	1.70	850	34	1.67	1.95	973	29	1.46	2.2	1101	26	1.29	2.3	1.9	17399	745	0.96	2.2	15462	662	1.06	2.5	13653	585	1.19	MTD 167MTD97 MTDF167MTD97	4P 4P	4.8	7508	200.75	★ 0.99	2.8	12044	516	1.35	3.4	9834	421	1.65	3.8	8752	375	1.86	4.2	7921	339	2.1	4.9	6927	297	2.3	2.7	12678	543	0.95	MTD 147MTD77 MTDF147MTD77	4P 4P	5.2	6868	183.63	★ 1.06	3.0	11160	478	1.06	3.6	9422	404	1.25	2.7	12510	536	0.96	3.1	11008	472	1.08	3.3	10169	436	1.15	3.9	8560	367	1.37	4.3	7754	332	1.51	5.3	6377	273	1.84	MTD 147MTD87 MTDF147MTD87	4P 4P	6.0	6018	160.91	★ 1.20	5.7	5872	252	2.0	7.0	4836	207	2.4	7.5	4463	191	2.6	9.1	3684	158	3.2	4.4	7712	330	0.96	4.7	7188	308	1.02	5.7	5847	250	1.23	6.5	5147	221	1.40	MTD 107 MTDF107	4P 4P	6.7	5330	142.52	1.35	7.5	4484	192	1.61	8.5	3944	169	1.83	4.4	8115	162.72	★ 1.45	5.0	7252	145.42	1.62	5.5	6533	131.01	1.80	6.3	5654	113.39	2.1	6.8	5284	105.97	2.2	4.4	8115	162.72	★ 1.45	5.0	7252	145.42	1.62	5.5	6533	131.01	1.80	6.3	5654	113.39	2.1	6.8	5284	105.97	2.2	4.4	8115	162.72	★ 1.45	5.0	7252	145.42	1.62	5.5	6533	131.01	1.80	6.3	5654	113.39	2.1	6.8	5284	105.97	2.2	4.4	8115	162.72	★ 1.45	5.0	7252	145.42	1.62	5.5	6533	131.01	1.80	6.3	5654	113.39	2.1	6.8	5284	105.97	2.2	4.4	8115	162.72	★ 1.45	5.0	7252	145.42	1.62	5.5	6533	131.01	1.80	6.3	5654	113.39	2.1	6.8	5284	105.97	2.2	4.4	8115	162.72	★ 1.45	5.0	7252	145.42	1.62	5.5	6533	131.01	1.80	6.3	5654	113.39	2.1	6.8	5284	105.97	2.2	4.4	8115	162.72	★ 1.45	5.0	7252	145.42	1.62	5.5	6533	131.01	1.80	6.3	5654	113.39	2.1	6.8	5284	105.97	2.2	4.4	8115	162.72	★ 1.45	5.0	7252	145.42	1.62	5.5	6533	131.01	1.80	6.3	5654	113.39	2.1	6.8	5284	105.97	2.2	4.4	8115	162.72	★ 1.45	5.0	7252	145.42	1.62	5.5	6533	131.01	1.80	6.3	5654	113.39	2.1	6.8	5284	105.97	2.2	4.4	8115	162.72	★ 1.45	5.0	7252	145.42	1.62	5.5	6533	131.01	1.80	6.3	5654	113.39	2.1	6.8	5284	105.97	2.2	4.4	8115	162.72	★ 1.45	5.0	7252	145.42	1.62	5.5	6533	131.01	1.80	6.3	5654	113.39	2.1	6.8	5284	105.97	2.2	4.4	8115	162.72	★ 1.45	5.0	7252	145.42	1.62	5.5	6533	131.01	1.80	6.3	5654	113.39	2.1	6.8	5284	105.97	2.2	4.4	8115	162.72	★ 1.45	5.0	7252	145.42	1.62	5.5	6533	131.01	1.80	6.3	5654	113.39	2.1	6.8	5284	105.97	2.2	4.4	8115	162.72	★ 1.45	5.0	7252	145.42	1.62	5.5	6533	131.01	1.80	6.3	5654	113.39	2.1	6.8	5284	105.97	2.2	4.4	8115	162.72	★ 1.45	5.0	7252	145.42	1.62	5.5	6533	131.01	1.80	6.3	5654	113.39	2.1	6.8	5284	105.97	2.2	4.4	8115	162.72	★ 1.45	5.0	7252	145.42	1.62	5.5	6533	131.01	1.80	6.3	5654	113.39	2.1	6.8	5284	105.97	2.2	4.4	8115	162.72	★ 1.45	5.0	7252	145.42	1.62	5.5	6533	131.01	1.80	6.3	5654	113.39	2.1	6.8	5284	105.97	2.2	4.4	8115	162.72	★ 1.45	5.0	7252	145.42	1.62	5.5	6533	131.01	1.80	6.3	5654	113.39	2.1	6.8	5284	105.97	2.2	4.4	8115	162.72	★ 1.45	5.0	7252	145.42	1.62	5.5	6533	131.01	1.80	6.3	5654	113.39	2.1	6.8	5284	105.97	2.2	4.4	8115	162.72	★ 1.45	5.0	7252	145.42	1.62	5.5	6533	131.01	1.80	6.3	5654	113.39	2.1	6.8	5284	105.97	2.2	4.4	8115	162.72	★ 1.45	5.0	7252	145.42	1.62	5.5	6533	131.01	1.80	6.3	5654	113.39	2.1	6.8	5284	105.97	2.2	4.4	8115	162.72	★ 1.45	5.0	7252	145.42	1.62	5.5	6533	131.01	1.80	6.3	5654	113.39	2.1	6.8	5284	105.97	2.2	4.4	8115	162.72	★ 1.45	5.0	7252	145.42	1.62	5.5	6533	131.01	1.80	6.3	5654	113.39	2.1	6.8	5284	105.97	2.2	4.4	8115	162.72	★ 1.45	5.0	7252	145.42	1.62	5.5	6533	131.01	1.80	6.3	5654	113.39	2.1	6.8	5284	105.97	2.2	4.4	8115	162.72	★ 1.45	5.0	7252	145.42	1.62	5.5	6533	131.01	1.80	6.3	5654	113.39	2.1	6.8	5284	105.97	2.2	4.4	8115	162.72	★ 1.45	5.0	7252	145.42	1.62	5.5	6533	131.01	1.80	6.3	5654	113.39	2.1	6.8	5284	105.97	2.2	4.4	8115	162.72	★ 1.45	5.0	7252	145.42	1.62	5.5	6533	131.01	1.80	6.3	5654	113.39	2.1	6.8	5284	105.97	2.2	4.4	8115	162.72	★ 1.45	5.0	7252	145.42	1.62	5.5	6533	131.01	1.80	6.3	5654	113.39	2.1	6.8	5284	105.97	2.2	4.4	8115	162.72	★ 1.45	5.0	7252	145.42	1.62	5.5	6533	131.01	1.80	6.3	5654	113.39	2.1	6.8	5284	105.97	2.2	4.4	8115	162.72	★ 1.45	5.0	7252	145.42	1.62	5.5	6533	131.01	1.80	6.3	5654	113.39	2.1	6.8	5284	105.97	2.2	4.4	8115	162.72	★ 1.45	5.0	7252	145.42	1.62	5.5	6533	131.01	1.80	6.3	5654	113.39	2.1	6.8	5284	105.97	2.2	4.4	8115	162.72	★ 1.45	5.0	7252	145.42	1.62																										
546	52	2.60	★ 2.1			626	46	2.27	★ 2.7			802	36	1.77	3.4	904	32	1.57	3.4	1014	28	1.40	3.5	555	52	2.56	★ 1.27	D 41 DF41	4P 4P	4.3	8425			225.27	★ 0.89	MTD 137 MTDF137	6P 6P			645	44	2.20	★ 1.48	743	39	1.91	1.70	850	34	1.67	1.95	973	29	1.46	2.2	1101	26	1.29	2.3	1.9	17399	745	0.96	2.2	15462	662	1.06	2.5	13653	585	1.19			MTD 167MTD97 MTDF167MTD97	4P 4P	4.8	7508	200.75	★ 0.99	2.8	12044	516	1.35	3.4	9834	421	1.65	3.8	8752	375	1.86	4.2	7921	339	2.1	4.9	6927	297	2.3	2.7	12678			543	0.95	MTD 147MTD77 MTDF147MTD77	4P 4P	5.2	6868	183.63	★ 1.06	3.0	11160	478	1.06	3.6	9422	404	1.25	2.7	12510	536	0.96	3.1	11008	472	1.08	3.3	10169	436	1.15	3.9	8560	367	1.37	4.3	7754	332	1.51			5.3	6377	273	1.84	MTD 147MTD87 MTDF147MTD87	4P 4P	6.0	6018	160.91	★ 1.20	5.7	5872	252	2.0	7.0	4836	207	2.4	7.5	4463	191	2.6	9.1	3684	158	3.2	4.4	7712	330	0.96	4.7	7188	308	1.02	5.7	5847			250	1.23	6.5	5147	221	1.40	MTD 107 MTDF107	4P 4P	6.7	5330	142.52	1.35	7.5	4484	192	1.61	8.5	3944	169	1.83	4.4	8115	162.72	★ 1.45	5.0	7252	145.42	1.62	5.5	6533	131.01	1.80	6.3	5654	113.39	2.1	6.8	5284	105.97	2.2	4.4	8115	162.72	★ 1.45	5.0	7252	145.42	1.62	5.5	6533	131.01	1.80	6.3	5654	113.39	2.1	6.8	5284	105.97	2.2	4.4	8115	162.72	★ 1.45	5.0	7252	145.42	1.62	5.5	6533	131.01	1.80	6.3	5654	113.39	2.1	6.8	5284	105.97	2.2	4.4	8115	162.72	★ 1.45	5.0	7252	145.42	1.62	5.5	6533	131.01	1.80	6.3	5654	113.39	2.1	6.8	5284	105.97	2.2	4.4	8115	162.72	★ 1.45	5.0	7252	145.42	1.62	5.5	6533	131.01	1.80	6.3	5654	113.39	2.1	6.8	5284	105.97	2.2	4.4	8115	162.72	★ 1.45	5.0	7252	145.42	1.62	5.5	6533	131.01	1.80	6.3	5654	113.39	2.1	6.8	5284	105.97	2.2	4.4	8115	162.72	★ 1.45	5.0	7252	145.42	1.62	5.5	6533	131.01	1.80	6.3	5654	113.39	2.1	6.8	5284	105.97	2.2	4.4	8115	162.72	★ 1.45	5.0	7252	145.42	1.62	5.5	6533	131.01	1.80	6.3	5654	113.39	2.1	6.8	5284	105.97	2.2	4.4	8115	162.72	★ 1.45	5.0	7252	145.42	1.62	5.5	6533	131.01	1.80	6.3	5654	113.39	2.1	6.8	5284	105.97	2.2	4.4	8115	162.72	★ 1.45	5.0	7252	145.42	1.62	5.5	6533	131.01	1.80	6.3	5654	113.39	2.1	6.8	5284	105.97	2.2	4.4	8115	162.72	★ 1.45	5.0	7252	145.42	1.62	5.5	6533	131.01	1.80	6.3	5654	113.39	2.1	6.8	5284	105.97	2.2	4.4	8115	162.72	★ 1.45	5.0	7252	145.42	1.62	5.5	6533	131.01	1.80	6.3	5654	113.39	2.1	6.8	5284	105.97	2.2	4.4	8115	162.72	★ 1.45	5.0	7252	145.42	1.62	5.5	6533	131.01	1.80	6.3	5654	113.39	2.1	6.8	5284	105.97	2.2	4.4	8115	162.72	★ 1.45	5.0	7252	145.42	1.62	5.5	6533	131.01	1.80	6.3	5654	113.39	2.1	6.8	5284	105.97	2.2	4.4	8115	162.72	★ 1.45	5.0	7252	145.42	1.62	5.5	6533	131.01	1.80	6.3	5654	113.39	2.1	6.8	5284	105.97	2.2	4.4	8115	162.72	★ 1.45	5.0	7252	145.42	1.62	5.5	6533	131.01	1.80	6.3	5654	113.39	2.1	6.8	5284	105.97	2.2	4.4	8115	162.72	★ 1.45	5.0	7252	145.42	1.62	5.5	6533	131.01	1.80	6.3	5654	113.39	2.1	6.8	5284	105.97	2.2	4.4	8115	162.72	★ 1.45	5.0	7252	145.42	1.62	5.5	6533	131.01	1.80	6.3	5654	113.39	2.1	6.8	5284	105.97	2.2	4.4	8115	162.72	★ 1.45	5.0	7252	145.42	1.62	5.5	6533	131.01	1.80	6.3	5654	113.39	2.1	6.8	5284	105.97	2.2	4.4	8115	162.72	★ 1.45	5.0	7252	145.42	1.62	5.5	6533	131.01	1.80	6.3	5654	113.39	2.1	6.8	5284	105.97	2.2	4.4	8115	162.72	★ 1.45	5.0	7252	145.42	1.62	5.5	6533	131.01	1.80	6.3	5654	113.39	2.1	6.8	5284	105.97	2.2	4.4	8115	162.72	★ 1.45	5.0	7252	145.42	1.62	5.5	6533	131.01	1.80	6.3	5654	113.39	2.1	6.8	5284	105.97	2.2	4.4	8115	162.72	★ 1.45	5.0	7252	145.42	1.62	5.5	6533	131.01	1.80	6.3	5654	113.39	2.1	6.8	5284	105.97	2.2	4.4	8115	162.72	★ 1.45	5.0	7252	145.42	1.62	5.5	6533	131.01	1.80	6.3	5654	113.39	2.1	6.8	5284	105.97	2.2	4.4	8115	162.72	★ 1.45	5.0	7252	145.42	1.62	5.5	6533	131.01	1.80	6.3	5654	113.39	2.1	6.8	5284	105.97	2.2	4.4	8115	162.72	★ 1.45	5.0	7252	145.42	1.62	5.5	6533	131.01	1.80	6.3	5654	113.39	2.1	6.8	5284	105.97	2.2	4.4	8115	162.72	★ 1.45	5.0	7252	145.42	1.62	5.5	6533	131.01	1.80	6.3	5654	113.39	2.1	6.8	5284	105.97	2.2	4.4	8115	162.72	★ 1.45	5.0	7252	145.42	1.62	5.5	6533	131.01	1.80	6.3	5654	113.39	2.1	6.8	5284	105.97	2.2	4.4	8115	162.72	★ 1.45	5.0	7252	145.42	1.62	5.5	6533	131.01	1.80	6.3	5654	113.39	2.1	6.8	5284	105.97	2.2	4.4	8115	162.72	★ 1.45	5.0	7252	145.42	1.62	5.5	6533	131.01	1.80	6.3	5654	113.39	2.1	6.8	5284	105.97	2.2	4.4	8115	162.72	★ 1.45	5.0	7252	145.42	1.62	5.5	6533	131.01	1.80	6.3	5654	113.39	2.1	6.8	5284	105.97	2.2	4.4	8115	162.72	★ 1.45	5.0	7252	145.42	1.62																		
626	46	2.27	★ 2.7			802	36	1.77	3.4			904	32	1.57	3.4	1014	28	1.40	3.5	555	52	2.56	★ 1.27	D 41 DF41	4P 4P	4.3	8425			225.27	★ 0.89			MTD 137 MTDF137	6P 6P					645	44	2.20	★ 1.48	743	39	1.91	1.70	850	34	1.67	1.95	973	29	1.46	2.2	1101	26	1.29	2.3	1.9	17399	745	0.96	2.2	15462	662	1.06	2.5	13653	585	1.19					MTD 167MTD97 MTDF167MTD97	4P 4P	4.8	7508	200.75	★ 0.99	2.8	12044	516	1.35	3.4	9834	421	1.65	3.8	8752	375	1.86	4.2	7921	339	2.1	4.9	6927	297	2.3			2.7	12678			543	0.95	MTD 147MTD77 MTDF147MTD77	4P 4P	5.2	6868	183.63	★ 1.06	3.0	11160	478	1.06	3.6	9422	404	1.25	2.7	12510	536	0.96	3.1	11008	472	1.08	3.3	10169	436	1.15	3.9	8560	367	1.37			4.3	7754	332	1.51			5.3	6377	273	1.84	MTD 147MTD87 MTDF147MTD87	4P 4P	6.0	6018	160.91	★ 1.20	5.7	5872	252	2.0	7.0	4836	207	2.4	7.5	4463	191	2.6	9.1	3684	158	3.2	4.4	7712	330	0.96			4.7	7188	308	1.02	5.7	5847			250	1.23	6.5	5147	221	1.40	MTD 107 MTDF107	4P 4P	6.7	5330	142.52	1.35	7.5	4484	192	1.61	8.5	3944	169	1.83	4.4	8115	162.72	★ 1.45	5.0	7252	145.42	1.62	5.5	6533	131.01	1.80	6.3	5654	113.39	2.1	6.8	5284	105.97	2.2	4.4	8115	162.72	★ 1.45	5.0	7252	145.42	1.62	5.5	6533	131.01	1.80	6.3	5654	113.39	2.1	6.8	5284	105.97	2.2	4.4	8115	162.72	★ 1.45	5.0	7252	145.42	1.62	5.5	6533	131.01	1.80	6.3	5654	113.39	2.1	6.8	5284	105.97	2.2	4.4	8115	162.72	★ 1.45	5.0	7252	145.42	1.62	5.5	6533	131.01	1.80	6.3	5654	113.39	2.1	6.8	5284	105.97	2.2	4.4	8115	162.72	★ 1.45	5.0	7252	145.42	1.62	5.5	6533	131.01	1.80	6.3	5654	113.39	2.1	6.8	5284	105.97	2.2	4.4	8115	162.72	★ 1.45	5.0	7252	145.42	1.62	5.5	6533	131.01	1.80	6.3	5654	113.39	2.1	6.8	5284	105.97	2.2	4.4	8115	162.72	★ 1.45	5.0	7252	145.42	1.62	5.5	6533	131.01	1.80	6.3	5654	113.39	2.1	6.8	5284	105.97	2.2	4.4	8115	162.72	★ 1.45	5.0	7252	145.42	1.62	5.5	6533	131.01	1.80	6.3	5654	113.39	2.1	6.8	5284	105.97	2.2	4.4	8115	162.72	★ 1.45	5.0	7252	145.42	1.62	5.5	6533	131.01	1.80	6.3	5654	113.39	2.1	6.8	5284	105.97	2.2	4.4	8115	162.72	★ 1.45	5.0	7252	145.42	1.62	5.5	6533	131.01	1.80	6.3	5654	113.39	2.1	6.8	5284	105.97	2.2	4.4	8115	162.72	★ 1.45	5.0	7252	145.42	1.62	5.5	6533	131.01	1.80	6.3	5654	113.39	2.1	6.8	5284	105.97	2.2	4.4	8115	162.72	★ 1.45	5.0	7252	145.42	1.62	5.5	6533	131.01	1.80	6.3	5654	113.39	2.1	6.8	5284	105.97	2.2	4.4	8115	162.72	★ 1.45	5.0	7252	145.42	1.62	5.5	6533	131.01	1.80	6.3	5654	113.39	2.1	6.8	5284	105.97	2.2	4.4	8115	162.72	★ 1.45	5.0	7252	145.42	1.62	5.5	6533	131.01	1.80	6.3	5654	113.39	2.1	6.8	5284	105.97	2.2	4.4	8115	162.72	★ 1.45	5.0	7252	145.42	1.62	5.5	6533	131.01	1.80	6.3	5654	113.39	2.1	6.8	5284	105.97	2.2	4.4	8115	162.72	★ 1.45	5.0	7252	145.42	1.62	5.5	6533	131.01	1.80	6.3	5654	113.39	2.1	6.8	5284	105.97	2.2	4.4	8115	162.72	★ 1.45	5.0	7252	145.42	1.62	5.5	6533	131.01	1.80	6.3	5654	113.39	2.1	6.8	5284	105.97	2.2	4.4	8115	162.72	★ 1.45	5.0	7252	145.42	1.62	5.5	6533	131.01	1.80	6.3	5654	113.39	2.1	6.8	5284	105.97	2.2	4.4	8115	162.72	★ 1.45	5.0	7252	145.42	1.62	5.5	6533	131.01	1.80	6.3	5654	113.39	2.1	6.8	5284	105.97	2.2	4.4	8115	162.72	★ 1.45	5.0	7252	145.42	1.62	5.5	6533	131.01	1.80	6.3	5654	113.39	2.1	6.8	5284	105.97	2.2	4.4	8115	162.72	★ 1.45	5.0	7252	145.42	1.62	5.5	6533	131.01	1.80	6.3	5654	113.39	2.1	6.8	5284	105.97	2.2	4.4	8115	162.72	★ 1.45	5.0	7252	145.42	1.62	5.5	6533	131.01	1.80	6.3	5654	113.39	2.1	6.8	5284	105.97	2.2	4.4	8115	162.72	★ 1.45	5.0	7252	145.42	1.62	5.5	6533	131.01	1.80	6.3	5654	113.39	2.1	6.8	5284	105.97	2.2	4.4	8115	162.72	★ 1.45	5.0	7252	145.42	1.62	5.5	6533	131.01	1.80	6.3	5654	113.39	2.1	6.8	5284	105.97	2.2	4.4	8115	162.72	★ 1.45	5.0	7252	145.42	1.62	5.5	6533	131.01	1.80	6.3	5654	113.39	2.1	6.8	5284	105.97	2.2	4.4	8115	162.72	★ 1.45	5.0	7252	145.42	1.62	5.5	6533	131.01	1.80	6.3	5654	113.39	2.1	6.8	5284	105.97	2.2	4.4	8115	162.72	★ 1.45	5.0	7252	145.42	1.62	5.5	6533	131.01	1.80	6.3	5654	113.39	2.1	6.8	5284	105.97	2.2	4.4	8115	162.72	★ 1.45	5.0	7252	145.42	1.62	5.5	6533	131.01	1.80	6.3	5654	113.39	2.1	6.8	5284	105.97	2.2	4.4	8115	162.72	★ 1.45	5.0	7252	145.42	1.62	5.5	6533	131.01	1.80	6.3	5654	113.39	2.1	6.8	5284	105.97	2.2	4.4	8115	162.72	★ 1.45	5.0	7252	145.42	1.62	5.5	6533	131.01	1.80	6.3	5654	113.39	2.1	6.8	5284	105.97	2.2	4.4	8115	162.72	★ 1.45	5.0	7252	145.42	1.62	5.5	6533	131.01	1.80	6.3	5654	113.39	2.1	6.8	5284	105.97	2.2	4.4	8115	162.72	★ 1.45	5.0	7252	145.42	1.62										
802	36	1.77	3.4			904	32	1.57	3.4			1014	28	1.40	3.5	555	52	2.56	★ 1.27	D 41 DF41	4P 4P	4.3	8425			225.27	★ 0.89			MTD 137 MTDF137	6P 6P									645	44	2.20	★ 1.48	743	39	1.91	1.70	850	34	1.67	1.95	973	29	1.46	2.2	1101	26	1.29	2.3	1.9	17399	745	0.96	2.2	15462	662	1.06	2.5	13653	585	1.19							MTD 167MTD97 MTDF167MTD97	4P 4P	4.8	7508	200.75	★ 0.99	2.8	12044	516	1.35	3.4	9834	421	1.65	3.8	8752	375	1.86	4.2	7921	339	2.1	4.9	6927			297	2.3			2.7	12678			543	0.95	MTD 147MTD77 MTDF147MTD77	4P 4P	5.2	6868	183.63	★ 1.06	3.0	11160	478	1.06	3.6	9422	404	1.25	2.7	12510	536	0.96	3.1	11008	472	1.08	3.3	10169	436	1.15			3.9	8560	367	1.37			4.3	7754	332	1.51			5.3	6377	273	1.84	MTD 147MTD87 MTDF147MTD87	4P 4P	6.0	6018	160.91	★ 1.20	5.7	5872	252	2.0	7.0	4836	207	2.4	7.5	4463	191	2.6	9.1	3684			158	3.2	4.4	7712	330	0.96			4.7	7188	308	1.02	5.7	5847			250	1.23	6.5	5147	221	1.40	MTD 107 MTDF107	4P 4P	6.7	5330	142.52	1.35	7.5	4484	192	1.61	8.5	3944	169	1.83	4.4	8115	162.72	★ 1.45	5.0	7252	145.42	1.62	5.5	6533	131.01	1.80	6.3	5654	113.39	2.1	6.8	5284	105.97	2.2	4.4	8115	162.72	★ 1.45	5.0	7252	145.42	1.62	5.5	6533	131.01	1.80	6.3	5654	113.39	2.1	6.8	5284	105.97	2.2	4.4	8115	162.72	★ 1.45	5.0	7252	145.42	1.62	5.5	6533	131.01	1.80	6.3	5654	113.39	2.1	6.8	5284	105.97	2.2	4.4	8115	162.72	★ 1.45	5.0	7252	145.42	1.62	5.5	6533	131.01	1.80	6.3	5654	113.39	2.1	6.8	5284	105.97	2.2	4.4	8115	162.72	★ 1.45	5.0	7252	145.42	1.62	5.5	6533	131.01	1.80	6.3	5654	113.39	2.1	6.8	5284	105.97	2.2	4.4	8115	162.72	★ 1.45	5.0	7252	145.42	1.62	5.5	6533	131.01	1.80	6.3	5654	113.39	2.1	6.8	5284	105.97	2.2	4.4	8115	162.72	★ 1.45	5.0	7252	145.42	1.62	5.5	6533	131.01	1.80	6.3	5654	113.39	2.1	6.8	5284	105.97	2.2	4.4	8115	162.72	★ 1.45	5.0	7252	145.42	1.62	5.5	6533	131.01	1.80	6.3	5654	113.39	2.1	6.8	5284	105.97	2.2	4.4	8115	162.72	★ 1.45	5.0	7252	145.42	1.62	5.5	6533	131.01	1.80	6.3	5654	113.39	2.1	6.8	5284	105.97	2.2	4.4	8115	162.72	★ 1.45	5.0	7252	145.42	1.62	5.5	6533	131.01	1.80	6.3	5654	113.39	2.1	6.8	5284	105.97	2.2	4.4	8115	162.72	★ 1.45	5.0	7252	145.42	1.62	5.5	6533	131.01	1.80	6.3	5654	113.39	2.1	6.8	5284	105.97	2.2	4.4	8115	162.72	★ 1.45	5.0	7252	145.42	1.62	5.5	6533	131.01	1.80	6.3	5654	113.39	2.1	6.8	5284	105.97	2.2	4.4	8115	162.72	★ 1.45	5.0	7252	145.42	1.62	5.5	6533	131.01	1.80	6.3	5654	113.39	2.1	6.8	5284	105.97	2.2	4.4	8115	162.72	★ 1.45	5.0	7252	145.42	1.62	5.5	6533	131.01	1.80	6.3	5654	113.39	2.1	6.8	5284	105.97	2.2	4.4	8115	162.72	★ 1.45	5.0	7252	145.42	1.62	5.5	6533	131.01	1.80	6.3	5654	113.39	2.1	6.8	5284	105.97	2.2	4.4	8115	162.72	★ 1.45	5.0	7252	145.42	1.62	5.5	6533	131.01	1.80	6.3	5654	113.39	2.1	6.8	5284	105.97	2.2	4.4	8115	162.72	★ 1.45	5.0	7252	145.42	1.62	5.5	6533	131.01	1.80	6.3	5654	113.39	2.1	6.8	5284	105.97	2.2	4.4	8115	162.72	★ 1.45	5.0	7252	145.42	1.62	5.5	6533	131.01	1.80	6.3	5654	113.39	2.1	6.8	5284	105.97	2.2	4.4	8115	162.72	★ 1.45	5.0	7252	145.42	1.62	5.5	6533	131.01	1.80	6.3	5654	113.39	2.1	6.8	5284	105.97	2.2	4.4	8115	162.72	★ 1.45	5.0	7252	145.42	1.62	5.5	6533	131.01	1.80	6.3	5654	113.39	2.1	6.8	5284	105.97	2.2	4.4	8115	162.72	★ 1.45	5.0	7252	145.42	1.62	5.5	6533	131.01	1.80	6.3	5654	113.39	2.1	6.8	5284	105.97	2.2	4.4	8115	162.72	★ 1.45	5.0	7252	145.42	1.62	5.5	6533	131.01	1.80	6.3	5654	113.39	2.1	6.8	5284	105.97	2.2	4.4	8115	162.72	★ 1.45	5.0	7252	145.42	1.62	5.5	6533	131.01	1.80	6.3	5654	113.39	2.1	6.8	5284	105.97	2.2	4.4	8115	162.72	★ 1.45	5.0	7252	145.42	1.62	5.5	6533	131.01	1.80	6.3	5654	113.39	2.1	6.8	5284	105.97	2.2	4.4	8115	162.72	★ 1.45	5.0	7252	145.42	1.62	5.5	6533	131.01	1.80	6.3	5654	113.39	2.1	6.8	5284	105.97	2.2	4.4	8115	162.72	★ 1.45	5.0	7252	145.42	1.62	5.5	6533	131.01	1.80	6.3	5654	113.39	2.1	6.8	5284	105.97	2.2	4.4	8115	162.72	★ 1.45	5.0	7252	145.42	1.62	5.5	6533	131.01	1.80	6.3	5654	113.39	2.1	6.8	5284	105.97	2.2	4.4	8115	162.72	★ 1.45	5.0	7252	145.42	1.62	5.5	6533	131.01	1.80	6.3	5654	113.39	2.1	6.8	5284	105.97	2.2	4.4	8115	162.72	★ 1.45	5.0	7252	145.42	1.62	5.5	6533	131.01	1.80	6.3	5654	113.39	2.1	6.8	5284	105.97	2.2	4.4	8115	162.72	★ 1.45	5.0	7252	145.42	1.62	5.5	6533	131.01	1.80	6.3	5654	113.39	2.1	6.8	5284	105.97	2.2	4.4	8115	162.72	★ 1.45	5.0	7252	145.42	1.62	5.5	6533	131.01	1.80	6.3	5654	113.39	2.1	6.8	5284	105.97	2.2	4.4	8115	162.72	★ 1.45	5.0	7252	145.42	1.62		
904	32	1.57	3.4																																																																																																																																																																																																																																																																																																																																																																																																																																																																																																																																																																																																																																																																																																																																																																																																																																																																										
1014	28	1.40	3.5			555	52	2.56	★ 1.27	D 41 DF41	4P 4P	4.3	8425	225.27	★ 0.89	MTD 137 MTDF137	6P 6P	645	44			2.20	★ 1.48			743	39													1.91	1.70	850	34	1.67	1.95	973	29	1.46	2.2	1101	26	1.29	2.3	1.9	17399	745	0.96	2.2	15462	662	1.06	2.5	13653	585	1.19	MTD 167MTD97 MTDF167MTD97	4P 4P	4.8	7508	200.75	★ 0.99									2.8	12044	516	1.35	3.4	9834	421	1.65	3.8	8752	375	1.86	4.2	7921	339	2.1	4.9	6927	297	2.3	2.7	12678			543	0.95			MTD 147MTD77 MTDF147MTD77	4P 4P			5.2	6868			183.63	★ 1.06	3.0	11160	478	1.06	3.6	9422	404	1.25	2.7	12510	536	0.96	3.1	11008	472	1.08	3.3	10169	436	1.15	3.9	8560			367	1.37	4.3	7754			332	1.51	5.3	6377			273	1.84	MTD 147MTD87 MTDF147MTD87	4P 4P			6.0	6018	160.91	★ 1.20	5.7	5872	252	2.0	7.0	4836	207	2.4	7.5	4463	191	2.6	9.1	3684			158	3.2	4.4	7712	330	0.96			4.7	7188	308	1.02	5.7	5847			250	1.23	6.5	5147	221	1.40			MTD 107 MTDF107	4P 4P	6.7	5330	142.52	1.35	7.5	4484	192	1.61	8.5	3944	169	1.83	4.4	8115	162.72	★ 1.45	5.0	7252	145.42	1.62	5.5	6533	131.01	1.80	6.3	5654	113.39	2.1	6.8	5284	105.97	2.2	4.4	8115	162.72	★ 1.45	5.0	7252	145.42	1.62	5.5	6533	131.01	1.80	6.3	5654	113.39	2.1	6.8	5284	105.97	2.2	4.4	8115	162.72	★ 1.45	5.0	7252	145.42	1.62	5.5	6533	131.01	1.80	6.3	5654	113.39	2.1	6.8	5284	105.97	2.2	4.4	8115	162.72	★ 1.45	5.0	7252	145.42	1.62	5.5	6533	131.01	1.80	6.3	5654	113.39	2.1	6.8	5284	105.97	2.2	4.4	8115	162.72	★ 1.45	5.0	7252	145.42	1.62	5.5	6533	131.01	1.80	6.3	5654	113.39	2.1	6.8	5284	105.97	2.2	4.4	8115	162.72	★ 1.45	5.0	7252	145.42	1.62	5.5	6533	131.01	1.80	6.3	5654	113.39	2.1	6.8	5284	105.97	2.2	4.4	8115	162.72	★ 1.45	5.0	7252	145.42	1.62	5.5	6533	131.01	1.80	6.3	5654	113.39	2.1	6.8	5284	105.97	2.2	4.4	8115	162.72	★ 1.45	5.0	7252	145.42	1.62	5.5	6533	131.01	1.80	6.3	5654	113.39	2.1	6.8	5284	105.97	2.2	4.4	8115	162.72	★ 1.45	5.0	7252	145.42	1.62	5.5	6533	131.01	1.80	6.3	5654	113.39	2.1	6.8	5284	105.97	2.2	4.4	8115	162.72	★ 1.45	5.0	7252	145.42	1.62	5.5	6533	131.01	1.80	6.3	5654	113.39	2.1	6.8	5284	105.97	2.2	4.4	8115	162.72	★ 1.45	5.0	7252	145.42	1.62	5.5	6533	131.01	1.80	6.3	5654	113.39	2.1	6.8	5284	105.97	2.2	4.4	8115	162.72	★ 1.45	5.0	7252	145.42	1.62	5.5	6533	131.01	1.80	6.3	5654	113.39	2.1	6.8	5284	105.97	2.2	4.4	8115	162.72	★ 1.45	5.0	7252	145.42	1.62	5.5	6533	131.01	1.80	6.3	5654	113.39	2.1	6.8	5284	105.97	2.2	4.4	8115	162.72	★ 1.45	5.0	7252	145.42	1.62	5.5	6533	131.01	1.80	6.3	5654	113.39	2.1	6.8	5284	105.97	2.2	4.4	8115	162.72	★ 1.45	5.0	7252	145.42	1.62	5.5	6533	131.01	1.80	6.3	5654	113.39	2.1	6.8	5284	105.97	2.2	4.4	8115	162.72	★ 1.45	5.0	7252	145.42	1.62	5.5	6533	131.01	1.80	6.3	5654	113.39	2.1	6.8	5284	105.97	2.2	4.4	8115	162.72	★ 1.45	5.0	7252	145.42	1.62	5.5	6533	131.01	1.80	6.3	5654	113.39	2.1	6.8	5284	105.97	2.2	4.4	8115	162.72	★ 1.45	5.0	7252	145.42	1.62	5.5	6533	131.01	1.80	6.3	5654	113.39	2.1	6.8	5284	105.97	2.2	4.4	8115	162.72	★ 1.45	5.0	7252	145.42	1.62	5.5	6533	131.01	1.80	6.3	5654	113.39	2.1	6.8	5284	105.97	2.2	4.4	8115	162.72	★ 1.45	5.0	7252	145.42	1.62	5.5	6533	131.01	1.80	6.3	5654	113.39	2.1	6.8	5284	105.97	2.2	4.4	8115	162.72	★ 1.45	5.0	7252	145.42	1.62	5.5	6533	131.01	1.80	6.3	5654	113.39	2.1	6.8	5284	105.97	2.2	4.4	8115	162.72	★ 1.45	5.0	7252	145.42	1.62	5.5	6533	131.01	1.80	6.3	5654	113.39	2.1	6.8	5284	105.97	2.2	4.4	8115	162.72	★ 1.45	5.0	7252	145.42	1.62	5.5	6533	131.01	1.80	6.3	5654	113.39	2.1	6.8	5284	105.97	2.2	4.4	8115	162.72	★ 1.45	5.0	7252	145.42	1.62	5.5	6533	131.01	1.80	6.3	5654	113.39	2.1	6.8	5284	105.97	2.2	4.4	8115	162.72	★ 1.45	5.0	7252	145.42	1.62	5.5	6533	131.01	1.80	6.3	5654	113.39	2.1	6.8	5284	105.97	2.2	4.4	8115	162.72	★ 1.45	5.0	7252	145.42	1.62	5.5	6533	131.01	1.80	6.3	5654	113.39	2.1	6.8	5284	105.97	2.2	4.4	8115	162.72	★ 1.45	5.0	7252	145.42	1.62	5.5	6533	131.01	1.80	6.3	5654	113.39	2.1	6.8	5284	105.97	2.2	4.4	8115	162.72	★ 1.45	5.0	7252	145.42	1.62	5.5	6533	131.01	1.80	6.3	5654	113.39	2.1	6.8	5284	105.97	2.2	4.4	8115	162.72	★ 1.45	5.0	7252	145.42	1.62	5.5	6533	131.01	1.80	6.3	5654	113.39	2.1	6.8	5284	105.97	2.2	4.4	8115	162.72	★ 1.45	5.0	7252	145.42	1.62	5.5	6533	131.01	1.80	6.3	5654	113.39	2.1	6.8	5284	105.97	2.2	4.4	8115	162.72	★ 1.45	5.0	7252	145.42	1.62	5.5	6533	131.01	1.80	6.3	5654	113.39	2.1	6.8	5284	105.97	2.2	4.4	8115	162.72	★ 1.45	5.0	7252	145.42	1.62
555	52	2.56	★ 1.27			D 41 DF41	4P 4P	4.3	8425			225.27	★ 0.89	MTD 137 MTDF137	6P 6P																																																																																																																																																																																																																																																																																																																																																																																																																																																																																																																																																																																																																																																																																																																																																																																																																																																														
645	44	2.20	★ 1.48					743	39			1.91	1.70					850	34			1.67	1.95			973	29													1.46	2.2	1101	26	1.29	2.3	1.9	17399	745	0.96	2.2	15462	662	1.06	2.5	13653	585	1.19	MTD 167MTD97 MTDF167MTD97	4P 4P	4.8	7508	200.75	★ 0.99	2.8	12044			516	1.35	3.4	9834									421	1.65	3.8	8752	375	1.86	4.2	7921	339	2.1	4.9	6927	297	2.3	2.7	12678	543	0.95	MTD 147MTD77 MTDF147MTD77	4P 4P	5.2	6868			183.63	★ 1.06							3.0	11160			478	1.06	3.6	9422	404	1.25	2.7	12510	536	0.96	3.1	11008	472	1.08	3.3	10169	436	1.15	3.9	8560	367	1.37	4.3	7754			332	1.51	5.3	6377			273	1.84	MTD 147MTD87 MTDF147MTD87	4P 4P			6.0	6018					160.91	★ 1.20	5.7	5872	252	2.0	7.0	4836	207	2.4	7.5	4463	191	2.6	9.1	3684	158	3.2			4.4	7712	330	0.96	4.7	7188			308	1.02	5.7	5847	250	1.23			6.5	5147	221	1.40	MTD 107 MTDF107	4P 4P					6.7	5330	142.52	1.35	7.5	4484	192	1.61	8.5	3944	169	1.83	4.4	8115	162.72	★ 1.45	5.0	7252	145.42	1.62	5.5	6533	131.01	1.80	6.3	5654	113.39	2.1	6.8	5284	105.97	2.2	4.4	8115	162.72	★ 1.45	5.0	7252	145.42	1.62	5.5	6533	131.01	1.80	6.3	5654	113.39	2.1	6.8	5284	105.97	2.2	4.4	8115	162.72	★ 1.45	5.0	7252	145.42	1.62	5.5	6533	131.01	1.80	6.3	5654	113.39	2.1	6.8	5284	105.97	2.2	4.4	8115	162.72	★ 1.45	5.0	7252	145.42	1.62	5.5	6533	131.01	1.80	6.3	5654	113.39	2.1	6.8	5284	105.97	2.2	4.4	8115	162.72	★ 1.45	5.0	7252	145.42	1.62	5.5	6533	131.01	1.80	6.3	5654	113.39	2.1	6.8	5284	105.97	2.2	4.4	8115	162.72	★ 1.45	5.0	7252	145.42	1.62	5.5	6533	131.01	1.80	6.3	5654	113.39	2.1	6.8	5284	105.97	2.2	4.4	8115	162.72	★ 1.45	5.0	7252	145.42	1.62	5.5	6533	131.01	1.80	6.3	5654	113.39	2.1	6.8	5284	105.97	2.2	4.4	8115	162.72	★ 1.45	5.0	7252	145.42	1.62	5.5	6533	131.01	1.80	6.3	5654	113.39	2.1	6.8	5284	105.97	2.2	4.4	8115	162.72	★ 1.45	5.0	7252	145.42	1.62	5.5	6533	131.01	1.80	6.3	5654	113.39	2.1	6.8	5284	105.97	2.2	4.4	8115	162.72	★ 1.45	5.0	7252	145.42	1.62	5.5	6533	131.01	1.80	6.3	5654	113.39	2.1	6.8	5284	105.97	2.2	4.4	8115	162.72	★ 1.45	5.0	7252	145.42	1.62	5.5	6533	131.01	1.80	6.3	5654	113.39	2.1	6.8	5284	105.97	2.2	4.4	8115	162.72	★ 1.45	5.0	7252	145.42	1.62	5.5	6533	131.01	1.80	6.3	5654	113.39	2.1	6.8	5284	105.97	2.2	4.4	8115	162.72	★ 1.45	5.0	7252	145.42	1.62	5.5	6533	131.01	1.80	6.3	5654	113.39	2.1	6.8	5284	105.97	2.2	4.4	8115	162.72	★ 1.45	5.0	7252	145.42	1.62	5.5	6533	131.01	1.80	6.3	5654	113.39	2.1	6.8	5284	105.97	2.2	4.4	8115	162.72	★ 1.45	5.0	7252	145.42	1.62	5.5	6533	131.01	1.80	6.3	5654	113.39	2.1	6.8	5284	105.97	2.2	4.4	8115	162.72	★ 1.45	5.0	7252	145.42	1.62	5.5	6533	131.01	1.80	6.3	5654	113.39	2.1	6.8	5284	105.97	2.2	4.4	8115	162.72	★ 1.45	5.0	7252	145.42	1.62	5.5	6533	131.01	1.80	6.3	5654	113.39	2.1	6.8	5284	105.97	2.2	4.4	8115	162.72	★ 1.45	5.0	7252	145.42	1.62	5.5	6533	131.01	1.80	6.3	5654	113.39	2.1	6.8	5284	105.97	2.2	4.4	8115	162.72	★ 1.45	5.0	7252	145.42	1.62	5.5	6533	131.01	1.80	6.3	5654	113.39	2.1	6.8	5284	105.97	2.2	4.4	8115	162.72	★ 1.45	5.0	7252	145.42	1.62	5.5	6533	131.01	1.80	6.3	5654	113.39	2.1	6.8	5284	105.97	2.2	4.4	8115	162.72	★ 1.45	5.0	7252	145.42	1.62	5.5	6533	131.01	1.80	6.3	5654	113.39	2.1	6.8	5284	105.97	2.2	4.4	8115	162.72	★ 1.45	5.0	7252	145.42	1.62	5.5	6533	131.01	1.80	6.3	5654	113.39	2.1	6.8	5284	105.97	2.2	4.4	8115	162.72	★ 1.45	5.0	7252	145.42	1.62	5.5	6533	131.01	1.80	6.3	5654	113.39	2.1	6.8	5284	105.97	2.2	4.4	8115	162.72	★ 1.45	5.0	7252	145.42	1.62	5.5	6533	131.01	1.80	6.3	5654	113.39	2.1	6.8	5284	105.97	2.2	4.4	8115	162.72	★ 1.45	5.0	7252	145.42	1.62	5.5	6533	131.01	1.80	6.3	5654	113.39	2.1	6.8	5284	105.97	2.2	4.4	8115	162.72	★ 1.45	5.0	7252	145.42	1.62	5.5	6533	131.01	1.80	6.3	5654	113.39	2.1	6.8	5284	105.97	2.2	4.4	8115	162.72	★ 1.45	5.0	7252	145.42	1.62	5.5	6533	131.01	1.80	6.3	5654	113.39	2.1	6.8	5284	105.97	2.2	4.4	8115	162.72	★ 1.45	5.0	7252	145.42	1.62	5.5	6533	131.01	1.80	6.3	5654	113.39	2.1	6.8	5284	105.97	2.2	4.4	8115	162.72	★ 1.45	5.0	7252	145.42	1.62	5.5	6533	131.01	1.80	6.3	5654	113.39	2.1	6.8	5284	105.97	2.2	4.4	8115	162.72	★ 1.45	5.0	7252	145.42	1.62	5.5	6533	131.01	1.80	6.3	5654	113.39	2.1	6.8	5284	105.97	2.2	4.4	8115	162.72	★ 1.45	5.0	7252	145.42	1.62	5.5	6533	131.01	1.80	6.3	5654	113.39	2.1	6.8	5284	105.97	2.2	4.4	8115	162.72	★ 1.45	5.0	7252	145.42	1.62
743	39	1.91	1.70					850	34			1.67	1.95					973	29			1.46	2.2			1101	26					1.29	2.3							1.9	17399	745	0.96	2.2	15462	662	1.06	2.5	13653	585	1.19	MTD 167MTD97 MTDF167MTD97	4P 4P	4.8	7508	200.75	★ 0.99			2.8	12044	516	1.35	3.4	9834			421	1.65	3.8	8752	375	1.86							4.2	7921	339	2.1	4.9	6927	297	2.3	2.7	12678	543	0.95	MTD 147MTD77 MTDF147MTD77	4P 4P	5.2	6868	183.63	★ 1.06			3.0	11160	478	1.06	3.6	9422							404	1.25			2.7	12510	536	0.96	3.1	11008	472	1.08	3.3	10169	436	1.15	3.9	8560	367	1.37	4.3	7754	332	1.51	5.3	6377	273	1.84	MTD 147MTD87 MTDF147MTD87	4P 4P	6.0	6018	160.91	★ 1.20			5.7	5872					252	2.0					7.0	4836	207	2.4	7.5	4463	191	2.6	9.1	3684	158	3.2	4.4	7712	330	0.96	4.7	7188	308	1.02	5.7	5847	250	1.23	6.5	5147			221	1.40	MTD 107 MTDF107	4P 4P	6.7	5330			142.52	1.35	7.5	4484							192	1.61	8.5	3944	169	1.83	4.4	8115	162.72	★ 1.45	5.0	7252	145.42	1.62	5.5	6533	131.01	1.80	6.3	5654	113.39	2.1	6.8	5284	105.97	2.2	4.4	8115	162.72	★ 1.45	5.0	7252	145.42	1.62	5.5	6533	131.01	1.80	6.3	5654	113.39	2.1	6.8	5284	105.97	2.2	4.4	8115	162.72	★ 1.45	5.0	7252	145.42	1.62	5.5	6533	131.01	1.80	6.3	5654	113.39	2.1	6.8	5284	105.97	2.2	4.4	8115	162.72	★ 1.45	5.0	7252	145.42	1.62	5.5	6533	131.01	1.80	6.3	5654	113.39	2.1	6.8	5284	105.97	2.2	4.4	8115	162.72	★ 1.45	5.0	7252	145.42	1.62	5.5	6533	131.01	1.80	6.3	5654	113.39	2.1	6.8	5284	105.97	2.2	4.4	8115	162.72	★ 1.45	5.0	7252	145.42	1.62	5.5	6533	131.01	1.80	6.3	5654	113.39	2.1	6.8	5284	105.97	2.2	4.4	8115	162.72	★ 1.45	5.0	7252	145.42	1.62	5.5	6533	131.01	1.80	6.3	5654	113.39	2.1	6.8	5284	105.97	2.2	4.4	8115	162.72	★ 1.45	5.0	7252	145.42	1.62	5.5	6533	131.01	1.80	6.3	5654	113.39	2.1	6.8	5284	105.97	2.2	4.4	8115	162.72	★ 1.45	5.0	7252	145.42	1.62	5.5	6533	131.01	1.80	6.3	5654	113.39	2.1	6.8	5284	105.97	2.2	4.4	8115	162.72	★ 1.45	5.0	7252	145.42	1.62	5.5	6533	131.01	1.80	6.3	5654	113.39	2.1	6.8	5284	105.97	2.2	4.4	8115	162.72	★ 1.45	5.0	7252	145.42	1.62	5.5	6533	131.01	1.80	6.3	5654	113.39	2.1	6.8	5284	105.97	2.2	4.4	8115	162.72	★ 1.45	5.0	7252	145.42	1.62	5.5	6533	131.01	1.80	6.3	5654	113.39	2.1	6.8	5284	105.97	2.2	4.4	8115	162.72	★ 1.45	5.0	7252	145.42	1.62	5.5	6533	131.01	1.80	6.3	5654	113.39	2.1	6.8	5284	105.97	2.2	4.4	8115	162.72	★ 1.45	5.0	7252	145.42	1.62	5.5	6533	131.01	1.80	6.3	5654	113.39	2.1	6.8	5284	105.97	2.2	4.4	8115	162.72	★ 1.45	5.0	7252	145.42	1.62	5.5	6533	131.01	1.80	6.3	5654	113.39	2.1	6.8	5284	105.97	2.2	4.4	8115	162.72	★ 1.45	5.0	7252	145.42	1.62	5.5	6533	131.01	1.80	6.3	5654	113.39	2.1	6.8	5284	105.97	2.2	4.4	8115	162.72	★ 1.45	5.0	7252	145.42	1.62	5.5	6533	131.01	1.80	6.3	5654	113.39	2.1	6.8	5284	105.97	2.2	4.4	8115	162.72	★ 1.45	5.0	7252	145.42	1.62	5.5	6533	131.01	1.80	6.3	5654	113.39	2.1	6.8	5284	105.97	2.2	4.4	8115	162.72	★ 1.45	5.0	7252	145.42	1.62	5.5	6533	131.01	1.80	6.3	5654	113.39	2.1	6.8	5284	105.97	2.2	4.4	8115	162.72	★ 1.45	5.0	7252	145.42	1.62	5.5	6533	131.01	1.80	6.3	5654	113.39	2.1	6.8	5284	105.97	2.2	4.4	8115	162.72	★ 1.45	5.0	7252	145.42	1.62	5.5	6533	131.01	1.80	6.3	5654	113.39	2.1	6.8	5284	105.97	2.2	4.4	8115	162.72	★ 1.45	5.0	7252	145.42	1.62	5.5	6533	131.01	1.80	6.3	5654	113.39	2.1	6.8	5284	105.97	2.2	4.4	8115	162.72	★ 1.45	5.0	7252	145.42	1.62	5.5	6533	131.01	1.80	6.3	5654	113.39	2.1	6.8	5284	105.97	2.2	4.4	8115	162.72	★ 1.45	5.0	7252	145.42	1.62	5.5	6533	131.01	1.80	6.3	5654	113.39	2.1	6.8	5284	105.97	2.2	4.4	8115	162.72	★ 1.45	5.0	7252	145.42	1.62	5.5	6533	131.01	1.80	6.3	5654	113.39	2.1	6.8	5284	105.97	2.2	4.4	8115	162.72	★ 1.45	5.0	7252	145.42	1.62	5.5	6533	131.01	1.80	6.3	5654	113.39	2.1	6.8	5284	105.97	2.2	4.4	8115	162.72	★ 1.45	5.0	7252	145.42	1.62	5.5	6533	131.01	1.80	6.3	5654	113.39	2.1	6.8	5284	105.97	2.2	4.4	8115	162.72	★ 1.45	5.0	7252	145.42	1.62	5.5	6533	131.01	1.80	6.3	5654	113.39	2.1	6.8	5284	105.97	2.2	4.4	8115	162.72	★ 1.45	5.0	7252	145.42	1.62	5.5	6533	131.01	1.80	6.3	5654	113.39	2.1	6.8	5284	105.97	2.2	4.4	8115	162.72	★ 1.45	5.0	7252	145.42	1.62	5.5	6533	131.01	1.80	6.3	5654	113.39	2.1	6.8	5284	105.97	2.2	4.4	8115	162.72	★ 1.45	5.0	7252	145.42	1.62	5.5	6533	131.01	1.80	6.3	5654	113.39	2.1	6.8	5284	105.97	2.2	4.4	8115	162.72	★ 1.45	5.0	7252	145.42	1.62						
850	34	1.67	1.95	973	29			1.46	2.2			1101	26					1.29	2.3			1.9	17399			745	0.96	2.2	15462			662	1.06							2.5	13653	585	1.19	MTD 167MTD97 MTDF167MTD97	4P 4P	4.8	7508	200.75	★ 0.99	2.8	12044			516	1.35	3.4	9834			421	1.65	3.8	8752	375	1.86			4.2	7921	339	2.1	4.9	6927	297	2.3					2.7	12678	543	0.95	MTD 147MTD77 MTDF147MTD77	4P 4P	5.2	6868	183.63	★ 1.06	3.0	11160			478	1.06	3.6	9422			404	1.25	2.7	12510	536	0.96	3.1	11008					472	1.08			3.3	10169	436	1.15	3.9	8560	367	1.37	4.3	7754	332	1.51	5.3	6377	273	1.84	MTD 147MTD87 MTDF147MTD87	4P 4P	6.0	6018	160.91	★ 1.20	5.7	5872			252	2.0	7.0	4836	207	2.4	7.5	4463					191	2.6					9.1	3684	158	3.2	4.4	7712	330	0.96	4.7	7188	308	1.02	5.7	5847	250	1.23	6.5	5147	221	1.40	MTD 107 MTDF107	4P 4P	6.7	5330	142.52	1.35	7.5	4484	192	1.61			8.5	3944			169	1.83	4.4	8115							162.72	★ 1.45	5.0	7252	145.42	1.62	5.5	6533	131.01	1.80	6.3	5654	113.39	2.1	6.8	5284	105.97	2.2	4.4	8115	162.72	★ 1.45	5.0	7252	145.42	1.62	5.5	6533	131.01	1.80	6.3	5654	113.39	2.1	6.8	5284	105.97	2.2	4.4	8115	162.72	★ 1.45	5.0	7252	145.42	1.62	5.5	6533	131.01	1.80	6.3	5654	113.39	2.1	6.8	5284	105.97	2.2	4.4	8115	162.72	★ 1.45	5.0	7252	145.42	1.62	5.5	6533	131.01	1.80	6.3	5654	113.39	2.1	6.8	5284	105.97	2.2	4.4	8115	162.72	★ 1.45	5.0	7252	145.42	1.62	5.5	6533	131.01	1.80	6.3	5654	113.39	2.1	6.8	5284	105.97	2.2	4.4	8115	162.72	★ 1.45	5.0	7252	145.42	1.62	5.5	6533	131.01	1.80	6.3	5654	113.39	2.1	6.8	5284	105.97	2.2	4.4	8115	162.72	★ 1.45	5.0	7252	145.42	1.62	5.5	6533	131.01	1.80	6.3	5654	113.39	2.1	6.8	5284	105.97	2.2	4.4	8115	162.72	★ 1.45	5.0	7252	145.42	1.62	5.5	6533	131.01	1.80	6.3	5654	113.39	2.1	6.8	5284	105.97	2.2	4.4	8115	162.72	★ 1.45	5.0	7252	145.42	1.62	5.5	6533	131.01	1.80	6.3	5654	113.39	2.1	6.8	5284	105.97	2.2	4.4	8115	162.72	★ 1.45	5.0	7252	145.42	1.62	5.5	6533	131.01	1.80	6.3	5654	113.39	2.1	6.8	5284	105.97	2.2	4.4	8115	162.72	★ 1.45	5.0	7252	145.42	1.62	5.5	6533	131.01	1.80	6.3	5654	113.39	2.1	6.8	5284	105.97	2.2	4.4	8115	162.72	★ 1.45	5.0	7252	145.42	1.62	5.5	6533	131.01	1.80	6.3	5654	113.39	2.1	6.8	5284	105.97	2.2	4.4	8115	162.72	★ 1.45	5.0	7252	145.42	1.62	5.5	6533	131.01	1.80	6.3	5654	113.39	2.1	6.8	5284	105.97	2.2	4.4	8115	162.72	★ 1.45	5.0	7252	145.42	1.62	5.5	6533	131.01	1.80	6.3	5654	113.39	2.1	6.8	5284	105.97	2.2	4.4	8115	162.72	★ 1.45	5.0	7252	145.42	1.62	5.5	6533	131.01	1.80	6.3	5654	113.39	2.1	6.8	5284	105.97	2.2	4.4	8115	162.72	★ 1.45	5.0	7252	145.42	1.62	5.5	6533	131.01	1.80	6.3	5654	113.39	2.1	6.8	5284	105.97	2.2	4.4	8115	162.72	★ 1.45	5.0	7252	145.42	1.62	5.5	6533	131.01	1.80	6.3	5654	113.39	2.1	6.8	5284	105.97	2.2	4.4	8115	162.72	★ 1.45	5.0	7252	145.42	1.62	5.5	6533	131.01	1.80	6.3	5654	113.39	2.1	6.8	5284	105.97	2.2	4.4	8115	162.72	★ 1.45	5.0	7252	145.42	1.62	5.5	6533	131.01	1.80	6.3	5654	113.39	2.1	6.8	5284	105.97	2.2	4.4	8115	162.72	★ 1.45	5.0	7252	145.42	1.62	5.5	6533	131.01	1.80	6.3	5654	113.39	2.1	6.8	5284	105.97	2.2	4.4	8115	162.72	★ 1.45	5.0	7252	145.42	1.62	5.5	6533	131.01	1.80	6.3	5654	113.39	2.1	6.8	5284	105.97	2.2	4.4	8115	162.72	★ 1.45	5.0	7252	145.42	1.62	5.5	6533	131.01	1.80	6.3	5654	113.39	2.1	6.8	5284	105.97	2.2	4.4	8115	162.72	★ 1.45	5.0	7252	145.42	1.62	5.5	6533	131.01	1.80	6.3	5654	113.39	2.1	6.8	5284	105.97	2.2	4.4	8115	162.72	★ 1.45	5.0	7252	145.42	1.62	5.5	6533	131.01	1.80	6.3	5654	113.39	2.1	6.8	5284	105.97	2.2	4.4	8115	162.72	★ 1.45	5.0	7252	145.42	1.62	5.5	6533	131.01	1.80	6.3	5654	113.39	2.1	6.8	5284	105.97	2.2	4.4	8115	162.72	★ 1.45	5.0	7252	145.42	1.62	5.5	6533	131.01	1.80	6.3	5654	113.39	2.1	6.8	5284	105.97	2.2	4.4	8115	162.72	★ 1.45	5.0	7252	145.42	1.62	5.5	6533	131.01	1.80	6.3	5654	113.39	2.1	6.8	5284	105.97	2.2	4.4	8115	162.72	★ 1.45	5.0	7252	145.42	1.62	5.5	6533	131.01	1.80	6.3	5654	113.39	2.1	6.8	5284	105.97	2.2	4.4	8115	162.72	★ 1.45	5.0	7252	145.42	1.62	5.5	6533	131.01	1.80	6.3	5654	113.39	2.1	6.8	5284	105.97	2.2	4.4	8115	162.72	★ 1.45	5.0	7252	145.42	1.62	5.5	6533	131.01	1.80	6.3	5654	113.39	2.1	6.8	5284	105.97	2.2	4.4	8115	162.72	★ 1.45	5.0	7252	145.42	1.62	5.5	6533	131.01	1.80	6.3	5654	113.39	2.1	6.8	5284	105.97	2.2	4.4	8115	162.72	★ 1.45	5.0	7252	145.42	1.62														
973	29	1.46	2.2	1101	26			1.29	2.3			1.9	17399					745	0.96			2.2	15462	662	1.06	2.5	13653	585	1.19			MTD 167MTD97 MTDF167MTD97	4P 4P							4.8	7508	200.75	★ 0.99			2.8	12044	516	1.35	3.4	9834			421	1.65	3.8	8752			375	1.86	4.2	7921	339	2.1			4.9	6927	297	2.3	2.7	12678	543	0.95	MTD 147MTD77 MTDF147MTD77	4P 4P			5.2	6868	183.63	★ 1.06			3.0	11160	478	1.06	3.6	9422			404	1.25	2.7	12510			536	0.96	3.1	11008	472	1.08	3.3	10169			436	1.15	3.9	8560			367	1.37	4.3	7754	332	1.51	5.3	6377	273	1.84	MTD 147MTD87 MTDF147MTD87	4P 4P	6.0	6018	160.91	★ 1.20			5.7	5872	252	2.0	7.0	4836			207	2.4	7.5	4463	191	2.6	9.1	3684			158	3.2	4.4	7712					330	0.96	4.7	7188	308	1.02	5.7	5847	250	1.23	6.5	5147	221	1.40	MTD 107 MTDF107	4P 4P	6.7	5330	142.52	1.35			7.5	4484	192	1.61	8.5	3944	169	1.83			4.4	8115	162.72	★ 1.45	5.0	7252	145.42	1.62							5.5	6533	131.01	1.80	6.3	5654	113.39	2.1	6.8	5284	105.97	2.2	4.4	8115	162.72	★ 1.45	5.0	7252	145.42	1.62	5.5	6533	131.01	1.80	6.3	5654	113.39	2.1	6.8	5284	105.97	2.2	4.4	8115	162.72	★ 1.45	5.0	7252	145.42	1.62	5.5	6533	131.01	1.80	6.3	5654	113.39	2.1	6.8	5284	105.97	2.2	4.4	8115	162.72	★ 1.45	5.0	7252	145.42	1.62	5.5	6533	131.01	1.80	6.3	5654	113.39	2.1	6.8	5284	105.97	2.2	4.4	8115	162.72	★ 1.45	5.0	7252	145.42	1.62	5.5	6533	131.01	1.80	6.3	5654	113.39	2.1	6.8	5284	105.97	2.2	4.4	8115	162.72	★ 1.45	5.0	7252	145.42	1.62	5.5	6533	131.01	1.80	6.3	5654	113.39	2.1	6.8	5284	105.97	2.2	4.4	8115	162.72	★ 1.45	5.0	7252	145.42	1.62	5.5	6533	131.01	1.80	6.3	5654	113.39	2.1	6.8	5284	105.97	2.2	4.4	8115	162.72	★ 1.45	5.0	7252	145.42	1.62	5.5	6533	131.01	1.80	6.3	5654	113.39	2.1	6.8	5284	105.97	2.2	4.4	8115	162.72	★ 1.45	5.0	7252	145.42	1.62	5.5	6533	131.01	1.80	6.3	5654	113.39	2.1	6.8	5284	105.97	2.2	4.4	8115	162.72	★ 1.45	5.0	7252	145.42	1.62	5.5	6533	131.01	1.80	6.3	5654	113.39	2.1	6.8	5284	105.97	2.2	4.4	8115	162.72	★ 1.45	5.0	7252	145.42	1.62	5.5	6533	131.01	1.80	6.3	5654	113.39	2.1	6.8	5284	105.97	2.2	4.4	8115	162.72	★ 1.45	5.0	7252	145.42	1.62	5.5	6533	131.01	1.80	6.3	5654	113.39	2.1	6.8	5284	105.97	2.2	4.4	8115	162.72	★ 1.45	5.0	7252	145.42	1.62	5.5	6533	131.01	1.80	6.3	5654	113.39	2.1	6.8	5284	105.97	2.2	4.4	8115	162.72	★ 1.45	5.0	7252	145.42	1.62	5.5	6533	131.01	1.80	6.3	5654	113.39	2.1	6.8	5284	105.97	2.2	4.4	8115	162.72	★ 1.45	5.0	7252	145.42	1.62	5.5	6533	131.01	1.80	6.3	5654	113.39	2.1	6.8	5284	105.97	2.2	4.4	8115	162.72	★ 1.45	5.0	7252	145.42	1.62	5.5	6533	131.01	1.80	6.3	5654	113.39	2.1	6.8	5284	105.97	2.2	4.4	8115	162.72	★ 1.45	5.0	7252	145.42	1.62	5.5	6533	131.01	1.80	6.3	5654	113.39	2.1	6.8	5284	105.97	2.2	4.4	8115	162.72	★ 1.45	5.0	7252	145.42	1.62	5.5	6533	131.01	1.80	6.3	5654	113.39	2.1	6.8	5284	105.97	2.2	4.4	8115	162.72	★ 1.45	5.0	7252	145.42	1.62	5.5	6533	131.01	1.80	6.3	5654	113.39	2.1	6.8	5284	105.97	2.2	4.4	8115	162.72	★ 1.45	5.0	7252	145.42	1.62	5.5	6533	131.01	1.80	6.3	5654	113.39	2.1	6.8	5284	105.97	2.2	4.4	8115	162.72	★ 1.45	5.0	7252	145.42	1.62	5.5	6533	131.01	1.80	6.3	5654	113.39	2.1	6.8	5284	105.97	2.2	4.4	8115	162.72	★ 1.45	5.0	7252	145.42	1.62	5.5	6533	131.01	1.80	6.3	5654	113.39	2.1	6.8	5284	105.97	2.2	4.4	8115	162.72	★ 1.45	5.0	7252	145.42	1.62	5.5	6533	131.01	1.80	6.3	5654	113.39	2.1	6.8	5284	105.97	2.2	4.4	8115	162.72	★ 1.45	5.0	7252	145.42	1.62	5.5	6533	131.01	1.80	6.3	5654	113.39	2.1	6.8	5284	105.97	2.2	4.4	8115	162.72	★ 1.45	5.0	7252	145.42	1.62	5.5	6533	131.01	1.80	6.3	5654	113.39	2.1	6.8	5284	105.97	2.2	4.4	8115	162.72	★ 1.45	5.0	7252	145.42	1.62	5.5	6533	131.01	1.80	6.3	5654	113.39	2.1	6.8	5284	105.97	2.2	4.4	8115	162.72	★ 1.45	5.0	7252	145.42	1.62	5.5	6533	131.01	1.80	6.3	5654	113.39	2.1	6.8	5284	105.97	2.2	4.4	8115	162.72	★ 1.45	5.0	7252	145.42	1.62	5.5	6533	131.01	1.80	6.3	5654	113.39	2.1	6.8	5284	105.97	2.2	4.4	8115	162.72	★ 1.45	5.0	7252	145.42	1.62	5.5	6533	131.01	1.80	6.3	5654	113.39	2.1	6.8	5284	105.97	2.2	4.4	8115	162.72	★ 1.45	5.0	7252	145.42	1.62	5.5	6533	131.01	1.80	6.3	5654	113.39	2.1	6.8	5284	105.97	2.2	4.4	8115	162.72	★ 1.45	5.0	7252	145.42	1.62	5.5	6533	131.01	1.80	6.3	5654	113.39	2.1	6.8	5284	105.97	2.2	4.4	8115	162.72	★ 1.45	5.0	7252	145.42	1.62																				
1101	26	1.29	2.3	1.9	17399			745	0.96			2.2	15462					662	1.06	2.5	13653	585	1.19	MTD 167MTD97 MTDF167MTD97	4P 4P	4.8	7508	200.75	★ 0.99									2.8	12044	516	1.35	3.4	9834			421	1.65	3.8	8752	375	1.86			4.2	7921	339	2.1			4.9	6927	297	2.3	2.7	12678			543	0.95	MTD 147MTD77 MTDF147MTD77	4P 4P	5.2	6868	183.63	★ 1.06			3.0	11160	478	1.06	3.6	9422			404	1.25	2.7	12510	536	0.96			3.1	11008	472	1.08			3.3	10169	436	1.15	3.9	8560	367	1.37			4.3	7754	332	1.51	5.3	6377	273	1.84	MTD 147MTD87 MTDF147MTD87	4P 4P	6.0	6018	160.91	★ 1.20	5.7	5872			252	2.0	7.0	4836			207	2.4	7.5	4463	191	2.6			9.1	3684	158	3.2	4.4	7712	330	0.96			4.7	7188	308	1.02			5.7	5847	250	1.23	6.5	5147	221	1.40	MTD 107 MTDF107	4P 4P	6.7	5330	142.52	1.35	7.5	4484			192	1.61	8.5	3944			169	1.83	4.4	8115	162.72	★ 1.45	5.0	7252			145.42	1.62	5.5	6533	131.01	1.80	6.3	5654			113.39	2.1			6.8	5284	105.97	2.2	4.4	8115	162.72	★ 1.45	5.0	7252	145.42	1.62	5.5	6533	131.01	1.80	6.3	5654	113.39	2.1	6.8	5284	105.97	2.2	4.4	8115	162.72	★ 1.45	5.0	7252	145.42	1.62	5.5	6533	131.01	1.80	6.3	5654	113.39	2.1	6.8	5284	105.97	2.2	4.4	8115	162.72	★ 1.45	5.0	7252	145.42	1.62	5.5	6533	131.01	1.80	6.3	5654	113.39	2.1	6.8	5284	105.97	2.2	4.4	8115	162.72	★ 1.45	5.0	7252	145.42	1.62	5.5	6533	131.01	1.80	6.3	5654	113.39	2.1	6.8	5284	105.97	2.2	4.4	8115	162.72	★ 1.45	5.0	7252	145.42	1.62	5.5	6533	131.01	1.80	6.3	5654	113.39	2.1	6.8	5284	105.97	2.2	4.4	8115	162.72	★ 1.45	5.0	7252	145.42	1.62	5.5	6533	131.01	1.80	6.3	5654	113.39	2.1	6.8	5284	105.97	2.2	4.4	8115	162.72	★ 1.45	5.0	7252	145.42	1.62	5.5	6533	131.01	1.80	6.3	5654	113.39	2.1	6.8	5284	105.97	2.2	4.4	8115	162.72	★ 1.45	5.0	7252	145.42	1.62	5.5	6533	131.01	1.80	6.3	5654	113.39	2.1	6.8	5284	105.97	2.2	4.4	8115	162.72	★ 1.45	5.0	7252	145.42	1.62	5.5	6533	131.01	1.80	6.3	5654	113.39	2.1	6.8	5284	105.97	2.2	4.4	8115	162.72	★ 1.45	5.0	7252	145.42	1.62	5.5	6533	131.01	1.80	6.3	5654	113.39	2.1	6.8	5284	105.97	2.2	4.4	8115	162.72	★ 1.45	5.0	7252	145.42	1.62	5.5	6533	131.01	1.80	6.3	5654	113.39	2.1	6.8	5284	105.97	2.2	4.4	8115	162.72	★ 1.45	5.0	7252	145.42	1.62	5.5	6533	131.01	1.80	6.3	5654	113.39	2.1	6.8	5284	105.97	2.2	4.4	8115	162.72	★ 1.45	5.0	7252	145.42	1.62	5.5	6533	131.01	1.80	6.3	5654	113.39	2.1	6.8	5284	105.97	2.2	4.4	8115	162.72	★ 1.45	5.0	7252	145.42	1.62	5.5	6533	131.01	1.80	6.3	5654	113.39	2.1	6.8	5284	105.97	2.2	4.4	8115	162.72	★ 1.45	5.0	7252	145.42	1.62	5.5	6533	131.01	1.80	6.3	5654	113.39	2.1	6.8	5284	105.97	2.2	4.4	8115	162.72	★ 1.45	5.0	7252	145.42	1.62	5.5	6533	131.01	1.80	6.3	5654	113.39	2.1	6.8	5284	105.97	2.2	4.4	8115	162.72	★ 1.45	5.0	7252	145.42	1.62	5.5	6533	131.01	1.80	6.3	5654	113.39	2.1	6.8	5284	105.97	2.2	4.4	8115	162.72	★ 1.45	5.0	7252	145.42	1.62	5.5	6533	131.01	1.80	6.3	5654	113.39	2.1	6.8	5284	105.97	2.2	4.4	8115	162.72	★ 1.45	5.0	7252	145.42	1.62	5.5	6533	131.01	1.80	6.3	5654	113.39	2.1	6.8	5284	105.97	2.2	4.4	8115	162.72	★ 1.45	5.0	7252	145.42	1.62	5.5	6533	131.01	1.80	6.3	5654	113.39	2.1	6.8	5284	105.97	2.2	4.4	8115	162.72	★ 1.45	5.0	7252	145.42	1.62	5.5	6533	131.01	1.80	6.3	5654	113.39	2.1	6.8	5284	105.97	2.2	4.4	8115	162.72	★ 1.45	5.0	7252	145.42	1.62	5.5	6533	131.01	1.80	6.3	5654	113.39	2.1	6.8	5284	105.97	2.2	4.4	8115	162.72	★ 1.45	5.0	7252	145.42	1.62	5.5	6533	131.01	1.80	6.3	5654	113.39	2.1	6.8	5284	105.97	2.2	4.4	8115	162.72	★ 1.45	5.0	7252	145.42	1.62	5.5	6533	131.01	1.80	6.3	5654	113.39	2.1	6.8	5284	105.97	2.2	4.4	8115	162.72	★ 1.45	5.0	7252	145.42	1.62	5.5	6533	131.01	1.80	6.3	5654	113.39	2.1	6.8	5284	105.97	2.2	4.4	8115	162.72	★ 1.45	5.0	7252	145.42	1.62	5.5	6533	131.01	1.80	6.3	5654	113.39	2.1	6.8	5284	105.97	2.2	4.4	8115	162.72	★ 1.45	5.0	7252	145.42	1.62	5.5	6533	131.01	1.80	6.3	5654	113.39	2.1	6.8	5284	105.97	2.2	4.4	8115	162.72	★ 1.45	5.0	7252	145.42	1.62	5.5	6533	131.01	1.80	6.3	5654	113.39	2.1	6.8	5284	105.97	2.2	4.4	8115	162.72	★ 1.45	5.0	7252	145.42	1.62	5.5	6533	131.01	1.80	6.3	5654	113.39	2.1	6.8	5284	105.97	2.2	4.4	8115	162.72	★ 1.45	5.0	7252	145.42	1.62	5.5	6533	131.01	1.80	6.3	5654	113.39	2.1	6.8	5284	105.97	2.2	4.4	8115	162.72	★ 1.45	5.0	7252	145.42	1.62																												
1.9	17399	745	0.96	2.2	15462			662	1.06			2.5	13653					585	1.19	MTD 167MTD97 MTDF167MTD97	4P 4P	4.8	7508			200.75	★ 0.99	2.8	12044							516	1.35	3.4	9834	421	1.65	3.8	8752			375	1.86	4.2	7921	339	2.1			4.9	6927	297	2.3			2.7	12678	543	0.95	MTD 147MTD77 MTDF147MTD77	4P 4P			5.2	6868			183.63	★ 1.06	3.0	11160			478	1.06	3.6	9422	404	1.25			2.7	12510	536	0.96	3.1	11008			472	1.08	3.3	10169			436	1.15	3.9	8560	367	1.37	4.3	7754			332	1.51	5.3	6377	273	1.84	MTD 147MTD87 MTDF147MTD87	4P 4P			6.0	6018	160.91	★ 1.20	5.7	5872			252	2.0	7.0	4836			207	2.4	7.5	4463	191	2.6			9.1	3684	158	3.2	4.4	7712	330	0.96			4.7	7188	308	1.02			5.7	5847	250	1.23	6.5	5147	221	1.40			MTD 107 MTDF107	4P 4P	6.7	5330	142.52	1.35			7.5	4484	192	1.61			8.5	3944	169	1.83	4.4	8115	162.72	★ 1.45			5.0	7252	145.42	1.62	5.5	6533	131.01	1.80			6.3	5654			113.39	2.1	6.8	5284	105.97	2.2	4.4	8115	162.72	★ 1.45	5.0	7252	145.42	1.62	5.5	6533	131.01	1.80	6.3	5654	113.39	2.1	6.8	5284	105.97	2.2	4.4	8115	162.72	★ 1.45	5.0	7252	145.42	1.62	5.5	6533	131.01	1.80	6.3	5654	113.39	2.1	6.8	5284	105.97	2.2	4.4	8115	162.72	★ 1.45	5.0	7252	145.42	1.62	5.5	6533	131.01	1.80	6.3	5654	113.39	2.1	6.8	5284	105.97	2.2	4.4	8115	162.72	★ 1.45	5.0	7252	145.42	1.62	5.5	6533	131.01	1.80	6.3	5654	113.39	2.1	6.8	5284	105.97	2.2	4.4	8115	162.72	★ 1.45	5.0	7252	145.42	1.62	5.5	6533	131.01	1.80	6.3	5654	113.39	2.1	6.8	5284	105.97	2.2	4.4	8115	162.72	★ 1.45	5.0	7252	145.42	1.62	5.5	6533	131.01	1.80	6.3	5654	113.39	2.1	6.8	5284	105.97	2.2	4.4	8115	162.72	★ 1.45	5.0	7252	145.42	1.62	5.5	6533	131.01	1.80	6.3	5654	113.39	2.1	6.8	5284	105.97	2.2	4.4	8115	162.72	★ 1.45	5.0	7252	145.42	1.62	5.5	6533	131.01	1.80	6.3	5654	113.39	2.1	6.8	5284	105.97	2.2	4.4	8115	162.72	★ 1.45	5.0	7252	145.42	1.62	5.5	6533	131.01	1.80	6.3	5654	113.39	2.1	6.8	5284	105.97	2.2	4.4	8115	162.72	★ 1.45	5.0	7252	145.42	1.62	5.5	6533	131.01	1.80	6.3	5654	113.39	2.1	6.8	5284	105.97	2.2	4.4	8115	162.72	★ 1.45	5.0	7252	145.42	1.62	5.5	6533	131.01	1.80	6.3	5654	113.39	2.1	6.8	5284	105.97	2.2	4.4	8115	162.72	★ 1.45	5.0	7252	145.42	1.62	5.5	6533	131.01	1.80	6.3	5654	113.39	2.1	6.8	5284	105.97	2.2	4.4	8115	162.72	★ 1.45	5.0	7252	145.42	1.62	5.5	6533	131.01	1.80	6.3	5654	113.39	2.1	6.8	5284	105.97	2.2	4.4	8115	162.72	★ 1.45	5.0	7252	145.42	1.62	5.5	6533	131.01	1.80	6.3	5654	113.39	2.1	6.8	5284	105.97	2.2	4.4	8115	162.72	★ 1.45	5.0	7252	145.42	1.62	5.5	6533	131.01	1.80	6.3	5654	113.39	2.1	6.8	5284	105.97	2.2	4.4	8115	162.72	★ 1.45	5.0	7252	145.42	1.62	5.5	6533	131.01	1.80	6.3	5654	113.39	2.1	6.8	5284	105.97	2.2	4.4	8115	162.72	★ 1.45	5.0	7252	145.42	1.62	5.5	6533	131.01	1.80	6.3	5654	113.39	2.1	6.8	5284	105.97	2.2	4.4	8115	162.72	★ 1.45	5.0	7252	145.42	1.62	5.5	6533	131.01	1.80	6.3	5654	113.39	2.1	6.8	5284	105.97	2.2	4.4	8115	162.72	★ 1.45	5.0	7252	145.42	1.62	5.5	6533	131.01	1.80	6.3	5654	113.39	2.1	6.8	5284	105.97	2.2	4.4	8115	162.72	★ 1.45	5.0	7252	145.42	1.62	5.5	6533	131.01	1.80	6.3	5654	113.39	2.1	6.8	5284	105.97	2.2	4.4	8115	162.72	★ 1.45	5.0	7252	145.42	1.62	5.5	6533	131.01	1.80	6.3	5654	113.39	2.1	6.8	5284	105.97	2.2	4.4	8115	162.72	★ 1.45	5.0	7252	145.42	1.62	5.5	6533	131.01	1.80	6.3	5654	113.39	2.1	6.8	5284	105.97	2.2	4.4	8115	162.72	★ 1.45	5.0	7252	145.42	1.62	5.5	6533	131.01	1.80	6.3	5654	113.39	2.1	6.8	5284	105.97	2.2	4.4	8115	162.72	★ 1.45	5.0	7252	145.42	1.62	5.5	6533	131.01	1.80	6.3	5654	113.39	2.1	6.8	5284	105.97	2.2	4.4	8115	162.72	★ 1.45	5.0	7252	145.42	1.62	5.5	6533	131.01	1.80	6.3	5654	113.39	2.1	6.8	5284	105.97	2.2	4.4	8115	162.72	★ 1.45	5.0	7252	145.42	1.62	5.5	6533	131.01	1.80	6.3	5654	113.39	2.1	6.8	5284	105.97	2.2	4.4	8115	162.72	★ 1.45	5.0	7252	145.42	1.62	5.5	6533	131.01	1.80	6.3	5654	113.39	2.1	6.8	5284	105.97	2.2	4.4	8115	162.72	★ 1.45	5.0	7252	145.42	1.62	5.5	6533	131.01	1.80	6.3	5654	113.39	2.1	6.8	5284	105.97	2.2	4.4	8115	162.72	★ 1.45	5.0	7252	145.42	1.62	5.5	6533	131.01	1.80	6.3	5654	113.39	2.1	6.8	5284	105.97	2.2	4.4	8115	162.72	★ 1.45	5.0	7252	145.42	1.62	5.5	6533	131.01	1.80	6.3	5654	113.39	2.1	6.8	5284	105.97	2.2	4.4	8115	162.72	★ 1.45	5.0	7252	145.42	1.62																										
2.2	15462	662	1.06																																																																																																																																																																																																																																																																																																																																																																																																																																																																																																																																																																																																																																																																																																																																																																																																																																																																										
2.5	13653	585	1.19	MTD 167MTD97 MTDF167MTD97	4P 4P	4.8	7508	200.75	★ 0.99																																																																																																																																																																																																																																																																																																																																																																																																																																																																																																																																																																																																																																																																																																																																																																																																																																																																				
2.8	12044	516	1.35			3.4	9834	421	1.65	3.8	8752	375	1.86					4.2	7921			339	2.1			4.9	6927	297	2.3	2.7	12678			543	0.95	MTD 147MTD77 MTDF147MTD77	4P 4P	5.2	6868	183.63	★ 1.06	3.0	11160			478	1.06	3.6	9422	404	1.25			2.7	12510	536	0.96	3.1	11008	472	1.08	3.3	10169			436	1.15	3.9	8560			367	1.37	4.3	7754			332	1.51	5.3	6377	273	1.84			MTD 147MTD87 MTDF147MTD87	4P 4P	6.0	6018	160.91	★ 1.20			5.7	5872	252	2.0	7.0	4836	207	2.4	7.5	4463	191	2.6	9.1	3684	158	3.2	4.4	7712	330	0.96	4.7	7188					308	1.02	5.7	5847	250	1.23			6.5	5147	221	1.40			MTD 107 MTDF107	4P 4P	6.7	5330	142.52	1.35			7.5	4484	192	1.61	8.5	3944	169	1.83	4.4	8115	162.72	★ 1.45	5.0	7252	145.42	1.62	5.5	6533	131.01	1.80	6.3	5654	113.39	2.1					6.8	5284	105.97	2.2			4.4	8115	162.72	★ 1.45			5.0	7252	145.42	1.62	5.5	6533	131.01	1.80			6.3	5654	113.39	2.1	6.8	5284	105.97	2.2	4.4	8115	162.72	★ 1.45	5.0	7252	145.42	1.62	5.5	6533	131.01	1.80	6.3	5654	113.39	2.1	6.8	5284	105.97	2.2	4.4	8115	162.72	★ 1.45	5.0	7252	145.42	1.62	5.5	6533	131.01	1.80	6.3	5654	113.39	2.1	6.8	5284	105.97	2.2	4.4	8115	162.72	★ 1.45	5.0	7252	145.42	1.62	5.5	6533	131.01	1.80	6.3	5654	113.39	2.1	6.8	5284	105.97	2.2	4.4	8115	162.72	★ 1.45	5.0	7252	145.42	1.62	5.5	6533	131.01	1.80	6.3	5654	113.39	2.1	6.8	5284	105.97	2.2	4.4	8115	162.72	★ 1.45	5.0	7252	145.42	1.62	5.5	6533	131.01	1.80	6.3	5654	113.39	2.1	6.8	5284	105.97	2.2	4.4	8115	162.72	★ 1.45	5.0	7252	145.42	1.62	5.5	6533	131.01	1.80	6.3	5654	113.39	2.1	6.8	5284	105.97	2.2	4.4	8115	162.72	★ 1.45	5.0	7252	145.42	1.62	5.5	6533	131.01	1.80	6.3	5654	113.39	2.1	6.8	5284	105.97	2.2	4.4	8115	162.72	★ 1.45	5.0	7252	145.42	1.62	5.5	6533	131.01	1.80	6.3	5654	113.39	2.1	6.8	5284	105.97	2.2	4.4	8115	162.72	★ 1.45	5.0	7252	145.42	1.62	5.5	6533	131.01	1.80	6.3	5654	113.39	2.1	6.8	5284	105.97	2.2	4.4	8115	162.72	★ 1.45	5.0	7252	145.42	1.62	5.5	6533	131.01	1.80	6.3	5654	113.39	2.1	6.8	5284	105.97	2.2	4.4	8115	162.72	★ 1.45	5.0	7252	145.42	1.62	5.5	6533	131.01	1.80	6.3	5654	113.39	2.1	6.8	5284	105.97	2.2	4.4	8115	162.72	★ 1.45	5.0	7252	145.42	1.62	5.5	6533	131.01	1.80	6.3	5654	113.39	2.1	6.8	5284	105.97	2.2	4.4	8115	162.72	★ 1.45	5.0	7252	145.42	1.62	5.5	6533	131.01	1.80	6.3	5654	113.39	2.1	6.8	5284	105.97	2.2	4.4	8115	162.72	★ 1.45	5.0	7252	145.42	1.62	5.5	6533	131.01	1.80	6.3	5654	113.39	2.1	6.8	5284	105.97	2.2	4.4	8115	162.72	★ 1.45	5.0	7252	145.42	1.62	5.5	6533	131.01	1.80	6.3	5654	113.39	2.1	6.8	5284	105.97	2.2	4.4	8115	162.72	★ 1.45	5.0	7252	145.42	1.62	5.5	6533	131.01	1.80	6.3	5654	113.39	2.1	6.8	5284	105.97	2.2	4.4	8115	162.72	★ 1.45	5.0	7252	145.42	1.62	5.5	6533	131.01	1.80	6.3	5654	113.39	2.1	6.8	5284	105.97	2.2	4.4	8115	162.72	★ 1.45	5.0	7252	145.42	1.62	5.5	6533	131.01	1.80	6.3	5654	113.39	2.1	6.8	5284	105.97	2.2	4.4	8115	162.72	★ 1.45	5.0	7252	145.42	1.62	5.5	6533	131.01	1.80	6.3	5654	113.39	2.1	6.8	5284	105.97	2.2	4.4	8115	162.72	★ 1.45	5.0	7252	145.42	1.62	5.5	6533	131.01	1.80	6.3	5654	113.39	2.1	6.8	5284	105.97	2.2	4.4	8115	162.72	★ 1.45	5.0	7252	145.42	1.62	5.5	6533	131.01	1.80	6.3	5654	113.39	2.1	6.8	5284	105.97	2.2	4.4	8115	162.72	★ 1.45	5.0	7252	145.42	1.62	5.5	6533	131.01	1.80	6.3	5654	113.39	2.1	6.8	5284	105.97	2.2	4.4	8115	162.72	★ 1.45	5.0	7252	145.42	1.62	5.5	6533	131.01	1.80	6.3	5654	113.39	2.1	6.8	5284	105.97	2.2	4.4	8115	162.72	★ 1.45	5.0	7252	145.42	1.62	5.5	6533	131.01	1.80	6.3	5654	113.39	2.1	6.8	5284	105.97	2.2	4.4	8115	162.72	★ 1.45	5.0	7252	145.42	1.62	5.5	6533	131.01	1.80	6.3	5654	113.39	2.1	6.8	5284	105.97	2.2	4.4	8115	162.72	★ 1.45	5.0	7252	145.42	1.62	5.5	6533	131.01	1.80	6.3	5654	113.39	2.1	6.8	5284	105.97	2.2	4.4	8115	162.72	★ 1.45	5.0	7252	145.42	1.62	5.5	6533	131.01	1.80	6.3	5654	113.39	2.1	6.8	5284	105.97	2.2	4.4	8115	162.72	★ 1.45	5.0	7252	145.42	1.62	5.5	6533	131.01	1.80	6.3	5654	113.39	2.1	6.8	5284	105.97	2.2	4.4	8115	162.72	★ 1.45	5.0	7252	145.42	1.62	5.5	6533	131.01	1.80	6.3	5654	113.39	2.1	6.8	5284	105.97	2.2	4.4	8115	162.72	★ 1.45	5.0	7252	145.42	1.62																																																										
3.4	9834	421	1.65			3.8	8752	375	1.86	4.2	7921	339	2.1			4.9	6927	297	2.3			2.7	12678			543	0.95	MTD 147MTD77 MTDF147MTD77	4P 4P	5.2	6868			183.63	★ 1.06			3.0	11160	478	1.06	3.6	9422			404	1.25	2.7	12510	536	0.96	3.1	11008	472	1.08	3.3	10169	436	1.15	3.9	8560	367	1.37			4.3	7754	332	1.51			5.3	6377	273	1.84			MTD 147MTD87 MTDF147MTD87	4P 4P	6.0	6018	160.91	★ 1.20					5.7	5872	252	2.0	7.0	4836	207	2.4	7.5	4463	191	2.6	9.1	3684	158	3.2	4.4	7712	330	0.96	4.7	7188	308	1.02	5.7	5847	250	1.23					6.5	5147	221	1.40	MTD 107 MTDF107	4P 4P			6.7	5330	142.52	1.35					7.5	4484	192	1.61	8.5	3944	169	1.83	4.4	8115	162.72	★ 1.45	5.0	7252	145.42	1.62	5.5	6533	131.01	1.80	6.3	5654	113.39	2.1	6.8	5284	105.97	2.2	4.4	8115					162.72	★ 1.45	5.0	7252			145.42	1.62	5.5	6533			131.01	1.80	6.3	5654	113.39	2.1	6.8	5284	105.97	2.2	4.4	8115	162.72	★ 1.45	5.0	7252	145.42	1.62	5.5	6533	131.01	1.80	6.3	5654	113.39	2.1	6.8	5284	105.97	2.2	4.4	8115	162.72	★ 1.45	5.0	7252	145.42	1.62	5.5	6533	131.01	1.80	6.3	5654	113.39	2.1	6.8	5284	105.97	2.2	4.4	8115	162.72	★ 1.45	5.0	7252	145.42	1.62	5.5	6533	131.01	1.80	6.3	5654	113.39	2.1	6.8	5284	105.97	2.2	4.4	8115	162.72	★ 1.45	5.0	7252	145.42	1.62	5.5	6533	131.01	1.80	6.3	5654	113.39	2.1	6.8	5284	105.97	2.2	4.4	8115	162.72	★ 1.45	5.0	7252	145.42	1.62	5.5	6533	131.01	1.80	6.3	5654	113.39	2.1	6.8	5284	105.97	2.2	4.4	8115	162.72	★ 1.45	5.0	7252	145.42	1.62	5.5	6533	131.01	1.80	6.3	5654	113.39	2.1	6.8	5284	105.97	2.2	4.4	8115	162.72	★ 1.45	5.0	7252	145.42	1.62	5.5	6533	131.01	1.80	6.3	5654	113.39	2.1	6.8	5284	105.97	2.2	4.4	8115	162.72	★ 1.45	5.0	7252	145.42	1.62	5.5	6533	131.01	1.80	6.3	5654	113.39	2.1	6.8	5284	105.97	2.2	4.4	8115	162.72	★ 1.45	5.0	7252	145.42	1.62	5.5	6533	131.01	1.80	6.3	5654	113.39	2.1	6.8	5284	105.97	2.2	4.4	8115	162.72	★ 1.45	5.0	7252	145.42	1.62	5.5	6533	131.01	1.80	6.3	5654	113.39	2.1	6.8	5284	105.97	2.2	4.4	8115	162.72	★ 1.45	5.0	7252	145.42	1.62	5.5	6533	131.01	1.80	6.3	5654	113.39	2.1	6.8	5284	105.97	2.2	4.4	8115	162.72	★ 1.45	5.0	7252	145.42	1.62	5.5	6533	131.01	1.80	6.3	5654	113.39	2.1	6.8	5284	105.97	2.2	4.4	8115	162.72	★ 1.45	5.0	7252	145.42	1.62	5.5	6533	131.01	1.80	6.3	5654	113.39	2.1	6.8	5284	105.97	2.2	4.4	8115	162.72	★ 1.45	5.0	7252	145.42	1.62	5.5	6533	131.01	1.80	6.3	5654	113.39	2.1	6.8	5284	105.97	2.2	4.4	8115	162.72	★ 1.45	5.0	7252	145.42	1.62	5.5	6533	131.01	1.80	6.3	5654	113.39	2.1	6.8	5284	105.97	2.2	4.4	8115	162.72	★ 1.45	5.0	7252	145.42	1.62	5.5	6533	131.01	1.80	6.3	5654	113.39	2.1	6.8	5284	105.97	2.2	4.4	8115	162.72	★ 1.45	5.0	7252	145.42	1.62	5.5	6533	131.01	1.80	6.3	5654	113.39	2.1	6.8	5284	105.97	2.2	4.4	8115	162.72	★ 1.45	5.0	7252	145.42	1.62	5.5	6533	131.01	1.80	6.3	5654	113.39	2.1	6.8	5284	105.97	2.2	4.4	8115	162.72	★ 1.45	5.0	7252	145.42	1.62	5.5	6533	131.01	1.80	6.3	5654	113.39	2.1	6.8	5284	105.97	2.2	4.4	8115	162.72	★ 1.45	5.0	7252	145.42	1.62	5.5	6533	131.01	1.80	6.3	5654	113.39	2.1	6.8	5284	105.97	2.2	4.4	8115	162.72	★ 1.45	5.0	7252	145.42	1.62	5.5	6533	131.01	1.80	6.3	5654	113.39	2.1	6.8	5284	105.97	2.2	4.4	8115	162.72	★ 1.45	5.0	7252	145.42	1.62	5.5	6533	131.01	1.80	6.3	5654	113.39	2.1	6.8	5284	105.97	2.2	4.4	8115	162.72	★ 1.45	5.0	7252	145.42	1.62	5.5	6533	131.01	1.80	6.3	5654	113.39	2.1	6.8	5284	105.97	2.2	4.4	8115	162.72	★ 1.45	5.0	7252	145.42	1.62	5.5	6533	131.01	1.80	6.3	5654	113.39	2.1	6.8	5284	105.97	2.2	4.4	8115	162.72	★ 1.45	5.0	7252	145.42	1.62	5.5	6533	131.01	1.80	6.3	5654	113.39	2.1	6.8	5284	105.97	2.2	4.4	8115	162.72	★ 1.45	5.0	7252	145.42	1.62	5.5	6533	131.01	1.80	6.3	5654	113.39	2.1	6.8	5284	105.97	2.2	4.4	8115	162.72	★ 1.45	5.0	7252	145.42	1.62	5.5	6533	131.01	1.80	6.3	5654	113.39	2.1	6.8	5284	105.97	2.2	4.4	8115	162.72	★ 1.45	5.0	7252	145.42	1.62	5.5	6533	131.01	1.80	6.3	5654	113.39	2.1	6.8	5284	105.97	2.2	4.4	8115	162.72	★ 1.45	5.0	7252	145.42	1.62	5.5	6533	131.01	1.80	6.3	5654	113.39	2.1	6.8	5284	105.97	2.2	4.4	8115	162.72	★ 1.45	5.0	7252	145.42	1.62																																																																		
3.8	8752	375	1.86			4.2	7921	339	2.1	4.9	6927	297	2.3	2.7	12678	543	0.95	MTD 147MTD77 MTDF147MTD77	4P 4P			5.2	6868			183.63	★ 1.06			3.0	11160			478	1.06			3.6	9422	404	1.25	2.7	12510	536	0.96	3.1	11008	472	1.08	3.3	10169	436	1.15	3.9	8560	367	1.37	4.3	7754	332	1.51	5.3	6377			273	1.84	MTD 147MTD87 MTDF147MTD87	4P 4P			6.0	6018	160.91	★ 1.20					5.7	5872	252	2.0	7.0	4836			207	2.4	7.5	4463	191	2.6	9.1	3684	158	3.2	4.4	7712	330	0.96	4.7	7188	308	1.02	5.7	5847	250	1.23	6.5	5147	221	1.40	MTD 107 MTDF107	4P 4P					6.7	5330	142.52	1.35					7.5	4484	192	1.61	8.5	3944			169	1.83	4.4	8115	162.72	★ 1.45	5.0	7252	145.42	1.62	5.5	6533	131.01	1.80	6.3	5654	113.39	2.1	6.8	5284	105.97	2.2	4.4	8115	162.72	★ 1.45	5.0	7252	145.42	1.62					5.5	6533	131.01	1.80			6.3	5654	113.39	2.1	6.8	5284	105.97	2.2	4.4	8115	162.72	★ 1.45	5.0	7252	145.42	1.62	5.5	6533	131.01	1.80	6.3	5654	113.39	2.1	6.8	5284	105.97	2.2	4.4	8115	162.72	★ 1.45	5.0	7252	145.42	1.62	5.5	6533	131.01	1.80	6.3	5654	113.39	2.1	6.8	5284	105.97	2.2	4.4	8115	162.72	★ 1.45	5.0	7252	145.42	1.62	5.5	6533	131.01	1.80	6.3	5654	113.39	2.1	6.8	5284	105.97	2.2	4.4	8115	162.72	★ 1.45	5.0	7252	145.42	1.62	5.5	6533	131.01	1.80	6.3	5654	113.39	2.1	6.8	5284	105.97	2.2	4.4	8115	162.72	★ 1.45	5.0	7252	145.42	1.62	5.5	6533	131.01	1.80	6.3	5654	113.39	2.1	6.8	5284	105.97	2.2	4.4	8115	162.72	★ 1.45	5.0	7252	145.42	1.62	5.5	6533	131.01	1.80	6.3	5654	113.39	2.1	6.8	5284	105.97	2.2	4.4	8115	162.72	★ 1.45	5.0	7252	145.42	1.62	5.5	6533	131.01	1.80	6.3	5654	113.39	2.1	6.8	5284	105.97	2.2	4.4	8115	162.72	★ 1.45	5.0	7252	145.42	1.62	5.5	6533	131.01	1.80	6.3	5654	113.39	2.1	6.8	5284	105.97	2.2	4.4	8115	162.72	★ 1.45	5.0	7252	145.42	1.62	5.5	6533	131.01	1.80	6.3	5654	113.39	2.1	6.8	5284	105.97	2.2	4.4	8115	162.72	★ 1.45	5.0	7252	145.42	1.62	5.5	6533	131.01	1.80	6.3	5654	113.39	2.1	6.8	5284	105.97	2.2	4.4	8115	162.72	★ 1.45	5.0	7252	145.42	1.62	5.5	6533	131.01	1.80	6.3	5654	113.39	2.1	6.8	5284	105.97	2.2	4.4	8115	162.72	★ 1.45	5.0	7252	145.42	1.62	5.5	6533	131.01	1.80	6.3	5654	113.39	2.1	6.8	5284	105.97	2.2	4.4	8115	162.72	★ 1.45	5.0	7252	145.42	1.62	5.5	6533	131.01	1.80	6.3	5654	113.39	2.1	6.8	5284	105.97	2.2	4.4	8115	162.72	★ 1.45	5.0	7252	145.42	1.62	5.5	6533	131.01	1.80	6.3	5654	113.39	2.1	6.8	5284	105.97	2.2	4.4	8115	162.72	★ 1.45	5.0	7252	145.42	1.62	5.5	6533	131.01	1.80	6.3	5654	113.39	2.1	6.8	5284	105.97	2.2	4.4	8115	162.72	★ 1.45	5.0	7252	145.42	1.62	5.5	6533	131.01	1.80	6.3	5654	113.39	2.1	6.8	5284	105.97	2.2	4.4	8115	162.72	★ 1.45	5.0	7252	145.42	1.62	5.5	6533	131.01	1.80	6.3	5654	113.39	2.1	6.8	5284	105.97	2.2	4.4	8115	162.72	★ 1.45	5.0	7252	145.42	1.62	5.5	6533	131.01	1.80	6.3	5654	113.39	2.1	6.8	5284	105.97	2.2	4.4	8115	162.72	★ 1.45	5.0	7252	145.42	1.62	5.5	6533	131.01	1.80	6.3	5654	113.39	2.1	6.8	5284	105.97	2.2	4.4	8115	162.72	★ 1.45	5.0	7252	145.42	1.62	5.5	6533	131.01	1.80	6.3	5654	113.39	2.1	6.8	5284	105.97	2.2	4.4	8115	162.72	★ 1.45	5.0	7252	145.42	1.62	5.5	6533	131.01	1.80	6.3	5654	113.39	2.1	6.8	5284	105.97	2.2	4.4	8115	162.72	★ 1.45	5.0	7252	145.42	1.62	5.5	6533	131.01	1.80	6.3	5654	113.39	2.1	6.8	5284	105.97	2.2	4.4	8115	162.72	★ 1.45	5.0	7252	145.42	1.62	5.5	6533	131.01	1.80	6.3	5654	113.39	2.1	6.8	5284	105.97	2.2	4.4	8115	162.72	★ 1.45	5.0	7252	145.42	1.62	5.5	6533	131.01	1.80	6.3	5654	113.39	2.1	6.8	5284	105.97	2.2	4.4	8115	162.72	★ 1.45	5.0	7252	145.42	1.62	5.5	6533	131.01	1.80	6.3	5654	113.39	2.1	6.8	5284	105.97	2.2	4.4	8115	162.72	★ 1.45	5.0	7252	145.42	1.62	5.5	6533	131.01	1.80	6.3	5654	113.39	2.1	6.8	5284	105.97	2.2	4.4	8115	162.72	★ 1.45	5.0	7252	145.42	1.62	5.5	6533	131.01	1.80	6.3	5654	113.39	2.1	6.8	5284	105.97	2.2	4.4	8115	162.72	★ 1.45	5.0	7252	145.42	1.62	5.5	6533	131.01	1.80	6.3	5654	113.39	2.1	6.8	5284	105.97	2.2	4.4	8115	162.72	★ 1.45	5.0	7252	145.42	1.62	5.5	6533	131.01	1.80	6.3	5654	113.39	2.1	6.8	5284	105.97	2.2	4.4	8115	162.72	★ 1.45	5.0	7252	145.42	1.62																																																																										
4.2	7921	339	2.1			4.9	6927	297	2.3	2.7	12678	543	0.95	MTD 147MTD77 MTDF147MTD77	4P 4P	5.2	6868					183.63	★ 1.06			3.0	11160			478	1.06	3.6	9422	404	1.25			2.7	12510	536	0.96	3.1	11008	472	1.08	3.3	10169	436	1.15	3.9	8560	367	1.37	4.3	7754	332	1.51	5.3	6377	273	1.84	MTD 147MTD87 MTDF147MTD87	4P 4P			6.0	6018					160.91	★ 1.20	5.7	5872	252	2.0			7.0	4836	207	2.4	7.5	4463			191	2.6	9.1	3684	158	3.2	4.4	7712	330	0.96	4.7	7188	308	1.02	5.7	5847	250	1.23	6.5	5147	221	1.40	MTD 107 MTDF107	4P 4P	6.7	5330							142.52	1.35	7.5	4484			192	1.61	8.5	3944	169	1.83	4.4	8115			162.72	★ 1.45	5.0	7252	145.42	1.62	5.5	6533	131.01	1.80	6.3	5654	113.39	2.1	6.8	5284	105.97	2.2	4.4	8115	162.72	★ 1.45	5.0	7252	145.42	1.62	5.5	6533	131.01	1.80					6.3	5654	113.39	2.1	6.8	5284	105.97	2.2	4.4	8115	162.72	★ 1.45	5.0	7252	145.42	1.62	5.5	6533	131.01	1.80	6.3	5654	113.39	2.1	6.8	5284	105.97	2.2	4.4	8115	162.72	★ 1.45	5.0	7252	145.42	1.62	5.5	6533	131.01	1.80	6.3	5654	113.39	2.1	6.8	5284	105.97	2.2	4.4	8115	162.72	★ 1.45	5.0	7252	145.42	1.62	5.5	6533	131.01	1.80	6.3	5654	113.39	2.1	6.8	5284	105.97	2.2	4.4	8115	162.72	★ 1.45	5.0	7252	145.42	1.62	5.5	6533	131.01	1.80	6.3	5654	113.39	2.1	6.8	5284	105.97	2.2	4.4	8115	162.72	★ 1.45	5.0	7252	145.42	1.62	5.5	6533	131.01	1.80	6.3	5654	113.39	2.1	6.8	5284	105.97	2.2	4.4	8115	162.72	★ 1.45	5.0	7252	145.42	1.62	5.5	6533	131.01	1.80	6.3	5654	113.39	2.1	6.8	5284	105.97	2.2	4.4	8115	162.72	★ 1.45	5.0	7252	145.42	1.62	5.5	6533	131.01	1.80	6.3	5654	113.39	2.1	6.8	5284	105.97	2.2	4.4	8115	162.72	★ 1.45	5.0	7252	145.42	1.62	5.5	6533	131.01	1.80	6.3	5654	113.39	2.1	6.8	5284	105.97	2.2	4.4	8115	162.72	★ 1.45	5.0	7252	145.42	1.62	5.5	6533	131.01	1.80	6.3	5654	113.39	2.1	6.8	5284	105.97	2.2	4.4	8115	162.72	★ 1.45	5.0	7252	145.42	1.62	5.5	6533	131.01	1.80	6.3	5654	113.39	2.1	6.8	5284	105.97	2.2	4.4	8115	162.72	★ 1.45	5.0	7252	145.42	1.62	5.5	6533	131.01	1.80	6.3	5654	113.39	2.1	6.8	5284	105.97	2.2	4.4	8115	162.72	★ 1.45	5.0	7252	145.42	1.62	5.5	6533	131.01	1.80	6.3	5654	113.39	2.1	6.8	5284	105.97	2.2	4.4	8115	162.72	★ 1.45	5.0	7252	145.42	1.62	5.5	6533	131.01	1.80	6.3	5654	113.39	2.1	6.8	5284	105.97	2.2	4.4	8115	162.72	★ 1.45	5.0	7252	145.42	1.62	5.5	6533	131.01	1.80	6.3	5654	113.39	2.1	6.8	5284	105.97	2.2	4.4	8115	162.72	★ 1.45	5.0	7252	145.42	1.62	5.5	6533	131.01	1.80	6.3	5654	113.39	2.1	6.8	5284	105.97	2.2	4.4	8115	162.72	★ 1.45	5.0	7252	145.42	1.62	5.5	6533	131.01	1.80	6.3	5654	113.39	2.1	6.8	5284	105.97	2.2	4.4	8115	162.72	★ 1.45	5.0	7252	145.42	1.62	5.5	6533	131.01	1.80	6.3	5654	113.39	2.1	6.8	5284	105.97	2.2	4.4	8115	162.72	★ 1.45	5.0	7252	145.42	1.62	5.5	6533	131.01	1.80	6.3	5654	113.39	2.1	6.8	5284	105.97	2.2	4.4	8115	162.72	★ 1.45	5.0	7252	145.42	1.62	5.5	6533	131.01	1.80	6.3	5654	113.39	2.1	6.8	5284	105.97	2.2	4.4	8115	162.72	★ 1.45	5.0	7252	145.42	1.62	5.5	6533	131.01	1.80	6.3	5654	113.39	2.1	6.8	5284	105.97	2.2	4.4	8115	162.72	★ 1.45	5.0	7252	145.42	1.62	5.5	6533	131.01	1.80	6.3	5654	113.39	2.1	6.8	5284	105.97	2.2	4.4	8115	162.72	★ 1.45	5.0	7252	145.42	1.62	5.5	6533	131.01	1.80	6.3	5654	113.39	2.1	6.8	5284	105.97	2.2	4.4	8115	162.72	★ 1.45	5.0	7252	145.42	1.62	5.5	6533	131.01	1.80	6.3	5654	113.39	2.1	6.8	5284	105.97	2.2	4.4	8115	162.72	★ 1.45	5.0	7252	145.42	1.62	5.5	6533	131.01	1.80	6.3	5654	113.39	2.1	6.8	5284	105.97	2.2	4.4	8115	162.72	★ 1.45	5.0	7252	145.42	1.62	5.5	6533	131.01	1.80	6.3	5654	113.39	2.1	6.8	5284	105.97	2.2	4.4	8115	162.72	★ 1.45	5.0	7252	145.42	1.62	5.5	6533	131.01	1.80	6.3	5654	113.39	2.1	6.8	5284	105.97	2.2	4.4	8115	162.72	★ 1.45	5.0	7252	145.42	1.62	5.5	6533	131.01	1.80	6.3	5654	113.39	2.1	6.8	5284	105.97	2.2	4.4	8115	162.72	★ 1.45	5.0	7252	145.42	1.62	5.5	6533	131.01	1.80	6.3	5654	113.39	2.1	6.8	5284	105.97	2.2	4.4	8115	162.72	★ 1.45	5.0	7252	145.42	1.62	5.5	6533	131.01	1.80	6.3	5654	113.39	2.1	6.8	5284	105.97	2.2	4.4	8115	162.72	★ 1.45	5.0	7252	145.42	1.62																																																																																
4.9	6927	297	2.3			2.7	12678	543	0.95	MTD 147MTD77 MTDF147MTD77	4P 4P	5.2	6868			183.63	★ 1.06					3.0	11160	478	1.06	3.6	9422			404	1.25	2.7	12510	536	0.96			3.1	11008	472	1.08	3.3	10169	436	1.15	3.9	8560	367	1.37	4.3	7754	332	1.51	5.3	6377	273	1.84	MTD 147MTD87 MTDF147MTD87	4P 4P	6.0	6018					160.91	★ 1.20			5.7	5872	252	2.0	7.0	4836	207	2.4			7.5	4463	191	2.6	9.1	3684			158	3.2	4.4	7712	330	0.96	4.7	7188	308	1.02	5.7	5847	250	1.23	6.5	5147	221	1.40	MTD 107 MTDF107	4P 4P	6.7	5330			142.52	1.35					7.5	4484	192	1.61	8.5	3944			169	1.83	4.4	8115	162.72	★ 1.45	5.0	7252			145.42	1.62	5.5	6533	131.01	1.80	6.3	5654	113.39	2.1	6.8	5284	105.97	2.2	4.4	8115	162.72	★ 1.45	5.0	7252	145.42	1.62	5.5	6533	131.01	1.80	6.3	5654	113.39	2.1	6.8	5284			105.97	2.2	4.4	8115	162.72	★ 1.45	5.0	7252	145.42	1.62	5.5	6533	131.01	1.80	6.3	5654	113.39	2.1	6.8	5284	105.97	2.2	4.4	8115	162.72	★ 1.45	5.0	7252	145.42	1.62	5.5	6533	131.01	1.80	6.3	5654	113.39	2.1	6.8	5284	105.97	2.2	4.4	8115	162.72	★ 1.45	5.0	7252	145.42	1.62	5.5	6533	131.01	1.80	6.3	5654	113.39	2.1	6.8	5284	105.97	2.2	4.4	8115	162.72	★ 1.45	5.0	7252	145.42	1.62	5.5	6533	131.01	1.80	6.3	5654	113.39	2.1	6.8	5284	105.97	2.2	4.4	8115	162.72	★ 1.45	5.0	7252	145.42	1.62	5.5	6533	131.01	1.80	6.3	5654	113.39	2.1	6.8	5284	105.97	2.2	4.4	8115	162.72	★ 1.45	5.0	7252	145.42	1.62	5.5	6533	131.01	1.80	6.3	5654	113.39	2.1	6.8	5284	105.97	2.2	4.4	8115	162.72	★ 1.45	5.0	7252	145.42	1.62	5.5	6533	131.01	1.80	6.3	5654	113.39	2.1	6.8	5284	105.97	2.2	4.4	8115	162.72	★ 1.45	5.0	7252	145.42	1.62	5.5	6533	131.01	1.80	6.3	5654	113.39	2.1	6.8	5284	105.97	2.2	4.4	8115	162.72	★ 1.45	5.0	7252	145.42	1.62	5.5	6533	131.01	1.80	6.3	5654	113.39	2.1	6.8	5284	105.97	2.2	4.4	8115	162.72	★ 1.45	5.0	7252	145.42	1.62	5.5	6533	131.01	1.80	6.3	5654	113.39	2.1	6.8	5284	105.97	2.2	4.4	8115	162.72	★ 1.45	5.0	7252	145.42	1.62	5.5	6533	131.01	1.80	6.3	5654	113.39	2.1	6.8	5284	105.97	2.2	4.4	8115	162.72	★ 1.45	5.0	7252	145.42	1.62	5.5	6533	131.01	1.80	6.3	5654	113.39	2.1	6.8	5284	105.97	2.2	4.4	8115	162.72	★ 1.45	5.0	7252	145.42	1.62	5.5	6533	131.01	1.80	6.3	5654	113.39	2.1	6.8	5284	105.97	2.2	4.4	8115	162.72	★ 1.45	5.0	7252	145.42	1.62	5.5	6533	131.01	1.80	6.3	5654	113.39	2.1	6.8	5284	105.97	2.2	4.4	8115	162.72	★ 1.45	5.0	7252	145.42	1.62	5.5	6533	131.01	1.80	6.3	5654	113.39	2.1	6.8	5284	105.97	2.2	4.4	8115	162.72	★ 1.45	5.0	7252	145.42	1.62	5.5	6533	131.01	1.80	6.3	5654	113.39	2.1	6.8	5284	105.97	2.2	4.4	8115	162.72	★ 1.45	5.0	7252	145.42	1.62	5.5	6533	131.01	1.80	6.3	5654	113.39	2.1	6.8	5284	105.97	2.2	4.4	8115	162.72	★ 1.45	5.0	7252	145.42	1.62	5.5	6533	131.01	1.80	6.3	5654	113.39	2.1	6.8	5284	105.97	2.2	4.4	8115	162.72	★ 1.45	5.0	7252	145.42	1.62	5.5	6533	131.01	1.80	6.3	5654	113.39	2.1	6.8	5284	105.97	2.2	4.4	8115	162.72	★ 1.45	5.0	7252	145.42	1.62	5.5	6533	131.01	1.80	6.3	5654	113.39	2.1	6.8	5284	105.97	2.2	4.4	8115	162.72	★ 1.45	5.0	7252	145.42	1.62	5.5	6533	131.01	1.80	6.3	5654	113.39	2.1	6.8	5284	105.97	2.2	4.4	8115	162.72	★ 1.45	5.0	7252	145.42	1.62	5.5	6533	131.01	1.80	6.3	5654	113.39	2.1	6.8	5284	105.97	2.2	4.4	8115	162.72	★ 1.45	5.0	7252	145.42	1.62	5.5	6533	131.01	1.80	6.3	5654	113.39	2.1	6.8	5284	105.97	2.2	4.4	8115	162.72	★ 1.45	5.0	7252	145.42	1.62	5.5	6533	131.01	1.80	6.3	5654	113.39	2.1	6.8	5284	105.97	2.2	4.4	8115	162.72	★ 1.45	5.0	7252	145.42	1.62	5.5	6533	131.01	1.80	6.3	5654	113.39	2.1	6.8	5284	105.97	2.2	4.4	8115	162.72	★ 1.45	5.0	7252	145.42	1.62	5.5	6533	131.01	1.80	6.3	5654	113.39	2.1	6.8	5284	105.97	2.2	4.4	8115	162.72	★ 1.45	5.0	7252	145.42	1.62	5.5	6533	131.01	1.80	6.3	5654	113.39	2.1	6.8	5284	105.97	2.2	4.4	8115	162.72	★ 1.45	5.0	7252	145.42	1.62	5.5	6533	131.01	1.80	6.3	5654	113.39	2.1	6.8	5284	105.97	2.2	4.4	8115	162.72	★ 1.45	5.0	7252	145.42	1.62	5.5	6533	131.01	1.80	6.3	5654	113.39	2.1	6.8	5284	105.97	2.2	4.4	8115	162.72	★ 1.45	5.0	7252	145.42	1.62																																																																																						
2.7	12678	543	0.95			MTD 147MTD77 MTDF147MTD77	4P 4P	5.2	6868			183.63	★ 1.06																																																																																																																																																																																																																																																																																																																																																																																																																																																																																																																																																																																																																																																																																																																																																																																																																																																																
3.0	11160	478	1.06					3.6	9422			404	1.25			2.7	12510			536	0.96	3.1	11008	472	1.08	3.3	10169			436	1.15	3.9	8560	367	1.37			4.3	7754	332	1.51	5.3	6377	273	1.84	MTD 147MTD87 MTDF147MTD87	4P 4P	6.0	6018	160.91	★ 1.20	5.7	5872	252	2.0	7.0	4836			207	2.4			7.5	4463	191	2.6			9.1	3684	158	3.2	4.4	7712	330	0.96			4.7	7188	308	1.02	5.7	5847			250	1.23	6.5	5147	221	1.40	MTD 107 MTDF107	4P 4P	6.7	5330	142.52	1.35	7.5	4484	192	1.61	8.5	3944			169	1.83			4.4	8115			162.72	★ 1.45	5.0	7252	145.42	1.62	5.5	6533			131.01	1.80	6.3	5654	113.39	2.1	6.8	5284			105.97	2.2	4.4	8115	162.72	★ 1.45	5.0	7252	145.42	1.62	5.5	6533	131.01	1.80	6.3	5654	113.39	2.1	6.8	5284	105.97	2.2	4.4	8115	162.72	★ 1.45	5.0	7252	145.42	1.62	5.5	6533	131.01	1.80	6.3	5654	113.39	2.1	6.8	5284	105.97	2.2	4.4	8115	162.72	★ 1.45	5.0	7252	145.42	1.62	5.5	6533	131.01	1.80	6.3	5654	113.39	2.1	6.8	5284	105.97	2.2	4.4	8115	162.72	★ 1.45	5.0	7252	145.42	1.62	5.5	6533	131.01	1.80	6.3	5654	113.39	2.1	6.8	5284	105.97	2.2	4.4	8115	162.72	★ 1.45	5.0	7252	145.42	1.62	5.5	6533	131.01	1.80	6.3	5654	113.39	2.1	6.8	5284	105.97	2.2	4.4	8115	162.72	★ 1.45	5.0	7252	145.42	1.62	5.5	6533	131.01	1.80	6.3	5654	113.39	2.1	6.8	5284	105.97	2.2	4.4	8115	162.72	★ 1.45	5.0	7252	145.42	1.62	5.5	6533	131.01	1.80	6.3	5654	113.39	2.1	6.8	5284	105.97	2.2	4.4	8115	162.72	★ 1.45	5.0	7252	145.42	1.62	5.5	6533	131.01	1.80	6.3	5654	113.39	2.1	6.8	5284	105.97	2.2	4.4	8115	162.72	★ 1.45	5.0	7252	145.42	1.62	5.5	6533	131.01	1.80	6.3	5654	113.39	2.1	6.8	5284	105.97	2.2	4.4	8115	162.72	★ 1.45	5.0	7252	145.42	1.62	5.5	6533	131.01	1.80	6.3	5654	113.39	2.1	6.8	5284	105.97	2.2	4.4	8115	162.72	★ 1.45	5.0	7252	145.42	1.62	5.5	6533	131.01	1.80	6.3	5654	113.39	2.1	6.8	5284	105.97	2.2	4.4	8115	162.72	★ 1.45	5.0	7252	145.42	1.62	5.5	6533	131.01	1.80	6.3	5654	113.39	2.1	6.8	5284	105.97	2.2	4.4	8115	162.72	★ 1.45	5.0	7252	145.42	1.62	5.5	6533	131.01	1.80	6.3	5654	113.39	2.1	6.8	5284	105.97	2.2	4.4	8115	162.72	★ 1.45	5.0	7252	145.42	1.62	5.5	6533	131.01	1.80	6.3	5654	113.39	2.1	6.8	5284	105.97	2.2	4.4	8115	162.72	★ 1.45	5.0	7252	145.42	1.62	5.5	6533	131.01	1.80	6.3	5654	113.39	2.1	6.8	5284	105.97	2.2	4.4	8115	162.72	★ 1.45	5.0	7252	145.42	1.62	5.5	6533	131.01	1.80	6.3	5654	113.39	2.1	6.8	5284	105.97	2.2	4.4	8115	162.72	★ 1.45	5.0	7252	145.42	1.62	5.5	6533	131.01	1.80	6.3	5654	113.39	2.1	6.8	5284	105.97	2.2	4.4	8115	162.72	★ 1.45	5.0	7252	145.42	1.62	5.5	6533	131.01	1.80	6.3	5654	113.39	2.1	6.8	5284	105.97	2.2	4.4	8115	162.72	★ 1.45	5.0	7252	145.42	1.62	5.5	6533	131.01	1.80	6.3	5654	113.39	2.1	6.8	5284	105.97	2.2	4.4	8115	162.72	★ 1.45	5.0	7252	145.42	1.62	5.5	6533	131.01	1.80	6.3	5654	113.39	2.1	6.8	5284	105.97	2.2	4.4	8115	162.72	★ 1.45	5.0	7252	145.42	1.62	5.5	6533	131.01	1.80	6.3	5654	113.39	2.1	6.8	5284	105.97	2.2	4.4	8115	162.72	★ 1.45	5.0	7252	145.42	1.62	5.5	6533	131.01	1.80	6.3	5654	113.39	2.1	6.8	5284	105.97	2.2	4.4	8115	162.72	★ 1.45	5.0	7252	145.42	1.62	5.5	6533	131.01	1.80	6.3	5654	113.39	2.1	6.8	5284	105.97	2.2	4.4	8115	162.72	★ 1.45	5.0	7252	145.42	1.62	5.5	6533	131.01	1.80	6.3	5654	113.39	2.1	6.8	5284	105.97	2.2	4.4	8115	162.72	★ 1.45	5.0	7252	145.42	1.62	5.5	6533	131.01	1.80	6.3	5654	113.39	2.1	6.8	5284	105.97	2.2	4.4	8115	162.72	★ 1.45	5.0	7252	145.42	1.62	5.5	6533	131.01	1.80	6.3	5654	113.39	2.1	6.8	5284	105.97	2.2	4.4	8115	162.72	★ 1.45	5.0	7252	145.42	1.62	5.5	6533	131.01	1.80	6.3	5654	113.39	2.1	6.8	5284	105.97	2.2	4.4	8115	162.72	★ 1.45	5.0	7252	145.42	1.62	5.5	6533	131.01	1.80	6.3	5654	113.39	2.1	6.8	5284	105.97	2.2	4.4	8115	162.72	★ 1.45	5.0	7252	145.42	1.62	5.5	6533	131.01	1.80	6.3	5654	113.39	2.1	6.8	5284	105.97	2.2	4.4	8115	162.72	★ 1.45	5.0	7252	145.42	1.62	5.5	6533	131.01	1.80	6.3	5654	113.39	2.1	6.8	5284	105.97	2.2	4.4	8115	162.72	★ 1.45	5.0	7252	145.42	1.62																																																																																																				
3.6	9422	404	1.25	2.7	12510			536	0.96			3.1	11008			472	1.08			3.3	10169	436	1.15	3.9	8560	367	1.37			4.3	7754	332	1.51	5.3	6377			273	1.84	MTD 147MTD87 MTDF147MTD87	4P 4P	6.0	6018	160.91	★ 1.20			5.7	5872	252	2.0	7.0	4836	207	2.4	7.5	4463			191	2.6			9.1	3684	158	3.2			4.4	7712	330	0.96	4.7	7188	308	1.02			5.7	5847	250	1.23	6.5	5147			221	1.40	MTD 107 MTDF107	4P 4P	6.7	5330			142.52	1.35	7.5	4484	192	1.61	8.5	3944	169	1.83			4.4	8115			162.72	★ 1.45			5.0	7252	145.42	1.62	5.5	6533	131.01	1.80			6.3	5654	113.39	2.1	6.8	5284	105.97	2.2			4.4	8115	162.72	★ 1.45	5.0	7252	145.42	1.62	5.5	6533	131.01	1.80	6.3	5654	113.39	2.1	6.8	5284	105.97	2.2	4.4	8115	162.72	★ 1.45	5.0	7252	145.42	1.62	5.5	6533	131.01	1.80	6.3	5654	113.39	2.1	6.8	5284	105.97	2.2	4.4	8115	162.72	★ 1.45	5.0	7252	145.42	1.62	5.5	6533	131.01	1.80	6.3	5654	113.39	2.1	6.8	5284	105.97	2.2	4.4	8115	162.72	★ 1.45	5.0	7252	145.42	1.62	5.5	6533	131.01	1.80	6.3	5654	113.39	2.1	6.8	5284	105.97	2.2	4.4	8115	162.72	★ 1.45	5.0	7252	145.42	1.62	5.5	6533	131.01	1.80	6.3	5654	113.39	2.1	6.8	5284	105.97	2.2	4.4	8115	162.72	★ 1.45	5.0	7252	145.42	1.62	5.5	6533	131.01	1.80	6.3	5654	113.39	2.1	6.8	5284	105.97	2.2	4.4	8115	162.72	★ 1.45	5.0	7252	145.42	1.62	5.5	6533	131.01	1.80	6.3	5654	113.39	2.1	6.8	5284	105.97	2.2	4.4	8115	162.72	★ 1.45	5.0	7252	145.42	1.62	5.5	6533	131.01	1.80	6.3	5654	113.39	2.1	6.8	5284	105.97	2.2	4.4	8115	162.72	★ 1.45	5.0	7252	145.42	1.62	5.5	6533	131.01	1.80	6.3	5654	113.39	2.1	6.8	5284	105.97	2.2	4.4	8115	162.72	★ 1.45	5.0	7252	145.42	1.62	5.5	6533	131.01	1.80	6.3	5654	113.39	2.1	6.8	5284	105.97	2.2	4.4	8115	162.72	★ 1.45	5.0	7252	145.42	1.62	5.5	6533	131.01	1.80	6.3	5654	113.39	2.1	6.8	5284	105.97	2.2	4.4	8115	162.72	★ 1.45	5.0	7252	145.42	1.62	5.5	6533	131.01	1.80	6.3	5654	113.39	2.1	6.8	5284	105.97	2.2	4.4	8115	162.72	★ 1.45	5.0	7252	145.42	1.62	5.5	6533	131.01	1.80	6.3	5654	113.39	2.1	6.8	5284	105.97	2.2	4.4	8115	162.72	★ 1.45	5.0	7252	145.42	1.62	5.5	6533	131.01	1.80	6.3	5654	113.39	2.1	6.8	5284	105.97	2.2	4.4	8115	162.72	★ 1.45	5.0	7252	145.42	1.62	5.5	6533	131.01	1.80	6.3	5654	113.39	2.1	6.8	5284	105.97	2.2	4.4	8115	162.72	★ 1.45	5.0	7252	145.42	1.62	5.5	6533	131.01	1.80	6.3	5654	113.39	2.1	6.8	5284	105.97	2.2	4.4	8115	162.72	★ 1.45	5.0	7252	145.42	1.62	5.5	6533	131.01	1.80	6.3	5654	113.39	2.1	6.8	5284	105.97	2.2	4.4	8115	162.72	★ 1.45	5.0	7252	145.42	1.62	5.5	6533	131.01	1.80	6.3	5654	113.39	2.1	6.8	5284	105.97	2.2	4.4	8115	162.72	★ 1.45	5.0	7252	145.42	1.62	5.5	6533	131.01	1.80	6.3	5654	113.39	2.1	6.8	5284	105.97	2.2	4.4	8115	162.72	★ 1.45	5.0	7252	145.42	1.62	5.5	6533	131.01	1.80	6.3	5654	113.39	2.1	6.8	5284	105.97	2.2	4.4	8115	162.72	★ 1.45	5.0	7252	145.42	1.62	5.5	6533	131.01	1.80	6.3	5654	113.39	2.1	6.8	5284	105.97	2.2	4.4	8115	162.72	★ 1.45	5.0	7252	145.42	1.62	5.5	6533	131.01	1.80	6.3	5654	113.39	2.1	6.8	5284	105.97	2.2	4.4	8115	162.72	★ 1.45	5.0	7252	145.42	1.62	5.5	6533	131.01	1.80	6.3	5654	113.39	2.1	6.8	5284	105.97	2.2	4.4	8115	162.72	★ 1.45	5.0	7252	145.42	1.62	5.5	6533	131.01	1.80	6.3	5654	113.39	2.1	6.8	5284	105.97	2.2	4.4	8115	162.72	★ 1.45	5.0	7252	145.42	1.62	5.5	6533	131.01	1.80	6.3	5654	113.39	2.1	6.8	5284	105.97	2.2	4.4	8115	162.72	★ 1.45	5.0	7252	145.42	1.62	5.5	6533	131.01	1.80	6.3	5654	113.39	2.1	6.8	5284	105.97	2.2	4.4	8115	162.72	★ 1.45	5.0	7252	145.42	1.62	5.5	6533	131.01	1.80	6.3	5654	113.39	2.1	6.8	5284	105.97	2.2	4.4	8115	162.72	★ 1.45	5.0	7252	145.42	1.62	5.5	6533	131.01	1.80	6.3	5654	113.39	2.1	6.8	5284	105.97	2.2	4.4	8115	162.72	★ 1.45	5.0	7252	145.42	1.62	5.5	6533	131.01	1.80	6.3	5654	113.39	2.1	6.8	5284	105.97	2.2	4.4	8115	162.72	★ 1.45	5.0	7252	145.42	1.62	5.5	6533	131.01	1.80	6.3	5654	113.39	2.1	6.8	5284	105.97	2.2	4.4	8115	162.72	★ 1.45	5.0	7252	145.42	1.62																																																																																																						
2.7	12510	536	0.96	3.1	11008			472	1.08			3.3	10169			436	1.15			3.9	8560	367	1.37	4.3	7754	332	1.51			5.3	6377	273	1.84	MTD 147MTD87 MTDF147MTD87	4P 4P	6.0	6018	160.91	★ 1.20			5.7	5872	252	2.0			7.0	4836	207	2.4	7.5	4463	191	2.6	9.1	3684			158	3.2			4.4	7712	330	0.96			4.7	7188	308	1.02	5.7	5847	250	1.23			6.5	5147	221	1.40	MTD 107 MTDF107	4P 4P	6.7	5330	142.52	1.35			7.5	4484			192	1.61	8.5	3944	169	1.83	4.4	8115	162.72	★ 1.45			5.0	7252			145.42	1.62			5.5	6533	131.01	1.80	6.3	5654	113.39	2.1			6.8	5284	105.97	2.2	4.4	8115	162.72	★ 1.45	5.0	7252	145.42	1.62	5.5	6533	131.01	1.80	6.3	5654	113.39	2.1	6.8	5284	105.97	2.2	4.4	8115	162.72	★ 1.45	5.0	7252	145.42	1.62	5.5	6533	131.01	1.80	6.3	5654	113.39	2.1	6.8	5284	105.97	2.2	4.4	8115	162.72	★ 1.45	5.0	7252	145.42	1.62	5.5	6533	131.01	1.80	6.3	5654	113.39	2.1	6.8	5284	105.97	2.2	4.4	8115	162.72	★ 1.45	5.0	7252	145.42	1.62	5.5	6533	131.01	1.80	6.3	5654	113.39	2.1	6.8	5284	105.97	2.2	4.4	8115	162.72	★ 1.45	5.0	7252	145.42	1.62	5.5	6533	131.01	1.80	6.3	5654	113.39	2.1	6.8	5284	105.97	2.2	4.4	8115	162.72	★ 1.45	5.0	7252	145.42	1.62	5.5	6533	131.01	1.80	6.3	5654	113.39	2.1	6.8	5284	105.97	2.2	4.4	8115	162.72	★ 1.45	5.0	7252	145.42	1.62	5.5	6533	131.01	1.80	6.3	5654	113.39	2.1	6.8	5284	105.97	2.2	4.4	8115	162.72	★ 1.45	5.0	7252	145.42	1.62	5.5	6533	131.01	1.80	6.3	5654	113.39	2.1	6.8	5284	105.97	2.2	4.4	8115	162.72	★ 1.45	5.0	7252	145.42	1.62	5.5	6533	131.01	1.80	6.3	5654	113.39	2.1	6.8	5284	105.97	2.2	4.4	8115	162.72	★ 1.45	5.0	7252	145.42	1.62	5.5	6533	131.01	1.80	6.3	5654	113.39	2.1	6.8	5284	105.97	2.2	4.4	8115	162.72	★ 1.45	5.0	7252	145.42	1.62	5.5	6533	131.01	1.80	6.3	5654	113.39	2.1	6.8	5284	105.97	2.2	4.4	8115	162.72	★ 1.45	5.0	7252	145.42	1.62	5.5	6533	131.01	1.80	6.3	5654	113.39	2.1	6.8	5284	105.97	2.2	4.4	8115	162.72	★ 1.45	5.0	7252	145.42	1.62	5.5	6533	131.01	1.80	6.3	5654	113.39	2.1	6.8	5284	105.97	2.2	4.4	8115	162.72	★ 1.45	5.0	7252	145.42	1.62	5.5	6533	131.01	1.80	6.3	5654	113.39	2.1	6.8	5284	105.97	2.2	4.4	8115	162.72	★ 1.45	5.0	7252	145.42	1.62	5.5	6533	131.01	1.80	6.3	5654	113.39	2.1	6.8	5284	105.97	2.2	4.4	8115	162.72	★ 1.45	5.0	7252	145.42	1.62	5.5	6533	131.01	1.80	6.3	5654	113.39	2.1	6.8	5284	105.97	2.2	4.4	8115	162.72	★ 1.45	5.0	7252	145.42	1.62	5.5	6533	131.01	1.80	6.3	5654	113.39	2.1	6.8	5284	105.97	2.2	4.4	8115	162.72	★ 1.45	5.0	7252	145.42	1.62	5.5	6533	131.01	1.80	6.3	5654	113.39	2.1	6.8	5284	105.97	2.2	4.4	8115	162.72	★ 1.45	5.0	7252	145.42	1.62	5.5	6533	131.01	1.80	6.3	5654	113.39	2.1	6.8	5284	105.97	2.2	4.4	8115	162.72	★ 1.45	5.0	7252	145.42	1.62	5.5	6533	131.01	1.80	6.3	5654	113.39	2.1	6.8	5284	105.97	2.2	4.4	8115	162.72	★ 1.45	5.0	7252	145.42	1.62	5.5	6533	131.01	1.80	6.3	5654	113.39	2.1	6.8	5284	105.97	2.2	4.4	8115	162.72	★ 1.45	5.0	7252	145.42	1.62	5.5	6533	131.01	1.80	6.3	5654	113.39	2.1	6.8	5284	105.97	2.2	4.4	8115	162.72	★ 1.45	5.0	7252	145.42	1.62	5.5	6533	131.01	1.80	6.3	5654	113.39	2.1	6.8	5284	105.97	2.2	4.4	8115	162.72	★ 1.45	5.0	7252	145.42	1.62	5.5	6533	131.01	1.80	6.3	5654	113.39	2.1	6.8	5284	105.97	2.2	4.4	8115	162.72	★ 1.45	5.0	7252	145.42	1.62	5.5	6533	131.01	1.80	6.3	5654	113.39	2.1	6.8	5284	105.97	2.2	4.4	8115	162.72	★ 1.45	5.0	7252	145.42	1.62	5.5	6533	131.01	1.80	6.3	5654	113.39	2.1	6.8	5284	105.97	2.2	4.4	8115	162.72	★ 1.45	5.0	7252	145.42	1.62	5.5	6533	131.01	1.80	6.3	5654	113.39	2.1	6.8	5284	105.97	2.2	4.4	8115	162.72	★ 1.45	5.0	7252	145.42	1.62	5.5	6533	131.01	1.80	6.3	5654	113.39	2.1	6.8	5284	105.97	2.2	4.4	8115	162.72	★ 1.45	5.0	7252	145.42	1.62	5.5	6533	131.01	1.80	6.3	5654	113.39	2.1	6.8	5284	105.97	2.2	4.4	8115	162.72	★ 1.45	5.0	7252	145.42	1.62	5.5	6533	131.01	1.80	6.3	5654	113.39	2.1	6.8	5284	105.97	2.2	4.4	8115	162.72	★ 1.45	5.0	7252	145.42	1.62																																																																																																												
3.1	11008	472	1.08	3.3	10169			436	1.15			3.9	8560			367	1.37			4.3	7754	332	1.51	5.3	6377	273	1.84	MTD 147MTD87 MTDF147MTD87	4P 4P	6.0	6018	160.91	★ 1.20			5.7	5872	252	2.0			7.0	4836	207	2.4			7.5	4463	191	2.6	9.1	3684	158	3.2	4.4	7712			330	0.96			4.7	7188	308	1.02			5.7	5847	250	1.23	6.5	5147	221	1.40	MTD 107 MTDF107	4P 4P	6.7	5330	142.52	1.35			7.5	4484	192	1.61			8.5	3944			169	1.83	4.4	8115	162.72	★ 1.45	5.0	7252	145.42	1.62			5.5	6533			131.01	1.80			6.3	5654	113.39	2.1	6.8	5284	105.97	2.2	4.4	8115	162.72	★ 1.45	5.0	7252	145.42	1.62	5.5	6533	131.01	1.80	6.3	5654	113.39	2.1	6.8	5284	105.97	2.2	4.4	8115	162.72	★ 1.45	5.0	7252	145.42	1.62	5.5	6533	131.01	1.80	6.3	5654	113.39	2.1	6.8	5284	105.97	2.2	4.4	8115	162.72	★ 1.45	5.0	7252	145.42	1.62	5.5	6533	131.01	1.80	6.3	5654	113.39	2.1	6.8	5284	105.97	2.2	4.4	8115	162.72	★ 1.45	5.0	7252	145.42	1.62	5.5	6533	131.01	1.80	6.3	5654	113.39	2.1	6.8	5284	105.97	2.2	4.4	8115	162.72	★ 1.45	5.0	7252	145.42	1.62	5.5	6533	131.01	1.80	6.3	5654	113.39	2.1	6.8	5284	105.97	2.2	4.4	8115	162.72	★ 1.45	5.0	7252	145.42	1.62	5.5	6533	131.01	1.80	6.3	5654	113.39	2.1	6.8	5284	105.97	2.2	4.4	8115	162.72	★ 1.45	5.0	7252	145.42	1.62	5.5	6533	131.01	1.80	6.3	5654	113.39	2.1	6.8	5284	105.97	2.2	4.4	8115	162.72	★ 1.45	5.0	7252	145.42	1.62	5.5	6533	131.01	1.80	6.3	5654	113.39	2.1	6.8	5284	105.97	2.2	4.4	8115	162.72	★ 1.45	5.0	7252	145.42	1.62	5.5	6533	131.01	1.80	6.3	5654	113.39	2.1	6.8	5284	105.97	2.2	4.4	8115	162.72	★ 1.45	5.0	7252	145.42	1.62	5.5	6533	131.01	1.80	6.3	5654	113.39	2.1	6.8	5284	105.97	2.2	4.4	8115	162.72	★ 1.45	5.0	7252	145.42	1.62	5.5	6533	131.01	1.80	6.3	5654	113.39	2.1	6.8	5284	105.97	2.2	4.4	8115	162.72	★ 1.45	5.0	7252	145.42	1.62	5.5	6533	131.01	1.80	6.3	5654	113.39	2.1	6.8	5284	105.97	2.2	4.4	8115	162.72	★ 1.45	5.0	7252	145.42	1.62	5.5	6533	131.01	1.80	6.3	5654	113.39	2.1	6.8	5284	105.97	2.2	4.4	8115	162.72	★ 1.45	5.0	7252	145.42	1.62	5.5	6533	131.01	1.80	6.3	5654	113.39	2.1	6.8	5284	105.97	2.2	4.4	8115	162.72	★ 1.45	5.0	7252	145.42	1.62	5.5	6533	131.01	1.80	6.3	5654	113.39	2.1	6.8	5284	105.97	2.2	4.4	8115	162.72	★ 1.45	5.0	7252	145.42	1.62	5.5	6533	131.01	1.80	6.3	5654	113.39	2.1	6.8	5284	105.97	2.2	4.4	8115	162.72	★ 1.45	5.0	7252	145.42	1.62	5.5	6533	131.01	1.80	6.3	5654	113.39	2.1	6.8	5284	105.97	2.2	4.4	8115	162.72	★ 1.45	5.0	7252	145.42	1.62	5.5	6533	131.01	1.80	6.3	5654	113.39	2.1	6.8	5284	105.97	2.2	4.4	8115	162.72	★ 1.45	5.0	7252	145.42	1.62	5.5	6533	131.01	1.80	6.3	5654	113.39	2.1	6.8	5284	105.97	2.2	4.4	8115	162.72	★ 1.45	5.0	7252	145.42	1.62	5.5	6533	131.01	1.80	6.3	5654	113.39	2.1	6.8	5284	105.97	2.2	4.4	8115	162.72	★ 1.45	5.0	7252	145.42	1.62	5.5	6533	131.01	1.80	6.3	5654	113.39	2.1	6.8	5284	105.97	2.2	4.4	8115	162.72	★ 1.45	5.0	7252	145.42	1.62	5.5	6533	131.01	1.80	6.3	5654	113.39	2.1	6.8	5284	105.97	2.2	4.4	8115	162.72	★ 1.45	5.0	7252	145.42	1.62	5.5	6533	131.01	1.80	6.3	5654	113.39	2.1	6.8	5284	105.97	2.2	4.4	8115	162.72	★ 1.45	5.0	7252	145.42	1.62	5.5	6533	131.01	1.80	6.3	5654	113.39	2.1	6.8	5284	105.97	2.2	4.4	8115	162.72	★ 1.45	5.0	7252	145.42	1.62	5.5	6533	131.01	1.80	6.3	5654	113.39	2.1	6.8	5284	105.97	2.2	4.4	8115	162.72	★ 1.45	5.0	7252	145.42	1.62	5.5	6533	131.01	1.80	6.3	5654	113.39	2.1	6.8	5284	105.97	2.2	4.4	8115	162.72	★ 1.45	5.0	7252	145.42	1.62	5.5	6533	131.01	1.80	6.3	5654	113.39	2.1	6.8	5284	105.97	2.2	4.4	8115	162.72	★ 1.45	5.0	7252	145.42	1.62	5.5	6533	131.01	1.80	6.3	5654	113.39	2.1	6.8	5284	105.97	2.2	4.4	8115	162.72	★ 1.45	5.0	7252	145.42	1.62	5.5	6533	131.01	1.80	6.3	5654	113.39	2.1	6.8	5284	105.97	2.2	4.4	8115	162.72	★ 1.45	5.0	7252	145.42	1.62	5.5	6533	131.01	1.80	6.3	5654	113.39	2.1	6.8	5284	105.97	2.2	4.4	8115	162.72	★ 1.45	5.0	7252	145.42	1.62																																																																																																																		
3.3	10169	436	1.15	3.9	8560			367	1.37			4.3	7754			332	1.51	5.3	6377	273	1.84	MTD 147MTD87 MTDF147MTD87	4P 4P	6.0	6018	160.91	★ 1.20			5.7	5872	252	2.0			7.0	4836	207	2.4			7.5	4463	191	2.6			9.1	3684	158	3.2	4.4	7712	330	0.96	4.7	7188			308	1.02			5.7	5847	250	1.23	6.5	5147	221	1.40	MTD 107 MTDF107	4P 4P	6.7	5330	142.52	1.35			7.5	4484	192	1.61			8.5	3944	169	1.83			4.4	8115			162.72	★ 1.45	5.0	7252	145.42	1.62	5.5	6533	131.01	1.80			6.3	5654			113.39	2.1	6.8	5284	105.97	2.2	4.4	8115	162.72	★ 1.45	5.0	7252	145.42	1.62	5.5	6533	131.01	1.80	6.3	5654	113.39	2.1	6.8	5284	105.97	2.2	4.4	8115	162.72	★ 1.45	5.0	7252	145.42	1.62	5.5	6533	131.01	1.80	6.3	5654	113.39	2.1	6.8	5284	105.97	2.2	4.4	8115	162.72	★ 1.45	5.0	7252	145.42	1.62	5.5	6533	131.01	1.80	6.3	5654	113.39	2.1	6.8	5284	105.97	2.2	4.4	8115	162.72	★ 1.45	5.0	7252	145.42	1.62	5.5	6533	131.01	1.80	6.3	5654	113.39	2.1	6.8	5284	105.97	2.2	4.4	8115	162.72	★ 1.45	5.0	7252	145.42	1.62	5.5	6533	131.01	1.80	6.3	5654	113.39	2.1	6.8	5284	105.97	2.2	4.4	8115	162.72	★ 1.45	5.0	7252	145.42	1.62	5.5	6533	131.01	1.80	6.3	5654	113.39	2.1	6.8	5284	105.97	2.2	4.4	8115	162.72	★ 1.45	5.0	7252	145.42	1.62	5.5	6533	131.01	1.80	6.3	5654	113.39	2.1	6.8	5284	105.97	2.2	4.4	8115	162.72	★ 1.45	5.0	7252	145.42	1.62	5.5	6533	131.01	1.80	6.3	5654	113.39	2.1	6.8	5284	105.97	2.2	4.4	8115	162.72	★ 1.45	5.0	7252	145.42	1.62	5.5	6533	131.01	1.80	6.3	5654	113.39	2.1	6.8	5284	105.97	2.2	4.4	8115	162.72	★ 1.45	5.0	7252	145.42	1.62	5.5	6533	131.01	1.80	6.3	5654	113.39	2.1	6.8	5284	105.97	2.2	4.4	8115	162.72	★ 1.45	5.0	7252	145.42	1.62	5.5	6533	131.01	1.80	6.3	5654	113.39	2.1	6.8	5284	105.97	2.2	4.4	8115	162.72	★ 1.45	5.0	7252	145.42	1.62	5.5	6533	131.01	1.80	6.3	5654	113.39	2.1	6.8	5284	105.97	2.2	4.4	8115	162.72	★ 1.45	5.0	7252	145.42	1.62	5.5	6533	131.01	1.80	6.3	5654	113.39	2.1	6.8	5284	105.97	2.2	4.4	8115	162.72	★ 1.45	5.0	7252	145.42	1.62	5.5	6533	131.01	1.80	6.3	5654	113.39	2.1	6.8	5284	105.97	2.2	4.4	8115	162.72	★ 1.45	5.0	7252	145.42	1.62	5.5	6533	131.01	1.80	6.3	5654	113.39	2.1	6.8	5284	105.97	2.2	4.4	8115	162.72	★ 1.45	5.0	7252	145.42	1.62	5.5	6533	131.01	1.80	6.3	5654	113.39	2.1	6.8	5284	105.97	2.2	4.4	8115	162.72	★ 1.45	5.0	7252	145.42	1.62	5.5	6533	131.01	1.80	6.3	5654	113.39	2.1	6.8	5284	105.97	2.2	4.4	8115	162.72	★ 1.45	5.0	7252	145.42	1.62	5.5	6533	131.01	1.80	6.3	5654	113.39	2.1	6.8	5284	105.97	2.2	4.4	8115	162.72	★ 1.45	5.0	7252	145.42	1.62	5.5	6533	131.01	1.80	6.3	5654	113.39	2.1	6.8	5284	105.97	2.2	4.4	8115	162.72	★ 1.45	5.0	7252	145.42	1.62	5.5	6533	131.01	1.80	6.3	5654	113.39	2.1	6.8	5284	105.97	2.2	4.4	8115	162.72	★ 1.45	5.0	7252	145.42	1.62	5.5	6533	131.01	1.80	6.3	5654	113.39	2.1	6.8	5284	105.97	2.2	4.4	8115	162.72	★ 1.45	5.0	7252	145.42	1.62	5.5	6533	131.01	1.80	6.3	5654	113.39	2.1	6.8	5284	105.97	2.2	4.4	8115	162.72	★ 1.45	5.0	7252	145.42	1.62	5.5	6533	131.01	1.80	6.3	5654	113.39	2.1	6.8	5284	105.97	2.2	4.4	8115	162.72	★ 1.45	5.0	7252	145.42	1.62	5.5	6533	131.01	1.80	6.3	5654	113.39	2.1	6.8	5284	105.97	2.2	4.4	8115	162.72	★ 1.45	5.0	7252	145.42	1.62	5.5	6533	131.01	1.80	6.3	5654	113.39	2.1	6.8	5284	105.97	2.2	4.4	8115	162.72	★ 1.45	5.0	7252	145.42	1.62	5.5	6533	131.01	1.80	6.3	5654	113.39	2.1	6.8	5284	105.97	2.2	4.4	8115	162.72	★ 1.45	5.0	7252	145.42	1.62	5.5	6533	131.01	1.80	6.3	5654	113.39	2.1	6.8	5284	105.97	2.2	4.4	8115	162.72	★ 1.45	5.0	7252	145.42	1.62	5.5	6533	131.01	1.80	6.3	5654	113.39	2.1	6.8	5284	105.97	2.2	4.4	8115	162.72	★ 1.45	5.0	7252	145.42	1.62	5.5	6533	131.01	1.80	6.3	5654	113.39	2.1	6.8	5284	105.97	2.2	4.4	8115	162.72	★ 1.45	5.0	7252	145.42	1.62	5.5	6533	131.01	1.80	6.3	5654	113.39	2.1	6.8	5284	105.97	2.2	4.4	8115	162.72	★ 1.45	5.0	7252	145.42	1.62																																																																																																																								
3.9	8560	367	1.37	4.3	7754			332	1.51			5.3	6377	273	1.84	MTD 147MTD87 MTDF147MTD87	4P 4P	6.0	6018	160.91	★ 1.20			5.7	5872	252	2.0			7.0	4836	207	2.4			7.5	4463	191	2.6			9.1	3684	158	3.2			4.4	7712	330	0.96	4.7	7188	308	1.02	5.7	5847			250	1.23	6.5	5147	221	1.40	MTD 107 MTDF107	4P 4P	6.7	5330	142.52	1.35			7.5	4484	192	1.61			8.5	3944	169	1.83			4.4	8115	162.72	★ 1.45			5.0	7252			145.42	1.62	5.5	6533	131.01	1.80	6.3	5654	113.39	2.1			6.8	5284	105.97	2.2	4.4	8115	162.72	★ 1.45	5.0	7252	145.42	1.62	5.5	6533	131.01	1.80	6.3	5654	113.39	2.1	6.8	5284	105.97	2.2	4.4	8115	162.72	★ 1.45	5.0	7252	145.42	1.62	5.5	6533	131.01	1.80	6.3	5654	113.39	2.1	6.8	5284	105.97	2.2	4.4	8115	162.72	★ 1.45	5.0	7252	145.42	1.62	5.5	6533	131.01	1.80	6.3	5654	113.39	2.1	6.8	5284	105.97	2.2	4.4	8115	162.72	★ 1.45	5.0	7252	145.42	1.62	5.5	6533	131.01	1.80	6.3	5654	113.39	2.1	6.8	5284	105.97	2.2	4.4	8115	162.72	★ 1.45	5.0	7252	145.42	1.62	5.5	6533	131.01	1.80	6.3	5654	113.39	2.1	6.8	5284	105.97	2.2	4.4	8115	162.72	★ 1.45	5.0	7252	145.42	1.62	5.5	6533	131.01	1.80	6.3	5654	113.39	2.1	6.8	5284	105.97	2.2	4.4	8115	162.72	★ 1.45	5.0	7252	145.42	1.62	5.5	6533	131.01	1.80	6.3	5654	113.39	2.1	6.8	5284	105.97	2.2	4.4	8115	162.72	★ 1.45	5.0	7252	145.42	1.62	5.5	6533	131.01	1.80	6.3	5654	113.39	2.1	6.8	5284	105.97	2.2	4.4	8115	162.72	★ 1.45	5.0	7252	145.42	1.62	5.5	6533	131.01	1.80	6.3	5654	113.39	2.1	6.8	5284	105.97	2.2	4.4	8115	162.72	★ 1.45	5.0	7252	145.42	1.62	5.5	6533	131.01	1.80	6.3	5654	113.39	2.1	6.8	5284	105.97	2.2	4.4	8115	162.72	★ 1.45	5.0	7252	145.42	1.62	5.5	6533	131.01	1.80	6.3	5654	113.39	2.1	6.8	5284	105.97	2.2	4.4	8115	162.72	★ 1.45	5.0	7252	145.42	1.62	5.5	6533	131.01	1.80	6.3	5654	113.39	2.1	6.8	5284	105.97	2.2	4.4	8115	162.72	★ 1.45	5.0	7252	145.42	1.62	5.5	6533	131.01	1.80	6.3	5654	113.39	2.1	6.8	5284	105.97	2.2	4.4	8115	162.72	★ 1.45	5.0	7252	145.42	1.62	5.5	6533	131.01	1.80	6.3	5654	113.39	2.1	6.8	5284	105.97	2.2	4.4	8115	162.72	★ 1.45	5.0	7252	145.42	1.62	5.5	6533	131.01	1.80	6.3	5654	113.39	2.1	6.8	5284	105.97	2.2	4.4	8115	162.72	★ 1.45	5.0	7252	145.42	1.62	5.5	6533	131.01	1.80	6.3	5654	113.39	2.1	6.8	5284	105.97	2.2	4.4	8115	162.72	★ 1.45	5.0	7252	145.42	1.62	5.5	6533	131.01	1.80	6.3	5654	113.39	2.1	6.8	5284	105.97	2.2	4.4	8115	162.72	★ 1.45	5.0	7252	145.42	1.62	5.5	6533	131.01	1.80	6.3	5654	113.39	2.1	6.8	5284	105.97	2.2	4.4	8115	162.72	★ 1.45	5.0	7252	145.42	1.62	5.5	6533	131.01	1.80	6.3	5654	113.39	2.1	6.8	5284	105.97	2.2	4.4	8115	162.72	★ 1.45	5.0	7252	145.42	1.62	5.5	6533	131.01	1.80	6.3	5654	113.39	2.1	6.8	5284	105.97	2.2	4.4	8115	162.72	★ 1.45	5.0	7252	145.42	1.62	5.5	6533	131.01	1.80	6.3	5654	113.39	2.1	6.8	5284	105.97	2.2	4.4	8115	162.72	★ 1.45	5.0	7252	145.42	1.62	5.5	6533	131.01	1.80	6.3	5654	113.39	2.1	6.8	5284	105.97	2.2	4.4	8115	162.72	★ 1.45	5.0	7252	145.42	1.62	5.5	6533	131.01	1.80	6.3	5654	113.39	2.1	6.8	5284	105.97	2.2	4.4	8115	162.72	★ 1.45	5.0	7252	145.42	1.62	5.5	6533	131.01	1.80	6.3	5654	113.39	2.1	6.8	5284	105.97	2.2	4.4	8115	162.72	★ 1.45	5.0	7252	145.42	1.62	5.5	6533	131.01	1.80	6.3	5654	113.39	2.1	6.8	5284	105.97	2.2	4.4	8115	162.72	★ 1.45	5.0	7252	145.42	1.62	5.5	6533	131.01	1.80	6.3	5654	113.39	2.1	6.8	5284	105.97	2.2	4.4	8115	162.72	★ 1.45	5.0	7252	145.42	1.62	5.5	6533	131.01	1.80	6.3	5654	113.39	2.1	6.8	5284	105.97	2.2	4.4	8115	162.72	★ 1.45	5.0	7252	145.42	1.62	5.5	6533	131.01	1.80	6.3	5654	113.39	2.1	6.8	5284	105.97	2.2	4.4	8115	162.72	★ 1.45	5.0	7252	145.42	1.62	5.5	6533	131.01	1.80	6.3	5654	113.39	2.1	6.8	5284	105.97	2.2	4.4	8115	162.72	★ 1.45	5.0	7252	145.42	1.62	5.5	6533	131.01	1.80	6.3	5654	113.39	2.1	6.8	5284	105.97	2.2	4.4	8115	162.72	★ 1.45	5.0	7252	145.42	1.62																																																																																																																														
4.3	7754	332	1.51																																																																																																																																																																																																																																																																																																																																																																																																																																																																																																																																																																																																																																																																																																																																																																																																																																																																										
5.3	6377	273	1.84	MTD 147MTD87 MTDF147MTD87	4P 4P	6.0	6018	160.91	★ 1.20																																																																																																																																																																																																																																																																																																																																																																																																																																																																																																																																																																																																																																																																																																																																																																																																																																																																				
5.7	5872	252	2.0			7.0	4836	207	2.4	7.5	4463	191	2.6	9.1	3684			158	3.2	4.4	7712			330	0.96	4.7	7188			308	1.02	5.7	5847			250	1.23	6.5	5147			221	1.40	MTD 107 MTDF107	4P 4P	6.7	5330	142.52	1.35	7.5	4484	192	1.61	8.5	3944	169	1.83	4.4	8115	162.72	★ 1.45	5.0	7252	145.42	1.62			5.5	6533	131.01	1.80			6.3	5654	113.39	2.1			6.8	5284	105.97	2.2			4.4	8115	162.72	★ 1.45			5.0	7252	145.42	1.62	5.5	6533	131.01	1.80	6.3	5654	113.39	2.1	6.8	5284	105.97	2.2	4.4	8115	162.72	★ 1.45	5.0	7252	145.42	1.62	5.5	6533	131.01	1.80	6.3	5654	113.39	2.1	6.8	5284	105.97	2.2	4.4	8115	162.72	★ 1.45	5.0	7252	145.42	1.62	5.5	6533	131.01	1.80	6.3	5654	113.39	2.1	6.8	5284	105.97	2.2	4.4	8115	162.72	★ 1.45	5.0	7252	145.42	1.62	5.5	6533	131.01	1.80	6.3	5654	113.39	2.1	6.8	5284	105.97	2.2	4.4	8115	162.72	★ 1.45	5.0	7252	145.42	1.62	5.5	6533	131.01	1.80	6.3	5654	113.39	2.1	6.8	5284	105.97	2.2	4.4	8115	162.72	★ 1.45	5.0	7252	145.42	1.62	5.5	6533	131.01	1.80	6.3	5654	113.39	2.1	6.8	5284	105.97	2.2	4.4	8115	162.72	★ 1.45	5.0	7252	145.42	1.62	5.5	6533	131.01	1.80	6.3	5654	113.39	2.1	6.8	5284	105.97	2.2	4.4	8115	162.72	★ 1.45	5.0	7252	145.42	1.62	5.5	6533	131.01	1.80	6.3	5654	113.39	2.1	6.8	5284	105.97	2.2	4.4	8115	162.72	★ 1.45	5.0	7252	145.42	1.62	5.5	6533	131.01	1.80	6.3	5654	113.39	2.1	6.8	5284	105.97	2.2	4.4	8115	162.72	★ 1.45	5.0	7252	145.42	1.62	5.5	6533	131.01	1.80	6.3	5654	113.39	2.1	6.8	5284	105.97	2.2	4.4	8115	162.72	★ 1.45	5.0	7252	145.42	1.62	5.5	6533	131.01	1.80	6.3	5654	113.39	2.1	6.8	5284	105.97	2.2	4.4	8115	162.72	★ 1.45	5.0	7252	145.42	1.62	5.5	6533	131.01	1.80	6.3	5654	113.39	2.1	6.8	5284	105.97	2.2	4.4	8115	162.72	★ 1.45	5.0	7252	145.42	1.62	5.5	6533	131.01	1.80	6.3	5654	113.39	2.1	6.8	5284	105.97	2.2	4.4	8115	162.72	★ 1.45	5.0	7252	145.42	1.62	5.5	6533	131.01	1.80	6.3	5654	113.39	2.1	6.8	5284	105.97	2.2	4.4	8115	162.72	★ 1.45	5.0	7252	145.42	1.62	5.5	6533	131.01	1.80	6.3	5654	113.39	2.1	6.8	5284	105.97	2.2	4.4	8115	162.72	★ 1.45	5.0	7252	145.42	1.62	5.5	6533	131.01	1.80	6.3	5654	113.39	2.1	6.8	5284	105.97	2.2	4.4	8115	162.72	★ 1.45	5.0	7252	145.42	1.62	5.5	6533	131.01	1.80	6.3	5654	113.39	2.1	6.8	5284	105.97	2.2	4.4	8115	162.72	★ 1.45	5.0	7252	145.42	1.62	5.5	6533	131.01	1.80	6.3	5654	113.39	2.1	6.8	5284	105.97	2.2	4.4	8115	162.72	★ 1.45	5.0	7252	145.42	1.62	5.5	6533	131.01	1.80	6.3	5654	113.39	2.1	6.8	5284	105.97	2.2	4.4	8115	162.72	★ 1.45	5.0	7252	145.42	1.62	5.5	6533	131.01	1.80	6.3	5654	113.39	2.1	6.8	5284	105.97	2.2	4.4	8115	162.72	★ 1.45	5.0	7252	145.42	1.62	5.5	6533	131.01	1.80	6.3	5654	113.39	2.1	6.8	5284	105.97	2.2	4.4	8115	162.72	★ 1.45	5.0	7252	145.42	1.62	5.5	6533	131.01	1.80	6.3	5654	113.39	2.1	6.8	5284	105.97	2.2	4.4	8115	162.72	★ 1.45	5.0	7252	145.42	1.62	5.5	6533	131.01	1.80	6.3	5654	113.39	2.1	6.8	5284	105.97	2.2	4.4	8115	162.72	★ 1.45	5.0	7252	145.42	1.62	5.5	6533	131.01	1.80	6.3	5654	113.39	2.1	6.8	5284	105.97	2.2	4.4	8115	162.72	★ 1.45	5.0	7252	145.42	1.62	5.5	6533	131.01	1.80	6.3	5654	113.39	2.1	6.8	5284	105.97	2.2	4.4	8115	162.72	★ 1.45	5.0	7252	145.42	1.62	5.5	6533	131.01	1.80	6.3	5654	113.39	2.1	6.8	5284	105.97	2.2	4.4	8115	162.72	★ 1.45	5.0	7252	145.42	1.62	5.5	6533	131.01	1.80	6.3	5654	113.39	2.1	6.8	5284	105.97	2.2	4.4	8115	162.72	★ 1.45	5.0	7252	145.42	1.62	5.5	6533	131.01	1.80	6.3	5654	113.39	2.1	6.8	5284	105.97	2.2	4.4	8115	162.72	★ 1.45	5.0	7252	145.42	1.62	5.5	6533	131.01	1.80	6.3	5654	113.39	2.1	6.8	5284	105.97	2.2	4.4	8115	162.72	★ 1.45	5.0	7252	145.42	1.62	5.5	6533	131.01	1.80	6.3	5654	113.39	2.1	6.8	5284	105.97	2.2	4.4	8115	162.72	★ 1.45	5.0	7252	145.42	1.62																																																																																																																																																						
7.0	4836	207	2.4			7.5	4463	191	2.6	9.1	3684	158	3.2	4.4	7712			330	0.96	4.7	7188			308	1.02	5.7	5847			250	1.23	6.5	5147			221	1.40	MTD 107 MTDF107	4P 4P	6.7	5330	142.52	1.35			7.5	4484	192	1.61	8.5	3944	169	1.83	4.4	8115	162.72	★ 1.45	5.0	7252	145.42	1.62	5.5	6533	131.01	1.80			6.3	5654	113.39	2.1			6.8	5284	105.97	2.2			4.4	8115	162.72	★ 1.45			5.0	7252	145.42	1.62	5.5	6533	131.01	1.80	6.3	5654	113.39	2.1	6.8	5284	105.97	2.2	4.4	8115	162.72	★ 1.45	5.0	7252	145.42	1.62	5.5	6533	131.01	1.80	6.3	5654	113.39	2.1	6.8	5284	105.97	2.2	4.4	8115	162.72	★ 1.45	5.0	7252	145.42	1.62	5.5	6533	131.01	1.80	6.3	5654	113.39	2.1	6.8	5284	105.97	2.2	4.4	8115	162.72	★ 1.45	5.0	7252	145.42	1.62	5.5	6533	131.01	1.80	6.3	5654	113.39	2.1	6.8	5284	105.97	2.2	4.4	8115	162.72	★ 1.45	5.0	7252	145.42	1.62	5.5	6533	131.01	1.80	6.3	5654	113.39	2.1	6.8	5284	105.97	2.2	4.4	8115	162.72	★ 1.45	5.0	7252	145.42	1.62	5.5	6533	131.01	1.80	6.3	5654	113.39	2.1	6.8	5284	105.97	2.2	4.4	8115	162.72	★ 1.45	5.0	7252	145.42	1.62	5.5	6533	131.01	1.80	6.3	5654	113.39	2.1	6.8	5284	105.97	2.2	4.4	8115	162.72	★ 1.45	5.0	7252	145.42	1.62	5.5	6533	131.01	1.80	6.3	5654	113.39	2.1	6.8	5284	105.97	2.2	4.4	8115	162.72	★ 1.45	5.0	7252	145.42	1.62	5.5	6533	131.01	1.80	6.3	5654	113.39	2.1	6.8	5284	105.97	2.2	4.4	8115	162.72	★ 1.45	5.0	7252	145.42	1.62	5.5	6533	131.01	1.80	6.3	5654	113.39	2.1	6.8	5284	105.97	2.2	4.4	8115	162.72	★ 1.45	5.0	7252	145.42	1.62	5.5	6533	131.01	1.80	6.3	5654	113.39	2.1	6.8	5284	105.97	2.2	4.4	8115	162.72	★ 1.45	5.0	7252	145.42	1.62	5.5	6533	131.01	1.80	6.3	5654	113.39	2.1	6.8	5284	105.97	2.2	4.4	8115	162.72	★ 1.45	5.0	7252	145.42	1.62	5.5	6533	131.01	1.80	6.3	5654	113.39	2.1	6.8	5284	105.97	2.2	4.4	8115	162.72	★ 1.45	5.0	7252	145.42	1.62	5.5	6533	131.01	1.80	6.3	5654	113.39	2.1	6.8	5284	105.97	2.2	4.4	8115	162.72	★ 1.45	5.0	7252	145.42	1.62	5.5	6533	131.01	1.80	6.3	5654	113.39	2.1	6.8	5284	105.97	2.2	4.4	8115	162.72	★ 1.45	5.0	7252	145.42	1.62	5.5	6533	131.01	1.80	6.3	5654	113.39	2.1	6.8	5284	105.97	2.2	4.4	8115	162.72	★ 1.45	5.0	7252	145.42	1.62	5.5	6533	131.01	1.80	6.3	5654	113.39	2.1	6.8	5284	105.97	2.2	4.4	8115	162.72	★ 1.45	5.0	7252	145.42	1.62	5.5	6533	131.01	1.80	6.3	5654	113.39	2.1	6.8	5284	105.97	2.2	4.4	8115	162.72	★ 1.45	5.0	7252	145.42	1.62	5.5	6533	131.01	1.80	6.3	5654	113.39	2.1	6.8	5284	105.97	2.2	4.4	8115	162.72	★ 1.45	5.0	7252	145.42	1.62	5.5	6533	131.01	1.80	6.3	5654	113.39	2.1	6.8	5284	105.97	2.2	4.4	8115	162.72	★ 1.45	5.0	7252	145.42	1.62	5.5	6533	131.01	1.80	6.3	5654	113.39	2.1	6.8	5284	105.97	2.2	4.4	8115	162.72	★ 1.45	5.0	7252	145.42	1.62	5.5	6533	131.01	1.80	6.3	5654	113.39	2.1	6.8	5284	105.97	2.2	4.4	8115	162.72	★ 1.45	5.0	7252	145.42	1.62	5.5	6533	131.01	1.80	6.3	5654	113.39	2.1	6.8	5284	105.97	2.2	4.4	8115	162.72	★ 1.45	5.0	7252	145.42	1.62	5.5	6533	131.01	1.80	6.3	5654	113.39	2.1	6.8	5284	105.97	2.2	4.4	8115	162.72	★ 1.45	5.0	7252	145.42	1.62	5.5	6533	131.01	1.80	6.3	5654	113.39	2.1	6.8	5284	105.97	2.2	4.4	8115	162.72	★ 1.45	5.0	7252	145.42	1.62	5.5	6533	131.01	1.80	6.3	5654	113.39	2.1	6.8	5284	105.97	2.2	4.4	8115	162.72	★ 1.45	5.0	7252	145.42	1.62	5.5	6533	131.01	1.80	6.3	5654	113.39	2.1	6.8	5284	105.97	2.2	4.4	8115	162.72	★ 1.45	5.0	7252	145.42	1.62	5.5	6533	131.01	1.80	6.3	5654	113.39	2.1	6.8	5284	105.97	2.2	4.4	8115	162.72	★ 1.45	5.0	7252	145.42	1.62	5.5	6533	131.01	1.80	6.3	5654	113.39	2.1	6.8	5284	105.97	2.2	4.4	8115	162.72	★ 1.45	5.0	7252	145.42	1.62	5.5	6533	131.01	1.80	6.3	5654	113.39	2.1	6.8	5284	105.97	2.2	4.4	8115	162.72	★ 1.45	5.0	7252	145.42	1.62																																																																																																																																																												
7.5	4463	191	2.6			9.1	3684	158	3.2	4.4	7712	330	0.96	4.7	7188			308	1.02	5.7	5847			250	1.23	6.5	5147			221	1.40	MTD 107 MTDF107	4P 4P	6.7	5330	142.52	1.35			7.5	4484	192	1.61			8.5	3944	169	1.83	4.4	8115	162.72	★ 1.45	5.0	7252	145.42	1.62	5.5	6533	131.01	1.80	6.3	5654	113.39	2.1			6.8	5284	105.97	2.2			4.4	8115	162.72	★ 1.45			5.0	7252	145.42	1.62	5.5	6533	131.01	1.80	6.3	5654	113.39	2.1	6.8	5284	105.97	2.2	4.4	8115	162.72	★ 1.45	5.0	7252	145.42	1.62	5.5	6533	131.01	1.80	6.3	5654	113.39	2.1	6.8	5284	105.97	2.2	4.4	8115	162.72	★ 1.45	5.0	7252	145.42	1.62	5.5	6533	131.01	1.80	6.3	5654	113.39	2.1	6.8	5284	105.97	2.2	4.4	8115	162.72	★ 1.45	5.0	7252	145.42	1.62	5.5	6533	131.01	1.80	6.3	5654	113.39	2.1	6.8	5284	105.97	2.2	4.4	8115	162.72	★ 1.45	5.0	7252	145.42	1.62	5.5	6533	131.01	1.80	6.3	5654	113.39	2.1	6.8	5284	105.97	2.2	4.4	8115	162.72	★ 1.45	5.0	7252	145.42	1.62	5.5	6533	131.01	1.80	6.3	5654	113.39	2.1	6.8	5284	105.97	2.2	4.4	8115	162.72	★ 1.45	5.0	7252	145.42	1.62	5.5	6533	131.01	1.80	6.3	5654	113.39	2.1	6.8	5284	105.97	2.2	4.4	8115	162.72	★ 1.45	5.0	7252	145.42	1.62	5.5	6533	131.01	1.80	6.3	5654	113.39	2.1	6.8	5284	105.97	2.2	4.4	8115	162.72	★ 1.45	5.0	7252	145.42	1.62	5.5	6533	131.01	1.80	6.3	5654	113.39	2.1	6.8	5284	105.97	2.2	4.4	8115	162.72	★ 1.45	5.0	7252	145.42	1.62	5.5	6533	131.01	1.80	6.3	5654	113.39	2.1	6.8	5284	105.97	2.2	4.4	8115	162.72	★ 1.45	5.0	7252	145.42	1.62	5.5	6533	131.01	1.80	6.3	5654	113.39	2.1	6.8	5284	105.97	2.2	4.4	8115	162.72	★ 1.45	5.0	7252	145.42	1.62	5.5	6533	131.01	1.80	6.3	5654	113.39	2.1	6.8	5284	105.97	2.2	4.4	8115	162.72	★ 1.45	5.0	7252	145.42	1.62	5.5	6533	131.01	1.80	6.3	5654	113.39	2.1	6.8	5284	105.97	2.2	4.4	8115	162.72	★ 1.45	5.0	7252	145.42	1.62	5.5	6533	131.01	1.80	6.3	5654	113.39	2.1	6.8	5284	105.97	2.2	4.4	8115	162.72	★ 1.45	5.0	7252	145.42	1.62	5.5	6533	131.01	1.80	6.3	5654	113.39	2.1	6.8	5284	105.97	2.2	4.4	8115	162.72	★ 1.45	5.0	7252	145.42	1.62	5.5	6533	131.01	1.80	6.3	5654	113.39	2.1	6.8	5284	105.97	2.2	4.4	8115	162.72	★ 1.45	5.0	7252	145.42	1.62	5.5	6533	131.01	1.80	6.3	5654	113.39	2.1	6.8	5284	105.97	2.2	4.4	8115	162.72	★ 1.45	5.0	7252	145.42	1.62	5.5	6533	131.01	1.80	6.3	5654	113.39	2.1	6.8	5284	105.97	2.2	4.4	8115	162.72	★ 1.45	5.0	7252	145.42	1.62	5.5	6533	131.01	1.80	6.3	5654	113.39	2.1	6.8	5284	105.97	2.2	4.4	8115	162.72	★ 1.45	5.0	7252	145.42	1.62	5.5	6533	131.01	1.80	6.3	5654	113.39	2.1	6.8	5284	105.97	2.2	4.4	8115	162.72	★ 1.45	5.0	7252	145.42	1.62	5.5	6533	131.01	1.80	6.3	5654	113.39	2.1	6.8	5284	105.97	2.2	4.4	8115	162.72	★ 1.45	5.0	7252	145.42	1.62	5.5	6533	131.01	1.80	6.3	5654	113.39	2.1	6.8	5284	105.97	2.2	4.4	8115	162.72	★ 1.45	5.0	7252	145.42	1.62	5.5	6533	131.01	1.80	6.3	5654	113.39	2.1	6.8	5284	105.97	2.2	4.4	8115	162.72	★ 1.45	5.0	7252	145.42	1.62	5.5	6533	131.01	1.80	6.3	5654	113.39	2.1	6.8	5284	105.97	2.2	4.4	8115	162.72	★ 1.45	5.0	7252	145.42	1.62	5.5	6533	131.01	1.80	6.3	5654	113.39	2.1	6.8	5284	105.97	2.2	4.4	8115	162.72	★ 1.45	5.0	7252	145.42	1.62	5.5	6533	131.01	1.80	6.3	5654	113.39	2.1	6.8	5284	105.97	2.2	4.4	8115	162.72	★ 1.45	5.0	7252	145.42	1.62	5.5	6533	131.01	1.80	6.3	5654	113.39	2.1	6.8	5284	105.97	2.2	4.4	8115	162.72	★ 1.45	5.0	7252	145.42	1.62	5.5	6533	131.01	1.80	6.3	5654	113.39	2.1	6.8	5284	105.97	2.2	4.4	8115	162.72	★ 1.45	5.0	7252	145.42	1.62	5.5	6533	131.01	1.80	6.3	5654	113.39	2.1	6.8	5284	105.97	2.2	4.4	8115	162.72	★ 1.45	5.0	7252	145.42	1.62	5.5	6533	131.01	1.80	6.3	5654	113.39	2.1	6.8	5284	105.97	2.2	4.4	8115	162.72	★ 1.45	5.0	7252	145.42	1.62																																																																																																																																																																		
9.1	3684	158	3.2			4.4	7712	330	0.96	4.7	7188	308	1.02	5.7	5847			250	1.23	6.5	5147			221	1.40	MTD 107 MTDF107	4P 4P	6.7	5330	142.52	1.35			7.5	4484	192	1.61			8.5	3944	169	1.83			4.4	8115	162.72	★ 1.45	5.0	7252	145.42	1.62	5.5	6533	131.01	1.80	6.3	5654	113.39	2.1	6.8	5284	105.97	2.2			4.4	8115	162.72	★ 1.45			5.0	7252	145.42	1.62	5.5	6533	131.01	1.80	6.3	5654	113.39	2.1	6.8	5284	105.97	2.2	4.4	8115	162.72	★ 1.45	5.0	7252	145.42	1.62	5.5	6533	131.01	1.80	6.3	5654	113.39	2.1	6.8	5284	105.97	2.2	4.4	8115	162.72	★ 1.45	5.0	7252	145.42	1.62	5.5	6533	131.01	1.80	6.3	5654	113.39	2.1	6.8	5284	105.97	2.2	4.4	8115	162.72	★ 1.45	5.0	7252	145.42	1.62	5.5	6533	131.01	1.80	6.3	5654	113.39	2.1	6.8	5284	105.97	2.2	4.4	8115	162.72	★ 1.45	5.0	7252	145.42	1.62	5.5	6533	131.01	1.80	6.3	5654	113.39	2.1	6.8	5284	105.97	2.2	4.4	8115	162.72	★ 1.45	5.0	7252	145.42	1.62	5.5	6533	131.01	1.80	6.3	5654	113.39	2.1	6.8	5284	105.97	2.2	4.4	8115	162.72	★ 1.45	5.0	7252	145.42	1.62	5.5	6533	131.01	1.80	6.3	5654	113.39	2.1	6.8	5284	105.97	2.2	4.4	8115	162.72	★ 1.45	5.0	7252	145.42	1.62	5.5	6533	131.01	1.80	6.3	5654	113.39	2.1	6.8	5284	105.97	2.2	4.4	8115	162.72	★ 1.45	5.0	7252	145.42	1.62	5.5	6533	131.01	1.80	6.3	5654	113.39	2.1	6.8	5284	105.97	2.2	4.4	8115	162.72	★ 1.45	5.0	7252	145.42	1.62	5.5	6533	131.01	1.80	6.3	5654	113.39	2.1	6.8	5284	105.97	2.2	4.4	8115	162.72	★ 1.45	5.0	7252	145.42	1.62	5.5	6533	131.01	1.80	6.3	5654	113.39	2.1	6.8	5284	105.97	2.2	4.4	8115	162.72	★ 1.45	5.0	7252	145.42	1.62	5.5	6533	131.01	1.80	6.3	5654	113.39	2.1	6.8	5284	105.97	2.2	4.4	8115	162.72	★ 1.45	5.0	7252	145.42	1.62	5.5	6533	131.01	1.80	6.3	5654	113.39	2.1	6.8	5284	105.97	2.2	4.4	8115	162.72	★ 1.45	5.0	7252	145.42	1.62	5.5	6533	131.01	1.80	6.3	5654	113.39	2.1	6.8	5284	105.97	2.2	4.4	8115	162.72	★ 1.45	5.0	7252	145.42	1.62	5.5	6533	131.01	1.80	6.3	5654	113.39	2.1	6.8	5284	105.97	2.2	4.4	8115	162.72	★ 1.45	5.0	7252	145.42	1.62	5.5	6533	131.01	1.80	6.3	5654	113.39	2.1	6.8	5284	105.97	2.2	4.4	8115	162.72	★ 1.45	5.0	7252	145.42	1.62	5.5	6533	131.01	1.80	6.3	5654	113.39	2.1	6.8	5284	105.97	2.2	4.4	8115	162.72	★ 1.45	5.0	7252	145.42	1.62	5.5	6533	131.01	1.80	6.3	5654	113.39	2.1	6.8	5284	105.97	2.2	4.4	8115	162.72	★ 1.45	5.0	7252	145.42	1.62	5.5	6533	131.01	1.80	6.3	5654	113.39	2.1	6.8	5284	105.97	2.2	4.4	8115	162.72	★ 1.45	5.0	7252	145.42	1.62	5.5	6533	131.01	1.80	6.3	5654	113.39	2.1	6.8	5284	105.97	2.2	4.4	8115	162.72	★ 1.45	5.0	7252	145.42	1.62	5.5	6533	131.01	1.80	6.3	5654	113.39	2.1	6.8	5284	105.97	2.2	4.4	8115	162.72	★ 1.45	5.0	7252	145.42	1.62	5.5	6533	131.01	1.80	6.3	5654	113.39	2.1	6.8	5284	105.97	2.2	4.4	8115	162.72	★ 1.45	5.0	7252	145.42	1.62	5.5	6533	131.01	1.80	6.3	5654	113.39	2.1	6.8	5284	105.97	2.2	4.4	8115	162.72	★ 1.45	5.0	7252	145.42	1.62	5.5	6533	131.01	1.80	6.3	5654	113.39	2.1	6.8	5284	105.97	2.2	4.4	8115	162.72	★ 1.45	5.0	7252	145.42	1.62	5.5	6533	131.01	1.80	6.3	5654	113.39	2.1	6.8	5284	105.97	2.2	4.4	8115	162.72	★ 1.45	5.0	7252	145.42	1.62	5.5	6533	131.01	1.80	6.3	5654	113.39	2.1	6.8	5284	105.97	2.2	4.4	8115	162.72	★ 1.45	5.0	7252	145.42	1.62	5.5	6533	131.01	1.80	6.3	5654	113.39	2.1	6.8	5284	105.97	2.2	4.4	8115	162.72	★ 1.45	5.0	7252	145.42	1.62	5.5	6533	131.01	1.80	6.3	5654	113.39	2.1	6.8	5284	105.97	2.2	4.4	8115	162.72	★ 1.45	5.0	7252	145.42	1.62	5.5	6533	131.01	1.80	6.3	5654	113.39	2.1	6.8	5284	105.97	2.2	4.4	8115	162.72	★ 1.45	5.0	7252	145.42	1.62	5.5	6533	131.01	1.80	6.3	5654	113.39	2.1	6.8	5284	105.97	2.2	4.4	8115	162.72	★ 1.45	5.0	7252	145.42	1.62																																																																																																																																																																								
4.4	7712	330	0.96			4.7	7188	308	1.02	5.7	5847	250	1.23	6.5	5147			221	1.40	MTD 107 MTDF107	4P 4P	6.7	5330	142.52	1.35			7.5	4484	192	1.61			8.5	3944	169	1.83			4.4	8115	162.72	★ 1.45			5.0	7252	145.42	1.62	5.5	6533	131.01	1.80	6.3	5654	113.39	2.1	6.8	5284	105.97	2.2	4.4	8115	162.72	★ 1.45			5.0	7252	145.42	1.62	5.5	6533	131.01	1.80	6.3	5654	113.39	2.1	6.8	5284	105.97	2.2	4.4	8115	162.72	★ 1.45	5.0	7252	145.42	1.62	5.5	6533	131.01	1.80	6.3	5654	113.39	2.1	6.8	5284	105.97	2.2	4.4	8115	162.72	★ 1.45	5.0	7252	145.42	1.62	5.5	6533	131.01	1.80	6.3	5654	113.39	2.1	6.8	5284	105.97	2.2	4.4	8115	162.72	★ 1.45	5.0	7252	145.42	1.62	5.5	6533	131.01	1.80	6.3	5654	113.39	2.1	6.8	5284	105.97	2.2	4.4	8115	162.72	★ 1.45	5.0	7252	145.42	1.62	5.5	6533	131.01	1.80	6.3	5654	113.39	2.1	6.8	5284	105.97	2.2	4.4	8115	162.72	★ 1.45	5.0	7252	145.42	1.62	5.5	6533	131.01	1.80	6.3	5654	113.39	2.1	6.8	5284	105.97	2.2	4.4	8115	162.72	★ 1.45	5.0	7252	145.42	1.62	5.5	6533	131.01	1.80	6.3	5654	113.39	2.1	6.8	5284	105.97	2.2	4.4	8115	162.72	★ 1.45	5.0	7252	145.42	1.62	5.5	6533	131.01	1.80	6.3	5654	113.39	2.1	6.8	5284	105.97	2.2	4.4	8115	162.72	★ 1.45	5.0	7252	145.42	1.62	5.5	6533	131.01	1.80	6.3	5654	113.39	2.1	6.8	5284	105.97	2.2	4.4	8115	162.72	★ 1.45	5.0	7252	145.42	1.62	5.5	6533	131.01	1.80	6.3	5654	113.39	2.1	6.8	5284	105.97	2.2	4.4	8115	162.72	★ 1.45	5.0	7252	145.42	1.62	5.5	6533	131.01	1.80	6.3	5654	113.39	2.1	6.8	5284	105.97	2.2	4.4	8115	162.72	★ 1.45	5.0	7252	145.42	1.62	5.5	6533	131.01	1.80	6.3	5654	113.39	2.1	6.8	5284	105.97	2.2	4.4	8115	162.72	★ 1.45	5.0	7252	145.42	1.62	5.5	6533	131.01	1.80	6.3	5654	113.39	2.1	6.8	5284	105.97	2.2	4.4	8115	162.72	★ 1.45	5.0	7252	145.42	1.62	5.5	6533	131.01	1.80	6.3	5654	113.39	2.1	6.8	5284	105.97	2.2	4.4	8115	162.72	★ 1.45	5.0	7252	145.42	1.62	5.5	6533	131.01	1.80	6.3	5654	113.39	2.1	6.8	5284	105.97	2.2	4.4	8115	162.72	★ 1.45	5.0	7252	145.42	1.62	5.5	6533	131.01	1.80	6.3	5654	113.39	2.1	6.8	5284	105.97	2.2	4.4	8115	162.72	★ 1.45	5.0	7252	145.42	1.62	5.5	6533	131.01	1.80	6.3	5654	113.39	2.1	6.8	5284	105.97	2.2	4.4	8115	162.72	★ 1.45	5.0	7252	145.42	1.62	5.5	6533	131.01	1.80	6.3	5654	113.39	2.1	6.8	5284	105.97	2.2	4.4	8115	162.72	★ 1.45	5.0	7252	145.42	1.62	5.5	6533	131.01	1.80	6.3	5654	113.39	2.1	6.8	5284	105.97	2.2	4.4	8115	162.72	★ 1.45	5.0	7252	145.42	1.62	5.5	6533	131.01	1.80	6.3	5654	113.39	2.1	6.8	5284	105.97	2.2	4.4	8115	162.72	★ 1.45	5.0	7252	145.42	1.62	5.5	6533	131.01	1.80	6.3	5654	113.39	2.1	6.8	5284	105.97	2.2	4.4	8115	162.72	★ 1.45	5.0	7252	145.42	1.62	5.5	6533	131.01	1.80	6.3	5654	113.39	2.1	6.8	5284	105.97	2.2	4.4	8115	162.72	★ 1.45	5.0	7252	145.42	1.62	5.5	6533	131.01	1.80	6.3	5654	113.39	2.1	6.8	5284	105.97	2.2	4.4	8115	162.72	★ 1.45	5.0	7252	145.42	1.62	5.5	6533	131.01	1.80	6.3	5654	113.39	2.1	6.8	5284	105.97	2.2	4.4	8115	162.72	★ 1.45	5.0	7252	145.42	1.62	5.5	6533	131.01	1.80	6.3	5654	113.39	2.1	6.8	5284	105.97	2.2	4.4	8115	162.72	★ 1.45	5.0	7252	145.42	1.62	5.5	6533	131.01	1.80	6.3	5654	113.39	2.1	6.8	5284	105.97	2.2	4.4	8115	162.72	★ 1.45	5.0	7252	145.42	1.62	5.5	6533	131.01	1.80	6.3	5654	113.39	2.1	6.8	5284	105.97	2.2	4.4	8115	162.72	★ 1.45	5.0	7252	145.42	1.62	5.5	6533	131.01	1.80	6.3	5654	113.39	2.1	6.8	5284	105.97	2.2	4.4	8115	162.72	★ 1.45	5.0	7252	145.42	1.62	5.5	6533	131.01	1.80	6.3	5654	113.39	2.1	6.8	5284	105.97	2.2	4.4	8115	162.72	★ 1.45	5.0	7252	145.42	1.62	5.5	6533	131.01	1.80	6.3	5654	113.39	2.1	6.8	5284	105.97	2.2	4.4	8115	162.72	★ 1.45	5.0	7252	145.42	1.62																																																																																																																																																																														
4.7	7188	308	1.02			5.7	5847	250	1.23	6.5	5147	221	1.40	MTD 107 MTDF107	4P 4P	6.7	5330	142.52	1.35			7.5	4484	192	1.61			8.5	3944	169	1.83			4.4	8115	162.72	★ 1.45			5.0	7252	145.42	1.62			5.5	6533	131.01	1.80	6.3	5654	113.39	2.1	6.8	5284	105.97	2.2	4.4	8115	162.72	★ 1.45	5.0	7252	145.42	1.62	5.5	6533	131.01	1.80	6.3	5654	113.39	2.1	6.8	5284	105.97	2.2	4.4	8115	162.72	★ 1.45	5.0	7252	145.42	1.62	5.5	6533	131.01	1.80	6.3	5654	113.39	2.1	6.8	5284	105.97	2.2	4.4	8115	162.72	★ 1.45	5.0	7252	145.42	1.62	5.5	6533	131.01	1.80	6.3	5654	113.39	2.1	6.8	5284	105.97	2.2	4.4	8115	162.72	★ 1.45	5.0	7252	145.42	1.62	5.5	6533	131.01	1.80	6.3	5654	113.39	2.1	6.8	5284	105.97	2.2	4.4	8115	162.72	★ 1.45	5.0	7252	145.42	1.62	5.5	6533	131.01	1.80	6.3	5654	113.39	2.1	6.8	5284	105.97	2.2	4.4	8115	162.72	★ 1.45	5.0	7252	145.42	1.62	5.5	6533	131.01	1.80	6.3	5654	113.39	2.1	6.8	5284	105.97	2.2	4.4	8115	162.72	★ 1.45	5.0	7252	145.42	1.62	5.5	6533	131.01	1.80	6.3	5654	113.39	2.1	6.8	5284	105.97	2.2	4.4	8115	162.72	★ 1.45	5.0	7252	145.42	1.62	5.5	6533	131.01	1.80	6.3	5654	113.39	2.1	6.8	5284	105.97	2.2	4.4	8115	162.72	★ 1.45	5.0	7252	145.42	1.62	5.5	6533	131.01	1.80	6.3	5654	113.39	2.1	6.8	5284	105.97	2.2	4.4	8115	162.72	★ 1.45	5.0	7252	145.42	1.62	5.5	6533	131.01	1.80	6.3	5654	113.39	2.1	6.8	5284	105.97	2.2	4.4	8115	162.72	★ 1.45	5.0	7252	145.42	1.62	5.5	6533	131.01	1.80	6.3	5654	113.39	2.1	6.8	5284	105.97	2.2	4.4	8115	162.72	★ 1.45	5.0	7252	145.42	1.62	5.5	6533	131.01	1.80	6.3	5654	113.39	2.1	6.8	5284	105.97	2.2	4.4	8115	162.72	★ 1.45	5.0	7252	145.42	1.62	5.5	6533	131.01	1.80	6.3	5654	113.39	2.1	6.8	5284	105.97	2.2	4.4	8115	162.72	★ 1.45	5.0	7252	145.42	1.62	5.5	6533	131.01	1.80	6.3	5654	113.39	2.1	6.8	5284	105.97	2.2	4.4	8115	162.72	★ 1.45	5.0	7252	145.42	1.62	5.5	6533	131.01	1.80	6.3	5654	113.39	2.1	6.8	5284	105.97	2.2	4.4	8115	162.72	★ 1.45	5.0	7252	145.42	1.62	5.5	6533	131.01	1.80	6.3	5654	113.39	2.1	6.8	5284	105.97	2.2	4.4	8115	162.72	★ 1.45	5.0	7252	145.42	1.62	5.5	6533	131.01	1.80	6.3	5654	113.39	2.1	6.8	5284	105.97	2.2	4.4	8115	162.72	★ 1.45	5.0	7252	145.42	1.62	5.5	6533	131.01	1.80	6.3	5654	113.39	2.1	6.8	5284	105.97	2.2	4.4	8115	162.72	★ 1.45	5.0	7252	145.42	1.62	5.5	6533	131.01	1.80	6.3	5654	113.39	2.1	6.8	5284	105.97	2.2	4.4	8115	162.72	★ 1.45	5.0	7252	145.42	1.62	5.5	6533	131.01	1.80	6.3	5654	113.39	2.1	6.8	5284	105.97	2.2	4.4	8115	162.72	★ 1.45	5.0	7252	145.42	1.62	5.5	6533	131.01	1.80	6.3	5654	113.39	2.1	6.8	5284	105.97	2.2	4.4	8115	162.72	★ 1.45	5.0	7252	145.42	1.62	5.5	6533	131.01	1.80	6.3	5654	113.39	2.1	6.8	5284	105.97	2.2	4.4	8115	162.72	★ 1.45	5.0	7252	145.42	1.62	5.5	6533	131.01	1.80	6.3	5654	113.39	2.1	6.8	5284	105.97	2.2	4.4	8115	162.72	★ 1.45	5.0	7252	145.42	1.62	5.5	6533	131.01	1.80	6.3	5654	113.39	2.1	6.8	5284	105.97	2.2	4.4	8115	162.72	★ 1.45	5.0	7252	145.42	1.62	5.5	6533	131.01	1.80	6.3	5654	113.39	2.1	6.8	5284	105.97	2.2	4.4	8115	162.72	★ 1.45	5.0	7252	145.42	1.62	5.5	6533	131.01	1.80	6.3	5654	113.39	2.1	6.8	5284	105.97	2.2	4.4	8115	162.72	★ 1.45	5.0	7252	145.42	1.62	5.5	6533	131.01	1.80	6.3	5654	113.39	2.1	6.8	5284	105.97	2.2	4.4	8115	162.72	★ 1.45	5.0	7252	145.42	1.62	5.5	6533	131.01	1.80	6.3	5654	113.39	2.1	6.8	5284	105.97	2.2	4.4	8115	162.72	★ 1.45	5.0	7252	145.42	1.62	5.5	6533	131.01	1.80	6.3	5654	113.39	2.1	6.8	5284	105.97	2.2	4.4	8115	162.72	★ 1.45	5.0	7252	145.42	1.62	5.5	6533	131.01	1.80	6.3	5654	113.39	2.1	6.8	5284	105.97	2.2	4.4	8115	162.72	★ 1.45	5.0	7252	145.42	1.62																																																																																																																																																																																				
5.7	5847	250	1.23																																																																																																																																																																																																																																																																																																																																																																																																																																																																																																																																																																																																																																																																																																																																																																																																																																																																										
6.5	5147	221	1.40	MTD 107 MTDF107	4P 4P	6.7	5330	142.52	1.35																																																																																																																																																																																																																																																																																																																																																																																																																																																																																																																																																																																																																																																																																																																																																																																																																																																																				
7.5	4484	192	1.61			8.5	3944	169	1.83	4.4	8115	162.72	★ 1.45			5.0	7252	145.42	1.62			5.5	6533	131.01	1.80			6.3	5654	113.39	2.1			6.8	5284	105.97	2.2			4.4	8115	162.72	★ 1.45	5.0	7252	145.42	1.62	5.5	6533	131.01	1.80	6.3	5654	113.39	2.1	6.8	5284	105.97	2.2	4.4	8115	162.72	★ 1.45	5.0	7252	145.42	1.62	5.5	6533	131.01	1.80	6.3	5654	113.39	2.1	6.8	5284	105.97	2.2	4.4	8115	162.72	★ 1.45	5.0	7252	145.42	1.62	5.5	6533	131.01	1.80	6.3	5654	113.39	2.1	6.8	5284	105.97	2.2	4.4	8115	162.72	★ 1.45	5.0	7252	145.42	1.62	5.5	6533	131.01	1.80	6.3	5654	113.39	2.1	6.8	5284	105.97	2.2	4.4	8115	162.72	★ 1.45	5.0	7252	145.42	1.62	5.5	6533	131.01	1.80	6.3	5654	113.39	2.1	6.8	5284	105.97	2.2	4.4	8115	162.72	★ 1.45	5.0	7252	145.42	1.62	5.5	6533	131.01	1.80	6.3	5654	113.39	2.1	6.8	5284	105.97	2.2	4.4	8115	162.72	★ 1.45	5.0	7252	145.42	1.62	5.5	6533	131.01	1.80	6.3	5654	113.39	2.1	6.8	5284	105.97	2.2	4.4	8115	162.72	★ 1.45	5.0	7252	145.42	1.62	5.5	6533	131.01	1.80	6.3	5654	113.39	2.1	6.8	5284	105.97	2.2	4.4	8115	162.72	★ 1.45	5.0	7252	145.42	1.62	5.5	6533	131.01	1.80	6.3	5654	113.39	2.1	6.8	5284	105.97	2.2	4.4	8115	162.72	★ 1.45	5.0	7252	145.42	1.62	5.5	6533	131.01	1.80	6.3	5654	113.39	2.1	6.8	5284	105.97	2.2	4.4	8115	162.72	★ 1.45	5.0	7252	145.42	1.62	5.5	6533	131.01	1.80	6.3	5654	113.39	2.1	6.8	5284	105.97	2.2	4.4	8115	162.72	★ 1.45	5.0	7252	145.42	1.62	5.5	6533	131.01	1.80	6.3	5654	113.39	2.1	6.8	5284	105.97	2.2	4.4	8115	162.72	★ 1.45	5.0	7252	145.42	1.62	5.5	6533	131.01	1.80	6.3	5654	113.39	2.1	6.8	5284	105.97	2.2	4.4	8115	162.72	★ 1.45	5.0	7252	145.42	1.62	5.5	6533	131.01	1.80	6.3	5654	113.39	2.1	6.8	5284	105.97	2.2	4.4	8115	162.72	★ 1.45	5.0	7252	145.42	1.62	5.5	6533	131.01	1.80	6.3	5654	113.39	2.1	6.8	5284	105.97	2.2	4.4	8115	162.72	★ 1.45	5.0	7252	145.42	1.62	5.5	6533	131.01	1.80	6.3	5654	113.39	2.1	6.8	5284	105.97	2.2	4.4	8115	162.72	★ 1.45	5.0	7252	145.42	1.62	5.5	6533	131.01	1.80	6.3	5654	113.39	2.1	6.8	5284	105.97	2.2	4.4	8115	162.72	★ 1.45	5.0	7252	145.42	1.62	5.5	6533	131.01	1.80	6.3	5654	113.39	2.1	6.8	5284	105.97	2.2	4.4	8115	162.72	★ 1.45	5.0	7252	145.42	1.62	5.5	6533	131.01	1.80	6.3	5654	113.39	2.1	6.8	5284	105.97	2.2	4.4	8115	162.72	★ 1.45	5.0	7252	145.42	1.62	5.5	6533	131.01	1.80	6.3	5654	113.39	2.1	6.8	5284	105.97	2.2	4.4	8115	162.72	★ 1.45	5.0	7252	145.42	1.62	5.5	6533	131.01	1.80	6.3	5654	113.39	2.1	6.8	5284	105.97	2.2	4.4	8115	162.72	★ 1.45	5.0	7252	145.42	1.62	5.5	6533	131.01	1.80	6.3	5654	113.39	2.1	6.8	5284	105.97	2.2	4.4	8115	162.72	★ 1.45	5.0	7252	145.42	1.62	5.5	6533	131.01	1.80	6.3	5654	113.39	2.1	6.8	5284	105.97	2.2	4.4	8115	162.72	★ 1.45	5.0	7252	145.42	1.62	5.5	6533	131.01	1.80	6.3	5654	113.39	2.1	6.8	5284	105.97	2.2	4.4	8115	162.72	★ 1.45	5.0	7252	145.42	1.62	5.5	6533	131.01	1.80	6.3	5654	113.39	2.1	6.8	5284	105.97	2.2	4.4	8115	162.72	★ 1.45	5.0	7252	145.42	1.62	5.5	6533	131.01	1.80	6.3	5654	113.39	2.1	6.8	5284	105.97	2.2	4.4	8115	162.72	★ 1.45	5.0	7252	145.42	1.62	5.5	6533	131.01	1.80	6.3	5654	113.39	2.1	6.8	5284	105.97	2.2	4.4	8115	162.72	★ 1.45	5.0	7252	145.42	1.62	5.5	6533	131.01	1.80	6.3	5654	113.39	2.1	6.8	5284	105.97	2.2	4.4	8115	162.72	★ 1.45	5.0	7252	145.42	1.62	5.5	6533	131.01	1.80	6.3	5654	113.39	2.1	6.8	5284	105.97	2.2	4.4	8115	162.72	★ 1.45	5.0	7252	145.42	1.62	5.5	6533	131.01	1.80	6.3	5654	113.39	2.1	6.8	5284	105.97	2.2	4.4	8115	162.72	★ 1.45	5.0	7252	145.42	1.62																																																																																																																																																																																																						
8.5	3944	169	1.83			4.4	8115	162.72	★ 1.45	5.0	7252	145.42	1.62			5.5	6533	131.01	1.80			6.3	5654	113.39	2.1			6.8	5284	105.97	2.2			4.4	8115	162.72	★ 1.45	5.0	7252	145.42	1.62	5.5	6533	131.01	1.80	6.3	5654	113.39	2.1	6.8	5284	105.97	2.2	4.4	8115	162.72	★ 1.45	5.0	7252	145.42	1.62	5.5	6533	131.01	1.80	6.3	5654	113.39	2.1	6.8	5284	105.97	2.2	4.4	8115	162.72	★ 1.45	5.0	7252	145.42	1.62	5.5	6533	131.01	1.80	6.3	5654	113.39	2.1	6.8	5284	105.97	2.2	4.4	8115	162.72	★ 1.45	5.0	7252	145.42	1.62	5.5	6533	131.01	1.80	6.3	5654	113.39	2.1	6.8	5284	105.97	2.2	4.4	8115	162.72	★ 1.45	5.0	7252	145.42	1.62	5.5	6533	131.01	1.80	6.3	5654	113.39	2.1	6.8	5284	105.97	2.2	4.4	8115	162.72	★ 1.45	5.0	7252	145.42	1.62	5.5	6533	131.01	1.80	6.3	5654	113.39	2.1	6.8	5284	105.97	2.2	4.4	8115	162.72	★ 1.45	5.0	7252	145.42	1.62	5.5	6533	131.01	1.80	6.3	5654	113.39	2.1	6.8	5284	105.97	2.2	4.4	8115	162.72	★ 1.45	5.0	7252	145.42	1.62	5.5	6533	131.01	1.80	6.3	5654	113.39	2.1	6.8	5284	105.97	2.2	4.4	8115	162.72	★ 1.45	5.0	7252	145.42	1.62	5.5	6533	131.01	1.80	6.3	5654	113.39	2.1	6.8	5284	105.97	2.2	4.4	8115	162.72	★ 1.45	5.0	7252	145.42	1.62	5.5	6533	131.01	1.80	6.3	5654	113.39	2.1	6.8	5284	105.97	2.2	4.4	8115	162.72	★ 1.45	5.0	7252	145.42	1.62	5.5	6533	131.01	1.80	6.3	5654	113.39	2.1	6.8	5284	105.97	2.2	4.4	8115	162.72	★ 1.45	5.0	7252	145.42	1.62	5.5	6533	131.01	1.80	6.3	5654	113.39	2.1	6.8	5284	105.97	2.2	4.4	8115	162.72	★ 1.45	5.0	7252	145.42	1.62	5.5	6533	131.01	1.80	6.3	5654	113.39	2.1	6.8	5284	105.97	2.2	4.4	8115	162.72	★ 1.45	5.0	7252	145.42	1.62	5.5	6533	131.01	1.80	6.3	5654	113.39	2.1	6.8	5284	105.97	2.2	4.4	8115	162.72	★ 1.45	5.0	7252	145.42	1.62	5.5	6533	131.01	1.80	6.3	5654	113.39	2.1	6.8	5284	105.97	2.2	4.4	8115	162.72	★ 1.45	5.0	7252	145.42	1.62	5.5	6533	131.01	1.80	6.3	5654	113.39	2.1	6.8	5284	105.97	2.2	4.4	8115	162.72	★ 1.45	5.0	7252	145.42	1.62	5.5	6533	131.01	1.80	6.3	5654	113.39	2.1	6.8	5284	105.97	2.2	4.4	8115	162.72	★ 1.45	5.0	7252	145.42	1.62	5.5	6533	131.01	1.80	6.3	5654	113.39	2.1	6.8	5284	105.97	2.2	4.4	8115	162.72	★ 1.45	5.0	7252	145.42	1.62	5.5	6533	131.01	1.80	6.3	5654	113.39	2.1	6.8	5284	105.97	2.2	4.4	8115	162.72	★ 1.45	5.0	7252	145.42	1.62	5.5	6533	131.01	1.80	6.3	5654	113.39	2.1	6.8	5284	105.97	2.2	4.4	8115	162.72	★ 1.45	5.0	7252	145.42	1.62	5.5	6533	131.01	1.80	6.3	5654	113.39	2.1	6.8	5284	105.97	2.2	4.4	8115	162.72	★ 1.45	5.0	7252	145.42	1.62	5.5	6533	131.01	1.80	6.3	5654	113.39	2.1	6.8	5284	105.97	2.2	4.4	8115	162.72	★ 1.45	5.0	7252	145.42	1.62	5.5	6533	131.01	1.80	6.3	5654	113.39	2.1	6.8	5284	105.97	2.2	4.4	8115	162.72	★ 1.45	5.0	7252	145.42	1.62	5.5	6533	131.01	1.80	6.3	5654	113.39	2.1	6.8	5284	105.97	2.2	4.4	8115	162.72	★ 1.45	5.0	7252	145.42	1.62	5.5	6533	131.01	1.80	6.3	5654	113.39	2.1	6.8	5284	105.97	2.2	4.4	8115	162.72	★ 1.45	5.0	7252	145.42	1.62	5.5	6533	131.01	1.80	6.3	5654	113.39	2.1	6.8	5284	105.97	2.2	4.4	8115	162.72	★ 1.45	5.0	7252	145.42	1.62	5.5	6533	131.01	1.80	6.3	5654	113.39	2.1	6.8	5284	105.97	2.2	4.4	8115	162.72	★ 1.45	5.0	7252	145.42	1.62	5.5	6533	131.01	1.80	6.3	5654	113.39	2.1	6.8	5284	105.97	2.2	4.4	8115	162.72	★ 1.45	5.0	7252	145.42	1.62	5.5	6533	131.01	1.80	6.3	5654	113.39	2.1	6.8	5284	105.97	2.2	4.4	8115	162.72	★ 1.45	5.0	7252	145.42	1.62	5.5	6533	131.01	1.80	6.3	5654	113.39	2.1	6.8	5284	105.97	2.2	4.4	8115	162.72	★ 1.45	5.0	7252	145.42	1.62																																																																																																																																																																																																												
4.4	8115	162.72	★ 1.45			5.0	7252	145.42	1.62	5.5	6533	131.01	1.80			6.3	5654	113.39	2.1			6.8	5284	105.97	2.2			4.4	8115	162.72	★ 1.45	5.0	7252	145.42	1.62	5.5	6533	131.01	1.80	6.3	5654	113.39	2.1	6.8	5284	105.97	2.2	4.4	8115	162.72	★ 1.45	5.0	7252	145.42	1.62	5.5	6533	131.01	1.80	6.3	5654	113.39	2.1	6.8	5284	105.97	2.2	4.4	8115	162.72	★ 1.45	5.0	7252	145.42	1.62	5.5	6533	131.01	1.80	6.3	5654	113.39	2.1	6.8	5284	105.97	2.2	4.4	8115	162.72	★ 1.45	5.0	7252	145.42	1.62	5.5	6533	131.01	1.80	6.3	5654	113.39	2.1	6.8	5284	105.97	2.2	4.4	8115	162.72	★ 1.45	5.0	7252	145.42	1.62	5.5	6533	131.01	1.80	6.3	5654	113.39	2.1	6.8	5284	105.97	2.2	4.4	8115	162.72	★ 1.45	5.0	7252	145.42	1.62	5.5	6533	131.01	1.80	6.3	5654	113.39	2.1	6.8	5284	105.97	2.2	4.4	8115	162.72	★ 1.45	5.0	7252	145.42	1.62	5.5	6533	131.01	1.80	6.3	5654	113.39	2.1	6.8	5284	105.97	2.2	4.4	8115	162.72	★ 1.45	5.0	7252	145.42	1.62	5.5	6533	131.01	1.80	6.3	5654	113.39	2.1	6.8	5284	105.97	2.2	4.4	8115	162.72	★ 1.45	5.0	7252	145.42	1.62	5.5	6533	131.01	1.80	6.3	5654	113.39	2.1	6.8	5284	105.97	2.2	4.4	8115	162.72	★ 1.45	5.0	7252	145.42	1.62	5.5	6533	131.01	1.80	6.3	5654	113.39	2.1	6.8	5284	105.97	2.2	4.4	8115	162.72	★ 1.45	5.0	7252	145.42	1.62	5.5	6533	131.01	1.80	6.3	5654	113.39	2.1	6.8	5284	105.97	2.2	4.4	8115	162.72	★ 1.45	5.0	7252	145.42	1.62	5.5	6533	131.01	1.80	6.3	5654	113.39	2.1	6.8	5284	105.97	2.2	4.4	8115	162.72	★ 1.45	5.0	7252	145.42	1.62	5.5	6533	131.01	1.80	6.3	5654	113.39	2.1	6.8	5284	105.97	2.2	4.4	8115	162.72	★ 1.45	5.0	7252	145.42	1.62	5.5	6533	131.01	1.80	6.3	5654	113.39	2.1	6.8	5284	105.97	2.2	4.4	8115	162.72	★ 1.45	5.0	7252	145.42	1.62	5.5	6533	131.01	1.80	6.3	5654	113.39	2.1	6.8	5284	105.97	2.2	4.4	8115	162.72	★ 1.45	5.0	7252	145.42	1.62	5.5	6533	131.01	1.80	6.3	5654	113.39	2.1	6.8	5284	105.97	2.2	4.4	8115	162.72	★ 1.45	5.0	7252	145.42	1.62	5.5	6533	131.01	1.80	6.3	5654	113.39	2.1	6.8	5284	105.97	2.2	4.4	8115	162.72	★ 1.45	5.0	7252	145.42	1.62	5.5	6533	131.01	1.80	6.3	5654	113.39	2.1	6.8	5284	105.97	2.2	4.4	8115	162.72	★ 1.45	5.0	7252	145.42	1.62	5.5	6533	131.01	1.80	6.3	5654	113.39	2.1	6.8	5284	105.97	2.2	4.4	8115	162.72	★ 1.45	5.0	7252	145.42	1.62	5.5	6533	131.01	1.80	6.3	5654	113.39	2.1	6.8	5284	105.97	2.2	4.4	8115	162.72	★ 1.45	5.0	7252	145.42	1.62	5.5	6533	131.01	1.80	6.3	5654	113.39	2.1	6.8	5284	105.97	2.2	4.4	8115	162.72	★ 1.45	5.0	7252	145.42	1.62	5.5	6533	131.01	1.80	6.3	5654	113.39	2.1	6.8	5284	105.97	2.2	4.4	8115	162.72	★ 1.45	5.0	7252	145.42	1.62	5.5	6533	131.01	1.80	6.3	5654	113.39	2.1	6.8	5284	105.97	2.2	4.4	8115	162.72	★ 1.45	5.0	7252	145.42	1.62	5.5	6533	131.01	1.80	6.3	5654	113.39	2.1	6.8	5284	105.97	2.2	4.4	8115	162.72	★ 1.45	5.0	7252	145.42	1.62	5.5	6533	131.01	1.80	6.3	5654	113.39	2.1	6.8	5284	105.97	2.2	4.4	8115	162.72	★ 1.45	5.0	7252	145.42	1.62	5.5	6533	131.01	1.80	6.3	5654	113.39	2.1	6.8	5284	105.97	2.2	4.4	8115	162.72	★ 1.45	5.0	7252	145.42	1.62	5.5	6533	131.01	1.80	6.3	5654	113.39	2.1	6.8	5284	105.97	2.2	4.4	8115	162.72	★ 1.45	5.0	7252	145.42	1.62	5.5	6533	131.01	1.80	6.3	5654	113.39	2.1	6.8	5284	105.97	2.2	4.4	8115	162.72	★ 1.45	5.0	7252	145.42	1.62	5.5	6533	131.01	1.80	6.3	5654	113.39	2.1	6.8	5284	105.97	2.2	4.4	8115	162.72	★ 1.45	5.0	7252	145.42	1.62	5.5	6533	131.01	1.80	6.3	5654	113.39	2.1	6.8	5284	105.97	2.2	4.4	8115	162.72	★ 1.45	5.0	7252	145.42	1.62																																																																																																																																																																																																																		
5.0	7252	145.42	1.62			5.5	6533	131.01	1.80	6.3	5654	113.39	2.1			6.8	5284	105.97	2.2			4.4	8115	162.72	★ 1.45	5.0	7252	145.42	1.62	5.5	6533	131.01	1.80	6.3	5654	113.39	2.1	6.8	5284	105.97	2.2	4.4	8115	162.72	★ 1.45	5.0	7252	145.42	1.62	5.5	6533	131.01	1.80	6.3	5654	113.39	2.1	6.8	5284	105.97	2.2	4.4	8115	162.72	★ 1.45	5.0	7252	145.42	1.62	5.5	6533	131.01	1.80	6.3	5654	113.39	2.1	6.8	5284	105.97	2.2	4.4	8115	162.72	★ 1.45	5.0	7252	145.42	1.62	5.5	6533	131.01	1.80	6.3	5654	113.39	2.1	6.8	5284	105.97	2.2	4.4	8115	162.72	★ 1.45	5.0	7252	145.42	1.62	5.5	6533	131.01	1.80	6.3	5654	113.39	2.1	6.8	5284	105.97	2.2	4.4	8115	162.72	★ 1.45	5.0	7252	145.42	1.62	5.5	6533	131.01	1.80	6.3	5654	113.39	2.1	6.8	5284	105.97	2.2	4.4	8115	162.72	★ 1.45	5.0	7252	145.42	1.62	5.5	6533	131.01	1.80	6.3	5654	113.39	2.1	6.8	5284	105.97	2.2	4.4	8115	162.72	★ 1.45	5.0	7252	145.42	1.62	5.5	6533	131.01	1.80	6.3	5654	113.39	2.1	6.8	5284	105.97	2.2	4.4	8115	162.72	★ 1.45	5.0	7252	145.42	1.62	5.5	6533	131.01	1.80	6.3	5654	113.39	2.1	6.8	5284	105.97	2.2	4.4	8115	162.72	★ 1.45	5.0	7252	145.42	1.62	5.5	6533	131.01	1.80	6.3	5654	113.39	2.1	6.8	5284	105.97	2.2	4.4	8115	162.72	★ 1.45	5.0	7252	145.42	1.62	5.5	6533	131.01	1.80	6.3	5654	113.39	2.1	6.8	5284	105.97	2.2	4.4	8115	162.72	★ 1.45	5.0	7252	145.42	1.62	5.5	6533	131.01	1.80	6.3	5654	113.39	2.1	6.8	5284	105.97	2.2	4.4	8115	162.72	★ 1.45	5.0	7252	145.42	1.62	5.5	6533	131.01	1.80	6.3	5654	113.39	2.1	6.8	5284	105.97	2.2	4.4	8115	162.72	★ 1.45	5.0	7252	145.42	1.62	5.5	6533	131.01	1.80	6.3	5654	113.39	2.1	6.8	5284	105.97	2.2	4.4	8115	162.72	★ 1.45	5.0	7252	145.42	1.62	5.5	6533	131.01	1.80	6.3	5654	113.39	2.1	6.8	5284	105.97	2.2	4.4	8115	162.72	★ 1.45	5.0	7252	145.42	1.62	5.5	6533	131.01	1.80	6.3	5654	113.39	2.1	6.8	5284	105.97	2.2	4.4	8115	162.72	★ 1.45	5.0	7252	145.42	1.62	5.5	6533	131.01	1.80	6.3	5654	113.39	2.1	6.8	5284	105.97	2.2	4.4	8115	162.72	★ 1.45	5.0	7252	145.42	1.62	5.5	6533	131.01	1.80	6.3	5654	113.39	2.1	6.8	5284	105.97	2.2	4.4	8115	162.72	★ 1.45	5.0	7252	145.42	1.62	5.5	6533	131.01	1.80	6.3	5654	113.39	2.1	6.8	5284	105.97	2.2	4.4	8115	162.72	★ 1.45	5.0	7252	145.42	1.62	5.5	6533	131.01	1.80	6.3	5654	113.39	2.1	6.8	5284	105.97	2.2	4.4	8115	162.72	★ 1.45	5.0	7252	145.42	1.62	5.5	6533	131.01	1.80	6.3	5654	113.39	2.1	6.8	5284	105.97	2.2	4.4	8115	162.72	★ 1.45	5.0	7252	145.42	1.62	5.5	6533	131.01	1.80	6.3	5654	113.39	2.1	6.8	5284	105.97	2.2	4.4	8115	162.72	★ 1.45	5.0	7252	145.42	1.62	5.5	6533	131.01	1.80	6.3	5654	113.39	2.1	6.8	5284	105.97	2.2	4.4	8115	162.72	★ 1.45	5.0	7252	145.42	1.62	5.5	6533	131.01	1.80	6.3	5654	113.39	2.1	6.8	5284	105.97	2.2	4.4	8115	162.72	★ 1.45	5.0	7252	145.42	1.62	5.5	6533	131.01	1.80	6.3	5654	113.39	2.1	6.8	5284	105.97	2.2	4.4	8115	162.72	★ 1.45	5.0	7252	145.42	1.62	5.5	6533	131.01	1.80	6.3	5654	113.39	2.1	6.8	5284	105.97	2.2	4.4	8115	162.72	★ 1.45	5.0	7252	145.42	1.62	5.5	6533	131.01	1.80	6.3	5654	113.39	2.1	6.8	5284	105.97	2.2	4.4	8115	162.72	★ 1.45	5.0	7252	145.42	1.62	5.5	6533	131.01	1.80	6.3	5654	113.39	2.1	6.8	5284	105.97	2.2	4.4	8115	162.72	★ 1.45	5.0	7252	145.42	1.62	5.5	6533	131.01	1.80	6.3	5654	113.39	2.1	6.8	5284	105.97	2.2	4.4	8115	162.72	★ 1.45	5.0	7252	145.42	1.62	5.5	6533	131.01	1.80	6.3	5654	113.39	2.1	6.8	5284	105.97	2.2	4.4	8115	162.72	★ 1.45	5.0	7252	145.42	1.62																																																																																																																																																																																																																								
5.5	6533	131.01	1.80			6.3	5654	113.39	2.1	6.8	5284	105.97	2.2			4.4	8115	162.72	★ 1.45	5.0	7252	145.42	1.62	5.5	6533	131.01	1.80	6.3	5654	113.39	2.1	6.8	5284	105.97	2.2	4.4	8115	162.72	★ 1.45	5.0	7252	145.42	1.62	5.5	6533	131.01	1.80	6.3	5654	113.39	2.1	6.8	5284	105.97	2.2	4.4	8115	162.72	★ 1.45	5.0	7252	145.42	1.62	5.5	6533	131.01	1.80	6.3	5654	113.39	2.1	6.8	5284	105.97	2.2	4.4	8115	162.72	★ 1.45	5.0	7252	145.42	1.62	5.5	6533	131.01	1.80	6.3	5654	113.39	2.1	6.8	5284	105.97	2.2	4.4	8115	162.72	★ 1.45	5.0	7252	145.42	1.62	5.5	6533	131.01	1.80	6.3	5654	113.39	2.1	6.8	5284	105.97	2.2	4.4	8115	162.72	★ 1.45	5.0	7252	145.42	1.62	5.5	6533	131.01	1.80	6.3	5654	113.39	2.1	6.8	5284	105.97	2.2	4.4	8115	162.72	★ 1.45	5.0	7252	145.42	1.62	5.5	6533	131.01	1.80	6.3	5654	113.39	2.1	6.8	5284	105.97	2.2	4.4	8115	162.72	★ 1.45	5.0	7252	145.42	1.62	5.5	6533	131.01	1.80	6.3	5654	113.39	2.1	6.8	5284	105.97	2.2	4.4	8115	162.72	★ 1.45	5.0	7252	145.42	1.62	5.5	6533	131.01	1.80	6.3	5654	113.39	2.1	6.8	5284	105.97	2.2	4.4	8115	162.72	★ 1.45	5.0	7252	145.42	1.62	5.5	6533	131.01	1.80	6.3	5654	113.39	2.1	6.8	5284	105.97	2.2	4.4	8115	162.72	★ 1.45	5.0	7252	145.42	1.62	5.5	6533	131.01	1.80	6.3	5654	113.39	2.1	6.8	5284	105.97	2.2	4.4	8115	162.72	★ 1.45	5.0	7252	145.42	1.62	5.5	6533	131.01	1.80	6.3	5654	113.39	2.1	6.8	5284	105.97	2.2	4.4	8115	162.72	★ 1.45	5.0	7252	145.42	1.62	5.5	6533	131.01	1.80	6.3	5654	113.39	2.1	6.8	5284	105.97	2.2	4.4	8115	162.72	★ 1.45	5.0	7252	145.42	1.62	5.5	6533	131.01	1.80	6.3	5654	113.39	2.1	6.8	5284	105.97	2.2	4.4	8115	162.72	★ 1.45	5.0	7252	145.42	1.62	5.5	6533	131.01	1.80	6.3	5654	113.39	2.1	6.8	5284	105.97	2.2	4.4	8115	162.72	★ 1.45	5.0	7252	145.42	1.62	5.5	6533	131.01	1.80	6.3	5654	113.39	2.1	6.8	5284	105.97	2.2	4.4	8115	162.72	★ 1.45	5.0	7252	145.42	1.62	5.5	6533	131.01	1.80	6.3	5654	113.39	2.1	6.8	5284	105.97	2.2	4.4	8115	162.72	★ 1.45	5.0	7252	145.42	1.62	5.5	6533	131.01	1.80	6.3	5654	113.39	2.1	6.8	5284	105.97	2.2	4.4	8115	162.72	★ 1.45	5.0	7252	145.42	1.62	5.5	6533	131.01	1.80	6.3	5654	113.39	2.1	6.8	5284	105.97	2.2	4.4	8115	162.72	★ 1.45	5.0	7252	145.42	1.62	5.5	6533	131.01	1.80	6.3	5654	113.39	2.1	6.8	5284	105.97	2.2	4.4	8115	162.72	★ 1.45	5.0	7252	145.42	1.62	5.5	6533	131.01	1.80	6.3	5654	113.39	2.1	6.8	5284	105.97	2.2	4.4	8115	162.72	★ 1.45	5.0	7252	145.42	1.62	5.5	6533	131.01	1.80	6.3	5654	113.39	2.1	6.8	5284	105.97	2.2	4.4	8115	162.72	★ 1.45	5.0	7252	145.42	1.62	5.5	6533	131.01	1.80	6.3	5654	113.39	2.1	6.8	5284	105.97	2.2	4.4	8115	162.72	★ 1.45	5.0	7252	145.42	1.62	5.5	6533	131.01	1.80	6.3	5654	113.39	2.1	6.8	5284	105.97	2.2	4.4	8115	162.72	★ 1.45	5.0	7252	145.42	1.62	5.5	6533	131.01	1.80	6.3	5654	113.39	2.1	6.8	5284	105.97	2.2	4.4	8115	162.72	★ 1.45	5.0	7252	145.42	1.62	5.5	6533	131.01	1.80	6.3	5654	113.39	2.1	6.8	5284	105.97	2.2	4.4	8115	162.72	★ 1.45	5.0	7252	145.42	1.62	5.5	6533	131.01	1.80	6.3	5654	113.39	2.1	6.8	5284	105.97	2.2	4.4	8115	162.72	★ 1.45	5.0	7252	145.42	1.62	5.5	6533	131.01	1.80	6.3	5654	113.39	2.1	6.8	5284	105.97	2.2	4.4	8115	162.72	★ 1.45	5.0	7252	145.42	1.62	5.5	6533	131.01	1.80	6.3	5654	113.39	2.1	6.8	5284	105.97	2.2	4.4	8115	162.72	★ 1.45	5.0	7252	145.42	1.62	5.5	6533	131.01	1.80	6.3	5654	113.39	2.1	6.8	5284	105.97	2.2	4.4	8115	162.72	★ 1.45	5.0	7252	145.42	1.62																																																																																																																																																																																																																														
6.3	5654	113.39	2.1			6.8	5284	105.97	2.2	4.4	8115	162.72	★ 1.45	5.0	7252	145.42	1.62	5.5	6533	131.01	1.80	6.3	5654	113.39	2.1	6.8	5284	105.97	2.2	4.4	8115	162.72	★ 1.45	5.0	7252	145.42	1.62	5.5	6533	131.01	1.80	6.3	5654	113.39	2.1	6.8	5284	105.97	2.2	4.4	8115	162.72	★ 1.45	5.0	7252	145.42	1.62	5.5	6533	131.01	1.80	6.3	5654	113.39	2.1	6.8	5284	105.97	2.2	4.4	8115	162.72	★ 1.45	5.0	7252	145.42	1.62	5.5	6533	131.01	1.80	6.3	5654	113.39	2.1	6.8	5284	105.97	2.2	4.4	8115	162.72	★ 1.45	5.0	7252	145.42	1.62	5.5	6533	131.01	1.80	6.3	5654	113.39	2.1	6.8	5284	105.97	2.2	4.4	8115	162.72	★ 1.45	5.0	7252	145.42	1.62	5.5	6533	131.01	1.80	6.3	5654	113.39	2.1	6.8	5284	105.97	2.2	4.4	8115	162.72	★ 1.45	5.0	7252	145.42	1.62	5.5	6533	131.01	1.80	6.3	5654	113.39	2.1	6.8	5284	105.97	2.2	4.4	8115	162.72	★ 1.45	5.0	7252	145.42	1.62	5.5	6533	131.01	1.80	6.3	5654	113.39	2.1	6.8	5284	105.97	2.2	4.4	8115	162.72	★ 1.45	5.0	7252	145.42	1.62	5.5	6533	131.01	1.80	6.3	5654	113.39	2.1	6.8	5284	105.97	2.2	4.4	8115	162.72	★ 1.45	5.0	7252	145.42	1.62	5.5	6533	131.01	1.80	6.3	5654	113.39	2.1	6.8	5284	105.97	2.2	4.4	8115	162.72	★ 1.45	5.0	7252	145.42	1.62	5.5	6533	131.01	1.80	6.3	5654	113.39	2.1	6.8	5284	105.97	2.2	4.4	8115	162.72	★ 1.45	5.0	7252	145.42	1.62	5.5	6533	131.01	1.80	6.3	5654	113.39	2.1	6.8	5284	105.97	2.2	4.4	8115	162.72	★ 1.45	5.0	7252	145.42	1.62	5.5	6533	131.01	1.80	6.3	5654	113.39	2.1	6.8	5284	105.97	2.2	4.4	8115	162.72	★ 1.45	5.0	7252	145.42	1.62	5.5	6533	131.01	1.80	6.3	5654	113.39	2.1	6.8	5284	105.97	2.2	4.4	8115	162.72	★ 1.45	5.0	7252	145.42	1.62	5.5	6533	131.01	1.80	6.3	5654	113.39	2.1	6.8	5284	105.97	2.2	4.4	8115	162.72	★ 1.45	5.0	7252	145.42	1.62	5.5	6533	131.01	1.80	6.3	5654	113.39	2.1	6.8	5284	105.97	2.2	4.4	8115	162.72	★ 1.45	5.0	7252	145.42	1.62	5.5	6533	131.01	1.80	6.3	5654	113.39	2.1	6.8	5284	105.97	2.2	4.4	8115	162.72	★ 1.45	5.0	7252	145.42	1.62	5.5	6533	131.01	1.80	6.3	5654	113.39	2.1	6.8	5284	105.97	2.2	4.4	8115	162.72	★ 1.45	5.0	7252	145.42	1.62	5.5	6533	131.01	1.80	6.3	5654	113.39	2.1	6.8	5284	105.97	2.2	4.4	8115	162.72	★ 1.45	5.0	7252	145.42	1.62	5.5	6533	131.01	1.80	6.3	5654	113.39	2.1	6.8	5284	105.97	2.2	4.4	8115	162.72	★ 1.45	5.0	7252	145.42	1.62	5.5	6533	131.01	1.80	6.3	5654	113.39	2.1	6.8	5284	105.97	2.2	4.4	8115	162.72	★ 1.45	5.0	7252	145.42	1.62	5.5	6533	131.01	1.80	6.3	5654	113.39	2.1	6.8	5284	105.97	2.2	4.4	8115	162.72	★ 1.45	5.0	7252	145.42	1.62	5.5	6533	131.01	1.80	6.3	5654	113.39	2.1	6.8	5284	105.97	2.2	4.4	8115	162.72	★ 1.45	5.0	7252	145.42	1.62	5.5	6533	131.01	1.80	6.3	5654	113.39	2.1	6.8	5284	105.97	2.2	4.4	8115	162.72	★ 1.45	5.0	7252	145.42	1.62	5.5	6533	131.01	1.80	6.3	5654	113.39	2.1	6.8	5284	105.97	2.2	4.4	8115	162.72	★ 1.45	5.0	7252	145.42	1.62	5.5	6533	131.01	1.80	6.3	5654	113.39	2.1	6.8	5284	105.97	2.2	4.4	8115	162.72	★ 1.45	5.0	7252	145.42	1.62	5.5	6533	131.01	1.80	6.3	5654	113.39	2.1	6.8	5284	105.97	2.2	4.4	8115	162.72	★ 1.45	5.0	7252	145.42	1.62	5.5	6533	131.01	1.80	6.3	5654	113.39	2.1	6.8	5284	105.97	2.2	4.4	8115	162.72	★ 1.45	5.0	7252	145.42	1.62	5.5	6533	131.01	1.80	6.3	5654	113.39	2.1	6.8	5284	105.97	2.2	4.4	8115	162.72	★ 1.45	5.0	7252	145.42	1.62	5.5	6533	131.01	1.80	6.3	5654	113.39	2.1	6.8	5284	105.97	2.2	4.4	8115	162.72	★ 1.45	5.0	7252	145.42	1.62																																																																																																																																																																																																																																				
6.8	5284	105.97	2.2																																																																																																																																																																																																																																																																																																																																																																																																																																																																																																																																																																																																																																																																																																																																																																																																																																																																										
4.4	8115	162.72	★ 1.45	5.0	7252	145.42	1.62	5.5	6533	131.01	1.80	6.3	5654	113.39	2.1	6.8	5284	105.97	2.2	4.4	8115	162.72	★ 1.45	5.0	7252	145.42	1.62	5.5	6533	131.01	1.80	6.3	5654	113.39	2.1	6.8	5284	105.97	2.2	4.4	8115	162.72	★ 1.45	5.0	7252	145.42	1.62	5.5	6533	131.01	1.80	6.3	5654	113.39	2.1	6.8	5284	105.97	2.2	4.4	8115	162.72	★ 1.45	5.0	7252	145.42	1.62	5.5	6533	131.01	1.80	6.3	5654	113.39	2.1	6.8	5284	105.97	2.2	4.4	8115	162.72	★ 1.45	5.0	7252	145.42	1.62	5.5	6533	131.01	1.80	6.3	5654	113.39	2.1	6.8	5284	105.97	2.2	4.4	8115	162.72	★ 1.45	5.0	7252	145.42	1.62	5.5	6533	131.01	1.80	6.3	5654	113.39	2.1	6.8	5284	105.97	2.2	4.4	8115	162.72	★ 1.45	5.0	7252	145.42	1.62	5.5	6533	131.01	1.80	6.3	5654	113.39	2.1	6.8	5284	105.97	2.2	4.4	8115	162.72	★ 1.45	5.0	7252	145.42	1.62	5.5	6533	131.01	1.80	6.3	5654	113.39	2.1	6.8	5284	105.97	2.2	4.4	8115	162.72	★ 1.45	5.0	7252	145.42	1.62	5.5	6533	131.01	1.80	6.3	5654	113.39	2.1	6.8	5284	105.97	2.2	4.4	8115	162.72	★ 1.45	5.0	7252	145.42	1.62	5.5	6533	131.01	1.80	6.3	5654	113.39	2.1	6.8	5284	105.97	2.2	4.4	8115	162.72	★ 1.45	5.0	7252	145.42	1.62	5.5	6533	131.01	1.80	6.3	5654	113.39	2.1	6.8	5284	105.97	2.2	4.4	8115	162.72	★ 1.45	5.0	7252	145.42	1.62	5.5	6533	131.01	1.80	6.3	5654	113.39	2.1	6.8	5284	105.97	2.2	4.4	8115	162.72	★ 1.45	5.0	7252	145.42	1.62	5.5	6533	131.01	1.80	6.3	5654	113.39	2.1	6.8	5284	105.97	2.2	4.4	8115	162.72	★ 1.45	5.0	7252	145.42	1.62	5.5	6533	131.01	1.80	6.3	5654	113.39	2.1	6.8	5284	105.97	2.2	4.4	8115	162.72	★ 1.45	5.0	7252	145.42	1.62	5.5	6533	131.01	1.80	6.3	5654	113.39	2.1	6.8	5284	105.97	2.2	4.4	8115	162.72	★ 1.45	5.0	7252	145.42	1.62	5.5	6533	131.01	1.80	6.3	5654	113.39	2.1	6.8	5284	105.97	2.2	4.4	8115	162.72	★ 1.45	5.0	7252	145.42	1.62	5.5	6533	131.01	1.80	6.3	5654	113.39	2.1	6.8	5284	105.97	2.2	4.4	8115	162.72	★ 1.45	5.0	7252	145.42	1.62	5.5	6533	131.01	1.80	6.3	5654	113.39	2.1	6.8	5284	105.97	2.2	4.4	8115	162.72	★ 1.45	5.0	7252	145.42	1.62	5.5	6533	131.01	1.80	6.3	5654	113.39	2.1	6.8	5284	105.97	2.2	4.4	8115	162.72	★ 1.45	5.0	7252	145.42	1.62	5.5	6533	131.01	1.80	6.3	5654	113.39	2.1	6.8	5284	105.97	2.2	4.4	8115	162.72	★ 1.45	5.0	7252	145.42	1.62	5.5	6533	131.01	1.80	6.3	5654	113.39	2.1	6.8	5284	105.97	2.2	4.4	8115	162.72	★ 1.45	5.0	7252	145.42	1.62	5.5	6533	131.01	1.80	6.3	5654	113.39	2.1	6.8	5284	105.97	2.2	4.4	8115	162.72	★ 1.45	5.0	7252	145.42	1.62	5.5	6533	131.01	1.80	6.3	5654	113.39	2.1	6.8	5284	105.97	2.2	4.4	8115	162.72	★ 1.45	5.0	7252	145.42	1.62	5.5	6533	131.01	1.80	6.3	5654	113.39	2.1	6.8	5284	105.97	2.2	4.4	8115	162.72	★ 1.45	5.0	7252	145.42	1.62	5.5	6533	131.01	1.80	6.3	5654	113.39	2.1	6.8	5284	105.97	2.2	4.4	8115	162.72	★ 1.45	5.0	7252	145.42	1.62	5.5	6533	131.01	1.80	6.3	5654	113.39	2.1	6.8	5284	105.97	2.2	4.4	8115	162.72	★ 1.45	5.0	7252	145.42	1.62	5.5	6533	131.01	1.80	6.3	5654	113.39	2.1	6.8	5284	105.97	2.2	4.4	8115	162.72	★ 1.45	5.0	7252	145.42	1.62	5.5	6533	131.01	1.80	6.3	5654	113.39	2.1	6.8	5284	105.97	2.2	4.4	8115	162.72	★ 1.45	5.0	7252	145.42	1.62	5.5	6533	131.01	1.80	6.3	5654	113.39	2.1	6.8	5284	105.97	2.2	4.4	8115	162.72	★ 1.45	5.0	7252	145.42	1.62	5.5	6533	131.01	1.80	6.3	5654	113.39	2.1	6.8	5284	105.97	2.2	4.4	8115	162.72	★ 1.45	5.0	7252	145.42	1.62																																																																																																																																																																																																																																														
5.0	7252	145.42	1.62	5.5	6533	131.01	1.80	6.3	5654	113.39	2.1	6.8	5284	105.97	2.2	4.4	8115	162.72	★ 1.45	5.0	7252	145.42	1.62	5.5	6533	131.01	1.80	6.3	5654	113.39	2.1	6.8	5284	105.97	2.2	4.4	8115	162.72	★ 1.45	5.0	7252	145.42	1.62	5.5	6533	131.01	1.80	6.3	5654	113.39	2.1	6.8	5284	105.97	2.2	4.4	8115	162.72	★ 1.45	5.0	7252	145.42	1.62	5.5	6533	131.01	1.80	6.3	5654	113.39	2.1	6.8	5284	105.97	2.2	4.4	8115	162.72	★ 1.45	5.0	7252	145.42	1.62	5.5	6533	131.01	1.80	6.3	5654	113.39	2.1	6.8	5284	105.97	2.2	4.4	8115	162.72	★ 1.45	5.0	7252	145.42	1.62	5.5	6533	131.01	1.80	6.3	5654	113.39	2.1	6.8	5284	105.97	2.2	4.4	8115	162.72	★ 1.45	5.0	7252	145.42	1.62	5.5	6533	131.01	1.80	6.3	5654	113.39	2.1	6.8	5284	105.97	2.2	4.4	8115	162.72	★ 1.45	5.0	7252	145.42	1.62	5.5	6533	131.01	1.80	6.3	5654	113.39	2.1	6.8	5284	105.97	2.2	4.4	8115	162.72	★ 1.45	5.0	7252	145.42	1.62	5.5	6533	131.01	1.80	6.3	5654	113.39	2.1	6.8	5284	105.97	2.2	4.4	8115	162.72	★ 1.45	5.0	7252	145.42	1.62	5.5	6533	131.01	1.80	6.3	5654	113.39	2.1	6.8	5284	105.97	2.2	4.4	8115	162.72	★ 1.45	5.0	7252	145.42	1.62	5.5	6533	131.01	1.80	6.3	5654	113.39	2.1	6.8	5284	105.97	2.2	4.4	8115	162.72	★ 1.45	5.0	7252	145.42	1.62	5.5	6533	131.01	1.80	6.3	5654	113.39	2.1	6.8	5284	105.97	2.2	4.4	8115	162.72	★ 1.45	5.0	7252	145.42	1.62	5.5	6533	131.01	1.80	6.3	5654	113.39	2.1	6.8	5284	105.97	2.2	4.4	8115	162.72	★ 1.45	5.0	7252	145.42	1.62	5.5	6533	131.01	1.80	6.3	5654	113.39	2.1	6.8	5284	105.97	2.2	4.4	8115	162.72	★ 1.45	5.0	7252	145.42	1.62	5.5	6533	131.01	1.80	6.3	5654	113.39	2.1	6.8	5284	105.97	2.2	4.4	8115	162.72	★ 1.45	5.0	7252	145.42	1.62	5.5	6533	131.01	1.80	6.3	5654	113.39	2.1	6.8	5284	105.97	2.2	4.4	8115	162.72	★ 1.45	5.0	7252	145.42	1.62	5.5	6533	131.01	1.80	6.3	5654	113.39	2.1	6.8	5284	105.97	2.2	4.4	8115	162.72	★ 1.45	5.0	7252	145.42	1.62	5.5	6533	131.01	1.80	6.3	5654	113.39	2.1	6.8	5284	105.97	2.2	4.4	8115	162.72	★ 1.45	5.0	7252	145.42	1.62	5.5	6533	131.01	1.80	6.3	5654	113.39	2.1	6.8	5284	105.97	2.2	4.4	8115	162.72	★ 1.45	5.0	7252	145.42	1.62	5.5	6533	131.01	1.80	6.3	5654	113.39	2.1	6.8	5284	105.97	2.2	4.4	8115	162.72	★ 1.45	5.0	7252	145.42	1.62	5.5	6533	131.01	1.80	6.3	5654	113.39	2.1	6.8	5284	105.97	2.2	4.4	8115	162.72	★ 1.45	5.0	7252	145.42	1.62	5.5	6533	131.01	1.80	6.3	5654	113.39	2.1	6.8	5284	105.97	2.2	4.4	8115	162.72	★ 1.45	5.0	7252	145.42	1.62	5.5	6533	131.01	1.80	6.3	5654	113.39	2.1	6.8	5284	105.97	2.2	4.4	8115	162.72	★ 1.45	5.0	7252	145.42	1.62	5.5	6533	131.01	1.80	6.3	5654	113.39	2.1	6.8	5284	105.97	2.2	4.4	8115	162.72	★ 1.45	5.0	7252	145.42	1.62	5.5	6533	131.01	1.80	6.3	5654	113.39	2.1	6.8	5284	105.97	2.2	4.4	8115	162.72	★ 1.45	5.0	7252	145.42	1.62	5.5	6533	131.01	1.80	6.3	5654	113.39	2.1	6.8	5284	105.97	2.2	4.4	8115	162.72	★ 1.45	5.0	7252	145.42	1.62	5.5	6533	131.01	1.80	6.3	5654	113.39	2.1	6.8	5284	105.97	2.2	4.4	8115	162.72	★ 1.45	5.0	7252	145.42	1.62	5.5	6533	131.01	1.80	6.3	5654	113.39	2.1	6.8	5284	105.97	2.2	4.4	8115	162.72	★ 1.45	5.0	7252	145.42	1.62	5.5	6533	131.01	1.80	6.3	5654	113.39	2.1	6.8	5284	105.97	2.2	4.4	8115	162.72	★ 1.45	5.0	7252	145.42	1.62	5.5	6533	131.01	1.80	6.3	5654	113.39	2.1	6.8	5284	105.97	2.2	4.4	8115	162.72	★ 1.45	5.0	7252	145.42	1.62																																																																																																																																																																																																																																																		
5.5	6533	131.01	1.80	6.3	5654	113.39	2.1	6.8	5284	105.97	2.2	4.4	8115	162.72	★ 1.45	5.0	7252	145.42	1.62	5.5	6533	131.01	1.80	6.3	5654	113.39	2.1	6.8	5284	105.97	2.2	4.4	8115	162.72	★ 1.45	5.0	7252	145.42	1.62	5.5	6533	131.01	1.80	6.3	5654	113.39	2.1	6.8	5284	105.97	2.2	4.4	8115	162.72	★ 1.45	5.0	7252	145.42	1.62	5.5	6533	131.01	1.80	6.3	5654	113.39	2.1	6.8	5284	105.97	2.2	4.4	8115	162.72	★ 1.45	5.0	7252	145.42	1.62	5.5	6533	131.01	1.80	6.3	5654	113.39	2.1	6.8	5284	105.97	2.2	4.4	8115	162.72	★ 1.45	5.0	7252	145.42	1.62	5.5	6533	131.01	1.80	6.3	5654	113.39	2.1	6.8	5284	105.97	2.2	4.4	8115	162.72	★ 1.45	5.0	7252	145.42	1.62	5.5	6533	131.01	1.80	6.3	5654	113.39	2.1	6.8	5284	105.97	2.2	4.4	8115	162.72	★ 1.45	5.0	7252	145.42	1.62	5.5	6533	131.01	1.80	6.3	5654	113.39	2.1	6.8	5284	105.97	2.2	4.4	8115	162.72	★ 1.45	5.0	7252	145.42	1.62	5.5	6533	131.01	1.80	6.3	5654	113.39	2.1	6.8	5284	105.97	2.2	4.4	8115	162.72	★ 1.45	5.0	7252	145.42	1.62	5.5	6533	131.01	1.80	6.3	5654	113.39	2.1	6.8	5284	105.97	2.2	4.4	8115	162.72	★ 1.45	5.0	7252	145.42	1.62	5.5	6533	131.01	1.80	6.3	5654	113.39	2.1	6.8	5284	105.97	2.2	4.4	8115	162.72	★ 1.45	5.0	7252	145.42	1.62	5.5	6533	131.01	1.80	6.3	5654	113.39	2.1	6.8	5284	105.97	2.2	4.4	8115	162.72	★ 1.45	5.0	7252	145.42	1.62	5.5	6533	131.01	1.80	6.3	5654	113.39	2.1	6.8	5284	105.97	2.2	4.4	8115	162.72	★ 1.45	5.0	7252	145.42	1.62	5.5	6533	131.01	1.80	6.3	5654	113.39	2.1	6.8	5284	105.97	2.2	4.4	8115	162.72	★ 1.45	5.0	7252	145.42	1.62	5.5	6533	131.01	1.80	6.3	5654	113.39	2.1	6.8	5284	105.97	2.2	4.4	8115	162.72	★ 1.45	5.0	7252	145.42	1.62	5.5	6533	131.01	1.80	6.3	5654	113.39	2.1	6.8	5284	105.97	2.2	4.4	8115	162.72	★ 1.45	5.0	7252	145.42	1.62	5.5	6533	131.01	1.80	6.3	5654	113.39	2.1	6.8	5284	105.97	2.2	4.4	8115	162.72	★ 1.45	5.0	7252	145.42	1.62	5.5	6533	131.01	1.80	6.3	5654	113.39	2.1	6.8	5284	105.97	2.2	4.4	8115	162.72	★ 1.45	5.0	7252	145.42	1.62	5.5	6533	131.01	1.80	6.3	5654	113.39	2.1	6.8	5284	105.97	2.2	4.4	8115	162.72	★ 1.45	5.0	7252	145.42	1.62	5.5	6533	131.01	1.80	6.3	5654	113.39	2.1	6.8	5284	105.97	2.2	4.4	8115	162.72	★ 1.45	5.0	7252	145.42	1.62	5.5	6533	131.01	1.80	6.3	5654	113.39	2.1	6.8	5284	105.97	2.2	4.4	8115	162.72	★ 1.45	5.0	7252	145.42	1.62	5.5	6533	131.01	1.80	6.3	5654	113.39	2.1	6.8	5284	105.97	2.2	4.4	8115	162.72	★ 1.45	5.0	7252	145.42	1.62	5.5	6533	131.01	1.80	6.3	5654	113.39	2.1	6.8	5284	105.97	2.2	4.4	8115	162.72	★ 1.45	5.0	7252	145.42	1.62	5.5	6533	131.01	1.80	6.3	5654	113.39	2.1	6.8	5284	105.97	2.2	4.4	8115	162.72	★ 1.45	5.0	7252	145.42	1.62	5.5	6533	131.01	1.80	6.3	5654	113.39	2.1	6.8	5284	105.97	2.2	4.4	8115	162.72	★ 1.45	5.0	7252	145.42	1.62	5.5	6533	131.01	1.80	6.3	5654	113.39	2.1	6.8	5284	105.97	2.2	4.4	8115	162.72	★ 1.45	5.0	7252	145.42	1.62	5.5	6533	131.01	1.80	6.3	5654	113.39	2.1	6.8	5284	105.97	2.2	4.4	8115	162.72	★ 1.45	5.0	7252	145.42	1.62	5.5	6533	131.01	1.80	6.3	5654	113.39	2.1	6.8	5284	105.97	2.2	4.4	8115	162.72	★ 1.45	5.0	7252	145.42	1.62	5.5	6533	131.01	1.80	6.3	5654	113.39	2.1	6.8	5284	105.97	2.2	4.4	8115	162.72	★ 1.45	5.0	7252	145.42	1.62	5.5	6533	131.01	1.80	6.3	5654	113.39	2.1	6.8	5284	105.97	2.2	4.4	8115	162.72	★ 1.45	5.0	7252	145.42	1.62																																																																																																																																																																																																																																																						
6.3	5654	113.39	2.1	6.8	5284	105.97	2.2	4.4	8115	162.72	★ 1.45	5.0	7252	145.42	1.62	5.5	6533	131.01	1.80	6.3	5654	113.39	2.1	6.8	5284	105.97	2.2	4.4	8115	162.72	★ 1.45	5.0	7252	145.42	1.62	5.5	6533	131.01	1.80	6.3	5654	113.39	2.1	6.8	5284	105.97	2.2	4.4	8115	162.72	★ 1.45	5.0	7252	145.42	1.62	5.5	6533	131.01	1.80	6.3	5654	113.39	2.1	6.8	5284	105.97	2.2	4.4	8115	162.72	★ 1.45	5.0	7252	145.42	1.62	5.5	6533	131.01	1.80	6.3	5654	113.39	2.1	6.8	5284	105.97	2.2	4.4	8115	162.72	★ 1.45	5.0	7252	145.42	1.62	5.5	6533	131.01	1.80	6.3	5654	113.39	2.1	6.8	5284	105.97	2.2	4.4	8115	162.72	★ 1.45	5.0	7252	145.42	1.62	5.5	6533	131.01	1.80	6.3	5654	113.39	2.1	6.8	5284	105.97	2.2	4.4	8115	162.72	★ 1.45	5.0	7252	145.42	1.62	5.5	6533	131.01	1.80	6.3	5654	113.39	2.1	6.8	5284	105.97	2.2	4.4	8115	162.72	★ 1.45	5.0	7252	145.42	1.62	5.5	6533	131.01	1.80	6.3	5654	113.39	2.1	6.8	5284	105.97	2.2	4.4	8115	162.72	★ 1.45	5.0	7252	145.42	1.62	5.5	6533	131.01	1.80	6.3	5654	113.39	2.1	6.8	5284	105.97	2.2	4.4	8115	162.72	★ 1.45	5.0	7252	145.42	1.62	5.5	6533	131.01	1.80	6.3	5654	113.39	2.1	6.8	5284	105.97	2.2	4.4	8115	162.72	★ 1.45	5.0	7252	145.42	1.62	5.5	6533	131.01	1.80	6.3	5654	113.39	2.1	6.8	5284	105.97	2.2	4.4	8115	162.72	★ 1.45	5.0	7252	145.42	1.62	5.5	6533	131.01	1.80	6.3	5654	113.39	2.1	6.8	5284	105.97	2.2	4.4	8115	162.72	★ 1.45	5.0	7252	145.42	1.62	5.5	6533	131.01	1.80	6.3	5654	113.39	2.1	6.8	5284	105.97	2.2	4.4	8115	162.72	★ 1.45	5.0	7252	145.42	1.62	5.5	6533	131.01	1.80	6.3	5654	113.39	2.1	6.8	5284	105.97	2.2	4.4	8115	162.72	★ 1.45	5.0	7252	145.42	1.62	5.5	6533	131.01	1.80	6.3	5654	113.39	2.1	6.8	5284	105.97	2.2	4.4	8115	162.72	★ 1.45	5.0	7252	145.42	1.62	5.5	6533	131.01	1.80	6.3	5654	113.39	2.1	6.8	5284	105.97	2.2	4.4	8115	162.72	★ 1.45	5.0	7252	145.42	1.62	5.5	6533	131.01	1.80	6.3	5654	113.39	2.1	6.8	5284	105.97	2.2	4.4	8115	162.72	★ 1.45	5.0	7252	145.42	1.62	5.5	6533	131.01	1.80	6.3	5654	113.39	2.1	6.8	5284	105.97	2.2	4.4	8115	162.72	★ 1.45	5.0	7252	145.42	1.62	5.5	6533	131.01	1.80	6.3	5654	113.39	2.1	6.8	5284	105.97	2.2	4.4	8115	162.72	★ 1.45	5.0	7252	145.42	1.62	5.5	6533	131.01	1.80	6.3	5654	113.39	2.1	6.8	5284	105.97	2.2	4.4	8115	162.72	★ 1.45	5.0	7252	145.42	1.62	5.5	6533	131.01	1.80	6.3	5654	113.39	2.1	6.8	5284	105.97	2.2	4.4	8115	162.72	★ 1.45	5.0	7252	145.42	1.62	5.5	6533	131.01	1.80	6.3	5654	113.39	2.1	6.8	5284	105.97	2.2	4.4	8115	162.72	★ 1.45	5.0	7252	145.42	1.62	5.5	6533	131.01	1.80	6.3	5654	113.39	2.1	6.8	5284	105.97	2.2	4.4	8115	162.72	★ 1.45	5.0	7252	145.42	1.62	5.5	6533	131.01	1.80	6.3	5654	113.39	2.1	6.8	5284	105.97	2.2	4.4	8115	162.72	★ 1.45	5.0	7252	145.42	1.62	5.5	6533	131.01	1.80	6.3	5654	113.39	2.1	6.8	5284	105.97	2.2	4.4	8115	162.72	★ 1.45	5.0	7252	145.42	1.62	5.5	6533	131.01	1.80	6.3	5654	113.39	2.1	6.8	5284	105.97	2.2	4.4	8115	162.72	★ 1.45	5.0	7252	145.42	1.62	5.5	6533	131.01	1.80	6.3	5654	113.39	2.1	6.8	5284	105.97	2.2	4.4	8115	162.72	★ 1.45	5.0	7252	145.42	1.62	5.5	6533	131.01	1.80	6.3	5654	113.39	2.1	6.8	5284	105.97	2.2	4.4	8115	162.72	★ 1.45	5.0	7252	145.42	1.62	5.5	6533	131.01	1.80	6.3	5654	113.39	2.1	6.8	5284	105.97	2.2	4.4	8115	162.72	★ 1.45	5.0	7252	145.42	1.62																																																																																																																																																																																																																																																										
6.8	5284	105.97	2.2																																																																																																																																																																																																																																																																																																																																																																																																																																																																																																																																																																																																																																																																																																																																																																																																																																																																										
4.4	8115	162.72	★ 1.45	5.0	7252	145.42	1.62	5.5	6533	131.01	1.80	6.3	5654	113.39	2.1	6.8	5284	105.97	2.2	4.4	8115	162.72	★ 1.45	5.0	7252	145.42	1.62	5.5	6533	131.01	1.80	6.3	5654	113.39	2.1	6.8	5284	105.97	2.2	4.4	8115	162.72	★ 1.45	5.0	7252	145.42	1.62	5.5	6533	131.01	1.80	6.3	5654	113.39	2.1	6.8	5284	105.97	2.2	4.4	8115	162.72	★ 1.45	5.0	7252	145.42	1.62	5.5	6533	131.01	1.80	6.3	5654	113.39	2.1	6.8	5284	105.97	2.2	4.4	8115	162.72	★ 1.45	5.0	7252	145.42	1.62	5.5	6533	131.01	1.80	6.3	5654	113.39	2.1	6.8	5284	105.97	2.2	4.4	8115	162.72	★ 1.45	5.0	7252	145.42	1.62	5.5	6533	131.01	1.80	6.3	5654	113.39	2.1	6.8	5284	105.97	2.2	4.4	8115	162.72	★ 1.45	5.0	7252	145.42	1.62	5.5	6533	131.01	1.80	6.3	5654	113.39	2.1	6.8	5284	105.97	2.2	4.4	8115	162.72	★ 1.45	5.0	7252	145.42	1.62	5.5	6533	131.01	1.80	6.3	5654	113.39	2.1	6.8	5284	105.97	2.2	4.4	8115	162.72	★ 1.45	5.0	7252	145.42	1.62	5.5	6533	131.01	1.80	6.3	5654	113.39	2.1	6.8	5284	105.97	2.2	4.4	8115	162.72	★ 1.45	5.0	7252	145.42	1.62	5.5	6533	131.01	1.80	6.3	5654	113.39	2.1	6.8	5284	105.97	2.2	4.4	8115	162.72	★ 1.45	5.0	7252	145.42	1.62	5.5	6533	131.01	1.80	6.3	5654	113.39	2.1	6.8	5284	105.97	2.2	4.4	8115	162.72	★ 1.45	5.0	7252	145.42	1.62	5.5	6533	131.01	1.80	6.3	5654	113.39	2.1	6.8	5284	105.97	2.2	4.4	8115	162.72	★ 1.45	5.0	7252	145.42	1.62	5.5	6533	131.01	1.80	6.3	5654	113.39	2.1	6.8	5284	105.97	2.2	4.4	8115	162.72	★ 1.45	5.0	7252	145.42	1.62	5.5	6533	131.01	1.80	6.3	5654	113.39	2.1	6.8	5284	105.97	2.2	4.4	8115	162.72	★ 1.45	5.0	7252	145.42	1.62	5.5	6533	131.01	1.80	6.3	5654	113.39	2.1	6.8	5284	105.97	2.2	4.4	8115	162.72	★ 1.45	5.0	7252	145.42	1.62	5.5	6533	131.01	1.80	6.3	5654	113.39	2.1	6.8	5284	105.97	2.2	4.4	8115	162.72	★ 1.45	5.0	7252	145.42	1.62	5.5	6533	131.01	1.80	6.3	5654	113.39	2.1	6.8	5284	105.97	2.2	4.4	8115	162.72	★ 1.45	5.0	7252	145.42	1.62	5.5	6533	131.01	1.80	6.3	5654	113.39	2.1	6.8	5284	105.97	2.2	4.4	8115	162.72	★ 1.45	5.0	7252	145.42	1.62	5.5	6533	131.01	1.80	6.3	5654	113.39	2.1	6.8	5284	105.97	2.2	4.4	8115	162.72	★ 1.45	5.0	7252	145.42	1.62	5.5	6533	131.01	1.80	6.3	5654	113.39	2.1	6.8	5284	105.97	2.2	4.4	8115	162.72	★ 1.45	5.0	7252	145.42	1.62	5.5	6533	131.01	1.80	6.3	5654	113.39	2.1	6.8	5284	105.97	2.2	4.4	8115	162.72	★ 1.45	5.0	7252	145.42	1.62	5.5	6533	131.01	1.80	6.3	5654	113.39	2.1	6.8	5284	105.97	2.2	4.4	8115	162.72	★ 1.45	5.0	7252	145.42	1.62	5.5	6533	131.01	1.80	6.3	5654	113.39	2.1	6.8	5284	105.97	2.2	4.4	8115	162.72	★ 1.45	5.0	7252	145.42	1.62	5.5	6533	131.01	1.80	6.3	5654	113.39	2.1	6.8	5284	105.97	2.2	4.4	8115	162.72	★ 1.45	5.0	7252	145.42	1.62	5.5	6533	131.01	1.80	6.3	5654	113.39	2.1	6.8	5284	105.97	2.2	4.4	8115	162.72	★ 1.45	5.0	7252	145.42	1.62	5.5	6533	131.01	1.80	6.3	5654	113.39	2.1	6.8	5284	105.97	2.2	4.4	8115	162.72	★ 1.45	5.0	7252	145.42	1.62	5.5	6533	131.01	1.80	6.3	5654	113.39	2.1	6.8	5284	105.97	2.2	4.4	8115	162.72	★ 1.45	5.0	7252	145.42	1.62	5.5	6533	131.01	1.80	6.3	5654	113.39	2.1	6.8	5284	105.97	2.2	4.4	8115	162.72	★ 1.45	5.0	7252	145.42	1.62	5.5	6533	131.01	1.80	6.3	5654	113.39	2.1	6.8	5284	105.97	2.2	4.4	8115	162.72	★ 1.45	5.0	7252	145.42	1.62																																																																																																																																																																																																																																																																		
5.0	7252	145.42	1.62	5.5	6533	131.01	1.80	6.3	5654	113.39	2.1	6.8	5284	105.97	2.2	4.4	8115	162.72	★ 1.45	5.0	7252	145.42	1.62	5.5	6533	131.01	1.80	6.3	5654	113.39	2.1	6.8	5284	105.97	2.2	4.4	8115	162.72	★ 1.45	5.0	7252	145.42	1.62	5.5	6533	131.01	1.80	6.3	5654	113.39	2.1	6.8	5284	105.97	2.2	4.4	8115	162.72	★ 1.45	5.0	7252	145.42	1.62	5.5	6533	131.01	1.80	6.3	5654	113.39	2.1	6.8	5284	105.97	2.2	4.4	8115	162.72	★ 1.45	5.0	7252	145.42	1.62	5.5	6533	131.01	1.80	6.3	5654	113.39	2.1	6.8	5284	105.97	2.2	4.4	8115	162.72	★ 1.45	5.0	7252	145.42	1.62	5.5	6533	131.01	1.80	6.3	5654	113.39	2.1	6.8	5284	105.97	2.2	4.4	8115	162.72	★ 1.45	5.0	7252	145.42	1.62	5.5	6533	131.01	1.80	6.3	5654	113.39	2.1	6.8	5284	105.97	2.2	4.4	8115	162.72	★ 1.45	5.0	7252	145.42	1.62	5.5	6533	131.01	1.80	6.3	5654	113.39	2.1	6.8	5284	105.97	2.2	4.4	8115	162.72	★ 1.45	5.0	7252	145.42	1.62	5.5	6533	131.01	1.80	6.3	5654	113.39	2.1	6.8	5284	105.97	2.2	4.4	8115	162.72	★ 1.45	5.0	7252	145.42	1.62	5.5	6533	131.01	1.80	6.3	5654	113.39	2.1	6.8	5284	105.97	2.2	4.4	8115	162.72	★ 1.45	5.0	7252	145.42	1.62	5.5	6533	131.01	1.80	6.3	5654	113.39	2.1	6.8	5284	105.97	2.2	4.4	8115	162.72	★ 1.45	5.0	7252	145.42	1.62	5.5	6533	131.01	1.80	6.3	5654	113.39	2.1	6.8	5284	105.97	2.2	4.4	8115	162.72	★ 1.45	5.0	7252	145.42	1.62	5.5	6533	131.01	1.80	6.3	5654	113.39	2.1	6.8	5284	105.97	2.2	4.4	8115	162.72	★ 1.45	5.0	7252	145.42	1.62	5.5	6533	131.01	1.80	6.3	5654	113.39	2.1	6.8	5284	105.97	2.2	4.4	8115	162.72	★ 1.45	5.0	7252	145.42	1.62	5.5	6533	131.01	1.80	6.3	5654	113.39	2.1	6.8	5284	105.97	2.2	4.4	8115	162.72	★ 1.45	5.0	7252	145.42	1.62	5.5	6533	131.01	1.80	6.3	5654	113.39	2.1	6.8	5284	105.97	2.2	4.4	8115	162.72	★ 1.45	5.0	7252	145.42	1.62	5.5	6533	131.01	1.80	6.3	5654	113.39	2.1	6.8	5284	105.97	2.2	4.4	8115	162.72	★ 1.45	5.0	7252	145.42	1.62	5.5	6533	131.01	1.80	6.3	5654	113.39	2.1	6.8	5284	105.97	2.2	4.4	8115	162.72	★ 1.45	5.0	7252	145.42	1.62	5.5	6533	131.01	1.80	6.3	5654	113.39	2.1	6.8	5284	105.97	2.2	4.4	8115	162.72	★ 1.45	5.0	7252	145.42	1.62	5.5	6533	131.01	1.80	6.3	5654	113.39	2.1	6.8	5284	105.97	2.2	4.4	8115	162.72	★ 1.45	5.0	7252	145.42	1.62	5.5	6533	131.01	1.80	6.3	5654	113.39	2.1	6.8	5284	105.97	2.2	4.4	8115	162.72	★ 1.45	5.0	7252	145.42	1.62	5.5	6533	131.01	1.80	6.3	5654	113.39	2.1	6.8	5284	105.97	2.2	4.4	8115	162.72	★ 1.45	5.0	7252	145.42	1.62	5.5	6533	131.01	1.80	6.3	5654	113.39	2.1	6.8	5284	105.97	2.2	4.4	8115	162.72	★ 1.45	5.0	7252	145.42	1.62	5.5	6533	131.01	1.80	6.3	5654	113.39	2.1	6.8	5284	105.97	2.2	4.4	8115	162.72	★ 1.45	5.0	7252	145.42	1.62	5.5	6533	131.01	1.80	6.3	5654	113.39	2.1	6.8	5284	105.97	2.2	4.4	8115	162.72	★ 1.45	5.0	7252	145.42	1.62	5.5	6533	131.01	1.80	6.3	5654	113.39	2.1	6.8	5284	105.97	2.2	4.4	8115	162.72	★ 1.45	5.0	7252	145.42	1.62	5.5	6533	131.01	1.80	6.3	5654	113.39	2.1	6.8	5284	105.97	2.2	4.4	8115	162.72	★ 1.45	5.0	7252	145.42	1.62	5.5	6533	131.01	1.80	6.3	5654	113.39	2.1	6.8	5284	105.97	2.2	4.4	8115	162.72	★ 1.45	5.0	7252	145.42	1.62	5.5	6533	131.01	1.80	6.3	5654	113.39	2.1	6.8	5284	105.97	2.2	4.4	8115	162.72	★ 1.45	5.0	7252	145.42	1.62																																																																																																																																																																																																																																																																						
5.5	6533	131.01	1.80	6.3	5654	113.39	2.1	6.8	5284	105.97	2.2	4.4	8115	162.72	★ 1.45	5.0	7252	145.42	1.62	5.5	6533	131.01	1.80	6.3	5654	113.39	2.1	6.8	5284	105.97	2.2	4.4	8115	162.72	★ 1.45	5.0	7252	145.42	1.62	5.5	6533	131.01	1.80	6.3	5654	113.39	2.1	6.8	5284	105.97	2.2	4.4	8115	162.72	★ 1.45	5.0	7252	145.42	1.62	5.5	6533	131.01	1.80	6.3	5654	113.39	2.1	6.8	5284	105.97	2.2	4.4	8115	162.72	★ 1.45	5.0	7252	145.42	1.62	5.5	6533	131.01	1.80	6.3	5654	113.39	2.1	6.8	5284	105.97	2.2	4.4	8115	162.72	★ 1.45	5.0	7252	145.42	1.62	5.5	6533	131.01	1.80	6.3	5654	113.39	2.1	6.8	5284	105.97	2.2	4.4	8115	162.72	★ 1.45	5.0	7252	145.42	1.62	5.5	6533	131.01	1.80	6.3	5654	113.39	2.1	6.8	5284	105.97	2.2	4.4	8115	162.72	★ 1.45	5.0	7252	145.42	1.62	5.5	6533	131.01	1.80	6.3	5654	113.39	2.1	6.8	5284	105.97	2.2	4.4	8115	162.72	★ 1.45	5.0	7252	145.42	1.62	5.5	6533	131.01	1.80	6.3	5654	113.39	2.1	6.8	5284	105.97	2.2	4.4	8115	162.72	★ 1.45	5.0	7252	145.42	1.62	5.5	6533	131.01	1.80	6.3	5654	113.39	2.1	6.8	5284	105.97	2.2	4.4	8115	162.72	★ 1.45	5.0	7252	145.42	1.62	5.5	6533	131.01	1.80	6.3	5654	113.39	2.1	6.8	5284	105.97	2.2	4.4	8115	162.72	★ 1.45	5.0	7252	145.42	1.62	5.5	6533	131.01	1.80	6.3	5654	113.39	2.1	6.8	5284	105.97	2.2	4.4	8115	162.72	★ 1.45	5.0	7252	145.42	1.62	5.5	6533	131.01	1.80	6.3	5654	113.39	2.1	6.8	5284	105.97	2.2	4.4	8115	162.72	★ 1.45	5.0	7252	145.42	1.62	5.5	6533	131.01	1.80	6.3	5654	113.39	2.1	6.8	5284	105.97	2.2	4.4	8115	162.72	★ 1.45	5.0	7252	145.42	1.62	5.5	6533	131.01	1.80	6.3	5654	113.39	2.1	6.8	5284	105.97	2.2	4.4	8115	162.72	★ 1.45	5.0	7252	145.42	1.62	5.5	6533	131.01	1.80	6.3	5654	113.39	2.1	6.8	5284	105.97	2.2	4.4	8115	162.72	★ 1.45	5.0	7252	145.42	1.62	5.5	6533	131.01	1.80	6.3	5654	113.39	2.1	6.8	5284	105.97	2.2	4.4	8115	162.72	★ 1.45	5.0	7252	145.42	1.62	5.5	6533	131.01	1.80	6.3	5654	113.39	2.1	6.8	5284	105.97	2.2	4.4	8115	162.72	★ 1.45	5.0	7252	145.42	1.62	5.5	6533	131.01	1.80	6.3	5654	113.39	2.1	6.8	5284	105.97	2.2	4.4	8115	162.72	★ 1.45	5.0	7252	145.42	1.62	5.5	6533	131.01	1.80	6.3	5654	113.39	2.1	6.8	5284	105.97	2.2	4.4	8115	162.72	★ 1.45	5.0	7252	145.42	1.62	5.5	6533	131.01	1.80	6.3	5654	113.39	2.1	6.8	5284	105.97	2.2	4.4	8115	162.72	★ 1.45	5.0	7252	145.42	1.62	5.5	6533	131.01	1.80	6.3	5654	113.39	2.1	6.8	5284	105.97	2.2	4.4	8115	162.72	★ 1.45	5.0	7252	145.42	1.62	5.5	6533	131.01	1.80	6.3	5654	113.39	2.1	6.8	5284	105.97	2.2	4.4	8115	162.72	★ 1.45	5.0	7252	145.42	1.62	5.5	6533	131.01	1.80	6.3	5654	113.39	2.1	6.8	5284	105.97	2.2	4.4	8115	162.72	★ 1.45	5.0	7252	145.42	1.62	5.5	6533	131.01	1.80	6.3	5654	113.39	2.1	6.8	5284	105.97	2.2	4.4	8115	162.72	★ 1.45	5.0	7252	145.42	1.62	5.5	6533	131.01	1.80	6.3	5654	113.39	2.1	6.8	5284	105.97	2.2	4.4	8115	162.72	★ 1.45	5.0	7252	145.42	1.62	5.5	6533	131.01	1.80	6.3	5654	113.39	2.1	6.8	5284	105.97	2.2	4.4	8115	162.72	★ 1.45	5.0	7252	145.42	1.62	5.5	6533	131.01	1.80	6.3	5654	113.39	2.1	6.8	5284	105.97	2.2	4.4	8115	162.72	★ 1.45	5.0	7252	145.42	1.62	5.5	6533	131.01	1.80	6.3	5654	113.39	2.1	6.8	5284	105.97	2.2	4.4	8115	162.72	★ 1.45	5.0	7252	145.42	1.62																																																																																																																																																																																																																																																																										
6.3	5654	113.39	2.1	6.8	5284	105.97	2.2	4.4	8115	162.72	★ 1.45	5.0	7252	145.42	1.62	5.5	6533	131.01	1.80	6.3	5654	113.39	2.1	6.8	5284	105.97	2.2	4.4	8115	162.72	★ 1.45	5.0	7252	145.42	1.62	5.5	6533	131.01	1.80	6.3	5654	113.39	2.1	6.8	5284	105.97	2.2	4.4	8115	162.72	★ 1.45	5.0	7252	145.42	1.62	5.5	6533	131.01	1.80	6.3	5654	113.39	2.1	6.8	5284	105.97	2.2	4.4	8115	162.72	★ 1.45	5.0	7252	145.42	1.62	5.5	6533	131.01	1.80	6.3	5654	113.39	2.1	6.8	5284	105.97	2.2	4.4	8115	162.72	★ 1.45	5.0	7252	145.42	1.62	5.5	6533	131.01	1.80	6.3	5654	113.39	2.1	6.8	5284	105.97	2.2	4.4	8115	162.72	★ 1.45	5.0	7252	145.42	1.62	5.5	6533	131.01	1.80	6.3	5654	113.39	2.1	6.8	5284	105.97	2.2	4.4	8115	162.72	★ 1.45	5.0	7252	145.42	1.62	5.5	6533	131.01	1.80	6.3	5654	113.39	2.1	6.8	5284	105.97	2.2	4.4	8115	162.72	★ 1.45	5.0	7252	145.42	1.62	5.5	6533	131.01	1.80	6.3	5654	113.39	2.1	6.8	5284	105.97	2.2	4.4	8115	162.72	★ 1.45	5.0	7252	145.42	1.62	5.5	6533	131.01	1.80	6.3	5654	113.39	2.1	6.8	5284	105.97	2.2	4.4	8115	162.72	★ 1.45	5.0	7252	145.42	1.62	5.5	6533	131.01	1.80	6.3	5654	113.39	2.1	6.8	5284	105.97	2.2	4.4	8115	162.72	★ 1.45	5.0	7252	145.42	1.62	5.5	6533	131.01	1.80	6.3	5654	113.39	2.1	6.8	5284	105.97	2.2	4.4	8115	162.72	★ 1.45	5.0	7252	145.42	1.62	5.5	6533	131.01	1.80	6.3	5654	113.39	2.1	6.8	5284	105.97	2.2	4.4	8115	162.72	★ 1.45	5.0	7252	145.42	1.62	5.5	6533	131.01	1.80	6.3	5654	113.39	2.1	6.8	5284	105.97	2.2	4.4	8115	162.72	★ 1.45	5.0	7252	145.42	1.62	5.5	6533	131.01	1.80	6.3	5654	113.39	2.1	6.8	5284	105.97	2.2	4.4	8115	162.72	★ 1.45	5.0	7252	145.42	1.62	5.5	6533	131.01	1.80	6.3	5654	113.39	2.1	6.8	5284	105.97	2.2	4.4	8115	162.72	★ 1.45	5.0	7252	145.42	1.62	5.5	6533	131.01	1.80	6.3	5654	113.39	2.1	6.8	5284	105.97	2.2	4.4	8115	162.72	★ 1.45	5.0	7252	145.42	1.62	5.5	6533	131.01	1.80	6.3	5654	113.39	2.1	6.8	5284	105.97	2.2	4.4	8115	162.72	★ 1.45	5.0	7252	145.42	1.62	5.5	6533	131.01	1.80	6.3	5654	113.39	2.1	6.8	5284	105.97	2.2	4.4	8115	162.72	★ 1.45	5.0	7252	145.42	1.62	5.5	6533	131.01	1.80	6.3	5654	113.39	2.1	6.8	5284	105.97	2.2	4.4	8115	162.72	★ 1.45	5.0	7252	145.42	1.62	5.5	6533	131.01	1.80	6.3	5654	113.39	2.1	6.8	5284	105.97	2.2	4.4	8115	162.72	★ 1.45	5.0	7252	145.42	1.62	5.5	6533	131.01	1.80	6.3	5654	113.39	2.1	6.8	5284	105.97	2.2	4.4	8115	162.72	★ 1.45	5.0	7252	145.42	1.62	5.5	6533	131.01	1.80	6.3	5654	113.39	2.1	6.8	5284	105.97	2.2	4.4	8115	162.72	★ 1.45	5.0	7252	145.42	1.62	5.5	6533	131.01	1.80	6.3	5654	113.39	2.1	6.8	5284	105.97	2.2	4.4	8115	162.72	★ 1.45	5.0	7252	145.42	1.62	5.5	6533	131.01	1.80	6.3	5654	113.39	2.1	6.8	5284	105.97	2.2	4.4	8115	162.72	★ 1.45	5.0	7252	145.42	1.62	5.5	6533	131.01	1.80	6.3	5654	113.39	2.1	6.8	5284	105.97	2.2	4.4	8115	162.72	★ 1.45	5.0	7252	145.42	1.62	5.5	6533	131.01	1.80	6.3	5654	113.39	2.1	6.8	5284	105.97	2.2	4.4	8115	162.72	★ 1.45	5.0	7252	145.42	1.62	5.5	6533	131.01	1.80	6.3	5654	113.39	2.1	6.8	5284	105.97	2.2	4.4	8115	162.72	★ 1.45	5.0	7252	145.42	1.62	5.5	6533	131.01	1.80	6.3	5654	113.39	2.1	6.8	5284	105.97	2.2	4.4	8115	162.72	★ 1.45	5.0	7252	145.42	1.62																																																																																																																																																																																																																																																																														
6.8	5284	105.97	2.2																																																																																																																																																																																																																																																																																																																																																																																																																																																																																																																																																																																																																																																																																																																																																																																																																																																																										
4.4	8115	162.72	★ 1.45	5.0	7252	145.42	1.62	5.5	6533	131.01	1.80	6.3	5654	113.39	2.1	6.8	5284	105.97	2.2	4.4	8115	162.72	★ 1.45	5.0	7252	145.42	1.62	5.5	6533	131.01	1.80	6.3	5654	113.39	2.1	6.8	5284	105.97	2.2	4.4	8115	162.72	★ 1.45	5.0	7252	145.42	1.62	5.5	6533	131.01	1.80	6.3	5654	113.39	2.1	6.8	5284	105.97	2.2	4.4	8115	162.72	★ 1.45	5.0	7252	145.42	1.62	5.5	6533	131.01	1.80	6.3	5654	113.39	2.1	6.8	5284	105.97	2.2	4.4	8115	162.72	★ 1.45	5.0	7252	145.42	1.62	5.5	6533	131.01	1.80	6.3	5654	113.39	2.1	6.8	5284	105.97	2.2	4.4	8115	162.72	★ 1.45	5.0	7252	145.42	1.62	5.5	6533	131.01	1.80	6.3	5654	113.39	2.1	6.8	5284	105.97	2.2	4.4	8115	162.72	★ 1.45	5.0	7252	145.42	1.62	5.5	6533	131.01	1.80	6.3	5654	113.39	2.1	6.8	5284	105.97	2.2	4.4	8115	162.72	★ 1.45	5.0	7252	145.42	1.62	5.5	6533	131.01	1.80	6.3	5654	113.39	2.1	6.8	5284	105.97	2.2	4.4	8115	162.72	★ 1.45	5.0	7252	145.42	1.62	5.5	6533	131.01	1.80	6.3	5654	113.39	2.1	6.8	5284	105.97	2.2	4.4	8115	162.72	★ 1.45	5.0	7252	145.42	1.62	5.5	6533	131.01	1.80	6.3	5654	113.39	2.1	6.8	5284	105.97	2.2	4.4	8115	162.72	★ 1.45	5.0	7252	145.42	1.62	5.5	6533	131.01	1.80	6.3	5654	113.39	2.1	6.8	5284	105.97	2.2	4.4	8115	162.72	★ 1.45	5.0	7252	145.42	1.62	5.5	6533	131.01	1.80	6.3	5654	113.39	2.1	6.8	5284	105.97	2.2	4.4	8115	162.72	★ 1.45	5.0	7252	145.42	1.62	5.5	6533	131.01	1.80	6.3	5654	113.39	2.1	6.8	5284	105.97	2.2	4.4	8115	162.72	★ 1.45	5.0	7252	145.42	1.62	5.5	6533	131.01	1.80	6.3	5654	113.39	2.1	6.8	5284	105.97	2.2	4.4	8115	162.72	★ 1.45	5.0	7252	145.42	1.62	5.5	6533	131.01	1.80	6.3	5654	113.39	2.1	6.8	5284	105.97	2.2	4.4	8115	162.72	★ 1.45	5.0	7252	145.42	1.62	5.5	6533	131.01	1.80	6.3	5654	113.39	2.1	6.8	5284	105.97	2.2	4.4	8115	162.72	★ 1.45	5.0	7252	145.42	1.62	5.5	6533	131.01	1.80	6.3	5654	113.39	2.1	6.8	5284	105.97	2.2	4.4	8115	162.72	★ 1.45	5.0	7252	145.42	1.62	5.5	6533	131.01	1.80	6.3	5654	113.39	2.1	6.8	5284	105.97	2.2	4.4	8115	162.72	★ 1.45	5.0	7252	145.42	1.62	5.5	6533	131.01	1.80	6.3	5654	113.39	2.1	6.8	5284	105.97	2.2	4.4	8115	162.72	★ 1.45	5.0	7252	145.42	1.62	5.5	6533	131.01	1.80	6.3	5654	113.39	2.1	6.8	5284	105.97	2.2	4.4	8115	162.72	★ 1.45	5.0	7252	145.42	1.62	5.5	6533	131.01	1.80	6.3	5654	113.39	2.1	6.8	5284	105.97	2.2	4.4	8115	162.72	★ 1.45	5.0	7252	145.42	1.62	5.5	6533	131.01	1.80	6.3	5654	113.39	2.1	6.8	5284	105.97	2.2	4.4	8115	162.72	★ 1.45	5.0	7252	145.42	1.62	5.5	6533	131.01	1.80	6.3	5654	113.39	2.1	6.8	5284	105.97	2.2	4.4	8115	162.72	★ 1.45	5.0	7252	145.42	1.62	5.5	6533	131.01	1.80	6.3	5654	113.39	2.1	6.8	5284	105.97	2.2	4.4	8115	162.72	★ 1.45	5.0	7252	145.42	1.62	5.5	6533	131.01	1.80	6.3	5654	113.39	2.1	6.8	5284	105.97	2.2	4.4	8115	162.72	★ 1.45	5.0	7252	145.42	1.62	5.5	6533	131.01	1.80	6.3	5654	113.39	2.1	6.8	5284	105.97	2.2	4.4	8115	162.72	★ 1.45	5.0	7252	145.42	1.62	5.5	6533	131.01	1.80	6.3	5654	113.39	2.1	6.8	5284	105.97	2.2	4.4	8115	162.72	★ 1.45	5.0	7252	145.42	1.62	5.5	6533	131.01	1.80	6.3	5654	113.39	2.1	6.8	5284	105.97	2.2	4.4	8115	162.72	★ 1.45	5.0	7252	145.42	1.62																																																																																																																																																																																																																																																																																						
5.0	7252	145.42	1.62	5.5	6533	131.01	1.80	6.3	5654	113.39	2.1	6.8	5284	105.97	2.2	4.4	8115	162.72	★ 1.45	5.0	7252	145.42	1.62	5.5	6533	131.01	1.80	6.3	5654	113.39	2.1	6.8	5284	105.97	2.2	4.4	8115	162.72	★ 1.45	5.0	7252	145.42	1.62	5.5	6533	131.01	1.80	6.3	5654	113.39	2.1	6.8	5284	105.97	2.2	4.4	8115	162.72	★ 1.45	5.0	7252	145.42	1.62	5.5	6533	131.01	1.80	6.3	5654	113.39	2.1	6.8	5284	105.97	2.2	4.4	8115	162.72	★ 1.45	5.0	7252	145.42	1.62	5.5	6533	131.01	1.80	6.3	5654	113.39	2.1	6.8	5284	105.97	2.2	4.4	8115	162.72	★ 1.45	5.0	7252	145.42	1.62	5.5	6533	131.01	1.80	6.3	5654	113.39	2.1	6.8	5284	105.97	2.2	4.4	8115	162.72	★ 1.45	5.0	7252	145.42	1.62	5.5	6533	131.01	1.80	6.3	5654	113.39	2.1	6.8	5284	105.97	2.2	4.4	8115	162.72	★ 1.45	5.0	7252	145.42	1.62	5.5	6533	131.01	1.80	6.3	5654	113.39	2.1	6.8	5284	105.97	2.2	4.4	8115	162.72	★ 1.45	5.0	7252	145.42	1.62	5.5	6533	131.01	1.80	6.3	5654	113.39	2.1	6.8	5284	105.97	2.2	4.4	8115	162.72	★ 1.45	5.0	7252	145.42	1.62	5.5	6533	131.01	1.80	6.3	5654	113.39	2.1	6.8	5284	105.97	2.2	4.4	8115	162.72	★ 1.45	5.0	7252	145.42	1.62	5.5	6533	131.01	1.80	6.3	5654	113.39	2.1	6.8	5284	105.97	2.2	4.4	8115	162.72	★ 1.45	5.0	7252	145.42	1.62	5.5	6533	131.01	1.80	6.3	5654	113.39	2.1	6.8	5284	105.97	2.2	4.4	8115	162.72	★ 1.45	5.0	7252	145.42	1.62	5.5	6533	131.01	1.80	6.3	5654	113.39	2.1	6.8	5284	105.97	2.2	4.4	8115	162.72	★ 1.45	5.0	7252	145.42	1.62	5.5	6533	131.01	1.80	6.3	5654	113.39	2.1	6.8	5284	105.97	2.2	4.4	8115	162.72	★ 1.45	5.0	7252	145.42	1.62	5.5	6533	131.01	1.80	6.3	5654	113.39	2.1	6.8	5284	105.97	2.2	4.4	8115	162.72	★ 1.45	5.0	7252	145.42	1.62	5.5	6533	131.01	1.80	6.3	5654	113.39	2.1	6.8	5284	105.97	2.2	4.4	8115	162.72	★ 1.45	5.0	7252	145.42	1.62	5.5	6533	131.01	1.80	6.3	5654	113.39	2.1	6.8	5284	105.97	2.2	4.4	8115	162.72	★ 1.45	5.0	7252	145.42	1.62	5.5	6533	131.01	1.80	6.3	5654	113.39	2.1	6.8	5284	105.97	2.2	4.4	8115	162.72	★ 1.45	5.0	7252	145.42	1.62	5.5	6533	131.01	1.80	6.3	5654	113.39	2.1	6.8	5284	105.97	2.2	4.4	8115	162.72	★ 1.45	5.0	7252	145.42	1.62	5.5	6533	131.01	1.80	6.3	5654	113.39	2.1	6.8	5284	105.97	2.2	4.4	8115	162.72	★ 1.45	5.0	7252	145.42	1.62	5.5	6533	131.01	1.80	6.3	5654	113.39	2.1	6.8	5284	105.97	2.2	4.4	8115	162.72	★ 1.45	5.0	7252	145.42	1.62	5.5	6533	131.01	1.80	6.3	5654	113.39	2.1	6.8	5284	105.97	2.2	4.4	8115	162.72	★ 1.45	5.0	7252	145.42	1.62	5.5	6533	131.01	1.80	6.3	5654	113.39	2.1	6.8	5284	105.97	2.2	4.4	8115	162.72	★ 1.45	5.0	7252	145.42	1.62	5.5	6533	131.01	1.80	6.3	5654	113.39	2.1	6.8	5284	105.97	2.2	4.4	8115	162.72	★ 1.45	5.0	7252	145.42	1.62	5.5	6533	131.01	1.80	6.3	5654	113.39	2.1	6.8	5284	105.97	2.2	4.4	8115	162.72	★ 1.45	5.0	7252	145.42	1.62	5.5	6533	131.01	1.80	6.3	5654	113.39	2.1	6.8	5284	105.97	2.2	4.4	8115	162.72	★ 1.45	5.0	7252	145.42	1.62	5.5	6533	131.01	1.80	6.3	5654	113.39	2.1	6.8	5284	105.97	2.2	4.4	8115	162.72	★ 1.45	5.0	7252	145.42	1.62	5.5	6533	131.01	1.80	6.3	5654	113.39	2.1	6.8	5284	105.97	2.2	4.4	8115	162.72	★ 1.45	5.0	7252	145.42	1.62																																																																																																																																																																																																																																																																																										
5.5	6533	131.01	1.80	6.3	5654	113.39	2.1	6.8	5284	105.97	2.2	4.4	8115	162.72	★ 1.45	5.0	7252	145.42	1.62	5.5	6533	131.01	1.80	6.3	5654	113.39	2.1	6.8	5284	105.97	2.2	4.4	8115	162.72	★ 1.45	5.0	7252	145.42	1.62	5.5	6533	131.01	1.80	6.3	5654	113.39	2.1	6.8	5284	105.97	2.2	4.4	8115	162.72	★ 1.45	5.0	7252	145.42	1.62	5.5	6533	131.01	1.80	6.3	5654	113.39	2.1	6.8	5284	105.97	2.2	4.4	8115	162.72	★ 1.45	5.0	7252	145.42	1.62	5.5	6533	131.01	1.80	6.3	5654	113.39	2.1	6.8	5284	105.97	2.2	4.4	8115	162.72	★ 1.45	5.0	7252	145.42	1.62	5.5	6533	131.01	1.80	6.3	5654	113.39	2.1	6.8	5284	105.97	2.2	4.4	8115	162.72	★ 1.45	5.0	7252	145.42	1.62	5.5	6533	131.01	1.80	6.3	5654	113.39	2.1	6.8	5284	105.97	2.2	4.4	8115	162.72	★ 1.45	5.0	7252	145.42	1.62	5.5	6533	131.01	1.80	6.3	5654	113.39	2.1	6.8	5284	105.97	2.2	4.4	8115	162.72	★ 1.45	5.0	7252	145.42	1.62	5.5	6533	131.01	1.80	6.3	5654	113.39	2.1	6.8	5284	105.97	2.2	4.4	8115	162.72	★ 1.45	5.0	7252	145.42	1.62	5.5	6533	131.01	1.80	6.3	5654	113.39	2.1	6.8	5284	105.97	2.2	4.4	8115	162.72	★ 1.45	5.0	7252	145.42	1.62	5.5	6533	131.01	1.80	6.3	5654	113.39	2.1	6.8	5284	105.97	2.2	4.4	8115	162.72	★ 1.45	5.0	7252	145.42	1.62	5.5	6533	131.01	1.80	6.3	5654	113.39	2.1	6.8	5284	105.97	2.2	4.4	8115	162.72	★ 1.45	5.0	7252	145.42	1.62	5.5	6533	131.01	1.80	6.3	5654	113.39	2.1	6.8	5284	105.97	2.2	4.4	8115	162.72	★ 1.45	5.0	7252	145.42	1.62	5.5	6533	131.01	1.80	6.3	5654	113.39	2.1	6.8	5284	105.97	2.2	4.4	8115	162.72	★ 1.45	5.0	7252	145.42	1.62	5.5	6533	131.01	1.80	6.3	5654	113.39	2.1	6.8	5284	105.97	2.2	4.4	8115	162.72	★ 1.45	5.0	7252	145.42	1.62	5.5	6533	131.01	1.80	6.3	5654	113.39	2.1	6.8	5284	105.97	2.2	4.4	8115	162.72	★ 1.45	5.0	7252	145.42	1.62	5.5	6533	131.01	1.80	6.3	5654	113.39	2.1	6.8	5284	105.97	2.2	4.4	8115	162.72	★ 1.45	5.0	7252	145.42	1.62	5.5	6533	131.01	1.80	6.3	5654	113.39	2.1	6.8	5284	105.97	2.2	4.4	8115	162.72	★ 1.45	5.0	7252	145.42	1.62	5.5	6533	131.01	1.80	6.3	5654	113.39	2.1	6.8	5284	105.97	2.2	4.4	8115	162.72	★ 1.45	5.0	7252	145.42	1.62	5.5	6533	131.01	1.80	6.3	5654	113.39	2.1	6.8	5284	105.97	2.2	4.4	8115	162.72	★ 1.45	5.0	7252	145.42	1.62	5.5	6533	131.01	1.80	6.3	5654	113.39	2.1	6.8	5284	105.97	2.2	4.4	8115	162.72	★ 1.45	5.0	7252	145.42	1.62	5.5	6533	131.01	1.80	6.3	5654	113.39	2.1	6.8	5284	105.97	2.2	4.4	8115	162.72	★ 1.45	5.0	7252	145.42	1.62	5.5	6533	131.01	1.80	6.3	5654	113.39	2.1	6.8	5284	105.97	2.2	4.4	8115	162.72	★ 1.45	5.0	7252	145.42	1.62	5.5	6533	131.01	1.80	6.3	5654	113.39	2.1	6.8	5284	105.97	2.2	4.4	8115	162.72	★ 1.45	5.0	7252	145.42	1.62	5.5	6533	131.01	1.80	6.3	5654	113.39	2.1	6.8	5284	105.97	2.2	4.4	8115	162.72	★ 1.45	5.0	7252	145.42	1.62	5.5	6533	131.01	1.80	6.3	5654	113.39	2.1	6.8	5284	105.97	2.2	4.4	8115	162.72	★ 1.45	5.0	7252	145.42	1.62	5.5	6533	131.01	1.80	6.3	5654	113.39	2.1	6.8	5284	105.97	2.2	4.4	8115	162.72	★ 1.45	5.0	7252	145.42	1.62	5.5	6533	131.01	1.80	6.3	5654	113.39	2.1	6.8	5284	105.97	2.2	4.4	8115	162.72	★ 1.45	5.0	7252	145.42	1.62																																																																																																																																																																																																																																																																																														
6.3	5654	113.39	2.1	6.8	5284	105.97	2.2	4.4	8115	162.72	★ 1.45	5.0	7252	145.42	1.62	5.5	6533	131.01	1.80	6.3	5654	113.39	2.1	6.8	5284	105.97	2.2	4.4	8115	162.72	★ 1.45	5.0	7252	145.42	1.62	5.5	6533	131.01	1.80	6.3	5654	113.39	2.1	6.8	5284	105.97	2.2	4.4	8115	162.72	★ 1.45	5.0	7252	145.42	1.62	5.5	6533	131.01	1.80	6.3	5654	113.39	2.1	6.8	5284	105.97	2.2	4.4	8115	162.72	★ 1.45	5.0	7252	145.42	1.62	5.5	6533	131.01	1.80	6.3	5654	113.39	2.1	6.8	5284	105.97	2.2	4.4	8115	162.72	★ 1.45	5.0	7252	145.42	1.62	5.5	6533	131.01	1.80	6.3	5654	113.39	2.1	6.8	5284	105.97	2.2	4.4	8115	162.72	★ 1.45	5.0	7252	145.42	1.62	5.5	6533	131.01	1.80	6.3	5654	113.39	2.1	6.8	5284	105.97	2.2	4.4	8115	162.72	★ 1.45	5.0	7252	145.42	1.62	5.5	6533	131.01	1.80	6.3	5654	113.39	2.1	6.8	5284	105.97	2.2	4.4	8115	162.72	★ 1.45	5.0	7252	145.42	1.62	5.5	6533	131.01	1.80	6.3	5654	113.39	2.1	6.8	5284	105.97	2.2	4.4	8115	162.72	★ 1.45	5.0	7252	145.42	1.62	5.5	6533	131.01	1.80	6.3	5654	113.39	2.1	6.8	5284	105.97	2.2	4.4	8115	162.72	★ 1.45	5.0	7252	145.42	1.62	5.5	6533	131.01	1.80	6.3	5654	113.39	2.1	6.8	5284	105.97	2.2	4.4	8115	162.72	★ 1.45	5.0	7252	145.42	1.62	5.5	6533	131.01	1.80	6.3	5654	113.39	2.1	6.8	5284	105.97	2.2	4.4	8115	162.72	★ 1.45	5.0	7252	145.42	1.62	5.5	6533	131.01	1.80	6.3	5654	113.39	2.1	6.8	5284	105.97	2.2	4.4	8115	162.72	★ 1.45	5.0	7252	145.42	1.62	5.5	6533	131.01	1.80	6.3	5654	113.39	2.1	6.8	5284	105.97	2.2	4.4	8115	162.72	★ 1.45	5.0	7252	145.42	1.62	5.5	6533	131.01	1.80	6.3	5654	113.39	2.1	6.8	5284	105.97	2.2	4.4	8115	162.72	★ 1.45	5.0	7252	145.42	1.62	5.5	6533	131.01	1.80	6.3	5654	113.39	2.1	6.8	5284	105.97	2.2	4.4	8115	162.72	★ 1.45	5.0	7252	145.42	1.62	5.5	6533	131.01	1.80	6.3	5654	113.39	2.1	6.8	5284	105.97	2.2	4.4	8115	162.72	★ 1.45	5.0	7252	145.42	1.62	5.5	6533	131.01	1.80	6.3	5654	113.39	2.1	6.8	5284	105.97	2.2	4.4	8115	162.72	★ 1.45	5.0	7252	145.42	1.62	5.5	6533	131.01	1.80	6.3	5654	113.39	2.1	6.8	5284	105.97	2.2	4.4	8115	162.72	★ 1.45	5.0	7252	145.42	1.62	5.5	6533	131.01	1.80	6.3	5654	113.39	2.1	6.8	5284	105.97	2.2	4.4	8115	162.72	★ 1.45	5.0	7252	145.42	1.62	5.5	6533	131.01	1.80	6.3	5654	113.39	2.1	6.8	5284	105.97	2.2	4.4	8115	162.72	★ 1.45	5.0	7252	145.42	1.62	5.5	6533	131.01	1.80	6.3	5654	113.39	2.1	6.8	5284	105.97	2.2	4.4	8115	162.72	★ 1.45	5.0	7252	145.42	1.62	5.5	6533	131.01	1.80	6.3	5654	113.39	2.1	6.8	5284	105.97	2.2	4.4	8115	162.72	★ 1.45	5.0	7252	145.42	1.62	5.5	6533	131.01	1.80	6.3	5654	113.39	2.1	6.8	5284	105.97	2.2	4.4	8115	162.72	★ 1.45	5.0	7252	145.42	1.62	5.5	6533	131.01	1.80	6.3	5654	113.39	2.1	6.8	5284	105.97	2.2	4.4	8115	162.72	★ 1.45	5.0	7252	145.42	1.62	5.5	6533	131.01	1.80	6.3	5654	113.39	2.1	6.8	5284	105.97	2.2	4.4	8115	162.72	★ 1.45	5.0	7252	145.42	1.62	5.5	6533	131.01	1.80	6.3	5654	113.39	2.1	6.8	5284	105.97	2.2	4.4	8115	162.72	★ 1.45	5.0	7252	145.42	1.62	5.5	6533	131.01	1.80	6.3	5654	113.39	2.1	6.8	5284	105.97	2.2	4.4	8115	162.72	★ 1.45	5.0	7252	145.42	1.62																																																																																																																																																																																																																																																																																																		
6.8	5284	105.97	2.2																																																																																																																																																																																																																																																																																																																																																																																																																																																																																																																																																																																																																																																																																																																																																																																																																																																																										
4.4	8115	162.72	★ 1.45	5.0	7252	145.42	1.62	5.5	6533	131.01	1.80	6.3	5654	113.39	2.1	6.8	5284	105.97	2.2	4.4	8115	162.72	★ 1.45	5.0	7252	145.42	1.62	5.5	6533	131.01	1.80	6.3	5654	113.39	2.1	6.8	5284	105.97	2.2	4.4	8115	162.72	★ 1.45	5.0	7252	145.42	1.62	5.5	6533	131.01	1.80	6.3	5654	113.39	2.1	6.8	5284	105.97	2.2	4.4	8115	162.72	★ 1.45	5.0	7252	145.42	1.62	5.5	6533	131.01	1.80	6.3	5654	113.39	2.1	6.8	5284	105.97	2.2	4.4	8115	162.72	★ 1.45	5.0	7252	145.42	1.62	5.5	6533	131.01	1.80	6.3	5654	113.39	2.1	6.8	5284	105.97	2.2	4.4	8115	162.72	★ 1.45	5.0	7252	145.42	1.62	5.5	6533	131.01	1.80	6.3	5654	113.39	2.1	6.8	5284	105.97	2.2	4.4	8115	162.72	★ 1.45	5.0	7252	145.42	1.62	5.5	6533	131.01	1.80	6.3	5654	113.39	2.1	6.8	5284	105.97	2.2	4.4	8115	162.72	★ 1.45	5.0	7252	145.42	1.62	5.5	6533	131.01	1.80	6.3	5654	113.39	2.1	6.8	5284	105.97	2.2	4.4	8115	162.72	★ 1.45	5.0	7252	145.42	1.62	5.5	6533	131.01	1.80	6.3	5654	113.39	2.1	6.8	5284	105.97	2.2	4.4	8115	162.72	★ 1.45	5.0	7252	145.42	1.62	5.5	6533	131.01	1.80	6.3	5654	113.39	2.1	6.8	5284	105.97	2.2	4.4	8115	162.72	★ 1.45	5.0	7252	145.42	1.62	5.5	6533	131.01	1.80	6.3	5654	113.39	2.1	6.8	5284	105.97	2.2	4.4	8115	162.72	★ 1.45	5.0	7252	145.42	1.62	5.5	6533	131.01	1.80	6.3	5654	113.39	2.1	6.8	5284	105.97	2.2	4.4	8115	162.72	★ 1.45	5.0	7252	145.42	1.62	5.5	6533	131.01	1.80	6.3	5654	113.39	2.1	6.8	5284	105.97	2.2	4.4	8115	162.72	★ 1.45	5.0	7252	145.42	1.62	5.5	6533	131.01	1.80	6.3	5654	113.39	2.1	6.8	5284	105.97	2.2	4.4	8115	162.72	★ 1.45	5.0	7252	145.42	1.62	5.5	6533	131.01	1.80	6.3	5654	113.39	2.1	6.8	5284	105.97	2.2	4.4	8115	162.72	★ 1.45	5.0	7252	145.42	1.62	5.5	6533	131.01	1.80	6.3	5654	113.39	2.1	6.8	5284	105.97	2.2	4.4	8115	162.72	★ 1.45	5.0	7252	145.42	1.62	5.5	6533	131.01	1.80	6.3	5654	113.39	2.1	6.8	5284	105.97	2.2	4.4	8115	162.72	★ 1.45	5.0	7252	145.42	1.62	5.5	6533	131.01	1.80	6.3	5654	113.39	2.1	6.8	5284	105.97	2.2	4.4	8115	162.72	★ 1.45	5.0	7252	145.42	1.62	5.5	6533	131.01	1.80	6.3	5654	113.39	2.1	6.8	5284	105.97	2.2	4.4	8115	162.72	★ 1.45	5.0	7252	145.42	1.62	5.5	6533	131.01	1.80	6.3	5654	113.39	2.1	6.8	5284	105.97	2.2	4.4	8115	162.72	★ 1.45	5.0	7252	145.42	1.62	5.5	6533	131.01	1.80	6.3	5654	113.39	2.1	6.8	5284	105.97	2.2	4.4	8115	162.72	★ 1.45	5.0	7252	145.42	1.62	5.5	6533	131.01	1.80	6.3	5654	113.39	2.1	6.8	5284	105.97	2.2	4.4	8115	162.72	★ 1.45	5.0	7252	145.42	1.62	5.5	6533	131.01	1.80	6.3	5654	113.39	2.1	6.8	5284	105.97	2.2	4.4	8115	162.72	★ 1.45	5.0	7252	145.42	1.62	5.5	6533	131.01	1.80	6.3	5654	113.39	2.1	6.8	5284	105.97	2.2	4.4	8115	162.72	★ 1.45	5.0	7252	145.42	1.62	5.5	6533	131.01	1.80	6.3	5654	113.39	2.1	6.8	5284	105.97	2.2	4.4	8115	162.72	★ 1.45	5.0	7252	145.42	1.62	5.5	6533	131.01	1.80	6.3	5654	113.39	2.1	6.8	5284	105.97	2.2	4.4	8115	162.72	★ 1.45	5.0	7252	145.42	1.62	5.5	6533	131.01	1.80	6.3	5654	113.39	2.1	6.8	5284	105.97	2.2	4.4	8115	162.72	★ 1.45	5.0	7252	145.42	1.62																																																																																																																																																																																																																																																																																																										
5.0	7252	145.42	1.62	5.5	6533	131.01	1.80	6.3	5654	113.39	2.1	6.8	5284	105.97	2.2	4.4	8115	162.72	★ 1.45	5.0	7252	145.42	1.62	5.5	6533	131.01	1.80	6.3	5654	113.39	2.1	6.8	5284	105.97	2.2	4.4	8115	162.72	★ 1.45	5.0	7252	145.42	1.62	5.5	6533	131.01	1.80	6.3	5654	113.39	2.1	6.8	5284	105.97	2.2	4.4	8115	162.72	★ 1.45	5.0	7252	145.42	1.62	5.5	6533	131.01	1.80	6.3	5654	113.39	2.1	6.8	5284	105.97	2.2	4.4	8115	162.72	★ 1.45	5.0	7252	145.42	1.62	5.5	6533	131.01	1.80	6.3	5654	113.39	2.1	6.8	5284	105.97	2.2	4.4	8115	162.72	★ 1.45	5.0	7252	145.42	1.62	5.5	6533	131.01	1.80	6.3	5654	113.39	2.1	6.8	5284	105.97	2.2	4.4	8115	162.72	★ 1.45	5.0	7252	145.42	1.62	5.5	6533	131.01	1.80	6.3	5654	113.39	2.1	6.8	5284	105.97	2.2	4.4	8115	162.72	★ 1.45	5.0	7252	145.42	1.62	5.5	6533	131.01	1.80	6.3	5654	113.39	2.1	6.8	5284	105.97	2.2	4.4	8115	162.72	★ 1.45	5.0	7252	145.42	1.62	5.5	6533	131.01	1.80	6.3	5654	113.39	2.1	6.8	5284	105.97	2.2	4.4	8115	162.72	★ 1.45	5.0	7252	145.42	1.62	5.5	6533	131.01	1.80	6.3	5654	113.39	2.1	6.8	5284	105.97	2.2	4.4	8115	162.72	★ 1.45	5.0	7252	145.42	1.62	5.5	6533	131.01	1.80	6.3	5654	113.39	2.1	6.8	5284	105.97	2.2	4.4	8115	162.72	★ 1.45	5.0	7252	145.42	1.62	5.5	6533	131.01	1.80	6.3	5654	113.39	2.1	6.8	5284	105.97	2.2	4.4	8115	162.72	★ 1.45	5.0	7252	145.42	1.62	5.5	6533	131.01	1.80	6.3	5654	113.39	2.1	6.8	5284	105.97	2.2	4.4	8115	162.72	★ 1.45	5.0	7252	145.42	1.62	5.5	6533	131.01	1.80	6.3	5654	113.39	2.1	6.8	5284	105.97	2.2	4.4	8115	162.72	★ 1.45	5.0	7252	145.42	1.62	5.5	6533	131.01	1.80	6.3	5654	113.39	2.1	6.8	5284	105.97	2.2	4.4	8115	162.72	★ 1.45	5.0	7252	145.42	1.62	5.5	6533	131.01	1.80	6.3	5654	113.39	2.1	6.8	5284	105.97	2.2	4.4	8115	162.72	★ 1.45	5.0	7252	145.42	1.62	5.5	6533	131.01	1.80	6.3	5654	113.39	2.1	6.8	5284	105.97	2.2	4.4	8115	162.72	★ 1.45	5.0	7252	145.42	1.62	5.5	6533	131.01	1.80	6.3	5654	113.39	2.1	6.8	5284	105.97	2.2	4.4	8115	162.72	★ 1.45	5.0	7252	145.42	1.62	5.5	6533	131.01	1.80	6.3	5654	113.39	2.1	6.8	5284	105.97	2.2	4.4	8115	162.72	★ 1.45	5.0	7252	145.42	1.62	5.5	6533	131.01	1.80	6.3	5654	113.39	2.1	6.8	5284	105.97	2.2	4.4	8115	162.72	★ 1.45	5.0	7252	145.42	1.62	5.5	6533	131.01	1.80	6.3	5654	113.39	2.1	6.8	5284	105.97	2.2	4.4	8115	162.72	★ 1.45	5.0	7252	145.42	1.62	5.5	6533	131.01	1.80	6.3	5654	113.39	2.1	6.8	5284	105.97	2.2	4.4	8115	162.72	★ 1.45	5.0	7252	145.42	1.62	5.5	6533	131.01	1.80	6.3	5654	113.39	2.1	6.8	5284	105.97	2.2	4.4	8115	162.72	★ 1.45	5.0	7252	145.42	1.62	5.5	6533	131.01	1.80	6.3	5654	113.39	2.1	6.8	5284	105.97	2.2	4.4	8115	162.72	★ 1.45	5.0	7252	145.42	1.62	5.5	6533	131.01	1.80	6.3	5654	113.39	2.1	6.8	5284	105.97	2.2	4.4	8115	162.72	★ 1.45	5.0	7252	145.42	1.62	5.5	6533	131.01	1.80	6.3	5654	113.39	2.1	6.8	5284	105.97	2.2	4.4	8115	162.72	★ 1.45	5.0	7252	145.42	1.62	5.5	6533	131.01	1.80	6.3	5654	113.39	2.1	6.8	5284	105.97	2.2	4.4	8115	162.72	★ 1.45	5.0	7252	145.42	1.62																																																																																																																																																																																																																																																																																																														
5.5	6533	131.01	1.80	6.3	5654	113.39	2.1	6.8	5284	105.97	2.2	4.4	8115	162.72	★ 1.45	5.0	7252	145.42	1.62	5.5	6533	131.01	1.80	6.3	5654	113.39	2.1	6.8	5284	105.97	2.2	4.4	8115	162.72	★ 1.45	5.0	7252	145.42	1.62	5.5	6533	131.01	1.80	6.3	5654	113.39	2.1	6.8	5284	105.97	2.2	4.4	8115	162.72	★ 1.45	5.0	7252	145.42	1.62	5.5	6533	131.01	1.80	6.3	5654	113.39	2.1	6.8	5284	105.97	2.2	4.4	8115	162.72	★ 1.45	5.0	7252	145.42	1.62	5.5	6533	131.01	1.80	6.3	5654	113.39	2.1	6.8	5284	105.97	2.2	4.4	8115	162.72	★ 1.45	5.0	7252	145.42	1.62	5.5	6533	131.01	1.80	6.3	5654	113.39	2.1	6.8	5284	105.97	2.2	4.4	8115	162.72	★ 1.45	5.0	7252	145.42	1.62	5.5	6533	131.01	1.80	6.3	5654	113.39	2.1	6.8	5284	105.97	2.2	4.4	8115	162.72	★ 1.45	5.0	7252	145.42	1.62	5.5	6533	131.01	1.80	6.3	5654	113.39	2.1	6.8	5284	105.97	2.2	4.4	8115	162.72	★ 1.45	5.0	7252	145.42	1.62	5.5	6533	131.01	1.80	6.3	5654	113.39	2.1	6.8	5284	105.97	2.2	4.4	8115	162.72	★ 1.45	5.0	7252	145.42	1.62	5.5	6533	131.01	1.80	6.3	5654	113.39	2.1	6.8	5284	105.97	2.2	4.4	8115	162.72	★ 1.45	5.0	7252	145.42	1.62	5.5	6533	131.01	1.80	6.3	5654	113.39	2.1	6.8	5284	105.97	2.2	4.4	8115	162.72	★ 1.45	5.0	7252	145.42	1.62	5.5	6533	131.01	1.80	6.3	5654	113.39	2.1	6.8	5284	105.97	2.2	4.4	8115	162.72	★ 1.45	5.0	7252	145.42	1.62	5.5	6533	131.01	1.80	6.3	5654	113.39	2.1	6.8	5284	105.97	2.2	4.4	8115	162.72	★ 1.45	5.0	7252	145.42	1.62	5.5	6533	131.01	1.80	6.3	5654	113.39	2.1	6.8	5284	105.97	2.2	4.4	8115	162.72	★ 1.45	5.0	7252	145.42	1.62	5.5	6533	131.01	1.80	6.3	5654	113.39	2.1	6.8	5284	105.97	2.2	4.4	8115	162.72	★ 1.45	5.0	7252	145.42	1.62	5.5	6533	131.01	1.80	6.3	5654	113.39	2.1	6.8	5284	105.97	2.2	4.4	8115	162.72	★ 1.45	5.0	7252	145.42	1.62	5.5	6533	131.01	1.80	6.3	5654	113.39	2.1	6.8	5284	105.97	2.2	4.4	8115	162.72	★ 1.45	5.0	7252	145.42	1.62	5.5	6533	131.01	1.80	6.3	5654	113.39	2.1	6.8	5284	105.97	2.2	4.4	8115	162.72	★ 1.45	5.0	7252	145.42	1.62	5.5	6533	131.01	1.80	6.3	5654	113.39	2.1	6.8	5284	105.97	2.2	4.4	8115	162.72	★ 1.45	5.0	7252	145.42	1.62	5.5	6533	131.01	1.80	6.3	5654	113.39	2.1	6.8	5284	105.97	2.2	4.4	8115	162.72	★ 1.45	5.0	7252	145.42	1.62	5.5	6533	131.01	1.80	6.3	5654	113.39	2.1	6.8	5284	105.97	2.2	4.4	8115	162.72	★ 1.45	5.0	7252	145.42	1.62	5.5	6533	131.01	1.80	6.3	5654	113.39	2.1	6.8	5284	105.97	2.2	4.4	8115	162.72	★ 1.45	5.0	7252	145.42	1.62	5.5	6533	131.01	1.80	6.3	5654	113.39	2.1	6.8	5284	105.97	2.2	4.4	8115	162.72	★ 1.45	5.0	7252	145.42	1.62	5.5	6533	131.01	1.80	6.3	5654	113.39	2.1	6.8	5284	105.97	2.2	4.4	8115	162.72	★ 1.45	5.0	7252	145.42	1.62	5.5	6533	131.01	1.80	6.3	5654	113.39	2.1	6.8	5284	105.97	2.2	4.4	8115	162.72	★ 1.45	5.0	7252	145.42	1.62	5.5	6533	131.01	1.80	6.3	5654	113.39	2.1	6.8	5284	105.97	2.2	4.4	8115	162.72	★ 1.45	5.0	7252	145.42	1.62	5.5	6533	131.01	1.80	6.3	5654	113.39	2.1	6.8	5284	105.97	2.2	4.4	8115	162.72	★ 1.45	5.0	7252	145.42	1.62																																																																																																																																																																																																																																																																																																																		
6.3	5654	113.39	2.1	6.8	5284	105.97	2.2	4.4	8115	162.72	★ 1.45	5.0	7252	145.42	1.62	5.5	6533	131.01	1.80	6.3	5654	113.39	2.1	6.8	5284	105.97	2.2	4.4	8115	162.72	★ 1.45	5.0	7252	145.42	1.62	5.5	6533	131.01	1.80	6.3	5654	113.39	2.1	6.8	5284	105.97	2.2	4.4	8115	162.72	★ 1.45	5.0	7252	145.42	1.62	5.5	6533	131.01	1.80	6.3	5654	113.39	2.1	6.8	5284	105.97	2.2	4.4	8115	162.72	★ 1.45	5.0	7252	145.42	1.62	5.5	6533	131.01	1.80	6.3	5654	113.39	2.1	6.8	5284	105.97	2.2	4.4	8115	162.72	★ 1.45	5.0	7252	145.42	1.62	5.5	6533	131.01	1.80	6.3	5654	113.39	2.1	6.8	5284	105.97	2.2	4.4	8115	162.72	★ 1.45	5.0	7252	145.42	1.62	5.5	6533	131.01	1.80	6.3	5654	113.39	2.1	6.8	5284	105.97	2.2	4.4	8115	162.72	★ 1.45	5.0	7252	145.42	1.62	5.5	6533	131.01	1.80	6.3	5654	113.39	2.1	6.8	5284	105.97	2.2	4.4	8115	162.72	★ 1.45	5.0	7252	145.42	1.62	5.5	6533	131.01	1.80	6.3	5654	113.39	2.1	6.8	5284	105.97	2.2	4.4	8115	162.72	★ 1.45	5.0	7252	145.42	1.62	5.5	6533	131.01	1.80	6.3	5654	113.39	2.1	6.8	5284	105.97	2.2	4.4	8115	162.72	★ 1.45	5.0	7252	145.42	1.62	5.5	6533	131.01	1.80	6.3	5654	113.39	2.1	6.8	5284	105.97	2.2	4.4	8115	162.72	★ 1.45	5.0	7252	145.42	1.62	5.5	6533	131.01	1.80	6.3	5654	113.39	2.1	6.8	5284	105.97	2.2	4.4	8115	162.72	★ 1.45	5.0	7252	145.42	1.62	5.5	6533	131.01	1.80	6.3	5654	113.39	2.1	6.8	5284	105.97	2.2	4.4	8115	162.72	★ 1.45	5.0	7252	145.42	1.62	5.5	6533	131.01	1.80	6.3	5654	113.39	2.1	6.8	5284	105.97	2.2	4.4	8115	162.72	★ 1.45	5.0	7252	145.42	1.62	5.5	6533	131.01	1.80	6.3	5654	113.39	2.1	6.8	5284	105.97	2.2	4.4	8115	162.72	★ 1.45	5.0	7252	145.42	1.62	5.5	6533	131.01	1.80	6.3	5654	113.39	2.1	6.8	5284	105.97	2.2	4.4	8115	162.72	★ 1.45	5.0	7252	145.42	1.62	5.5	6533	131.01	1.80	6.3	5654	113.39	2.1	6.8	5284	105.97	2.2	4.4	8115	162.72	★ 1.45	5.0	7252	145.42	1.62	5.5	6533	131.01	1.80	6.3	5654	113.39	2.1	6.8	5284	105.97	2.2	4.4	8115	162.72	★ 1.45	5.0	7252	145.42	1.62	5.5	6533	131.01	1.80	6.3	5654	113.39	2.1	6.8	5284	105.97	2.2	4.4	8115	162.72	★ 1.45	5.0	7252	145.42	1.62	5.5	6533	131.01	1.80	6.3	5654	113.39	2.1	6.8	5284	105.97	2.2	4.4	8115	162.72	★ 1.45	5.0	7252	145.42	1.62	5.5	6533	131.01	1.80	6.3	5654	113.39	2.1	6.8	5284	105.97	2.2	4.4	8115	162.72	★ 1.45	5.0	7252	145.42	1.62	5.5	6533	131.01	1.80	6.3	5654	113.39	2.1	6.8	5284	105.97	2.2	4.4	8115	162.72	★ 1.45	5.0	7252	145.42	1.62	5.5	6533	131.01	1.80	6.3	5654	113.39	2.1	6.8	5284	105.97	2.2	4.4	8115	162.72	★ 1.45	5.0	7252	145.42	1.62	5.5	6533	131.01	1.80	6.3	5654	113.39	2.1	6.8	5284	105.97	2.2	4.4	8115	162.72	★ 1.45	5.0	7252	145.42	1.62	5.5	6533	131.01	1.80	6.3	5654	113.39	2.1	6.8	5284	105.97	2.2	4.4	8115	162.72	★ 1.45	5.0	7252	145.42	1.62	5.5	6533	131.01	1.80	6.3	5654	113.39	2.1	6.8	5284	105.97	2.2	4.4	8115	162.72	★ 1.45	5.0	7252	145.42	1.62	5.5	6533	131.01	1.80	6.3	5654	113.39	2.1	6.8	5284	105.97	2.2	4.4	8115	162.72	★ 1.45	5.0	7252	145.42	1.62																																																																																																																																																																																																																																																																																																																						
6.8	5284	105.97	2.2																																																																																																																																																																																																																																																																																																																																																																																																																																																																																																																																																																																																																																																																																																																																																																																																																																																																										
4.4	8115	162.72	★ 1.45	5.0	7252	145.42	1.62	5.5	6533	131.01	1.80	6.3	5654	113.39	2.1	6.8	5284	105.97	2.2	4.4	8115	162.72	★ 1.45	5.0	7252	145.42	1.62	5.5	6533	131.01	1.80	6.3	5654	113.39	2.1	6.8	5284	105.97	2.2	4.4	8115	162.72	★ 1.45	5.0	7252	145.42	1.62	5.5	6533	131.01	1.80	6.3	5654	113.39	2.1	6.8	5284	105.97	2.2	4.4	8115	162.72	★ 1.45	5.0	7252	145.42	1.62	5.5	6533	131.01	1.80	6.3	5654	113.39	2.1	6.8	5284	105.97	2.2	4.4	8115	162.72	★ 1.45	5.0	7252	145.42	1.62	5.5	6533	131.01	1.80	6.3	5654	113.39	2.1	6.8	5284	105.97	2.2	4.4	8115	162.72	★ 1.45	5.0	7252	145.42	1.62	5.5	6533	131.01	1.80	6.3	5654	113.39	2.1	6.8	5284	105.97	2.2	4.4	8115	162.72	★ 1.45	5.0	7252	145.42	1.62	5.5	6533	131.01	1.80	6.3	5654	113.39	2.1	6.8	5284	105.97	2.2	4.4	8115	162.72	★ 1.45	5.0	7252	145.42	1.62	5.5	6533	131.01	1.80	6.3	5654	113.39	2.1	6.8	5284	105.97	2.2	4.4	8115	162.72	★ 1.45	5.0	7252	145.42	1.62	5.5	6533	131.01	1.80	6.3	5654	113.39	2.1	6.8	5284	105.97	2.2	4.4	8115	162.72	★ 1.45	5.0	7252	145.42	1.62	5.5	6533	131.01	1.80	6.3	5654	113.39	2.1	6.8	5284	105.97	2.2	4.4	8115	162.72	★ 1.45	5.0	7252	145.42	1.62	5.5	6533	131.01	1.80	6.3	5654	113.39	2.1	6.8	5284	105.97	2.2	4.4	8115	162.72	★ 1.45	5.0	7252	145.42	1.62	5.5	6533	131.01	1.80	6.3	5654	113.39	2.1	6.8	5284	105.97	2.2	4.4	8115	162.72	★ 1.45	5.0	7252	145.42	1.62	5.5	6533	131.01	1.80	6.3	5654	113.39	2.1	6.8	5284	105.97	2.2	4.4	8115	162.72	★ 1.45	5.0	7252	145.42	1.62	5.5	6533	131.01	1.80	6.3	5654	113.39	2.1	6.8	5284	105.97	2.2	4.4	8115	162.72	★ 1.45	5.0	7252	145.42	1.62	5.5	6533	131.01	1.80	6.3	5654	113.39	2.1	6.8	5284	105.97	2.2	4.4	8115	162.72	★ 1.45	5.0	7252	145.42	1.62	5.5	6533	131.01	1.80	6.3	5654	113.39	2.1	6.8	5284	105.97	2.2	4.4	8115	162.72	★ 1.45	5.0	7252	145.42	1.62	5.5	6533	131.01	1.80	6.3	5654	113.39	2.1	6.8	5284	105.97	2.2	4.4	8115	162.72	★ 1.45	5.0	7252	145.42	1.62	5.5	6533	131.01	1.80	6.3	5654	113.39	2.1	6.8	5284	105.97	2.2	4.4	8115	162.72	★ 1.45	5.0	7252	145.42	1.62	5.5	6533	131.01	1.80	6.3	5654	113.39	2.1	6.8	5284	105.97	2.2	4.4	8115	162.72	★ 1.45	5.0	7252	145.42	1.62	5.5	6533	131.01	1.80	6.3	5654	113.39	2.1	6.8	5284	105.97	2.2	4.4	8115	162.72	★ 1.45	5.0	7252	145.42	1.62	5.5	6533	131.01	1.80	6.3	5654	113.39	2.1	6.8	5284	105.97	2.2	4.4	8115	162.72	★ 1.45	5.0	7252	145.42	1.62	5.5	6533	131.01	1.80	6.3	5654	113.39	2.1	6.8	5284	105.97	2.2	4.4	8115	162.72	★ 1.45	5.0	7252	145.42	1.62	5.5	6533	131.01	1.80	6.3	5654	113.39	2.1	6.8	5284	105.97	2.2	4.4	8115	162.72	★ 1.45	5.0	7252	145.42	1.62	5.5	6533	131.01	1.80	6.3	5654	113.39	2.1	6.8	5284	105.97	2.2	4.4	8115	162.72	★ 1.45	5.0	7252	145.42	1.62	5.5	6533	131.01	1.80	6.3	5654	113.39	2.1	6.8	5284	105.97	2.2	4.4	8115	162.72	★ 1.45	5.0	7252	145.42	1.62	5.5	6533	131.01	1.80	6.3	5654	113.39	2.1	6.8	5284	105.97	2.2	4.4	8115	162.72	★ 1.45	5.0	7252	145.42	1.62																																																																																																																																																																																																																																																																																																																														
5.0	7252	145.42	1.62	5.5	6533	131.01	1.80	6.3	5654	113.39	2.1	6.8	5284	105.97	2.2	4.4	8115	162.72	★ 1.45	5.0	7252	145.42	1.62	5.5	6533	131.01	1.80	6.3	5654	113.39	2.1	6.8	5284	105.97	2.2	4.4	8115	162.72	★ 1.45	5.0	7252	145.42	1.62	5.5	6533	131.01	1.80	6.3	5654	113.39	2.1	6.8	5284	105.97	2.2	4.4	8115	162.72	★ 1.45	5.0	7252	145.42	1.62	5.5	6533	131.01	1.80	6.3	5654	113.39	2.1	6.8	5284	105.97	2.2	4.4	8115	162.72	★ 1.45	5.0	7252	145.42	1.62	5.5	6533	131.01	1.80	6.3	5654	113.39	2.1	6.8	5284	105.97	2.2	4.4	8115	162.72	★ 1.45	5.0	7252	145.42	1.62	5.5	6533	131.01	1.80	6.3	5654	113.39	2.1	6.8	5284	105.97	2.2	4.4	8115	162.72	★ 1.45	5.0	7252	145.42	1.62	5.5	6533	131.01	1.80	6.3	5654	113.39	2.1	6.8	5284	105.97	2.2	4.4	8115	162.72	★ 1.45	5.0	7252	145.42	1.62	5.5	6533	131.01	1.80	6.3	5654	113.39	2.1	6.8	5284	105.97	2.2	4.4	8115	162.72	★ 1.45	5.0	7252	145.42	1.62	5.5	6533	131.01	1.80	6.3	5654	113.39	2.1	6.8	5284	105.97	2.2	4.4	8115	162.72	★ 1.45	5.0	7252	145.42	1.62	5.5	6533	131.01	1.80	6.3	5654	113.39	2.1	6.8	5284	105.97	2.2	4.4	8115	162.72	★ 1.45	5.0	7252	145.42	1.62	5.5	6533	131.01	1.80	6.3	5654	113.39	2.1	6.8	5284	105.97	2.2	4.4	8115	162.72	★ 1.45	5.0	7252	145.42	1.62	5.5	6533	131.01	1.80	6.3	5654	113.39	2.1	6.8	5284	105.97	2.2	4.4	8115	162.72	★ 1.45	5.0	7252	145.42	1.62	5.5	6533	131.01	1.80	6.3	5654	113.39	2.1	6.8	5284	105.97	2.2	4.4	8115	162.72	★ 1.45	5.0	7252	145.42	1.62	5.5	6533	131.01	1.80	6.3	5654	113.39	2.1	6.8	5284	105.97	2.2	4.4	8115	162.72	★ 1.45	5.0	7252	145.42	1.62	5.5	6533	131.01	1.80	6.3	5654	113.39	2.1	6.8	5284	105.97	2.2	4.4	8115	162.72	★ 1.45	5.0	7252	145.42	1.62	5.5	6533	131.01	1.80	6.3	5654	113.39	2.1	6.8	5284	105.97	2.2	4.4	8115	162.72	★ 1.45	5.0	7252	145.42	1.62	5.5	6533	131.01	1.80	6.3	5654	113.39	2.1	6.8	5284	105.97	2.2	4.4	8115	162.72	★ 1.45	5.0	7252	145.42	1.62	5.5	6533	131.01	1.80	6.3	5654	113.39	2.1	6.8	5284	105.97	2.2	4.4	8115	162.72	★ 1.45	5.0	7252	145.42	1.62	5.5	6533	131.01	1.80	6.3	5654	113.39	2.1	6.8	5284	105.97	2.2	4.4	8115	162.72	★ 1.45	5.0	7252	145.42	1.62	5.5	6533	131.01	1.80	6.3	5654	113.39	2.1	6.8	5284	105.97	2.2	4.4	8115	162.72	★ 1.45	5.0	7252	145.42	1.62	5.5	6533	131.01	1.80	6.3	5654	113.39	2.1	6.8	5284	105.97	2.2	4.4	8115	162.72	★ 1.45	5.0	7252	145.42	1.62	5.5	6533	131.01	1.80	6.3	5654	113.39	2.1	6.8	5284	105.97	2.2	4.4	8115	162.72	★ 1.45	5.0	7252	145.42	1.62	5.5	6533	131.01	1.80	6.3	5654	113.39	2.1	6.8	5284	105.97	2.2	4.4	8115	162.72	★ 1.45	5.0	7252	145.42	1.62	5.5	6533	131.01	1.80	6.3	5654	113.39	2.1	6.8	5284	105.97	2.2	4.4	8115	162.72	★ 1.45	5.0	7252	145.42	1.62	5.5	6533	131.01	1.80	6.3	5654	113.39	2.1	6.8	5284	105.97	2.2	4.4	8115	162.72	★ 1.45	5.0	7252	145.42	1.62	5.5	6533	131.01	1.80	6.3	5654	113.39	2.1	6.8	5284	105.97	2.2	4.4	8115	162.72	★ 1.45	5.0	7252	145.42	1.62																																																																																																																																																																																																																																																																																																																																		
5.5	6533	131.01	1.80	6.3	5654	113.39	2.1	6.8	5284	105.97	2.2	4.4	8115	162.72	★ 1.45	5.0	7252	145.42	1.62	5.5	6533	131.01	1.80	6.3	5654	113.39	2.1	6.8	5284	105.97	2.2	4.4	8115	162.72	★ 1.45	5.0	7252	145.42	1.62	5.5	6533	131.01	1.80	6.3	5654	113.39	2.1	6.8	5284	105.97	2.2	4.4	8115	162.72	★ 1.45	5.0	7252	145.42	1.62	5.5	6533	131.01	1.80	6.3	5654	113.39	2.1	6.8	5284	105.97	2.2	4.4	8115	162.72	★ 1.45	5.0	7252	145.42	1.62	5.5	6533	131.01	1.80	6.3	5654	113.39	2.1	6.8	5284	105.97	2.2	4.4	8115	162.72	★ 1.45	5.0	7252	145.42	1.62	5.5	6533	131.01	1.80	6.3	5654	113.39	2.1	6.8	5284	105.97	2.2	4.4	8115	162.72	★ 1.45	5.0	7252	145.42	1.62	5.5	6533	131.01	1.80	6.3	5654	113.39	2.1	6.8	5284	105.97	2.2	4.4	8115	162.72	★ 1.45	5.0	7252	145.42	1.62	5.5	6533	131.01	1.80	6.3	5654	113.39	2.1	6.8	5284	105.97	2.2	4.4	8115	162.72	★ 1.45	5.0	7252	145.42	1.62	5.5	6533	131.01	1.80	6.3	5654	113.39	2.1	6.8	5284	105.97	2.2	4.4	8115	162.72	★ 1.45	5.0	7252	145.42	1.62	5.5	6533	131.01	1.80	6.3	5654	113.39	2.1	6.8	5284	105.97	2.2	4.4	8115	162.72	★ 1.45	5.0	7252	145.42	1.62	5.5	6533	131.01	1.80	6.3	5654	113.39	2.1	6.8	5284	105.97	2.2	4.4	8115	162.72	★ 1.45	5.0	7252	145.42	1.62	5.5	6533	131.01	1.80	6.3	5654	113.39	2.1	6.8	5284	105.97	2.2	4.4	8115	162.72	★ 1.45	5.0	7252	145.42	1.62	5.5	6533	131.01	1.80	6.3	5654	113.39	2.1	6.8	5284	105.97	2.2	4.4	8115	162.72	★ 1.45	5.0	7252	145.42	1.62	5.5	6533	131.01	1.80	6.3	5654	113.39	2.1	6.8	5284	105.97	2.2	4.4	8115	162.72	★ 1.45	5.0	7252	145.42	1.62	5.5	6533	131.01	1.80	6.3	5654	113.39	2.1	6.8	5284	105.97	2.2	4.4	8115	162.72	★ 1.45	5.0	7252	145.42	1.62	5.5	6533	131.01	1.80	6.3	5654	113.39	2.1	6.8	5284	105.97	2.2	4.4	8115	162.72	★ 1.45	5.0	7252	145.42	1.62	5.5	6533	131.01	1.80	6.3	5654	113.39	2.1	6.8	5284	105.97	2.2	4.4	8115	162.72	★ 1.45	5.0	7252	145.42	1.62	5.5	6533	131.01	1.80	6.3	5654	113.39	2.1	6.8	5284	105.97	2.2	4.4	8115	162.72	★ 1.45	5.0	7252	145.42	1.62	5.5	6533	131.01	1.80	6.3	5654	113.39	2.1	6.8	5284	105.97	2.2	4.4	8115	162.72	★ 1.45	5.0	7252	145.42	1.62	5.5	6533	131.01	1.80	6.3	5654	113.39	2.1	6.8	5284	105.97	2.2	4.4	8115	162.72	★ 1.45	5.0	7252	145.42	1.62	5.5	6533	131.01	1.80	6.3	5654	113.39	2.1	6.8	5284	105.97	2.2	4.4	8115	162.72	★ 1.45	5.0	7252	145.42	1.62	5.5	6533	131.01	1.80	6.3	5654	113.39	2.1	6.8	5284	105.97	2.2	4.4	8115	162.72	★ 1.45	5.0	7252	145.42	1.62	5.5	6533	131.01	1.80	6.3	5654	113.39	2.1	6.8	5284	105.97	2.2	4.4	8115	162.72	★ 1.45	5.0	7252	145.42	1.62	5.5	6533	131.01	1.80	6.3	5654	113.39	2.1	6.8	5284	105.97	2.2	4.4	8115	162.72	★ 1.45	5.0	7252	145.42	1.62	5.5	6533	131.01	1.80	6.3	5654	113.39	2.1	6.8	5284	105.97	2.2	4.4	8115	162.72	★ 1.45	5.0	7252	145.42	1.62	5.5	6533	131.01	1.80	6.3	5654	113.39	2.1	6.8	5284	105.97	2.2	4.4	8115	162.72	★ 1.45	5.0	7252	145.42	1.62																																																																																																																																																																																																																																																																																																																																						
6.3	5654	113.39	2.1	6.8	5284	105.97	2.2	4.4	8115	162.72	★ 1.45	5.0	7252	145.42	1.62	5.5	6533	131.01	1.80	6.3	5654	113.39	2.1	6.8	5284	105.97	2.2	4.4	8115	162.72	★ 1.45	5.0	7252	145.42	1.62	5.5	6533	131.01	1.80	6.3	5654	113.39	2.1	6.8	5284	105.97	2.2	4.4	8115	162.72	★ 1.45	5.0	7252	145.42	1.62	5.5	6533	131.01	1.80	6.3	5654	113.39	2.1	6.8	5284	105.97	2.2	4.4	8115	162.72	★ 1.45	5.0	7252	145.42	1.62	5.5	6533	131.01	1.80	6.3	5654	113.39	2.1	6.8	5284	105.97	2.2	4.4	8115	162.72	★ 1.45	5.0	7252	145.42	1.62	5.5	6533	131.01	1.80	6.3	5654	113.39	2.1	6.8	5284	105.97	2.2	4.4	8115	162.72	★ 1.45	5.0	7252	145.42	1.62	5.5	6533	131.01	1.80	6.3	5654	113.39	2.1	6.8	5284	105.97	2.2	4.4	8115	162.72	★ 1.45	5.0	7252	145.42	1.62	5.5	6533	131.01	1.80	6.3	5654	113.39	2.1	6.8	5284	105.97	2.2	4.4	8115	162.72	★ 1.45	5.0	7252	145.42	1.62	5.5	6533	131.01	1.80	6.3	5654	113.39	2.1	6.8	5284	105.97	2.2	4.4	8115	162.72	★ 1.45	5.0	7252	145.42	1.62	5.5	6533	131.01	1.80	6.3	5654	113.39	2.1	6.8	5284	105.97	2.2	4.4	8115	162.72	★ 1.45	5.0	7252	145.42	1.62	5.5	6533	131.01	1.80	6.3	5654	113.39	2.1	6.8	5284	105.97	2.2	4.4	8115	162.72	★ 1.45	5.0	7252	145.42	1.62	5.5	6533	131.01	1.80	6.3	5654	113.39	2.1	6.8	5284	105.97	2.2	4.4	8115	162.72	★ 1.45	5.0	7252	145.42	1.62	5.5	6533	131.01	1.80	6.3	5654	113.39	2.1	6.8	5284	105.97	2.2	4.4	8115	162.72	★ 1.45	5.0	7252	145.42	1.62	5.5	6533	131.01	1.80	6.3	5654	113.39	2.1	6.8	5284	105.97	2.2	4.4	8115	162.72	★ 1.45	5.0	7252	145.42	1.62	5.5	6533	131.01	1.80	6.3	5654	113.39	2.1	6.8	5284	105.97	2.2	4.4	8115	162.72	★ 1.45	5.0	7252	145.42	1.62	5.5	6533	131.01	1.80	6.3	5654	113.39	2.1	6.8	5284	105.97	2.2	4.4	8115	162.72	★ 1.45	5.0	7252	145.42	1.62	5.5	6533	131.01	1.80	6.3	5654	113.39	2.1	6.8	5284	105.97	2.2	4.4	8115	162.72	★ 1.45	5.0	7252	145.42	1.62	5.5	6533	131.01	1.80	6.3	5654	113.39	2.1	6.8	5284	105.97	2.2	4.4	8115	162.72	★ 1.45	5.0	7252	145.42	1.62	5.5	6533	131.01	1.80	6.3	5654	113.39	2.1	6.8	5284	105.97	2.2	4.4	8115	162.72	★ 1.45	5.0	7252	145.42	1.62	5.5	6533	131.01	1.80	6.3	5654	113.39	2.1	6.8	5284	105.97	2.2	4.4	8115	162.72	★ 1.45	5.0	7252	145.42	1.62	5.5	6533	131.01	1.80	6.3	5654	113.39	2.1	6.8	5284	105.97	2.2	4.4	8115	162.72	★ 1.45	5.0	7252	145.42	1.62	5.5	6533	131.01	1.80	6.3	5654	113.39	2.1	6.8	5284	105.97	2.2	4.4	8115	162.72	★ 1.45	5.0	7252	145.42	1.62	5.5	6533	131.01	1.80	6.3	5654	113.39	2.1	6.8	5284	105.97	2.2	4.4	8115	162.72	★ 1.45	5.0	7252	145.42	1.62	5.5	6533	131.01	1.80	6.3	5654	113.39	2.1	6.8	5284	105.97	2.2	4.4	8115	162.72	★ 1.45	5.0	7252	145.42	1.62	5.5	6533	131.01	1.80	6.3	5654	113.39	2.1	6.8	5284	105.97	2.2	4.4	8115	162.72	★ 1.45	5.0	7252	145.42	1.62	5.5	6533	131.01	1.80	6.3	5654	113.39	2.1	6.8	5284	105.97	2.2	4.4	8115	162.72	★ 1.45	5.0	7252	145.42	1.62																																																																																																																																																																																																																																																																																																																																										
6.8	5284	105.97	2.2																																																																																																																																																																																																																																																																																																																																																																																																																																																																																																																																																																																																																																																																																																																																																																																																																																																																										
4.4	8115	162.72	★ 1.45	5.0	7252	145.42	1.62	5.5	6533	131.01	1.80	6.3	5654	113.39	2.1	6.8	5284	105.97	2.2	4.4	8115	162.72	★ 1.45	5.0	7252	145.42	1.62	5.5	6533	131.01	1.80	6.3	5654	113.39	2.1	6.8	5284	105.97	2.2	4.4	8115	162.72	★ 1.45	5.0	7252	145.42	1.62	5.5	6533	131.01	1.80	6.3	5654	113.39	2.1	6.8	5284	105.97	2.2	4.4	8115	162.72	★ 1.45	5.0	7252	145.42	1.62	5.5	6533	131.01	1.80	6.3	5654	113.39	2.1	6.8	5284	105.97	2.2	4.4	8115	162.72	★ 1.45	5.0	7252	145.42	1.62	5.5	6533	131.01	1.80	6.3	5654	113.39	2.1	6.8	5284	105.97	2.2	4.4	8115	162.72	★ 1.45	5.0	7252	145.42	1.62	5.5	6533	131.01	1.80	6.3	5654	113.39	2.1	6.8	5284	105.97	2.2	4.4	8115	162.72	★ 1.45	5.0	7252	145.42	1.62	5.5	6533	131.01	1.80	6.3	5654	113.39	2.1	6.8	5284	105.97	2.2	4.4	8115	162.72	★ 1.45	5.0	7252	145.42	1.62	5.5	6533	131.01	1.80	6.3	5654	113.39	2.1	6.8	5284	105.97	2.2	4.4	8115	162.72	★ 1.45	5.0	7252	145.42	1.62	5.5	6533	131.01	1.80	6.3	5654	113.39	2.1	6.8	5284	105.97	2.2	4.4	8115	162.72	★ 1.45	5.0	7252	145.42	1.62	5.5	6533	131.01	1.80	6.3	5654	113.39	2.1	6.8	5284	105.97	2.2	4.4	8115	162.72	★ 1.45	5.0	7252	145.42	1.62	5.5	6533	131.01	1.80	6.3	5654	113.39	2.1	6.8	5284	105.97	2.2	4.4	8115	162.72	★ 1.45	5.0	7252	145.42	1.62	5.5	6533	131.01	1.80	6.3	5654	113.39	2.1	6.8	5284	105.97	2.2	4.4	8115	162.72	★ 1.45	5.0	7252	145.42	1.62	5.5	6533	131.01	1.80	6.3	5654	113.39	2.1	6.8	5284	105.97	2.2	4.4	8115	162.72	★ 1.45	5.0	7252	145.42	1.62	5.5	6533	131.01	1.80	6.3	5654	113.39	2.1	6.8	5284	105.97	2.2	4.4	8115	162.72	★ 1.45	5.0	7252	145.42	1.62	5.5	6533	131.01	1.80	6.3	5654	113.39	2.1	6.8	5284	105.97	2.2	4.4	8115	162.72	★ 1.45	5.0	7252	145.42	1.62	5.5	6533	131.01	1.80	6.3	5654	113.39	2.1	6.8	5284	105.97	2.2	4.4	8115	162.72	★ 1.45	5.0	7252	145.42	1.62	5.5	6533	131.01	1.80	6.3	5654	113.39	2.1	6.8	5284	105.97	2.2	4.4	8115	162.72	★ 1.45	5.0	7252	145.42	1.62	5.5	6533	131.01	1.80	6.3	5654	113.39	2.1	6.8	5284	105.97	2.2	4.4	8115	162.72	★ 1.45	5.0	7252	145.42	1.62	5.5	6533	131.01	1.80	6.3	5654	113.39	2.1	6.8	5284	105.97	2.2	4.4	8115	162.72	★ 1.45	5.0	7252	145.42	1.62	5.5	6533	131.01	1.80	6.3	5654	113.39	2.1	6.8	5284	105.97	2.2	4.4	8115	162.72	★ 1.45	5.0	7252	145.42	1.62	5.5	6533	131.01	1.80	6.3	5654	113.39	2.1	6.8	5284	105.97	2.2	4.4	8115	162.72	★ 1.45	5.0	7252	145.42	1.62	5.5	6533	131.01	1.80	6.3	5654	113.39	2.1	6.8	5284	105.97	2.2	4.4	8115	162.72	★ 1.45	5.0	7252	145.42	1.62	5.5	6533	131.01	1.80	6.3	5654	113.39	2.1	6.8	5284	105.97	2.2	4.4	8115	162.72	★ 1.45	5.0	7252	145.42	1.62	5.5	6533	131.01	1.80	6.3	5654	113.39	2.1	6.8	5284	105.97	2.2	4.4	8115	162.72	★ 1.45	5.0	7252	145.42	1.62	5.5	6533	131.01	1.80	6.3	5654	113.39	2.1	6.8	5284	105.97	2.2	4.4	8115	162.72	★ 1.45	5.0	7252	145.42	1.62																																																																																																																																																																																																																																																																																																																																																		
5.0	7252	145.42	1.62	5.5	6533	131.01	1.80	6.3	5654	113.39	2.1	6.8	5284	105.97	2.2	4.4	8115	162.72	★ 1.45	5.0	7252	145.42	1.62	5.5	6533	131.01	1.80	6.3	5654	113.39	2.1	6.8	5284	105.97	2.2	4.4	8115	162.72	★ 1.45	5.0	7252	145.42	1.62	5.5	6533	131.01	1.80	6.3	5654	113.39	2.1	6.8	5284	105.97	2.2	4.4	8115	162.72	★ 1.45	5.0	7252	145.42	1.62	5.5	6533	131.01	1.80	6.3	5654	113.39	2.1	6.8	5284	105.97	2.2	4.4	8115	162.72	★ 1.45	5.0	7252	145.42	1.62	5.5	6533	131.01	1.80	6.3	5654	113.39	2.1	6.8	5284	105.97	2.2	4.4	8115	162.72	★ 1.45	5.0	7252	145.42	1.62	5.5	6533	131.01	1.80	6.3	5654	113.39	2.1	6.8	5284	105.97	2.2	4.4	8115	162.72	★ 1.45	5.0	7252	145.42	1.62	5.5	6533	131.01	1.80	6.3	5654	113.39	2.1	6.8	5284	105.97	2.2	4.4	8115	162.72	★ 1.45	5.0	7252	145.42	1.62	5.5	6533	131.01	1.80	6.3	5654	113.39	2.1	6.8	5284	105.97	2.2	4.4	8115	162.72	★ 1.45	5.0	7252	145.42	1.62	5.5	6533	131.01	1.80	6.3	5654	113.39	2.1	6.8	5284	105.97	2.2	4.4	8115	162.72	★ 1.45	5.0	7252	145.42	1.62	5.5	6533	131.01	1.80	6.3	5654	113.39	2.1	6.8	5284	105.97	2.2	4.4	8115	162.72	★ 1.45	5.0	7252	145.42	1.62	5.5	6533	131.01	1.80	6.3	5654	113.39	2.1	6.8	5284	105.97	2.2	4.4	8115	162.72	★ 1.45	5.0	7252	145.42	1.62	5.5	6533	131.01	1.80	6.3	5654	113.39	2.1	6.8	5284	105.97	2.2	4.4	8115	162.72	★ 1.45	5.0	7252	145.42	1.62	5.5	6533	131.01	1.80	6.3	5654	113.39	2.1	6.8	5284	105.97	2.2	4.4	8115	162.72	★ 1.45	5.0	7252	145.42	1.62	5.5	6533	131.01	1.80	6.3	5654	113.39	2.1	6.8	5284	105.97	2.2	4.4	8115	162.72	★ 1.45	5.0	7252	145.42	1.62	5.5	6533	131.01	1.80	6.3	5654	113.39	2.1	6.8	5284	105.97	2.2	4.4	8115	162.72	★ 1.45	5.0	7252	145.42	1.62	5.5	6533	131.01	1.80	6.3	5654	113.39	2.1	6.8	5284	105.97	2.2	4.4	8115	162.72	★ 1.45	5.0	7252	145.42	1.62	5.5	6533	131.01	1.80	6.3	5654	113.39	2.1	6.8	5284	105.97	2.2	4.4	8115	162.72	★ 1.45	5.0	7252	145.42	1.62	5.5	6533	131.01	1.80	6.3	5654	113.39	2.1	6.8	5284	105.97	2.2	4.4	8115	162.72	★ 1.45	5.0	7252	145.42	1.62	5.5	6533	131.01	1.80	6.3	5654	113.39	2.1	6.8	5284	105.97	2.2	4.4	8115	162.72	★ 1.45	5.0	7252	145.42	1.62	5.5	6533	131.01	1.80	6.3	5654	113.39	2.1	6.8	5284	105.97	2.2	4.4	8115	162.72	★ 1.45	5.0	7252	145.42	1.62	5.5	6533	131.01	1.80	6.3	5654	113.39	2.1	6.8	5284	105.97	2.2	4.4	8115	162.72	★ 1.45	5.0	7252	145.42	1.62	5.5	6533	131.01	1.80	6.3	5654	113.39	2.1	6.8	5284	105.97	2.2	4.4	8115	162.72	★ 1.45	5.0	7252	145.42	1.62	5.5	6533	131.01	1.80	6.3	5654	113.39	2.1	6.8	5284	105.97	2.2	4.4	8115	162.72	★ 1.45	5.0	7252	145.42	1.62	5.5	6533	131.01	1.80	6.3	5654	113.39	2.1	6.8	5284	105.97	2.2	4.4	8115	162.72	★ 1.45	5.0	7252	145.42	1.62	5.5	6533	131.01	1.80	6.3	5654	113.39	2.1	6.8	5284	105.97	2.2	4.4	8115	162.72	★ 1.45	5.0	7252	145.42	1.62																																																																																																																																																																																																																																																																																																																																																						
5.5	6533	131.01	1.80	6.3	5654	113.39	2.1	6.8	5284	105.97	2.2	4.4	8115	162.72	★ 1.45	5.0	7252	145.42	1.62	5.5	6533	131.01	1.80	6.3	5654	113.39	2.1	6.8	5284	105.97	2.2	4.4	8115	162.72	★ 1.45	5.0	7252	145.42	1.62	5.5	6533	131.01	1.80	6.3	5654	113.39	2.1	6.8	5284	105.97	2.2	4.4	8115	162.72	★ 1.45	5.0	7252	145.42	1.62	5.5	6533	131.01	1.80	6.3	5654	113.39	2.1	6.8	5284	105.97	2.2	4.4	8115	162.72	★ 1.45	5.0	7252	145.42	1.62	5.5	6533	131.01	1.80	6.3	5654	113.39	2.1	6.8	5284	105.97	2.2	4.4	8115	162.72	★ 1.45	5.0	7252	145.42	1.62	5.5	6533	131.01	1.80	6.3	5654	113.39	2.1	6.8	5284	105.97	2.2	4.4	8115	162.72	★ 1.45	5.0	7252	145.42	1.62	5.5	6533	131.01	1.80	6.3	5654	113.39	2.1	6.8	5284	105.97	2.2	4.4	8115	162.72	★ 1.45	5.0	7252	145.42	1.62	5.5	6533	131.01	1.80	6.3	5654	113.39	2.1	6.8	5284	105.97	2.2	4.4	8115	162.72	★ 1.45	5.0	7252	145.42	1.62	5.5	6533	131.01	1.80	6.3	5654	113.39	2.1	6.8	5284	105.97	2.2	4.4	8115	162.72	★ 1.45	5.0	7252	145.42	1.62	5.5	6533	131.01	1.80	6.3	5654	113.39	2.1	6.8	5284	105.97	2.2	4.4	8115	162.72	★ 1.45	5.0	7252	145.42	1.62	5.5	6533	131.01	1.80	6.3	5654	113.39	2.1	6.8	5284	105.97	2.2	4.4	8115	162.72	★ 1.45	5.0	7252	145.42	1.62	5.5	6533	131.01	1.80	6.3	5654	113.39	2.1	6.8	5284	105.97	2.2	4.4	8115	162.72	★ 1.45	5.0	7252	145.42	1.62	5.5	6533	131.01	1.80	6.3	5654	113.39	2.1	6.8	5284	105.97	2.2	4.4	8115	162.72	★ 1.45	5.0	7252	145.42	1.62	5.5	6533	131.01	1.80	6.3	5654	113.39	2.1	6.8	5284	105.97	2.2	4.4	8115	162.72	★ 1.45	5.0	7252	145.42	1.62	5.5	6533	131.01	1.80	6.3	5654	113.39	2.1	6.8	5284	105.97	2.2	4.4	8115	162.72	★ 1.45	5.0	7252	145.42	1.62	5.5	6533	131.01	1.80	6.3	5654	113.39	2.1	6.8	5284	105.97	2.2	4.4	8115	162.72	★ 1.45	5.0	7252	145.42	1.62	5.5	6533	131.01	1.80	6.3	5654	113.39	2.1	6.8	5284	105.97	2.2	4.4	8115	162.72	★ 1.45	5.0	7252	145.42	1.62	5.5	6533	131.01	1.80	6.3	5654	113.39	2.1	6.8	5284	105.97	2.2	4.4	8115	162.72	★ 1.45	5.0	7252	145.42	1.62	5.5	6533	131.01	1.80	6.3	5654	113.39	2.1	6.8	5284	105.97	2.2	4.4	8115	162.72	★ 1.45	5.0	7252	145.42	1.62	5.5	6533	131.01	1.80	6.3	5654	113.39	2.1	6.8	5284	105.97	2.2	4.4	8115	162.72	★ 1.45	5.0	7252	145.42	1.62	5.5	6533	131.01	1.80	6.3	5654	113.39	2.1	6.8	5284	105.97	2.2	4.4	8115	162.72	★ 1.45	5.0	7252	145.42	1.62	5.5	6533	131.01	1.80	6.3	5654	113.39	2.1	6.8	5284	105.97	2.2	4.4	8115	162.72	★ 1.45	5.0	7252	145.42	1.62	5.5	6533	131.01	1.80	6.3	5654	113.39	2.1	6.8	5284	105.97	2.2	4.4	8115	162.72	★ 1.45	5.0	7252	145.42	1.62	5.5	6533	131.01	1.80	6.3	5654	113.39	2.1	6.8	5284	105.97	2.2	4.4	8115	162.72	★ 1.45	5.0	7252	145.42	1.62	5.5	6533	131.01	1.80	6.3	5654	113.39	2.1	6.8	5284	105.97	2.2	4.4	8115	162.72	★ 1.45	5.0	7252	145.42	1.62																																																																																																																																																																																																																																																																																																																																																										
6.3	5654	113.39	2.1	6.8	5284	105.97	2.2	4.4	8115	162.72	★ 1.45	5.0	7252	145.42	1.62	5.5	6533	131.01	1.80	6.3	5654	113.39	2.1	6.8	5284	105.97	2.2	4.4	8115	162.72	★ 1.45	5.0	7252	145.42	1.62	5.5	6533	131.01	1.80	6.3	5654	113.39	2.1	6.8	5284	105.97	2.2	4.4	8115	162.72	★ 1.45	5.0	7252	145.42	1.62	5.5	6533	131.01	1.80	6.3	5654	113.39	2.1	6.8	5284	105.97	2.2	4.4	8115	162.72	★ 1.45	5.0	7252	145.42	1.62	5.5	6533	131.01	1.80	6.3	5654	113.39	2.1	6.8	5284	105.97	2.2	4.4	8115	162.72	★ 1.45	5.0	7252	145.42	1.62	5.5	6533	131.01	1.80	6.3	5654	113.39	2.1	6.8	5284	105.97	2.2	4.4	8115	162.72	★ 1.45	5.0	7252	145.42	1.62	5.5	6533	131.01	1.80	6.3	5654	113.39	2.1	6.8	5284	105.97	2.2	4.4	8115	162.72	★ 1.45	5.0	7252	145.42	1.62	5.5	6533	131.01	1.80	6.3	5654	113.39	2.1	6.8	5284	105.97	2.2	4.4	8115	162.72	★ 1.45	5.0	7252	145.42	1.62	5.5	6533	131.01	1.80	6.3	5654	113.39	2.1	6.8	5284	105.97	2.2	4.4	8115	162.72	★ 1.45	5.0	7252	145.42	1.62	5.5	6533	131.01	1.80	6.3	5654	113.39	2.1	6.8	5284	105.97	2.2	4.4	8115	162.72	★ 1.45	5.0	7252	145.42	1.62	5.5	6533	131.01	1.80	6.3	5654	113.39	2.1	6.8	5284	105.97	2.2	4.4	8115	162.72	★ 1.45	5.0	7252	145.42	1.62	5.5	6533	131.01	1.80	6.3	5654	113.39	2.1	6.8	5284	105.97	2.2	4.4	8115	162.72	★ 1.45	5.0	7252	145.42	1.62	5.5	6533	131.01	1.80	6.3	5654	113.39	2.1	6.8	5284	105.97	2.2	4.4	8115	162.72	★ 1.45	5.0	7252	145.42	1.62	5.5	6533	131.01	1.80	6.3	5654	113.39	2.1	6.8	5284	105.97	2.2	4.4	8115	162.72	★ 1.45	5.0	7252	145.42	1.62	5.5	6533	131.01	1.80	6.3	5654	113.39	2.1	6.8	5284	105.97	2.2	4.4	8115	162.72	★ 1.45	5.0	7252	145.42	1.62	5.5	6533	131.01	1.80	6.3	5654	113.39	2.1	6.8	5284	105.97	2.2	4.4	8115	162.72	★ 1.45	5.0	7252	145.42	1.62	5.5	6533	131.01	1.80	6.3	5654	113.39	2.1	6.8	5284	105.97	2.2	4.4	8115	162.72	★ 1.45	5.0	7252	145.42	1.62	5.5	6533	131.01	1.80	6.3	5654	113.39	2.1	6.8	5284	105.97	2.2	4.4	8115	162.72	★ 1.45	5.0	7252	145.42	1.62	5.5	6533	131.01	1.80	6.3	5654	113.39	2.1	6.8	5284	105.97	2.2	4.4	8115	162.72	★ 1.45	5.0	7252	145.42	1.62	5.5	6533	131.01	1.80	6.3	5654	113.39	2.1	6.8	5284	105.97	2.2	4.4	8115	162.72	★ 1.45	5.0	7252	145.42	1.62	5.5	6533	131.01	1.80	6.3	5654	113.39	2.1	6.8	5284	105.97	2.2	4.4	8115	162.72	★ 1.45	5.0	7252	145.42	1.62	5.5	6533	131.01	1.80	6.3	5654	113.39	2.1	6.8	5284	105.97	2.2	4.4	8115	162.72	★ 1.45	5.0	7252	145.42	1.62	5.5	6533	131.01	1.80	6.3	5654	113.39	2.1	6.8	5284	105.97	2.2	4.4	8115	162.72	★ 1.45	5.0	7252	145.42	1.62	5.5	6533	131.01	1.80	6.3	5654	113.39	2.1	6.8	5284	105.97	2.2	4.4	8115	162.72	★ 1.45	5.0	7252	145.42	1.62	5.5	6533	131.01	1.80	6.3	5654	113.39	2.1	6.8	5284	105.97	2.2	4.4	8115	162.72	★ 1.45	5.0	7252	145.42	1.62																																																																																																																																																																																																																																																																																																																																																														
6.8	5284	105.97	2.2																																																																																																																																																																																																																																																																																																																																																																																																																																																																																																																																																																																																																																																																																																																																																																																																																																																																										
4.4	8115	162.72	★ 1.45	5.0	7252	145.42	1.62	5.5	6533	131.01	1.80	6.3	5654	113.39	2.1	6.8	5284	105.97	2.2	4.4	8115	162.72	★ 1.45	5.0	7252	145.42	1.62	5.5	6533	131.01	1.80	6.3	5654	113.39	2.1	6.8	5284	105.97	2.2	4.4	8115	162.72	★ 1.45	5.0	7252	145.42	1.62	5.5	6533	131.01	1.80	6.3	5654	113.39	2.1	6.8	5284	105.97	2.2	4.4	8115	162.72	★ 1.45	5.0	7252	145.42	1.62	5.5	6533	131.01	1.80	6.3	5654	113.39	2.1	6.8	5284	105.97	2.2	4.4	8115	162.72	★ 1.45	5.0	7252	145.42	1.62	5.5	6533	131.01	1.80	6.3	5654	113.39	2.1	6.8	5284	105.97	2.2	4.4	8115	162.72	★ 1.45	5.0	7252	145.42	1.62	5.5	6533	131.01	1.80	6.3	5654	113.39	2.1	6.8	5284	105.97	2.2	4.4	8115	162.72	★ 1.45	5.0	7252	145.42	1.62	5.5	6533	131.01	1.80	6.3	5654	113.39	2.1	6.8	5284	105.97	2.2	4.4	8115	162.72	★ 1.45	5.0	7252	145.42	1.62	5.5	6533	131.01	1.80	6.3	5654	113.39	2.1	6.8	5284	105.97	2.2	4.4	8115	162.72	★ 1.45	5.0	7252	145.42	1.62	5.5	6533	131.01	1.80	6.3	5654	113.39	2.1	6.8	5284	105.97	2.2	4.4	8115	162.72	★ 1.45	5.0	7252	145.42	1.62	5.5	6533	131.01	1.80	6.3	5654	113.39	2.1	6.8	5284	105.97	2.2	4.4	8115	162.72	★ 1.45	5.0	7252	145.42	1.62	5.5	6533	131.01	1.80	6.3	5654	113.39	2.1	6.8	5284	105.97	2.2	4.4	8115	162.72	★ 1.45	5.0	7252	145.42	1.62	5.5	6533	131.01	1.80	6.3	5654	113.39	2.1	6.8	5284	105.97	2.2	4.4	8115	162.72	★ 1.45	5.0	7252	145.42	1.62	5.5	6533	131.01	1.80	6.3	5654	113.39	2.1	6.8	5284	105.97	2.2	4.4	8115	162.72	★ 1.45	5.0	7252	145.42	1.62	5.5	6533	131.01	1.80	6.3	5654	113.39	2.1	6.8	5284	105.97	2.2	4.4	8115	162.72	★ 1.45	5.0	7252	145.42	1.62	5.5	6533	131.01	1.80	6.3	5654	113.39	2.1	6.8	5284	105.97	2.2	4.4	8115	162.72	★ 1.45	5.0	7252	145.42	1.62	5.5	6533	131.01	1.80	6.3	5654	113.39	2.1	6.8	5284	105.97	2.2	4.4	8115	162.72	★ 1.45	5.0	7252	145.42	1.62	5.5	6533	131.01	1.80	6.3	5654	113.39	2.1	6.8	5284	105.97	2.2	4.4	8115	162.72	★ 1.45	5.0	7252	145.42	1.62	5.5	6533	131.01	1.80	6.3	5654	113.39	2.1	6.8	5284	105.97	2.2	4.4	8115	162.72	★ 1.45	5.0	7252	145.42	1.62	5.5	6533	131.01	1.80	6.3	5654	113.39	2.1	6.8	5284	105.97	2.2	4.4	8115	162.72	★ 1.45	5.0	7252	145.42	1.62	5.5	6533	131.01	1.80	6.3	5654	113.39	2.1	6.8	5284	105.97	2.2	4.4	8115	162.72	★ 1.45	5.0	7252	145.42	1.62	5.5	6533	131.01	1.80	6.3	5654	113.39	2.1	6.8	5284	105.97	2.2	4.4	8115	162.72	★ 1.45	5.0	7252	145.42	1.62	5.5	6533	131.01	1.80	6.3	5654	113.39	2.1	6.8	5284	105.97	2.2	4.4	8115	162.72	★ 1.45	5.0	7252	145.42	1.62	5.5	6533	131.01	1.80	6.3	5654	113.39	2.1	6.8	5284	105.97	2.2	4.4	8115	162.72	★ 1.45	5.0	7252	145.42	1.62	5.5	6533	131.01	1.80	6.3	5654	113.39	2.1	6.8	5284	105.97	2.2	4.4	8115	162.72	★ 1.45	5.0	7252	145.42	1.62																																																																																																																																																																																																																																																																																																																																																																						
5.0	7252	145.42	1.62	5.5	6533	131.01	1.80	6.3	5654	113.39	2.1	6.8	5284	105.97	2.2	4.4	8115	162.72	★ 1.45	5.0	7252	145.42	1.62	5.5	6533	131.01	1.80	6.3	5654	113.39	2.1	6.8	5284	105.97	2.2	4.4	8115	162.72	★ 1.45	5.0	7252	145.42	1.62	5.5	6533	131.01	1.80	6.3	5654	113.39	2.1	6.8	5284	105.97	2.2	4.4	8115	162.72	★ 1.45	5.0	7252	145.42	1.62	5.5	6533	131.01	1.80	6.3	5654	113.39	2.1	6.8	5284	105.97	2.2	4.4	8115	162.72	★ 1.45	5.0	7252	145.42	1.62	5.5	6533	131.01	1.80	6.3	5654	113.39	2.1	6.8	5284	105.97	2.2	4.4	8115	162.72	★ 1.45	5.0	7252	145.42	1.62	5.5	6533	131.01	1.80	6.3	5654	113.39	2.1	6.8	5284	105.97	2.2	4.4	8115	162.72	★ 1.45	5.0	7252	145.42	1.62	5.5	6533	131.01	1.80	6.3	5654	113.39	2.1	6.8	5284	105.97	2.2	4.4	8115	162.72	★ 1.45	5.0	7252	145.42	1.62	5.5	6533	131.01	1.80	6.3	5654	113.39	2.1	6.8	5284	105.97	2.2	4.4	8115	162.72	★ 1.45	5.0	7252	145.42	1.62	5.5	6533	131.01	1.80	6.3	5654	113.39	2.1	6.8	5284	105.97	2.2	4.4	8115	162.72	★ 1.45	5.0	7252	145.42	1.62	5.5	6533	131.01	1.80	6.3	5654	113.39	2.1	6.8	5284	105.97	2.2	4.4	8115	162.72	★ 1.45	5.0	7252	145.42	1.62	5.5	6533	131.01	1.80	6.3	5654	113.39	2.1	6.8	5284	105.97	2.2	4.4	8115	162.72	★ 1.45	5.0	7252	145.42	1.62	5.5	6533	131.01	1.80	6.3	5654	113.39	2.1	6.8	5284	105.97	2.2	4.4	8115	162.72	★ 1.45	5.0	7252	145.42	1.62	5.5	6533	131.01	1.80	6.3	5654	113.39	2.1	6.8	5284	105.97	2.2	4.4	8115	162.72	★ 1.45	5.0	7252	145.42	1.62	5.5	6533	131.01	1.80	6.3	5654	113.39	2.1	6.8	5284	105.97	2.2	4.4	8115	162.72	★ 1.45	5.0	7252	145.42	1.62	5.5	6533	131.01	1.80	6.3	5654	113.39	2.1	6.8	5284	105.97	2.2	4.4	8115	162.72	★ 1.45	5.0	7252	145.42	1.62	5.5	6533	131.01	1.80	6.3	5654	113.39	2.1	6.8	5284	105.97	2.2	4.4	8115	162.72	★ 1.45	5.0	7252	145.42	1.62	5.5	6533	131.01	1.80	6.3	5654	113.39	2.1	6.8	5284	105.97	2.2	4.4	8115	162.72	★ 1.45	5.0	7252	145.42	1.62	5.5	6533	131.01	1.80	6.3	5654	113.39	2.1	6.8	5284	105.97	2.2	4.4	8115	162.72	★ 1.45	5.0	7252	145.42	1.62	5.5	6533	131.01	1.80	6.3	5654	113.39	2.1	6.8	5284	105.97	2.2	4.4	8115	162.72	★ 1.45	5.0	7252	145.42	1.62	5.5	6533	131.01	1.80	6.3	5654	113.39	2.1	6.8	5284	105.97	2.2	4.4	8115	162.72	★ 1.45	5.0	7252	145.42	1.62	5.5	6533	131.01	1.80	6.3	5654	113.39	2.1	6.8	5284	105.97	2.2	4.4	8115	162.72	★ 1.45	5.0	7252	145.42	1.62	5.5	6533	131.01	1.80	6.3	5654	113.39	2.1	6.8	5284	105.97	2.2	4.4	8115	162.72	★ 1.45	5.0	7252	145.42	1.62	5.5	6533	131.01	1.80	6.3	5654	113.39	2.1	6.8	5284	105.97	2.2	4.4	8115	162.72	★ 1.45	5.0	7252	145.42	1.62	5.5	6533	131.01	1.80	6.3	5654	113.39	2.1	6.8	5284	105.97	2.2	4.4	8115	162.72	★ 1.45	5.0	7252	145.42	1.62																																																																																																																																																																																																																																																																																																																																																																										
5.5	6533	131.01	1.80	6.3	5654	113.39	2.1	6.8	5284	105.97	2.2	4.4	8115	162.72	★ 1.45	5.0	7252	145.42	1.62	5.5	6533	131.01	1.80	6.3	5654	113.39	2.1	6.8	5284	105.97	2.2	4.4	8115	162.72	★ 1.45	5.0	7252	145.42	1.62	5.5	6533	131.01	1.80	6.3	5654	113.39	2.1	6.8	5284	105.97	2.2	4.4	8115	162.72	★ 1.45	5.0	7252	145.42	1.62	5.5	6533	131.01	1.80	6.3	5654	113.39	2.1	6.8	5284	105.97	2.2	4.4	8115	162.72	★ 1.45	5.0	7252	145.42	1.62	5.5	6533	131.01	1.80	6.3	5654	113.39	2.1	6.8	5284	105.97	2.2	4.4	8115	162.72	★ 1.45	5.0	7252	145.42	1.62	5.5	6533	131.01	1.80	6.3	5654	113.39	2.1	6.8	5284	105.97	2.2	4.4	8115	162.72	★ 1.45	5.0	7252	145.42	1.62	5.5	6533	131.01	1.80	6.3	5654	113.39	2.1	6.8	5284	105.97	2.2	4.4	8115	162.72	★ 1.45	5.0	7252	145.42	1.62	5.5	6533	131.01	1.80	6.3	5654	113.39	2.1	6.8	5284	105.97	2.2	4.4	8115	162.72	★ 1.45	5.0	7252	145.42	1.62	5.5	6533	131.01	1.80	6.3	5654	113.39	2.1	6.8	5284	105.97	2.2	4.4	8115	162.72	★ 1.45	5.0	7252	145.42	1.62	5.5	6533	131.01	1.80	6.3	5654	113.39	2.1	6.8	5284	105.97	2.2	4.4	8115	162.72	★ 1.45	5.0	7252	145.42	1.62	5.5	6533	131.01	1.80	6.3	5654	113.39	2.1	6.8	5284	105.97	2.2	4.4	8115	162.72	★ 1.45	5.0	7252	145.42	1.62	5.5	6533	131.01	1.80	6.3	5654	113.39	2.1	6.8	5284	105.97	2.2	4.4	8115	162.72	★ 1.45	5.0	7252	145.42	1.62	5.5	6533	131.01	1.80	6.3	5654	113.39	2.1	6.8	5284	105.97	2.2	4.4	8115	162.72	★ 1.45	5.0	7252	145.42	1.62	5.5	6533	131.01	1.80	6.3	5654	113.39	2.1	6.8	5284	105.97	2.2	4.4	8115	162.72	★ 1.45	5.0	7252	145.42	1.62	5.5	6533	131.01	1.80	6.3	5654	113.39	2.1	6.8	5284	105.97	2.2	4.4	8115	162.72	★ 1.45	5.0	7252	145.42	1.62	5.5	6533	131.01	1.80	6.3	5654	113.39	2.1	6.8	5284	105.97	2.2	4.4	8115	162.72	★ 1.45	5.0	7252	145.42	1.62	5.5	6533	131.01	1.80	6.3	5654	113.39	2.1	6.8	5284	105.97	2.2	4.4	8115	162.72	★ 1.45	5.0	7252	145.42	1.62	5.5	6533	131.01	1.80	6.3	5654	113.39	2.1	6.8	5284	105.97	2.2	4.4	8115	162.72	★ 1.45	5.0	7252	145.42	1.62	5.5	6533	131.01	1.80	6.3	5654	113.39	2.1	6.8	5284	105.97	2.2	4.4	8115	162.72	★ 1.45	5.0	7252	145.42	1.62	5.5	6533	131.01	1.80	6.3	5654	113.39	2.1	6.8	5284	105.97	2.2	4.4	8115	162.72	★ 1.45	5.0	7252	145.42	1.62	5.5	6533	131.01	1.80	6.3	5654	113.39	2.1	6.8	5284	105.97	2.2	4.4	8115	162.72	★ 1.45	5.0	7252	145.42	1.62	5.5	6533	131.01	1.80	6.3	5654	113.39	2.1	6.8	5284	105.97	2.2	4.4	8115	162.72	★ 1.45	5.0	7252	145.42	1.62	5.5	6533	131.01	1.80	6.3	5654	113.39	2.1	6.8	5284	105.97	2.2	4.4	8115	162.72	★ 1.45	5.0	7252	145.42	1.62	5.5	6533	131.01	1.80	6.3	5654	113.39	2.1	6.8	5284	105.97	2.2	4.4	8115	162.72	★ 1.45	5.0	7252	145.42	1.62																																																																																																																																																																																																																																																																																																																																																																														
6.3	5654	113.39	2.1	6.8	5284	105.97	2.2	4.4	8115	162.72	★ 1.45	5.0	7252	145.42	1.62	5.5	6533	131.01	1.80	6.3	5654	113.39	2.1	6.8	5284	105.97	2.2	4.4	8115	162.72	★ 1.45	5.0	7252	145.42	1.62	5.5	6533	131.01	1.80	6.3	5654	113.39	2.1	6.8	5284	105.97	2.2	4.4	8115	162.72	★ 1.45	5.0	7252	145.42	1.62	5.5	6533	131.01	1.80	6.3	5654	113.39	2.1	6.8	5284	105.97	2.2	4.4	8115	162.72	★ 1.45	5.0	7252	145.42	1.62	5.5	6533	131.01	1.80	6.3	5654	113.39	2.1	6.8	5284	105.97	2.2	4.4	8115	162.72	★ 1.45	5.0	7252	145.42	1.62	5.5	6533	131.01	1.80	6.3	5654	113.39	2.1	6.8	5284	105.97	2.2	4.4	8115	162.72	★ 1.45	5.0	7252	145.42	1.62	5.5	6533	131.01	1.80	6.3	5654	113.39	2.1	6.8	5284	105.97	2.2	4.4	8115	162.72	★ 1.45	5.0	7252	145.42	1.62	5.5	6533	131.01	1.80	6.3	5654	113.39	2.1	6.8	5284	105.97	2.2	4.4	8115	162.72	★ 1.45	5.0	7252	145.42	1.62	5.5	6533	131.01	1.80	6.3	5654	113.39	2.1	6.8	5284	105.97	2.2	4.4	8115	162.72	★ 1.45	5.0	7252	145.42	1.62	5.5	6533	131.01	1.80	6.3	5654	113.39	2.1	6.8	5284	105.97	2.2	4.4	8115	162.72	★ 1.45	5.0	7252	145.42	1.62	5.5	6533	131.01	1.80	6.3	5654	113.39	2.1	6.8	5284	105.97	2.2	4.4	8115	162.72	★ 1.45	5.0	7252	145.42	1.62	5.5	6533	131.01	1.80	6.3	5654	113.39	2.1	6.8	5284	105.97	2.2	4.4	8115	162.72	★ 1.45	5.0	7252	145.42	1.62	5.5	6533	131.01	1.80	6.3	5654	113.39	2.1	6.8	5284	105.97	2.2	4.4	8115	162.72	★ 1.45	5.0	7252	145.42	1.62	5.5	6533	131.01	1.80	6.3	5654	113.39	2.1	6.8	5284	105.97	2.2	4.4	8115	162.72	★ 1.45	5.0	7252	145.42	1.62	5.5	6533	131.01	1.80	6.3	5654	113.39	2.1	6.8	5284	105.97	2.2	4.4	8115	162.72	★ 1.45	5.0	7252	145.42	1.62	5.5	6533	131.01	1.80	6.3	5654	113.39	2.1	6.8	5284	105.97	2.2	4.4	8115	162.72	★ 1.45	5.0	7252	145.42	1.62	5.5	6533	131.01	1.80	6.3	5654	113.39	2.1	6.8	5284	105.97	2.2	4.4	8115	162.72	★ 1.45	5.0	7252	145.42	1.62	5.5	6533	131.01	1.80	6.3	5654	113.39	2.1	6.8	5284	105.97	2.2	4.4	8115	162.72	★ 1.45	5.0	7252	145.42	1.62	5.5	6533	131.01	1.80	6.3	5654	113.39	2.1	6.8	5284	105.97	2.2	4.4	8115	162.72	★ 1.45	5.0	7252	145.42	1.62	5.5	6533	131.01	1.80	6.3	5654	113.39	2.1	6.8	5284	105.97	2.2	4.4	8115	162.72	★ 1.45	5.0	7252	145.42	1.62	5.5	6533	131.01	1.80	6.3	5654	113.39	2.1	6.8	5284	105.97	2.2	4.4	8115	162.72	★ 1.45	5.0	7252	145.42	1.62	5.5	6533	131.01	1.80	6.3	5654	113.39	2.1	6.8	5284	105.97	2.2	4.4	8115	162.72	★ 1.45	5.0	7252	145.42	1.62	5.5	6533	131.01	1.80	6.3	5654	113.39	2.1	6.8	5284	105.97	2.2	4.4	8115	162.72	★ 1.45	5.0	7252	145.42	1.62	5.5	6533	131.01	1.80	6.3	5654	113.39	2.1	6.8	5284	105.97	2.2	4.4	8115	162.72	★ 1.45	5.0	7252	145.42	1.62																																																																																																																																																																																																																																																																																																																																																																																		
6.8	5284	105.97	2.2																																																																																																																																																																																																																																																																																																																																																																																																																																																																																																																																																																																																																																																																																																																																																																																																																																																																										
4.4	8115	162.72	★ 1.45	5.0	7252	145.42	1.62	5.5	6533	131.01	1.80	6.3	5654	113.39	2.1	6.8	5284	105.97	2.2	4.4	8115	162.72	★ 1.45	5.0	7252	145.42	1.62	5.5	6533	131.01	1.80	6.3	5654	113.39	2.1	6.8	5284	105.97	2.2	4.4	8115	162.72	★ 1.45	5.0	7252	145.42	1.62	5.5	6533	131.01	1.80	6.3	5654	113.39	2.1	6.8	5284	105.97	2.2	4.4	8115	162.72	★ 1.45	5.0	7252	145.42	1.62	5.5	6533	131.01	1.80	6.3	5654	113.39	2.1	6.8	5284	105.97	2.2	4.4	8115	162.72	★ 1.45	5.0	7252	145.42	1.62	5.5	6533	131.01	1.80	6.3	5654	113.39	2.1	6.8	5284	105.97	2.2	4.4	8115	162.72	★ 1.45	5.0	7252	145.42	1.62	5.5	6533	131.01	1.80	6.3	5654	113.39	2.1	6.8	5284	105.97	2.2	4.4	8115	162.72	★ 1.45	5.0	7252	145.42	1.62	5.5	6533	131.01	1.80	6.3	5654	113.39	2.1	6.8	5284	105.97	2.2	4.4	8115	162.72	★ 1.45	5.0	7252	145.42	1.62	5.5	6533	131.01	1.80	6.3	5654	113.39	2.1	6.8	5284	105.97	2.2	4.4	8115	162.72	★ 1.45	5.0	7252	145.42	1.62	5.5	6533	131.01	1.80	6.3	5654	113.39	2.1	6.8	5284	105.97	2.2	4.4	8115	162.72	★ 1.45	5.0	7252	145.42	1.62	5.5	6533	131.01	1.80	6.3	5654	113.39	2.1	6.8	5284	105.97	2.2	4.4	8115	162.72	★ 1.45	5.0	7252	145.42	1.62	5.5	6533	131.01	1.80	6.3	5654	113.39	2.1	6.8	5284	105.97	2.2	4.4	8115	162.72	★ 1.45	5.0	7252	145.42	1.62	5.5	6533	131.01	1.80	6.3	5654	113.39	2.1	6.8	5284	105.97	2.2	4.4	8115	162.72	★ 1.45	5.0	7252	145.42	1.62	5.5	6533	131.01	1.80	6.3	5654	113.39	2.1	6.8	5284	105.97	2.2	4.4	8115	162.72	★ 1.45	5.0	7252	145.42	1.62	5.5	6533	131.01	1.80	6.3	5654	113.39	2.1	6.8	5284	105.97	2.2	4.4	8115	162.72	★ 1.45	5.0	7252	145.42	1.62	5.5	6533	131.01	1.80	6.3	5654	113.39	2.1	6.8	5284	105.97	2.2	4.4	8115	162.72	★ 1.45	5.0	7252	145.42	1.62	5.5	6533	131.01	1.80	6.3	5654	113.39	2.1	6.8	5284	105.97	2.2	4.4	8115	162.72	★ 1.45	5.0	7252	145.42	1.62	5.5	6533	131.01	1.80	6.3	5654	113.39	2.1	6.8	5284	105.97	2.2	4.4	8115	162.72	★ 1.45	5.0	7252	145.42	1.62	5.5	6533	131.01	1.80	6.3	5654	113.39	2.1	6.8	5284	105.97	2.2	4.4	8115	162.72	★ 1.45	5.0	7252	145.42	1.62	5.5	6533	131.01	1.80	6.3	5654	113.39	2.1	6.8	5284	105.97	2.2	4.4	8115	162.72	★ 1.45	5.0	7252	145.42	1.62	5.5	6533	131.01	1.80	6.3	5654	113.39	2.1	6.8	5284	105.97	2.2	4.4	8115	162.72	★ 1.45	5.0	7252	145.42	1.62	5.5	6533	131.01	1.80	6.3	5654	113.39	2.1	6.8	5284	105.97	2.2	4.4	8115	162.72	★ 1.45	5.0	7252	145.42	1.62	5.5	6533	131.01	1.80	6.3	5654	113.39	2.1	6.8	5284	105.97	2.2	4.4	8115	162.72	★ 1.45	5.0	7252	145.42	1.62	5.5	6533	131.01	1.80	6.3	5654	113.39	2.1	6.8	5284	105.97	2.2	4.4	8115	162.72	★ 1.45	5.0	7252	145.42	1.62																																																																																																																																																																																																																																																																																																																																																																																										
5.0	7252	145.42	1.62	5.5	6533	131.01	1.80	6.3	5654	113.39	2.1	6.8	5284	105.97	2.2	4.4	8115	162.72	★ 1.45	5.0	7252	145.42	1.62	5.5	6533	131.01	1.80	6.3	5654	113.39	2.1	6.8	5284	105.97	2.2	4.4	8115	162.72	★ 1.45	5.0	7252	145.42	1.62	5.5	6533	131.01	1.80	6.3	5654	113.39	2.1	6.8	5284	105.97	2.2	4.4	8115	162.72	★ 1.45	5.0	7252	145.42	1.62	5.5	6533	131.01	1.80	6.3	5654	113.39	2.1	6.8	5284	105.97	2.2	4.4	8115	162.72	★ 1.45	5.0	7252	145.42	1.62	5.5	6533	131.01	1.80	6.3	5654	113.39	2.1	6.8	5284	105.97	2.2	4.4	8115	162.72	★ 1.45	5.0	7252	145.42	1.62	5.5	6533	131.01	1.80	6.3	5654	113.39	2.1	6.8	5284	105.97	2.2	4.4	8115	162.72	★ 1.45	5.0	7252	145.42	1.62	5.5	6533	131.01	1.80	6.3	5654	113.39	2.1	6.8	5284	105.97	2.2	4.4	8115	162.72	★ 1.45	5.0	7252	145.42	1.62	5.5	6533	131.01	1.80	6.3	5654	113.39	2.1	6.8	5284	105.97	2.2	4.4	8115	162.72	★ 1.45	5.0	7252	145.42	1.62	5.5	6533	131.01	1.80	6.3	5654	113.39	2.1	6.8	5284	105.97	2.2	4.4	8115	162.72	★ 1.45	5.0	7252	145.42	1.62	5.5	6533	131.01	1.80	6.3	5654	113.39	2.1	6.8	5284	105.97	2.2	4.4	8115	162.72	★ 1.45	5.0	7252	145.42	1.62	5.5	6533	131.01	1.80	6.3	5654	113.39	2.1	6.8	5284	105.97	2.2	4.4	8115	162.72	★ 1.45	5.0	7252	145.42	1.62	5.5	6533	131.01	1.80	6.3	5654	113.39	2.1	6.8	5284	105.97	2.2	4.4	8115	162.72	★ 1.45	5.0	7252	145.42	1.62	5.5	6533	131.01	1.80	6.3	5654	113.39	2.1	6.8	5284	105.97	2.2	4.4	8115	162.72	★ 1.45	5.0	7252	145.42	1.62	5.5	6533	131.01	1.80	6.3	5654	113.39	2.1	6.8	5284	105.97	2.2	4.4	8115	162.72	★ 1.45	5.0	7252	145.42	1.62	5.5	6533	131.01	1.80	6.3	5654	113.39	2.1	6.8	5284	105.97	2.2	4.4	8115	162.72	★ 1.45	5.0	7252	145.42	1.62	5.5	6533	131.01	1.80	6.3	5654	113.39	2.1	6.8	5284	105.97	2.2	4.4	8115	162.72	★ 1.45	5.0	7252	145.42	1.62	5.5	6533	131.01	1.80	6.3	5654	113.39	2.1	6.8	5284	105.97	2.2	4.4	8115	162.72	★ 1.45	5.0	7252	145.42	1.62	5.5	6533	131.01	1.80	6.3	5654	113.39	2.1	6.8	5284	105.97	2.2	4.4	8115	162.72	★ 1.45	5.0	7252	145.42	1.62	5.5	6533	131.01	1.80	6.3	5654	113.39	2.1	6.8	5284	105.97	2.2	4.4	8115	162.72	★ 1.45	5.0	7252	145.42	1.62	5.5	6533	131.01	1.80	6.3	5654	113.39	2.1	6.8	5284	105.97	2.2	4.4	8115	162.72	★ 1.45	5.0	7252	145.42	1.62	5.5	6533	131.01	1.80	6.3	5654	113.39	2.1	6.8	5284	105.97	2.2	4.4	8115	162.72	★ 1.45	5.0	7252	145.42	1.62	5.5	6533	131.01	1.80	6.3	5654	113.39	2.1	6.8	5284	105.97	2.2	4.4	8115	162.72	★ 1.45	5.0	7252	145.42	1.62	5.5	6533	131.01	1.80	6.3	5654	113.39	2.1	6.8	5284	105.97	2.2	4.4	8115	162.72	★ 1.45	5.0	7252	145.42	1.62																																																																																																																																																																																																																																																																																																																																																																																														
5.5	6533	131.01	1.80	6.3	5654	113.39	2.1	6.8	5284	105.97	2.2	4.4	8115	162.72	★ 1.45	5.0	7252	145.42	1.62	5.5	6533	131.01	1.80	6.3	5654	113.39	2.1	6.8	5284	105.97	2.2	4.4	8115	162.72	★ 1.45	5.0	7252	145.42	1.62	5.5	6533	131.01	1.80	6.3	5654	113.39	2.1	6.8	5284	105.97	2.2	4.4	8115	162.72	★ 1.45	5.0	7252	145.42	1.62	5.5	6533	131.01	1.80	6.3	5654	113.39	2.1	6.8	5284	105.97	2.2	4.4	8115	162.72	★ 1.45	5.0	7252	145.42	1.62	5.5	6533	131.01	1.80	6.3	5654	113.39	2.1	6.8	5284	105.97	2.2	4.4	8115	162.72	★ 1.45	5.0	7252	145.42	1.62	5.5	6533	131.01	1.80	6.3	5654	113.39	2.1	6.8	5284	105.97	2.2	4.4	8115	162.72	★ 1.45	5.0	7252	145.42	1.62	5.5	6533	131.01	1.80	6.3	5654	113.39	2.1	6.8	5284	105.97	2.2	4.4	8115	162.72	★ 1.45	5.0	7252	145.42	1.62	5.5	6533	131.01	1.80	6.3	5654	113.39	2.1	6.8	5284	105.97	2.2	4.4	8115	162.72	★ 1.45	5.0	7252	145.42	1.62	5.5	6533	131.01	1.80	6.3	5654	113.39	2.1	6.8	5284	105.97	2.2	4.4	8115	162.72	★ 1.45	5.0	7252	145.42	1.62	5.5	6533	131.01	1.80	6.3	5654	113.39	2.1	6.8	5284	105.97	2.2	4.4	8115	162.72	★ 1.45	5.0	7252	145.42	1.62	5.5	6533	131.01	1.80	6.3	5654	113.39	2.1	6.8	5284	105.97	2.2	4.4	8115	162.72	★ 1.45	5.0	7252	145.42	1.62	5.5	6533	131.01	1.80	6.3	5654	113.39	2.1	6.8	5284	105.97	2.2	4.4	8115	162.72	★ 1.45	5.0	7252	145.42	1.62	5.5	6533	131.01	1.80	6.3	5654	113.39	2.1	6.8	5284	105.97	2.2	4.4	8115	162.72	★ 1.45	5.0	7252	145.42	1.62	5.5	6533	131.01	1.80	6.3	5654	113.39	2.1	6.8	5284	105.97	2.2	4.4	8115	162.72	★ 1.45	5.0	7252	145.42	1.62	5.5	6533	131.01	1.80	6.3	5654	113.39	2.1	6.8	5284	105.97	2.2	4.4	8115	162.72	★ 1.45	5.0	7252	145.42	1.62	5.5	6533	131.01	1.80	6.3	5654	113.39	2.1	6.8	5284	105.97	2.2	4.4	8115	162.72	★ 1.45	5.0	7252	145.42	1.62	5.5	6533	131.01	1.80	6.3	5654	113.39	2.1	6.8	5284	105.97	2.2	4.4	8115	162.72	★ 1.45	5.0	7252	145.42	1.62	5.5	6533	131.01	1.80	6.3	5654	113.39	2.1	6.8	5284	105.97	2.2	4.4	8115	162.72	★ 1.45	5.0	7252	145.42	1.62	5.5	6533	131.01	1.80	6.3	5654	113.39	2.1	6.8	5284	105.97	2.2	4.4	8115	162.72	★ 1.45	5.0	7252	145.42	1.62	5.5	6533	131.01	1.80	6.3	5654	113.39	2.1	6.8	5284	105.97	2.2	4.4	8115	162.72	★ 1.45	5.0	7252	145.42	1.62	5.5	6533	131.01	1.80	6.3	5654	113.39	2.1	6.8	5284	105.97	2.2	4.4	8115	162.72	★ 1.45	5.0	7252	145.42	1.62	5.5	6533	131.01	1.80	6.3	5654	113.39	2.1	6.8	5284	105.97	2.2	4.4	8115	162.72	★ 1.45	5.0	7252	145.42	1.62	5.5	6533	131.01	1.80	6.3	5654	113.39	2.1	6.8	5284	105.97	2.2	4.4	8115	162.72	★ 1.45	5.0	7252	145.42	1.62																																																																																																																																																																																																																																																																																																																																																																																																		
6.3	5654	113.39	2.1	6.8	5284	105.97	2.2	4.4	8115	162.72	★ 1.45	5.0	7252	145.42	1.62	5.5	6533	131.01	1.80	6.3	5654	113.39	2.1	6.8	5284	105.97	2.2	4.4	8115	162.72	★ 1.45	5.0	7252	145.42	1.62	5.5	6533	131.01	1.80	6.3	5654	113.39	2.1	6.8	5284	105.97	2.2	4.4	8115	162.72	★ 1.45	5.0	7252	145.42	1.62	5.5	6533	131.01	1.80	6.3	5654	113.39	2.1	6.8	5284	105.97	2.2	4.4	8115	162.72	★ 1.45	5.0	7252	145.42	1.62	5.5	6533	131.01	1.80	6.3	5654	113.39	2.1	6.8	5284	105.97	2.2	4.4	8115	162.72	★ 1.45	5.0	7252	145.42	1.62	5.5	6533	131.01	1.80	6.3	5654	113.39	2.1	6.8	5284	105.97	2.2	4.4	8115	162.72	★ 1.45	5.0	7252	145.42	1.62	5.5	6533	131.01	1.80	6.3	5654	113.39	2.1	6.8	5284	105.97	2.2	4.4	8115	162.72	★ 1.45	5.0	7252	145.42	1.62	5.5	6533	131.01	1.80	6.3	5654	113.39	2.1	6.8	5284	105.97	2.2	4.4	8115	162.72	★ 1.45	5.0	7252	145.42	1.62	5.5	6533	131.01	1.80	6.3	5654	113.39	2.1	6.8	5284	105.97	2.2	4.4	8115	162.72	★ 1.45	5.0	7252	145.42	1.62	5.5	6533	131.01	1.80	6.3	5654	113.39	2.1	6.8	5284	105.97	2.2	4.4	8115	162.72	★ 1.45	5.0	7252	145.42	1.62	5.5	6533	131.01	1.80	6.3	5654	113.39	2.1	6.8	5284	105.97	2.2	4.4	8115	162.72	★ 1.45	5.0	7252	145.42	1.62	5.5	6533	131.01	1.80	6.3	5654	113.39	2.1	6.8	5284	105.97	2.2	4.4	8115	162.72	★ 1.45	5.0	7252	145.42	1.62	5.5	6533	131.01	1.80	6.3	5654	113.39	2.1	6.8	5284	105.97	2.2	4.4	8115	162.72	★ 1.45	5.0	7252	145.42	1.62	5.5	6533	131.01	1.80	6.3	5654	113.39	2.1	6.8	5284	105.97	2.2	4.4	8115	162.72	★ 1.45	5.0	7252	145.42	1.62	5.5	6533	131.01	1.80	6.3	5654	113.39	2.1	6.8	5284	105.97	2.2	4.4	8115	162.72	★ 1.45	5.0	7252	145.42	1.62	5.5	6533	131.01	1.80	6.3	5654	113.39	2.1	6.8	5284	105.97	2.2	4.4	8115	162.72	★ 1.45	5.0	7252	145.42	1.62	5.5	6533	131.01	1.80	6.3	5654	113.39	2.1	6.8	5284	105.97	2.2	4.4	8115	162.72	★ 1.45	5.0	7252	145.42	1.62	5.5	6533	131.01	1.80	6.3	5654	113.39	2.1	6.8	5284	105.97	2.2	4.4	8115	162.72	★ 1.45	5.0	7252	145.42	1.62	5.5	6533	131.01	1.80	6.3	5654	113.39	2.1	6.8	5284	105.97	2.2	4.4	8115	162.72	★ 1.45	5.0	7252	145.42	1.62	5.5	6533	131.01	1.80	6.3	5654	113.39	2.1	6.8	5284	105.97	2.2	4.4	8115	162.72	★ 1.45	5.0	7252	145.42	1.62	5.5	6533	131.01	1.80	6.3	5654	113.39	2.1	6.8	5284	105.97	2.2	4.4	8115	162.72	★ 1.45	5.0	7252	145.42	1.62	5.5	6533	131.01	1.80	6.3	5654	113.39	2.1	6.8	5284	105.97	2.2	4.4	8115	162.72	★ 1.45	5.0	7252	145.42	1.62	5.5	6533	131.01	1.80	6.3	5654	113.39	2.1	6.8	5284	105.97	2.2	4.4	8115	162.72	★ 1.45	5.0	7252	145.42	1.62																																																																																																																																																																																																																																																																																																																																																																																																						
6.8	5284	105.97	2.2																																																																																																																																																																																																																																																																																																																																																																																																																																																																																																																																																																																																																																																																																																																																																																																																																																																																										
4.4	8115	162.72	★ 1.45	5.0	7252	145.42	1.62	5.5	6533	131.01	1.80	6.3	5654	113.39	2.1	6.8	5284	105.97	2.2	4.4	8115	162.72	★ 1.45	5.0	7252	145.42	1.62	5.5	6533	131.01	1.80	6.3	5654	113.39	2.1	6.8	5284	105.97	2.2	4.4	8115	162.72	★ 1.45	5.0	7252	145.42	1.62	5.5	6533	131.01	1.80	6.3	5654	113.39	2.1	6.8	5284	105.97	2.2	4.4	8115	162.72	★ 1.45	5.0	7252	145.42	1.62	5.5	6533	131.01	1.80	6.3	5654	113.39	2.1	6.8	5284	105.97	2.2	4.4	8115	162.72	★ 1.45	5.0	7252	145.42	1.62	5.5	6533	131.01	1.80	6.3	5654	113.39	2.1	6.8	5284	105.97	2.2	4.4	8115	162.72	★ 1.45	5.0	7252	145.42	1.62	5.5	6533	131.01	1.80	6.3	5654	113.39	2.1	6.8	5284	105.97	2.2	4.4	8115	162.72	★ 1.45	5.0	7252	145.42	1.62	5.5	6533	131.01	1.80	6.3	5654	113.39	2.1	6.8	5284	105.97	2.2	4.4	8115	162.72	★ 1.45	5.0	7252	145.42	1.62	5.5	6533	131.01	1.80	6.3	5654	113.39	2.1	6.8	5284	105.97	2.2	4.4	8115	162.72	★ 1.45	5.0	7252	145.42	1.62	5.5	6533	131.01	1.80	6.3	5654	113.39	2.1	6.8	5284	105.97	2.2	4.4	8115	162.72	★ 1.45	5.0	7252	145.42	1.62	5.5	6533	131.01	1.80	6.3	5654	113.39	2.1	6.8	5284	105.97	2.2	4.4	8115	162.72	★ 1.45	5.0	7252	145.42	1.62	5.5	6533	131.01	1.80	6.3	5654	113.39	2.1	6.8	5284	105.97	2.2	4.4	8115	162.72	★ 1.45	5.0	7252	145.42	1.62	5.5	6533	131.01	1.80	6.3	5654	113.39	2.1	6.8	5284	105.97	2.2	4.4	8115	162.72	★ 1.45	5.0	7252	145.42	1.62	5.5	6533	131.01	1.80	6.3	5654	113.39	2.1	6.8	5284	105.97	2.2	4.4	8115	162.72	★ 1.45	5.0	7252	145.42	1.62	5.5	6533	131.01	1.80	6.3	5654	113.39	2.1	6.8	5284	105.97	2.2	4.4	8115	162.72	★ 1.45	5.0	7252	145.42	1.62	5.5	6533	131.01	1.80	6.3	5654	113.39	2.1	6.8	5284	105.97	2.2	4.4	8115	162.72	★ 1.45	5.0	7252	145.42	1.62	5.5	6533	131.01	1.80	6.3	5654	113.39	2.1	6.8	5284	105.97	2.2	4.4	8115	162.72	★ 1.45	5.0	7252	145.42	1.62	5.5	6533	131.01	1.80	6.3	5654	113.39	2.1	6.8	5284	105.97	2.2	4.4	8115	162.72	★ 1.45	5.0	7252	145.42	1.62	5.5	6533	131.01	1.80	6.3	5654	113.39	2.1	6.8	5284	105.97	2.2	4.4	8115	162.72	★ 1.45	5.0	7252	145.42	1.62	5.5	6533	131.01	1.80	6.3	5654	113.39	2.1	6.8	5284	105.97	2.2	4.4	8115	162.72	★ 1.45	5.0	7252	145.42	1.62	5.5	6533	131.01	1.80	6.3	5654	113.39	2.1	6.8	5284	105.97	2.2	4.4	8115	162.72	★ 1.45	5.0	7252	145.42	1.62	5.5	6533	131.01	1.80	6.3	5654	113.39	2.1	6.8	5284	105.97	2.2	4.4	8115	162.72	★ 1.45	5.0	7252	145.42	1.62	5.5	6533	131.01	1.80	6.3	5654	113.39	2.1	6.8	5284	105.97	2.2	4.4	8115	162.72	★ 1.45	5.0	7252	145.42	1.62																																																																																																																																																																																																																																																																																																																																																																																																														
5.0	7252	145.42	1.62	5.5	6533	131.01	1.80	6.3	5654	113.39	2.1	6.8	5284	105.97	2.2	4.4	8115	162.72	★ 1.45	5.0	7252	145.42	1.62	5.5	6533	131.01	1.80	6.3	5654	113.39	2.1	6.8	5284	105.97	2.2	4.4	8115	162.72	★ 1.45	5.0	7252	145.42	1.62	5.5	6533	131.01	1.80	6.3	5654	113.39	2.1	6.8	5284	105.97	2.2	4.4	8115	162.72	★ 1.45	5.0	7252	145.42	1.62	5.5	6533	131.01	1.80	6.3	5654	113.39	2.1	6.8	5284	105.97	2.2	4.4	8115	162.72	★ 1.45	5.0	7252	145.42	1.62	5.5	6533	131.01	1.80	6.3	5654	113.39	2.1	6.8	5284	105.97	2.2	4.4	8115	162.72	★ 1.45	5.0	7252	145.42	1.62	5.5	6533	131.01	1.80	6.3	5654	113.39	2.1	6.8	5284	105.97	2.2	4.4	8115	162.72	★ 1.45	5.0	7252	145.42	1.62	5.5	6533	131.01	1.80	6.3	5654	113.39	2.1	6.8	5284	105.97	2.2	4.4	8115	162.72	★ 1.45	5.0	7252	145.42	1.62	5.5	6533	131.01	1.80	6.3	5654	113.39	2.1	6.8	5284	105.97	2.2	4.4	8115	162.72	★ 1.45	5.0	7252	145.42	1.62	5.5	6533	131.01	1.80	6.3	5654	113.39	2.1	6.8	5284	105.97	2.2	4.4	8115	162.72	★ 1.45	5.0	7252	145.42	1.62	5.5	6533	131.01	1.80	6.3	5654	113.39	2.1	6.8	5284	105.97	2.2	4.4	8115	162.72	★ 1.45	5.0	7252	145.42	1.62	5.5	6533	131.01	1.80	6.3	5654	113.39	2.1	6.8	5284	105.97	2.2	4.4	8115	162.72	★ 1.45	5.0	7252	145.42	1.62	5.5	6533	131.01	1.80	6.3	5654	113.39	2.1	6.8	5284	105.97	2.2	4.4	8115	162.72	★ 1.45	5.0	7252	145.42	1.62	5.5	6533	131.01	1.80	6.3	5654	113.39	2.1	6.8	5284	105.97	2.2	4.4	8115	162.72	★ 1.45	5.0	7252	145.42	1.62	5.5	6533	131.01	1.80	6.3	5654	113.39	2.1	6.8	5284	105.97	2.2	4.4	8115	162.72	★ 1.45	5.0	7252	145.42	1.62	5.5	6533	131.01	1.80	6.3	5654	113.39	2.1	6.8	5284	105.97	2.2	4.4	8115	162.72	★ 1.45	5.0	7252	145.42	1.62	5.5	6533	131.01	1.80	6.3	5654	113.39	2.1	6.8	5284	105.97	2.2	4.4	8115	162.72	★ 1.45	5.0	7252	145.42	1.62	5.5	6533	131.01	1.80	6.3	5654	113.39	2.1	6.8	5284	105.97	2.2	4.4	8115	162.72	★ 1.45	5.0	7252	145.42	1.62	5.5	6533	131.01	1.80	6.3	5654	113.39	2.1	6.8	5284	105.97	2.2	4.4	8115	162.72	★ 1.45	5.0	7252	145.42	1.62	5.5	6533	131.01	1.80	6.3	5654	113.39	2.1	6.8	5284	105.97	2.2	4.4	8115	162.72	★ 1.45	5.0	7252	145.42	1.62	5.5	6533	131.01	1.80	6.3	5654	113.39	2.1	6.8	5284	105.97	2.2	4.4	8115	162.72	★ 1.45	5.0	7252	145.42	1.62	5.5	6533	131.01	1.80	6.3	5654	113.39	2.1	6.8	5284	105.97	2.2	4.4	8115	162.72	★ 1.45	5.0	7252	145.42	1.62	5.5	6533	131.01	1.80	6.3	5654	113.39	2.1	6.8	5284	105.97	2.2	4.4	8115	162.72	★ 1.45	5.0	7252	145.42	1.62																																																																																																																																																																																																																																																																																																																																																																																																																		
5.5	6533	131.01	1.80	6.3	5654	113.39	2.1	6.8	5284	105.97	2.2	4.4	8115	162.72	★ 1.45	5.0	7252	145.42	1.62	5.5	6533	131.01	1.80	6.3	5654	113.39	2.1	6.8	5284	105.97	2.2	4.4	8115	162.72	★ 1.45	5.0	7252	145.42	1.62	5.5	6533	131.01	1.80	6.3	5654	113.39	2.1	6.8	5284	105.97	2.2	4.4	8115	162.72	★ 1.45	5.0	7252	145.42	1.62	5.5	6533	131.01	1.80	6.3	5654	113.39	2.1	6.8	5284	105.97	2.2	4.4	8115	162.72	★ 1.45	5.0	7252	145.42	1.62	5.5	6533	131.01	1.80	6.3	5654	113.39	2.1	6.8	5284	105.97	2.2	4.4	8115	162.72	★ 1.45	5.0	7252	145.42	1.62	5.5	6533	131.01	1.80	6.3	5654	113.39	2.1	6.8	5284	105.97	2.2	4.4	8115	162.72	★ 1.45	5.0	7252	145.42	1.62	5.5	6533	131.01	1.80	6.3	5654	113.39	2.1	6.8	5284	105.97	2.2	4.4	8115	162.72	★ 1.45	5.0	7252	145.42	1.62	5.5	6533	131.01	1.80	6.3	5654	113.39	2.1	6.8	5284	105.97	2.2	4.4	8115	162.72	★ 1.45	5.0	7252	145.42	1.62	5.5	6533	131.01	1.80	6.3	5654	113.39	2.1	6.8	5284	105.97	2.2	4.4	8115	162.72	★ 1.45	5.0	7252	145.42	1.62	5.5	6533	131.01	1.80	6.3	5654	113.39	2.1	6.8	5284	105.97	2.2	4.4	8115	162.72	★ 1.45	5.0	7252	145.42	1.62	5.5	6533	131.01	1.80	6.3	5654	113.39	2.1	6.8	5284	105.97	2.2	4.4	8115	162.72	★ 1.45	5.0	7252	145.42	1.62	5.5	6533	131.01	1.80	6.3	5654	113.39	2.1	6.8	5284	105.97	2.2	4.4	8115	162.72	★ 1.45	5.0	7252	145.42	1.62	5.5	6533	131.01	1.80	6.3	5654	113.39	2.1	6.8	5284	105.97	2.2	4.4	8115	162.72	★ 1.45	5.0	7252	145.42	1.62	5.5	6533	131.01	1.80	6.3	5654	113.39	2.1	6.8	5284	105.97	2.2	4.4	8115	162.72	★ 1.45	5.0	7252	145.42	1.62	5.5	6533	131.01	1.80	6.3	5654	113.39	2.1	6.8	5284	105.97	2.2	4.4	8115	162.72	★ 1.45	5.0	7252	145.42	1.62	5.5	6533	131.01	1.80	6.3	5654	113.39	2.1	6.8	5284	105.97	2.2	4.4	8115	162.72	★ 1.45	5.0	7252	145.42	1.62	5.5	6533	131.01	1.80	6.3	5654	113.39	2.1	6.8	5284	105.97	2.2	4.4	8115	162.72	★ 1.45	5.0	7252	145.42	1.62	5.5	6533	131.01	1.80	6.3	5654	113.39	2.1	6.8	5284	105.97	2.2	4.4	8115	162.72	★ 1.45	5.0	7252	145.42	1.62	5.5	6533	131.01	1.80	6.3	5654	113.39	2.1	6.8	5284	105.97	2.2	4.4	8115	162.72	★ 1.45	5.0	7252	145.42	1.62	5.5	6533	131.01	1.80	6.3	5654	113.39	2.1	6.8	5284	105.97	2.2	4.4	8115	162.72	★ 1.45	5.0	7252	145.42	1.62	5.5	6533	131.01	1.80	6.3	5654	113.39	2.1	6.8	5284	105.97	2.2	4.4	8115	162.72	★ 1.45	5.0	7252	145.42	1.62	5.5	6533	131.01	1.80	6.3	5654	113.39	2.1	6.8	5284	105.97	2.2	4.4	8115	162.72	★ 1.45	5.0	7252	145.42	1.62																																																																																																																																																																																																																																																																																																																																																																																																																						
6.3	5654	113.39	2.1	6.8	5284	105.97	2.2	4.4	8115	162.72	★ 1.45	5.0	7252	145.42	1.62	5.5	6533	131.01	1.80	6.3	5654	113.39	2.1	6.8	5284	105.97	2.2	4.4	8115	162.72	★ 1.45	5.0	7252	145.42	1.62	5.5	6533	131.01	1.80	6.3	5654	113.39	2.1	6.8	5284	105.97	2.2	4.4	8115	162.72	★ 1.45	5.0	7252	145.42	1.62	5.5	6533	131.01	1.80	6.3	5654	113.39	2.1	6.8	5284	105.97	2.2	4.4	8115	162.72	★ 1.45	5.0	7252	145.42	1.62	5.5	6533	131.01	1.80	6.3	5654	113.39	2.1	6.8	5284	105.97	2.2	4.4	8115	162.72	★ 1.45	5.0	7252	145.42	1.62	5.5	6533	131.01	1.80	6.3	5654	113.39	2.1	6.8	5284	105.97	2.2	4.4	8115	162.72	★ 1.45	5.0	7252	145.42	1.62	5.5	6533	131.01	1.80	6.3	5654	113.39	2.1	6.8	5284	105.97	2.2	4.4	8115	162.72	★ 1.45	5.0	7252	145.42	1.62	5.5	6533	131.01	1.80	6.3	5654	113.39	2.1	6.8	5284	105.97	2.2	4.4	8115	162.72	★ 1.45	5.0	7252	145.42	1.62	5.5	6533	131.01	1.80	6.3	5654	113.39	2.1	6.8	5284	105.97	2.2	4.4	8115	162.72	★ 1.45	5.0	7252	145.42	1.62	5.5	6533	131.01	1.80	6.3	5654	113.39	2.1	6.8	5284	105.97	2.2	4.4	8115	162.72	★ 1.45	5.0	7252	145.42	1.62	5.5	6533	131.01	1.80	6.3	5654	113.39	2.1	6.8	5284	105.97	2.2	4.4	8115	162.72	★ 1.45	5.0	7252	145.42	1.62	5.5	6533	131.01	1.80	6.3	5654	113.39	2.1	6.8	5284	105.97	2.2	4.4	8115	162.72	★ 1.45	5.0	7252	145.42	1.62	5.5	6533	131.01	1.80	6.3	5654	113.39	2.1	6.8	5284	105.97	2.2	4.4	8115	162.72	★ 1.45	5.0	7252	145.42	1.62	5.5	6533	131.01	1.80	6.3	5654	113.39	2.1	6.8	5284	105.97	2.2	4.4	8115	162.72	★ 1.45	5.0	7252	145.42	1.62	5.5	6533	131.01	1.80	6.3	5654	113.39	2.1	6.8	5284	105.97	2.2	4.4	8115	162.72	★ 1.45	5.0	7252	145.42	1.62	5.5	6533	131.01	1.80	6.3	5654	113.39	2.1	6.8	5284	105.97	2.2	4.4	8115	162.72	★ 1.45	5.0	7252	145.42	1.62	5.5	6533	131.01	1.80	6.3	5654	113.39	2.1	6.8	5284	105.97	2.2	4.4	8115	162.72	★ 1.45	5.0	7252	145.42	1.62	5.5	6533	131.01	1.80	6.3	5654	113.39	2.1	6.8	5284	105.97	2.2	4.4	8115	162.72	★ 1.45	5.0	7252	145.42	1.62	5.5	6533	131.01	1.80	6.3	5654	113.39	2.1	6.8	5284	105.97	2.2	4.4	8115	162.72	★ 1.45	5.0	7252	145.42	1.62	5.5	6533	131.01	1.80	6.3	5654	113.39	2.1	6.8	5284	105.97	2.2	4.4	8115	162.72	★ 1.45	5.0	7252	145.42	1.62	5.5	6533	131.01	1.80	6.3	5654	113.39	2.1	6.8	5284	105.97	2.2	4.4	8115	162.72	★ 1.45	5.0	7252	145.42	1.62	5.5	6533	131.01	1.80	6.3	5654	113.39	2.1	6.8	5284	105.97	2.2	4.4	8115	162.72	★ 1.45	5.0	7252	145.42	1.62																																																																																																																																																																																																																																																																																																																																																																																																																										
6.8	5284	105.97	2.2																																																																																																																																																																																																																																																																																																																																																																																																																																																																																																																																																																																																																																																																																																																																																																																																																																																																										
4.4	8115	162.72	★ 1.45	5.0	7252	145.42	1.62	5.5	6533	131.01	1.80	6.3	5654	113.39	2.1	6.8	5284	105.97	2.2	4.4	8115	162.72	★ 1.45	5.0	7252	145.42	1.62	5.5	6533	131.01	1.80	6.3	5654	113.39	2.1	6.8	5284	105.97	2.2	4.4	8115	162.72	★ 1.45	5.0	7252	145.42	1.62	5.5	6533	131.01	1.80	6.3	5654	113.39	2.1	6.8	5284	105.97	2.2	4.4	8115	162.72	★ 1.45	5.0	7252	145.42	1.62	5.5	6533	131.01	1.80	6.3	5654	113.39	2.1	6.8	5284	105.97	2.2	4.4	8115	162.72	★ 1.45	5.0	7252	145.42	1.62	5.5	6533	131.01	1.80	6.3	5654	113.39	2.1	6.8	5284	105.97	2.2	4.4	8115	162.72	★ 1.45	5.0	7252	145.42	1.62	5.5	6533	131.01	1.80	6.3	5654	113.39	2.1	6.8	5284	105.97	2.2	4.4	8115	162.72	★ 1.45	5.0	7252	145.42	1.62	5.5	6533	131.01	1.80	6.3	5654	113.39	2.1	6.8	5284	105.97	2.2	4.4	8115	162.72	★ 1.45	5.0	7252	145.42	1.62	5.5	6533	131.01	1.80	6.3	5654	113.39	2.1	6.8	5284	105.97	2.2	4.4	8115	162.72	★ 1.45	5.0	7252	145.42	1.62	5.5	6533	131.01	1.80	6.3	5654	113.39	2.1	6.8	5284	105.97	2.2	4.4	8115	162.72	★ 1.45	5.0	7252	145.42	1.62	5.5	6533	131.01	1.80	6.3	5654	113.39	2.1	6.8	5284	105.97	2.2	4.4	8115	162.72	★ 1.45	5.0	7252	145.42	1.62	5.5	6533	131.01	1.80	6.3	5654	113.39	2.1	6.8	5284	105.97	2.2	4.4	8115	162.72	★ 1.45	5.0	7252	145.42	1.62	5.5	6533	131.01	1.80	6.3	5654	113.39	2.1	6.8	5284	105.97	2.2	4.4	8115	162.72	★ 1.45	5.0	7252	145.42	1.62	5.5	6533	131.01	1.80	6.3	5654	113.39	2.1	6.8	5284	105.97	2.2	4.4	8115	162.72	★ 1.45	5.0	7252	145.42	1.62	5.5	6533	131.01	1.80	6.3	5654	113.39	2.1	6.8	5284	105.97	2.2	4.4	8115	162.72	★ 1.45	5.0	7252	145.42	1.62	5.5	6533	131.01	1.80	6.3	5654	113.39	2.1	6.8	5284	105.97	2.2	4.4	8115	162.72	★ 1.45	5.0	7252	145.42	1.62	5.5	6533	131.01	1.80	6.3	5654	113.39	2.1	6.8	5284	105.97	2.2	4.4	8115	162.72	★ 1.45	5.0	7252	145.42	1.62	5.5	6533	131.01	1.80	6.3	5654	113.39	2.1	6.8	5284	105.97	2.2	4.4	8115	162.72	★ 1.45	5.0	7252	145.42	1.62	5.5	6533	131.01	1.80	6.3	5654	113.39	2.1	6.8	5284	105.97	2.2	4.4	8115	162.72	★ 1.45	5.0	7252	145.42	1.62	5.5	6533	131.01	1.80	6.3	5654	113.39	2.1	6.8	5284	105.97	2.2	4.4	8115	162.72	★ 1.45	5.0	7252	145.42	1.62	5.5	6533	131.01	1.80	6.3	5654	113.39	2.1	6.8	5284	105.97	2.2	4.4	8115	162.72	★ 1.45	5.0	7252	145.42	1.62	5.5	6533	131.01	1.80	6.3	5654	113.39	2.1	6.8	5284	105.97	2.2	4.4	8115	162.72	★ 1.45	5.0	7252	145.42	1.62																																																																																																																																																																																																																																																																																																																																																																																																																																		
5.0	7252	145.42	1.62	5.5	6533	131.01	1.80	6.3	5654	113.39	2.1	6.8	5284	105.97	2.2	4.4	8115	162.72	★ 1.45	5.0	7252	145.42	1.62	5.5	6533	131.01	1.80	6.3	5654	113.39	2.1	6.8	5284	105.97	2.2	4.4	8115	162.72	★ 1.45	5.0	7252	145.42	1.62	5.5	6533	131.01	1.80	6.3	5654	113.39	2.1	6.8	5284	105.97	2.2	4.4	8115	162.72	★ 1.45	5.0	7252	145.42	1.62	5.5	6533	131.01	1.80	6.3	5654	113.39	2.1	6.8	5284	105.97	2.2	4.4	8115	162.72	★ 1.45	5.0	7252	145.42	1.62	5.5	6533	131.01	1.80	6.3	5654	113.39	2.1	6.8	5284	105.97	2.2	4.4	8115	162.72	★ 1.45	5.0	7252	145.42	1.62	5.5	6533	131.01	1.80	6.3	5654	113.39	2.1	6.8	5284	105.97	2.2	4.4	8115	162.72	★ 1.45	5.0	7252	145.42	1.62	5.5	6533	131.01	1.80	6.3	5654	113.39	2.1	6.8	5284	105.97	2.2	4.4	8115	162.72	★ 1.45	5.0	7252	145.42	1.62	5.5	6533	131.01	1.80	6.3	5654	113.39	2.1	6.8	5284	105.97	2.2	4.4	8115	162.72	★ 1.45	5.0	7252	145.42	1.62	5.5	6533	131.01	1.80	6.3	5654	113.39	2.1	6.8	5284	105.97	2.2	4.4	8115	162.72	★ 1.45	5.0	7252	145.42	1.62	5.5	6533	131.01	1.80	6.3	5654	113.39	2.1	6.8	5284	105.97	2.2	4.4	8115	162.72	★ 1.45	5.0	7252	145.42	1.62	5.5	6533	131.01	1.80	6.3	5654	113.39	2.1	6.8	5284	105.97	2.2	4.4	8115	162.72	★ 1.45	5.0	7252	145.42	1.62	5.5	6533	131.01	1.80	6.3	5654	113.39	2.1	6.8	5284	105.97	2.2	4.4	8115	162.72	★ 1.45	5.0	7252	145.42	1.62	5.5	6533	131.01	1.80	6.3	5654	113.39	2.1	6.8	5284	105.97	2.2	4.4	8115	162.72	★ 1.45	5.0	7252	145.42	1.62	5.5	6533	131.01	1.80	6.3	5654	113.39	2.1	6.8	5284	105.97	2.2	4.4	8115	162.72	★ 1.45	5.0	7252	145.42	1.62	5.5	6533	131.01	1.80	6.3	5654	113.39	2.1	6.8	5284	105.97	2.2	4.4	8115	162.72	★ 1.45	5.0	7252	145.42	1.62	5.5	6533	131.01	1.80	6.3	5654	113.39	2.1	6.8	5284	105.97	2.2	4.4	8115	162.72	★ 1.45	5.0	7252	145.42	1.62	5.5	6533	131.01	1.80	6.3	5654	113.39	2.1	6.8	5284	105.97	2.2	4.4	8115	162.72	★ 1.45	5.0	7252	145.42	1.62	5.5	6533	131.01	1.80	6.3	5654	113.39	2.1	6.8	5284	105.97	2.2	4.4	8115	162.72	★ 1.45	5.0	7252	145.42	1.62	5.5	6533	131.01	1.80	6.3	5654	113.39	2.1	6.8	5284	105.97	2.2	4.4	8115	162.72	★ 1.45	5.0	7252	145.42	1.62	5.5	6533	131.01	1.80	6.3	5654	113.39	2.1	6.8	5284	105.97	2.2	4.4	8115	162.72	★ 1.45	5.0	7252	145.42	1.62	5.5	6533	131.01	1.80	6.3	5654	113.39	2.1	6.8	5284	105.97	2.2	4.4	8115	162.72	★ 1.45	5.0	7252	145.42	1.62																																																																																																																																																																																																																																																																																																																																																																																																																																						
5.5	6533	131.01	1.80	6.3	5654	113.39	2.1	6.8	5284	105.97	2.2	4.4	8115	162.72	★ 1.45	5.0	7252	145.42	1.62	5.5	6533	131.01	1.80	6.3	5654	113.39	2.1	6.8	5284	105.97	2.2	4.4	8115	162.72	★ 1.45	5.0	7252	145.42	1.62	5.5	6533	131.01	1.80	6.3	5654	113.39	2.1	6.8	5284	105.97	2.2	4.4	8115	162.72	★ 1.45	5.0	7252	145.42	1.62	5.5	6533	131.01	1.80	6.3	5654	113.39	2.1	6.8	5284	105.97	2.2	4.4	8115	162.72	★ 1.45	5.0	7252	145.42	1.62	5.5	6533	131.01	1.80	6.3	5654	113.39	2.1	6.8	5284	105.97	2.2	4.4	8115	162.72	★ 1.45	5.0	7252	145.42	1.62	5.5	6533	131.01	1.80	6.3	5654	113.39	2.1	6.8	5284	105.97	2.2	4.4	8115	162.72	★ 1.45	5.0	7252	145.42	1.62	5.5	6533	131.01	1.80	6.3	5654	113.39	2.1	6.8	5284	105.97	2.2	4.4	8115	162.72	★ 1.45	5.0	7252	145.42	1.62	5.5	6533	131.01	1.80	6.3	5654	113.39	2.1	6.8	5284	105.97	2.2	4.4	8115	162.72	★ 1.45	5.0	7252	145.42	1.62	5.5	6533	131.01	1.80	6.3	5654	113.39	2.1	6.8	5284	105.97	2.2	4.4	8115	162.72	★ 1.45	5.0	7252	145.42	1.62	5.5	6533	131.01	1.80	6.3	5654	113.39	2.1	6.8	5284	105.97	2.2	4.4	8115	162.72	★ 1.45	5.0	7252	145.42	1.62	5.5	6533	131.01	1.80	6.3	5654	113.39	2.1	6.8	5284	105.97	2.2	4.4	8115	162.72	★ 1.45	5.0	7252	145.42	1.62	5.5	6533	131.01	1.80	6.3	5654	113.39	2.1	6.8	5284	105.97	2.2	4.4	8115	162.72	★ 1.45	5.0	7252	145.42	1.62	5.5	6533	131.01	1.80	6.3	5654	113.39	2.1	6.8	5284	105.97	2.2	4.4	8115	162.72	★ 1.45	5.0	7252	145.42	1.62	5.5	6533	131.01	1.80	6.3	5654	113.39	2.1	6.8	5284	105.97	2.2	4.4	8115	162.72	★ 1.45	5.0	7252	145.42	1.62	5.5	6533	131.01	1.80	6.3	5654	113.39	2.1	6.8	5284	105.97	2.2	4.4	8115	162.72	★ 1.45	5.0	7252	145.42	1.62	5.5	6533	131.01	1.80	6.3	5654	113.39	2.1	6.8	5284	105.97	2.2	4.4	8115	162.72	★ 1.45	5.0	7252	145.42	1.62	5.5	6533	131.01	1.80	6.3	5654	113.39	2.1	6.8	5284	105.97	2.2	4.4	8115	162.72	★ 1.45	5.0	7252	145.42	1.62	5.5	6533	131.01	1.80	6.3	5654	113.39	2.1	6.8	5284	105.97	2.2	4.4	8115	162.72	★ 1.45	5.0	7252	145.42	1.62	5.5	6533	131.01	1.80	6.3	5654	113.39	2.1	6.8	5284	105.97	2.2	4.4	8115	162.72	★ 1.45	5.0	7252	145.42	1.62	5.5	6533	131.01	1.80	6.3	5654	113.39	2.1	6.8	5284	105.97	2.2	4.4	8115	162.72	★ 1.45	5.0	7252	145.42	1.62	5.5	6533	131.01	1.80	6.3	5654	113.39	2.1	6.8	5284	105.97	2.2	4.4	8115	162.72	★ 1.45	5.0	7252	145.42	1.62																																																																																																																																																																																																																																																																																																																																																																																																																																										
6.3	5654	113.39	2.1	6.8	5284	105.97	2.2	4.4	8115	162.72	★ 1.45	5.0	7252	145.42	1.62	5.5	6533	131.01	1.80	6.3	5654	113.39	2.1	6.8	5284	105.97	2.2	4.4	8115	162.72	★ 1.45	5.0	7252	145.42	1.62	5.5	6533	131.01	1.80	6.3	5654	113.39	2.1	6.8	5284	105.97	2.2	4.4	8115	162.72	★ 1.45	5.0	7252	145.42	1.62	5.5	6533	131.01	1.80	6.3	5654	113.39	2.1	6.8	5284	105.97	2.2	4.4	8115	162.72	★ 1.45	5.0	7252	145.42	1.62	5.5	6533	131.01	1.80	6.3	5654	113.39	2.1	6.8	5284	105.97	2.2	4.4	8115	162.72	★ 1.45	5.0	7252	145.42	1.62	5.5	6533	131.01	1.80	6.3	5654	113.39	2.1	6.8	5284	105.97	2.2	4.4	8115	162.72	★ 1.45	5.0	7252	145.42	1.62	5.5	6533	131.01	1.80	6.3	5654	113.39	2.1	6.8	5284	105.97	2.2	4.4	8115	162.72	★ 1.45	5.0	7252	145.42	1.62	5.5	6533	131.01	1.80	6.3	5654	113.39	2.1	6.8	5284	105.97	2.2	4.4	8115	162.72	★ 1.45	5.0	7252	145.42	1.62	5.5	6533	131.01	1.80	6.3	5654	113.39	2.1	6.8	5284	105.97	2.2	4.4	8115	162.72	★ 1.45	5.0	7252	145.42	1.62	5.5	6533	131.01	1.80	6.3	5654	113.39	2.1	6.8	5284	105.97	2.2	4.4	8115	162.72	★ 1.45	5.0	7252	145.42	1.62	5.5	6533	131.01	1.80	6.3	5654	113.39	2.1	6.8	5284	105.97	2.2	4.4	8115	162.72	★ 1.45	5.0	7252	145.42	1.62	5.5	6533	131.01	1.80	6.3	5654	113.39	2.1	6.8	5284	105.97	2.2	4.4	8115	162.72	★ 1.45	5.0	7252	145.42	1.62	5.5	6533	131.01	1.80	6.3	5654	113.39	2.1	6.8	5284	105.97	2.2	4.4	8115	162.72	★ 1.45	5.0	7252	145.42	1.62	5.5	6533	131.01	1.80	6.3	5654	113.39	2.1	6.8	5284	105.97	2.2	4.4	8115	162.72	★ 1.45	5.0	7252	145.42	1.62	5.5	6533	131.01	1.80	6.3	5654	113.39	2.1	6.8	5284	105.97	2.2	4.4	8115	162.72	★ 1.45	5.0	7252	145.42	1.62	5.5	6533	131.01	1.80	6.3	5654	113.39	2.1	6.8	5284	105.97	2.2	4.4	8115	162.72	★ 1.45	5.0	7252	145.42	1.62	5.5	6533	131.01	1.80	6.3	5654	113.39	2.1	6.8	5284	105.97	2.2	4.4	8115	162.72	★ 1.45	5.0	7252	145.42	1.62	5.5	6533	131.01	1.80	6.3	5654	113.39	2.1	6.8	5284	105.97	2.2	4.4	8115	162.72	★ 1.45	5.0	7252	145.42	1.62	5.5	6533	131.01	1.80	6.3	5654	113.39	2.1	6.8	5284	105.97	2.2	4.4	8115	162.72	★ 1.45	5.0	7252	145.42	1.62	5.5	6533	131.01	1.80	6.3	5654	113.39	2.1	6.8	5284	105.97	2.2	4.4	8115	162.72	★ 1.45	5.0	7252	145.42	1.62	5.5	6533	131.01	1.80	6.3	5654	113.39	2.1	6.8	5284	105.97	2.2	4.4	8115	162.72	★ 1.45	5.0	7252	145.42	1.62																																																																																																																																																																																																																																																																																																																																																																																																																																														
6.8	5284	105.97	2.2																																																																																																																																																																																																																																																																																																																																																																																																																																																																																																																																																																																																																																																																																																																																																																																																																																																																										
4.4	8115	162.72	★ 1.45	5.0	7252	145.42	1.62	5.5	6533	131.01	1.80	6.3	5654	113.39	2.1	6.8	5284	105.97	2.2	4.4	8115	162.72	★ 1.45	5.0	7252	145.42	1.62	5.5	6533	131.01	1.80	6.3	5654	113.39	2.1	6.8	5284	105.97	2.2	4.4	8115	162.72	★ 1.45	5.0	7252	145.42	1.62	5.5	6533	131.01	1.80	6.3	5654	113.39	2.1	6.8	5284	105.97	2.2	4.4	8115	162.72	★ 1.45	5.0	7252	145.42	1.62	5.5	6533	131.01	1.80	6.3	5654	113.39	2.1	6.8	5284	105.97	2.2	4.4	8115	162.72	★ 1.45	5.0	7252	145.42	1.62	5.5	6533	131.01	1.80	6.3	5654	113.39	2.1	6.8	5284	105.97	2.2	4.4	8115	162.72	★ 1.45	5.0	7252	145.42	1.62	5.5	6533	131.01	1.80	6.3	5654	113.39	2.1	6.8	5284	105.97	2.2	4.4	8115	162.72	★ 1.45	5.0	7252	145.42	1.62	5.5	6533	131.01	1.80	6.3	5654	113.39	2.1	6.8	5284	105.97	2.2	4.4	8115	162.72	★ 1.45	5.0	7252	145.42	1.62	5.5	6533	131.01	1.80	6.3	5654	113.39	2.1	6.8	5284	105.97	2.2	4.4	8115	162.72	★ 1.45	5.0	7252	145.42	1.62	5.5	6533	131.01	1.80	6.3	5654	113.39	2.1	6.8	5284	105.97	2.2	4.4	8115	162.72	★ 1.45	5.0	7252	145.42	1.62	5.5	6533	131.01	1.80	6.3	5654	113.39	2.1	6.8	5284	105.97	2.2	4.4	8115	162.72	★ 1.45	5.0	7252	145.42	1.62	5.5	6533	131.01	1.80	6.3	5654	113.39	2.1	6.8	5284	105.97	2.2	4.4	8115	162.72	★ 1.45	5.0	7252	145.42	1.62	5.5	6533	131.01	1.80	6.3	5654	113.39	2.1	6.8	5284	105.97	2.2	4.4	8115	162.72	★ 1.45	5.0	7252	145.42	1.62	5.5	6533	131.01	1.80	6.3	5654	113.39	2.1	6.8	5284	105.97	2.2	4.4	8115	162.72	★ 1.45	5.0	7252	145.42	1.62	5.5	6533	131.01	1.80	6.3	5654	113.39	2.1	6.8	5284	105.97	2.2	4.4	8115	162.72	★ 1.45	5.0	7252	145.42	1.62	5.5	6533	131.01	1.80	6.3	5654	113.39	2.1	6.8	5284	105.97	2.2	4.4	8115	162.72	★ 1.45	5.0	7252	145.42	1.62	5.5	6533	131.01	1.80	6.3	5654	113.39	2.1	6.8	5284	105.97	2.2	4.4	8115	162.72	★ 1.45	5.0	7252	145.42	1.62	5.5	6533	131.01	1.80	6.3	5654	113.39	2.1	6.8	5284	105.97	2.2	4.4	8115	162.72	★ 1.45	5.0	7252	145.42	1.62	5.5	6533	131.01	1.80	6.3	5654	113.39	2.1	6.8	5284	105.97	2.2	4.4	8115	162.72	★ 1.45	5.0	7252	145.42	1.62	5.5	6533	131.01	1.80	6.3	5654	113.39	2.1	6.8	5284	105.97	2.2	4.4	8115	162.72	★ 1.45	5.0	7252	145.42	1.62	5.5	6533	131.01	1.80	6.3	5654	113.39	2.1	6.8	5284	105.97	2.2	4.4	8115	162.72	★ 1.45	5.0	7252	145.42	1.62																																																																																																																																																																																																																																																																																																																																																																																																																																																						
5.0	7252	145.42	1.62	5.5	6533	131.01	1.80	6.3	5654	113.39	2.1	6.8	5284	105.97	2.2	4.4	8115	162.72	★ 1.45	5.0	7252	145.42	1.62	5.5	6533	131.01	1.80	6.3	5654	113.39	2.1	6.8	5284	105.97	2.2	4.4	8115	162.72	★ 1.45	5.0	7252	145.42	1.62	5.5	6533	131.01	1.80	6.3	5654	113.39	2.1	6.8	5284	105.97	2.2	4.4	8115	162.72	★ 1.45	5.0	7252	145.42	1.62	5.5	6533	131.01	1.80	6.3	5654	113.39	2.1	6.8	5284	105.97	2.2	4.4	8115	162.72	★ 1.45	5.0	7252	145.42	1.62	5.5	6533	131.01	1.80	6.3	5654	113.39	2.1	6.8	5284	105.97	2.2	4.4	8115	162.72	★ 1.45	5.0	7252	145.42	1.62	5.5	6533	131.01	1.80	6.3	5654	113.39	2.1	6.8	5284	105.97	2.2	4.4	8115	162.72	★ 1.45	5.0	7252	145.42	1.62	5.5	6533	131.01	1.80	6.3	5654	113.39	2.1	6.8	5284	105.97	2.2	4.4	8115	162.72	★ 1.45	5.0	7252	145.42	1.62	5.5	6533	131.01	1.80	6.3	5654	113.39	2.1	6.8	5284	105.97	2.2	4.4	8115	162.72	★ 1.45	5.0	7252	145.42	1.62	5.5	6533	131.01	1.80	6.3	5654	113.39	2.1	6.8	5284	105.97	2.2	4.4	8115	162.72	★ 1.45	5.0	7252	145.42	1.62	5.5	6533	131.01	1.80	6.3	5654	113.39	2.1	6.8	5284	105.97	2.2	4.4	8115	162.72	★ 1.45	5.0	7252	145.42	1.62	5.5	6533	131.01	1.80	6.3	5654	113.39	2.1	6.8	5284	105.97	2.2	4.4	8115	162.72	★ 1.45	5.0	7252	145.42	1.62	5.5	6533	131.01	1.80	6.3	5654	113.39	2.1	6.8	5284	105.97	2.2	4.4	8115	162.72	★ 1.45	5.0	7252	145.42	1.62	5.5	6533	131.01	1.80	6.3	5654	113.39	2.1	6.8	5284	105.97	2.2	4.4	8115	162.72	★ 1.45	5.0	7252	145.42	1.62	5.5	6533	131.01	1.80	6.3	5654	113.39	2.1	6.8	5284	105.97	2.2	4.4	8115	162.72	★ 1.45	5.0	7252	145.42	1.62	5.5	6533	131.01	1.80	6.3	5654	113.39	2.1	6.8	5284	105.97	2.2	4.4	8115	162.72	★ 1.45	5.0	7252	145.42	1.62	5.5	6533	131.01	1.80	6.3	5654	113.39	2.1	6.8	5284	105.97	2.2	4.4	8115	162.72	★ 1.45	5.0	7252	145.42	1.62	5.5	6533	131.01	1.80	6.3	5654	113.39	2.1	6.8	5284	105.97	2.2	4.4	8115	162.72	★ 1.45	5.0	7252	145.42	1.62	5.5	6533	131.01	1.80	6.3	5654	113.39	2.1	6.8	5284	105.97	2.2	4.4	8115	162.72	★ 1.45	5.0	7252	145.42	1.62	5.5	6533	131.01	1.80	6.3	5654	113.39	2.1	6.8	5284	105.97	2.2	4.4	8115	162.72	★ 1.45	5.0	7252	145.42	1.62	5.5	6533	131.01	1.80	6.3	5654	113.39	2.1	6.8	5284	105.97	2.2	4.4	8115	162.72	★ 1.45	5.0	7252	145.42	1.62																																																																																																																																																																																																																																																																																																																																																																																																																																																										
5.5	6533	131.01	1.80	6.3	5654	113.39	2.1	6.8	5284	105.97	2.2	4.4	8115	162.72	★ 1.45	5.0	7252	145.42	1.62	5.5	6533	131.01	1.80	6.3	5654	113.39	2.1	6.8	5284	105.97	2.2	4.4	8115	162.72	★ 1.45	5.0	7252	145.42	1.62	5.5	6533	131.01	1.80	6.3	5654	113.39	2.1	6.8	5284	105.97	2.2	4.4	8115	162.72	★ 1.45	5.0	7252	145.42	1.62	5.5	6533	131.01	1.80	6.3	5654	113.39	2.1	6.8	5284	105.97	2.2	4.4	8115	162.72	★ 1.45	5.0	7252	145.42	1.62	5.5	6533	131.01	1.80	6.3	5654	113.39	2.1	6.8	5284	105.97	2.2	4.4	8115	162.72	★ 1.45	5.0	7252	145.42	1.62	5.5	6533	131.01	1.80	6.3	5654	113.39	2.1	6.8	5284	105.97	2.2	4.4	8115	162.72	★ 1.45	5.0	7252	145.42	1.62	5.5	6533	131.01	1.80	6.3	5654	113.39	2.1	6.8	5284	105.97	2.2	4.4	8115	162.72	★ 1.45	5.0	7252	145.42	1.62	5.5	6533	131.01	1.80	6.3	5654	113.39	2.1	6.8	5284	105.97	2.2	4.4	8115	162.72	★ 1.45	5.0	7252	145.42	1.62	5.5	6533	131.01	1.80	6.3	5654	113.39	2.1	6.8	5284	105.97	2.2	4.4	8115	162.72	★ 1.45	5.0	7252	145.42	1.62	5.5	6533	131.01	1.80	6.3	5654	113.39	2.1	6.8	5284	105.97	2.2	4.4	8115	162.72	★ 1.45	5.0	7252	145.42	1.62	5.5	6533	131.01	1.80	6.3	5654	113.39	2.1	6.8	5284	105.97	2.2	4.4	8115	162.72	★ 1.45	5.0	7252	145.42	1.62	5.5	6533	131.01	1.80	6.3	5654	113.39	2.1	6.8	5284	105.97	2.2	4.4	8115	162.72	★ 1.45	5.0	7252	145.42	1.62	5.5	6533	131.01	1.80	6.3	5654	113.39	2.1	6.8	5284	105.97	2.2	4.4	8115	162.72	★ 1.45	5.0	7252	145.42	1.62	5.5	6533	131.01	1.80	6.3	5654	113.39	2.1	6.8	5284	105.97	2.2	4.4	8115	162.72	★ 1.45	5.0	7252	145.42	1.62	5.5	6533	131.01	1.80	6.3	5654	113.39	2.1	6.8	5284	105.97	2.2	4.4	8115	162.72	★ 1.45	5.0	7252	145.42	1.62	5.5	6533	131.01	1.80	6.3	5654	113.39	2.1	6.8	5284	105.97	2.2	4.4	8115	162.72	★ 1.45	5.0	7252	145.42	1.62	5.5	6533	131.01	1.80	6.3	5654	113.39	2.1	6.8	5284	105.97	2.2	4.4	8115	162.72	★ 1.45	5.0	7252	145.42	1.62	5.5	6533	131.01	1.80	6.3	5654	113.39	2.1	6.8	5284	105.97	2.2	4.4	8115	162.72	★ 1.45	5.0	7252	145.42	1.62	5.5	6533	131.01	1.80	6.3	5654	113.39	2.1	6.8	5284	105.97	2.2	4.4	8115	162.72	★ 1.45	5.0	7252	145.42	1.62	5.5	6533	131.01	1.80	6.3	5654	113.39	2.1	6.8	5284	105.97	2.2	4.4	8115	162.72	★ 1.45	5.0	7252	145.42	1.62																																																																																																																																																																																																																																																																																																																																																																																																																																																														
6.3	5654	113.39	2.1	6.8	5284	105.97	2.2	4.4	8115	162.72	★ 1.45	5.0	7252	145.42	1.62	5.5	6533	131.01	1.80	6.3	5654	113.39	2.1	6.8	5284	105.97	2.2	4.4	8115	162.72	★ 1.45	5.0	7252	145.42	1.62	5.5	6533	131.01	1.80	6.3	5654	113.39	2.1	6.8	5284	105.97	2.2	4.4	8115	162.72	★ 1.45	5.0	7252	145.42	1.62	5.5	6533	131.01	1.80	6.3	5654	113.39	2.1	6.8	5284	105.97	2.2	4.4	8115	162.72	★ 1.45	5.0	7252	145.42	1.62	5.5	6533	131.01	1.80	6.3	5654	113.39	2.1	6.8	5284	105.97	2.2	4.4	8115	162.72	★ 1.45	5.0	7252	145.42	1.62	5.5	6533	131.01	1.80	6.3	5654	113.39	2.1	6.8	5284	105.97	2.2	4.4	8115	162.72	★ 1.45	5.0	7252	145.42	1.62	5.5	6533	131.01	1.80	6.3	5654	113.39	2.1	6.8	5284	105.97	2.2	4.4	8115	162.72	★ 1.45	5.0	7252	145.42	1.62	5.5	6533	131.01	1.80	6.3	5654	113.39	2.1	6.8	5284	105.97	2.2	4.4	8115	162.72	★ 1.45	5.0	7252	145.42	1.62	5.5	6533	131.01	1.80	6.3	5654	113.39	2.1	6.8	5284	105.97	2.2	4.4	8115	162.72	★ 1.45	5.0	7252	145.42	1.62	5.5	6533	131.01	1.80	6.3	5654	113.39	2.1	6.8	5284	105.97	2.2	4.4	8115	162.72	★ 1.45	5.0	7252	145.42	1.62	5.5	6533	131.01	1.80	6.3	5654	113.39	2.1	6.8	5284	105.97	2.2	4.4	8115	162.72	★ 1.45	5.0	7252	145.42	1.62	5.5	6533	131.01	1.80	6.3	5654	113.39	2.1	6.8	5284	105.97	2.2	4.4	8115	162.72	★ 1.45	5.0	7252	145.42	1.62	5.5	6533	131.01	1.80	6.3	5654	113.39	2.1	6.8	5284	105.97	2.2	4.4	8115	162.72	★ 1.45	5.0	7252	145.42	1.62	5.5	6533	131.01	1.80	6.3	5654	113.39	2.1	6.8	5284	105.97	2.2	4.4	8115	162.72	★ 1.45	5.0	7252	145.42	1.62	5.5	6533	131.01	1.80	6.3	5654	113.39	2.1	6.8	5284	105.97	2.2	4.4	8115	162.72	★ 1.45	5.0	7252	145.42	1.62	5.5	6533	131.01	1.80	6.3	5654	113.39	2.1	6.8	5284	105.97	2.2	4.4	8115	162.72	★ 1.45	5.0	7252	145.42	1.62	5.5	6533	131.01	1.80	6.3	5654	113.39	2.1	6.8	5284	105.97	2.2	4.4	8115	162.72	★ 1.45	5.0	7252	145.42	1.62	5.5	6533	131.01	1.80	6.3	5654	113.39	2.1	6.8	5284	105.97	2.2	4.4	8115	162.72	★ 1.45	5.0	7252	145.42	1.62	5.5	6533	131.01	1.80	6.3	5654	113.39	2.1	6.8	5284	105.97	2.2	4.4	8115	162.72	★ 1.45	5.0	7252	145.42	1.62	5.5	6533	131.01	1.80	6.3	5654	113.39	2.1	6.8	5284	105.97	2.2	4.4	8115	162.72	★ 1.45	5.0	7252	145.42	1.62																																																																																																																																																																																																																																																																																																																																																																																																																																																																		
6.8	5284	105.97	2.2																																																																																																																																																																																																																																																																																																																																																																																																																																																																																																																																																																																																																																																																																																																																																																																																																																																																										
4.4	8115	162.72	★ 1.45	5.0	7252	145.42	1.62	5.5	6533	131.01	1.80	6.3	5654	113.39	2.1	6.8	5284	105.97	2.2	4.4	8115	162.72	★ 1.45	5.0	7252	145.42	1.62	5.5	6533	131.01	1.80	6.3	5654	113.39	2.1	6.8	5284	105.97	2.2	4.4	8115	162.72	★ 1.45	5.0	7252	145.42	1.62	5.5	6533	131.01	1.80	6.3	5654	113.39	2.1	6.8	5284	105.97	2.2	4.4	8115	162.72	★ 1.45	5.0	7252	145.42	1.62	5.5	6533	131.01	1.80	6.3	5654	113.39	2.1	6.8	5284	105.97	2.2	4.4	8115	162.72	★ 1.45	5.0	7252	145.42	1.62	5.5	6533	131.01	1.80	6.3	5654	113.39	2.1	6.8	5284	105.97	2.2	4.4	8115	162.72	★ 1.45	5.0	7252	145.42	1.62	5.5	6533	131.01	1.80	6.3	5654	113.39	2.1	6.8	5284	105.97	2.2	4.4	8115	162.72	★ 1.45	5.0	7252	145.42	1.62	5.5	6533	131.01	1.80	6.3	5654	113.39	2.1	6.8	5284	105.97	2.2	4.4	8115	162.72	★ 1.45	5.0	7252	145.42	1.62	5.5	6533	131.01	1.80	6.3	5654	113.39	2.1	6.8	5284	105.97	2.2	4.4	8115	162.72	★ 1.45	5.0	7252	145.42	1.62	5.5	6533	131.01	1.80	6.3	5654	113.39	2.1	6.8	5284	105.97	2.2	4.4	8115	162.72	★ 1.45	5.0	7252	145.42	1.62	5.5	6533	131.01	1.80	6.3	5654	113.39	2.1	6.8	5284	105.97	2.2	4.4	8115	162.72	★ 1.45	5.0	7252	145.42	1.62	5.5	6533	131.01	1.80	6.3	5654	113.39	2.1	6.8	5284	105.97	2.2	4.4	8115	162.72	★ 1.45	5.0	7252	145.42	1.62	5.5	6533	131.01	1.80	6.3	5654	113.39	2.1	6.8	5284	105.97	2.2	4.4	8115	162.72	★ 1.45	5.0	7252	145.42	1.62	5.5	6533	131.01	1.80	6.3	5654	113.39	2.1	6.8	5284	105.97	2.2	4.4	8115	162.72	★ 1.45	5.0	7252	145.42	1.62	5.5	6533	131.01	1.80	6.3	5654	113.39	2.1	6.8	5284	105.97	2.2	4.4	8115	162.72	★ 1.45	5.0	7252	145.42	1.62	5.5	6533	131.01	1.80	6.3	5654	113.39	2.1	6.8	5284	105.97	2.2	4.4	8115	162.72	★ 1.45	5.0	7252	145.42	1.62	5.5	6533	131.01	1.80	6.3	5654	113.39	2.1	6.8	5284	105.97	2.2	4.4	8115	162.72	★ 1.45	5.0	7252	145.42	1.62	5.5	6533	131.01	1.80	6.3	5654	113.39	2.1	6.8	5284	105.97	2.2	4.4	8115	162.72	★ 1.45	5.0	7252	145.42	1.62	5.5	6533	131.01	1.80	6.3	5654	113.39	2.1	6.8	5284	105.97	2.2	4.4	8115	162.72	★ 1.45	5.0	7252	145.42	1.62	5.5	6533	131.01	1.80	6.3	5654	113.39	2.1	6.8	5284	105.97	2.2	4.4	8115	162.72	★ 1.45	5.0	7252	145.42	1.62																																																																																																																																																																																																																																																																																																																																																																																																																																																																										
5.0	7252	145.42	1.62	5.5	6533	131.01	1.80	6.3	5654	113.39	2.1	6.8	5284	105.97	2.2	4.4	8115	162.72	★ 1.45	5.0	7252	145.42	1.62	5.5	6533	131.01	1.80	6.3	5654	113.39	2.1	6.8	5284	105.97	2.2	4.4	8115	162.72	★ 1.45	5.0	7252	145.42	1.62	5.5	6533	131.01	1.80	6.3	5654	113.39	2.1	6.8	5284	105.97	2.2	4.4	8115	162.72	★ 1.45	5.0	7252	145.42	1.62	5.5	6533	131.01	1.80	6.3	5654	113.39	2.1	6.8	5284	105.97	2.2	4.4	8115	162.72	★ 1.45	5.0	7252	145.42	1.62	5.5	6533	131.01	1.80	6.3	5654	113.39	2.1	6.8	5284	105.97	2.2	4.4	8115	162.72	★ 1.45	5.0	7252	145.42	1.62	5.5	6533	131.01	1.80	6.3	5654	113.39	2.1	6.8	5284	105.97	2.2	4.4	8115	162.72	★ 1.45	5.0	7252	145.42	1.62	5.5	6533	131.01	1.80	6.3	5654	113.39	2.1	6.8	5284	105.97	2.2	4.4	8115	162.72	★ 1.45	5.0	7252	145.42	1.62	5.5	6533	131.01	1.80	6.3	5654	113.39	2.1	6.8	5284	105.97	2.2	4.4	8115	162.72	★ 1.45	5.0	7252	145.42	1.62	5.5	6533	131.01	1.80	6.3	5654	113.39	2.1	6.8	5284	105.97	2.2	4.4	8115	162.72	★ 1.45	5.0	7252	145.42	1.62	5.5	6533	131.01	1.80	6.3	5654	113.39	2.1	6.8	5284	105.97	2.2	4.4	8115	162.72	★ 1.45	5.0	7252	145.42	1.62	5.5	6533	131.01	1.80	6.3	5654	113.39	2.1	6.8	5284	105.97	2.2	4.4	8115	162.72	★ 1.45	5.0	7252	145.42	1.62	5.5	6533	131.01	1.80	6.3	5654	113.39	2.1	6.8	5284	105.97	2.2	4.4	8115	162.72	★ 1.45	5.0	7252	145.42	1.62	5.5	6533	131.01	1.80	6.3	5654	113.39	2.1	6.8	5284	105.97	2.2	4.4	8115	162.72	★ 1.45	5.0	7252	145.42	1.62	5.5	6533	131.01	1.80	6.3	5654	113.39	2.1	6.8	5284	105.97	2.2	4.4	8115	162.72	★ 1.45	5.0	7252	145.42	1.62	5.5	6533	131.01	1.80	6.3	5654	113.39	2.1	6.8	5284	105.97	2.2	4.4	8115	162.72	★ 1.45	5.0	7252	145.42	1.62	5.5	6533	131.01	1.80	6.3	5654	113.39	2.1	6.8	5284	105.97	2.2	4.4	8115	162.72	★ 1.45	5.0	7252	145.42	1.62	5.5	6533	131.01	1.80	6.3	5654	113.39	2.1	6.8	5284	105.97	2.2	4.4	8115	162.72	★ 1.45	5.0	7252	145.42	1.62	5.5	6533	131.01	1.80	6.3	5654	113.39	2.1	6.8	5284	105.97	2.2	4.4	8115	162.72	★ 1.45	5.0	7252	145.42	1.62	5.5	6533	131.01	1.80	6.3	5654	113.39	2.1	6.8	5284	105.97	2.2	4.4	8115	162.72	★ 1.45	5.0	7252	145.42	1.62																																																																																																																																																																																																																																																																																																																																																																																																																																																																														
5.5	6533	131.01	1.80	6.3	5654	113.39	2.1	6.8	5284	105.97	2.2	4.4	8115	162.72	★ 1.45	5.0	7252	145.42	1.62	5.5	6533	131.01	1.80	6.3	5654	113.39	2.1	6.8	5284	105.97	2.2	4.4	8115	162.72	★ 1.45	5.0	7252	145.42	1.62	5.5	6533	131.01	1.80	6.3	5654	113.39	2.1	6.8	5284	105.97	2.2	4.4	8115	162.72	★ 1.45	5.0	7252	145.42	1.62	5.5	6533	131.01	1.80	6.3	5654	113.39	2.1	6.8	5284	105.97	2.2	4.4	8115	162.72	★ 1.45	5.0	7252	145.42	1.62	5.5	6533	131.01	1.80	6.3	5654	113.39	2.1	6.8	5284	105.97	2.2	4.4	8115	162.72	★ 1.45	5.0	7252	145.42	1.62	5.5	6533	131.01	1.80	6.3	5654	113.39	2.1	6.8	5284	105.97	2.2	4.4	8115	162.72	★ 1.45	5.0	7252	145.42	1.62	5.5	6533	131.01	1.80	6.3	5654	113.39	2.1	6.8	5284	105.97	2.2	4.4	8115	162.72	★ 1.45	5.0	7252	145.42	1.62	5.5	6533	131.01	1.80	6.3	5654	113.39	2.1	6.8	5284	105.97	2.2	4.4	8115	162.72	★ 1.45	5.0	7252	145.42	1.62	5.5	6533	131.01	1.80	6.3	5654	113.39	2.1	6.8	5284	105.97	2.2	4.4	8115	162.72	★ 1.45	5.0	7252	145.42	1.62	5.5	6533	131.01	1.80	6.3	5654	113.39	2.1	6.8	5284	105.97	2.2	4.4	8115	162.72	★ 1.45	5.0	7252	145.42	1.62	5.5	6533	131.01	1.80	6.3	5654	113.39	2.1	6.8	5284	105.97	2.2	4.4	8115	162.72	★ 1.45	5.0	7252	145.42	1.62	5.5	6533	131.01	1.80	6.3	5654	113.39	2.1	6.8	5284	105.97	2.2	4.4	8115	162.72	★ 1.45	5.0	7252	145.42	1.62	5.5	6533	131.01	1.80	6.3	5654	113.39	2.1	6.8	5284	105.97	2.2	4.4	8115	162.72	★ 1.45	5.0	7252	145.42	1.62	5.5	6533	131.01	1.80	6.3	5654	113.39	2.1	6.8	5284	105.97	2.2	4.4	8115	162.72	★ 1.45	5.0	7252	145.42	1.62	5.5	6533	131.01	1.80	6.3	5654	113.39	2.1	6.8	5284	105.97	2.2	4.4	8115	162.72	★ 1.45	5.0	7252	145.42	1.62	5.5	6533	131.01	1.80	6.3	5654	113.39	2.1	6.8	5284	105.97	2.2	4.4	8115	162.72	★ 1.45	5.0	7252	145.42	1.62	5.5	6533	131.01	1.80	6.3	5654	113.39	2.1	6.8	5284	105.97	2.2	4.4	8115	162.72	★ 1.45	5.0	7252	145.42	1.62	5.5	6533	131.01	1.80	6.3	5654	113.39	2.1	6.8	5284	105.97	2.2	4.4	8115	162.72	★ 1.45	5.0	7252	145.42	1.62	5.5	6533	131.01	1.80	6.3	5654	113.39	2.1	6.8	5284	105.97	2.2	4.4	8115	162.72	★ 1.45	5.0	7252	145.42	1.62																																																																																																																																																																																																																																																																																																																																																																																																																																																																																		
6.3	5654	113.39	2.1	6.8	5284	105.97	2.2	4.4	8115	162.72	★ 1.45	5.0	7252	145.42	1.62	5.5	6533	131.01	1.80	6.3	5654	113.39	2.1	6.8	5284	105.97	2.2	4.4	8115	162.72	★ 1.45	5.0	7252	145.42	1.62	5.5	6533	131.01	1.80	6.3	5654	113.39	2.1	6.8	5284	105.97	2.2	4.4	8115	162.72	★ 1.45	5.0	7252	145.42	1.62	5.5	6533	131.01	1.80	6.3	5654	113.39	2.1	6.8	5284	105.97	2.2	4.4	8115	162.72	★ 1.45	5.0	7252	145.42	1.62	5.5	6533	131.01	1.80	6.3	5654	113.39	2.1	6.8	5284	105.97	2.2	4.4	8115	162.72	★ 1.45	5.0	7252	145.42	1.62	5.5	6533	131.01	1.80	6.3	5654	113.39	2.1	6.8	5284	105.97	2.2	4.4	8115	162.72	★ 1.45	5.0	7252	145.42	1.62	5.5	6533	131.01	1.80	6.3	5654	113.39	2.1	6.8	5284	105.97	2.2	4.4	8115	162.72	★ 1.45	5.0	7252	145.42	1.62	5.5	6533	131.01	1.80	6.3	5654	113.39	2.1	6.8	5284	105.97	2.2	4.4	8115	162.72	★ 1.45	5.0	7252	145.42	1.62	5.5	6533	131.01	1.80	6.3	5654	113.39	2.1	6.8	5284	105.97	2.2	4.4	8115	162.72	★ 1.45	5.0	7252	145.42	1.62	5.5	6533	131.01	1.80	6.3	5654	113.39	2.1	6.8	5284	105.97	2.2	4.4	8115	162.72	★ 1.45	5.0	7252	145.42	1.62	5.5	6533	131.01	1.80	6.3	5654	113.39	2.1	6.8	5284	105.97	2.2	4.4	8115	162.72	★ 1.45	5.0	7252	145.42	1.62	5.5	6533	131.01	1.80	6.3	5654	113.39	2.1	6.8	5284	105.97	2.2	4.4	8115	162.72	★ 1.45	5.0	7252	145.42	1.62	5.5	6533	131.01	1.80	6.3	5654	113.39	2.1	6.8	5284	105.97	2.2	4.4	8115	162.72	★ 1.45	5.0	7252	145.42	1.62	5.5	6533	131.01	1.80	6.3	5654	113.39	2.1	6.8	5284	105.97	2.2	4.4	8115	162.72	★ 1.45	5.0	7252	145.42	1.62	5.5	6533	131.01	1.80	6.3	5654	113.39	2.1	6.8	5284	105.97	2.2	4.4	8115	162.72	★ 1.45	5.0	7252	145.42	1.62	5.5	6533	131.01	1.80	6.3	5654	113.39	2.1	6.8	5284	105.97	2.2	4.4	8115	162.72	★ 1.45	5.0	7252	145.42	1.62	5.5	6533	131.01	1.80	6.3	5654	113.39	2.1	6.8	5284	105.97	2.2	4.4	8115	162.72	★ 1.45	5.0	7252	145.42	1.62	5.5	6533	131.01	1.80	6.3	5654	113.39	2.1	6.8	5284	105.97	2.2	4.4	8115	162.72	★ 1.45	5.0	7252	145.42	1.62	5.5	6533	131.01	1.80	6.3	5654	113.39	2.1	6.8	5284	105.97	2.2	4.4	8115	162.72	★ 1.45	5.0	7252	145.42	1.62																																																																																																																																																																																																																																																																																																																																																																																																																																																																																						
6.8	5284	105.97	2.2																																																																																																																																																																																																																																																																																																																																																																																																																																																																																																																																																																																																																																																																																																																																																																																																																																																																										
4.4	8115	162.72	★ 1.45	5.0	7252	145.42	1.62	5.5	6533	131.01	1.80	6.3	5654	113.39	2.1	6.8	5284	105.97	2.2	4.4	8115	162.72	★ 1.45	5.0	7252	145.42	1.62	5.5	6533	131.01	1.80	6.3	5654	113.39	2.1	6.8	5284	105.97	2.2	4.4	8115	162.72	★ 1.45	5.0	7252	145.42	1.62	5.5	6533	131.01	1.80	6.3	5654	113.39	2.1	6.8	5284	105.97	2.2	4.4	8115	162.72	★ 1.45	5.0	7252	145.42	1.62	5.5	6533	131.01	1.80	6.3	5654	113.39	2.1	6.8	5284	105.97	2.2	4.4	8115	162.72	★ 1.45	5.0	7252	145.42	1.62	5.5	6533	131.01	1.80	6.3	5654	113.39	2.1	6.8	5284	105.97	2.2	4.4	8115	162.72	★ 1.45	5.0	7252	145.42	1.62	5.5	6533	131.01	1.80	6.3	5654	113.39	2.1	6.8	5284	105.97	2.2	4.4	8115	162.72	★ 1.45	5.0	7252	145.42	1.62	5.5	6533	131.01	1.80	6.3	5654	113.39	2.1	6.8	5284	105.97	2.2	4.4	8115	162.72	★ 1.45	5.0	7252	145.42	1.62	5.5	6533	131.01	1.80	6.3	5654	113.39	2.1	6.8	5284	105.97	2.2	4.4	8115	162.72	★ 1.45	5.0	7252	145.42	1.62	5.5	6533	131.01	1.80	6.3	5654	113.39	2.1	6.8	5284	105.97	2.2	4.4	8115	162.72	★ 1.45	5.0	7252	145.42	1.62	5.5	6533	131.01	1.80	6.3	5654	113.39	2.1	6.8	5284	105.97	2.2	4.4	8115	162.72	★ 1.45	5.0	7252	145.42	1.62	5.5	6533	131.01	1.80	6.3	5654	113.39	2.1	6.8	5284	105.97	2.2	4.4	8115	162.72	★ 1.45	5.0	7252	145.42	1.62	5.5	6533	131.01	1.80	6.3	5654	113.39	2.1	6.8	5284	105.97	2.2	4.4	8115	162.72	★ 1.45	5.0	7252	145.42	1.62	5.5	6533	131.01	1.80	6.3	5654	113.39	2.1	6.8	5284	105.97	2.2	4.4	8115	162.72	★ 1.45	5.0	7252	145.42	1.62	5.5	6533	131.01	1.80	6.3	5654	113.39	2.1	6.8	5284	105.97	2.2	4.4	8115	162.72	★ 1.45	5.0	7252	145.42	1.62	5.5	6533	131.01	1.80	6.3	5654	113.39	2.1	6.8	5284	105.97	2.2	4.4	8115	162.72	★ 1.45	5.0	7252	145.42	1.62	5.5	6533	131.01	1.80	6.3	5654	113.39	2.1	6.8	5284	105.97	2.2	4.4	8115	162.72	★ 1.45	5.0	7252	145.42	1.62	5.5	6533	131.01	1.80	6.3	5654	113.39	2.1	6.8	5284	105.97	2.2	4.4	8115	162.72	★ 1.45	5.0	7252	145.42	1.62	5.5	6533	131.01	1.80	6.3	5654	113.39	2.1	6.8	5284	105.97	2.2	4.4	8115	162.72	★ 1.45	5.0	7252	145.42	1.62																																																																																																																																																																																																																																																																																																																																																																																																																																																																																														
5.0	7252	145.42	1.62	5.5	6533	131.01	1.80	6.3	5654	113.39	2.1	6.8	5284	105.97	2.2	4.4	8115	162.72	★ 1.45	5.0	7252	145.42	1.62	5.5	6533	131.01	1.80	6.3	5654	113.39	2.1	6.8	5284	105.97	2.2	4.4	8115	162.72	★ 1.45	5.0	7252	145.42	1.62	5.5	6533	131.01	1.80	6.3	5654	113.39	2.1	6.8	5284	105.97	2.2	4.4	8115	162.72	★ 1.45	5.0	7252	145.42	1.62	5.5	6533	131.01	1.80	6.3	5654	113.39	2.1	6.8	5284	105.97	2.2	4.4	8115	162.72	★ 1.45	5.0	7252	145.42	1.62	5.5	6533	131.01	1.80	6.3	5654	113.39	2.1	6.8	5284	105.97	2.2	4.4	8115	162.72	★ 1.45	5.0	7252	145.42	1.62	5.5	6533	131.01	1.80	6.3	5654	113.39	2.1	6.8	5284	105.97	2.2	4.4	8115	162.72	★ 1.45	5.0	7252	145.42	1.62	5.5	6533	131.01	1.80	6.3	5654	113.39	2.1	6.8	5284	105.97	2.2	4.4	8115	162.72	★ 1.45	5.0	7252	145.42	1.62	5.5	6533	131.01	1.80	6.3	5654	113.39	2.1	6.8	5284	105.97	2.2	4.4	8115	162.72	★ 1.45	5.0	7252	145.42	1.62	5.5	6533	131.01	1.80	6.3	5654	113.39	2.1	6.8	5284	105.97	2.2	4.4	8115	162.72	★ 1.45	5.0	7252	145.42	1.62	5.5	6533	131.01	1.80	6.3	5654	113.39	2.1	6.8	5284	105.97	2.2	4.4	8115	162.72	★ 1.45	5.0	7252	145.42	1.62	5.5	6533	131.01	1.80	6.3	5654	113.39	2.1	6.8	5284	105.97	2.2	4.4	8115	162.72	★ 1.45	5.0	7252	145.42	1.62	5.5	6533	131.01	1.80	6.3	5654	113.39	2.1	6.8	5284	105.97	2.2	4.4	8115	162.72	★ 1.45	5.0	7252	145.42	1.62	5.5	6533	131.01	1.80	6.3	5654	113.39	2.1	6.8	5284	105.97	2.2	4.4	8115	162.72	★ 1.45	5.0	7252	145.42	1.62	5.5	6533	131.01	1.80	6.3	5654	113.39	2.1	6.8	5284	105.97	2.2	4.4	8115	162.72	★ 1.45	5.0	7252	145.42	1.62	5.5	6533	131.01	1.80	6.3	5654	113.39	2.1	6.8	5284	105.97	2.2	4.4	8115	162.72	★ 1.45	5.0	7252	145.42	1.62	5.5	6533	131.01	1.80	6.3	5654	113.39	2.1	6.8	5284	105.97	2.2	4.4	8115	162.72	★ 1.45	5.0	7252	145.42	1.62	5.5	6533	131.01	1.80	6.3	5654	113.39	2.1	6.8	5284	105.97	2.2	4.4	8115	162.72	★ 1.45	5.0	7252	145.42	1.62	5.5	6533	131.01	1.80	6.3	5654	113.39	2.1	6.8	5284	105.97	2.2	4.4	8115	162.72	★ 1.45	5.0	7252	145.42	1.62																																																																																																																																																																																																																																																																																																																																																																																																																																																																																																		
5.5	6533	131.01	1.80	6.3	5654	113.39	2.1	6.8	5284	105.97	2.2	4.4	8115	162.72	★ 1.45	5.0	7252	145.42	1.62	5.5	6533	131.01	1.80	6.3	5654	113.39	2.1	6.8	5284	105.97	2.2	4.4	8115	162.72	★ 1.45	5.0	7252	145.42	1.62	5.5	6533	131.01	1.80	6.3	5654	113.39	2.1	6.8	5284	105.97	2.2	4.4	8115	162.72	★ 1.45	5.0	7252	145.42	1.62	5.5	6533	131.01	1.80	6.3	5654	113.39	2.1	6.8	5284	105.97	2.2	4.4	8115	162.72	★ 1.45	5.0	7252	145.42	1.62	5.5	6533	131.01	1.80	6.3	5654	113.39	2.1	6.8	5284	105.97	2.2	4.4	8115	162.72	★ 1.45	5.0	7252	145.42	1.62	5.5	6533	131.01	1.80	6.3	5654	113.39	2.1	6.8	5284	105.97	2.2	4.4	8115	162.72	★ 1.45	5.0	7252	145.42	1.62	5.5	6533	131.01	1.80	6.3	5654	113.39	2.1	6.8	5284	105.97	2.2	4.4	8115	162.72	★ 1.45	5.0	7252	145.42	1.62	5.5	6533	131.01	1.80	6.3	5654	113.39	2.1	6.8	5284	105.97	2.2	4.4	8115	162.72	★ 1.45	5.0	7252	145.42	1.62	5.5	6533	131.01	1.80	6.3	5654	113.39	2.1	6.8	5284	105.97	2.2	4.4	8115	162.72	★ 1.45	5.0	7252	145.42	1.62	5.5	6533	131.01	1.80	6.3	5654	113.39	2.1	6.8	5284	105.97	2.2	4.4	8115	162.72	★ 1.45	5.0	7252	145.42	1.62	5.5	6533	131.01	1.80	6.3	5654	113.39	2.1	6.8	5284	105.97	2.2	4.4	8115	162.72	★ 1.45	5.0	7252	145.42	1.62	5.5	6533	131.01	1.80	6.3	5654	113.39	2.1	6.8	5284	105.97	2.2	4.4	8115	162.72	★ 1.45	5.0	7252	145.42	1.62	5.5	6533	131.01	1.80	6.3	5654	113.39	2.1	6.8	5284	105.97	2.2	4.4	8115	162.72	★ 1.45	5.0	7252	145.42	1.62	5.5	6533	131.01	1.80	6.3	5654	113.39	2.1	6.8	5284	105.97	2.2	4.4	8115	162.72	★ 1.45	5.0	7252	145.42	1.62	5.5	6533	131.01	1.80	6.3	5654	113.39	2.1	6.8	5284	105.97	2.2	4.4	8115	162.72	★ 1.45	5.0	7252	145.42	1.62	5.5	6533	131.01	1.80	6.3	5654	113.39	2.1	6.8	5284	105.97	2.2	4.4	8115	162.72	★ 1.45	5.0	7252	145.42	1.62	5.5	6533	131.01	1.80	6.3	5654	113.39	2.1	6.8	5284	105.97	2.2	4.4	8115	162.72	★ 1.45	5.0	7252	145.42	1.62	5.5	6533	131.01	1.80	6.3	5654	113.39	2.1	6.8	5284	105.97	2.2	4.4	8115	162.72	★ 1.45	5.0	7252	145.42	1.62																																																																																																																																																																																																																																																																																																																																																																																																																																																																																																						
6.3	5654	113.39	2.1	6.8	5284	105.97	2.2	4.4	8115	162.72	★ 1.45	5.0	7252	145.42	1.62	5.5	6533	131.01	1.80	6.3	5654	113.39	2.1	6.8	5284	105.97	2.2	4.4	8115	162.72	★ 1.45	5.0	7252	145.42	1.62	5.5	6533	131.01	1.80	6.3	5654	113.39	2.1	6.8	5284	105.97	2.2	4.4	8115	162.72	★ 1.45	5.0	7252	145.42	1.62	5.5	6533	131.01	1.80	6.3	5654	113.39	2.1	6.8	5284	105.97	2.2	4.4	8115	162.72	★ 1.45	5.0	7252	145.42	1.62	5.5	6533	131.01	1.80	6.3	5654	113.39	2.1	6.8	5284	105.97	2.2	4.4	8115	162.72	★ 1.45	5.0	7252	145.42	1.62	5.5	6533	131.01	1.80	6.3	5654	113.39	2.1	6.8	5284	105.97	2.2	4.4	8115	162.72	★ 1.45	5.0	7252	145.42	1.62	5.5	6533	131.01	1.80	6.3	5654	113.39	2.1	6.8	5284	105.97	2.2	4.4	8115	162.72	★ 1.45	5.0	7252	145.42	1.62	5.5	6533	131.01	1.80	6.3	5654	113.39	2.1	6.8	5284	105.97	2.2	4.4	8115	162.72	★ 1.45	5.0	7252	145.42	1.62	5.5	6533	131.01	1.80	6.3	5654	113.39	2.1	6.8	5284	105.97	2.2	4.4	8115	162.72	★ 1.45	5.0	7252	145.42	1.62	5.5	6533	131.01	1.80	6.3	5654	113.39	2.1	6.8	5284	105.97	2.2	4.4	8115	162.72	★ 1.45	5.0	7252	145.42	1.62	5.5	6533	131.01	1.80	6.3	5654	113.39	2.1	6.8	5284	105.97	2.2	4.4	8115	162.72	★ 1.45	5.0	7252	145.42	1.62	5.5	6533	131.01	1.80	6.3	5654	113.39	2.1	6.8	5284	105.97	2.2	4.4	8115	162.72	★ 1.45	5.0	7252	145.42	1.62	5.5	6533	131.01	1.80	6.3	5654	113.39	2.1	6.8	5284	105.97	2.2	4.4	8115	162.72	★ 1.45	5.0	7252	145.42	1.62	5.5	6533	131.01	1.80	6.3	5654	113.39	2.1	6.8	5284	105.97	2.2	4.4	8115	162.72	★ 1.45	5.0	7252	145.42	1.62	5.5	6533	131.01	1.80	6.3	5654	113.39	2.1	6.8	5284	105.97	2.2	4.4	8115	162.72	★ 1.45	5.0	7252	145.42	1.62	5.5	6533	131.01	1.80	6.3	5654	113.39	2.1	6.8	5284	105.97	2.2	4.4	8115	162.72	★ 1.45	5.0	7252	145.42	1.62	5.5	6533	131.01	1.80	6.3	5654	113.39	2.1	6.8	5284	105.97	2.2	4.4	8115	162.72	★ 1.45	5.0	7252	145.42	1.62	5.5	6533	131.01	1.80	6.3	5654	113.39	2.1	6.8	5284	105.97	2.2	4.4	8115	162.72	★ 1.45	5.0	7252	145.42	1.62																																																																																																																																																																																																																																																																																																																																																																																																																																																																																																										
6.8	5284	105.97	2.2																																																																																																																																																																																																																																																																																																																																																																																																																																																																																																																																																																																																																																																																																																																																																																																																																																																																										
4.4	8115	162.72	★ 1.45	5.0	7252	145.42	1.62	5.5	6533	131.01	1.80	6.3	5654	113.39	2.1	6.8	5284	105.97	2.2	4.4	8115	162.72	★ 1.45	5.0	7252	145.42	1.62	5.5	6533	131.01	1.80	6.3	5654	113.39	2.1	6.8	5284	105.97	2.2	4.4	8115	162.72	★ 1.45	5.0	7252	145.42	1.62	5.5	6533	131.01	1.80	6.3	5654	113.39	2.1	6.8	5284	105.97	2.2	4.4	8115	162.72	★ 1.45	5.0	7252	145.42	1.62	5.5	6533	131.01	1.80	6.3	5654	113.39	2.1	6.8	5284	105.97	2.2	4.4	8115	162.72	★ 1.45	5.0	7252	145.42	1.62	5.5	6533	131.01	1.80	6.3	5654	113.39	2.1	6.8	5284	105.97	2.2	4.4	8115	162.72	★ 1.45	5.0	7252	145.42	1.62	5.5	6533	131.01	1.80	6.3	5654	113.39	2.1	6.8	5284	105.97	2.2	4.4	8115	162.72	★ 1.45	5.0	7252	145.42	1.62	5.5	6533	131.01	1.80	6.3	5654	113.39	2.1	6.8	5284	105.97	2.2	4.4	8115	162.72	★ 1.45	5.0	7252	145.42	1.62	5.5	6533	131.01	1.80	6.3	5654	113.39	2.1	6.8	5284	105.97	2.2	4.4	8115	162.72	★ 1.45	5.0	7252	145.42	1.62	5.5	6533	131.01	1.80	6.3	5654	113.39	2.1	6.8	5284	105.97	2.2	4.4	8115	162.72	★ 1.45	5.0	7252	145.42	1.62	5.5	6533	131.01	1.80	6.3	5654	113.39	2.1	6.8	5284	105.97	2.2	4.4	8115	162.72	★ 1.45	5.0	7252	145.42	1.62	5.5	6533	131.01	1.80	6.3	5654	113.39	2.1	6.8	5284	105.97	2.2	4.4	8115	162.72	★ 1.45	5.0	7252	145.42	1.62	5.5	6533	131.01	1.80	6.3	5654	113.39	2.1	6.8	5284	105.97	2.2	4.4	8115	162.72	★ 1.45	5.0	7252	145.42	1.62	5.5	6533	131.01	1.80	6.3	5654	113.39	2.1	6.8	5284	105.97	2.2	4.4	8115	162.72	★ 1.45	5.0	7252	145.42	1.62	5.5	6533	131.01	1.80	6.3	5654	113.39	2.1	6.8	5284	105.97	2.2	4.4	8115	162.72	★ 1.45	5.0	7252	145.42	1.62	5.5	6533	131.01	1.80	6.3	5654	113.39	2.1	6.8	5284	105.97	2.2	4.4	8115	162.72	★ 1.45	5.0	7252	145.42	1.62	5.5	6533	131.01	1.80	6.3	5654	113.39	2.1	6.8	5284	105.97	2.2	4.4	8115	162.72	★ 1.45	5.0	7252	145.42	1.62	5.5	6533	131.01	1.80	6.3	5654	113.39	2.1	6.8	5284	105.97	2.2	4.4	8115	162.72	★ 1.45	5.0	7252	145.42	1.62																																																																																																																																																																																																																																																																																																																																																																																																																																																																																																																		
5.0	7252	145.42	1.62	5.5	6533	131.01	1.80	6.3	5654	113.39	2.1	6.8	5284	105.97	2.2	4.4	8115	162.72	★ 1.45	5.0	7252	145.42	1.62	5.5	6533	131.01	1.80	6.3	5654	113.39	2.1	6.8	5284	105.97	2.2	4.4	8115	162.72	★ 1.45	5.0	7252	145.42	1.62	5.5	6533	131.01	1.80	6.3	5654	113.39	2.1	6.8	5284	105.97	2.2	4.4	8115	162.72	★ 1.45	5.0	7252	145.42	1.62	5.5	6533	131.01	1.80	6.3	5654	113.39	2.1	6.8	5284	105.97	2.2	4.4	8115	162.72	★ 1.45	5.0	7252	145.42	1.62	5.5	6533	131.01	1.80	6.3	5654	113.39	2.1	6.8	5284	105.97	2.2	4.4	8115	162.72	★ 1.45	5.0	7252	145.42	1.62	5.5	6533	131.01	1.80	6.3	5654	113.39	2.1	6.8	5284	105.97	2.2	4.4	8115	162.72	★ 1.45	5.0	7252	145.42	1.62	5.5	6533	131.01	1.80	6.3	5654	113.39	2.1	6.8	5284	105.97	2.2	4.4	8115	162.72	★ 1.45	5.0	7252	145.42	1.62	5.5	6533	131.01	1.80	6.3	5654	113.39	2.1	6.8	5284	105.97	2.2	4.4	8115	162.72	★ 1.45	5.0	7252	145.42	1.62	5.5	6533	131.01	1.80	6.3	5654	113.39	2.1	6.8	5284	105.97	2.2	4.4	8115	162.72	★ 1.45	5.0	7252	145.42	1.62	5.5	6533	131.01	1.80	6.3	5654	113.39	2.1	6.8	5284	105.97	2.2	4.4	8115	162.72	★ 1.45	5.0	7252	145.42	1.62	5.5	6533	131.01	1.80	6.3	5654	113.39	2.1	6.8	5284	105.97	2.2	4.4	8115	162.72	★ 1.45	5.0	7252	145.42	1.62	5.5	6533	131.01	1.80	6.3	5654	113.39	2.1	6.8	5284	105.97	2.2	4.4	8115	162.72	★ 1.45	5.0	7252	145.42	1.62	5.5	6533	131.01	1.80	6.3	5654	113.39	2.1	6.8	5284	105.97	2.2	4.4	8115	162.72	★ 1.45	5.0	7252	145.42	1.62	5.5	6533	131.01	1.80	6.3	5654	113.39	2.1	6.8	5284	105.97	2.2	4.4	8115	162.72	★ 1.45	5.0	7252	145.42	1.62	5.5	6533	131.01	1.80	6.3	5654	113.39	2.1	6.8	5284	105.97	2.2	4.4	8115	162.72	★ 1.45	5.0	7252	145.42	1.62	5.5	6533	131.01	1.80	6.3	5654	113.39	2.1	6.8	5284	105.97	2.2	4.4	8115	162.72	★ 1.45	5.0	7252	145.42	1.62	5.5	6533	131.01	1.80	6.3	5654	113.39	2.1	6.8	5284	105.97	2.2	4.4	8115	162.72	★ 1.45	5.0	7252	145.42	1.62																																																																																																																																																																																																																																																																																																																																																																																																																																																																																																																						
5.5	6533	131.01	1.80	6.3	5654	113.39	2.1	6.8	5284	105.97	2.2	4.4	8115	162.72	★ 1.45	5.0	7252	145.42	1.62	5.5	6533	131.01	1.80	6.3	5654	113.39	2.1	6.8	5284	105.97	2.2	4.4	8115	162.72	★ 1.45	5.0	7252	145.42	1.62	5.5	6533	131.01	1.80	6.3	5654	113.39	2.1	6.8	5284	105.97	2.2	4.4	8115	162.72	★ 1.45	5.0	7252	145.42	1.62	5.5	6533	131.01	1.80	6.3	5654	113.39	2.1	6.8	5284	105.97	2.2	4.4	8115	162.72	★ 1.45	5.0	7252	145.42	1.62	5.5	6533	131.01	1.80	6.3	5654	113.39	2.1	6.8	5284	105.97	2.2	4.4	8115	162.72	★ 1.45	5.0	7252	145.42	1.62	5.5	6533	131.01	1.80	6.3	5654	113.39	2.1	6.8	5284	105.97	2.2	4.4	8115	162.72	★ 1.45	5.0	7252	145.42	1.62	5.5	6533	131.01	1.80	6.3	5654	113.39	2.1	6.8	5284	105.97	2.2	4.4	8115	162.72	★ 1.45	5.0	7252	145.42	1.62	5.5	6533	131.01	1.80	6.3	5654	113.39	2.1	6.8	5284	105.97	2.2	4.4	8115	162.72	★ 1.45	5.0	7252	145.42	1.62	5.5	6533	131.01	1.80	6.3	5654	113.39	2.1	6.8	5284	105.97	2.2	4.4	8115	162.72	★ 1.45	5.0	7252	145.42	1.62	5.5	6533	131.01	1.80	6.3	5654	113.39	2.1	6.8	5284	105.97	2.2	4.4	8115	162.72	★ 1.45	5.0	7252	145.42	1.62	5.5	6533	131.01	1.80	6.3	5654	113.39	2.1	6.8	5284	105.97	2.2	4.4	8115	162.72	★ 1.45	5.0	7252	145.42	1.62	5.5	6533	131.01	1.80	6.3	5654	113.39	2.1	6.8	5284	105.97	2.2	4.4	8115	162.72	★ 1.45	5.0	7252	145.42	1.62	5.5	6533	131.01	1.80	6.3	5654	113.39	2.1	6.8	5284	105.97	2.2	4.4	8115	162.72	★ 1.45	5.0	7252	145.42	1.62	5.5	6533	131.01	1.80	6.3	5654	113.39	2.1	6.8	5284	105.97	2.2	4.4	8115	162.72	★ 1.45	5.0	7252	145.42	1.62	5.5	6533	131.01	1.80	6.3	5654	113.39	2.1	6.8	5284	105.97	2.2	4.4	8115	162.72	★ 1.45	5.0	7252	145.42	1.62	5.5	6533	131.01	1.80	6.3	5654	113.39	2.1	6.8	5284	105.97	2.2	4.4	8115	162.72	★ 1.45	5.0	7252	145.42	1.62	5.5	6533	131.01	1.80	6.3	5654	113.39	2.1	6.8	5284	105.97	2.2	4.4	8115	162.72	★ 1.45	5.0	7252	145.42	1.62																																																																																																																																																																																																																																																																																																																																																																																																																																																																																																																										
6.3	5654	113.39	2.1	6.8	5284	105.97	2.2	4.4	8115	162.72	★ 1.45	5.0	7252	145.42	1.62	5.5	6533	131.01	1.80	6.3	5654	113.39	2.1	6.8	5284	105.97	2.2	4.4	8115	162.72	★ 1.45	5.0	7252	145.42	1.62	5.5	6533	131.01	1.80	6.3	5654	113.39	2.1	6.8	5284	105.97	2.2	4.4	8115	162.72	★ 1.45	5.0	7252	145.42	1.62	5.5	6533	131.01	1.80	6.3	5654	113.39	2.1	6.8	5284	105.97	2.2	4.4	8115	162.72	★ 1.45	5.0	7252	145.42	1.62	5.5	6533	131.01	1.80	6.3	5654	113.39	2.1	6.8	5284	105.97	2.2	4.4	8115	162.72	★ 1.45	5.0	7252	145.42	1.62	5.5	6533	131.01	1.80	6.3	5654	113.39	2.1	6.8	5284	105.97	2.2	4.4	8115	162.72	★ 1.45	5.0	7252	145.42	1.62	5.5	6533	131.01	1.80	6.3	5654	113.39	2.1	6.8	5284	105.97	2.2	4.4	8115	162.72	★ 1.45	5.0	7252	145.42	1.62	5.5	6533	131.01	1.80	6.3	5654	113.39	2.1	6.8	5284	105.97	2.2	4.4	8115	162.72	★ 1.45	5.0	7252	145.42	1.62	5.5	6533	131.01	1.80	6.3	5654	113.39	2.1	6.8	5284	105.97	2.2	4.4	8115	162.72	★ 1.45	5.0	7252	145.42	1.62	5.5	6533	131.01	1.80	6.3	5654	113.39	2.1	6.8	5284	105.97	2.2	4.4	8115	162.72	★ 1.45	5.0	7252	145.42	1.62	5.5	6533	131.01	1.80	6.3	5654	113.39	2.1	6.8	5284	105.97	2.2	4.4	8115	162.72	★ 1.45	5.0	7252	145.42	1.62	5.5	6533	131.01	1.80	6.3	5654	113.39	2.1	6.8	5284	105.97	2.2	4.4	8115	162.72	★ 1.45	5.0	7252	145.42	1.62	5.5	6533	131.01	1.80	6.3	5654	113.39	2.1	6.8	5284	105.97	2.2	4.4	8115	162.72	★ 1.45	5.0	7252	145.42	1.62	5.5	6533	131.01	1.80	6.3	5654	113.39	2.1	6.8	5284	105.97	2.2	4.4	8115	162.72	★ 1.45	5.0	7252	145.42	1.62	5.5	6533	131.01	1.80	6.3	5654	113.39	2.1	6.8	5284	105.97	2.2	4.4	8115	162.72	★ 1.45	5.0	7252	145.42	1.62	5.5	6533	131.01	1.80	6.3	5654	113.39	2.1	6.8	5284	105.97	2.2	4.4	8115	162.72	★ 1.45	5.0	7252	145.42	1.62	5.5	6533	131.01	1.80	6.3	5654	113.39	2.1	6.8	5284	105.97	2.2	4.4	8115	162.72	★ 1.45	5.0	7252	145.42	1.62																																																																																																																																																																																																																																																																																																																																																																																																																																																																																																																														
6.8	5284	105.97	2.2																																																																																																																																																																																																																																																																																																																																																																																																																																																																																																																																																																																																																																																																																																																																																																																																																																																																										
4.4	8115	162.72	★ 1.45	5.0	7252	145.42	1.62	5.5	6533	131.01	1.80	6.3	5654	113.39	2.1	6.8	5284	105.97	2.2	4.4	8115	162.72	★ 1.45	5.0	7252	145.42	1.62	5.5	6533	131.01	1.80	6.3	5654	113.39	2.1	6.8	5284	105.97	2.2	4.4	8115	162.72	★ 1.45	5.0	7252	145.42	1.62	5.5	6533	131.01	1.80	6.3	5654	113.39	2.1	6.8	5284	105.97	2.2	4.4	8115	162.72	★ 1.45	5.0	7252	145.42	1.62	5.5	6533	131.01	1.80	6.3	5654	113.39	2.1	6.8	5284	105.97	2.2	4.4	8115	162.72	★ 1.45	5.0	7252	145.42	1.62	5.5	6533	131.01	1.80	6.3	5654	113.39	2.1	6.8	5284	105.97	2.2	4.4	8115	162.72	★ 1.45	5.0	7252	145.42	1.62	5.5	6533	131.01	1.80	6.3	5654	113.39	2.1	6.8	5284	105.97	2.2	4.4	8115	162.72	★ 1.45	5.0	7252	145.42	1.62	5.5	6533	131.01	1.80	6.3	5654	113.39	2.1	6.8	5284	105.97	2.2	4.4	8115	162.72	★ 1.45	5.0	7252	145.42	1.62	5.5	6533	131.01	1.80	6.3	5654	113.39	2.1	6.8	5284	105.97	2.2	4.4	8115	162.72	★ 1.45	5.0	7252	145.42	1.62	5.5	6533	131.01	1.80	6.3	5654	113.39	2.1	6.8	5284	105.97	2.2	4.4	8115	162.72	★ 1.45	5.0	7252	145.42	1.62	5.5	6533	131.01	1.80	6.3	5654	113.39	2.1	6.8	5284	105.97	2.2	4.4	8115	162.72	★ 1.45	5.0	7252	145.42	1.62	5.5	6533	131.01	1.80	6.3	5654	113.39	2.1	6.8	5284	105.97	2.2	4.4	8115	162.72	★ 1.45	5.0	7252	145.42	1.62	5.5	6533	131.01	1.80	6.3	5654	113.39	2.1	6.8	5284	105.97	2.2	4.4	8115	162.72	★ 1.45	5.0	7252	145.42	1.62	5.5	6533	131.01	1.80	6.3	5654	113.39	2.1	6.8	5284	105.97	2.2	4.4	8115	162.72	★ 1.45	5.0	7252	145.42	1.62	5.5	6533	131.01	1.80	6.3	5654	113.39	2.1	6.8	5284	105.97	2.2	4.4	8115	162.72	★ 1.45	5.0	7252	145.42	1.62	5.5	6533	131.01	1.80	6.3	5654	113.39	2.1	6.8	5284	105.97	2.2	4.4	8115	162.72	★ 1.45	5.0	7252	145.42	1.62	5.5	6533	131.01	1.80	6.3	5654	113.39	2.1	6.8	5284	105.97	2.2	4.4	8115	162.72	★ 1.45	5.0	7252	145.42	1.62																																																																																																																																																																																																																																																																																																																																																																																																																																																																																																																																						
5.0	7252	145.42	1.62	5.5	6533	131.01	1.80	6.3	5654	113.39	2.1	6.8	5284	105.97	2.2	4.4	8115	162.72	★ 1.45	5.0	7252	145.42	1.62	5.5	6533	131.01	1.80	6.3	5654	113.39	2.1	6.8	5284	105.97	2.2	4.4	8115	162.72	★ 1.45	5.0	7252	145.42	1.62	5.5	6533	131.01	1.80	6.3	5654	113.39	2.1	6.8	5284	105.97	2.2	4.4	8115	162.72	★ 1.45	5.0	7252	145.42	1.62	5.5	6533	131.01	1.80	6.3	5654	113.39	2.1	6.8	5284	105.97	2.2	4.4	8115	162.72	★ 1.45	5.0	7252	145.42	1.62	5.5	6533	131.01	1.80	6.3	5654	113.39	2.1	6.8	5284	105.97	2.2	4.4	8115	162.72	★ 1.45	5.0	7252	145.42	1.62	5.5	6533	131.01	1.80	6.3	5654	113.39	2.1	6.8	5284	105.97	2.2	4.4	8115	162.72	★ 1.45	5.0	7252	145.42	1.62	5.5	6533	131.01	1.80	6.3	5654	113.39	2.1	6.8	5284	105.97	2.2	4.4	8115	162.72	★ 1.45	5.0	7252	145.42	1.62	5.5	6533	131.01	1.80	6.3	5654	113.39	2.1	6.8	5284	105.97	2.2	4.4	8115	162.72	★ 1.45	5.0	7252	145.42	1.62	5.5	6533	131.01	1.80	6.3	5654	113.39	2.1	6.8	5284	105.97	2.2	4.4	8115	162.72	★ 1.45	5.0	7252	145.42	1.62	5.5	6533	131.01	1.80	6.3	5654	113.39	2.1	6.8	5284	105.97	2.2	4.4	8115	162.72	★ 1.45	5.0	7252	145.42	1.62	5.5	6533	131.01	1.80	6.3	5654	113.39	2.1	6.8	5284	105.97	2.2	4.4	8115	162.72	★ 1.45	5.0	7252	145.42	1.62	5.5	6533	131.01	1.80	6.3	5654	113.39	2.1	6.8	5284	105.97	2.2	4.4	8115	162.72	★ 1.45	5.0	7252	145.42	1.62	5.5	6533	131.01	1.80	6.3	5654	113.39	2.1	6.8	5284	105.97	2.2	4.4	8115	162.72	★ 1.45	5.0	7252	145.42	1.62	5.5	6533	131.01	1.80	6.3	5654	113.39	2.1	6.8	5284	105.97	2.2	4.4	8115	162.72	★ 1.45	5.0	7252	145.42	1.62	5.5	6533	131.01	1.80	6.3	5654	113.39	2.1	6.8	5284	105.97	2.2	4.4	8115	162.72	★ 1.45	5.0	7252	145.42	1.62	5.5	6533	131.01	1.80	6.3	5654	113.39	2.1	6.8	5284	105.97	2.2	4.4	8115	162.72	★ 1.45	5.0	7252	145.42	1.62																																																																																																																																																																																																																																																																																																																																																																																																																																																																																																																																										
5.5	6533	131.01	1.80	6.3	5654	113.39	2.1	6.8	5284	105.97	2.2	4.4	8115	162.72	★ 1.45	5.0	7252	145.42	1.62	5.5	6533	131.01	1.80	6.3	5654	113.39	2.1	6.8	5284	105.97	2.2	4.4	8115	162.72	★ 1.45	5.0	7252	145.42	1.62	5.5	6533	131.01	1.80	6.3	5654	113.39	2.1	6.8	5284	105.97	2.2	4.4	8115	162.72	★ 1.45	5.0	7252	145.42	1.62	5.5	6533	131.01	1.80	6.3	5654	113.39	2.1	6.8	5284	105.97	2.2	4.4	8115	162.72	★ 1.45	5.0	7252	145.42	1.62	5.5	6533	131.01	1.80	6.3	5654	113.39	2.1	6.8	5284	105.97	2.2	4.4	8115	162.72	★ 1.45	5.0	7252	145.42	1.62	5.5	6533	131.01	1.80	6.3	5654	113.39	2.1	6.8	5284	105.97	2.2	4.4	8115	162.72	★ 1.45	5.0	7252	145.42	1.62	5.5	6533	131.01	1.80	6.3	5654	113.39	2.1	6.8	5284	105.97	2.2	4.4	8115	162.72	★ 1.45	5.0	7252	145.42	1.62	5.5	6533	131.01	1.80	6.3	5654	113.39	2.1	6.8	5284	105.97	2.2	4.4	8115	162.72	★ 1.45	5.0	7252	145.42	1.62	5.5	6533	131.01	1.80	6.3	5654	113.39	2.1	6.8	5284	105.97	2.2	4.4	8115	162.72	★ 1.45	5.0	7252	145.42	1.62	5.5	6533	131.01	1.80	6.3	5654	113.39	2.1	6.8	5284	105.97	2.2	4.4	8115	162.72	★ 1.45	5.0	7252	145.42	1.62	5.5	6533	131.01	1.80	6.3	5654	113.39	2.1	6.8	5284	105.97	2.2	4.4	8115	162.72	★ 1.45	5.0	7252	145.42	1.62	5.5	6533	131.01	1.80	6.3	5654	113.39	2.1	6.8	5284	105.97	2.2	4.4	8115	162.72	★ 1.45	5.0	7252	145.42	1.62	5.5	6533	131.01	1.80	6.3	5654	113.39	2.1	6.8	5284	105.97	2.2	4.4	8115	162.72	★ 1.45	5.0	7252	145.42	1.62	5.5	6533	131.01	1.80	6.3	5654	113.39	2.1	6.8	5284	105.97	2.2	4.4	8115	162.72	★ 1.45	5.0	7252	145.42	1.62	5.5	6533	131.01	1.80	6.3	5654	113.39	2.1	6.8	5284	105.97	2.2	4.4	8115	162.72	★ 1.45	5.0	7252	145.42	1.62	5.5	6533	131.01	1.80	6.3	5654	113.39	2.1	6.8	5284	105.97	2.2	4.4	8115	162.72	★ 1.45	5.0	7252	145.42	1.62																																																																																																																																																																																																																																																																																																																																																																																																																																																																																																																																														
6.3	5654	113.39	2.1	6.8	5284	105.97	2.2	4.4	8115	162.72	★ 1.45	5.0	7252	145.42	1.62	5.5	6533	131.01	1.80	6.3	5654	113.39	2.1	6.8	5284	105.97	2.2	4.4	8115	162.72	★ 1.45	5.0	7252	145.42	1.62	5.5	6533	131.01	1.80	6.3	5654	113.39	2.1	6.8	5284	105.97	2.2	4.4	8115	162.72	★ 1.45	5.0	7252	145.42	1.62	5.5	6533	131.01	1.80	6.3	5654	113.39	2.1	6.8	5284	105.97	2.2	4.4	8115	162.72	★ 1.45	5.0	7252	145.42	1.62	5.5	6533	131.01	1.80	6.3	5654	113.39	2.1	6.8	5284	105.97	2.2	4.4	8115	162.72	★ 1.45	5.0	7252	145.42	1.62	5.5	6533	131.01	1.80	6.3	5654	113.39	2.1	6.8	5284	105.97	2.2	4.4	8115	162.72	★ 1.45	5.0	7252	145.42	1.62	5.5	6533	131.01	1.80	6.3	5654	113.39	2.1	6.8	5284	105.97	2.2	4.4	8115	162.72	★ 1.45	5.0	7252	145.42	1.62	5.5	6533	131.01	1.80	6.3	5654	113.39	2.1	6.8	5284	105.97	2.2	4.4	8115	162.72	★ 1.45	5.0	7252	145.42	1.62	5.5	6533	131.01	1.80	6.3	5654	113.39	2.1	6.8	5284	105.97	2.2	4.4	8115	162.72	★ 1.45	5.0	7252	145.42	1.62	5.5	6533	131.01	1.80	6.3	5654	113.39	2.1	6.8	5284	105.97	2.2	4.4	8115	162.72	★ 1.45	5.0	7252	145.42	1.62	5.5	6533	131.01	1.80	6.3	5654	113.39	2.1	6.8	5284	105.97	2.2	4.4	8115	162.72	★ 1.45	5.0	7252	145.42	1.62	5.5	6533	131.01	1.80	6.3	5654	113.39	2.1	6.8	5284	105.97	2.2	4.4	8115	162.72	★ 1.45	5.0	7252	145.42	1.62	5.5	6533	131.01	1.80	6.3	5654	113.39	2.1	6.8	5284	105.97	2.2	4.4	8115	162.72	★ 1.45	5.0	7252	145.42	1.62	5.5	6533	131.01	1.80	6.3	5654	113.39	2.1	6.8	5284	105.97	2.2	4.4	8115	162.72	★ 1.45	5.0	7252	145.42	1.62	5.5	6533	131.01	1.80	6.3	5654	113.39	2.1	6.8	5284	105.97	2.2	4.4	8115	162.72	★ 1.45	5.0	7252	145.42	1.62	5.5	6533	131.01	1.80	6.3	5654	113.39	2.1	6.8	5284	105.97	2.2	4.4	8115	162.72	★ 1.45	5.0	7252	145.42	1.62																																																																																																																																																																																																																																																																																																																																																																																																																																																																																																																																																		
6.8	5284	105.97	2.2																																																																																																																																																																																																																																																																																																																																																																																																																																																																																																																																																																																																																																																																																																																																																																																																																																																																										
4.4	8115	162.72	★ 1.45	5.0	7252	145.42	1.62	5.5	6533	131.01	1.80	6.3	5654	113.39	2.1	6.8	5284	105.97	2.2	4.4	8115	162.72	★ 1.45	5.0	7252	145.42	1.62	5.5	6533	131.01	1.80	6.3	5654	113.39	2.1	6.8	5284	105.97	2.2	4.4	8115	162.72	★ 1.45	5.0	7252	145.42	1.62	5.5	6533	131.01	1.80	6.3	5654	113.39	2.1	6.8	5284	105.97	2.2	4.4	8115	162.72	★ 1.45	5.0	7252	145.42	1.62	5.5	6533	131.01	1.80	6.3	5654	113.39	2.1	6.8	5284	105.97	2.2	4.4	8115	162.72	★ 1.45	5.0	7252	145.42	1.62	5.5	6533	131.01	1.80	6.3	5654	113.39	2.1	6.8	5284	105.97	2.2	4.4	8115	162.72	★ 1.45	5.0	7252	145.42	1.62	5.5	6533	131.01	1.80	6.3	5654	113.39	2.1	6.8	5284	105.97	2.2	4.4	8115	162.72	★ 1.45	5.0	7252	145.42	1.62	5.5	6533	131.01	1.80	6.3	5654	113.39	2.1	6.8	5284	105.97	2.2	4.4	8115	162.72	★ 1.45	5.0	7252	145.42	1.62	5.5	6533	131.01	1.80	6.3	5654	113.39	2.1	6.8	5284	105.97	2.2	4.4	8115	162.72	★ 1.45	5.0	7252	145.42	1.62	5.5	6533	131.01	1.80	6.3	5654	113.39	2.1	6.8	5284	105.97	2.2	4.4	8115	162.72	★ 1.45	5.0	7252	145.42	1.62	5.5	6533	131.01	1.80	6.3	5654	113.39	2.1	6.8	5284	105.97	2.2	4.4	8115	162.72	★ 1.45	5.0	7252	145.42	1.62	5.5	6533	131.01	1.80	6.3	5654	113.39	2.1	6.8	5284	105.97	2.2	4.4	8115	162.72	★ 1.45	5.0	7252	145.42	1.62	5.5	6533	131.01	1.80	6.3	5654	113.39	2.1	6.8	5284	105.97	2.2	4.4	8115	162.72	★ 1.45	5.0	7252	145.42	1.62	5.5	6533	131.01	1.80	6.3	5654	113.39	2.1	6.8	5284	105.97	2.2	4.4	8115	162.72	★ 1.45	5.0	7252	145.42	1.62	5.5	6533	131.01	1.80	6.3	5654	113.39	2.1	6.8	5284	105.97	2.2	4.4	8115	162.72	★ 1.45	5.0	7252	145.42	1.62	5.5	6533	131.01	1.80	6.3	5654	113.39	2.1	6.8	5284	105.97	2.2	4.4	8115	162.72	★ 1.45	5.0	7252	145.42	1.62																																																																																																																																																																																																																																																																																																																																																																																																																																																																																																																																																										
5.0	7252	145.42	1.62	5.5	6533	131.01	1.80	6.3	5654	113.39	2.1	6.8	5284	105.97	2.2	4.4	8115	162.72	★ 1.45	5.0	7252	145.42	1.62	5.5	6533	131.01	1.80	6.3	5654	113.39	2.1	6.8	5284	105.97	2.2	4.4	8115	162.72	★ 1.45	5.0	7252	145.42	1.62	5.5	6533	131.01	1.80	6.3	5654	113.39	2.1	6.8	5284	105.97	2.2	4.4	8115	162.72	★ 1.45	5.0	7252	145.42	1.62	5.5	6533	131.01	1.80	6.3	5654	113.39	2.1	6.8	5284	105.97	2.2	4.4	8115	162.72	★ 1.45	5.0	7252	145.42	1.62	5.5	6533	131.01	1.80	6.3	5654	113.39	2.1	6.8	5284	105.97	2.2	4.4	8115	162.72	★ 1.45	5.0	7252	145.42	1.62	5.5	6533	131.01	1.80	6.3	5654	113.39	2.1	6.8	5284	105.97	2.2	4.4	8115	162.72	★ 1.45	5.0	7252	145.42	1.62	5.5	6533	131.01	1.80	6.3	5654	113.39	2.1	6.8	5284	105.97	2.2	4.4	8115	162.72	★ 1.45	5.0	7252	145.42	1.62	5.5	6533	131.01	1.80	6.3	5654	113.39	2.1	6.8	5284	105.97	2.2	4.4	8115	162.72	★ 1.45	5.0	7252	145.42	1.62	5.5	6533	131.01	1.80	6.3	5654	113.39	2.1	6.8	5284	105.97	2.2	4.4	8115	162.72	★ 1.45	5.0	7252	145.42	1.62	5.5	6533	131.01	1.80	6.3	5654	113.39	2.1	6.8	5284	105.97	2.2	4.4	8115	162.72	★ 1.45	5.0	7252	145.42	1.62	5.5	6533	131.01	1.80	6.3	5654	113.39	2.1	6.8	5284	105.97	2.2	4.4	8115	162.72	★ 1.45	5.0	7252	145.42	1.62	5.5	6533	131.01	1.80	6.3	5654	113.39	2.1	6.8	5284	105.97	2.2	4.4	8115	162.72	★ 1.45	5.0	7252	145.42	1.62	5.5	6533	131.01	1.80	6.3	5654	113.39	2.1	6.8	5284	105.97	2.2	4.4	8115	162.72	★ 1.45	5.0	7252	145.42	1.62	5.5	6533	131.01	1.80	6.3	5654	113.39	2.1	6.8	5284	105.97	2.2	4.4	8115	162.72	★ 1.45	5.0	7252	145.42	1.62	5.5	6533	131.01	1.80	6.3	5654	113.39	2.1	6.8	5284	105.97	2.2	4.4	8115	162.72	★ 1.45	5.0	7252	145.42	1.62																																																																																																																																																																																																																																																																																																																																																																																																																																																																																																																																																														
5.5	6533	131.01	1.80	6.3	5654	113.39	2.1	6.8	5284	105.97	2.2	4.4	8115	162.72	★ 1.45	5.0	7252	145.42	1.62	5.5	6533	131.01	1.80	6.3	5654	113.39	2.1	6.8	5284	105.97	2.2	4.4	8115	162.72	★ 1.45	5.0	7252	145.42	1.62	5.5	6533	131.01	1.80	6.3	5654	113.39	2.1	6.8	5284	105.97	2.2	4.4	8115	162.72	★ 1.45	5.0	7252	145.42	1.62	5.5	6533	131.01	1.80	6.3	5654	113.39	2.1	6.8	5284	105.97	2.2	4.4	8115	162.72	★ 1.45	5.0	7252	145.42	1.62	5.5	6533	131.01	1.80	6.3	5654	113.39	2.1	6.8	5284	105.97	2.2	4.4	8115	162.72	★ 1.45	5.0	7252	145.42	1.62	5.5	6533	131.01	1.80	6.3	5654	113.39	2.1	6.8	5284	105.97	2.2	4.4	8115	162.72	★ 1.45	5.0	7252	145.42	1.62	5.5	6533	131.01	1.80	6.3	5654	113.39	2.1	6.8	5284	105.97	2.2	4.4	8115	162.72	★ 1.45	5.0	7252	145.42	1.62	5.5	6533	131.01	1.80	6.3	5654	113.39	2.1	6.8	5284	105.97	2.2	4.4	8115	162.72	★ 1.45	5.0	7252	145.42	1.62	5.5	6533	131.01	1.80	6.3	5654	113.39	2.1	6.8	5284	105.97	2.2	4.4	8115	162.72	★ 1.45	5.0	7252	145.42	1.62	5.5	6533	131.01	1.80	6.3	5654	113.39	2.1	6.8	5284	105.97	2.2	4.4	8115	162.72	★ 1.45	5.0	7252	145.42	1.62	5.5	6533	131.01	1.80	6.3	5654	113.39	2.1	6.8	5284	105.97	2.2	4.4	8115	162.72	★ 1.45	5.0	7252	145.42	1.62	5.5	6533	131.01	1.80	6.3	5654	113.39	2.1	6.8	5284	105.97	2.2	4.4	8115	162.72	★ 1.45	5.0	7252	145.42	1.62	5.5	6533	131.01	1.80	6.3	5654	113.39	2.1	6.8	5284	105.97	2.2	4.4	8115	162.72	★ 1.45	5.0	7252	145.42	1.62	5.5	6533	131.01	1.80	6.3	5654	113.39	2.1	6.8	5284	105.97	2.2	4.4	8115	162.72	★ 1.45	5.0	7252	145.42	1.62	5.5	6533	131.01	1.80	6.3	5654	113.39	2.1	6.8	5284	105.97	2.2	4.4	8115	162.72	★ 1.45	5.0	7252	145.42	1.62																																																																																																																																																																																																																																																																																																																																																																																																																																																																																																																																																																		
6.3	5654	113.39	2.1	6.8	5284	105.97	2.2	4.4	8115	162.72	★ 1.45	5.0	7252	145.42	1.62	5.5	6533	131.01	1.80	6.3	5654	113.39	2.1	6.8	5284	105.97	2.2	4.4	8115	162.72	★ 1.45	5.0	7252	145.42	1.62	5.5	6533	131.01	1.80	6.3	5654	113.39	2.1	6.8	5284	105.97	2.2	4.4	8115	162.72	★ 1.45	5.0	7252	145.42	1.62	5.5	6533	131.01	1.80	6.3	5654	113.39	2.1	6.8	5284	105.97	2.2	4.4	8115	162.72	★ 1.45	5.0	7252	145.42	1.62	5.5	6533	131.01	1.80	6.3	5654	113.39	2.1	6.8	5284	105.97	2.2	4.4	8115	162.72	★ 1.45	5.0	7252	145.42	1.62	5.5	6533	131.01	1.80	6.3	5654	113.39	2.1	6.8	5284	105.97	2.2	4.4	8115	162.72	★ 1.45	5.0	7252	145.42	1.62	5.5	6533	131.01	1.80	6.3	5654	113.39	2.1	6.8	5284	105.97	2.2	4.4	8115	162.72	★ 1.45	5.0	7252	145.42	1.62	5.5	6533	131.01	1.80	6.3	5654	113.39	2.1	6.8	5284	105.97	2.2	4.4	8115	162.72	★ 1.45	5.0	7252	145.42	1.62	5.5	6533	131.01	1.80	6.3	5654	113.39	2.1	6.8	5284	105.97	2.2	4.4	8115	162.72	★ 1.45	5.0	7252	145.42	1.62	5.5	6533	131.01	1.80	6.3	5654	113.39	2.1	6.8	5284	105.97	2.2	4.4	8115	162.72	★ 1.45	5.0	7252	145.42	1.62	5.5	6533	131.01	1.80	6.3	5654	113.39	2.1	6.8	5284	105.97	2.2	4.4	8115	162.72	★ 1.45	5.0	7252	145.42	1.62	5.5	6533	131.01	1.80	6.3	5654	113.39	2.1	6.8	5284	105.97	2.2	4.4	8115	162.72	★ 1.45	5.0	7252	145.42	1.62	5.5	6533	131.01	1.80	6.3	5654	113.39	2.1	6.8	5284	105.97	2.2	4.4	8115	162.72	★ 1.45	5.0	7252	145.42	1.62	5.5	6533	131.01	1.80	6.3	5654	113.39	2.1	6.8	5284	105.97	2.2	4.4	8115	162.72	★ 1.45	5.0	7252	145.42	1.62	5.5	6533	131.01	1.80	6.3	5654	113.39	2.1	6.8	5284	105.97	2.2	4.4	8115	162.72	★ 1.45	5.0	7252	145.42	1.62																																																																																																																																																																																																																																																																																																																																																																																																																																																																																																																																																																						
6.8	5284	105.97	2.2																																																																																																																																																																																																																																																																																																																																																																																																																																																																																																																																																																																																																																																																																																																																																																																																																																																																										
4.4	8115	162.72	★ 1.45	5.0	7252	145.42	1.62	5.5	6533	131.01	1.80	6.3	5654	113.39	2.1	6.8	5284	105.97	2.2	4.4	8115	162.72	★ 1.45	5.0	7252	145.42	1.62	5.5	6533	131.01	1.80	6.3	5654	113.39	2.1	6.8	5284	105.97	2.2	4.4	8115	162.72	★ 1.45	5.0	7252	145.42	1.62	5.5	6533	131.01	1.80	6.3	5654	113.39	2.1	6.8	5284	105.97	2.2	4.4	8115	162.72	★ 1.45	5.0	7252	145.42	1.62	5.5	6533	131.01	1.80	6.3	5654	113.39	2.1	6.8	5284	105.97	2.2	4.4	8115	162.72	★ 1.45	5.0	7252	145.42	1.62	5.5	6533	131.01	1.80	6.3	5654	113.39	2.1	6.8	5284	105.97	2.2	4.4	8115	162.72	★ 1.45	5.0	7252	145.42	1.62	5.5	6533	131.01	1.80	6.3	5654	113.39	2.1	6.8	5284	105.97	2.2	4.4	8115	162.72	★ 1.45	5.0	7252	145.42	1.62	5.5	6533	131.01	1.80	6.3	5654	113.39	2.1	6.8	5284	105.97	2.2	4.4	8115	162.72	★ 1.45	5.0	7252	145.42	1.62	5.5	6533	131.01	1.80	6.3	5654	113.39	2.1	6.8	5284	105.97	2.2	4.4	8115	162.72	★ 1.45	5.0	7252	145.42	1.62	5.5	6533	131.01	1.80	6.3	5654	113.39	2.1	6.8	5284	105.97	2.2	4.4	8115	162.72	★ 1.45	5.0	7252	145.42	1.62	5.5	6533	131.01	1.80	6.3	5654	113.39	2.1	6.8	5284	105.97	2.2	4.4	8115	162.72	★ 1.45	5.0	7252	145.42	1.62	5.5	6533	131.01	1.80	6.3	5654	113.39	2.1	6.8	5284	105.97	2.2	4.4	8115	162.72	★ 1.45	5.0	7252	145.42	1.62	5.5	6533	131.01	1.80	6.3	5654	113.39	2.1	6.8	5284	105.97	2.2	4.4	8115	162.72	★ 1.45	5.0	7252	145.42	1.62	5.5	6533	131.01	1.80	6.3	5654	113.39	2.1	6.8	5284	105.97	2.2	4.4	8115	162.72	★ 1.45	5.0	7252	145.42	1.62	5.5	6533	131.01	1.80	6.3	5654	113.39	2.1	6.8	5284	105.97	2.2	4.4	8115	162.72	★ 1.45	5.0	7252	145.42	1.62																																																																																																																																																																																																																																																																																																																																																																																																																																																																																																																																																																														
5.0	7252	145.42	1.62	5.5	6533	131.01	1.80	6.3	5654	113.39	2.1	6.8	5284	105.97	2.2	4.4	8115	162.72	★ 1.45	5.0	7252	145.42	1.62	5.5	6533	131.01	1.80	6.3	5654	113.39	2.1	6.8	5284	105.97	2.2	4.4	8115	162.72	★ 1.45	5.0	7252	145.42	1.62	5.5	6533	131.01	1.80	6.3	5654	113.39	2.1	6.8	5284	105.97	2.2	4.4	8115	162.72	★ 1.45	5.0	7252	145.42	1.62	5.5	6533	131.01	1.80	6.3	5654	113.39	2.1	6.8	5284	105.97	2.2	4.4	8115	162.72	★ 1.45	5.0	7252	145.42	1.62	5.5	6533	131.01	1.80	6.3	5654	113.39	2.1	6.8	5284	105.97	2.2	4.4	8115	162.72	★ 1.45	5.0	7252	145.42	1.62	5.5	6533	131.01	1.80	6.3	5654	113.39	2.1	6.8	5284	105.97	2.2	4.4	8115	162.72	★ 1.45	5.0	7252	145.42	1.62	5.5	6533	131.01	1.80	6.3	5654	113.39	2.1	6.8	5284	105.97	2.2	4.4	8115	162.72	★ 1.45	5.0	7252	145.42	1.62	5.5	6533	131.01	1.80	6.3	5654	113.39	2.1	6.8	5284	105.97	2.2	4.4	8115	162.72	★ 1.45	5.0	7252	145.42	1.62	5.5	6533	131.01	1.80	6.3	5654	113.39	2.1	6.8	5284	105.97	2.2	4.4	8115	162.72	★ 1.45	5.0	7252	145.42	1.62	5.5	6533	131.01	1.80	6.3	5654	113.39	2.1	6.8	5284	105.97	2.2	4.4	8115	162.72	★ 1.45	5.0	7252	145.42	1.62	5.5	6533	131.01	1.80	6.3	5654	113.39	2.1	6.8	5284	105.97	2.2	4.4	8115	162.72	★ 1.45	5.0	7252	145.42	1.62	5.5	6533	131.01	1.80	6.3	5654	113.39	2.1	6.8	5284	105.97	2.2	4.4	8115	162.72	★ 1.45	5.0	7252	145.42	1.62	5.5	6533	131.01	1.80	6.3	5654	113.39	2.1	6.8	5284	105.97	2.2	4.4	8115	162.72	★ 1.45	5.0	7252	145.42	1.62	5.5	6533	131.01	1.80	6.3	5654	113.39	2.1	6.8	5284	105.97	2.2	4.4	8115	162.72	★ 1.45	5.0	7252	145.42	1.62																																																																																																																																																																																																																																																																																																																																																																																																																																																																																																																																																																																		
5.5	6533	131.01	1.80	6.3	5654	113.39	2.1	6.8	5284	105.97	2.2	4.4	8115	162.72	★ 1.45	5.0	7252	145.42	1.62	5.5	6533	131.01	1.80	6.3	5654	113.39	2.1	6.8	5284	105.97	2.2	4.4	8115	162.72	★ 1.45	5.0	7252	145.42	1.62	5.5	6533	131.01	1.80	6.3	5654	113.39	2.1	6.8	5284	105.97	2.2	4.4	8115	162.72	★ 1.45	5.0	7252	145.42	1.62	5.5	6533	131.01	1.80	6.3	5654	113.39	2.1	6.8	5284	105.97	2.2	4.4	8115	162.72	★ 1.45	5.0	7252	145.42	1.62	5.5	6533	131.01	1.80	6.3	5654	113.39	2.1	6.8	5284	105.97	2.2	4.4	8115	162.72	★ 1.45	5.0	7252	145.42	1.62	5.5	6533	131.01	1.80	6.3	5654	113.39	2.1	6.8	5284	105.97	2.2	4.4	8115	162.72	★ 1.45	5.0	7252	145.42	1.62	5.5	6533	131.01	1.80	6.3	5654	113.39	2.1	6.8	5284	105.97	2.2	4.4	8115	162.72	★ 1.45	5.0	7252	145.42	1.62	5.5	6533	131.01	1.80	6.3	5654	113.39	2.1	6.8	5284	105.97	2.2	4.4	8115	162.72	★ 1.45	5.0	7252	145.42	1.62	5.5	6533	131.01	1.80	6.3	5654	113.39	2.1	6.8	5284	105.97	2.2	4.4	8115	162.72	★ 1.45	5.0	7252	145.42	1.62	5.5	6533	131.01	1.80	6.3	5654	113.39	2.1	6.8	5284	105.97	2.2	4.4	8115	162.72	★ 1.45	5.0	7252	145.42	1.62	5.5	6533	131.01	1.80	6.3	5654	113.39	2.1	6.8	5284	105.97	2.2	4.4	8115	162.72	★ 1.45	5.0	7252	145.42	1.62	5.5	6533	131.01	1.80	6.3	5654	113.39	2.1	6.8	5284	105.97	2.2	4.4	8115	162.72	★ 1.45	5.0	7252	145.42	1.62	5.5	6533	131.01	1.80	6.3	5654	113.39	2.1	6.8	5284	105.97	2.2	4.4	8115	162.72	★ 1.45	5.0	7252	145.42	1.62	5.5	6533	131.01	1.80	6.3	5654	113.39	2.1	6.8	5284	105.97	2.2	4.4	8115	162.72	★ 1.45	5.0	7252	145.42	1.62																																																																																																																																																																																																																																																																																																																																																																																																																																																																																																																																																																																						
6.3	5654	113.39	2.1	6.8	5284	105.97	2.2	4.4	8115	162.72	★ 1.45	5.0	7252	145.42	1.62	5.5	6533	131.01	1.80	6.3	5654	113.39	2.1	6.8	5284	105.97	2.2	4.4	8115	162.72	★ 1.45	5.0	7252	145.42	1.62	5.5	6533	131.01	1.80	6.3	5654	113.39	2.1	6.8	5284	105.97	2.2	4.4	8115	162.72	★ 1.45	5.0	7252	145.42	1.62	5.5	6533	131.01	1.80	6.3	5654	113.39	2.1	6.8	5284	105.97	2.2	4.4	8115	162.72	★ 1.45	5.0	7252	145.42	1.62	5.5	6533	131.01	1.80	6.3	5654	113.39	2.1	6.8	5284	105.97	2.2	4.4	8115	162.72	★ 1.45	5.0	7252	145.42	1.62	5.5	6533	131.01	1.80	6.3	5654	113.39	2.1	6.8	5284	105.97	2.2	4.4	8115	162.72	★ 1.45	5.0	7252	145.42	1.62	5.5	6533	131.01	1.80	6.3	5654	113.39	2.1	6.8	5284	105.97	2.2	4.4	8115	162.72	★ 1.45	5.0	7252	145.42	1.62	5.5	6533	131.01	1.80	6.3	5654	113.39	2.1	6.8	5284	105.97	2.2	4.4	8115	162.72	★ 1.45	5.0	7252	145.42	1.62	5.5	6533	131.01	1.80	6.3	5654	113.39	2.1	6.8	5284	105.97	2.2	4.4	8115	162.72	★ 1.45	5.0	7252	145.42	1.62	5.5	6533	131.01	1.80	6.3	5654	113.39	2.1	6.8	5284	105.97	2.2	4.4	8115	162.72	★ 1.45	5.0	7252	145.42	1.62	5.5	6533	131.01	1.80	6.3	5654	113.39	2.1	6.8	5284	105.97	2.2	4.4	8115	162.72	★ 1.45	5.0	7252	145.42	1.62	5.5	6533	131.01	1.80	6.3	5654	113.39	2.1	6.8	5284	105.97	2.2	4.4	8115	162.72	★ 1.45	5.0	7252	145.42	1.62	5.5	6533	131.01	1.80	6.3	5654	113.39	2.1	6.8	5284	105.97	2.2	4.4	8115	162.72	★ 1.45	5.0	7252	145.42	1.62	5.5	6533	131.01	1.80	6.3	5654	113.39	2.1	6.8	5284	105.97	2.2	4.4	8115	162.72	★ 1.45	5.0	7252	145.42	1.62																																																																																																																																																																																																																																																																																																																																																																																																																																																																																																																																																																																										
6.8	5284	105.97	2.2																																																																																																																																																																																																																																																																																																																																																																																																																																																																																																																																																																																																																																																																																																																																																																																																																																																																										
4.4	8115	162.72	★ 1.45	5.0	7252	145.42	1.62	5.5	6533	131.01	1.80	6.3	5654	113.39	2.1	6.8	5284	105.97	2.2	4.4	8115	162.72	★ 1.45	5.0	7252	145.42	1.62	5.5	6533	131.01	1.80	6.3	5654	113.39	2.1	6.8	5284	105.97	2.2	4.4	8115	162.72	★ 1.45	5.0	7252	145.42	1.62	5.5	6533	131.01	1.80	6.3	5654	113.39	2.1	6.8	5284	105.97	2.2	4.4	8115	162.72	★ 1.45	5.0	7252	145.42	1.62	5.5	6533	131.01	1.80	6.3	5654	113.39	2.1	6.8	5284	105.97	2.2	4.4	8115	162.72	★ 1.45	5.0	7252	145.42	1.62	5.5	6533	131.01	1.80	6.3	5654	113.39	2.1	6.8	5284	105.97	2.2	4.4	8115	162.72	★ 1.45	5.0	7252	145.42	1.62	5.5	6533	131.01	1.80	6.3	5654	113.39	2.1	6.8	5284	105.97	2.2	4.4	8115	162.72	★ 1.45	5.0	7252	145.42	1.62	5.5	6533	131.01	1.80	6.3	5654	113.39	2.1	6.8	5284	105.97	2.2	4.4	8115	162.72	★ 1.45	5.0	7252	145.42	1.62	5.5	6533	131.01	1.80	6.3	5654	113.39	2.1	6.8	5284	105.97	2.2	4.4	8115	162.72	★ 1.45	5.0	7252	145.42	1.62	5.5	6533	131.01	1.80	6.3	5654	113.39	2.1	6.8	5284	105.97	2.2	4.4	8115	162.72	★ 1.45	5.0	7252	145.42	1.62	5.5	6533	131.01	1.80	6.3	5654	113.39	2.1	6.8	5284	105.97	2.2	4.4	8115	162.72	★ 1.45	5.0	7252	145.42	1.62	5.5	6533	131.01	1.80	6.3	5654	113.39	2.1	6.8	5284	105.97	2.2	4.4	8115	162.72	★ 1.45	5.0	7252	145.42	1.62	5.5	6533	131.01	1.80	6.3	5654	113.39	2.1	6.8	5284	105.97	2.2	4.4	8115	162.72	★ 1.45	5.0	7252	145.42	1.62	5.5	6533	131.01	1.80	6.3	5654	113.39	2.1	6.8	5284	105.97	2.2	4.4	8115	162.72	★ 1.45	5.0	7252	145.42	1.62																																																																																																																																																																																																																																																																																																																																																																																																																																																																																																																																																																																																		
5.0	7252	145.42	1.62	5.5	6533	131.01	1.80	6.3	5654	113.39	2.1	6.8	5284	105.97	2.2	4.4	8115	162.72	★ 1.45	5.0	7252	145.42	1.62	5.5	6533	131.01	1.80	6.3	5654	113.39	2.1	6.8	5284	105.97	2.2	4.4	8115	162.72	★ 1.45	5.0	7252	145.42	1.62	5.5	6533	131.01	1.80	6.3	5654	113.39	2.1	6.8	5284	105.97	2.2	4.4	8115	162.72	★ 1.45	5.0	7252	145.42	1.62	5.5	6533	131.01	1.80	6.3	5654	113.39	2.1	6.8	5284	105.97	2.2	4.4	8115	162.72	★ 1.45	5.0	7252	145.42	1.62	5.5	6533	131.01	1.80	6.3	5654	113.39	2.1	6.8	5284	105.97	2.2	4.4	8115	162.72	★ 1.45	5.0	7252	145.42	1.62	5.5	6533	131.01	1.80	6.3	5654	113.39	2.1	6.8	5284	105.97	2.2	4.4	8115	162.72	★ 1.45	5.0	7252	145.42	1.62	5.5	6533	131.01	1.80	6.3	5654	113.39	2.1	6.8	5284	105.97	2.2	4.4	8115	162.72	★ 1.45	5.0	7252	145.42	1.62	5.5	6533	131.01	1.80	6.3	5654	113.39	2.1	6.8	5284	105.97	2.2	4.4	8115	162.72	★ 1.45	5.0	7252	145.42	1.62	5.5	6533	131.01	1.80	6.3	5654	113.39	2.1	6.8	5284	105.97	2.2	4.4	8115	162.72	★ 1.45	5.0	7252	145.42	1.62	5.5	6533	131.01	1.80	6.3	5654	113.39	2.1	6.8	5284	105.97	2.2	4.4	8115	162.72	★ 1.45	5.0	7252	145.42	1.62	5.5	6533	131.01	1.80	6.3	5654	113.39	2.1	6.8	5284	105.97	2.2	4.4	8115	162.72	★ 1.45	5.0	7252	145.42	1.62	5.5	6533	131.01	1.80	6.3	5654	113.39	2.1	6.8	5284	105.97	2.2	4.4	8115	162.72	★ 1.45	5.0	7252	145.42	1.62	5.5	6533	131.01	1.80	6.3	5654	113.39	2.1	6.8	5284	105.97	2.2	4.4	8115	162.72	★ 1.45	5.0	7252	145.42	1.62																																																																																																																																																																																																																																																																																																																																																																																																																																																																																																																																																																																																						
5.5	6533	131.01	1.80	6.3	5654	113.39	2.1	6.8	5284	105.97	2.2	4.4	8115	162.72	★ 1.45	5.0	7252	145.42	1.62	5.5	6533	131.01	1.80	6.3	5654	113.39	2.1	6.8	5284	105.97	2.2	4.4	8115	162.72	★ 1.45	5.0	7252	145.42	1.62	5.5	6533	131.01	1.80	6.3	5654	113.39	2.1	6.8	5284	105.97	2.2	4.4	8115	162.72	★ 1.45	5.0	7252	145.42	1.62	5.5	6533	131.01	1.80	6.3	5654	113.39	2.1	6.8	5284	105.97	2.2	4.4	8115	162.72	★ 1.45	5.0	7252	145.42	1.62	5.5	6533	131.01	1.80	6.3	5654	113.39	2.1	6.8	5284	105.97	2.2	4.4	8115	162.72	★ 1.45	5.0	7252	145.42	1.62	5.5	6533	131.01	1.80	6.3	5654	113.39	2.1	6.8	5284	105.97	2.2	4.4	8115	162.72	★ 1.45	5.0	7252	145.42	1.62	5.5	6533	131.01	1.80	6.3	5654	113.39	2.1	6.8	5284	105.97	2.2	4.4	8115	162.72	★ 1.45	5.0	7252	145.42	1.62	5.5	6533	131.01	1.80	6.3	5654	113.39	2.1	6.8	5284	105.97	2.2	4.4	8115	162.72	★ 1.45	5.0	7252	145.42	1.62	5.5	6533	131.01	1.80	6.3	5654	113.39	2.1	6.8	5284	105.97	2.2	4.4	8115	162.72	★ 1.45	5.0	7252	145.42	1.62	5.5	6533	131.01	1.80	6.3	5654	113.39	2.1	6.8	5284	105.97	2.2	4.4	8115	162.72	★ 1.45	5.0	7252	145.42	1.62	5.5	6533	131.01	1.80	6.3	5654	113.39	2.1	6.8	5284	105.97	2.2	4.4	8115	162.72	★ 1.45	5.0	7252	145.42	1.62	5.5	6533	131.01	1.80	6.3	5654	113.39	2.1	6.8	5284	105.97	2.2	4.4	8115	162.72	★ 1.45	5.0	7252	145.42	1.62	5.5	6533	131.01	1.80	6.3	5654	113.39	2.1	6.8	5284	105.97	2.2	4.4	8115	162.72	★ 1.45	5.0	7252	145.42	1.62																																																																																																																																																																																																																																																																																																																																																																																																																																																																																																																																																																																																										
6.3	5654	113.39	2.1	6.8	5284	105.97	2.2	4.4	8115	162.72	★ 1.45	5.0	7252	145.42	1.62	5.5	6533	131.01	1.80	6.3	5654	113.39	2.1	6.8	5284	105.97	2.2	4.4	8115	162.72	★ 1.45	5.0	7252	145.42	1.62	5.5	6533	131.01	1.80	6.3	5654	113.39	2.1	6.8	5284	105.97	2.2	4.4	8115	162.72	★ 1.45	5.0	7252	145.42	1.62	5.5	6533	131.01	1.80	6.3	5654	113.39	2.1	6.8	5284	105.97	2.2	4.4	8115	162.72	★ 1.45	5.0	7252	145.42	1.62	5.5	6533	131.01	1.80	6.3	5654	113.39	2.1	6.8	5284	105.97	2.2	4.4	8115	162.72	★ 1.45	5.0	7252	145.42	1.62	5.5	6533	131.01	1.80	6.3	5654	113.39	2.1	6.8	5284	105.97	2.2	4.4	8115	162.72	★ 1.45	5.0	7252	145.42	1.62	5.5	6533	131.01	1.80	6.3	5654	113.39	2.1	6.8	5284	105.97	2.2	4.4	8115	162.72	★ 1.45	5.0	7252	145.42	1.62	5.5	6533	131.01	1.80	6.3	5654	113.39	2.1	6.8	5284	105.97	2.2	4.4	8115	162.72	★ 1.45	5.0	7252	145.42	1.62	5.5	6533	131.01	1.80	6.3	5654	113.39	2.1	6.8	5284	105.97	2.2	4.4	8115	162.72	★ 1.45	5.0	7252	145.42	1.62	5.5	6533	131.01	1.80	6.3	5654	113.39	2.1	6.8	5284	105.97	2.2	4.4	8115	162.72	★ 1.45	5.0	7252	145.42	1.62	5.5	6533	131.01	1.80	6.3	5654	113.39	2.1	6.8	5284	105.97	2.2	4.4	8115	162.72	★ 1.45	5.0	7252	145.42	1.62	5.5	6533	131.01	1.80	6.3	5654	113.39	2.1	6.8	5284	105.97	2.2	4.4	8115	162.72	★ 1.45	5.0	7252	145.42	1.62	5.5	6533	131.01	1.80	6.3	5654	113.39	2.1	6.8	5284	105.97	2.2	4.4	8115	162.72	★ 1.45	5.0	7252	145.42	1.62																																																																																																																																																																																																																																																																																																																																																																																																																																																																																																																																																																																																														
6.8	5284	105.97	2.2																																																																																																																																																																																																																																																																																																																																																																																																																																																																																																																																																																																																																																																																																																																																																																																																																																																																										
4.4	8115	162.72	★ 1.45	5.0	7252	145.42	1.62	5.5	6533	131.01	1.80	6.3	5654	113.39	2.1	6.8	5284	105.97	2.2	4.4	8115	162.72	★ 1.45	5.0	7252	145.42	1.62	5.5	6533	131.01	1.80	6.3	5654	113.39	2.1	6.8	5284	105.97	2.2	4.4	8115	162.72	★ 1.45	5.0	7252	145.42	1.62	5.5	6533	131.01	1.80	6.3	5654	113.39	2.1	6.8	5284	105.97	2.2	4.4	8115	162.72	★ 1.45	5.0	7252	145.42	1.62	5.5	6533	131.01	1.80	6.3	5654	113.39	2.1	6.8	5284	105.97	2.2	4.4	8115	162.72	★ 1.45	5.0	7252	145.42	1.62	5.5	6533	131.01	1.80	6.3	5654	113.39	2.1	6.8	5284	105.97	2.2	4.4	8115	162.72	★ 1.45	5.0	7252	145.42	1.62	5.5	6533	131.01	1.80	6.3	5654	113.39	2.1	6.8	5284	105.97	2.2	4.4	8115	162.72	★ 1.45	5.0	7252	145.42	1.62	5.5	6533	131.01	1.80	6.3	5654	113.39	2.1	6.8	5284	105.97	2.2	4.4	8115	162.72	★ 1.45	5.0	7252	145.42	1.62	5.5	6533	131.01	1.80	6.3	5654	113.39	2.1	6.8	5284	105.97	2.2	4.4	8115	162.72	★ 1.45	5.0	7252	145.42	1.62	5.5	6533	131.01	1.80	6.3	5654	113.39	2.1	6.8	5284	105.97	2.2	4.4	8115	162.72	★ 1.45	5.0	7252	145.42	1.62	5.5	6533	131.01	1.80	6.3	5654	113.39	2.1	6.8	5284	105.97	2.2	4.4	8115	162.72	★ 1.45	5.0	7252	145.42	1.62	5.5	6533	131.01	1.80	6.3	5654	113.39	2.1	6.8	5284	105.97	2.2	4.4	8115	162.72	★ 1.45	5.0	7252	145.42	1.62	5.5	6533	131.01	1.80	6.3	5654	113.39	2.1	6.8	5284	105.97	2.2	4.4	8115	162.72	★ 1.45	5.0	7252	145.42	1.62																																																																																																																																																																																																																																																																																																																																																																																																																																																																																																																																																																																																																						
5.0	7252	145.42	1.62	5.5	6533	131.01	1.80	6.3	5654	113.39	2.1	6.8	5284	105.97	2.2	4.4	8115	162.72	★ 1.45	5.0	7252	145.42	1.62	5.5	6533	131.01	1.80	6.3	5654	113.39	2.1	6.8	5284	105.97	2.2	4.4	8115	162.72	★ 1.45	5.0	7252	145.42	1.62	5.5	6533	131.01	1.80	6.3	5654	113.39	2.1	6.8	5284	105.97	2.2	4.4	8115	162.72	★ 1.45	5.0	7252	145.42	1.62	5.5	6533	131.01	1.80	6.3	5654	113.39	2.1	6.8	5284	105.97	2.2	4.4	8115	162.72	★ 1.45	5.0	7252	145.42	1.62	5.5	6533	131.01	1.80	6.3	5654	113.39	2.1	6.8	5284	105.97	2.2	4.4	8115	162.72	★ 1.45	5.0	7252	145.42	1.62	5.5	6533	131.01	1.80	6.3	5654	113.39	2.1	6.8	5284	105.97	2.2	4.4	8115	162.72	★ 1.45	5.0	7252	145.42	1.62	5.5	6533	131.01	1.80	6.3	5654	113.39	2.1	6.8	5284	105.97	2.2	4.4	8115	162.72	★ 1.45	5.0	7252	145.42	1.62	5.5	6533	131.01	1.80	6.3	5654	113.39	2.1	6.8	5284	105.97	2.2	4.4	8115	162.72	★ 1.45	5.0	7252	145.42	1.62	5.5	6533	131.01	1.80	6.3	5654	113.39	2.1	6.8	5284	105.97	2.2	4.4	8115	162.72	★ 1.45	5.0	7252	145.42	1.62	5.5	6533	131.01	1.80	6.3	5654	113.39	2.1	6.8	5284	105.97	2.2	4.4	8115	162.72	★ 1.45	5.0	7252	145.42	1.62	5.5	6533	131.01	1.80	6.3	5654	113.39	2.1	6.8	5284	105.97	2.2	4.4	8115	162.72	★ 1.45	5.0	7252	145.42	1.62	5.5	6533	131.01	1.80	6.3	5654	113.39	2.1	6.8	5284	105.97	2.2	4.4	8115	162.72	★ 1.45	5.0	7252	145.42	1.62																																																																																																																																																																																																																																																																																																																																																																																																																																																																																																																																																																																																																										
5.5	6533	131.01	1.80	6.3	5654	113.39	2.1	6.8	5284	105.97	2.2	4.4	8115	162.72	★ 1.45	5.0	7252	145.42	1.62	5.5	6533	131.01	1.80	6.3	5654	113.39	2.1	6.8	5284	105.97	2.2	4.4	8115	162.72	★ 1.45	5.0	7252	145.42	1.62	5.5	6533	131.01	1.80	6.3	5654	113.39	2.1	6.8	5284	105.97	2.2	4.4	8115	162.72	★ 1.45	5.0	7252	145.42	1.62	5.5	6533	131.01	1.80	6.3	5654	113.39	2.1	6.8	5284	105.97	2.2	4.4	8115	162.72	★ 1.45	5.0	7252	145.42	1.62	5.5	6533	131.01	1.80	6.3	5654	113.39	2.1	6.8	5284	105.97	2.2	4.4	8115	162.72	★ 1.45	5.0	7252	145.42	1.62	5.5	6533	131.01	1.80	6.3	5654	113.39	2.1	6.8	5284	105.97	2.2	4.4	8115	162.72	★ 1.45	5.0	7252	145.42	1.62	5.5	6533	131.01	1.80	6.3	5654	113.39	2.1	6.8	5284	105.97	2.2	4.4	8115	162.72	★ 1.45	5.0	7252	145.42	1.62	5.5	6533	131.01	1.80	6.3	5654	113.39	2.1	6.8	5284	105.97	2.2	4.4	8115	162.72	★ 1.45	5.0	7252	145.42	1.62	5.5	6533	131.01	1.80	6.3	5654	113.39	2.1	6.8	5284	105.97	2.2	4.4	8115	162.72	★ 1.45	5.0	7252	145.42	1.62	5.5	6533	131.01	1.80	6.3	5654	113.39	2.1	6.8	5284	105.97	2.2	4.4	8115	162.72	★ 1.45	5.0	7252	145.42	1.62	5.5	6533	131.01	1.80	6.3	5654	113.39	2.1	6.8	5284	105.97	2.2	4.4	8115	162.72	★ 1.45	5.0	7252	145.42	1.62	5.5	6533	131.01	1.80	6.3	5654	113.39	2.1	6.8	5284	105.97	2.2	4.4	8115	162.72	★ 1.45	5.0	7252	145.42	1.62																																																																																																																																																																																																																																																																																																																																																																																																																																																																																																																																																																																																																														
6.3	5654	113.39	2.1	6.8	5284	105.97	2.2	4.4	8115	162.72	★ 1.45	5.0	7252	145.42	1.62	5.5	6533	131.01	1.80	6.3	5654	113.39	2.1	6.8	5284	105.97	2.2	4.4	8115	162.72	★ 1.45	5.0	7252	145.42	1.62	5.5	6533	131.01	1.80	6.3	5654	113.39	2.1	6.8	5284	105.97	2.2	4.4	8115	162.72	★ 1.45	5.0	7252	145.42	1.62	5.5	6533	131.01	1.80	6.3	5654	113.39	2.1	6.8	5284	105.97	2.2	4.4	8115	162.72	★ 1.45	5.0	7252	145.42	1.62	5.5	6533	131.01	1.80	6.3	5654	113.39	2.1	6.8	5284	105.97	2.2	4.4	8115	162.72	★ 1.45	5.0	7252	145.42	1.62	5.5	6533	131.01	1.80	6.3	5654	113.39	2.1	6.8	5284	105.97	2.2	4.4	8115	162.72	★ 1.45	5.0	7252	145.42	1.62	5.5	6533	131.01	1.80	6.3	5654	113.39	2.1	6.8	5284	105.97	2.2	4.4	8115	162.72	★ 1.45	5.0	7252	145.42	1.62	5.5	6533	131.01	1.80	6.3	5654	113.39	2.1	6.8	5284	105.97	2.2	4.4	8115	162.72	★ 1.45	5.0	7252	145.42	1.62	5.5	6533	131.01	1.80	6.3	5654	113.39	2.1	6.8	5284	105.97	2.2	4.4	8115	162.72	★ 1.45	5.0	7252	145.42	1.62	5.5	6533	131.01	1.80	6.3	5654	113.39	2.1	6.8	5284	105.97	2.2	4.4	8115	162.72	★ 1.45	5.0	7252	145.42	1.62	5.5	6533	131.01	1.80	6.3	5654	113.39	2.1	6.8	5284	105.97	2.2	4.4	8115	162.72	★ 1.45	5.0	7252	145.42	1.62	5.5	6533	131.01	1.80	6.3	5654	113.39	2.1	6.8	5284	105.97	2.2	4.4	8115	162.72	★ 1.45	5.0	7252	145.42	1.62																																																																																																																																																																																																																																																																																																																																																																																																																																																																																																																																																																																																																																		
6.8	5284	105.97	2.2																																																																																																																																																																																																																																																																																																																																																																																																																																																																																																																																																																																																																																																																																																																																																																																																																																																																										
4.4	8115	162.72	★ 1.45	5.0	7252	145.42	1.62	5.5	6533	131.01	1.80	6.3	5654	113.39	2.1	6.8	5284	105.97	2.2	4.4	8115	162.72	★ 1.45	5.0	7252	145.42	1.62	5.5	6533	131.01	1.80	6.3	5654	113.39	2.1	6.8	5284	105.97	2.2	4.4	8115	162.72	★ 1.45	5.0	7252	145.42	1.62	5.5	6533	131.01	1.80	6.3	5654	113.39	2.1	6.8	5284	105.97	2.2	4.4	8115	162.72	★ 1.45	5.0	7252	145.42	1.62	5.5	6533	131.01	1.80	6.3	5654	113.39	2.1	6.8	5284	105.97	2.2	4.4	8115	162.72	★ 1.45	5.0	7252	145.42	1.62	5.5	6533	131.01	1.80	6.3	5654	113.39	2.1	6.8	5284	105.97	2.2	4.4	8115	162.72	★ 1.45	5.0	7252	145.42	1.62	5.5	6533	131.01	1.80	6.3	5654	113.39	2.1	6.8	5284	105.97	2.2	4.4	8115	162.72	★ 1.45	5.0	7252	145.42	1.62	5.5	6533	131.01	1.80	6.3	5654	113.39	2.1	6.8	5284	105.97	2.2	4.4	8115	162.72	★ 1.45	5.0	7252	145.42	1.62	5.5	6533	131.01	1.80	6.3	5654	113.39	2.1	6.8	5284	105.97	2.2	4.4	8115	162.72	★ 1.45	5.0	7252	145.42	1.62	5.5	6533	131.01	1.80	6.3	5654	113.39	2.1	6.8	5284	105.97	2.2	4.4	8115	162.72	★ 1.45	5.0	7252	145.42	1.62	5.5	6533	131.01	1.80	6.3	5654	113.39	2.1	6.8	5284	105.97	2.2	4.4	8115	162.72	★ 1.45	5.0	7252	145.42	1.62	5.5	6533	131.01	1.80	6.3	5654	113.39	2.1	6.8	5284	105.97	2.2	4.4	8115	162.72	★ 1.45	5.0	7252	145.42	1.62																																																																																																																																																																																																																																																																																																																																																																																																																																																																																																																																																																																																																																										
5.0	7252	145.42	1.62	5.5	6533	131.01	1.80	6.3	5654	113.39	2.1	6.8	5284	105.97	2.2	4.4	8115	162.72	★ 1.45	5.0	7252	145.42	1.62	5.5	6533	131.01	1.80	6.3	5654	113.39	2.1	6.8	5284	105.97	2.2	4.4	8115	162.72	★ 1.45	5.0	7252	145.42	1.62	5.5	6533	131.01	1.80	6.3	5654	113.39	2.1	6.8	5284	105.97	2.2	4.4	8115	162.72	★ 1.45	5.0	7252	145.42	1.62	5.5	6533	131.01	1.80	6.3	5654	113.39	2.1	6.8	5284	105.97	2.2	4.4	8115	162.72	★ 1.45	5.0	7252	145.42	1.62	5.5	6533	131.01	1.80	6.3	5654	113.39	2.1	6.8	5284	105.97	2.2	4.4	8115	162.72	★ 1.45	5.0	7252	145.42	1.62	5.5	6533	131.01	1.80	6.3	5654	113.39	2.1	6.8	5284	105.97	2.2	4.4	8115	162.72	★ 1.45	5.0	7252	145.42	1.62	5.5	6533	131.01	1.80	6.3	5654	113.39	2.1	6.8	5284	105.97	2.2	4.4	8115	162.72	★ 1.45	5.0	7252	145.42	1.62	5.5	6533	131.01	1.80	6.3	5654	113.39	2.1	6.8	5284	105.97	2.2	4.4	8115	162.72	★ 1.45	5.0	7252	145.42	1.62	5.5	6533	131.01	1.80	6.3	5654	113.39	2.1	6.8	5284	105.97	2.2	4.4	8115	162.72	★ 1.45	5.0	7252	145.42	1.62	5.5	6533	131.01	1.80	6.3	5654	113.39	2.1	6.8	5284	105.97	2.2	4.4	8115	162.72	★ 1.45	5.0	7252	145.42	1.62	5.5	6533	131.01	1.80	6.3	5654	113.39	2.1	6.8	5284	105.97	2.2	4.4	8115	162.72	★ 1.45	5.0	7252	145.42	1.62																																																																																																																																																																																																																																																																																																																																																																																																																																																																																																																																																																																																																																														
5.5	6533	131.01	1.80	6.3	5654	113.39	2.1	6.8	5284	105.97	2.2	4.4	8115	162.72	★ 1.45	5.0	7252	145.42	1.62	5.5	6533	131.01	1.80	6.3	5654	113.39	2.1	6.8	5284	105.97	2.2	4.4	8115	162.72	★ 1.45	5.0	7252	145.42	1.62	5.5	6533	131.01	1.80	6.3	5654	113.39	2.1	6.8	5284	105.97	2.2	4.4	8115	162.72	★ 1.45	5.0	7252	145.42	1.62	5.5	6533	131.01	1.80	6.3	5654	113.39	2.1	6.8	5284	105.97	2.2	4.4	8115	162.72	★ 1.45	5.0	7252	145.42	1.62	5.5	6533	131.01	1.80	6.3	5654	113.39	2.1	6.8	5284	105.97	2.2	4.4	8115	162.72	★ 1.45	5.0	7252	145.42	1.62	5.5	6533	131.01	1.80	6.3	5654	113.39	2.1	6.8	5284	105.97	2.2	4.4	8115	162.72	★ 1.45	5.0	7252	145.42	1.62	5.5	6533	131.01	1.80	6.3	5654	113.39	2.1	6.8	5284	105.97	2.2	4.4	8115	162.72	★ 1.45	5.0	7252	145.42	1.62	5.5	6533	131.01	1.80	6.3	5654	113.39	2.1	6.8	5284	105.97	2.2	4.4	8115	162.72	★ 1.45	5.0	7252	145.42	1.62	5.5	6533	131.01	1.80	6.3	5654	113.39	2.1	6.8	5284	105.97	2.2	4.4	8115	162.72	★ 1.45	5.0	7252	145.42	1.62	5.5	6533	131.01	1.80	6.3	5654	113.39	2.1	6.8	5284	105.97	2.2	4.4	8115	162.72	★ 1.45	5.0	7252	145.42	1.62	5.5	6533	131.01	1.80	6.3	5654	113.39	2.1	6.8	5284	105.97	2.2	4.4	8115	162.72	★ 1.45	5.0	7252	145.42	1.62																																																																																																																																																																																																																																																																																																																																																																																																																																																																																																																																																																																																																																																		
6.3	5654	113.39	2.1	6.8	5284	105.97	2.2	4.4	8115	162.72	★ 1.45	5.0	7252	145.42	1.62	5.5	6533	131.01	1.80	6.3	5654	113.39	2.1	6.8	5284	105.97	2.2	4.4	8115	162.72	★ 1.45	5.0	7252	145.42	1.62	5.5	6533	131.01	1.80	6.3	5654	113.39	2.1	6.8	5284	105.97	2.2	4.4	8115	162.72	★ 1.45	5.0	7252	145.42	1.62	5.5	6533	131.01	1.80	6.3	5654	113.39	2.1	6.8	5284	105.97	2.2	4.4	8115	162.72	★ 1.45	5.0	7252	145.42	1.62	5.5	6533	131.01	1.80	6.3	5654	113.39	2.1	6.8	5284	105.97	2.2	4.4	8115	162.72	★ 1.45	5.0	7252	145.42	1.62	5.5	6533	131.01	1.80	6.3	5654	113.39	2.1	6.8	5284	105.97	2.2	4.4	8115	162.72	★ 1.45	5.0	7252	145.42	1.62	5.5	6533	131.01	1.80	6.3	5654	113.39	2.1	6.8	5284	105.97	2.2	4.4	8115	162.72	★ 1.45	5.0	7252	145.42	1.62	5.5	6533	131.01	1.80	6.3	5654	113.39	2.1	6.8	5284	105.97	2.2	4.4	8115	162.72	★ 1.45	5.0	7252	145.42	1.62	5.5	6533	131.01	1.80	6.3	5654	113.39	2.1	6.8	5284	105.97	2.2	4.4	8115	162.72	★ 1.45	5.0	7252	145.42	1.62	5.5	6533	131.01	1.80	6.3	5654	113.39	2.1	6.8	5284	105.97	2.2	4.4	8115	162.72	★ 1.45	5.0	7252	145.42	1.62	5.5	6533	131.01	1.80	6.3	5654	113.39	2.1	6.8	5284	105.97	2.2	4.4	8115	162.72	★ 1.45	5.0	7252	145.42	1.62																																																																																																																																																																																																																																																																																																																																																																																																																																																																																																																																																																																																																																																						
6.8	5284	105.97	2.2																																																																																																																																																																																																																																																																																																																																																																																																																																																																																																																																																																																																																																																																																																																																																																																																																																																																										
4.4	8115	162.72	★ 1.45	5.0	7252	145.42	1.62	5.5	6533	131.01	1.80	6.3	5654	113.39	2.1	6.8	5284	105.97	2.2	4.4	8115	162.72	★ 1.45	5.0	7252	145.42	1.62	5.5	6533	131.01	1.80	6.3	5654	113.39	2.1	6.8	5284	105.97	2.2	4.4	8115	162.72	★ 1.45	5.0	7252	145.42	1.62	5.5	6533	131.01	1.80	6.3	5654	113.39	2.1	6.8	5284	105.97	2.2	4.4	8115	162.72	★ 1.45	5.0	7252	145.42	1.62	5.5	6533	131.01	1.80	6.3	5654	113.39	2.1	6.8	5284	105.97	2.2	4.4	8115	162.72	★ 1.45	5.0	7252	145.42	1.62	5.5	6533	131.01	1.80	6.3	5654	113.39	2.1	6.8	5284	105.97	2.2	4.4	8115	162.72	★ 1.45	5.0	7252	145.42	1.62	5.5	6533	131.01	1.80	6.3	5654	113.39	2.1	6.8	5284	105.97	2.2	4.4	8115	162.72	★ 1.45	5.0	7252	145.42	1.62	5.5	6533	131.01	1.80	6.3	5654	113.39	2.1	6.8	5284	105.97	2.2	4.4	8115	162.72	★ 1.45	5.0	7252	145.42	1.62	5.5	6533	131.01	1.80	6.3	5654	113.39	2.1	6.8	5284	105.97	2.2	4.4	8115	162.72	★ 1.45	5.0	7252	145.42	1.62	5.5	6533	131.01	1.80	6.3	5654	113.39	2.1	6.8	5284	105.97	2.2	4.4	8115	162.72	★ 1.45	5.0	7252	145.42	1.62	5.5	6533	131.01	1.80	6.3	5654	113.39	2.1	6.8	5284	105.97	2.2	4.4	8115	162.72	★ 1.45	5.0	7252	145.42	1.62																																																																																																																																																																																																																																																																																																																																																																																																																																																																																																																																																																																																																																																														
5.0	7252	145.42	1.62	5.5	6533	131.01	1.80	6.3	5654	113.39	2.1	6.8	5284	105.97	2.2	4.4	8115	162.72	★ 1.45	5.0	7252	145.42	1.62	5.5	6533	131.01	1.80	6.3	5654	113.39	2.1	6.8	5284	105.97	2.2	4.4	8115	162.72	★ 1.45	5.0	7252	145.42	1.62	5.5	6533	131.01	1.80	6.3	5654	113.39	2.1	6.8	5284	105.97	2.2	4.4	8115	162.72	★ 1.45	5.0	7252	145.42	1.62	5.5	6533	131.01	1.80	6.3	5654	113.39	2.1	6.8	5284	105.97	2.2	4.4	8115	162.72	★ 1.45	5.0	7252	145.42	1.62	5.5	6533	131.01	1.80	6.3	5654	113.39	2.1	6.8	5284	105.97	2.2	4.4	8115	162.72	★ 1.45	5.0	7252	145.42	1.62	5.5	6533	131.01	1.80	6.3	5654	113.39	2.1	6.8	5284	105.97	2.2	4.4	8115	162.72	★ 1.45	5.0	7252	145.42	1.62	5.5	6533	131.01	1.80	6.3	5654	113.39	2.1	6.8	5284	105.97	2.2	4.4	8115	162.72	★ 1.45	5.0	7252	145.42	1.62	5.5	6533	131.01	1.80	6.3	5654	113.39	2.1	6.8	5284	105.97	2.2	4.4	8115	162.72	★ 1.45	5.0	7252	145.42	1.62	5.5	6533	131.01	1.80	6.3	5654	113.39	2.1	6.8	5284	105.97	2.2	4.4	8115	162.72	★ 1.45	5.0	7252	145.42	1.62	5.5	6533	131.01	1.80	6.3	5654	113.39	2.1	6.8	5284	105.97	2.2	4.4	8115	162.72	★ 1.45	5.0	7252	145.42	1.62																																																																																																																																																																																																																																																																																																																																																																																																																																																																																																																																																																																																																																																																		
5.5	6533	131.01	1.80	6.3	5654	113.39	2.1	6.8	5284	105.97	2.2	4.4	8115	162.72	★ 1.45	5.0	7252	145.42	1.62	5.5	6533	131.01	1.80	6.3	5654	113.39	2.1	6.8	5284	105.97	2.2	4.4	8115	162.72	★ 1.45	5.0	7252	145.42	1.62	5.5	6533	131.01	1.80	6.3	5654	113.39	2.1	6.8	5284	105.97	2.2	4.4	8115	162.72	★ 1.45	5.0	7252	145.42	1.62	5.5	6533	131.01	1.80	6.3	5654	113.39	2.1	6.8	5284	105.97	2.2	4.4	8115	162.72	★ 1.45	5.0	7252	145.42	1.62	5.5	6533	131.01	1.80	6.3	5654	113.39	2.1	6.8	5284	105.97	2.2	4.4	8115	162.72	★ 1.45	5.0	7252	145.42	1.62	5.5	6533	131.01	1.80	6.3	5654	113.39	2.1	6.8	5284	105.97	2.2	4.4	8115	162.72	★ 1.45	5.0	7252	145.42	1.62	5.5	6533	131.01	1.80	6.3	5654	113.39	2.1	6.8	5284	105.97	2.2	4.4	8115	162.72	★ 1.45	5.0	7252	145.42	1.62	5.5	6533	131.01	1.80	6.3	5654	113.39	2.1	6.8	5284	105.97	2.2	4.4	8115	162.72	★ 1.45	5.0	7252	145.42	1.62	5.5	6533	131.01	1.80	6.3	5654	113.39	2.1	6.8	5284	105.97	2.2	4.4	8115	162.72	★ 1.45	5.0	7252	145.42	1.62	5.5	6533	131.01	1.80	6.3	5654	113.39	2.1	6.8	5284	105.97	2.2	4.4	8115	162.72	★ 1.45	5.0	7252	145.42	1.62																																																																																																																																																																																																																																																																																																																																																																																																																																																																																																																																																																																																																																																																						
6.3	5654	113.39	2.1	6.8	5284	105.97	2.2	4.4	8115	162.72	★ 1.45	5.0	7252	145.42	1.62	5.5	6533	131.01	1.80	6.3	5654	113.39	2.1	6.8	5284	105.97	2.2	4.4	8115	162.72	★ 1.45	5.0	7252	145.42	1.62	5.5	6533	131.01	1.80	6.3	5654	113.39	2.1	6.8	5284	105.97	2.2	4.4	8115	162.72	★ 1.45	5.0	7252	145.42	1.62	5.5	6533	131.01	1.80	6.3	5654	113.39	2.1	6.8	5284	105.97	2.2	4.4	8115	162.72	★ 1.45	5.0	7252	145.42	1.62	5.5	6533	131.01	1.80	6.3	5654	113.39	2.1	6.8	5284	105.97	2.2	4.4	8115	162.72	★ 1.45	5.0	7252	145.42	1.62	5.5	6533	131.01	1.80	6.3	5654	113.39	2.1	6.8	5284	105.97	2.2	4.4	8115	162.72	★ 1.45	5.0	7252	145.42	1.62	5.5	6533	131.01	1.80	6.3	5654	113.39	2.1	6.8	5284	105.97	2.2	4.4	8115	162.72	★ 1.45	5.0	7252	145.42	1.62	5.5	6533	131.01	1.80	6.3	5654	113.39	2.1	6.8	5284	105.97	2.2	4.4	8115	162.72	★ 1.45	5.0	7252	145.42	1.62	5.5	6533	131.01	1.80	6.3	5654	113.39	2.1	6.8	5284	105.97	2.2	4.4	8115	162.72	★ 1.45	5.0	7252	145.42	1.62	5.5	6533	131.01	1.80	6.3	5654	113.39	2.1	6.8	5284	105.97	2.2	4.4	8115	162.72	★ 1.45	5.0	7252	145.42	1.62																																																																																																																																																																																																																																																																																																																																																																																																																																																																																																																																																																																																																																																																										
6.8	5284	105.97	2.2																																																																																																																																																																																																																																																																																																																																																																																																																																																																																																																																																																																																																																																																																																																																																																																																																																																																										
4.4	8115	162.72	★ 1.45	5.0	7252	145.42	1.62	5.5	6533	131.01	1.80	6.3	5654	113.39	2.1	6.8	5284	105.97	2.2	4.4	8115	162.72	★ 1.45	5.0	7252	145.42	1.62	5.5	6533	131.01	1.80	6.3	5654	113.39	2.1	6.8	5284	105.97	2.2	4.4	8115	162.72	★ 1.45	5.0	7252	145.42	1.62	5.5	6533	131.01	1.80	6.3	5654	113.39	2.1	6.8	5284	105.97	2.2	4.4	8115	162.72	★ 1.45	5.0	7252	145.42	1.62	5.5	6533	131.01	1.80	6.3	5654	113.39	2.1	6.8	5284	105.97	2.2	4.4	8115	162.72	★ 1.45	5.0	7252	145.42	1.62	5.5	6533	131.01	1.80	6.3	5654	113.39	2.1	6.8	5284	105.97	2.2	4.4	8115	162.72	★ 1.45	5.0	7252	145.42	1.62	5.5	6533	131.01	1.80	6.3	5654	113.39	2.1	6.8	5284	105.97	2.2	4.4	8115	162.72	★ 1.45	5.0	7252	145.42	1.62	5.5	6533	131.01	1.80	6.3	5654	113.39	2.1	6.8	5284	105.97	2.2	4.4	8115	162.72	★ 1.45	5.0	7252	145.42	1.62	5.5	6533	131.01	1.80	6.3	5654	113.39	2.1	6.8	5284	105.97	2.2	4.4	8115	162.72	★ 1.45	5.0	7252	145.42	1.62	5.5	6533	131.01	1.80	6.3	5654	113.39	2.1	6.8	5284	105.97	2.2	4.4	8115	162.72	★ 1.45	5.0	7252	145.42	1.62																																																																																																																																																																																																																																																																																																																																																																																																																																																																																																																																																																																																																																																																																		
5.0	7252	145.42	1.62	5.5	6533	131.01	1.80	6.3	5654	113.39	2.1	6.8	5284	105.97	2.2	4.4	8115	162.72	★ 1.45	5.0	7252	145.42	1.62	5.5	6533	131.01	1.80	6.3	5654	113.39	2.1	6.8	5284	105.97	2.2	4.4	8115	162.72	★ 1.45	5.0	7252	145.42	1.62	5.5	6533	131.01	1.80	6.3	5654	113.39	2.1	6.8	5284	105.97	2.2	4.4	8115	162.72	★ 1.45	5.0	7252	145.42	1.62	5.5	6533	131.01	1.80	6.3	5654	113.39	2.1	6.8	5284	105.97	2.2	4.4	8115	162.72	★ 1.45	5.0	7252	145.42	1.62	5.5	6533	131.01	1.80	6.3	5654	113.39	2.1	6.8	5284	105.97	2.2	4.4	8115	162.72	★ 1.45	5.0	7252	145.42	1.62	5.5	6533	131.01	1.80	6.3	5654	113.39	2.1	6.8	5284	105.97	2.2	4.4	8115	162.72	★ 1.45	5.0	7252	145.42	1.62	5.5	6533	131.01	1.80	6.3	5654	113.39	2.1	6.8	5284	105.97	2.2	4.4	8115	162.72	★ 1.45	5.0	7252	145.42	1.62	5.5	6533	131.01	1.80	6.3	5654	113.39	2.1	6.8	5284	105.97	2.2	4.4	8115	162.72	★ 1.45	5.0	7252	145.42	1.62	5.5	6533	131.01	1.80	6.3	5654	113.39	2.1	6.8	5284	105.97	2.2	4.4	8115	162.72	★ 1.45	5.0	7252	145.42	1.62																																																																																																																																																																																																																																																																																																																																																																																																																																																																																																																																																																																																																																																																																						
5.5	6533	131.01	1.80	6.3	5654	113.39	2.1	6.8	5284	105.97	2.2	4.4	8115	162.72	★ 1.45	5.0	7252	145.42	1.62	5.5	6533	131.01	1.80	6.3	5654	113.39	2.1	6.8	5284	105.97	2.2	4.4	8115	162.72	★ 1.45	5.0	7252	145.42	1.62	5.5	6533	131.01	1.80	6.3	5654	113.39	2.1	6.8	5284	105.97	2.2	4.4	8115	162.72	★ 1.45	5.0	7252	145.42	1.62	5.5	6533	131.01	1.80	6.3	5654	113.39	2.1	6.8	5284	105.97	2.2	4.4	8115	162.72	★ 1.45	5.0	7252	145.42	1.62	5.5	6533	131.01	1.80	6.3	5654	113.39	2.1	6.8	5284	105.97	2.2	4.4	8115	162.72	★ 1.45	5.0	7252	145.42	1.62	5.5	6533	131.01	1.80	6.3	5654	113.39	2.1	6.8	5284	105.97	2.2	4.4	8115	162.72	★ 1.45	5.0	7252	145.42	1.62	5.5	6533	131.01	1.80	6.3	5654	113.39	2.1	6.8	5284	105.97	2.2	4.4	8115	162.72	★ 1.45	5.0	7252	145.42	1.62	5.5	6533	131.01	1.80	6.3	5654	113.39	2.1	6.8	5284	105.97	2.2	4.4	8115	162.72	★ 1.45	5.0	7252	145.42	1.62	5.5	6533	131.01	1.80	6.3	5654	113.39	2.1	6.8	5284	105.97	2.2	4.4	8115	162.72	★ 1.45	5.0	7252	145.42	1.62																																																																																																																																																																																																																																																																																																																																																																																																																																																																																																																																																																																																																																																																																										
6.3	5654	113.39	2.1	6.8	5284	105.97	2.2	4.4	8115	162.72	★ 1.45	5.0	7252	145.42	1.62	5.5	6533	131.01	1.80	6.3	5654	113.39	2.1	6.8	5284	105.97	2.2	4.4	8115	162.72	★ 1.45	5.0	7252	145.42	1.62	5.5	6533	131.01	1.80	6.3	5654	113.39	2.1	6.8	5284	105.97	2.2	4.4	8115	162.72	★ 1.45	5.0	7252	145.42	1.62	5.5	6533	131.01	1.80	6.3	5654	113.39	2.1	6.8	5284	105.97	2.2	4.4	8115	162.72	★ 1.45	5.0	7252	145.42	1.62	5.5	6533	131.01	1.80	6.3	5654	113.39	2.1	6.8	5284	105.97	2.2	4.4	8115	162.72	★ 1.45	5.0	7252	145.42	1.62	5.5	6533	131.01	1.80	6.3	5654	113.39	2.1	6.8	5284	105.97	2.2	4.4	8115	162.72	★ 1.45	5.0	7252	145.42	1.62	5.5	6533	131.01	1.80	6.3	5654	113.39	2.1	6.8	5284	105.97	2.2	4.4	8115	162.72	★ 1.45	5.0	7252	145.42	1.62	5.5	6533	131.01	1.80	6.3	5654	113.39	2.1	6.8	5284	105.97	2.2	4.4	8115	162.72	★ 1.45	5.0	7252	145.42	1.62	5.5	6533	131.01	1.80	6.3	5654	113.39	2.1	6.8	5284	105.97	2.2	4.4	8115	162.72	★ 1.45	5.0	7252	145.42	1.62																																																																																																																																																																																																																																																																																																																																																																																																																																																																																																																																																																																																																																																																																														
6.8	5284	105.97	2.2																																																																																																																																																																																																																																																																																																																																																																																																																																																																																																																																																																																																																																																																																																																																																																																																																																																																										
4.4	8115	162.72	★ 1.45	5.0	7252	145.42	1.62	5.5	6533	131.01	1.80	6.3	5654	113.39	2.1	6.8	5284	105.97	2.2	4.4	8115	162.72	★ 1.45	5.0	7252	145.42	1.62	5.5	6533	131.01	1.80	6.3	5654	113.39	2.1	6.8	5284	105.97	2.2	4.4	8115	162.72	★ 1.45	5.0	7252	145.42	1.62	5.5	6533	131.01	1.80	6.3	5654	113.39	2.1	6.8	5284	105.97	2.2	4.4	8115	162.72	★ 1.45	5.0	7252	145.42	1.62	5.5	6533	131.01	1.80	6.3	5654	113.39	2.1	6.8	5284	105.97	2.2	4.4	8115	162.72	★ 1.45	5.0	7252	145.42	1.62	5.5	6533	131.01	1.80	6.3	5654	113.39	2.1	6.8	5284	105.97	2.2	4.4	8115	162.72	★ 1.45	5.0	7252	145.42	1.62	5.5	6533	131.01	1.80	6.3	5654	113.39	2.1	6.8	5284	105.97	2.2	4.4	8115	162.72	★ 1.45	5.0	7252	145.42	1.62	5.5	6533	131.01	1.80	6.3	5654	113.39	2.1	6.8	5284	105.97	2.2	4.4	8115	162.72	★ 1.45	5.0	7252	145.42	1.62	5.5	6533	131.01	1.80	6.3	5654	113.39	2.1	6.8	5284	105.97	2.2	4.4	8115	162.72	★ 1.45	5.0	7252	145.42	1.62																																																																																																																																																																																																																																																																																																																																																																																																																																																																																																																																																																																																																																																																																																						
5.0	7252	145.42	1.62	5.5	6533	131.01	1.80	6.3	5654	113.39	2.1	6.8	5284	105.97	2.2	4.4	8115	162.72	★ 1.45	5.0	7252	145.42	1.62	5.5	6533	131.01	1.80	6.3	5654	113.39	2.1	6.8	5284	105.97	2.2	4.4	8115	162.72	★ 1.45	5.0	7252	145.42	1.62	5.5	6533	131.01	1.80	6.3	5654	113.39	2.1	6.8	5284	105.97	2.2	4.4	8115	162.72	★ 1.45	5.0	7252	145.42	1.62	5.5	6533	131.01	1.80	6.3	5654	113.39	2.1	6.8	5284	105.97	2.2	4.4	8115	162.72	★ 1.45	5.0	7252	145.42	1.62	5.5	6533	131.01	1.80	6.3	5654	113.39	2.1	6.8	5284	105.97	2.2	4.4	8115	162.72	★ 1.45	5.0	7252	145.42	1.62	5.5	6533	131.01	1.80	6.3	5654	113.39	2.1	6.8	5284	105.97	2.2	4.4	8115	162.72	★ 1.45	5.0	7252	145.42	1.62	5.5	6533	131.01	1.80	6.3	5654	113.39	2.1	6.8	5284	105.97	2.2	4.4	8115	162.72	★ 1.45	5.0	7252	145.42	1.62	5.5	6533	131.01	1.80	6.3	5654	113.39	2.1	6.8	5284	105.97	2.2	4.4	8115	162.72	★ 1.45	5.0	7252	145.42	1.62																																																																																																																																																																																																																																																																																																																																																																																																																																																																																																																																																																																																																																																																																																										
5.5	6533	131.01	1.80	6.3	5654	113.39	2.1	6.8	5284	105.97	2.2	4.4	8115	162.72	★ 1.45	5.0	7252	145.42	1.62	5.5	6533	131.01	1.80	6.3	5654	113.39	2.1	6.8	5284	105.97	2.2	4.4	8115	162.72	★ 1.45	5.0	7252	145.42	1.62	5.5	6533	131.01	1.80	6.3	5654	113.39	2.1	6.8	5284	105.97	2.2	4.4	8115	162.72	★ 1.45	5.0	7252	145.42	1.62	5.5	6533	131.01	1.80	6.3	5654	113.39	2.1	6.8	5284	105.97	2.2	4.4	8115	162.72	★ 1.45	5.0	7252	145.42	1.62	5.5	6533	131.01	1.80	6.3	5654	113.39	2.1	6.8	5284	105.97	2.2	4.4	8115	162.72	★ 1.45	5.0	7252	145.42	1.62	5.5	6533	131.01	1.80	6.3	5654	113.39	2.1	6.8	5284	105.97	2.2	4.4	8115	162.72	★ 1.45	5.0	7252	145.42	1.62	5.5	6533	131.01	1.80	6.3	5654	113.39	2.1	6.8	5284	105.97	2.2	4.4	8115	162.72	★ 1.45	5.0	7252	145.42	1.62	5.5	6533	131.01	1.80	6.3	5654	113.39	2.1	6.8	5284	105.97	2.2	4.4	8115	162.72	★ 1.45	5.0	7252	145.42	1.62																																																																																																																																																																																																																																																																																																																																																																																																																																																																																																																																																																																																																																																																																																														
6.3	5654	113.39	2.1	6.8	5284	105.97	2.2	4.4	8115	162.72	★ 1.45	5.0	7252	145.42	1.62	5.5	6533	131.01	1.80	6.3	5654	113.39	2.1	6.8	5284	105.97	2.2	4.4	8115	162.72	★ 1.45	5.0	7252	145.42	1.62	5.5	6533	131.01	1.80	6.3	5654	113.39	2.1	6.8	5284	105.97	2.2	4.4	8115	162.72	★ 1.45	5.0	7252	145.42	1.62	5.5	6533	131.01	1.80	6.3	5654	113.39	2.1	6.8	5284	105.97	2.2	4.4	8115	162.72	★ 1.45	5.0	7252	145.42	1.62	5.5	6533	131.01	1.80	6.3	5654	113.39	2.1	6.8	5284	105.97	2.2	4.4	8115	162.72	★ 1.45	5.0	7252	145.42	1.62	5.5	6533	131.01	1.80	6.3	5654	113.39	2.1	6.8	5284	105.97	2.2	4.4	8115	162.72	★ 1.45	5.0	7252	145.42	1.62	5.5	6533	131.01	1.80	6.3	5654	113.39	2.1	6.8	5284	105.97	2.2	4.4	8115	162.72	★ 1.45	5.0	7252	145.42	1.62	5.5	6533	131.01	1.80	6.3	5654	113.39	2.1	6.8	5284	105.97	2.2	4.4	8115	162.72	★ 1.45	5.0	7252	145.42	1.62																																																																																																																																																																																																																																																																																																																																																																																																																																																																																																																																																																																																																																																																																																																		
6.8	5284	105.97	2.2																																																																																																																																																																																																																																																																																																																																																																																																																																																																																																																																																																																																																																																																																																																																																																																																																																																																										
4.4	8115	162.72	★ 1.45	5.0	7252	145.42	1.62	5.5	6533	131.01	1.80	6.3	5654	113.39	2.1	6.8	5284	105.97	2.2	4.4	8115	162.72	★ 1.45	5.0	7252	145.42	1.62	5.5	6533	131.01	1.80	6.3	5654	113.39	2.1	6.8	5284	105.97	2.2	4.4	8115	162.72	★ 1.45	5.0	7252	145.42	1.62	5.5	6533	131.01	1.80	6.3	5654	113.39	2.1	6.8	5284	105.97	2.2	4.4	8115	162.72	★ 1.45	5.0	7252	145.42	1.62	5.5	6533	131.01	1.80	6.3	5654	113.39	2.1	6.8	5284	105.97	2.2	4.4	8115	162.72	★ 1.45	5.0	7252	145.42	1.62	5.5	6533	131.01	1.80	6.3	5654	113.39	2.1	6.8	5284	105.97	2.2	4.4	8115	162.72	★ 1.45	5.0	7252	145.42	1.62	5.5	6533	131.01	1.80	6.3	5654	113.39	2.1	6.8	5284	105.97	2.2	4.4	8115	162.72	★ 1.45	5.0	7252	145.42	1.62	5.5	6533	131.01	1.80	6.3	5654	113.39	2.1	6.8	5284	105.97	2.2	4.4	8115	162.72	★ 1.45	5.0	7252	145.42	1.62																																																																																																																																																																																																																																																																																																																																																																																																																																																																																																																																																																																																																																																																																																																										
5.0	7252	145.42	1.62	5.5	6533	131.01	1.80	6.3	5654	113.39	2.1	6.8	5284	105.97	2.2	4.4	8115	162.72	★ 1.45	5.0	7252	145.42	1.62	5.5	6533	131.01	1.80	6.3	5654	113.39	2.1	6.8	5284	105.97	2.2	4.4	8115	162.72	★ 1.45	5.0	7252	145.42	1.62	5.5	6533	131.01	1.80	6.3	5654	113.39	2.1	6.8	5284	105.97	2.2	4.4	8115	162.72	★ 1.45	5.0	7252	145.42	1.62	5.5	6533	131.01	1.80	6.3	5654	113.39	2.1	6.8	5284	105.97	2.2	4.4	8115	162.72	★ 1.45	5.0	7252	145.42	1.62	5.5	6533	131.01	1.80	6.3	5654	113.39	2.1	6.8	5284	105.97	2.2	4.4	8115	162.72	★ 1.45	5.0	7252	145.42	1.62	5.5	6533	131.01	1.80	6.3	5654	113.39	2.1	6.8	5284	105.97	2.2	4.4	8115	162.72	★ 1.45	5.0	7252	145.42	1.62	5.5	6533	131.01	1.80	6.3	5654	113.39	2.1	6.8	5284	105.97	2.2	4.4	8115	162.72	★ 1.45	5.0	7252	145.42	1.62																																																																																																																																																																																																																																																																																																																																																																																																																																																																																																																																																																																																																																																																																																																														
5.5	6533	131.01	1.80	6.3	5654	113.39	2.1	6.8	5284	105.97	2.2	4.4	8115	162.72	★ 1.45	5.0	7252	145.42	1.62	5.5	6533	131.01	1.80	6.3	5654	113.39	2.1	6.8	5284	105.97	2.2	4.4	8115	162.72	★ 1.45	5.0	7252	145.42	1.62	5.5	6533	131.01	1.80	6.3	5654	113.39	2.1	6.8	5284	105.97	2.2	4.4	8115	162.72	★ 1.45	5.0	7252	145.42	1.62	5.5	6533	131.01	1.80	6.3	5654	113.39	2.1	6.8	5284	105.97	2.2	4.4	8115	162.72	★ 1.45	5.0	7252	145.42	1.62	5.5	6533	131.01	1.80	6.3	5654	113.39	2.1	6.8	5284	105.97	2.2	4.4	8115	162.72	★ 1.45	5.0	7252	145.42	1.62	5.5	6533	131.01	1.80	6.3	5654	113.39	2.1	6.8	5284	105.97	2.2	4.4	8115	162.72	★ 1.45	5.0	7252	145.42	1.62	5.5	6533	131.01	1.80	6.3	5654	113.39	2.1	6.8	5284	105.97	2.2	4.4	8115	162.72	★ 1.45	5.0	7252	145.42	1.62																																																																																																																																																																																																																																																																																																																																																																																																																																																																																																																																																																																																																																																																																																																																		
6.3	5654	113.39	2.1	6.8	5284	105.97	2.2	4.4	8115	162.72	★ 1.45	5.0	7252	145.42	1.62	5.5	6533	131.01	1.80	6.3	5654	113.39	2.1	6.8	5284	105.97	2.2	4.4	8115	162.72	★ 1.45	5.0	7252	145.42	1.62	5.5	6533	131.01	1.80	6.3	5654	113.39	2.1	6.8	5284	105.97	2.2	4.4	8115	162.72	★ 1.45	5.0	7252	145.42	1.62	5.5	6533	131.01	1.80	6.3	5654	113.39	2.1	6.8	5284	105.97	2.2	4.4	8115	162.72	★ 1.45	5.0	7252	145.42	1.62	5.5	6533	131.01	1.80	6.3	5654	113.39	2.1	6.8	5284	105.97	2.2	4.4	8115	162.72	★ 1.45	5.0	7252	145.42	1.62	5.5	6533	131.01	1.80	6.3	5654	113.39	2.1	6.8	5284	105.97	2.2	4.4	8115	162.72	★ 1.45	5.0	7252	145.42	1.62	5.5	6533	131.01	1.80	6.3	5654	113.39	2.1	6.8	5284	105.97	2.2	4.4	8115	162.72	★ 1.45	5.0	7252	145.42	1.62																																																																																																																																																																																																																																																																																																																																																																																																																																																																																																																																																																																																																																																																																																																																						
6.8	5284	105.97	2.2																																																																																																																																																																																																																																																																																																																																																																																																																																																																																																																																																																																																																																																																																																																																																																																																																																																																										
4.4	8115	162.72	★ 1.45	5.0	7252	145.42	1.62	5.5	6533	131.01	1.80	6.3	5654	113.39	2.1	6.8	5284	105.97	2.2	4.4	8115	162.72	★ 1.45	5.0	7252	145.42	1.62	5.5	6533	131.01	1.80	6.3	5654	113.39	2.1	6.8	5284	105.97	2.2	4.4	8115	162.72	★ 1.45	5.0	7252	145.42	1.62	5.5	6533	131.01	1.80	6.3	5654	113.39	2.1	6.8	5284	105.97	2.2	4.4	8115	162.72	★ 1.45	5.0	7252	145.42	1.62	5.5	6533	131.01	1.80	6.3	5654	113.39	2.1	6.8	5284	105.97	2.2	4.4	8115	162.72	★ 1.45	5.0	7252	145.42	1.62	5.5	6533	131.01	1.80	6.3	5654	113.39	2.1	6.8	5284	105.97	2.2	4.4	8115	162.72	★ 1.45	5.0	7252	145.42	1.62	5.5	6533	131.01	1.80	6.3	5654	113.39	2.1	6.8	5284	105.97	2.2	4.4	8115	162.72	★ 1.45	5.0	7252	145.42	1.62																																																																																																																																																																																																																																																																																																																																																																																																																																																																																																																																																																																																																																																																																																																																														
5.0	7252	145.42	1.62	5.5	6533	131.01	1.80	6.3	5654	113.39	2.1	6.8	5284	105.97	2.2	4.4	8115	162.72	★ 1.45	5.0	7252	145.42	1.62	5.5	6533	131.01	1.80	6.3	5654	113.39	2.1	6.8	5284	105.97	2.2	4.4	8115	162.72	★ 1.45	5.0	7252	145.42	1.62	5.5	6533	131.01	1.80	6.3	5654	113.39	2.1	6.8	5284	105.97	2.2	4.4	8115	162.72	★ 1.45	5.0	7252	145.42	1.62	5.5	6533	131.01	1.80	6.3	5654	113.39	2.1	6.8	5284	105.97	2.2	4.4	8115	162.72	★ 1.45	5.0	7252	145.42	1.62	5.5	6533	131.01	1.80	6.3	5654	113.39	2.1	6.8	5284	105.97	2.2	4.4	8115	162.72	★ 1.45	5.0	7252	145.42	1.62	5.5	6533	131.01	1.80	6.3	5654	113.39	2.1	6.8	5284	105.97	2.2	4.4	8115	162.72	★ 1.45	5.0	7252	145.42	1.62																																																																																																																																																																																																																																																																																																																																																																																																																																																																																																																																																																																																																																																																																																																																																		
5.5	6533	131.01	1.80	6.3	5654	113.39	2.1	6.8	5284	105.97	2.2	4.4	8115	162.72	★ 1.45	5.0	7252	145.42	1.62	5.5	6533	131.01	1.80	6.3	5654	113.39	2.1	6.8	5284	105.97	2.2	4.4	8115	162.72	★ 1.45	5.0	7252	145.42	1.62	5.5	6533	131.01	1.80	6.3	5654	113.39	2.1	6.8	5284	105.97	2.2	4.4	8115	162.72	★ 1.45	5.0	7252	145.42	1.62	5.5	6533	131.01	1.80	6.3	5654	113.39	2.1	6.8	5284	105.97	2.2	4.4	8115	162.72	★ 1.45	5.0	7252	145.42	1.62	5.5	6533	131.01	1.80	6.3	5654	113.39	2.1	6.8	5284	105.97	2.2	4.4	8115	162.72	★ 1.45	5.0	7252	145.42	1.62	5.5	6533	131.01	1.80	6.3	5654	113.39	2.1	6.8	5284	105.97	2.2	4.4	8115	162.72	★ 1.45	5.0	7252	145.42	1.62																																																																																																																																																																																																																																																																																																																																																																																																																																																																																																																																																																																																																																																																																																																																																						
6.3	5654	113.39	2.1	6.8	5284	105.97	2.2	4.4	8115	162.72	★ 1.45	5.0	7252	145.42	1.62	5.5	6533	131.01	1.80	6.3	5654	113.39	2.1	6.8	5284	105.97	2.2	4.4	8115	162.72	★ 1.45	5.0	7252	145.42	1.62	5.5	6533	131.01	1.80	6.3	5654	113.39	2.1	6.8	5284	105.97	2.2	4.4	8115	162.72	★ 1.45	5.0	7252	145.42	1.62	5.5	6533	131.01	1.80	6.3	5654	113.39	2.1	6.8	5284	105.97	2.2	4.4	8115	162.72	★ 1.45	5.0	7252	145.42	1.62	5.5	6533	131.01	1.80	6.3	5654	113.39	2.1	6.8	5284	105.97	2.2	4.4	8115	162.72	★ 1.45	5.0	7252	145.42	1.62	5.5	6533	131.01	1.80	6.3	5654	113.39	2.1	6.8	5284	105.97	2.2	4.4	8115	162.72	★ 1.45	5.0	7252	145.42	1.62																																																																																																																																																																																																																																																																																																																																																																																																																																																																																																																																																																																																																																																																																																																																																										
6.8	5284	105.97	2.2																																																																																																																																																																																																																																																																																																																																																																																																																																																																																																																																																																																																																																																																																																																																																																																																																																																																										
4.4	8115	162.72	★ 1.45	5.0	7252	145.42	1.62	5.5	6533	131.01	1.80	6.3	5654	113.39	2.1	6.8	5284	105.97	2.2	4.4	8115	162.72	★ 1.45	5.0	7252	145.42	1.62	5.5	6533	131.01	1.80	6.3	5654	113.39	2.1	6.8	5284	105.97	2.2	4.4	8115	162.72	★ 1.45	5.0	7252	145.42	1.62	5.5	6533	131.01	1.80	6.3	5654	113.39	2.1	6.8	5284	105.97	2.2	4.4	8115	162.72	★ 1.45	5.0	7252	145.42	1.62	5.5	6533	131.01	1.80	6.3	5654	113.39	2.1	6.8	5284	105.97	2.2	4.4	8115	162.72	★ 1.45	5.0	7252	145.42	1.62	5.5	6533	131.01	1.80	6.3	5654	113.39	2.1	6.8	5284	105.97	2.2	4.4	8115	162.72	★ 1.45	5.0	7252	145.42	1.62																																																																																																																																																																																																																																																																																																																																																																																																																																																																																																																																																																																																																																																																																																																																																																		
5.0	7252	145.42	1.62	5.5	6533	131.01	1.80	6.3	5654	113.39	2.1	6.8	5284	105.97	2.2	4.4	8115	162.72	★ 1.45	5.0	7252	145.42	1.62	5.5	6533	131.01	1.80	6.3	5654	113.39	2.1	6.8	5284	105.97	2.2	4.4	8115	162.72	★ 1.45	5.0	7252	145.42	1.62	5.5	6533	131.01	1.80	6.3	5654	113.39	2.1	6.8	5284	105.97	2.2	4.4	8115	162.72	★ 1.45	5.0	7252	145.42	1.62	5.5	6533	131.01	1.80	6.3	5654	113.39	2.1	6.8	5284	105.97	2.2	4.4	8115	162.72	★ 1.45	5.0	7252	145.42	1.62	5.5	6533	131.01	1.80	6.3	5654	113.39	2.1	6.8	5284	105.97	2.2	4.4	8115	162.72	★ 1.45	5.0	7252	145.42	1.62																																																																																																																																																																																																																																																																																																																																																																																																																																																																																																																																																																																																																																																																																																																																																																						
5.5	6533	131.01	1.80	6.3	5654	113.39	2.1	6.8	5284	105.97	2.2	4.4	8115	162.72	★ 1.45	5.0	7252	145.42	1.62	5.5	6533	131.01	1.80	6.3	5654	113.39	2.1	6.8	5284	105.97	2.2	4.4	8115	162.72	★ 1.45	5.0	7252	145.42	1.62	5.5	6533	131.01	1.80	6.3	5654	113.39	2.1	6.8	5284	105.97	2.2	4.4	8115	162.72	★ 1.45	5.0	7252	145.42	1.62	5.5	6533	131.01	1.80	6.3	5654	113.39	2.1	6.8	5284	105.97	2.2	4.4	8115	162.72	★ 1.45	5.0	7252	145.42	1.62	5.5	6533	131.01	1.80	6.3	5654	113.39	2.1	6.8	5284	105.97	2.2	4.4	8115	162.72	★ 1.45	5.0	7252	145.42	1.62																																																																																																																																																																																																																																																																																																																																																																																																																																																																																																																																																																																																																																																																																																																																																																										
6.3	5654	113.39	2.1	6.8	5284	105.97	2.2	4.4	8115	162.72	★ 1.45	5.0	7252	145.42	1.62	5.5	6533	131.01	1.80	6.3	5654	113.39	2.1	6.8	5284	105.97	2.2	4.4	8115	162.72	★ 1.45	5.0	7252	145.42	1.62	5.5	6533	131.01	1.80	6.3	5654	113.39	2.1	6.8	5284	105.97	2.2	4.4	8115	162.72	★ 1.45	5.0	7252	145.42	1.62	5.5	6533	131.01	1.80	6.3	5654	113.39	2.1	6.8	5284	105.97	2.2	4.4	8115	162.72	★ 1.45	5.0	7252	145.42	1.62	5.5	6533	131.01	1.80	6.3	5654	113.39	2.1	6.8	5284	105.97	2.2	4.4	8115	162.72	★ 1.45	5.0	7252	145.42	1.62																																																																																																																																																																																																																																																																																																																																																																																																																																																																																																																																																																																																																																																																																																																																																																														
6.8	5284	105.97	2.2																																																																																																																																																																																																																																																																																																																																																																																																																																																																																																																																																																																																																																																																																																																																																																																																																																																																										
4.4	8115	162.72	★ 1.45	5.0	7252	145.42	1.62	5.5	6533	131.01	1.80	6.3	5654	113.39	2.1	6.8	5284	105.97	2.2	4.4	8115	162.72	★ 1.45	5.0	7252	145.42	1.62	5.5	6533	131.01	1.80	6.3	5654	113.39	2.1	6.8	5284	105.97	2.2	4.4	8115	162.72	★ 1.45	5.0	7252	145.42	1.62	5.5	6533	131.01	1.80	6.3	5654	113.39	2.1	6.8	5284	105.97	2.2	4.4	8115	162.72	★ 1.45	5.0	7252	145.42	1.62	5.5	6533	131.01	1.80	6.3	5654	113.39	2.1	6.8	5284	105.97	2.2	4.4	8115	162.72	★ 1.45	5.0	7252	145.42	1.62																																																																																																																																																																																																																																																																																																																																																																																																																																																																																																																																																																																																																																																																																																																																																																																						
5.0	7252	145.42	1.62	5.5	6533	131.01	1.80	6.3	5654	113.39	2.1	6.8	5284	105.97	2.2	4.4	8115	162.72	★ 1.45	5.0	7252	145.42	1.62	5.5	6533	131.01	1.80	6.3	5654	113.39	2.1	6.8	5284	105.97	2.2	4.4	8115	162.72	★ 1.45	5.0	7252	145.42	1.62	5.5	6533	131.01	1.80	6.3	5654	113.39	2.1	6.8	5284	105.97	2.2	4.4	8115	162.72	★ 1.45	5.0	7252	145.42	1.62	5.5	6533	131.01	1.80	6.3	5654	113.39	2.1	6.8	5284	105.97	2.2	4.4	8115	162.72	★ 1.45	5.0	7252	145.42	1.62																																																																																																																																																																																																																																																																																																																																																																																																																																																																																																																																																																																																																																																																																																																																																																																										
5.5	6533	131.01	1.80	6.3	5654	113.39	2.1	6.8	5284	105.97	2.2	4.4	8115	162.72	★ 1.45	5.0	7252	145.42	1.62	5.5	6533	131.01	1.80	6.3	5654	113.39	2.1	6.8	5284	105.97	2.2	4.4	8115	162.72	★ 1.45	5.0	7252	145.42	1.62	5.5	6533	131.01	1.80	6.3	5654	113.39	2.1	6.8	5284	105.97	2.2	4.4	8115	162.72	★ 1.45	5.0	7252	145.42	1.62	5.5	6533	131.01	1.80	6.3	5654	113.39	2.1	6.8	5284	105.97	2.2	4.4	8115	162.72	★ 1.45	5.0	7252	145.42	1.62																																																																																																																																																																																																																																																																																																																																																																																																																																																																																																																																																																																																																																																																																																																																																																																														
6.3	5654	113.39	2.1	6.8	5284	105.97	2.2	4.4	8115	162.72	★ 1.45	5.0	7252	145.42	1.62	5.5	6533	131.01	1.80	6.3	5654	113.39	2.1	6.8	5284	105.97	2.2	4.4	8115	162.72	★ 1.45	5.0	7252	145.42	1.62	5.5	6533	131.01	1.80	6.3	5654	113.39	2.1	6.8	5284	105.97	2.2	4.4	8115	162.72	★ 1.45	5.0	7252	145.42	1.62	5.5	6533	131.01	1.80	6.3	5654	113.39	2.1	6.8	5284	105.97	2.2	4.4	8115	162.72	★ 1.45	5.0	7252	145.42	1.62																																																																																																																																																																																																																																																																																																																																																																																																																																																																																																																																																																																																																																																																																																																																																																																																		
6.8	5284	105.97	2.2																																																																																																																																																																																																																																																																																																																																																																																																																																																																																																																																																																																																																																																																																																																																																																																																																																																																										
4.4	8115	162.72	★ 1.45	5.0	7252	145.42	1.62	5.5	6533	131.01	1.80	6.3	5654	113.39	2.1	6.8	5284	105.97	2.2	4.4	8115	162.72	★ 1.45	5.0	7252	145.42	1.62	5.5	6533	131.01	1.80	6.3	5654	113.39	2.1	6.8	5284	105.97	2.2	4.4	8115	162.72	★ 1.45	5.0	7252	145.42	1.62	5.5	6533	131.01	1.80	6.3	5654	113.39	2.1	6.8	5284	105.97	2.2	4.4	8115	162.72	★ 1.45	5.0	7252	145.42	1.62																																																																																																																																																																																																																																																																																																																																																																																																																																																																																																																																																																																																																																																																																																																																																																																																										
5.0	7252	145.42	1.62	5.5	6533	131.01	1.80	6.3	5654	113.39	2.1	6.8	5284	105.97	2.2	4.4	8115	162.72	★ 1.45	5.0	7252	145.42	1.62	5.5	6533	131.01	1.80	6.3	5654	113.39	2.1	6.8	5284	105.97	2.2	4.4	8115	162.72	★ 1.45	5.0	7252	145.42	1.62	5.5	6533	131.01	1.80	6.3	5654	113.39	2.1	6.8	5284	105.97	2.2	4.4	8115	162.72	★ 1.45	5.0	7252	145.42	1.62																																																																																																																																																																																																																																																																																																																																																																																																																																																																																																																																																																																																																																																																																																																																																																																																														
5.5	6533	131.01	1.80	6.3	5654	113.39	2.1	6.8	5284	105.97	2.2	4.4	8115	162.72	★ 1.45	5.0	7252	145.42	1.62	5.5	6533	131.01	1.80	6.3	5654	113.39	2.1	6.8	5284	105.97	2.2	4.4	8115	162.72	★ 1.45	5.0	7252	145.42	1.62	5.5	6533	131.01	1.80	6.3	5654	113.39	2.1	6.8	5284	105.97	2.2	4.4	8115	162.72	★ 1.45	5.0	7252	145.42	1.62																																																																																																																																																																																																																																																																																																																																																																																																																																																																																																																																																																																																																																																																																																																																																																																																																		
6.3	5654	113.39	2.1	6.8	5284	105.97	2.2	4.4	8115	162.72	★ 1.45	5.0	7252	145.42	1.62	5.5	6533	131.01	1.80	6.3	5654	113.39	2.1	6.8	5284	105.97	2.2	4.4	8115	162.72	★ 1.45	5.0	7252	145.42	1.62	5.5	6533	131.01	1.80	6.3	5654	113.39	2.1	6.8	5284	105.97	2.2	4.4	8115	162.72	★ 1.45	5.0	7252	145.42	1.62																																																																																																																																																																																																																																																																																																																																																																																																																																																																																																																																																																																																																																																																																																																																																																																																																						
6.8	5284	105.97	2.2																																																																																																																																																																																																																																																																																																																																																																																																																																																																																																																																																																																																																																																																																																																																																																																																																																																																										
4.4	8115	162.72	★ 1.45	5.0	7252	145.42	1.62	5.5	6533	131.01	1.80	6.3	5654	113.39	2.1	6.8	5284	105.97	2.2	4.4	8115	162.72	★ 1.45	5.0	7252	145.42	1.62	5.5	6533	131.01	1.80	6.3	5654	113.39	2.1	6.8	5284	105.97	2.2	4.4	8115	162.72	★ 1.45	5.0	7252	145.42	1.62																																																																																																																																																																																																																																																																																																																																																																																																																																																																																																																																																																																																																																																																																																																																																																																																																														
5.0	7252	145.42	1.62	5.5	6533	131.01	1.80	6.3	5654	113.39	2.1	6.8	5284	105.97	2.2	4.4	8115	162.72	★ 1.45	5.0	7252	145.42	1.62	5.5	6533	131.01	1.80	6.3	5654	113.39	2.1	6.8	5284	105.97	2.2	4.4	8115	162.72	★ 1.45	5.0	7252	145.42	1.62																																																																																																																																																																																																																																																																																																																																																																																																																																																																																																																																																																																																																																																																																																																																																																																																																																		
5.5	6533	131.01	1.80	6.3	5654	113.39	2.1	6.8	5284	105.97	2.2	4.4	8115	162.72	★ 1.45	5.0	7252	145.42	1.62	5.5	6533	131.01	1.80	6.3	5654	113.39	2.1	6.8	5284	105.97	2.2	4.4	8115	162.72	★ 1.45	5.0	7252	145.42	1.62																																																																																																																																																																																																																																																																																																																																																																																																																																																																																																																																																																																																																																																																																																																																																																																																																																						
6.3	5654	113.39	2.1	6.8	5284	105.97	2.2	4.4	8115	162.72	★ 1.45	5.0	7252	145.42	1.62	5.5	6533	131.01	1.80	6.3	5654	113.39	2.1	6.8	5284	105.97	2.2	4.4	8115	162.72	★ 1.45	5.0	7252	145.42	1.62																																																																																																																																																																																																																																																																																																																																																																																																																																																																																																																																																																																																																																																																																																																																																																																																																																										
6.8	5284	105.97	2.2																																																																																																																																																																																																																																																																																																																																																																																																																																																																																																																																																																																																																																																																																																																																																																																																																																																																										
4.4	8115	162.72	★ 1.45	5.0	7252	145.42	1.62	5.5	6533	131.01	1.80	6.3	5654	113.39	2.1	6.8	5284	105.97	2.2	4.4	8115	162.72	★ 1.45	5.0	7252	145.42	1.62																																																																																																																																																																																																																																																																																																																																																																																																																																																																																																																																																																																																																																																																																																																																																																																																																																																		
5.0	7252	145.42	1.62	5.5	6533	131.01	1.80	6.3	5654	113.39	2.1	6.8	5284	105.97	2.2	4.4	8115	162.72	★ 1.45	5.0	7252	145.42	1.62																																																																																																																																																																																																																																																																																																																																																																																																																																																																																																																																																																																																																																																																																																																																																																																																																																																						
5.5	6533	131.01	1.80	6.3	5654	113.39	2.1	6.8	5284	105.97	2.2	4.4	8115	162.72	★ 1.45	5.0	7252	145.42	1.62																																																																																																																																																																																																																																																																																																																																																																																																																																																																																																																																																																																																																																																																																																																																																																																																																																																										
6.3	5654	113.39	2.1	6.8	5284	105.97	2.2	4.4	8115	162.72	★ 1.45	5.0	7252	145.42	1.62																																																																																																																																																																																																																																																																																																																																																																																																																																																																																																																																																																																																																																																																																																																																																																																																																																																														
6.8	5284	105.97	2.2																																																																																																																																																																																																																																																																																																																																																																																																																																																																																																																																																																																																																																																																																																																																																																																																																																																																										
4.4	8115	162.72	★ 1.45	5.0	7252	145.42	1.62																																																																																																																																																																																																																																																																																																																																																																																																																																																																																																																																																																																																																																																																																																																																																																																																																																																																						
5.0	7252	145.42	1.62																																																																																																																																																																																																																																																																																																																																																																																																																																																																																																																																																																																																																																																																																																																																																																																																																																																																										

MTD

输出转速 Output speed r/min	输出扭矩 Output torque N·m	传动比 Ratio i	使用系数 Service Factor f _s	机型号 Type Type	极数 Pole P	输出转速 Output speed r/min	输出扭矩 Output torque N·m	传动比 Ratio i	使用系数 Service factor f _s	机型号 Type Type	极数 Pole P
0.75kW						0.75kW					
1.2	5140	1134	3.2	MTD 167MTD97	4P	2.7	2471	249.55	★ 1.57	MTD 107	8P
1.4	4583	1011	3.5	MTDF167MTD97	4P	2.9	2306	232.91	★ 1.68	MTDF107	8P
0.49	12853	2835	0.94			3.2	2116	286.06	★ 1.28		
0.52	12016	2650	1.00			3.6	1879	254.02	★ 1.44	MTD 97	6P
0.60	10518	2320	1.12			3.8	1778	240.29	★ 1.52	MTDF97	6P
0.68	9255	2041	1.27			4.5	1495	202.04	★ 1.81		
0.80	7917	1746	1.48	MTD 147MTD77	4P	5.1	1327	179.41	2.0		
0.90	7001	1544	1.68	MTDF147MTD77	4P	4.9	1385	286.06	2.0		
1.0	6158	1358	1.9			5.5	1230	254.02	2.2		
1.2	5392	1189	2.2			5.8	1164	240.29	2.3		
1.3	4745	1047	2.5			6.9	979	202.04	2.8		
1.6	3953	872	3.0			7.7	869	179.41	3.1	MTD 97	4P
1.7	3695	815	3.2			8.2	822	169.71	3.3	MTDF97	4P
0.78	8125	1792	0.92			8.9	759	156.78	3.6		
0.87	7259	1601	1.01			10	656	135.48	4.1		
1.0	6128	1352	1.18			12	575	118.67	4.7		
1.2	5341	1178	1.35			13	509	105.06	5.3		
1.3	4899	1081	1.47			4.0	1680	227.12	★ 0.87		
1.3	4762	1050	1.52			4.3	1561	211.01	★ 0.93	MTD 87	6P
1.5	4310	951	1.68	MTD 137MTD77	4P	4.9	1362	184.15	★ 1.04	MTDF87	6P
1.6	4054	894	1.78	MTDF137MTD77	4P	5.9	1135	153.46	★ 1.23		
1.7	3774	832	1.9			6.3	1073	145.09	★ 1.30		
1.9	3279	723	2.2			5.7	1189	245.54	★ 1.18		
1.9	3259	719	2.2			6.1	1100	227.12	★ 1.27		
2.2	2857	630	2.5			6.6	1022	211.01	★ 1.37		
2.5	2563	565	2.8			7.5	892	184.15	1.57		
2.7	2336	515	3.1			9.1	743	153.46	1.88		
1.5	4315	952	0.93			9.6	703	145.09	2.0	MTD 87	4P
1.7	3788	835	1.04			11	632	130.44	★ 2.2	MTDF87	4P
1.9	3321	732	1.17			11	586	120.96	★ 2.4		
2.2	2878	635	1.35	MTD 107MTD77	4P	13	509	105.00	2.8		
2.5	2515	555	1.54	MTDF107MTD77	4P	15	446	92.08	3.1		
2.8	2240	494	1.73			17	386	79.80	3.6		
3.2	1971	435	2.0			20	338	69.76	4.1		
3.8	1648	363	2.4			8.5	795	164.17	0.96		
4.5	1404	310	2.8			9.5	707	146.00	1.06		
2.2	2828	624	0.98			11	610	125.96	1.21		
2.5	2490	549	1.10			12	542	111.93	1.37		
2.9	2206	486	1.23			13	501	103.42	1.48		
3.1	2063	455	1.31	MTD 97MTD57	4P	14	464	95.90	1.59		
3.7	1720	379	1.57	MTDF97MTD57	4P	18	377	77.87	2.0		
4.2	1508	333	1.80			19	354	73.00	2.1		
4.9	1296	286	2.1			22	313	64.54	2.4	MTD 77	4P
5.5	1148	253	2.4			24	275	56.78	2.7	MTDF77	4P
3.7	1686	372	0.87			28	241	49.72	3.1		
4.0	1568	346	0.92			31	221	45.54	3.4		
4.6	1359	300	1.05	MTD 87MTD57	4P	33	205	42.23	3.6		
5.2	1223	270	1.14	MTDF87MTD57	4P	41	166	34.29	4.5		
5.9	1060	234	1.32			43	156	32.14	4.8		
6.8	926	204	1.51			49	138	28.42	5.4		
						56	121	25.00	6.1		

MTD

输出转速 Output speed r/min	输出扭矩 Output torque N·m	传动比 Ratio i	使用系数 Service Factor f _s	机型号 Type Type	极数 Pole P	输出转速 Output speed r/min	输出扭矩 Output torque N·m	传动比 Ratio i	使用系数 Service factor f _s	机型号 Type Type	极数 Pole P
0.75kW						0.75kW					
9.5	707	146.08	★ 0.81			103	66	13.53	3.3		
11	612	126.34	0.92			111	61	12.51	3.6		
13	535	110.55	1.03			128	52	10.82	3.9		
14	473	97.62	1.15			147	46	9.47	4.2	MTD 47	4P
15	459	94.77	1.18			166	41	8.36	4.5	MTDF47	4P
17	387	80.00	1.40			187	36	7.44	4.7		
19	358	74.00	1.51	MTD 67	4P	203	33	6.84	4.9		
22	310	64.00	1.75	MTDF67	4P	238	28	5.84	5.3		
25	271	56.00	1.9			277	24	5.03	5.7		
28	240	50.21	★ 2.1			35	190	39.21	0.99		
30	225	46.32	2.2			41	166	34.28	1.1	MTD 37	4P
34	200	41.29	2.5			43	156	32.13	1.2	MTDF37	4P
36	185	38.19	2.7			49	137	28.21	1.37		
42	160	33.03	3.0			53	128	26.44	1.43		
48	140	28.90	3.4			60	112	23.23	1.65		
12	555	114.49	0.80			69	98	20.24	1.8		
14	485	100.18	0.87			78	86	17.80	2.2		
16	428	88.47	0.97			83	81	16.74	2.3		
16	416	85.88	1.00			94	72	14.87	★ 2.5		
19	351	72.50	1.16			105	64	13.27	2.7		
21	325	67.06	1.25			114	59	12.22	2.8		
24	281	58.00	1.45	MTD 57	4P	133	51	10.43	3.0	MTD 37	4P
27	246	50.75	1.65	MTDF57	4P	144	47	9.65	3.3	MTDF37	4P
31	217	44.82	1.87			174	39	8.00	3.8		
31	215	44.33	1.89			189	36	7.37	4.0		
37	181	37.42	2.1			221	30	6.29	4.4		
40	168	34.61	2.3			239	28	5.82	4.6		
46	145	29.94	2.6			278	24	5.00	4.4		
53	127	26.19	2.9			302	22	4.61	4.6		
60	112	23.13	3.1			354	19	3.93	4.9		
67	101	20.78	3.5			382	18	3.64	5.1		
77	87	18.04	4.0			55	123	25.44	0.95		
88	77	15.82	4.4			63	107	22.02	1.15	MTD 27	4P
99	68	13.98	4.9	MTD 57	4P	68	100	20.55	1.2	MTDF27	4P
113	60	12.30	5.4	MTDF57	4P	77	87	18.00	1.37		
129	52	10.77	6.0			90	74	15.36	1.6		
146	46	9.49	6.7			102	66	13.64	1.7		
166	41	8.40	7.3			114	59	12.18	1.9		
22	307	63.30	0.91			124	54	11.22	2.2		
24	284	58.55	0.98			145	46	9.57	2.4		
27	245	50.64	1.11			157	43	8.86	2.6	MTD 27	4P
31	215	44.31	1.26			180	37	7.72	2.75	MTDF27	4P
36	190	39.13	★ 1.43	MTD 47	4P	203	33	6.86	2.9		
37	182	37.63	1.49	MTDF47	4P	227	30	6.13	3.2		
44	154	31.77	1.76			246	27	5.64	3.3		
47	142	29.39	1.9			289	23	4.81	3.7		
55	123	25.42	2.2			312	22	4.45	3.9		
63	108	22.24	2.4			337	20	4.13	4.1		
71	95	19.64	2.6			76	89	18.31	★ 0.86	MTD 17	4P
77	88	18.15	3.1	MTD 47	4P	89	75	15.59	1.04	MTDF17	4P
88	77	15.88	3.5	MTDF47	4P						
99	68	14.03	★ 4.0								

MTD

输出转速 Output speed r/min	输出扭矩 Output torque N·m	传动比 Ratio i	使用系数 Service Factor f _s	机型号 Type Type	极数 Pole P	输出转速 Output speed r/min	输出扭矩 Output torque N·m	传动比 Ratio i	使用系数 Service factor f _s	机型号 Type Type	极数 Pole P
0.75kW						1.1kW					
96	70	14.45	1.11			1.0	8968	1358	1.31		
111	61	12.53	1.25			1.2	7852	1189	1.49		
127	53	10.95	1.3			1.3	6910	1047	1.70		
135	50	10.26	1.5			1.6	5757	872	2.0	MTD 147MTD77	4P
153	44	9.11	1.6	MTD 17	4P	1.7	5381	815	2.2	MTDF147MTD77	4P
166	40	8.36	1.7	MTDF17	4P	2.0	4663	706	2.5		
195	34	7.12	1.45			2.3	4104	622	2.9		
211	32	6.60	1.6			2.6	3586	543	3.3		
243	28	5.72	1.8			2.9	3157	478	3.7		
278	24	5.00	1.95			1.0	8924	1352	0.85		
297	23	4.69	2.0			1.2	7778	1178	0.96		
339	20	4.10	2.1			1.3	7134	1081	1.03		
260	28	5.35	★ 2.6			1.3	6934	1050	1.06	MTD 137MTD77	4P
297	24	4.68	★ 3.2			1.5	6276	951	1.15	MTDF137MTD77	4P
316	23	4.40	★ 3.4			1.6	5904	894	1.22		
336	21	4.14	★ 3.8			1.7	5495	832	1.31		
355	20	3.91	★ 4.1	D 61	4P	1.9	4775	723	1.51	MTD 137MTD77	4P
376	19	3.70	★ 4.3	DF61	4P	1.9	4746	719	1.52	MTDF137MTD77	4P
397	18	3.50	★ 4.7			2.2	4161	630	1.74		
434	16	3.20	★ 5.8			2.5	3732	565	1.9		
535	13	2.60	★ 8.4			2.7	3402	515	2.1		
612	12	2.27	11			2.8	3272	496	2.2		
321	22	4.33	★ 2.9			3.1	2979	451	2.4		
343	21	4.05	★ 3.1			3.3	2836	430	2.5		
366	20	3.80	★ 3.3			3.7	2478	375	2.9		
389	18	3.57	★ 3.6			2.2	4191	635	0.95		
414	17	3.36	★ 3.6			2.5	3662	555	1.07		
438	16	3.17	★ 3.8	D 41	4P	2.8	3261	494	1.19		
489	15	2.84	★ 4.3	DF41	4P	3.2	2871	435	1.35		
517	14	2.69	★ 4.7			3.9	2399	363	1.62	MTD 107MTD77	4P
543	13	2.56	★ 5.0			4.5	2044	310	1.90	MTDF107MTD77	4P
632	11	2.20	5.8			5.0	1833	278	2.1		
728	10	1.91	6.7			5.4	1725	261	2.2		
832	9	1.67	7.6			6.1	1508	228	2.6		
						7.5	1237	187	3.1		
1.1kW						1.1kW					
0.52	17716	2683	0.95			3.1	3004	455	0.93		
0.59	15729	2382	1.05			3.7	2504	379	1.09		
0.65	14161	2145	1.15			4.2	2196	333	1.23	MTD 97MTD57	4P
0.72	12817	1941	1.27			4.9	1887	286	1.43	MTDF97MTD57	4P
0.83	11162	1691	1.46	MTD 167MTD97	4P	5.5	1672	253	1.62		
0.97	9517	1441	1.71	MTDF167MTD97	4P	5.9	1573	238	1.72		
1.1	8404	1273	1.9			6.7	1380	209	2.0		
1.2	7484	1134	2.2			5.2	1781	270	0.82	MTD 87MTD57	4P
1.4	6674	1011	2.4			6.0	1543	234	0.94	MTDF87MTD57	4P
1.5	6008	910	2.7			6.9	1349	204	1.05		
1.9	4922	745	3.3			2.7	3623	249.55	★ 1.08		
0.69	13477	2041	0.90	MTD 147MTD77	4P	2.9	3382	232.91	★ 1.15	MTD 107	8P
0.80	11529	1746	1.03	MTDF147MTD77	4P	3.3	2975	204.89	1.30	MTDF107	8P
0.91	10195	1544	1.15			3.9	2503	172.41	1.55		

MTD

输出转速 Output speed r/min	输出扭矩 Output torque N·m	传动比 Ratio i	使用系数 Service Factor f _s	机型号 Type Type	极数 Pole P	输出转速 Output speed r/min	输出扭矩 Output torque N·m	传动比 Ratio i	使用系数 Service factor f _s	机型号 Type Type	极数 Pole P
1.1kW						1.1kW					
3.2	3104	286.06	★ 0.90			18	564	80.00	★ 0.98		
3.6	2756	254.02	★ 1.00	MTD 97	6P	19	522	74.00	★ 1.05		
3.8	2607	240.29	★ 1.05	MTDF97	6P	22	451	64.00	★ 1.20		
4.5	2192	202.04	★ 1.24			25	395	56.00	★ 1.33		
4.9	2017	286.06	★ 1.34			28	349	50.21	★ 1.47	MTD 67	4P
5.5	1792	254.02	★ 1.51			30	329	46.32	1.52	MTDF67	4P
5.8	1695	240.29	★ 1.60			34	291	41.29	1.72		
6.9	1425	202.04	★ 1.9			37	269	38.19	1.84		
7.8	1265	179.41	2.1			42	233	33.03	2.1		
8.2	1197	169.71	2.3			48	204	28.90	2.3		
8.9	1106	156.78	2.4			55	180	25.52	2.5		
10	956	135.48	2.8	MTD 97	4P	61	162	22.93	★ 2.8		
12	837	118.67	3.2	MTDF97	4P	70	140	19.90	★ 3.2		
13	741	105.06	3.7			80	123	17.45	3.5		
15	650	92.13	4.2			91	109	15.43	3.9		
17	578	81.89	4.6			103	96	13.58	4.3		
18	546	77.46	4.9			118	84	11.89	4.8	MTD 67	4P
20	505	71.56	5.4			134	74	10.47	5.4	MTDF67	4P
23	436	61.84	6.2			151	65	9.27	5.9		
26	382	54.16	7.1			160	62	8.73	6.2		
6.2	1602	227.12	★ 0.91			183	54	7.67	7.1		
6.6	1488	211.01	★ 0.97			209	47	6.71	7.5		
7.6	1299	184.15	★ 1.09			237	42	5.91	8.0		
9.1	1082	153.46	★ 1.29			268	37	5.23	8.4		
9.6	1023	145.09	★ 1.37			21	473	67.06	★ 0.89		
11	920	130.44	★ 1.52			24	409	58.00	★ 1.01		
12	853	120.96	★ 1.64			28	358	50.75	1.14		
13	741	105.00	1.89			31	316	44.82	1.28		
15	649	92.08	2.2	MTD 87	4P	32	313	44.33	1.30	MTD 57	4P
18	563	79.80	2.5	MTDF87	4P	37	264	37.42	1.47	MTDF57	4P
20	492	69.76	2.8			40	244	34.61	1.57		
23	433	61.38	3.2			47	211	29.94	1.81		
24	403	57.20	3.5			53	185	26.19	2.0		
27	360	51.08	3.9			61	163	23.13	2.1		
32	312	44.27	4.5			67	147	20.78	★ 2.4		
36	273	38.70	5.1			78	127	18.04	★ 2.7		
41	240	34.05	5.8			89	112	15.82	3.0		
44	224	31.73	6.3			100	99	13.98	3.3		
13	789	111.93	★ 0.96			114	87	12.30	3.7		
14	729	103.42	1.03			130	76	10.77	4.1	MTD 57	4P
15	676	95.90	1.10			148	67	9.49	4.6	MTDF57	4P
18	549	77.87	1.35			167	59	8.40	5.0		
19	515	73.00	1.44			177	56	7.91	5.4		
22	455	64.54	1.63			207	48	6.77	6.2		
25	400	56.78	1.85			235	42	5.96	6.7		
28	351	49.72	2.1	MTD 77	4P	265	37	5.28	7.3		
31	321	45.54	2.3	MTDF77	4P	282	35	4.97	7.6		
33	298	42.23	2.5			28	357	50.64	★ 0.80		
41	242	34.29	3.1			32	312	44.31	★ 0.90	MTD 47	4P
44	227	32.14	3.3			36	276	39.13	★ 1.00	MTDF47	4P
49	200	28.42	3.7			37	265	37.63	1.04		
56	176	25.00	4.2								
64	154	21.89	4.7								

MTD

输出转速 Output speed r/min	输出扭矩 Output torque N·m	传动比 Ratio i	使用系数 Service Factor f _s	机型号 Type Type	极数 Pole P	输出转速 Output speed r/min	输出扭矩 Output torque N·m	传动比 Ratio i	使用系数 Service factor f _s	机型号 Type Type	极数 Pole P
4kW						4kW					
147	245	9.81	10	MTD 97	4P	292	123	4.93	2.5	MTD 67	4P
168	214	8.58	11	MTDF97	4P	310	116	4.65	2.7	MTDF67	4P
209	172	6.90	13			80	450	18.04	★ 0.95		
21	1739	69.76	0.84			91	394	15.82	1.10		
23	1531	61.38	0.94			103	349	13.98	1.16		
25	1426	57.20	1.00			117	307	12.30	1.22		
28	1274	51.08	1.10	MTD 87	4P	134	269	10.77	1.35		
33	1104	44.27	1.27	MTDF87	4P	152	237	9.49	1.45	MTD 57	4P
37	965	38.70	1.45			171	209	8.40	1.62	MTDF57	4P
42	849	34.05	1.65			182	197	7.91	1.69		
45	791	31.73	1.77			213	169	6.77	1.85		
50	722	28.96	★ 1.9			242	149	5.96	2.0		
57	632	25.36	2.2			273	132	5.28	2.1		
64	560	22.45	2.5			290	124	4.97	2.3		
73	491	19.69	2.8			152	236	9.47	0.85		
83	435	17.43	3.2			172	209	8.36	0.90		
93	388	15.55	3.6	MTD 87	4P	194	186	7.44	0.95	MTD 47	4P
109	330	13.24	4.1	MTDF87	4P	210	171	6.84	0.98	MTDF47	4P
118	305	12.23	4.4			247	146	5.84	1.04		
143	252	10.09	5.2			287	125	5.03	1.11		
173	207	8.31	6.8			276	138	5.22	★ 1.72		
188	191	7.67	7.3			313	122	4.60	★ 2.3		
228	158	6.33	8.9			352	108	4.09	2.6		
42	855	34.29	0.90			392	97	3.67	3.0	D 81	4P
45	801	32.14	0.95	MTD 77	4P	435	88	3.31	4.4	DF81	4P
51	709	28.42	1.06	MTDF77	4P	511	75	2.82	5.1		
58	623	25.00	1.19			605	63	2.38	6.1		
66	546	21.89	1.32			682	56	2.11	6.5		
73	491	19.71	★ 1.51			329	116	4.38	★ 1.17		
84	426	17.11	1.74			381	100	3.78	★ 1.45		
96	374	15.00	2.0			436	88	3.30	★ 1.98		
111	324	13.00	2.2			495	77	2.91	2.6		
127	283	11.36	2.5	MTD 77	4P	558	68	2.58	3.0	D 71	4P
144	249	10.00	2.7	MTDF77	4P	623	61	2.31	3.2	DF71	4P
155	232	9.32	2.9			696	55	2.07	3.5		
202	177	7.12	3.6			770	50	1.87	3.6		
230	156	6.25	4.0			894	43	1.61	3.8		
63	572	22.93	★ 0.95			1036	37	1.39	4.0		
72	496	19.90	★ 1.14			450	85	3.20	★ 1.12		
83	435	17.45	1.25			554	69	2.60	★ 1.63		
93	385	15.43	1.42			634	60	2.27	★ 2.1	D 61	4P
106	338	13.58	1.52			814	47	1.77	2.5	DF61	4P
121	296	11.89	1.63			917	42	1.57	2.6		
138	261	10.47	1.71			1029	37	1.40	2.7		
155	231	9.27	1.85			563	68	2.56	★ 0.97		
165	218	8.73	1.90			655	58	2.20	★ 1.12		
188	191	7.67	2.0			754	51	1.91	1.29	D 41	4P
214	167	6.71	2.1			862	44	1.67	1.48	DF41	4P
243	147	5.91	2.3			986	39	1.46	1.67		
275	130	5.23	2.4			1116	34	1.29	1.75		

MTD

输出转速 Output speed r/min	输出扭矩 Output torque N·m	传动比 Ratio i	使用系数 Service Factor f _s	机型号 Type Type	极数 Pole P	输出转速 Output speed r/min	输出扭矩 Output torque N·m	传动比 Ratio i	使用系数 Service factor f _s	机型号 Type Type	极数 Pole P
5.5kW						5.5kW					
2.5	18773	585	0.90			14	3579	104.38	1.09		
2.8	16560	516	1.00			15	3340	97.43	1.16		
3.4	13522	421	1.20	MTD 167MTD97	4P	16	3127	91.20	1.24		
3.8	12034	375	1.35	MTDF167MTD97	4P	18	2761	80.53	1.41		
4.2	10891	339	1.49			20	2458	71.71	1.58		
4.9	9525	297	1.71			22	2204	64.30	1.76	MTD 107	4P
3.9	11769	367	1.02			25	1988	57.99	2.0	MTDF107	4P
4.3	10662	332	1.11			26	1896	55.30	2.0		
5.3	8769	273	1.34	MTD 147MTD87	4P	29	1674	48.83	2.3		
5.7	8073	252	1.45	MTDF147MTD87	4P	33	1491	43.48	2.6		
7.0	6649	207	1.76			37	1337	38.99	2.9		
7.5	6137	191	1.9			41	1206	35.17	3.2		
9.1	5065	158	2.3			18	2807	81.89	0.97		
3.0	16263	237.19	★ 1.02			19	2656	77.46	1.02		
3.5	14193	207.00	★ 1.14			20	2453	71.56	1.11		
3.9	12537	182.85	★ 1.30	MTD 167	8P	23	2120	61.84	1.28		
4.4	11183	163.09	1.45	MTDF167	8P	27	1857	54.16	1.46		
4.9	10054	146.63	1.62			30	1644	47.95	1.65	MTD 97	4P
5.5	8925	130.16	1.82			34	1442	42.05	1.88	MTDF97	4P
6.2	7984	116.44	2.0			39	1276	37.22	2.1		
4.4	11158	162.72	★ 1.06			43	1138	33.20	2.4		
5.0	9971	145.42	1.18	MTD 147	8P	51	970	28.28	2.7		
5.5	8983	131.01	1.31	MTDF147	8P	55	895	26.12	2.8		
6.3	7775	113.39	1.51			67	739	21.55	★ 3.2		
6.8	7266	105.97	1.61			70	701	20.46	3.9		
5.1	9772	142.52	0.80			75	657	19.15	★ 4.1		
5.7	8731	127.33	0.86	MTD 137	8P	85	580	16.91	4.7		
6.3	7856	114.57	0.95	MTDF137	8P	96	516	15.06	5.2		
6.9	7110	103.70	1.03			107	463	13.50	5.8	MTD 97	4P
8.0	6179	90.11	1.17			118	418	12.18	6.5	MTDF97	4P
5.2	9443	183.63	★ 0.80			147	336	9.81	7.6		
6.0	8275	160.91	★ 0.90			168	294	8.58	8.3		
6.7	7329	142.52	1.01	MTD 137	6P	209	237	6.90	9.4		
7.5	6548	127.33	1.11	MTDF137	6P	239	207	6.03	10		
8.4	5892	114.57	1.23			33	1518	44.27	0.95		
9.3	5333	103.70	1.35			37	1327	38.70	1.07	MTD 87	4P
6.4	7723	225.27	★ 0.96			42	1167	34.05	1.20	MTDF87	4P
7.2	6883	200.75	★ 1.06			45	1088	31.73	1.29		
7.8	6295	183.63	★ 1.15			50	993	28.96	★ 1.41		
8.9	5517	160.91	★ 1.31			57	870	25.36	★ 1.61		
10	4886	142.52	1.48			64	770	22.45	★ 1.82		
11	4365	127.33	1.65			73	675	19.69	2.1		
13	3928	114.57	1.84			83	598	17.43	2.3		
14	3555	103.70	2.0	MTD 137	4P	93	533	15.55	2.6	MTD 87	4P
16	3089	90.11	2.3	MTDF137	4P	109	454	13.24	3.0	MTDF87	4P
17	2832	82.60	2.5			118	419	12.23	3.2		
20	2524	73.61	2.9			143	346	10.09	3.8		
21	2308	67.33	3.1			173	285	8.31	4.9		
24	2023	59.00	3.6			188	263	7.67	5.3		
28	1792	52.26	4.0			228	217	6.33	6.4		
31	1601	46.69	4.4								

输出转速 Output speed r/min	输出扭矩 Output torque N·m	传动比 Ratio i	使用系数 Service Factor f _s	机型号 Type Type	极数 Pole P	输出转速 Output speed r/min	输出扭矩 Output torque N·m	传动比 Ratio i	使用系数 Service factor f _s	机型号 Type Type	极数 Pole P
1.1kW						1.1kW					
44	224	31.77	1.21			304	35	4.61	★ 3.4		
48	207	29.39	1.31	MTD 47	4P	320	33	4.38	★ 4.1		
55	179	25.42	1.51	MTDF47	4P	370	28	3.78	★ 5.1		
63	157	22.24	1.67			424	25	3.30	7.0		
71	139	19.64	1.80			481	22	2.91	9.4	D 71	4P
						543	19	2.58	11	DF71	4P
77	128	18.15	★ 2.1			606	17	2.31	11		
88	112	15.88	★ 2.4			676	16	2.07	12		
100	99	14.03	★ 2.7			749	14	1.87	13		
103	95	13.53	2.3			870	12	1.61	14		
112	88	12.51	2.5			1007	10	1.39	14		
129	76	10.82	2.7	MTD 47	4P						
148	67	9.47	2.9	MTDF47	4P	299	35	4.68	★ 2.2		
167	59	8.36	3.1			318	33	4.40	★ 2.3		
188	52	7.44	3.3			338	31	4.14	★ 2.6		
205	48	6.84	3.4			358	29	3.91	★ 2.8		
240	41	5.84	3.6			378	28	3.70	★ 3.0		
279	35	5.03	3.9			400	26	3.50	★ 3.3	D 61	4P
						438	24	3.20	★ 4.0	DF61	4P
50	199	28.21	0.94	MTD 37	4P	538	20	2.60	★ 5.7		
53	187	26.44	0.98	MTDF37	4P	617	17	2.27	7.3		
						791	13	1.77	9.0		
60	164	23.23	★ 1.1			892	12	1.57	9.2		
69	143	20.24	★ 1.25			1000	11	1.40	9.4		
79	126	17.80	★ 1.46								
84	118	16.74	★ 1.55			368	29	3.80	★ 2.3		
94	105	14.87	★ 1.7			392	27	3.57	★ 2.4		
105	94	13.27	1.84			417	25	3.36	★ 2.4		
115	86	12.22	1.9			442	24	3.17	★ 2.6		
134	74	10.43	2.1	MTD 37	4P	493	21	2.84	★ 3.0		
145	68	9.65	2.2	MTDF37	4P	520	20	2.69	★ 3.2	D 41	4P
175	56	8.00	2.6			547	19	2.56	★ 3.4	DF41	4P
190	52	7.37	2.7			636	17	2.20	4.0		
223	44	6.29	3.0			733	14	1.91	4.6		
241	41	5.82	3.2			838	13	1.67	5.2		
280	35	5.00	3.6			959	11	1.46	5.9		
304	32	4.61	3.8			1085	10	1.29	6.2		
356	28	3.93	4								
385	26	3.64	4.1			1.5kW					
						0.65	19311	2145	0.88		
103	96	13.64	1.2			0.72	17478	1941	0.96		
115	86	12.18	1.35			0.83	15221	1691	1.08		
125	79	11.22	1.45			0.97	12978	1441	1.25		
146	68	9.57	1.6			1.1	11460	1273	1.42	MTD 167MTD97	4P
158	62	8.86	1.7	MTD 27	4P	1.2	10206	1134	1.59	MTDF167MTD97	4P
181	54	7.72	★ 1.9	MTDF27	4P	1.4	9101	1011	1.78		
204	48	6.86	2.0			1.5	8192	910	2.0		
229	43	6.13	2.2			1.9	6711	745	2.4		
248	40	5.64	2.3			2.1	5964	662	2.7		
291	34	4.81	2.4			2.4	5266	585	3.1		
314	31	4.45	2.6								
339	29	4.13	2.75			1.0	12229	1358	0.98	MTD 147MTD77	4P
						1.2	10708	1189	1.10	MTDF147MTD77	4P
257	41	5.45	★ 2.6	D 71	4P	1.3	9423	1047	1.25		
272	39	5.14	★ 2.5	DF71	4P	1.6	7850	872	1.49		
						1.7	7337	815	1.60		

输出转速 Output speed r/min	输出扭矩 Output torque N·m	传动比 Ratio i	使用系数 Service Factor f _s	机型号 Type Type	极数 Pole P	输出转速 Output speed r/min	输出扭矩 Output torque N·m	传动比 Ratio i	使用系数 Service factor f _s	机型号 Type Type	极数 Pole P
1.5kW						1.5kW					
2.0	6359	706	1.85			13	1010	105.06	2.7		
2.3	5596	622	2.1	MTD 147MTD77	4P	15	886	92.13	3.1		
2.6	4890	543	2.4	MTDF147MTD77	4P	17	788	81.89	3.4	MTD 97	4P
2.9	4304	478	2.7			18	745	77.46	3.6	MTDF97	4P
3.5	3634	404	3.2			20	688	71.56	3.9		
						23	595	61.84	4.6		
1.5	8558	951	0.88			26	521	54.16	5.2		
1.6	8051	894	0.93								
1.7	7493	832	0.99			7.6	1771	184.15	★ 0.83		
1.9	6512	723	1.11			9.1	1476	153.46	★ 0.97		
1.9	6472	719	1.12			9.6	1395	145.09	★ 1.02		
2.2	5673	630	1.27			11	1254	130.44	★ 1.12		
2.5	5090	565	1.42			12	1163	120.96	★ 1.20		
2.7	4639	515	1.56	MTD 137MTD77	4P	13	1010	105.00	1.39		
2.8	4462	496	1.62	MTDF137MTD77	4P	15	886	92.08	1.58		
3.1	4062	451	1.78			18	767	79.80	1.82	MTD 87	4P
3.3	3867	430	1.87			20	671	69.76	2.1	MTDF87	4P
3.7	3379	375	2.1			23	590	61.38	2.4		
4.2	2975	330	2.4			24	550	57.20	2.5		
4.5	2772	308	2.6			27	491	51.08	2.8		
5.6	2255	250	3.2			32	426	44.27	3.3		
6.3	1985	221	3.6			36	372	38.70	3.8		
						41	327	34.05	4.3		
3.2	3915	435	1.01			44	305	31.73	4.6		
3.9	3272	363	1.19								
4.5	2787	310	1.39	MTD 107MTD77	4P	48	278	28.96	★ 5.0	MTD 87	4P
5.0	2499	278	1.55	MTDF107MTD77	4P	-	-	-	-	MTDF87	4P
5.4	2353	261	1.65								
6.1	2056	228	1.89			15	922	95.90	0.84		
7.5	1687	187	2.3			18	749	77.87	1.01		
						19	702	73.00	1.07		
4.9	2573	286	1.07			22	621	64.54	1.19		
5.5	2279	253	1.19	MTD 97MTD57	4P	25	546	56.78	1.36		
5.9	2146	238	1.26	MTDF97MTD57	4P	28	478	49.72	1.55	MTD 77	4P
6.7	1882	209	1.44			31	438	45.54	1.69	MTDF77	4P
						33	406	42.23	1.82		
2.8	4869	249.55	★ 0.83			41	330	34.29	2.2		
3.0	4545	232.91	★ 0.89	MTD 107	8P	44	309	32.14	2.4		
3.4	3998	204.89	0.99	MTDF107	8P	49	273	28.42	2.7		
4.0	3364	172.41	1.15			56	240	25.00	3.1		
4.4	3055	156.58	1.27			64	211	21.89	3.4		
3.7	3652	249.55	★ 1.07			71	190	19.71	★ 3.9	MTD 77	4P
4.0	3409	232.91	★ 1.14			82	165	17.11	4.5	MTDF77	4P
4.5	2999	204.89	1.29	MTD 107	6P						
5.3	2523	172.41	1.54	MTDF107	6P						
5.9	2291	156.58	1.69			19	712	74.00	★ 0.80		
6.3	2139	146.14	1.81			22	616	64.00	★ 0.91		
						25	539	56.00	★ 1.00		
4.9	2751	286.06	★ 1.01			28	476	50.21	★ 1.09		
5.5	2443	254.02	★ 1.11			30	449	46.32	1.11	MTD 67	4P
5.8	2311	240.29	★ 1.17			34	397	41.29	1.26	MTDF67	4P
6.9	1943	202.04	★ 1.39	MTD 97	4P	37	367	38.19	1.35		
7.8	1725	179.41	1.57	MTDF97	4P	42	318	33.03	1.53		
8.2	1632	169.71	1.66			48	278	28.90	1.72		
8.9	1508	156.78	1.80			55	245	25.52	1.85		
10	1303	135.48	2.1								
12	1141	118.67	2.4								

输出转速 Output speed r/min	输出扭矩 Output torque N·m	传动比 Ratio i	使用系数 Service Factor f _s	机型号 Type Type	极数 Pole P	输出转速 Output speed r/min	输出扭矩 Output torque N·m	传动比 Ratio i	使用系数 Service factor f _s	机型号 Type Type	极数 Pole P																																																																																																																																																																																																																																																																																																																				
1.5kW						1.5kW																																																																																																																																																																																																																																																																																																																									
61	221	22.93	★ 2.1	MTD 67 MTDF67	4P	79	171	17.80	★ 1.1	MTD 37 MTDF37	4P																																																																																																																																																																																																																																																																																																																				
70	191	19.90	★ 2.3			80	168	17.45	2.6			91	148	15.43	2.9	103	131	13.58	3.2	118	114	11.89	3.5	134	101	10.47	3.9	151	89	9.27	4.3	160	84	8.73	4.5	183	74	7.67	5.2	209	65	6.71	5.5	237	57	5.91	5.9	268	50	5.23	6.2	28	488	50.75	0.87	MTD 57 MTDF57	4P	158	85	8.86	1.2	MTD 27 MTDF27	4P	31	431	44.82	0.97	32	426	44.33	0.98	37	360	37.42	1.09	40	333	34.61	1.15	47	288	29.94	1.33	53	252	26.19	1.45	61	222	23.13	1.57	67	200	20.78	★ 1.74	MTD 57 MTDF57	4P	257	56	5.45	★ 1.87	D 71 DF71	4P	78	173	18.04	★ 2.0	89	152	15.82	2.2	100	134	13.98	2.5	114	118	12.30	2.7	130	104	10.77	3.0	148	91	9.49	3.4	167	81	8.40	3.7	177	76	7.91	4.0	207	65	6.77	4.5	235	57	5.96	4.9	265	51	5.28	5.4	282	48	4.97	5.6	37	362	37.63	0.80	MTD 47 MTDF47	4P	299	48	4.68	★ 1.63	D 61 DF61	4P	44	306	31.77	0.92	48	283	29.39	0.98	55	244	25.42	1.11	63	214	22.24	1.22	71	189	19.64	1.32	77	175	18.15	★ 1.55	MTD 47 MTDF47	4P	318	45	4.40	★ 1.69	88	153	15.88	★ 1.77	100	135	14.03	★ 2.0	103	130	13.53	1.65	112	120	12.51	1.81	129	104	10.82	2.0	148	91	9.47	2.1	167	80	8.36	2.2	188	72	7.44	2.4	205	66	6.84	2.5	240	56	5.84	2.7	279	48	5.03	2.9	368	39	3.80	★ 1.69	392	37	3.57	★ 1.79	417	34	3.36	★ 1.80	442	32	3.17	★ 1.90																																																																		
80	168	17.45	2.6			91	148	15.43	2.9			103	131	13.58	3.2	118	114	11.89	3.5	134	101	10.47	3.9	151	89	9.27	4.3	160	84	8.73	4.5	183	74	7.67	5.2	209	65	6.71	5.5	237	57	5.91	5.9	268	50	5.23	6.2	28	488	50.75	0.87	MTD 57 MTDF57	4P	158	85			8.86	1.2	MTD 27 MTDF27	4P			31	431	44.82	0.97	32	426	44.33	0.98	37	360	37.42	1.09	40	333	34.61	1.15	47	288	29.94	1.33	53	252	26.19	1.45	61	222	23.13	1.57	67	200	20.78	★ 1.74			MTD 57 MTDF57	4P	257	56			5.45	★ 1.87	D 71 DF71	4P	78	173	18.04	★ 2.0	89	152	15.82	2.2	100	134	13.98	2.5	114	118	12.30	2.7	130	104	10.77	3.0	148	91	9.49	3.4	167	81	8.40	3.7	177	76	7.91	4.0	207	65	6.77	4.5	235	57	5.96	4.9	265	51	5.28	5.4	282	48	4.97	5.6			37	362	37.63	0.80			MTD 47 MTDF47	4P	299	48	4.68	★ 1.63	D 61 DF61	4P	44	306	31.77	0.92	48	283	29.39	0.98	55	244	25.42	1.11	63	214	22.24	1.22			71	189	19.64	1.32	77	175	18.15	★ 1.55	MTD 47 MTDF47	4P	318	45	4.40	★ 1.69	88	153	15.88	★ 1.77	100	135	14.03	★ 2.0	103	130	13.53	1.65	112	120	12.51	1.81	129	104	10.82	2.0	148	91	9.47	2.1	167	80	8.36	2.2	188	72	7.44	2.4	205	66	6.84	2.5	240	56	5.84	2.7	279	48	5.03	2.9	368	39	3.80	★ 1.69	392	37	3.57	★ 1.79	417	34	3.36	★ 1.80	442	32	3.17	★ 1.90																																																								
91	148	15.43	2.9			103	131	13.58	3.2			118	114	11.89	3.5	134	101	10.47	3.9	151	89	9.27	4.3	160	84	8.73	4.5	183	74	7.67	5.2	209	65	6.71	5.5	237	57	5.91	5.9	268	50	5.23	6.2	28	488	50.75	0.87	MTD 57 MTDF57	4P	158	85			8.86	1.2			MTD 27 MTDF27	4P					31	431	44.82	0.97	32	426	44.33	0.98	37	360	37.42	1.09	40	333	34.61	1.15	47	288	29.94	1.33	53	252	26.19	1.45	61	222	23.13	1.57	67	200	20.78	★ 1.74					MTD 57 MTDF57	4P			257	56			5.45	★ 1.87	D 71 DF71	4P	78	173	18.04	★ 2.0	89	152	15.82	2.2	100	134	13.98	2.5	114	118	12.30	2.7	130	104	10.77	3.0	148	91	9.49	3.4	167	81	8.40	3.7	177	76	7.91	4.0	207	65	6.77	4.5	235	57	5.96	4.9	265	51	5.28	5.4			282	48	4.97	5.6					37	362	37.63	0.80			MTD 47 MTDF47	4P	299	48	4.68	★ 1.63	D 61 DF61	4P	44	306	31.77	0.92	48	283	29.39	0.98			55	244	25.42	1.11	63	214	22.24	1.22			71	189	19.64	1.32	77	175	18.15	★ 1.55	MTD 47 MTDF47	4P	318	45	4.40	★ 1.69	88	153	15.88	★ 1.77	100	135	14.03	★ 2.0	103	130	13.53	1.65	112	120	12.51	1.81	129	104	10.82	2.0	148	91	9.47	2.1	167	80	8.36	2.2	188	72	7.44	2.4	205	66	6.84	2.5	240	56	5.84	2.7	279	48	5.03	2.9	368	39	3.80	★ 1.69	392	37	3.57	★ 1.79	417	34	3.36	★ 1.80	442	32	3.17	★ 1.90																																														
103	131	13.58	3.2			118	114	11.89	3.5			134	101	10.47	3.9	151	89	9.27	4.3	160	84	8.73	4.5	183	74	7.67	5.2	209	65	6.71	5.5	237	57	5.91	5.9	268	50	5.23	6.2	28	488	50.75	0.87	MTD 57 MTDF57	4P	158	85			8.86	1.2			MTD 27 MTDF27	4P									31	431	44.82	0.97	32	426	44.33	0.98	37	360	37.42	1.09	40	333	34.61	1.15	47	288	29.94	1.33	53	252	26.19	1.45	61	222	23.13	1.57	67	200	20.78	★ 1.74									MTD 57 MTDF57	4P			257	56			5.45	★ 1.87	D 71 DF71	4P	78	173	18.04	★ 2.0	89	152	15.82	2.2	100	134	13.98	2.5	114	118	12.30	2.7	130	104	10.77	3.0	148	91	9.49	3.4	167	81	8.40	3.7	177	76	7.91	4.0	207	65	6.77	4.5	235	57	5.96	4.9			265	51	5.28	5.4					282	48	4.97	5.6					37	362	37.63	0.80			MTD 47 MTDF47	4P	299	48	4.68	★ 1.63	D 61 DF61	4P			44	306	31.77	0.92	48	283	29.39	0.98			55	244	25.42	1.11	63	214	22.24	1.22			71	189	19.64	1.32	77	175	18.15	★ 1.55	MTD 47 MTDF47	4P	318	45	4.40	★ 1.69	88	153	15.88	★ 1.77	100	135	14.03	★ 2.0	103	130	13.53	1.65	112	120	12.51	1.81	129	104	10.82	2.0	148	91	9.47	2.1	167	80	8.36	2.2	188	72	7.44	2.4	205	66	6.84	2.5	240	56	5.84	2.7	279	48	5.03	2.9	368	39	3.80	★ 1.69	392	37	3.57	★ 1.79	417	34	3.36	★ 1.80	442	32	3.17	★ 1.90																																				
118	114	11.89	3.5			134	101	10.47	3.9			151	89	9.27	4.3	160	84	8.73	4.5	183	74	7.67	5.2	209	65	6.71	5.5	237	57	5.91	5.9	268	50	5.23	6.2	28	488	50.75	0.87	MTD 57 MTDF57	4P	158	85			8.86	1.2			MTD 27 MTDF27	4P													31	431	44.82	0.97	32	426	44.33	0.98	37	360	37.42	1.09	40	333	34.61	1.15	47	288	29.94	1.33	53	252	26.19	1.45	61	222	23.13	1.57	67	200	20.78	★ 1.74													MTD 57 MTDF57	4P			257	56			5.45	★ 1.87	D 71 DF71	4P	78	173	18.04	★ 2.0	89	152	15.82	2.2	100	134	13.98	2.5	114	118	12.30	2.7	130	104	10.77	3.0	148	91	9.49	3.4	167	81	8.40	3.7	177	76	7.91	4.0	207	65	6.77	4.5			235	57	5.96	4.9					265	51	5.28	5.4					282	48	4.97	5.6					37	362	37.63	0.80					MTD 47 MTDF47	4P	299	48	4.68	★ 1.63	D 61 DF61	4P			44	306	31.77	0.92	48	283	29.39	0.98			55	244	25.42	1.11	63	214	22.24	1.22			71	189	19.64	1.32	77	175	18.15	★ 1.55	MTD 47 MTDF47	4P	318	45	4.40	★ 1.69	88	153	15.88	★ 1.77	100	135	14.03	★ 2.0	103	130	13.53	1.65	112	120	12.51	1.81	129	104	10.82	2.0	148	91	9.47	2.1	167	80	8.36	2.2	188	72	7.44	2.4	205	66	6.84	2.5	240	56	5.84	2.7	279	48	5.03	2.9	368	39	3.80	★ 1.69	392	37	3.57	★ 1.79	417	34	3.36	★ 1.80	442	32	3.17	★ 1.90																										
134	101	10.47	3.9			151	89	9.27	4.3			160	84	8.73	4.5	183	74	7.67	5.2	209	65	6.71	5.5	237	57	5.91	5.9	268	50	5.23	6.2	28	488	50.75	0.87	MTD 57 MTDF57	4P	158	85			8.86	1.2			MTD 27 MTDF27	4P																	31	431	44.82	0.97	32	426	44.33	0.98	37	360	37.42	1.09	40	333	34.61	1.15	47	288	29.94	1.33	53	252	26.19	1.45	61	222	23.13	1.57	67	200	20.78	★ 1.74																	MTD 57 MTDF57	4P			257	56			5.45	★ 1.87	D 71 DF71	4P	78	173	18.04	★ 2.0	89	152	15.82	2.2	100	134	13.98	2.5	114	118	12.30	2.7	130	104	10.77	3.0	148	91	9.49	3.4	167	81	8.40	3.7	177	76	7.91	4.0	207	65	6.77	4.5	235	57					5.96	4.9	265	51					5.28	5.4	282	48					4.97	5.6	37	362							37.63	0.80	MTD 47 MTDF47	4P					299	48	4.68	★ 1.63	D 61 DF61	4P	44	306			31.77	0.92	48	283	29.39	0.98	55	244			25.42	1.11	63	214	22.24	1.22	71	189			19.64	1.32	77	175	18.15	★ 1.55	MTD 47 MTDF47	4P	318	45	4.40	★ 1.69	88	153	15.88	★ 1.77	100	135	14.03	★ 2.0	103	130	13.53	1.65	112	120	12.51	1.81	129	104	10.82	2.0	148	91	9.47	2.1	167	80	8.36	2.2	188	72	7.44	2.4	205	66	6.84	2.5	240	56	5.84	2.7	279	48	5.03	2.9	368	39	3.80	★ 1.69	392	37	3.57	★ 1.79	417	34	3.36	★ 1.80	442	32	3.17	★ 1.90																		
151	89	9.27	4.3			160	84	8.73	4.5			183	74	7.67	5.2	209	65	6.71	5.5	237	57	5.91	5.9	268	50	5.23	6.2	28	488	50.75	0.87	MTD 57 MTDF57	4P	158	85			8.86	1.2			MTD 27 MTDF27	4P																					31	431	44.82	0.97	32	426	44.33	0.98	37	360	37.42	1.09	40	333	34.61	1.15	47	288	29.94	1.33	53	252	26.19	1.45	61	222	23.13	1.57	67	200	20.78	★ 1.74																					MTD 57 MTDF57	4P			257	56			5.45	★ 1.87	D 71 DF71	4P	78	173	18.04	★ 2.0	89	152	15.82	2.2	100	134	13.98	2.5	114	118	12.30	2.7	130	104	10.77	3.0	148	91	9.49	3.4	167	81	8.40	3.7	177	76	7.91	4.0	207	65			6.77	4.5	235	57	5.96	4.9					265	51	5.28	5.4					282	48	4.97	5.6							37	362							37.63	0.80	MTD 47 MTDF47	4P			299	48			4.68	★ 1.63	D 61 DF61	4P	44	306	31.77	0.92			48	283	29.39	0.98	55	244	25.42	1.11			63	214	22.24	1.22	71	189			19.64	1.32	77	175	18.15	★ 1.55	MTD 47 MTDF47	4P	318	45	4.40	★ 1.69	88	153	15.88	★ 1.77	100	135	14.03	★ 2.0	103	130	13.53	1.65	112	120	12.51	1.81	129	104	10.82	2.0	148	91	9.47	2.1	167	80	8.36	2.2	188	72	7.44	2.4	205	66	6.84	2.5	240	56	5.84	2.7	279	48	5.03	2.9	368	39	3.80	★ 1.69	392	37	3.57	★ 1.79	417	34	3.36	★ 1.80	442	32	3.17	★ 1.90										
160	84	8.73	4.5			183	74	7.67	5.2			209	65	6.71	5.5	237	57	5.91	5.9	268	50	5.23	6.2	28	488	50.75	0.87	MTD 57 MTDF57	4P	158	85			8.86	1.2			MTD 27 MTDF27	4P																									31	431	44.82	0.97	32	426	44.33	0.98	37	360	37.42	1.09	40	333	34.61	1.15	47	288	29.94	1.33	53	252	26.19	1.45	61	222	23.13	1.57	67	200	20.78	★ 1.74																									MTD 57 MTDF57	4P			257	56			5.45	★ 1.87	D 71 DF71	4P	78	173	18.04	★ 2.0	89	152	15.82	2.2	100	134	13.98	2.5	114	118	12.30	2.7	130	104	10.77	3.0	148	91	9.49	3.4	167	81	8.40	3.7	177	76			7.91	4.0	207	65	6.77	4.5			235	57	5.96	4.9	265	51					5.28	5.4	282	48							4.97	5.6							37	362					37.63	0.80			MTD 47 MTDF47	4P			299	48	4.68	★ 1.63			D 61 DF61	4P	44	306	31.77	0.92	48	283			29.39	0.98	55	244	25.42	1.11			63	214	22.24	1.22	71	189			19.64	1.32	77	175	18.15	★ 1.55	MTD 47 MTDF47	4P	318	45	4.40	★ 1.69	88	153	15.88	★ 1.77	100	135	14.03	★ 2.0	103	130	13.53	1.65	112	120	12.51	1.81	129	104	10.82	2.0	148	91	9.47	2.1	167	80	8.36	2.2	188	72	7.44	2.4	205	66	6.84	2.5	240	56	5.84	2.7	279	48	5.03	2.9	368	39	3.80	★ 1.69	392	37	3.57	★ 1.79	417	34	3.36	★ 1.80	442	32	3.17	★ 1.90		
183	74	7.67	5.2			209	65	6.71	5.5			237	57	5.91	5.9	268	50	5.23	6.2	28	488	50.75	0.87	MTD 57 MTDF57	4P	158	85			8.86	1.2			MTD 27 MTDF27	4P																					31	431					44.82	0.97	32	426	44.33	0.98	37	360	37.42	1.09	40	333	34.61	1.15	47	288	29.94	1.33	53	252	26.19	1.45	61	222	23.13	1.57	67	200	20.78	★ 1.74	MTD 57 MTDF57	4P	257	56																													5.45	★ 1.87			D 71 DF71	4P			78	173	18.04	★ 2.0	89	152	15.82	2.2	100	134	13.98	2.5	114	118	12.30	2.7	130	104	10.77	3.0	148	91	9.49	3.4	167	81	8.40	3.7	177	76			7.91	4.0	207	65	6.77	4.5			235	57	5.96	4.9	265	51			5.28	5.4	282	48	4.97	5.6							37	362							37.63	0.80					MTD 47 MTDF47	4P							299	48	4.68	★ 1.63					D 61 DF61	4P	44	306	31.77	0.92			48	283	29.39	0.98	55	244			25.42	1.11	63	214	22.24	1.22			71	189	19.64	1.32	77	175			18.15	★ 1.55	MTD 47 MTDF47	4P	318	45	4.40	★ 1.69	88	153	15.88	★ 1.77	100	135	14.03	★ 2.0	103	130	13.53	1.65	112	120	12.51	1.81	129	104	10.82	2.0	148	91	9.47	2.1	167	80	8.36	2.2	188	72	7.44	2.4	205	66	6.84	2.5	240	56	5.84	2.7	279	48	5.03	2.9	368	39	3.80	★ 1.69	392	37	3.57	★ 1.79	417	34	3.36	★ 1.80	442	32
209	65	6.71	5.5			237	57	5.91	5.9			268	50	5.23	6.2	28	488	50.75	0.87	MTD 57 MTDF57	4P	158	85			8.86	1.2			MTD 27 MTDF27	4P																					31	431			44.82	0.97			32	426	44.33	0.98	37	360	37.42	1.09	40	333	34.61	1.15	47	288	29.94	1.33	53	252	26.19	1.45	61	222	23.13	1.57	67	200	20.78	★ 1.74	MTD 57 MTDF57	4P	257	56			5.45	★ 1.87																													D 71 DF71	4P							78	173	18.04	★ 2.0	89	152	15.82	2.2	100	134	13.98	2.5	114	118	12.30	2.7	130	104	10.77	3.0	148	91	9.49	3.4	167	81	8.40	3.7	177	76			7.91	4.0	207	65	6.77	4.5			235	57	5.96	4.9	265	51			5.28	5.4	282	48	4.97	5.6					37	362	37.63	0.80							MTD 47 MTDF47	4P													299	48	4.68	★ 1.63							D 61 DF61	4P	44	306			31.77	0.92	48	283	29.39	0.98			55	244	25.42	1.11	63	214			22.24	1.22	71	189	19.64	1.32			77	175			18.15	★ 1.55	MTD 47 MTDF47	4P	318	45	4.40	★ 1.69	88	153	15.88	★ 1.77	100	135	14.03	★ 2.0	103	130	13.53	1.65	112	120	12.51	1.81	129	104	10.82	2.0	148	91	9.47	2.1	167	80	8.36	2.2	188	72	7.44	2.4	205	66	6.84	2.5	240	56	5.84	2.7	279	48	5.03	2.9	368	39	3.80	★ 1.69	392	37	3.57	★ 1.79	417	34
237	57	5.91	5.9			268	50	5.23	6.2			28	488	50.75	0.87	MTD 57 MTDF57	4P	158	85			8.86	1.2			MTD 27 MTDF27	4P																					31	431			44.82	0.97			32	426	44.33	0.98	37	360	37.42	1.09	40	333	34.61	1.15	47	288	29.94	1.33	53	252	26.19	1.45	61	222	23.13	1.57	67	200	20.78	★ 1.74	MTD 57 MTDF57	4P	257	56			5.45	★ 1.87			D 71 DF71	4P																																					78	173	18.04	★ 2.0	89	152	15.82	2.2	100	134	13.98	2.5	114	118	12.30	2.7	130	104	10.77	3.0	148	91	9.49	3.4	167	81	8.40	3.7	177	76			7.91	4.0	207	65	6.77	4.5			235	57	5.96	4.9	265	51			5.28	5.4	282	48	4.97	5.6					37	362	37.63	0.80	MTD 47 MTDF47	4P																			299	48	4.68	★ 1.63									D 61 DF61	4P			44	306	31.77	0.92	48	283			29.39	0.98	55	244	25.42	1.11			63	214	22.24	1.22	71	189			19.64	1.32			77	175			18.15	★ 1.55	MTD 47 MTDF47	4P	318	45	4.40	★ 1.69	88	153	15.88	★ 1.77	100	135	14.03	★ 2.0	103	130	13.53	1.65	112	120	12.51	1.81	129	104	10.82	2.0	148	91	9.47	2.1	167	80	8.36	2.2	188	72	7.44	2.4	205	66	6.84	2.5	240	56	5.84	2.7	279	48	5.03	2.9	368	39	3.80	★ 1.69	392	37
268	50	5.23	6.2																																																																																																																																																																																																																																																																																																																												
28	488	50.75	0.87			MTD 57 MTDF57	4P	158	85			8.86	1.2	MTD 27 MTDF27	4P																																																																																																																																																																																																																																																																																																																
31	431	44.82	0.97	32	426			44.33	0.98	37	360	37.42	1.09					40	333			34.61	1.15													47	288			29.94	1.33			53	252	26.19	1.45	61	222	23.13	1.57	67	200	20.78	★ 1.74	MTD 57 MTDF57	4P	257	56	5.45	★ 1.87	D 71 DF71	4P	78	173	18.04	★ 2.0	89	152	15.82	2.2	100	134	13.98	2.5	114	118	12.30	2.7	130	104	10.77	3.0			148	91			9.49	3.4					167	81	8.40	3.7	177	76	7.91	4.0			207	65			6.77	4.5																					235	57	5.96	4.9	265	51	5.28	5.4	282	48	4.97	5.6	37	362	37.63	0.80	MTD 47 MTDF47	4P	299	48	4.68	★ 1.63	D 61 DF61	4P	44	306	31.77	0.92	48	283			29.39	0.98	55	244	25.42	1.11			63	214	22.24	1.22	71	189			19.64	1.32	77	175	18.15	★ 1.55					MTD 47 MTDF47	4P	318	45									4.40	★ 1.69			88	153			15.88	★ 1.77			100	135	14.03	★ 2.0													103	130	13.53	1.65	112	120			12.51	1.81	129	104	10.82	2.0			148	91	9.47	2.1	167	80			8.36	2.2			188	72			7.44	2.4			205	66	6.84	2.5	240	56	5.84	2.7	279	48	5.03	2.9	368	39	3.80	★ 1.69	392	37	3.57	★ 1.79	417	34	3.36	★ 1.80	442	32	3.17	★ 1.90																										
32	426	44.33	0.98	37	360			37.42	1.09	40	333	34.61	1.15					47	288			29.94	1.33									53	252			26.19	1.45			61	222	23.13	1.57	67	200	20.78	★ 1.74	MTD 57 MTDF57	4P	257	56	5.45	★ 1.87	D 71 DF71	4P			78	173	18.04	★ 2.0			89	152	15.82	2.2	100	134	13.98	2.5	114	118	12.30	2.7	130	104	10.77	3.0	148	91	9.49	3.4			167	81			8.40	3.7					177	76	7.91	4.0	207	65	6.77	4.5	235	57	5.96	4.9			265	51			5.28	5.4																	282	48	4.97	5.6	37	362	37.63	0.80	MTD 47 MTDF47	4P	299	48	4.68	★ 1.63	D 61 DF61	4P			44	306	31.77	0.92			48	283	29.39	0.98	55	244	25.42	1.11	63	214	22.24	1.22	71	189			19.64	1.32	77	175	18.15	★ 1.55			MTD 47 MTDF47	4P	318	45	4.40	★ 1.69			88	153			15.88	★ 1.77							100	135	14.03	★ 2.0			103	130			13.53	1.65			112	120	12.51	1.81													129	104	10.82	2.0	148	91			9.47	2.1	167	80	8.36	2.2			188	72	7.44	2.4	205	66			6.84	2.5			240	56			5.84	2.7			279	48	5.03	2.9	368	39	3.80	★ 1.69	392	37	3.57	★ 1.79	417	34	3.36	★ 1.80	442	32	3.17	★ 1.90																																		
37	360	37.42	1.09	40	333			34.61	1.15	47	288	29.94	1.33					53	252			26.19	1.45					61	222			23.13	1.57			67	200	20.78	★ 1.74	MTD 57 MTDF57	4P	257	56	5.45	★ 1.87	D 71 DF71	4P			78	173	18.04	★ 2.0					89	152	15.82	2.2			100	134	13.98	2.5	114	118	12.30	2.7	130	104	10.77	3.0	148	91	9.49	3.4	167	81	8.40	3.7			177	76			7.91	4.0					207	65	6.77	4.5	235	57	5.96	4.9	265	51	5.28	5.4	282	48	4.97	5.6			37	362			37.63	0.80													MTD 47 MTDF47	4P	299	48	4.68	★ 1.63	D 61 DF61	4P			44	306	31.77	0.92					48	283	29.39	0.98			55	244	25.42	1.11	63	214	22.24	1.22	71	189	19.64	1.32	77	175	18.15	★ 1.55	MTD 47 MTDF47	4P	318	45	4.40	★ 1.69					88	153	15.88	★ 1.77			100	135			14.03	★ 2.0	103	130			13.53	1.65	112	120	12.51	1.81			129	104			10.82	2.0			148	91	9.47	2.1													167	80	8.36	2.2	188	72			7.44	2.4	205	66	6.84	2.5			240	56	5.84	2.7	279	48			5.03	2.9			368	39			3.80	★ 1.69			392	37	3.57	★ 1.79	417	34	3.36	★ 1.80	442	32	3.17	★ 1.90																																										
40	333	34.61	1.15	47	288			29.94	1.33	53	252	26.19	1.45					61	222			23.13	1.57	67	200			20.78	★ 1.74			MTD 57 MTDF57	4P	257	56	5.45	★ 1.87	D 71 DF71	4P			78	173	18.04	★ 2.0					89	152	15.82	2.2					100	134	13.98	2.5			114	118	12.30	2.7	130	104	10.77	3.0	148	91	9.49	3.4	167	81	8.40	3.7	177	76	7.91	4.0			207	65			6.77	4.5					235	57	5.96	4.9	265	51	5.28	5.4	282	48	4.97	5.6	37	362	37.63	0.80	MTD 47 MTDF47	4P	299	48			4.68	★ 1.63			D 61 DF61	4P											44	306	31.77	0.92					48	283	29.39	0.98					55	244	25.42	1.11			63	214	22.24	1.22	71	189	19.64	1.32	77	175	18.15	★ 1.55	MTD 47 MTDF47	4P	318	45			4.40	★ 1.69	88	153	15.88	★ 1.77			100	135	14.03	★ 2.0			103	130			13.53	1.65	112	120			12.51	1.81	129	104	10.82	2.0			148	91	9.47	2.1	167	80			8.36	2.2	188	72													7.44	2.4	205	66	6.84	2.5			240	56	5.84	2.7	279	48			5.03	2.9	368	39	3.80	★ 1.69			392	37			3.57	★ 1.79			417	34			3.36	★ 1.80	442	32	3.17	★ 1.90																																																
47	288	29.94	1.33	53	252			26.19	1.45	61	222	23.13	1.57					67	200	20.78	★ 1.74	MTD 57 MTDF57	4P	257	56			5.45	★ 1.87	D 71 DF71	4P			78	173	18.04	★ 2.0					89	152	15.82	2.2					100	134	13.98	2.5					114	118	12.30	2.7			130	104	10.77	3.0	148	91	9.49	3.4	167	81	8.40	3.7	177	76	7.91	4.0	207	65	6.77	4.5			235	57			5.96	4.9					265	51	5.28	5.4	282	48	4.97	5.6	37	362	37.63	0.80	MTD 47 MTDF47	4P	299	48			4.68	★ 1.63	D 61 DF61	4P	44	306							31.77	0.92							48	283	29.39	0.98					55	244	25.42	1.11					63	214	22.24	1.22			71	189	19.64	1.32	77	175	18.15	★ 1.55	MTD 47 MTDF47	4P	318	45			4.40	★ 1.69			88	153	15.88	★ 1.77	100	135			14.03	★ 2.0	103	130	13.53	1.65	112	120			12.51	1.81	129	104			10.82	2.0	148	91	9.47	2.1			167	80	8.36	2.2	188	72			7.44	2.4	205	66	6.84	2.5											240	56	5.84	2.7	279	48			5.03	2.9	368	39	3.80	★ 1.69			392	37	3.57	★ 1.79	417	34			3.36	★ 1.80			442	32			3.17	★ 1.90																																																								
53	252	26.19	1.45	61	222			23.13	1.57	67	200	20.78	★ 1.74			MTD 57 MTDF57	4P	257	56	5.45	★ 1.87			D 71 DF71	4P	78	173	18.04	★ 2.0					89	152	15.82	2.2					100	134	13.98	2.5					114	118	12.30	2.7					130	104	10.77	3.0			148	91	9.49	3.4	167	81	8.40	3.7	177	76	7.91	4.0	207	65	6.77	4.5	235	57	5.96	4.9			265	51			5.28	5.4					282	48	4.97	5.6	37	362	37.63	0.80	MTD 47 MTDF47	4P	299	48			4.68	★ 1.63			D 61 DF61	4P			44	306	31.77	0.92					48	283			29.39	0.98			55	244	25.42	1.11					63	214	22.24	1.22			71	189	19.64	1.32	77	175			18.15	★ 1.55	MTD 47 MTDF47	4P	318	45	4.40	★ 1.69			88	153			15.88	★ 1.77			100	135	14.03	★ 2.0	103	130			13.53	1.65	112	120	12.51	1.81	129	104			10.82	2.0	148	91	9.47	2.1	167	80	8.36	2.2	188	72			7.44	2.4	205	66	6.84	2.5			240	56	5.84	2.7	279	48									5.03	2.9	368	39	3.80	★ 1.69	392	37			3.57	★ 1.79	417	34	3.36	★ 1.80			442	32	3.17	★ 1.90																																																																						
61	222	23.13	1.57																																																																																																																																																																																																																																																																																																																												
67	200	20.78	★ 1.74	MTD 57 MTDF57	4P	257	56	5.45	★ 1.87	D 71 DF71	4P																																																																																																																																																																																																																																																																																																																				
78	173	18.04	★ 2.0			89	152	15.82	2.2			100	134	13.98	2.5			114	118	12.30	2.7					130	104	10.77	3.0					148	91	9.49	3.4					167	81	8.40	3.7					177	76	7.91	4.0					207	65	6.77	4.5			235	57	5.96	4.9	265	51	5.28	5.4	282	48	4.97	5.6	37	362	37.63	0.80	MTD 47 MTDF47	4P	299	48	4.68	★ 1.63	D 61 DF61	4P	44	306	31.77	0.92	48	283	29.39	0.98	55	244	25.42	1.11	63	214	22.24	1.22			71	189			19.64	1.32	77	175					18.15	★ 1.55	MTD 47 MTDF47	4P			318	45	4.40	★ 1.69	88	153	15.88	★ 1.77	100	135	14.03	★ 2.0	103	130			13.53	1.65	112	120	12.51	1.81			129	104	10.82	2.0	148	91			9.47	2.1			167	80	8.36	2.2			188	72			7.44	2.4			205	66	6.84	2.5	240	56			5.84	2.7	279	48	5.03	2.9	368	39			3.80	★ 1.69	392	37	3.57	★ 1.79	417	34	3.36	★ 1.80	442	32	3.17	★ 1.90																																																																																																																		
89	152	15.82	2.2			100	134	13.98	2.5			114	118	12.30	2.7			130	104	10.77	3.0					148	91	9.49	3.4					167	81	8.40	3.7					177	76	7.91	4.0					207	65	6.77	4.5					235	57	5.96	4.9			265	51	5.28	5.4	282	48	4.97	5.6	37	362	37.63	0.80	MTD 47 MTDF47	4P	299	48			4.68	★ 1.63	D 61 DF61	4P			44	306	31.77	0.92	48	283	29.39	0.98	55	244	25.42	1.11	63	214	22.24	1.22			71	189	19.64	1.32	77	175	18.15	★ 1.55					MTD 47 MTDF47	4P					318	45	4.40	★ 1.69	88	153	15.88	★ 1.77	100	135	14.03	★ 2.0	103	130			13.53	1.65	112	120	12.51	1.81			129	104	10.82	2.0	148	91			9.47	2.1			167	80	8.36	2.2			188	72			7.44	2.4			205	66	6.84	2.5	240	56			5.84	2.7	279	48	5.03	2.9	368	39			3.80	★ 1.69	392	37	3.57	★ 1.79	417	34	3.36	★ 1.80	442	32	3.17	★ 1.90																																																																																																																		
100	134	13.98	2.5			114	118	12.30	2.7			130	104	10.77	3.0			148	91	9.49	3.4					167	81	8.40	3.7					177	76	7.91	4.0					207	65	6.77	4.5					235	57	5.96	4.9					265	51	5.28	5.4			282	48	4.97	5.6	37	362	37.63	0.80	MTD 47 MTDF47	4P	299	48			4.68	★ 1.63			D 61 DF61	4P					44	306	31.77	0.92	48	283	29.39	0.98	55	244	25.42	1.11	63	214	22.24	1.22	71	189	19.64	1.32	77	175	18.15	★ 1.55	MTD 47 MTDF47	4P											318	45	4.40	★ 1.69	88	153	15.88	★ 1.77	100	135	14.03	★ 2.0	103	130			13.53	1.65	112	120	12.51	1.81			129	104	10.82	2.0	148	91			9.47	2.1			167	80	8.36	2.2			188	72			7.44	2.4			205	66	6.84	2.5	240	56			5.84	2.7	279	48	5.03	2.9	368	39			3.80	★ 1.69	392	37	3.57	★ 1.79	417	34	3.36	★ 1.80	442	32	3.17	★ 1.90																																																																																																																		
114	118	12.30	2.7			130	104	10.77	3.0			148	91	9.49	3.4			167	81	8.40	3.7					177	76	7.91	4.0					207	65	6.77	4.5					235	57	5.96	4.9					265	51	5.28	5.4			282	48	4.97	5.6	37	362	37.63	0.80	MTD 47 MTDF47	4P	299	48	4.68	★ 1.63	D 61 DF61	4P			44	306			31.77	0.92									48	283	29.39	0.98	55	244	25.42	1.11	63	214	22.24	1.22	71	189	19.64	1.32	77	175	18.15	★ 1.55	MTD 47 MTDF47	4P	318	45													4.40	★ 1.69	88	153	15.88	★ 1.77	100	135	14.03	★ 2.0	103	130	13.53	1.65			112	120	12.51	1.81	129	104			10.82	2.0	148	91	9.47	2.1			167	80			8.36	2.2	188	72			7.44	2.4			205	66			6.84	2.5	240	56	5.84	2.7			279	48	5.03	2.9	368	39	3.80	★ 1.69			392	37	3.57	★ 1.79	417	34	3.36	★ 1.80	442	32	3.17	★ 1.90																																																																																																																				
130	104	10.77	3.0			148	91	9.49	3.4			167	81	8.40	3.7			177	76	7.91	4.0					207	65	6.77	4.5					235	57	5.96	4.9					265	51	5.28	5.4			282	48	4.97	5.6	37	362	37.63	0.80	MTD 47 MTDF47	4P	299	48	4.68	★ 1.63	D 61 DF61	4P			44	306	31.77	0.92					48	283			29.39	0.98									55	244	25.42	1.11	63	214	22.24	1.22	71	189	19.64	1.32	77	175	18.15	★ 1.55	MTD 47 MTDF47	4P	318	45			4.40	★ 1.69													88	153	15.88	★ 1.77	100	135	14.03	★ 2.0	103	130	13.53	1.65	112	120			12.51	1.81	129	104	10.82	2.0			148	91	9.47	2.1	167	80			8.36	2.2			188	72	7.44	2.4			205	66			6.84	2.5			240	56	5.84	2.7	279	48			5.03	2.9	368	39	3.80	★ 1.69	392	37			3.57	★ 1.79	417	34	3.36	★ 1.80	442	32	3.17	★ 1.90																																																																																																																						
148	91	9.49	3.4			167	81	8.40	3.7			177	76	7.91	4.0			207	65	6.77	4.5					235	57	5.96	4.9					265	51	5.28	5.4			282	48	4.97	5.6	37	362	37.63	0.80	MTD 47 MTDF47	4P	299	48	4.68	★ 1.63	D 61 DF61	4P			44	306	31.77	0.92					48	283	29.39	0.98					55	244			25.42	1.11	63	214							22.24	1.22	71	189	19.64	1.32	77	175	18.15	★ 1.55	MTD 47 MTDF47	4P	318	45	4.40	★ 1.69			88	153			15.88	★ 1.77													100	135	14.03	★ 2.0	103	130	13.53	1.65	112	120	12.51	1.81	129	104			10.82	2.0	148	91	9.47	2.1			167	80	8.36	2.2	188	72			7.44	2.4			205	66	6.84	2.5			240	56			5.84	2.7			279	48	5.03	2.9	368	39			3.80	★ 1.69	392	37	3.57	★ 1.79	417	34			3.36	★ 1.80	442	32	3.17	★ 1.90																																																																																																																										
167	81	8.40	3.7			177	76	7.91	4.0			207	65	6.77	4.5			235	57	5.96	4.9					265	51	5.28	5.4			282	48	4.97	5.6	37	362	37.63	0.80	MTD 47 MTDF47	4P	299	48	4.68	★ 1.63	D 61 DF61	4P			44	306	31.77	0.92					48	283	29.39	0.98					55	244	25.42	1.11					63	214	22.24	1.22	71	189	19.64	1.32							77	175	18.15	★ 1.55	MTD 47 MTDF47	4P	318	45	4.40	★ 1.69			88	153	15.88	★ 1.77			100	135			14.03	★ 2.0													103	130	13.53	1.65	112	120	12.51	1.81	129	104	10.82	2.0	148	91			9.47	2.1	167	80	8.36	2.2			188	72	7.44	2.4	205	66	6.84	2.5	240	56			5.84	2.7	279	48			5.03	2.9			368	39			3.80	★ 1.69	392	37	3.57	★ 1.79			417	34	3.36	★ 1.80	442	32	3.17	★ 1.90																																																																																																																																		
177	76	7.91	4.0			207	65	6.77	4.5			235	57	5.96	4.9			265	51	5.28	5.4	282	48			4.97	5.6	37	362	37.63	0.80	MTD 47 MTDF47	4P	299	48	4.68	★ 1.63	D 61 DF61	4P			44	306	31.77	0.92					48	283	29.39	0.98					55	244	25.42	1.11					63	214	22.24	1.22			71	189	19.64	1.32	77	175	18.15	★ 1.55	MTD 47 MTDF47	4P							318	45	4.40	★ 1.69			88	153	15.88	★ 1.77			100	135	14.03	★ 2.0			103	130			13.53	1.65													112	120	12.51	1.81	129	104	10.82	2.0	148	91	9.47	2.1	167	80			8.36	2.2	188	72	7.44	2.4	205	66	6.84	2.5	240	56	5.84	2.7	279	48	5.03	2.9			368	39	3.80	★ 1.69			392	37			3.57	★ 1.79			417	34	3.36	★ 1.80	442	32	3.17	★ 1.90																																																																																																																																										
207	65	6.77	4.5			235	57	5.96	4.9			265	51	5.28	5.4	282	48	4.97	5.6	37	362	37.63	0.80	MTD 47 MTDF47	4P	299	48	4.68	★ 1.63	D 61 DF61	4P			44	306	31.77	0.92					48	283	29.39	0.98					55	244	25.42	1.11					63	214	22.24	1.22			71	189	19.64	1.32	77	175			18.15	★ 1.55	MTD 47 MTDF47	4P	318	45	4.40	★ 1.69									88	153	15.88	★ 1.77			100	135	14.03	★ 2.0			103	130	13.53	1.65			112	120			12.51	1.81													129	104	10.82	2.0	148	91	9.47	2.1	167	80	8.36	2.2	188	72	7.44	2.4	205	66	6.84	2.5	240	56	5.84	2.7	279	48	5.03	2.9	368	39	3.80	★ 1.69	392	37			3.57	★ 1.79	417	34			3.36	★ 1.80			442	32	3.17	★ 1.90																																																																																																																																																		
235	57	5.96	4.9																																																																																																																																																																																																																																																																																																																												
265	51	5.28	5.4	282	48	4.97	5.6	37	362	37.63	0.80	MTD 47 MTDF47	4P	299	48	4.68	★ 1.63	D 61 DF61	4P	44	306	31.77	0.92			48	283	29.39	0.98					55	244	25.42	1.11					63	214	22.24	1.22			71	189	19.64	1.32	77	175			18.15	★ 1.55	MTD 47 MTDF47	4P	318	45			4.40	★ 1.69	88	153	15.88	★ 1.77			100	135			14.03	★ 2.0	103	130									13.53	1.65	112	120			12.51	1.81	129	104			10.82	2.0	148	91			9.47	2.1			167	80					8.36	2.2					188	72	7.44	2.4	205	66	6.84	2.5	240	56	5.84	2.7	279	48	5.03	2.9	368	39	3.80	★ 1.69	392	37	3.57	★ 1.79	417	34	3.36	★ 1.80	442	32	3.17	★ 1.90																																																																																																																																																																						
282	48	4.97	5.6																																																																																																																																																																																																																																																																																																																												
37	362	37.63	0.80	MTD 47 MTDF47	4P	299	48	4.68	★ 1.63	D 61 DF61	4P																																																																																																																																																																																																																																																																																																																				
44	306	31.77	0.92			48	283	29.39	0.98					55	244	25.42	1.11			63	214	22.24	1.22	71	189	19.64	1.32	77	175			18.15	★ 1.55	MTD 47 MTDF47	4P	318	45			4.40	★ 1.69	88	153	15.88	★ 1.77			100	135	14.03	★ 2.0	103	130			13.53	1.65			112	120			12.51	1.81	129	104	10.82	2.0			148	91			9.47	2.1	167	80									8.36	2.2	188	72			7.44	2.4	205	66			6.84	2.5	240	56			5.84	2.7			279	48			5.03	2.9	368	39					3.80	★ 1.69	392	37	3.57	★ 1.79	417	34	3.36	★ 1.80	442	32	3.17	★ 1.90																																																																																																																																																																																								
48	283	29.39	0.98			55	244	25.42	1.11					63	214	22.24	1.22			71	189	19.64	1.32	77	175	18.15	★ 1.55	MTD 47 MTDF47	4P			318	45			4.40	★ 1.69			88	153	15.88	★ 1.77	100	135			14.03	★ 2.0	103	130	13.53	1.65			112	120			12.51	1.81			129	104	10.82	2.0	148	91			9.47	2.1			167	80	8.36	2.2							188	72	7.44	2.4	205	66			6.84	2.5	240	56			5.84	2.7	279	48			5.03	2.9			368	39			3.80	★ 1.69	392	37			3.57	★ 1.79	417	34	3.36	★ 1.80	442	32	3.17	★ 1.90																																																																																																																																																																																														
55	244	25.42	1.11			63	214	22.24	1.22			71	189	19.64	1.32	77	175			18.15	★ 1.55	MTD 47 MTDF47	4P	318	45	4.40	★ 1.69					88	153			15.88	★ 1.77			100	135	14.03	★ 2.0	103	130			13.53	1.65	112	120	12.51	1.81			129	104			10.82	2.0			148	91	9.47	2.1	167	80			8.36	2.2			188	72	7.44	2.4					205	66	6.84	2.5	240	56	5.84	2.7			279	48	5.03	2.9			368	39	3.80	★ 1.69			392	37			3.57	★ 1.79			417	34	3.36	★ 1.80	442	32	3.17	★ 1.90																																																																																																																																																																																																						
63	214	22.24	1.22			71	189	19.64	1.32			77	175	18.15	★ 1.55	MTD 47 MTDF47	4P			318	45			4.40	★ 1.69	88	153					15.88	★ 1.77			100	135			14.03	★ 2.0	103	130	13.53	1.65			112	120	12.51	1.81	129	104			10.82	2.0			148	91			9.47	2.1	167	80	8.36	2.2			188	72			7.44	2.4	205	66			6.84	2.5	240	56	5.84	2.7	279	48	5.03	2.9			368	39	3.80	★ 1.69			392	37	3.57	★ 1.79			417	34			3.36	★ 1.80	442	32	3.17	★ 1.90																																																																																																																																																																																																												
71	189	19.64	1.32																																																																																																																																																																																																																																																																																																																												
77	175	18.15	★ 1.55	MTD 47 MTDF47	4P	318	45	4.40	★ 1.69			88	153	15.88	★ 1.77					100	135			14.03	★ 2.0	103	130					13.53	1.65			112	120			12.51	1.81	129	104	10.82	2.0			148	91	9.47	2.1	167	80			8.36	2.2			188	72	7.44	2.4	205	66	6.84	2.5	240	56	5.84	2.7	279	48			5.03	2.9	368	39			3.80	★ 1.69	392	37	3.57	★ 1.79	417	34	3.36	★ 1.80			442	32	3.17	★ 1.90																																																																																																																																																																																																																														
88	153	15.88	★ 1.77			100	135	14.03	★ 2.0			103	130	13.53	1.65					112	120			12.51	1.81	129	104					10.82	2.0			148	91			9.47	2.1	167	80	8.36	2.2			188	72	7.44	2.4	205	66	6.84	2.5	240	56			5.84	2.7	279	48	5.03	2.9	368	39	3.80	★ 1.69	392	37	3.57	★ 1.79			417	34	3.36	★ 1.80			442	32	3.17	★ 1.90																																																																																																																																																																																																																																										
100	135	14.03	★ 2.0			103	130	13.53	1.65			112	120	12.51	1.81					129	104			10.82	2.0	148	91					9.47	2.1			167	80			8.36	2.2	188	72	7.44	2.4	205	66	6.84	2.5	240	56	5.84	2.7	279	48	5.03	2.9			368	39	3.80	★ 1.69	392	37	3.57	★ 1.79	417	34	3.36	★ 1.80	442	32			3.17	★ 1.90																																																																																																																																																																																																																																																		
103	130	13.53	1.65			112	120	12.51	1.81			129	104	10.82	2.0					148	91			9.47	2.1	167	80					8.36	2.2			188	72	7.44	2.4	205	66	6.84	2.5	240	56	5.84	2.7	279	48	5.03	2.9	368	39	3.80	★ 1.69	392	37			3.57	★ 1.79	417	34	3.36	★ 1.80	442	32	3.17	★ 1.90																																																																																																																																																																																																																																																										
112	120	12.51	1.81			129	104	10.82	2.0			148	91	9.47	2.1					167	80			8.36	2.2	188	72			7.44	2.4	205	66			6.84	2.5	240	56	5.84	2.7	279	48	5.03	2.9	368	39	3.80	★ 1.69	392	37	3.57	★ 1.79	417	34	3.36	★ 1.80			442	32	3.17	★ 1.90																																																																																																																																																																																																																																																																
129	104	10.82	2.0			148	91	9.47	2.1			167	80	8.36	2.2					188	72			7.44	2.4	205	66			6.84	2.5	240	56			5.84	2.7	279	48	5.03	2.9	368	39	3.80	★ 1.69	392	37	3.57	★ 1.79	417	34	3.36	★ 1.80	442	32	3.17	★ 1.90																																																																																																																																																																																																																																																																						
148	91	9.47	2.1			167	80	8.36	2.2			188	72	7.44	2.4			205	66	6.84	2.5			240	56	5.84	2.7			279	48	5.03	2.9			368	39	3.80	★ 1.69	392	37	3.57	★ 1.79	417	34	3.36	★ 1.80	442	32	3.17	★ 1.90																																																																																																																																																																																																																																																																												
167	80	8.36	2.2			188	72	7.44	2.4			205	66	6.84	2.5			240	56	5.84	2.7			279	48	5.03	2.9			368	39	3.80	★ 1.69			392	37	3.57	★ 1.79	417	34	3.36	★ 1.80	442	32	3.17	★ 1.90																																																																																																																																																																																																																																																																																
188	72	7.44	2.4			205	66	6.84	2.5	240	56	5.84	2.7	279	48			5.03	2.9	368	39			3.80	★ 1.69	392	37			3.57	★ 1.79	417	34			3.36	★ 1.80	442	32	3.17	★ 1.90																																																																																																																																																																																																																																																																																						
205	66	6.84	2.5			240	56	5.84	2.7	279	48	5.03	2.9	368	39			3.80	★ 1.69	392	37			3.57	★ 1.79	417	34			3.36	★ 1.80	442	32	3.17	★ 1.90																																																																																																																																																																																																																																																																																												
240	56	5.84	2.7			279	48	5.03	2.9	368	39	3.80	★ 1.69	392	37			3.57	★ 1.79	417	34			3.36	★ 1.80	442	32	3.17	★ 1.90																																																																																																																																																																																																																																																																																																		
279	48	5.03	2.9																																																																																																																																																																																																																																																																																																																												
368	39	3.80	★ 1.69			392	37	3.57	★ 1.79	417	34	3.36	★ 1.80	442	32	3.17	★ 1.90																																																																																																																																																																																																																																																																																																														
392	37	3.57	★ 1.79			417	34	3.36	★ 1.80	442	32	3.17	★ 1.90																																																																																																																																																																																																																																																																																																																		
417	34	3.36	★ 1.80	442	32	3.17	★ 1.90																																																																																																																																																																																																																																																																																																																								
442	32	3.17	★ 1.90																																																																																																																																																																																																																																																																																																																												

输出转速 Output speed r/min	输出扭矩 Output torque N·m	传动比 Ratio i	使用系数 Service Factor f _s	机型号 Type Type	极数 Pole P	输出转速 Output speed r/min	输出扭矩 Output torque N·m	传动比 Ratio i	使用系数 Service factor f _s	机型号 Type Type	极数 Pole P																																																																																																																																																																																																																																																																																																																																																																																																																																																				
1.5kW						2.2kW																																																																																																																																																																																																																																																																																																																																																																																																																																																									
493	29	2.84	★ 2.2	D 41 DF41	4P	6.0	3103	238	0.90	MTD 97MTD57	4P																																																																																																																																																																																																																																																																																																																																																																																																																																																				
520	28	2.69	★ 2.4			547	26	2.56	★ 2.5	636	23	2.20	2.9	733	20	1.91	3.4	838	17	1.67	3.8	959	15	1.46	4.3	1085	13	1.29	4.5	0.99	18766	1441	0.90	MTD 167MTD97 MTDF167MTD97	4P	6.8	2721	209	1.02	MTDF97MTD57	4P	1.1	16571	1273	1.00	1.3	14758	1134	1.11	1.4	13161	1011	1.23	1.6	11846	910	1.37	1.9	9704	745	1.67	2.1	8624	662	1.88	2.4	7615	585	2.1	2.8	6717	516	2.4	3.4	5485	421	3.0	1.4	13625	1047	0.89	MTD 147MTD77 MTDF147MTD77	4P	4.0	4893	232.91	★ 0.83	MTD 107	6P	1.6	11352	872	1.05	1.7	10610	815	1.11	2.0	9195	706	1.28	2.3	8092	622	1.45	2.6	7071	543	1.66	3.0	6224	478	1.88	3.5	5255	404	2.2	2.6	6978	536	1.68	MTD 147MTD87 MTDF147MTD87	4P	4.6	4304	204.89	0.93	MTDF107	6P	3.0	6140	472	1.9	3.3	5671	436	2.1	3.9	4774	367	2.5	4.3	4325	332	2.7	5.2	3557	273	3.3	5.6	3275	252	3.6	2.3	8204	630	0.91	MTD 137MTD77 MTDF137MTD77	4P	5.5	3622	172.41	1.08	2.5	7360	565	1.00	2.8	6708	515	1.09	2.9	6452	496	1.12	3.1	5874	451	1.23	3.3	5592	430	1.29	3.8	4886	375	1.48	4.3	4301	330	1.68	4.6	4009	308	1.80	5.7	3261	250	2.2	4.6	4030	310	0.99	MTD 107MTD77 MTDF107MTD77	4P	5.7	3470	249.55	★ 1.12	5.1	3614	278	1.08	5.4	3402	261	1.14	6.2	2973	228	1.31	7.6	2439	187	1.59	6.4	2871	221	2.5	7.4	2501	192	2.9	8.4	2200	169	3.3	6.0	3103	238	0.90	6.8	2721	209	1.02	3.2	6266	225.27	★ 1.15	3.5	5584	200.75	★ 1.29	3.9	5107	183.63	★ 1.41	4.4	4475	160.91	★ 1.61	5.0	3964	142.52	1.82	5.6	3541	127.33	2.0	6.2	3186	114.57	2.3	6.8	2884	103.70	2.5	5.7	3470	249.55	★ 1.12	6.1	3239	232.91	★ 1.20	6.9	2849	204.89	1.36	8.2	2398	172.41	1.62	9.1	2177	156.58	1.78	9.7	2032	146.14	1.9	11	1788	128.56	2.2	14	1452	104.38	2.7	15	1355	97.43	2.9	16	1268	91.20	3.1	18	1120	80.53	3.5	20	997	71.71	3.9	22	894	64.30	4.3	24	806	57.99	4.8	5.9	3342	240.29	★ 0.85	7.0	2810	202.04	★ 0.99	7.9	2495	179.41	1.09	8.4	2360	169.71	1.15	9.1	2180	156.78	1.24	10	1884	135.48	1.44	12	1650	118.67	1.64	14	1461	105.06	1.85	15	1281	92.13	2.1	17	1139	81.89	2.3	18	1077	77.46	2.5	20	995	71.56	2.7	23	860	61.84	3.1	26	753	54.16	3.6	30	667	47.95	4.1	34	585	42.05	4.6	38	518	37.22	5.2	43	462	33.20	5.9	50	393	28.28	6.6	12	1682	120.96	★ 0.87	14	1460	105.00	0.98																														
547	26	2.56	★ 2.5			636	23	2.20	2.9	733	20	1.91	3.4	838	17	1.67	3.8	959	15	1.46	4.3	1085	13	1.29	4.5	0.99	18766	1441	0.90	MTD 167MTD97 MTDF167MTD97	4P	6.8	2721			209	1.02	MTDF97MTD57	4P	1.1	16571	1273	1.00	1.3	14758	1134	1.11	1.4	13161	1011	1.23	1.6	11846	910	1.37	1.9	9704	745	1.67	2.1	8624	662	1.88	2.4	7615	585	2.1	2.8	6717	516	2.4	3.4	5485	421	3.0	1.4	13625	1047	0.89	MTD 147MTD77 MTDF147MTD77	4P			4.0	4893	232.91	★ 0.83	MTD 107	6P	1.6	11352	872	1.05	1.7	10610	815	1.11	2.0	9195	706	1.28	2.3	8092	622	1.45	2.6	7071	543	1.66	3.0	6224	478	1.88	3.5	5255	404	2.2	2.6	6978	536	1.68			MTD 147MTD87 MTDF147MTD87	4P	4.6	4304	204.89	0.93	MTDF107	6P	3.0	6140	472	1.9	3.3	5671	436	2.1	3.9	4774	367	2.5	4.3	4325	332	2.7	5.2	3557	273	3.3	5.6	3275	252	3.6	2.3	8204			630	0.91	MTD 137MTD77 MTDF137MTD77	4P	5.5	3622	172.41	1.08	2.5	7360	565	1.00	2.8	6708	515	1.09	2.9	6452	496	1.12	3.1	5874	451	1.23	3.3	5592	430	1.29	3.8	4886	375	1.48	4.3	4301	330	1.68	4.6	4009	308	1.80	5.7	3261	250	2.2			4.6	4030	310	0.99	MTD 107MTD77 MTDF107MTD77	4P	5.7	3470	249.55	★ 1.12	5.1	3614	278	1.08	5.4	3402	261	1.14	6.2	2973	228	1.31	7.6	2439	187	1.59	6.4	2871	221	2.5	7.4	2501	192	2.9	8.4	2200	169	3.3	6.0	3103	238	0.90	6.8	2721	209	1.02	3.2	6266	225.27	★ 1.15	3.5	5584	200.75	★ 1.29	3.9	5107	183.63	★ 1.41	4.4	4475	160.91	★ 1.61	5.0	3964	142.52	1.82	5.6	3541	127.33	2.0	6.2	3186	114.57	2.3	6.8	2884	103.70	2.5	5.7	3470	249.55	★ 1.12	6.1	3239	232.91	★ 1.20	6.9	2849	204.89	1.36	8.2	2398	172.41	1.62	9.1	2177	156.58	1.78	9.7	2032	146.14	1.9	11	1788	128.56	2.2	14	1452	104.38	2.7	15	1355	97.43	2.9	16	1268	91.20	3.1	18	1120	80.53	3.5	20	997	71.71	3.9	22	894	64.30	4.3	24	806	57.99	4.8	5.9	3342	240.29	★ 0.85	7.0	2810	202.04	★ 0.99	7.9	2495	179.41	1.09	8.4	2360	169.71	1.15	9.1	2180	156.78	1.24	10	1884	135.48	1.44	12	1650	118.67	1.64	14	1461	105.06	1.85	15	1281	92.13	2.1	17	1139	81.89	2.3	18	1077	77.46	2.5	20	995	71.56	2.7	23	860	61.84	3.1	26	753	54.16	3.6	30	667	47.95	4.1	34	585	42.05	4.6	38	518	37.22	5.2	43	462	33.20	5.9	50	393	28.28	6.6	12	1682	120.96	★ 0.87	14	1460	105.00	0.98																								
636	23	2.20	2.9			733	20	1.91	3.4	838	17	1.67	3.8	959	15	1.46	4.3	1085	13	1.29	4.5	0.99	18766	1441	0.90	MTD 167MTD97 MTDF167MTD97	4P	6.8	2721			209	1.02			MTDF97MTD57	4P	1.1	16571	1273	1.00	1.3	14758	1134	1.11	1.4	13161	1011	1.23	1.6	11846	910	1.37	1.9	9704	745	1.67	2.1	8624	662	1.88	2.4	7615	585	2.1	2.8	6717	516	2.4	3.4	5485	421	3.0	1.4	13625	1047	0.89	MTD 147MTD77 MTDF147MTD77	4P					4.0	4893	232.91	★ 0.83	MTD 107	6P	1.6	11352	872	1.05	1.7	10610	815	1.11	2.0	9195	706	1.28	2.3	8092	622	1.45	2.6	7071	543	1.66	3.0	6224	478	1.88	3.5	5255	404	2.2	2.6	6978	536	1.68					MTD 147MTD87 MTDF147MTD87	4P	4.6	4304	204.89	0.93	MTDF107	6P	3.0	6140	472	1.9	3.3	5671	436	2.1	3.9	4774	367	2.5	4.3	4325	332	2.7	5.2	3557	273	3.3	5.6	3275	252	3.6			2.3	8204			630	0.91	MTD 137MTD77 MTDF137MTD77	4P	5.5	3622	172.41	1.08	2.5	7360	565	1.00	2.8	6708	515	1.09	2.9	6452	496	1.12	3.1	5874	451	1.23	3.3	5592	430	1.29	3.8	4886	375	1.48	4.3	4301	330	1.68	4.6	4009	308	1.80			5.7	3261	250	2.2			4.6	4030	310	0.99	MTD 107MTD77 MTDF107MTD77	4P	5.7	3470	249.55	★ 1.12	5.1	3614	278	1.08	5.4	3402	261	1.14	6.2	2973	228	1.31	7.6	2439	187	1.59	6.4	2871	221	2.5	7.4	2501	192	2.9	8.4	2200	169	3.3	6.0	3103	238	0.90	6.8	2721	209	1.02	3.2	6266	225.27	★ 1.15	3.5	5584	200.75	★ 1.29	3.9	5107	183.63	★ 1.41	4.4	4475	160.91	★ 1.61	5.0	3964	142.52	1.82	5.6	3541	127.33	2.0	6.2	3186	114.57	2.3	6.8	2884	103.70	2.5	5.7	3470	249.55	★ 1.12	6.1	3239	232.91	★ 1.20	6.9	2849	204.89	1.36	8.2	2398	172.41	1.62	9.1	2177	156.58	1.78	9.7	2032	146.14	1.9	11	1788	128.56	2.2	14	1452	104.38	2.7	15	1355	97.43	2.9	16	1268	91.20	3.1	18	1120	80.53	3.5	20	997	71.71	3.9	22	894	64.30	4.3	24	806	57.99	4.8	5.9	3342	240.29	★ 0.85	7.0	2810	202.04	★ 0.99	7.9	2495	179.41	1.09	8.4	2360	169.71	1.15	9.1	2180	156.78	1.24	10	1884	135.48	1.44	12	1650	118.67	1.64	14	1461	105.06	1.85	15	1281	92.13	2.1	17	1139	81.89	2.3	18	1077	77.46	2.5	20	995	71.56	2.7	23	860	61.84	3.1	26	753	54.16	3.6	30	667	47.95	4.1	34	585	42.05	4.6	38	518	37.22	5.2	43	462	33.20	5.9	50	393	28.28	6.6	12	1682	120.96	★ 0.87	14	1460	105.00	0.98																		
733	20	1.91	3.4			838	17	1.67	3.8	959	15	1.46	4.3	1085	13	1.29	4.5	0.99	18766	1441	0.90	MTD 167MTD97 MTDF167MTD97	4P	6.8	2721			209	1.02			MTDF97MTD57	4P			1.1	16571	1273	1.00	1.3	14758	1134	1.11	1.4	13161	1011	1.23	1.6	11846	910	1.37	1.9	9704	745	1.67	2.1	8624	662	1.88	2.4	7615	585	2.1	2.8	6717	516	2.4	3.4	5485	421	3.0	1.4	13625	1047	0.89	MTD 147MTD77 MTDF147MTD77	4P							4.0	4893	232.91	★ 0.83	MTD 107	6P	1.6	11352	872	1.05	1.7	10610	815	1.11	2.0	9195	706	1.28	2.3	8092	622	1.45	2.6	7071	543	1.66	3.0	6224	478	1.88	3.5	5255	404	2.2	2.6	6978	536	1.68							MTD 147MTD87 MTDF147MTD87	4P	4.6	4304	204.89	0.93	MTDF107	6P	3.0	6140	472	1.9	3.3	5671	436	2.1	3.9	4774	367	2.5	4.3	4325	332	2.7	5.2	3557	273	3.3	5.6	3275			252	3.6			2.3	8204			630	0.91	MTD 137MTD77 MTDF137MTD77	4P	5.5	3622	172.41	1.08	2.5	7360	565	1.00	2.8	6708	515	1.09	2.9	6452	496	1.12	3.1	5874	451	1.23	3.3	5592	430	1.29	3.8	4886	375	1.48	4.3	4301	330	1.68			4.6	4009	308	1.80			5.7	3261	250	2.2			4.6	4030	310	0.99	MTD 107MTD77 MTDF107MTD77	4P	5.7	3470	249.55	★ 1.12	5.1	3614	278	1.08	5.4	3402	261	1.14	6.2	2973	228	1.31	7.6	2439	187	1.59	6.4	2871	221	2.5	7.4	2501	192	2.9	8.4	2200	169	3.3	6.0	3103	238	0.90	6.8	2721	209	1.02	3.2	6266	225.27	★ 1.15	3.5	5584	200.75	★ 1.29	3.9	5107	183.63	★ 1.41	4.4	4475	160.91	★ 1.61	5.0	3964	142.52	1.82	5.6	3541	127.33	2.0	6.2	3186	114.57	2.3	6.8	2884	103.70	2.5	5.7	3470	249.55	★ 1.12	6.1	3239	232.91	★ 1.20	6.9	2849	204.89	1.36	8.2	2398	172.41	1.62	9.1	2177	156.58	1.78	9.7	2032	146.14	1.9	11	1788	128.56	2.2	14	1452	104.38	2.7	15	1355	97.43	2.9	16	1268	91.20	3.1	18	1120	80.53	3.5	20	997	71.71	3.9	22	894	64.30	4.3	24	806	57.99	4.8	5.9	3342	240.29	★ 0.85	7.0	2810	202.04	★ 0.99	7.9	2495	179.41	1.09	8.4	2360	169.71	1.15	9.1	2180	156.78	1.24	10	1884	135.48	1.44	12	1650	118.67	1.64	14	1461	105.06	1.85	15	1281	92.13	2.1	17	1139	81.89	2.3	18	1077	77.46	2.5	20	995	71.56	2.7	23	860	61.84	3.1	26	753	54.16	3.6	30	667	47.95	4.1	34	585	42.05	4.6	38	518	37.22	5.2	43	462	33.20	5.9	50	393	28.28	6.6	12	1682	120.96	★ 0.87	14	1460	105.00	0.98												
838	17	1.67	3.8			959	15	1.46	4.3	1085	13	1.29	4.5	0.99	18766	1441	0.90	MTD 167MTD97 MTDF167MTD97	4P	6.8	2721			209	1.02			MTDF97MTD57	4P			1.1	16571			1273	1.00	1.3	14758	1134	1.11	1.4	13161	1011	1.23	1.6	11846	910	1.37	1.9	9704	745	1.67	2.1	8624	662	1.88	2.4	7615	585	2.1	2.8	6717	516	2.4	3.4	5485	421	3.0	1.4	13625	1047	0.89	MTD 147MTD77 MTDF147MTD77	4P									4.0	4893	232.91	★ 0.83	MTD 107	6P	1.6	11352	872	1.05	1.7	10610	815	1.11	2.0	9195	706	1.28	2.3	8092	622	1.45	2.6	7071	543	1.66	3.0	6224	478	1.88	3.5	5255	404	2.2	2.6	6978	536	1.68									MTD 147MTD87 MTDF147MTD87	4P	4.6	4304	204.89	0.93	MTDF107	6P	3.0	6140	472	1.9	3.3	5671	436	2.1	3.9	4774	367	2.5	4.3	4325	332	2.7	5.2	3557	273	3.3			5.6	3275			252	3.6			2.3	8204			630	0.91	MTD 137MTD77 MTDF137MTD77	4P	5.5	3622	172.41	1.08	2.5	7360	565	1.00	2.8	6708	515	1.09	2.9	6452	496	1.12	3.1	5874	451	1.23	3.3	5592	430	1.29	3.8	4886	375	1.48			4.3	4301	330	1.68			4.6	4009	308	1.80			5.7	3261	250	2.2			4.6	4030	310	0.99	MTD 107MTD77 MTDF107MTD77	4P	5.7	3470	249.55	★ 1.12	5.1	3614	278	1.08	5.4	3402	261	1.14	6.2	2973	228	1.31	7.6	2439	187	1.59	6.4	2871	221	2.5	7.4	2501	192	2.9	8.4	2200	169	3.3	6.0	3103	238	0.90	6.8	2721	209	1.02	3.2	6266	225.27	★ 1.15	3.5	5584	200.75	★ 1.29	3.9	5107	183.63	★ 1.41	4.4	4475	160.91	★ 1.61	5.0	3964	142.52	1.82	5.6	3541	127.33	2.0	6.2	3186	114.57	2.3	6.8	2884	103.70	2.5	5.7	3470	249.55	★ 1.12	6.1	3239	232.91	★ 1.20	6.9	2849	204.89	1.36	8.2	2398	172.41	1.62	9.1	2177	156.58	1.78	9.7	2032	146.14	1.9	11	1788	128.56	2.2	14	1452	104.38	2.7	15	1355	97.43	2.9	16	1268	91.20	3.1	18	1120	80.53	3.5	20	997	71.71	3.9	22	894	64.30	4.3	24	806	57.99	4.8	5.9	3342	240.29	★ 0.85	7.0	2810	202.04	★ 0.99	7.9	2495	179.41	1.09	8.4	2360	169.71	1.15	9.1	2180	156.78	1.24	10	1884	135.48	1.44	12	1650	118.67	1.64	14	1461	105.06	1.85	15	1281	92.13	2.1	17	1139	81.89	2.3	18	1077	77.46	2.5	20	995	71.56	2.7	23	860	61.84	3.1	26	753	54.16	3.6	30	667	47.95	4.1	34	585	42.05	4.6	38	518	37.22	5.2	43	462	33.20	5.9	50	393	28.28	6.6	12	1682	120.96	★ 0.87	14	1460	105.00	0.98						
959	15	1.46	4.3			1085	13	1.29	4.5	0.99	18766	1441	0.90	MTD 167MTD97 MTDF167MTD97	4P	6.8	2721			209	1.02			MTDF97MTD57	4P			1.1	16571			1273	1.00			1.3	14758	1134	1.11	1.4	13161	1011	1.23	1.6	11846	910	1.37	1.9	9704	745	1.67	2.1	8624	662	1.88	2.4	7615	585	2.1	2.8	6717	516	2.4	3.4	5485	421	3.0	1.4	13625	1047	0.89	MTD 147MTD77 MTDF147MTD77	4P											4.0	4893	232.91	★ 0.83	MTD 107	6P	1.6	11352	872	1.05	1.7	10610	815	1.11	2.0	9195	706	1.28	2.3	8092	622	1.45	2.6	7071	543	1.66	3.0	6224	478	1.88	3.5	5255	404	2.2	2.6	6978	536	1.68											MTD 147MTD87 MTDF147MTD87	4P	4.6	4304	204.89	0.93	MTDF107	6P	3.0	6140	472	1.9	3.3	5671	436	2.1	3.9	4774	367	2.5	4.3	4325	332	2.7	5.2	3557			273	3.3			5.6	3275			252	3.6			2.3	8204			630	0.91	MTD 137MTD77 MTDF137MTD77	4P	5.5	3622	172.41	1.08	2.5	7360	565	1.00	2.8	6708	515	1.09	2.9	6452	496	1.12	3.1	5874	451	1.23	3.3	5592	430	1.29			3.8	4886	375	1.48			4.3	4301	330	1.68			4.6	4009	308	1.80			5.7	3261	250	2.2			4.6	4030	310	0.99	MTD 107MTD77 MTDF107MTD77	4P	5.7	3470	249.55	★ 1.12	5.1	3614	278	1.08	5.4	3402	261	1.14	6.2	2973	228	1.31	7.6	2439	187	1.59	6.4	2871	221	2.5	7.4	2501	192	2.9	8.4	2200	169	3.3	6.0	3103	238	0.90	6.8	2721	209	1.02	3.2	6266	225.27	★ 1.15	3.5	5584	200.75	★ 1.29	3.9	5107	183.63	★ 1.41	4.4	4475	160.91	★ 1.61	5.0	3964	142.52	1.82	5.6	3541	127.33	2.0	6.2	3186	114.57	2.3	6.8	2884	103.70	2.5	5.7	3470	249.55	★ 1.12	6.1	3239	232.91	★ 1.20	6.9	2849	204.89	1.36	8.2	2398	172.41	1.62	9.1	2177	156.58	1.78	9.7	2032	146.14	1.9	11	1788	128.56	2.2	14	1452	104.38	2.7	15	1355	97.43	2.9	16	1268	91.20	3.1	18	1120	80.53	3.5	20	997	71.71	3.9	22	894	64.30	4.3	24	806	57.99	4.8	5.9	3342	240.29	★ 0.85	7.0	2810	202.04	★ 0.99	7.9	2495	179.41	1.09	8.4	2360	169.71	1.15	9.1	2180	156.78	1.24	10	1884	135.48	1.44	12	1650	118.67	1.64	14	1461	105.06	1.85	15	1281	92.13	2.1	17	1139	81.89	2.3	18	1077	77.46	2.5	20	995	71.56	2.7	23	860	61.84	3.1	26	753	54.16	3.6	30	667	47.95	4.1	34	585	42.05	4.6	38	518	37.22	5.2	43	462	33.20	5.9	50	393	28.28	6.6	12	1682	120.96	★ 0.87	14	1460	105.00	0.98
1085	13	1.29	4.5																																																																																																																																																																																																																																																																																																																																																																																																																																																												
0.99	18766	1441	0.90			MTD 167MTD97 MTDF167MTD97	4P	6.8	2721	209	1.02	MTDF97MTD57	4P																																																																																																																																																																																																																																																																																																																																																																																																																																																		
1.1	16571	1273	1.00					1.3	14758	1134	1.11	1.4	13161			1011	1.23			1.6	11846			910	1.37			1.9	9704			745	1.67			2.1	8624	662	1.88	2.4	7615	585	2.1	2.8	6717	516	2.4	3.4	5485	421	3.0	1.4	13625	1047	0.89	MTD 147MTD77 MTDF147MTD77	4P	4.0	4893	232.91	★ 0.83	MTD 107	6P	1.6	11352	872	1.05	1.7	10610	815	1.11													2.0	9195	706	1.28	2.3	8092	622	1.45	2.6	7071	543	1.66	3.0	6224	478	1.88	3.5	5255	404	2.2	2.6	6978	536	1.68	MTD 147MTD87 MTDF147MTD87	4P	4.6	4304	204.89	0.93	MTDF107	6P	3.0	6140	472	1.9	3.3	5671													436	2.1	3.9	4774	367	2.5	4.3	4325	332	2.7	5.2	3557	273	3.3	5.6	3275	252	3.6	2.3	8204	630	0.91	MTD 137MTD77 MTDF137MTD77	4P			5.5	3622			172.41	1.08			2.5	7360			565	1.00			2.8	6708			515	1.09	2.9	6452	496	1.12	3.1	5874	451	1.23	3.3	5592	430	1.29	3.8	4886	375	1.48	4.3	4301	330	1.68	4.6	4009			308	1.80	5.7	3261			250	2.2	4.6	4030			310	0.99	MTD 107MTD77 MTDF107MTD77	4P			5.7	3470	249.55	★ 1.12			5.1	3614	278	1.08			5.4	3402	261	1.14	6.2	2973	228	1.31	7.6	2439	187	1.59	6.4	2871	221	2.5	7.4	2501	192	2.9	8.4	2200	169	3.3	6.0	3103	238	0.90	6.8	2721	209	1.02	3.2	6266	225.27	★ 1.15	3.5	5584	200.75	★ 1.29	3.9	5107	183.63	★ 1.41	4.4	4475	160.91	★ 1.61	5.0	3964	142.52	1.82	5.6	3541	127.33	2.0	6.2	3186	114.57	2.3	6.8	2884	103.70	2.5	5.7	3470	249.55	★ 1.12	6.1	3239	232.91	★ 1.20	6.9	2849	204.89	1.36	8.2	2398	172.41	1.62	9.1	2177	156.58	1.78	9.7	2032	146.14	1.9	11	1788	128.56	2.2	14	1452	104.38	2.7	15	1355	97.43	2.9	16	1268	91.20	3.1	18	1120	80.53	3.5	20	997	71.71	3.9	22	894	64.30	4.3	24	806	57.99	4.8	5.9	3342	240.29	★ 0.85	7.0	2810	202.04	★ 0.99	7.9	2495	179.41	1.09	8.4	2360	169.71	1.15	9.1	2180	156.78	1.24	10	1884	135.48	1.44	12	1650	118.67	1.64	14	1461	105.06	1.85	15	1281	92.13	2.1	17	1139	81.89	2.3	18	1077	77.46	2.5	20	995	71.56	2.7	23	860	61.84	3.1	26	753	54.16	3.6	30	667	47.95	4.1	34	585	42.05	4.6	38	518	37.22	5.2	43	462	33.20	5.9	50	393	28.28	6.6	12	1682	120.96	★ 0.87	14	1460	105.00	0.98								
1.3	14758	1134	1.11	1.4	13161			1011	1.23	1.6	11846	910	1.37			1.9	9704			745	1.67			2.1	8624			662	1.88			2.4	7615			585	2.1	2.8	6717	516	2.4	3.4	5485	421	3.0	1.4	13625	1047	0.89	MTD 147MTD77 MTDF147MTD77	4P	4.0	4893	232.91	★ 0.83			MTD 107	6P	1.6	11352	872	1.05	1.7	10610	815	1.11	2.0	9195	706	1.28													2.3	8092	622	1.45	2.6	7071	543	1.66	3.0	6224	478	1.88	3.5	5255	404	2.2	2.6	6978	536	1.68	MTD 147MTD87 MTDF147MTD87	4P	4.6	4304			204.89	0.93	MTDF107	6P	3.0	6140	472	1.9	3.3	5671	436	2.1													3.9	4774	367	2.5	4.3	4325	332	2.7	5.2	3557	273	3.3	5.6	3275	252	3.6	2.3	8204	630	0.91	MTD 137MTD77 MTDF137MTD77	4P					5.5	3622			172.41	1.08			2.5	7360			565	1.00			2.8	6708			515	1.09	2.9	6452	496	1.12	3.1	5874	451	1.23	3.3	5592	430	1.29	3.8	4886	375	1.48	4.3	4301	330	1.68	4.6	4009			308	1.80	5.7	3261			250	2.2	4.6	4030			310	0.99					MTD 107MTD77 MTDF107MTD77	4P	5.7	3470			249.55	★ 1.12	5.1	3614			278	1.08	5.4	3402	261	1.14	6.2	2973	228	1.31	7.6	2439	187	1.59	6.4	2871	221	2.5	7.4	2501	192	2.9	8.4	2200	169	3.3	6.0	3103	238	0.90	6.8	2721	209	1.02	3.2	6266	225.27	★ 1.15	3.5	5584	200.75	★ 1.29	3.9	5107	183.63	★ 1.41	4.4	4475	160.91	★ 1.61	5.0	3964	142.52	1.82	5.6	3541	127.33	2.0	6.2	3186	114.57	2.3	6.8	2884	103.70	2.5	5.7	3470	249.55	★ 1.12	6.1	3239	232.91	★ 1.20	6.9	2849	204.89	1.36	8.2	2398	172.41	1.62	9.1	2177	156.58	1.78	9.7	2032	146.14	1.9	11	1788	128.56	2.2	14	1452	104.38	2.7	15	1355	97.43	2.9	16	1268	91.20	3.1	18	1120	80.53	3.5	20	997	71.71	3.9	22	894	64.30	4.3	24	806	57.99	4.8	5.9	3342	240.29	★ 0.85	7.0	2810	202.04	★ 0.99	7.9	2495	179.41	1.09	8.4	2360	169.71	1.15	9.1	2180	156.78	1.24	10	1884	135.48	1.44	12	1650	118.67	1.64	14	1461	105.06	1.85	15	1281	92.13	2.1	17	1139	81.89	2.3	18	1077	77.46	2.5	20	995	71.56	2.7	23	860	61.84	3.1	26	753	54.16	3.6	30	667	47.95	4.1	34	585	42.05	4.6	38	518	37.22	5.2	43	462	33.20	5.9	50	393	28.28	6.6	12	1682	120.96	★ 0.87	14	1460	105.00	0.98						
1.4	13161	1011	1.23	1.6	11846			910	1.37	1.9	9704	745	1.67			2.1	8624			662	1.88			2.4	7615			585	2.1			2.8	6717	516	2.4	3.4	5485	421	3.0	1.4	13625	1047	0.89	MTD 147MTD77 MTDF147MTD77	4P	4.0	4893	232.91	★ 0.83			MTD 107	6P	1.6	11352			872	1.05	1.7	10610	815	1.11	2.0	9195	706	1.28	2.3	8092	622	1.45											2.6	7071	543	1.66	3.0	6224	478	1.88	3.5	5255	404	2.2	2.6	6978	536	1.68	MTD 147MTD87 MTDF147MTD87	4P	4.6	4304	204.89	0.93			MTDF107	6P			3.0	6140	472	1.9	3.3	5671	436	2.1	3.9	4774	367	2.5	4.3	4325											332	2.7	5.2	3557	273	3.3	5.6	3275	252	3.6	2.3	8204	630	0.91	MTD 137MTD77 MTDF137MTD77	4P	5.5	3622	172.41	1.08					2.5	7360	565	1.00			2.8	6708			515	1.09			2.9	6452			496	1.12			3.1	5874	451	1.23	3.3	5592	430	1.29	3.8	4886	375	1.48	4.3	4301	330	1.68	4.6	4009	308	1.80	5.7	3261	250	2.2	4.6	4030	310	0.99	MTD 107MTD77 MTDF107MTD77	4P			5.7	3470	249.55	★ 1.12			5.1	3614							278	1.08			5.4	3402	261	1.14			6.2	2973	228	1.31	7.6	2439	187	1.59	6.4	2871	221	2.5	7.4	2501	192	2.9	8.4	2200	169	3.3	6.0	3103	238	0.90	6.8	2721	209	1.02	3.2	6266	225.27	★ 1.15	3.5	5584	200.75	★ 1.29	3.9	5107	183.63	★ 1.41	4.4	4475	160.91	★ 1.61	5.0	3964	142.52	1.82	5.6	3541	127.33	2.0	6.2	3186	114.57	2.3	6.8	2884	103.70	2.5	5.7	3470	249.55	★ 1.12	6.1	3239	232.91	★ 1.20	6.9	2849	204.89	1.36	8.2	2398	172.41	1.62	9.1	2177	156.58	1.78	9.7	2032	146.14	1.9	11	1788	128.56	2.2	14	1452	104.38	2.7	15	1355	97.43	2.9	16	1268	91.20	3.1	18	1120	80.53	3.5	20	997	71.71	3.9	22	894	64.30	4.3	24	806	57.99	4.8	5.9	3342	240.29	★ 0.85	7.0	2810	202.04	★ 0.99	7.9	2495	179.41	1.09	8.4	2360	169.71	1.15	9.1	2180	156.78	1.24	10	1884	135.48	1.44	12	1650	118.67	1.64	14	1461	105.06	1.85	15	1281	92.13	2.1	17	1139	81.89	2.3	18	1077	77.46	2.5	20	995	71.56	2.7	23	860	61.84	3.1	26	753	54.16	3.6	30	667	47.95	4.1	34	585	42.05	4.6	38	518	37.22	5.2	43	462	33.20	5.9	50	393	28.28	6.6	12	1682	120.96	★ 0.87	14	1460	105.00	0.98												
1.6	11846	910	1.37	1.9	9704			745	1.67	2.1	8624	662	1.88			2.4	7615			585	2.1			2.8	6717			516	2.4	3.4	5485	421	3.0	1.4	13625	1047	0.89	MTD 147MTD77 MTDF147MTD77	4P	4.0	4893	232.91	★ 0.83			MTD 107	6P	1.6	11352			872	1.05	1.7	10610			815	1.11	2.0	9195	706	1.28	2.3	8092	622	1.45	2.6	7071	543	1.66									3.0	6224	478	1.88	3.5	5255	404	2.2	2.6	6978	536	1.68	MTD 147MTD87 MTDF147MTD87	4P	4.6	4304	204.89	0.93			MTDF107	6P	3.0	6140			472	1.9			3.3	5671	436	2.1	3.9	4774	367	2.5	4.3	4325	332	2.7	5.2	3557	273	3.3									5.6	3275	252	3.6	2.3	8204	630	0.91	MTD 137MTD77 MTDF137MTD77	4P	5.5	3622	172.41	1.08			2.5	7360	565	1.00					2.8	6708	515	1.09	2.9	6452	496	1.12			3.1	5874			451	1.23			3.3	5592			430	1.29	3.8	4886	375	1.48	4.3	4301	330	1.68	4.6	4009	308	1.80	5.7	3261	250	2.2	4.6	4030	310	0.99	MTD 107MTD77 MTDF107MTD77	4P	5.7	3470	249.55	★ 1.12			5.1	3614	278	1.08	5.4	3402			261	1.14							6.2	2973			228	1.31	7.6	2439			187	1.59	6.4	2871	221	2.5	7.4	2501	192	2.9	8.4	2200	169	3.3	6.0	3103	238	0.90	6.8	2721	209	1.02	3.2	6266	225.27	★ 1.15	3.5	5584	200.75	★ 1.29	3.9	5107	183.63	★ 1.41	4.4	4475	160.91	★ 1.61	5.0	3964	142.52	1.82	5.6	3541	127.33	2.0	6.2	3186	114.57	2.3	6.8	2884	103.70	2.5	5.7	3470	249.55	★ 1.12	6.1	3239	232.91	★ 1.20	6.9	2849	204.89	1.36	8.2	2398	172.41	1.62	9.1	2177	156.58	1.78	9.7	2032	146.14	1.9	11	1788	128.56	2.2	14	1452	104.38	2.7	15	1355	97.43	2.9	16	1268	91.20	3.1	18	1120	80.53	3.5	20	997	71.71	3.9	22	894	64.30	4.3	24	806	57.99	4.8	5.9	3342	240.29	★ 0.85	7.0	2810	202.04	★ 0.99	7.9	2495	179.41	1.09	8.4	2360	169.71	1.15	9.1	2180	156.78	1.24	10	1884	135.48	1.44	12	1650	118.67	1.64	14	1461	105.06	1.85	15	1281	92.13	2.1	17	1139	81.89	2.3	18	1077	77.46	2.5	20	995	71.56	2.7	23	860	61.84	3.1	26	753	54.16	3.6	30	667	47.95	4.1	34	585	42.05	4.6	38	518	37.22	5.2	43	462	33.20	5.9	50	393	28.28	6.6	12	1682	120.96	★ 0.87	14	1460	105.00	0.98																		
1.9	9704	745	1.67	2.1	8624			662	1.88	2.4	7615	585	2.1			2.8	6717			516	2.4			3.4	5485	421	3.0	1.4	13625	1047	0.89	MTD 147MTD77 MTDF147MTD77	4P	4.0	4893	232.91	★ 0.83			MTD 107	6P	1.6	11352			872	1.05	1.7	10610			815	1.11	2.0	9195			706	1.28	2.3	8092	622	1.45	2.6	7071	543	1.66	3.0	6224	478	1.88							3.5	5255	404	2.2	2.6	6978	536	1.68	MTD 147MTD87 MTDF147MTD87	4P	4.6	4304	204.89	0.93			MTDF107	6P	3.0	6140			472	1.9	3.3	5671			436	2.1			3.9	4774	367	2.5	4.3	4325	332	2.7	5.2	3557	273	3.3	5.6	3275	252	3.6	2.3	8204							630	0.91	MTD 137MTD77 MTDF137MTD77	4P	5.5	3622	172.41	1.08			2.5	7360	565	1.00			2.8	6708	515	1.09					2.9	6452	496	1.12	3.1	5874	451	1.23	3.3	5592	430	1.29			3.8	4886			375	1.48			4.3	4301	330	1.68	4.6	4009	308	1.80	5.7	3261	250	2.2	4.6	4030	310	0.99	MTD 107MTD77 MTDF107MTD77	4P	5.7	3470	249.55	★ 1.12			5.1	3614	278	1.08			5.4	3402	261	1.14	6.2	2973	228	1.31	7.6	2439							187	1.59			6.4	2871	221	2.5			7.4	2501	192	2.9	8.4	2200	169	3.3	6.0	3103	238	0.90	6.8	2721	209	1.02	3.2	6266	225.27	★ 1.15	3.5	5584	200.75	★ 1.29	3.9	5107	183.63	★ 1.41	4.4	4475	160.91	★ 1.61	5.0	3964	142.52	1.82	5.6	3541	127.33	2.0	6.2	3186	114.57	2.3	6.8	2884	103.70	2.5	5.7	3470	249.55	★ 1.12	6.1	3239	232.91	★ 1.20	6.9	2849	204.89	1.36	8.2	2398	172.41	1.62	9.1	2177	156.58	1.78	9.7	2032	146.14	1.9	11	1788	128.56	2.2	14	1452	104.38	2.7	15	1355	97.43	2.9	16	1268	91.20	3.1	18	1120	80.53	3.5	20	997	71.71	3.9	22	894	64.30	4.3	24	806	57.99	4.8	5.9	3342	240.29	★ 0.85	7.0	2810	202.04	★ 0.99	7.9	2495	179.41	1.09	8.4	2360	169.71	1.15	9.1	2180	156.78	1.24	10	1884	135.48	1.44	12	1650	118.67	1.64	14	1461	105.06	1.85	15	1281	92.13	2.1	17	1139	81.89	2.3	18	1077	77.46	2.5	20	995	71.56	2.7	23	860	61.84	3.1	26	753	54.16	3.6	30	667	47.95	4.1	34	585	42.05	4.6	38	518	37.22	5.2	43	462	33.20	5.9	50	393	28.28	6.6	12	1682	120.96	★ 0.87	14	1460	105.00	0.98																								
2.1	8624	662	1.88	2.4	7615			585	2.1	2.8	6717	516	2.4			3.4	5485			421	3.0	1.4	13625	1047	0.89	MTD 147MTD77 MTDF147MTD77	4P	4.0	4893	232.91	★ 0.83			MTD 107	6P	1.6	11352			872	1.05	1.7	10610			815	1.11	2.0	9195			706	1.28	2.3	8092			622	1.45	2.6	7071	543	1.66	3.0	6224	478	1.88	3.5	5255	404	2.2					2.6	6978	536	1.68	MTD 147MTD87 MTDF147MTD87	4P	4.6	4304	204.89	0.93			MTDF107	6P	3.0	6140			472	1.9	3.3	5671			436	2.1	3.9	4774			367	2.5			4.3	4325	332	2.7	5.2	3557	273	3.3	5.6	3275	252	3.6	2.3	8204	630	0.91	MTD 137MTD77 MTDF137MTD77	4P	5.5	3622					172.41	1.08			2.5	7360	565	1.00			2.8	6708	515	1.09			2.9	6452	496	1.12					3.1	5874	451	1.23	3.3	5592	430	1.29	3.8	4886	375	1.48	4.3	4301	330	1.68			4.6	4009			308	1.80	5.7	3261	250	2.2	4.6	4030	310	0.99	MTD 107MTD77 MTDF107MTD77	4P	5.7	3470	249.55	★ 1.12			5.1	3614	278	1.08			5.4	3402	261	1.14			6.2	2973	228	1.31	7.6	2439	187	1.59	6.4	2871			221	2.5			7.4	2501			192	2.9	8.4	2200			169	3.3	6.0	3103	238	0.90	6.8	2721	209	1.02	3.2	6266	225.27	★ 1.15	3.5	5584	200.75	★ 1.29	3.9	5107	183.63	★ 1.41	4.4	4475	160.91	★ 1.61	5.0	3964	142.52	1.82	5.6	3541	127.33	2.0	6.2	3186	114.57	2.3	6.8	2884	103.70	2.5	5.7	3470	249.55	★ 1.12	6.1	3239	232.91	★ 1.20	6.9	2849	204.89	1.36	8.2	2398	172.41	1.62	9.1	2177	156.58	1.78	9.7	2032	146.14	1.9	11	1788	128.56	2.2	14	1452	104.38	2.7	15	1355	97.43	2.9	16	1268	91.20	3.1	18	1120	80.53	3.5	20	997	71.71	3.9	22	894	64.30	4.3	24	806	57.99	4.8	5.9	3342	240.29	★ 0.85	7.0	2810	202.04	★ 0.99	7.9	2495	179.41	1.09	8.4	2360	169.71	1.15	9.1	2180	156.78	1.24	10	1884	135.48	1.44	12	1650	118.67	1.64	14	1461	105.06	1.85	15	1281	92.13	2.1	17	1139	81.89	2.3	18	1077	77.46	2.5	20	995	71.56	2.7	23	860	61.84	3.1	26	753	54.16	3.6	30	667	47.95	4.1	34	585	42.05	4.6	38	518	37.22	5.2	43	462	33.20	5.9	50	393	28.28	6.6	12	1682	120.96	★ 0.87	14	1460	105.00	0.98																														
2.4	7615	585	2.1	2.8	6717			516	2.4	3.4	5485	421	3.0			1.4	13625	1047	0.89	MTD 147MTD77 MTDF147MTD77	4P	4.0	4893	232.91	★ 0.83			MTD 107	6P	1.6	11352			872	1.05	1.7	10610			815	1.11	2.0	9195			706	1.28	2.3	8092			622	1.45	2.6	7071			543	1.66	3.0	6224	478	1.88	3.5	5255	404	2.2	2.6	6978	536	1.68			MTD 147MTD87 MTDF147MTD87	4P	4.6	4304	204.89	0.93			MTDF107	6P	3.0	6140			472	1.9	3.3	5671			436	2.1	3.9	4774			367	2.5	4.3	4325			332	2.7			5.2	3557	273	3.3	5.6	3275	252	3.6	2.3	8204	630	0.91	MTD 137MTD77 MTDF137MTD77	4P	5.5	3622			172.41	1.08	2.5	7360			565	1.00			2.8	6708	515	1.09			2.9	6452	496	1.12			3.1	5874	451	1.23					3.3	5592	430	1.29	3.8	4886	375	1.48	4.3	4301	330	1.68	4.6	4009	308	1.80	5.7	3261	250	2.2			4.6	4030	310	0.99	MTD 107MTD77 MTDF107MTD77	4P	5.7	3470	249.55	★ 1.12			5.1	3614	278	1.08			5.4	3402	261	1.14			6.2	2973	228	1.31			7.6	2439	187	1.59	6.4	2871	221	2.5	7.4	2501			192	2.9			8.4	2200	169	3.3	6.0	3103	238	0.90			6.8	2721	209	1.02	3.2	6266	225.27	★ 1.15	3.5	5584	200.75	★ 1.29	3.9	5107	183.63	★ 1.41	4.4	4475	160.91	★ 1.61	5.0	3964	142.52	1.82	5.6	3541	127.33	2.0	6.2	3186	114.57	2.3	6.8	2884	103.70	2.5	5.7	3470	249.55	★ 1.12	6.1	3239	232.91	★ 1.20	6.9	2849	204.89	1.36	8.2	2398	172.41	1.62	9.1	2177	156.58	1.78	9.7	2032	146.14	1.9	11	1788	128.56	2.2	14	1452	104.38	2.7	15	1355	97.43	2.9	16	1268	91.20	3.1	18	1120	80.53	3.5	20	997	71.71	3.9	22	894	64.30	4.3	24	806	57.99	4.8	5.9	3342	240.29	★ 0.85	7.0	2810	202.04	★ 0.99	7.9	2495	179.41	1.09	8.4	2360	169.71	1.15	9.1	2180	156.78	1.24	10	1884	135.48	1.44	12	1650	118.67	1.64	14	1461	105.06	1.85	15	1281	92.13	2.1	17	1139	81.89	2.3	18	1077	77.46	2.5	20	995	71.56	2.7	23	860	61.84	3.1	26	753	54.16	3.6	30	667	47.95	4.1	34	585	42.05	4.6	38	518	37.22	5.2	43	462	33.20	5.9	50	393	28.28	6.6	12	1682	120.96	★ 0.87	14	1460	105.00	0.98																																				
2.8	6717	516	2.4	3.4	5485			421	3.0	1.4	13625	1047	0.89	MTD 147MTD77 MTDF147MTD77	4P	4.0	4893	232.91	★ 0.83			MTD 107	6P	1.6	11352			872	1.05	1.7	10610			815	1.11	2.0	9195			706	1.28	2.3	8092			622	1.45	2.6	7071			543	1.66	3.0	6224			478	1.88	3.5	5255	404	2.2	2.6	6978	536	1.68	MTD 147MTD87 MTDF147MTD87	4P	4.6	4304	204.89	0.93			MTDF107	6P	3.0	6140			472	1.9	3.3	5671			436	2.1	3.9	4774			367	2.5	4.3	4325			332	2.7	5.2	3557			273	3.3			5.6	3275	252	3.6	2.3	8204	630	0.91	MTD 137MTD77 MTDF137MTD77	4P	5.5	3622			172.41	1.08			2.5	7360	565	1.00	2.8	6708	515	1.09			2.9	6452	496	1.12			3.1	5874	451	1.23			3.3	5592	430	1.29					3.8	4886	375	1.48	4.3	4301	330	1.68	4.6	4009	308	1.80	5.7	3261	250	2.2	4.6	4030	310	0.99	MTD 107MTD77 MTDF107MTD77	4P	5.7	3470	249.55	★ 1.12			5.1	3614	278	1.08			5.4	3402	261	1.14			6.2	2973	228	1.31			7.6	2439	187	1.59			6.4	2871	221	2.5	7.4	2501	192	2.9	8.4	2200			169	3.3			6.0	3103	238	0.90	6.8	2721	209	1.02	3.2	6266	225.27	★ 1.15	3.5	5584	200.75	★ 1.29	3.9	5107	183.63	★ 1.41	4.4	4475	160.91	★ 1.61	5.0	3964	142.52	1.82	5.6	3541	127.33	2.0	6.2	3186	114.57	2.3	6.8	2884	103.70	2.5	5.7	3470	249.55	★ 1.12	6.1	3239	232.91	★ 1.20	6.9	2849	204.89	1.36	8.2	2398	172.41	1.62	9.1	2177	156.58	1.78	9.7	2032	146.14	1.9	11	1788	128.56	2.2	14	1452	104.38	2.7	15	1355	97.43	2.9	16	1268	91.20	3.1	18	1120	80.53	3.5	20	997	71.71	3.9	22	894	64.30	4.3	24	806	57.99	4.8	5.9	3342	240.29	★ 0.85	7.0	2810	202.04	★ 0.99	7.9	2495	179.41	1.09	8.4	2360	169.71	1.15	9.1	2180	156.78	1.24	10	1884	135.48	1.44	12	1650	118.67	1.64	14	1461	105.06	1.85	15	1281	92.13	2.1	17	1139	81.89	2.3	18	1077	77.46	2.5	20	995	71.56	2.7	23	860	61.84	3.1	26	753	54.16	3.6	30	667	47.95	4.1	34	585	42.05	4.6	38	518	37.22	5.2	43	462	33.20	5.9	50	393	28.28	6.6	12	1682	120.96	★ 0.87	14	1460	105.00	0.98																																										
3.4	5485	421	3.0																																																																																																																																																																																																																																																																																																																																																																																																																																																												
1.4	13625	1047	0.89	MTD 147MTD77 MTDF147MTD77	4P	4.0	4893	232.91	★ 0.83	MTD 107	6P																																																																																																																																																																																																																																																																																																																																																																																																																																																				
1.6	11352	872	1.05			1.7	10610	815	1.11	2.0	9195	706	1.28			2.3	8092	622	1.45			2.6	7071	543	1.66			3.0	6224	478	1.88			3.5	5255	404	2.2			2.6	6978	536	1.68			MTD 147MTD87 MTDF147MTD87	4P	4.6	4304			204.89	0.93	MTDF107	6P	3.0	6140	472	1.9	3.3	5671	436	2.1	3.9	4774	367	2.5			4.3	4325	332	2.7			5.2	3557	273	3.3			5.6	3275	252	3.6			2.3	8204	630	0.91			MTD 137MTD77 MTDF137MTD77	4P	5.5	3622			172.41	1.08	2.5	7360			565	1.00	2.8	6708	515	1.09	2.9	6452	496	1.12	3.1	5874			451	1.23			3.3	5592			430	1.29	3.8	4886	375	1.48	4.3	4301			330	1.68	4.6	4009			308	1.80	5.7	3261			250	2.2	4.6	4030			310	0.99	MTD 107MTD77 MTDF107MTD77	4P	5.7	3470	249.55	★ 1.12	5.1	3614	278	1.08	5.4	3402	261	1.14	6.2	2973	228	1.31	7.6	2439			187	1.59	6.4	2871			221	2.5	7.4	2501			192	2.9	8.4	2200			169	3.3	6.0	3103			238	0.90	6.8	2721			209	1.02	3.2	6266	225.27	★ 1.15	3.5	5584	200.75	★ 1.29	3.9	5107	183.63	★ 1.41			4.4	4475	160.91	★ 1.61	5.0	3964	142.52	1.82	5.6	3541	127.33	2.0	6.2	3186	114.57	2.3	6.8	2884	103.70	2.5	5.7	3470	249.55	★ 1.12	6.1	3239	232.91	★ 1.20	6.9	2849	204.89	1.36	8.2	2398	172.41	1.62	9.1	2177	156.58	1.78	9.7	2032	146.14	1.9	11	1788	128.56	2.2	14	1452	104.38	2.7	15	1355	97.43	2.9	16	1268	91.20	3.1	18	1120	80.53	3.5	20	997	71.71	3.9	22	894	64.30	4.3	24	806	57.99	4.8	5.9	3342	240.29	★ 0.85	7.0	2810	202.04	★ 0.99	7.9	2495	179.41	1.09	8.4	2360	169.71	1.15	9.1	2180	156.78	1.24	10	1884	135.48	1.44	12	1650	118.67	1.64	14	1461	105.06	1.85	15	1281	92.13	2.1	17	1139	81.89	2.3	18	1077	77.46	2.5	20	995	71.56	2.7	23	860	61.84	3.1	26	753	54.16	3.6	30	667	47.95	4.1	34	585	42.05	4.6	38	518	37.22	5.2	43	462	33.20	5.9	50	393	28.28	6.6	12	1682	120.96	★ 0.87	14	1460	105.00	0.98																																																														
1.7	10610	815	1.11			2.0	9195	706	1.28	2.3	8092	622	1.45			2.6	7071	543	1.66			3.0	6224	478	1.88			3.5	5255	404	2.2			2.6	6978	536	1.68			MTD 147MTD87 MTDF147MTD87	4P	4.6	4304					204.89	0.93	MTDF107	6P	3.0	6140	472	1.9	3.3	5671	436	2.1	3.9	4774	367	2.5	4.3	4325	332	2.7			5.2	3557	273	3.3			5.6	3275	252	3.6			2.3	8204	630	0.91			MTD 137MTD77 MTDF137MTD77	4P	5.5	3622					172.41	1.08			2.5	7360	565	1.00	2.8	6708	515	1.09	2.9	6452	496	1.12	3.1	5874	451	1.23	3.3	5592			430	1.29			3.8	4886			375	1.48	4.3	4301	330	1.68	4.6	4009			308	1.80	5.7	3261			250	2.2	4.6	4030			310	0.99	MTD 107MTD77 MTDF107MTD77	4P	5.7	3470	249.55	★ 1.12			5.1	3614	278	1.08	5.4	3402	261	1.14	6.2	2973	228	1.31	7.6	2439	187	1.59	6.4	2871			221	2.5	7.4	2501			192	2.9	8.4	2200			169	3.3	6.0	3103			238	0.90	6.8	2721			209	1.02	3.2	6266			225.27	★ 1.15	3.5	5584	200.75	★ 1.29	3.9	5107	183.63	★ 1.41	4.4	4475	160.91	★ 1.61	5.0	3964	142.52	1.82	5.6	3541	127.33	2.0	6.2	3186	114.57	2.3	6.8	2884	103.70	2.5	5.7	3470	249.55	★ 1.12	6.1	3239	232.91	★ 1.20	6.9	2849	204.89	1.36	8.2	2398	172.41	1.62	9.1	2177	156.58	1.78	9.7	2032	146.14	1.9	11	1788	128.56	2.2	14	1452	104.38	2.7	15	1355	97.43	2.9	16	1268	91.20	3.1	18	1120	80.53	3.5	20	997	71.71	3.9	22	894	64.30	4.3	24	806	57.99	4.8	5.9	3342	240.29	★ 0.85	7.0	2810	202.04	★ 0.99	7.9	2495	179.41	1.09	8.4	2360	169.71	1.15	9.1	2180	156.78	1.24	10	1884	135.48	1.44	12	1650	118.67	1.64	14	1461	105.06	1.85	15	1281	92.13	2.1	17	1139	81.89	2.3	18	1077	77.46	2.5	20	995	71.56	2.7	23	860	61.84	3.1	26	753	54.16	3.6	30	667	47.95	4.1	34	585	42.05	4.6	38	518	37.22	5.2	43	462	33.20	5.9	50	393	28.28	6.6	12	1682	120.96	★ 0.87	14	1460	105.00	0.98																																																																				
2.0	9195	706	1.28			2.3	8092	622	1.45	2.6	7071	543	1.66			3.0	6224	478	1.88			3.5	5255	404	2.2			2.6	6978	536	1.68			MTD 147MTD87 MTDF147MTD87	4P	4.6	4304					204.89	0.93	MTDF107	6P			3.0	6140	472	1.9	3.3	5671	436	2.1	3.9	4774	367	2.5	4.3	4325	332	2.7	5.2	3557	273	3.3			5.6	3275	252	3.6			2.3	8204	630	0.91			MTD 137MTD77 MTDF137MTD77	4P	5.5	3622					172.41	1.08					2.5	7360	565	1.00	2.8	6708	515	1.09	2.9	6452	496	1.12	3.1	5874	451	1.23	3.3	5592	430	1.29	3.8	4886			375	1.48			4.3	4301			330	1.68	4.6	4009	308	1.80	5.7	3261			250	2.2	4.6	4030			310	0.99	MTD 107MTD77 MTDF107MTD77	4P	5.7	3470	249.55	★ 1.12			5.1	3614	278	1.08			5.4	3402	261	1.14	6.2	2973	228	1.31	7.6	2439	187	1.59	6.4	2871	221	2.5	7.4	2501			192	2.9	8.4	2200			169	3.3	6.0	3103			238	0.90	6.8	2721			209	1.02	3.2	6266			225.27	★ 1.15	3.5	5584	200.75	★ 1.29	3.9	5107	183.63	★ 1.41	4.4	4475	160.91	★ 1.61	5.0	3964	142.52	1.82	5.6	3541	127.33	2.0	6.2	3186	114.57	2.3	6.8	2884	103.70	2.5	5.7	3470	249.55	★ 1.12	6.1	3239	232.91	★ 1.20	6.9	2849	204.89	1.36	8.2	2398	172.41	1.62	9.1	2177	156.58	1.78	9.7	2032	146.14	1.9	11	1788	128.56	2.2	14	1452	104.38	2.7	15	1355	97.43	2.9	16	1268	91.20	3.1	18	1120	80.53	3.5	20	997	71.71	3.9	22	894	64.30	4.3	24	806	57.99	4.8	5.9	3342	240.29	★ 0.85	7.0	2810	202.04	★ 0.99	7.9	2495	179.41	1.09	8.4	2360	169.71	1.15	9.1	2180	156.78	1.24	10	1884	135.48	1.44	12	1650	118.67	1.64	14	1461	105.06	1.85	15	1281	92.13	2.1	17	1139	81.89	2.3	18	1077	77.46	2.5	20	995	71.56	2.7	23	860	61.84	3.1	26	753	54.16	3.6	30	667	47.95	4.1	34	585	42.05	4.6	38	518	37.22	5.2	43	462	33.20	5.9	50	393	28.28	6.6	12	1682	120.96	★ 0.87	14	1460	105.00	0.98																																																																										
2.3	8092	622	1.45			2.6	7071	543	1.66	3.0	6224	478	1.88			3.5	5255	404	2.2			2.6	6978	536	1.68			MTD 147MTD87 MTDF147MTD87	4P	4.6	4304					204.89	0.93	MTDF107	6P			3.0	6140	472	1.9			3.3	5671	436	2.1	3.9	4774	367	2.5	4.3	4325	332	2.7	5.2	3557	273	3.3	5.6	3275	252	3.6			2.3	8204	630	0.91			MTD 137MTD77 MTDF137MTD77	4P	5.5	3622					172.41	1.08					2.5	7360	565	1.00			2.8	6708	515	1.09	2.9	6452	496	1.12	3.1	5874	451	1.23	3.3	5592	430	1.29	3.8	4886	375	1.48	4.3	4301			330	1.68			4.6	4009			308	1.80	5.7	3261	250	2.2	4.6	4030			310	0.99	MTD 107MTD77 MTDF107MTD77	4P	5.7	3470	249.55	★ 1.12			5.1	3614	278	1.08			5.4	3402	261	1.14			6.2	2973	228	1.31	7.6	2439	187	1.59	6.4	2871	221	2.5	7.4	2501	192	2.9	8.4	2200			169	3.3	6.0	3103			238	0.90	6.8	2721			209	1.02	3.2	6266			225.27	★ 1.15	3.5	5584	200.75	★ 1.29	3.9	5107	183.63	★ 1.41	4.4	4475	160.91	★ 1.61	5.0	3964	142.52	1.82	5.6	3541	127.33	2.0	6.2	3186	114.57	2.3	6.8	2884	103.70	2.5	5.7	3470	249.55	★ 1.12	6.1	3239	232.91	★ 1.20	6.9	2849	204.89	1.36	8.2	2398	172.41	1.62	9.1	2177	156.58	1.78	9.7	2032	146.14	1.9	11	1788	128.56	2.2	14	1452	104.38	2.7	15	1355	97.43	2.9	16	1268	91.20	3.1	18	1120	80.53	3.5	20	997	71.71	3.9	22	894	64.30	4.3	24	806	57.99	4.8	5.9	3342	240.29	★ 0.85	7.0	2810	202.04	★ 0.99	7.9	2495	179.41	1.09	8.4	2360	169.71	1.15	9.1	2180	156.78	1.24	10	1884	135.48	1.44	12	1650	118.67	1.64	14	1461	105.06	1.85	15	1281	92.13	2.1	17	1139	81.89	2.3	18	1077	77.46	2.5	20	995	71.56	2.7	23	860	61.84	3.1	26	753	54.16	3.6	30	667	47.95	4.1	34	585	42.05	4.6	38	518	37.22	5.2	43	462	33.20	5.9	50	393	28.28	6.6	12	1682	120.96	★ 0.87	14	1460	105.00	0.98																																																																																
2.6	7071	543	1.66			3.0	6224	478	1.88	3.5	5255	404	2.2			2.6	6978	536	1.68			MTD 147MTD87 MTDF147MTD87	4P	4.6	4304					204.89	0.93	MTDF107	6P			3.0	6140	472	1.9			3.3	5671	436	2.1			3.9	4774	367	2.5	4.3	4325	332	2.7	5.2	3557	273	3.3	5.6	3275	252	3.6	2.3	8204	630	0.91			MTD 137MTD77 MTDF137MTD77	4P	5.5	3622					172.41	1.08					2.5	7360	565	1.00			2.8	6708	515	1.09			2.9	6452	496	1.12	3.1	5874	451	1.23	3.3	5592	430	1.29	3.8	4886	375	1.48	4.3	4301	330	1.68	4.6	4009			308	1.80			5.7	3261			250	2.2	4.6	4030	310	0.99	MTD 107MTD77 MTDF107MTD77	4P	5.7	3470	249.55	★ 1.12			5.1	3614	278	1.08			5.4	3402	261	1.14			6.2	2973	228	1.31			7.6	2439	187	1.59	6.4	2871	221	2.5	7.4	2501	192	2.9	8.4	2200	169	3.3	6.0	3103			238	0.90	6.8	2721			209	1.02	3.2	6266			225.27	★ 1.15	3.5	5584	200.75	★ 1.29	3.9	5107	183.63	★ 1.41	4.4	4475	160.91	★ 1.61	5.0	3964	142.52	1.82	5.6	3541	127.33	2.0	6.2	3186	114.57	2.3	6.8	2884	103.70	2.5	5.7	3470	249.55	★ 1.12	6.1	3239	232.91	★ 1.20	6.9	2849	204.89	1.36	8.2	2398	172.41	1.62	9.1	2177	156.58	1.78	9.7	2032	146.14	1.9	11	1788	128.56	2.2	14	1452	104.38	2.7	15	1355	97.43	2.9	16	1268	91.20	3.1	18	1120	80.53	3.5	20	997	71.71	3.9	22	894	64.30	4.3	24	806	57.99	4.8	5.9	3342	240.29	★ 0.85	7.0	2810	202.04	★ 0.99	7.9	2495	179.41	1.09	8.4	2360	169.71	1.15	9.1	2180	156.78	1.24	10	1884	135.48	1.44	12	1650	118.67	1.64	14	1461	105.06	1.85	15	1281	92.13	2.1	17	1139	81.89	2.3	18	1077	77.46	2.5	20	995	71.56	2.7	23	860	61.84	3.1	26	753	54.16	3.6	30	667	47.95	4.1	34	585	42.05	4.6	38	518	37.22	5.2	43	462	33.20	5.9	50	393	28.28	6.6	12	1682	120.96	★ 0.87	14	1460	105.00	0.98																																																																																						
3.0	6224	478	1.88			3.5	5255	404	2.2	2.6	6978	536	1.68			MTD 147MTD87 MTDF147MTD87	4P	4.6	4304					204.89	0.93	MTDF107	6P			3.0	6140	472	1.9			3.3	5671	436	2.1			3.9	4774	367	2.5			4.3	4325	332	2.7	5.2	3557	273	3.3	5.6	3275	252	3.6	2.3	8204	630	0.91	MTD 137MTD77 MTDF137MTD77	4P	5.5	3622					172.41	1.08					2.5	7360	565	1.00			2.8	6708	515	1.09			2.9	6452	496	1.12			3.1	5874	451	1.23	3.3	5592	430	1.29	3.8	4886	375	1.48	4.3	4301	330	1.68	4.6	4009	308	1.80	5.7	3261			250	2.2			4.6	4030	310	0.99	MTD 107MTD77 MTDF107MTD77	4P	5.7	3470	249.55	★ 1.12			5.1	3614	278	1.08			5.4	3402	261	1.14			6.2	2973	228	1.31			7.6	2439	187	1.59			6.4	2871	221	2.5	7.4	2501	192	2.9	8.4	2200	169	3.3	6.0	3103	238	0.90	6.8	2721			209	1.02	3.2	6266			225.27	★ 1.15	3.5	5584	200.75	★ 1.29	3.9	5107	183.63	★ 1.41	4.4	4475	160.91	★ 1.61	5.0	3964	142.52	1.82	5.6	3541	127.33	2.0	6.2	3186	114.57	2.3	6.8	2884	103.70	2.5	5.7	3470	249.55	★ 1.12	6.1	3239	232.91	★ 1.20	6.9	2849	204.89	1.36	8.2	2398	172.41	1.62	9.1	2177	156.58	1.78	9.7	2032	146.14	1.9	11	1788	128.56	2.2	14	1452	104.38	2.7	15	1355	97.43	2.9	16	1268	91.20	3.1	18	1120	80.53	3.5	20	997	71.71	3.9	22	894	64.30	4.3	24	806	57.99	4.8	5.9	3342	240.29	★ 0.85	7.0	2810	202.04	★ 0.99	7.9	2495	179.41	1.09	8.4	2360	169.71	1.15	9.1	2180	156.78	1.24	10	1884	135.48	1.44	12	1650	118.67	1.64	14	1461	105.06	1.85	15	1281	92.13	2.1	17	1139	81.89	2.3	18	1077	77.46	2.5	20	995	71.56	2.7	23	860	61.84	3.1	26	753	54.16	3.6	30	667	47.95	4.1	34	585	42.05	4.6	38	518	37.22	5.2	43	462	33.20	5.9	50	393	28.28	6.6	12	1682	120.96	★ 0.87	14	1460	105.00	0.98																																																																																												
3.5	5255	404	2.2																																																																																																																																																																																																																																																																																																																																																																																																																																																												
2.6	6978	536	1.68			MTD 147MTD87 MTDF147MTD87	4P	4.6	4304	204.89	0.93	MTDF107	6P																																																																																																																																																																																																																																																																																																																																																																																																																																																		
3.0	6140	472	1.9					3.3	5671	436	2.1	3.9	4774	367	2.5			4.3	4325	332	2.7			5.2	3557	273	3.3			5.6	3275	252	3.6			2.3	8204	630	0.91			MTD 137MTD77 MTDF137MTD77	4P	5.5	3622			172.41	1.08	2.5	7360	565	1.00	2.8	6708	515	1.09	2.9	6452	496	1.12	3.1	5874			451	1.23	3.3	5592			430	1.29	3.8	4886			375	1.48	4.3	4301			330	1.68	4.6	4009			308	1.80	5.7	3261			250	2.2	4.6	4030	310	0.99	MTD 107MTD77 MTDF107MTD77	4P	5.7	3470	249.55	★ 1.12	5.1	3614	278	1.08	5.4	3402	261	1.14	6.2	2973	228	1.31	7.6	2439	187	1.59	6.4	2871	221	2.5			7.4	2501	192	2.9			8.4	2200	169	3.3			6.0	3103	238	0.90			6.8	2721	209	1.02			3.2	6266	225.27	★ 1.15			3.5	5584	200.75	★ 1.29	3.9	5107	183.63	★ 1.41	4.4	4475	160.91	★ 1.61	5.0	3964	142.52	1.82	5.6	3541	127.33	2.0	6.2	3186	114.57	2.3	6.8	2884	103.70	2.5	5.7	3470	249.55	★ 1.12	6.1	3239	232.91	★ 1.20	6.9	2849	204.89	1.36	8.2	2398	172.41	1.62	9.1	2177	156.58	1.78	9.7	2032	146.14	1.9	11	1788	128.56	2.2	14	1452	104.38	2.7	15	1355	97.43	2.9	16	1268	91.20	3.1	18	1120	80.53	3.5	20	997	71.71	3.9	22	894	64.30	4.3	24	806	57.99	4.8	5.9	3342	240.29	★ 0.85	7.0	2810	202.04	★ 0.99	7.9	2495	179.41	1.09	8.4	2360	169.71	1.15	9.1	2180	156.78	1.24	10	1884	135.48	1.44	12	1650	118.67	1.64	14	1461	105.06	1.85	15	1281	92.13	2.1	17	1139	81.89	2.3	18	1077	77.46	2.5	20	995	71.56	2.7	23	860	61.84	3.1	26	753	54.16	3.6	30	667	47.95	4.1	34	585	42.05	4.6	38	518	37.22	5.2	43	462	33.20	5.9	50	393	28.28	6.6	12	1682	120.96	★ 0.87	14	1460	105.00	0.98																																																																																																																								
3.3	5671	436	2.1	3.9	4774			367	2.5	4.3	4325	332	2.7	5.2	3557			273	3.3	5.6	3275			252	3.6	2.3	8204			630	0.91	MTD 137MTD77 MTDF137MTD77	4P			5.5	3622	172.41	1.08					2.5	7360			565	1.00	2.8	6708	515	1.09	2.9	6452	496	1.12	3.1	5874	451	1.23	3.3	5592			430	1.29	3.8	4886			375	1.48	4.3	4301			330	1.68	4.6	4009			308	1.80	5.7	3261			250	2.2	4.6	4030			310	0.99	MTD 107MTD77 MTDF107MTD77	4P	5.7	3470			249.55	★ 1.12	5.1	3614	278	1.08	5.4	3402	261	1.14	6.2	2973	228	1.31	7.6	2439	187	1.59	6.4	2871	221	2.5	7.4	2501			192	2.9	8.4	2200			169	3.3	6.0	3103			238	0.90	6.8	2721			209	1.02	3.2	6266			225.27	★ 1.15	3.5	5584			200.75	★ 1.29	3.9	5107	183.63	★ 1.41	4.4	4475	160.91	★ 1.61	5.0	3964	142.52	1.82	5.6	3541	127.33	2.0	6.2	3186	114.57	2.3	6.8	2884	103.70	2.5	5.7	3470	249.55	★ 1.12	6.1	3239	232.91	★ 1.20	6.9	2849	204.89	1.36	8.2	2398	172.41	1.62	9.1	2177	156.58	1.78	9.7	2032	146.14	1.9	11	1788	128.56	2.2	14	1452	104.38	2.7	15	1355	97.43	2.9	16	1268	91.20	3.1	18	1120	80.53	3.5	20	997	71.71	3.9	22	894	64.30	4.3	24	806	57.99	4.8	5.9	3342	240.29	★ 0.85	7.0	2810	202.04	★ 0.99	7.9	2495	179.41	1.09	8.4	2360	169.71	1.15	9.1	2180	156.78	1.24	10	1884	135.48	1.44	12	1650	118.67	1.64	14	1461	105.06	1.85	15	1281	92.13	2.1	17	1139	81.89	2.3	18	1077	77.46	2.5	20	995	71.56	2.7	23	860	61.84	3.1	26	753	54.16	3.6	30	667	47.95	4.1	34	585	42.05	4.6	38	518	37.22	5.2	43	462	33.20	5.9	50	393	28.28	6.6	12	1682	120.96	★ 0.87	14	1460	105.00	0.98																																																																																																																										
3.9	4774	367	2.5	4.3	4325			332	2.7	5.2	3557	273	3.3	5.6	3275			252	3.6	2.3	8204			630	0.91	MTD 137MTD77 MTDF137MTD77	4P			5.5	3622					172.41	1.08	2.5	7360					565	1.00	2.8	6708	515	1.09	2.9	6452	496	1.12	3.1	5874	451	1.23	3.3	5592	430	1.29	3.8	4886			375	1.48	4.3	4301			330	1.68	4.6	4009			308	1.80	5.7	3261			250	2.2	4.6	4030			310	0.99	MTD 107MTD77 MTDF107MTD77	4P	5.7	3470	249.55	★ 1.12			5.1	3614			278	1.08	5.4	3402	261	1.14	6.2	2973	228	1.31	7.6	2439	187	1.59	6.4	2871	221	2.5	7.4	2501	192	2.9	8.4	2200			169	3.3	6.0	3103			238	0.90	6.8	2721			209	1.02	3.2	6266			225.27	★ 1.15	3.5	5584			200.75	★ 1.29	3.9	5107	183.63	★ 1.41	4.4	4475	160.91	★ 1.61	5.0	3964	142.52	1.82	5.6	3541	127.33	2.0	6.2	3186	114.57	2.3	6.8	2884	103.70	2.5	5.7	3470	249.55	★ 1.12	6.1	3239	232.91	★ 1.20	6.9	2849	204.89	1.36	8.2	2398	172.41	1.62	9.1	2177	156.58	1.78	9.7	2032	146.14	1.9	11	1788	128.56	2.2	14	1452	104.38	2.7	15	1355	97.43	2.9	16	1268	91.20	3.1	18	1120	80.53	3.5	20	997	71.71	3.9	22	894	64.30	4.3	24	806	57.99	4.8	5.9	3342	240.29	★ 0.85	7.0	2810	202.04	★ 0.99	7.9	2495	179.41	1.09	8.4	2360	169.71	1.15	9.1	2180	156.78	1.24	10	1884	135.48	1.44	12	1650	118.67	1.64	14	1461	105.06	1.85	15	1281	92.13	2.1	17	1139	81.89	2.3	18	1077	77.46	2.5	20	995	71.56	2.7	23	860	61.84	3.1	26	753	54.16	3.6	30	667	47.95	4.1	34	585	42.05	4.6	38	518	37.22	5.2	43	462	33.20	5.9	50	393	28.28	6.6	12	1682	120.96	★ 0.87	14	1460	105.00	0.98																																																																																																																																
4.3	4325	332	2.7	5.2	3557			273	3.3	5.6	3275	252	3.6	2.3	8204			630	0.91	MTD 137MTD77 MTDF137MTD77	4P			5.5	3622					172.41	1.08					2.5	7360	565	1.00	2.8	6708			515	1.09	2.9	6452	496	1.12	3.1	5874	451	1.23	3.3	5592	430	1.29	3.8	4886	375	1.48	4.3	4301			330	1.68	4.6	4009			308	1.80	5.7	3261			250	2.2	4.6	4030			310	0.99	MTD 107MTD77 MTDF107MTD77	4P	5.7	3470	249.55	★ 1.12			5.1	3614	278	1.08			5.4	3402			261	1.14	6.2	2973	228	1.31	7.6	2439	187	1.59	6.4	2871	221	2.5	7.4	2501	192	2.9	8.4	2200	169	3.3	6.0	3103			238	0.90	6.8	2721			209	1.02	3.2	6266			225.27	★ 1.15	3.5	5584			200.75	★ 1.29	3.9	5107	183.63	★ 1.41	4.4	4475	160.91	★ 1.61	5.0	3964	142.52	1.82	5.6	3541	127.33	2.0	6.2	3186	114.57	2.3	6.8	2884	103.70	2.5	5.7	3470	249.55	★ 1.12	6.1	3239	232.91	★ 1.20	6.9	2849	204.89	1.36	8.2	2398	172.41	1.62	9.1	2177	156.58	1.78	9.7	2032	146.14	1.9	11	1788	128.56	2.2	14	1452	104.38	2.7	15	1355	97.43	2.9	16	1268	91.20	3.1	18	1120	80.53	3.5	20	997	71.71	3.9	22	894	64.30	4.3	24	806	57.99	4.8	5.9	3342	240.29	★ 0.85	7.0	2810	202.04	★ 0.99	7.9	2495	179.41	1.09	8.4	2360	169.71	1.15	9.1	2180	156.78	1.24	10	1884	135.48	1.44	12	1650	118.67	1.64	14	1461	105.06	1.85	15	1281	92.13	2.1	17	1139	81.89	2.3	18	1077	77.46	2.5	20	995	71.56	2.7	23	860	61.84	3.1	26	753	54.16	3.6	30	667	47.95	4.1	34	585	42.05	4.6	38	518	37.22	5.2	43	462	33.20	5.9	50	393	28.28	6.6	12	1682	120.96	★ 0.87	14	1460	105.00	0.98																																																																																																																																						
5.2	3557	273	3.3	5.6	3275			252	3.6	2.3	8204	630	0.91	MTD 137MTD77 MTDF137MTD77	4P			5.5	3622					172.41	1.08					2.5	7360			565	1.00	2.8	6708	515	1.09	2.9	6452			496	1.12	3.1	5874	451	1.23	3.3	5592	430	1.29	3.8	4886	375	1.48	4.3	4301	330	1.68	4.6	4009			308	1.80	5.7	3261			250	2.2	4.6	4030			310	0.99	MTD 107MTD77 MTDF107MTD77	4P	5.7	3470	249.55	★ 1.12			5.1	3614	278	1.08			5.4	3402	261	1.14			6.2	2973			228	1.31	7.6	2439	187	1.59	6.4	2871	221	2.5	7.4	2501	192	2.9	8.4	2200	169	3.3	6.0	3103	238	0.90	6.8	2721			209	1.02	3.2	6266			225.27	★ 1.15	3.5	5584			200.75	★ 1.29	3.9	5107	183.63	★ 1.41	4.4	4475	160.91	★ 1.61	5.0	3964	142.52	1.82	5.6	3541	127.33	2.0	6.2	3186	114.57	2.3	6.8	2884	103.70	2.5	5.7	3470	249.55	★ 1.12	6.1	3239	232.91	★ 1.20	6.9	2849	204.89	1.36	8.2	2398	172.41	1.62	9.1	2177	156.58	1.78	9.7	2032	146.14	1.9	11	1788	128.56	2.2	14	1452	104.38	2.7	15	1355	97.43	2.9	16	1268	91.20	3.1	18	1120	80.53	3.5	20	997	71.71	3.9	22	894	64.30	4.3	24	806	57.99	4.8	5.9	3342	240.29	★ 0.85	7.0	2810	202.04	★ 0.99	7.9	2495	179.41	1.09	8.4	2360	169.71	1.15	9.1	2180	156.78	1.24	10	1884	135.48	1.44	12	1650	118.67	1.64	14	1461	105.06	1.85	15	1281	92.13	2.1	17	1139	81.89	2.3	18	1077	77.46	2.5	20	995	71.56	2.7	23	860	61.84	3.1	26	753	54.16	3.6	30	667	47.95	4.1	34	585	42.05	4.6	38	518	37.22	5.2	43	462	33.20	5.9	50	393	28.28	6.6	12	1682	120.96	★ 0.87	14	1460	105.00	0.98																																																																																																																																												
5.6	3275	252	3.6																																																																																																																																																																																																																																																																																																																																																																																																																																																												
2.3	8204	630	0.91	MTD 137MTD77 MTDF137MTD77	4P			5.5	3622	172.41	1.08	2.5	7360					565	1.00			2.8	6708	515	1.09			2.9	6452	496	1.12			3.1	5874	451	1.23	3.3	5592	430	1.29			3.8	4886	375	1.48	4.3	4301	330	1.68	4.6	4009	308	1.80	5.7	3261	250	2.2	4.6	4030	310	0.99			MTD 107MTD77 MTDF107MTD77	4P	5.7	3470	249.55	★ 1.12	5.1	3614	278	1.08	5.4	3402	261	1.14			6.2	2973	228	1.31			7.6	2439	187	1.59			6.4	2871	221	2.5			7.4	2501			192	2.9	8.4	2200	169	3.3	6.0	3103	238	0.90	6.8	2721	209	1.02	3.2	6266	225.27	★ 1.15	3.5	5584	200.75	★ 1.29	3.9	5107			183.63	★ 1.41	4.4	4475	160.91	★ 1.61	5.0	3964	142.52	1.82	5.6	3541	127.33	2.0	6.2	3186	114.57	2.3	6.8	2884	103.70	2.5	5.7	3470	249.55	★ 1.12	6.1	3239	232.91	★ 1.20	6.9	2849	204.89	1.36	8.2	2398	172.41	1.62	9.1	2177	156.58	1.78	9.7	2032	146.14	1.9	11	1788	128.56	2.2	14	1452	104.38	2.7	15	1355	97.43	2.9	16	1268	91.20	3.1	18	1120	80.53	3.5	20	997	71.71	3.9	22	894	64.30	4.3	24	806	57.99	4.8	5.9	3342	240.29	★ 0.85	7.0	2810	202.04	★ 0.99	7.9	2495	179.41	1.09	8.4	2360	169.71	1.15	9.1	2180	156.78	1.24	10	1884	135.48	1.44	12	1650	118.67	1.64	14	1461	105.06	1.85	15	1281	92.13	2.1	17	1139	81.89	2.3	18	1077	77.46	2.5	20	995	71.56	2.7	23	860	61.84	3.1	26	753	54.16	3.6	30	667	47.95	4.1	34	585	42.05	4.6	38	518	37.22	5.2	43	462	33.20	5.9	50	393	28.28	6.6	12	1682	120.96	★ 0.87	14	1460	105.00	0.98																																																																																																																																																												
2.5	7360	565	1.00					2.8	6708	515	1.09	2.9	6452			496	1.12	3.1	5874			451	1.23	3.3	5592			430	1.29	3.8	4886			375	1.48	4.3	4301	330	1.68	4.6	4009			308	1.80	5.7	3261	250	2.2	4.6	4030	310	0.99	MTD 107MTD77 MTDF107MTD77	4P	5.7	3470	249.55	★ 1.12	5.1	3614	278	1.08	5.4	3402			261	1.14	6.2	2973	228	1.31	7.6	2439	187	1.59	6.4	2871			221	2.5	7.4	2501			192	2.9	8.4	2200			169	3.3	6.0	3103			238	0.90			6.8	2721	209	1.02	3.2	6266	225.27	★ 1.15	3.5	5584	200.75	★ 1.29	3.9	5107	183.63	★ 1.41	4.4	4475	160.91	★ 1.61	5.0	3964	142.52	1.82	5.6	3541	127.33	2.0	6.2	3186	114.57	2.3	6.8	2884	103.70	2.5	5.7	3470	249.55	★ 1.12	6.1	3239	232.91	★ 1.20	6.9	2849	204.89	1.36	8.2	2398	172.41	1.62	9.1	2177	156.58	1.78	9.7	2032	146.14	1.9	11	1788	128.56	2.2	14	1452	104.38	2.7	15	1355	97.43	2.9	16	1268	91.20	3.1	18	1120	80.53	3.5	20	997	71.71	3.9	22	894	64.30	4.3	24	806	57.99	4.8	5.9	3342	240.29	★ 0.85	7.0	2810	202.04	★ 0.99	7.9	2495	179.41	1.09	8.4	2360	169.71	1.15	9.1	2180	156.78	1.24	10	1884	135.48	1.44	12	1650	118.67	1.64	14	1461	105.06	1.85	15	1281	92.13	2.1	17	1139	81.89	2.3	18	1077	77.46	2.5	20	995	71.56	2.7	23	860	61.84	3.1	26	753	54.16	3.6	30	667	47.95	4.1	34	585	42.05	4.6	38	518	37.22	5.2	43	462	33.20	5.9	50	393	28.28	6.6	12	1682	120.96	★ 0.87	14	1460	105.00	0.98																																																																																																																																																																								
2.8	6708	515	1.09					2.9	6452	496	1.12	3.1	5874			451	1.23	3.3	5592			430	1.29	3.8	4886			375	1.48	4.3	4301			330	1.68	4.6	4009	308	1.80	5.7	3261			250	2.2	4.6	4030	310	0.99	MTD 107MTD77 MTDF107MTD77	4P	5.7	3470			249.55	★ 1.12	5.1	3614	278	1.08	5.4	3402	261	1.14			6.2	2973	228	1.31	7.6	2439	187	1.59	6.4	2871	221	2.5			7.4	2501	192	2.9			8.4	2200	169	3.3			6.0	3103	238	0.90			6.8	2721			209	1.02	3.2	6266	225.27	★ 1.15	3.5	5584	200.75	★ 1.29	3.9	5107	183.63	★ 1.41	4.4	4475	160.91	★ 1.61	5.0	3964	142.52	1.82	5.6	3541	127.33	2.0	6.2	3186	114.57	2.3	6.8	2884	103.70	2.5	5.7	3470	249.55	★ 1.12	6.1	3239	232.91	★ 1.20	6.9	2849	204.89	1.36	8.2	2398	172.41	1.62	9.1	2177	156.58	1.78	9.7	2032	146.14	1.9	11	1788	128.56	2.2	14	1452	104.38	2.7	15	1355	97.43	2.9	16	1268	91.20	3.1	18	1120	80.53	3.5	20	997	71.71	3.9	22	894	64.30	4.3	24	806	57.99	4.8	5.9	3342	240.29	★ 0.85	7.0	2810	202.04	★ 0.99	7.9	2495	179.41	1.09	8.4	2360	169.71	1.15	9.1	2180	156.78	1.24	10	1884	135.48	1.44	12	1650	118.67	1.64	14	1461	105.06	1.85	15	1281	92.13	2.1	17	1139	81.89	2.3	18	1077	77.46	2.5	20	995	71.56	2.7	23	860	61.84	3.1	26	753	54.16	3.6	30	667	47.95	4.1	34	585	42.05	4.6	38	518	37.22	5.2	43	462	33.20	5.9	50	393	28.28	6.6	12	1682	120.96	★ 0.87	14	1460	105.00	0.98																																																																																																																																																																										
2.9	6452	496	1.12			3.1	5874	451	1.23	3.3	5592	430	1.29			3.8	4886	375	1.48			4.3	4301	330	1.68			4.6	4009	308	1.80			5.7	3261	250	2.2	4.6	4030	310	0.99			MTD 107MTD77 MTDF107MTD77	4P	5.7	3470	249.55	★ 1.12			5.1	3614			278	1.08	5.4	3402	261	1.14	6.2	2973	228	1.31			7.6	2439	187	1.59	6.4	2871	221	2.5	7.4	2501	192	2.9			8.4	2200	169	3.3			6.0	3103	238	0.90			6.8	2721	209	1.02			3.2	6266			225.27	★ 1.15	3.5	5584	200.75	★ 1.29	3.9	5107	183.63	★ 1.41	4.4	4475	160.91	★ 1.61	5.0	3964	142.52	1.82	5.6	3541	127.33	2.0	6.2	3186	114.57	2.3	6.8	2884	103.70	2.5	5.7	3470	249.55	★ 1.12	6.1	3239	232.91	★ 1.20	6.9	2849	204.89	1.36	8.2	2398	172.41	1.62	9.1	2177	156.58	1.78	9.7	2032	146.14	1.9	11	1788	128.56	2.2	14	1452	104.38	2.7	15	1355	97.43	2.9	16	1268	91.20	3.1	18	1120	80.53	3.5	20	997	71.71	3.9	22	894	64.30	4.3	24	806	57.99	4.8	5.9	3342	240.29	★ 0.85	7.0	2810	202.04	★ 0.99	7.9	2495	179.41	1.09	8.4	2360	169.71	1.15	9.1	2180	156.78	1.24	10	1884	135.48	1.44	12	1650	118.67	1.64	14	1461	105.06	1.85	15	1281	92.13	2.1	17	1139	81.89	2.3	18	1077	77.46	2.5	20	995	71.56	2.7	23	860	61.84	3.1	26	753	54.16	3.6	30	667	47.95	4.1	34	585	42.05	4.6	38	518	37.22	5.2	43	462	33.20	5.9	50	393	28.28	6.6	12	1682	120.96	★ 0.87	14	1460	105.00	0.98																																																																																																																																																																														
3.1	5874	451	1.23			3.3	5592	430	1.29	3.8	4886	375	1.48			4.3	4301	330	1.68			4.6	4009	308	1.80			5.7	3261	250	2.2			4.6	4030	310	0.99	MTD 107MTD77 MTDF107MTD77	4P	5.7	3470	249.55	★ 1.12			5.1	3614	278	1.08			5.4	3402			261	1.14	6.2	2973	228	1.31	7.6	2439	187	1.59			6.4	2871	221	2.5	7.4	2501	192	2.9	8.4	2200	169	3.3			6.0	3103	238	0.90			6.8	2721	209	1.02			3.2	6266	225.27	★ 1.15			3.5	5584	200.75	★ 1.29	3.9	5107	183.63	★ 1.41	4.4	4475	160.91	★ 1.61	5.0	3964	142.52	1.82	5.6	3541	127.33	2.0	6.2	3186	114.57	2.3	6.8	2884	103.70	2.5	5.7	3470	249.55	★ 1.12	6.1	3239	232.91	★ 1.20	6.9	2849	204.89	1.36	8.2	2398	172.41	1.62	9.1	2177	156.58	1.78	9.7	2032	146.14	1.9	11	1788	128.56	2.2	14	1452	104.38	2.7	15	1355	97.43	2.9	16	1268	91.20	3.1	18	1120	80.53	3.5	20	997	71.71	3.9	22	894	64.30	4.3	24	806	57.99	4.8	5.9	3342	240.29	★ 0.85	7.0	2810	202.04	★ 0.99	7.9	2495	179.41	1.09	8.4	2360	169.71	1.15	9.1	2180	156.78	1.24	10	1884	135.48	1.44	12	1650	118.67	1.64	14	1461	105.06	1.85	15	1281	92.13	2.1	17	1139	81.89	2.3	18	1077	77.46	2.5	20	995	71.56	2.7	23	860	61.84	3.1	26	753	54.16	3.6	30	667	47.95	4.1	34	585	42.05	4.6	38	518	37.22	5.2	43	462	33.20	5.9	50	393	28.28	6.6	12	1682	120.96	★ 0.87	14	1460	105.00	0.98																																																																																																																																																																																				
3.3	5592	430	1.29			3.8	4886	375	1.48	4.3	4301	330	1.68			4.6	4009	308	1.80			5.7	3261	250	2.2			4.6	4030	310	0.99	MTD 107MTD77 MTDF107MTD77	4P	5.7	3470	249.55	★ 1.12			5.1	3614	278	1.08			5.4	3402	261	1.14			6.2	2973			228	1.31	7.6	2439	187	1.59	6.4	2871	221	2.5			7.4	2501	192	2.9	8.4	2200	169	3.3	6.0	3103	238	0.90			6.8	2721	209	1.02			3.2	6266	225.27	★ 1.15			3.5	5584	200.75	★ 1.29	3.9	5107	183.63	★ 1.41	4.4	4475	160.91	★ 1.61	5.0	3964	142.52	1.82	5.6	3541	127.33	2.0	6.2	3186	114.57	2.3	6.8	2884	103.70	2.5	5.7	3470	249.55	★ 1.12	6.1	3239	232.91	★ 1.20	6.9	2849	204.89	1.36	8.2	2398	172.41	1.62	9.1	2177	156.58	1.78	9.7	2032	146.14	1.9	11	1788	128.56	2.2	14	1452	104.38	2.7	15	1355	97.43	2.9	16	1268	91.20	3.1	18	1120	80.53	3.5	20	997	71.71	3.9	22	894	64.30	4.3	24	806	57.99	4.8	5.9	3342	240.29	★ 0.85	7.0	2810	202.04	★ 0.99	7.9	2495	179.41	1.09	8.4	2360	169.71	1.15	9.1	2180	156.78	1.24	10	1884	135.48	1.44	12	1650	118.67	1.64	14	1461	105.06	1.85	15	1281	92.13	2.1	17	1139	81.89	2.3	18	1077	77.46	2.5	20	995	71.56	2.7	23	860	61.84	3.1	26	753	54.16	3.6	30	667	47.95	4.1	34	585	42.05	4.6	38	518	37.22	5.2	43	462	33.20	5.9	50	393	28.28	6.6	12	1682	120.96	★ 0.87	14	1460	105.00	0.98																																																																																																																																																																																										
3.8	4886	375	1.48			4.3	4301	330	1.68	4.6	4009	308	1.80			5.7	3261	250	2.2			4.6	4030	310	0.99	MTD 107MTD77 MTDF107MTD77	4P	5.7	3470	249.55	★ 1.12			5.1	3614	278	1.08			5.4	3402	261	1.14			6.2	2973	228	1.31			7.6	2439			187	1.59	6.4	2871	221	2.5	7.4	2501	192	2.9			8.4	2200	169	3.3	6.0	3103	238	0.90	6.8	2721	209	1.02			3.2	6266	225.27	★ 1.15			3.5	5584	200.75	★ 1.29	3.9	5107	183.63	★ 1.41	4.4	4475	160.91	★ 1.61	5.0	3964	142.52	1.82	5.6	3541	127.33	2.0	6.2	3186	114.57	2.3	6.8	2884	103.70	2.5	5.7	3470	249.55	★ 1.12	6.1	3239	232.91	★ 1.20	6.9	2849	204.89	1.36	8.2	2398	172.41	1.62	9.1	2177	156.58	1.78	9.7	2032	146.14	1.9	11	1788	128.56	2.2	14	1452	104.38	2.7	15	1355	97.43	2.9	16	1268	91.20	3.1	18	1120	80.53	3.5	20	997	71.71	3.9	22	894	64.30	4.3	24	806	57.99	4.8	5.9	3342	240.29	★ 0.85	7.0	2810	202.04	★ 0.99	7.9	2495	179.41	1.09	8.4	2360	169.71	1.15	9.1	2180	156.78	1.24	10	1884	135.48	1.44	12	1650	118.67	1.64	14	1461	105.06	1.85	15	1281	92.13	2.1	17	1139	81.89	2.3	18	1077	77.46	2.5	20	995	71.56	2.7	23	860	61.84	3.1	26	753	54.16	3.6	30	667	47.95	4.1	34	585	42.05	4.6	38	518	37.22	5.2	43	462	33.20	5.9	50	393	28.28	6.6	12	1682	120.96	★ 0.87	14	1460	105.00	0.98																																																																																																																																																																																																
4.3	4301	330	1.68			4.6	4009	308	1.80	5.7	3261	250	2.2			4.6	4030	310	0.99	MTD 107MTD77 MTDF107MTD77	4P	5.7	3470	249.55	★ 1.12			5.1	3614	278	1.08			5.4	3402	261	1.14			6.2	2973	228	1.31			7.6	2439	187	1.59			6.4	2871			221	2.5	7.4	2501	192	2.9	8.4	2200	169	3.3			6.0	3103	238	0.90	6.8	2721	209	1.02	3.2	6266	225.27	★ 1.15			3.5	5584	200.75	★ 1.29	3.9	5107	183.63	★ 1.41	4.4	4475	160.91	★ 1.61	5.0	3964	142.52	1.82	5.6	3541	127.33	2.0	6.2	3186	114.57	2.3	6.8	2884	103.70	2.5	5.7	3470	249.55	★ 1.12	6.1	3239	232.91	★ 1.20	6.9	2849	204.89	1.36	8.2	2398	172.41	1.62	9.1	2177	156.58	1.78	9.7	2032	146.14	1.9	11	1788	128.56	2.2	14	1452	104.38	2.7	15	1355	97.43	2.9	16	1268	91.20	3.1	18	1120	80.53	3.5	20	997	71.71	3.9	22	894	64.30	4.3	24	806	57.99	4.8	5.9	3342	240.29	★ 0.85	7.0	2810	202.04	★ 0.99	7.9	2495	179.41	1.09	8.4	2360	169.71	1.15	9.1	2180	156.78	1.24	10	1884	135.48	1.44	12	1650	118.67	1.64	14	1461	105.06	1.85	15	1281	92.13	2.1	17	1139	81.89	2.3	18	1077	77.46	2.5	20	995	71.56	2.7	23	860	61.84	3.1	26	753	54.16	3.6	30	667	47.95	4.1	34	585	42.05	4.6	38	518	37.22	5.2	43	462	33.20	5.9	50	393	28.28	6.6	12	1682	120.96	★ 0.87	14	1460	105.00	0.98																																																																																																																																																																																																						
4.6	4009	308	1.80			5.7	3261	250	2.2	4.6	4030	310	0.99	MTD 107MTD77 MTDF107MTD77	4P	5.7	3470	249.55	★ 1.12			5.1	3614	278	1.08			5.4	3402	261	1.14			6.2	2973	228	1.31			7.6	2439	187	1.59			6.4	2871	221	2.5			7.4	2501			192	2.9	8.4	2200	169	3.3	6.0	3103	238	0.90			6.8	2721	209	1.02	3.2	6266	225.27	★ 1.15	3.5	5584	200.75	★ 1.29	3.9	5107	183.63	★ 1.41	4.4	4475	160.91	★ 1.61	5.0	3964	142.52	1.82	5.6	3541	127.33	2.0	6.2	3186	114.57	2.3	6.8	2884	103.70	2.5	5.7	3470	249.55	★ 1.12	6.1	3239	232.91	★ 1.20	6.9	2849	204.89	1.36	8.2	2398	172.41	1.62	9.1	2177	156.58	1.78	9.7	2032	146.14	1.9	11	1788	128.56	2.2	14	1452	104.38	2.7	15	1355	97.43	2.9	16	1268	91.20	3.1	18	1120	80.53	3.5	20	997	71.71	3.9	22	894	64.30	4.3	24	806	57.99	4.8	5.9	3342	240.29	★ 0.85	7.0	2810	202.04	★ 0.99	7.9	2495	179.41	1.09	8.4	2360	169.71	1.15	9.1	2180	156.78	1.24	10	1884	135.48	1.44	12	1650	118.67	1.64	14	1461	105.06	1.85	15	1281	92.13	2.1	17	1139	81.89	2.3	18	1077	77.46	2.5	20	995	71.56	2.7	23	860	61.84	3.1	26	753	54.16	3.6	30	667	47.95	4.1	34	585	42.05	4.6	38	518	37.22	5.2	43	462	33.20	5.9	50	393	28.28	6.6	12	1682	120.96	★ 0.87	14	1460	105.00	0.98																																																																																																																																																																																																												
5.7	3261	250	2.2																																																																																																																																																																																																																																																																																																																																																																																																																																																												
4.6	4030	310	0.99	MTD 107MTD77 MTDF107MTD77	4P	5.7	3470	249.55	★ 1.12	5.1	3614	278	1.08			5.4	3402	261	1.14			6.2	2973	228	1.31			7.6	2439	187	1.59			6.4	2871	221	2.5			7.4	2501	192	2.9			8.4	2200	169	3.3			6.0	3103			238	0.90	6.8	2721	209	1.02	3.2	6266	225.27	★ 1.15	3.5	5584	200.75	★ 1.29	3.9	5107	183.63	★ 1.41	4.4	4475	160.91	★ 1.61	5.0	3964	142.52	1.82	5.6	3541	127.33	2.0	6.2	3186	114.57	2.3	6.8	2884	103.70	2.5	5.7	3470	249.55	★ 1.12	6.1	3239	232.91	★ 1.20	6.9	2849	204.89	1.36	8.2	2398	172.41	1.62	9.1	2177	156.58	1.78	9.7	2032	146.14	1.9	11	1788	128.56	2.2	14	1452	104.38	2.7	15	1355	97.43	2.9	16	1268	91.20	3.1	18	1120	80.53	3.5	20	997	71.71	3.9	22	894	64.30	4.3	24	806	57.99	4.8	5.9	3342	240.29	★ 0.85	7.0	2810	202.04	★ 0.99	7.9	2495	179.41	1.09	8.4	2360	169.71	1.15	9.1	2180	156.78	1.24	10	1884	135.48	1.44	12	1650	118.67	1.64	14	1461	105.06	1.85	15	1281	92.13	2.1	17	1139	81.89	2.3	18	1077	77.46	2.5	20	995	71.56	2.7	23	860	61.84	3.1	26	753	54.16	3.6	30	667	47.95	4.1	34	585	42.05	4.6	38	518	37.22	5.2	43	462	33.20	5.9	50	393	28.28	6.6	12	1682	120.96	★ 0.87	14	1460	105.00	0.98																																																																																																																																																																																																																						
5.1	3614	278	1.08			5.4	3402	261	1.14	6.2	2973	228	1.31			7.6	2439	187	1.59			6.4	2871	221	2.5			7.4	2501	192	2.9			8.4	2200	169	3.3			6.0	3103	238	0.90			6.8	2721	209	1.02			3.2	6266	225.27	★ 1.15	3.5	5584	200.75	★ 1.29	3.9	5107	183.63	★ 1.41	4.4	4475	160.91	★ 1.61	5.0	3964	142.52	1.82	5.6	3541	127.33	2.0	6.2	3186	114.57	2.3	6.8	2884	103.70	2.5	5.7	3470	249.55	★ 1.12	6.1	3239	232.91	★ 1.20	6.9	2849	204.89	1.36	8.2	2398	172.41	1.62	9.1	2177	156.58	1.78	9.7	2032	146.14	1.9	11	1788	128.56	2.2	14	1452	104.38	2.7	15	1355	97.43	2.9	16	1268	91.20	3.1	18	1120	80.53	3.5	20	997	71.71	3.9	22	894	64.30	4.3	24	806	57.99	4.8	5.9	3342	240.29	★ 0.85	7.0	2810	202.04	★ 0.99	7.9	2495	179.41	1.09	8.4	2360	169.71	1.15	9.1	2180	156.78	1.24	10	1884	135.48	1.44	12	1650	118.67	1.64	14	1461	105.06	1.85	15	1281	92.13	2.1	17	1139	81.89	2.3	18	1077	77.46	2.5	20	995	71.56	2.7	23	860	61.84	3.1	26	753	54.16	3.6	30	667	47.95	4.1	34	585	42.05	4.6	38	518	37.22	5.2	43	462	33.20	5.9	50	393	28.28	6.6	12	1682	120.96	★ 0.87	14	1460	105.00	0.98																																																																																																																																																																																																																																
5.4	3402	261	1.14			6.2	2973	228	1.31	7.6	2439	187	1.59			6.4	2871	221	2.5			7.4	2501	192	2.9			8.4	2200	169	3.3			6.0	3103	238	0.90			6.8	2721	209	1.02			3.2	6266	225.27	★ 1.15	3.5	5584	200.75	★ 1.29	3.9	5107	183.63	★ 1.41	4.4	4475	160.91	★ 1.61	5.0	3964	142.52	1.82	5.6	3541	127.33	2.0	6.2	3186	114.57	2.3	6.8	2884	103.70	2.5	5.7	3470	249.55	★ 1.12	6.1	3239	232.91	★ 1.20	6.9	2849	204.89	1.36	8.2	2398	172.41	1.62	9.1	2177	156.58	1.78	9.7	2032	146.14	1.9	11	1788	128.56	2.2	14	1452	104.38	2.7	15	1355	97.43	2.9	16	1268	91.20	3.1	18	1120	80.53	3.5	20	997	71.71	3.9	22	894	64.30	4.3	24	806	57.99	4.8	5.9	3342	240.29	★ 0.85	7.0	2810	202.04	★ 0.99	7.9	2495	179.41	1.09	8.4	2360	169.71	1.15	9.1	2180	156.78	1.24	10	1884	135.48	1.44	12	1650	118.67	1.64	14	1461	105.06	1.85	15	1281	92.13	2.1	17	1139	81.89	2.3	18	1077	77.46	2.5	20	995	71.56	2.7	23	860	61.84	3.1	26	753	54.16	3.6	30	667	47.95	4.1	34	585	42.05	4.6	38	518	37.22	5.2	43	462	33.20	5.9	50	393	28.28	6.6	12	1682	120.96	★ 0.87	14	1460	105.00	0.98																																																																																																																																																																																																																																						
6.2	2973	228	1.31			7.6	2439	187	1.59	6.4	2871	221	2.5			7.4	2501	192	2.9			8.4	2200	169	3.3			6.0	3103	238	0.90			6.8	2721	209	1.02			3.2	6266	225.27	★ 1.15	3.5	5584	200.75	★ 1.29	3.9	5107	183.63	★ 1.41	4.4	4475	160.91	★ 1.61	5.0	3964	142.52	1.82	5.6	3541	127.33	2.0	6.2	3186	114.57	2.3	6.8	2884	103.70	2.5	5.7	3470	249.55	★ 1.12	6.1	3239	232.91	★ 1.20	6.9	2849	204.89	1.36	8.2	2398	172.41	1.62	9.1	2177	156.58	1.78	9.7	2032	146.14	1.9	11	1788	128.56	2.2	14	1452	104.38	2.7	15	1355	97.43	2.9	16	1268	91.20	3.1	18	1120	80.53	3.5	20	997	71.71	3.9	22	894	64.30	4.3	24	806	57.99	4.8	5.9	3342	240.29	★ 0.85	7.0	2810	202.04	★ 0.99	7.9	2495	179.41	1.09	8.4	2360	169.71	1.15	9.1	2180	156.78	1.24	10	1884	135.48	1.44	12	1650	118.67	1.64	14	1461	105.06	1.85	15	1281	92.13	2.1	17	1139	81.89	2.3	18	1077	77.46	2.5	20	995	71.56	2.7	23	860	61.84	3.1	26	753	54.16	3.6	30	667	47.95	4.1	34	585	42.05	4.6	38	518	37.22	5.2	43	462	33.20	5.9	50	393	28.28	6.6	12	1682	120.96	★ 0.87	14	1460	105.00	0.98																																																																																																																																																																																																																																												
7.6	2439	187	1.59																																																																																																																																																																																																																																																																																																																																																																																																																																																												
6.4	2871	221	2.5			7.4	2501	192	2.9	8.4	2200	169	3.3			6.0	3103	238	0.90			6.8	2721	209	1.02			3.2	6266	225.27	★ 1.15	3.5	5584	200.75	★ 1.29	3.9	5107	183.63	★ 1.41	4.4	4475	160.91	★ 1.61	5.0	3964	142.52	1.82	5.6	3541	127.33	2.0	6.2	3186	114.57	2.3	6.8	2884	103.70	2.5	5.7	3470	249.55	★ 1.12	6.1	3239	232.91	★ 1.20	6.9	2849	204.89	1.36	8.2	2398	172.41	1.62	9.1	2177	156.58	1.78	9.7	2032	146.14	1.9	11	1788	128.56	2.2	14	1452	104.38	2.7	15	1355	97.43	2.9	16	1268	91.20	3.1	18	1120	80.53	3.5	20	997	71.71	3.9	22	894	64.30	4.3	24	806	57.99	4.8	5.9	3342	240.29	★ 0.85	7.0	2810	202.04	★ 0.99	7.9	2495	179.41	1.09	8.4	2360	169.71	1.15	9.1	2180	156.78	1.24	10	1884	135.48	1.44	12	1650	118.67	1.64	14	1461	105.06	1.85	15	1281	92.13	2.1	17	1139	81.89	2.3	18	1077	77.46	2.5	20	995	71.56	2.7	23	860	61.84	3.1	26	753	54.16	3.6	30	667	47.95	4.1	34	585	42.05	4.6	38	518	37.22	5.2	43	462	33.20	5.9	50	393	28.28	6.6	12	1682	120.96	★ 0.87	14	1460	105.00	0.98																																																																																																																																																																																																																																																								
7.4	2501	192	2.9			8.4	2200	169	3.3	6.0	3103	238	0.90			6.8	2721	209	1.02			3.2	6266	225.27	★ 1.15	3.5	5584	200.75	★ 1.29	3.9	5107	183.63	★ 1.41	4.4	4475	160.91	★ 1.61	5.0	3964	142.52	1.82	5.6	3541	127.33	2.0	6.2	3186	114.57	2.3	6.8	2884	103.70	2.5	5.7	3470	249.55	★ 1.12	6.1	3239	232.91	★ 1.20	6.9	2849	204.89	1.36	8.2	2398	172.41	1.62	9.1	2177	156.58	1.78	9.7	2032	146.14	1.9	11	1788	128.56	2.2	14	1452	104.38	2.7	15	1355	97.43	2.9	16	1268	91.20	3.1	18	1120	80.53	3.5	20	997	71.71	3.9	22	894	64.30	4.3	24	806	57.99	4.8	5.9	3342	240.29	★ 0.85	7.0	2810	202.04	★ 0.99	7.9	2495	179.41	1.09	8.4	2360	169.71	1.15	9.1	2180	156.78	1.24	10	1884	135.48	1.44	12	1650	118.67	1.64	14	1461	105.06	1.85	15	1281	92.13	2.1	17	1139	81.89	2.3	18	1077	77.46	2.5	20	995	71.56	2.7	23	860	61.84	3.1	26	753	54.16	3.6	30	667	47.95	4.1	34	585	42.05	4.6	38	518	37.22	5.2	43	462	33.20	5.9	50	393	28.28	6.6	12	1682	120.96	★ 0.87	14	1460	105.00	0.98																																																																																																																																																																																																																																																														
8.4	2200	169	3.3																																																																																																																																																																																																																																																																																																																																																																																																																																																												
6.0	3103	238	0.90			6.8	2721	209	1.02	3.2	6266	225.27	★ 1.15	3.5	5584	200.75	★ 1.29	3.9	5107	183.63	★ 1.41	4.4	4475	160.91	★ 1.61	5.0	3964	142.52	1.82	5.6	3541	127.33	2.0	6.2	3186	114.57	2.3	6.8	2884	103.70	2.5	5.7	3470	249.55	★ 1.12	6.1	3239	232.91	★ 1.20	6.9	2849	204.89	1.36	8.2	2398	172.41	1.62	9.1	2177	156.58	1.78	9.7	2032	146.14	1.9	11	1788	128.56	2.2	14	1452	104.38	2.7	15	1355	97.43	2.9	16	1268	91.20	3.1	18	1120	80.53	3.5	20	997	71.71	3.9	22	894	64.30	4.3	24	806	57.99	4.8	5.9	3342	240.29	★ 0.85	7.0	2810	202.04	★ 0.99	7.9	2495	179.41	1.09	8.4	2360	169.71	1.15	9.1	2180	156.78	1.24	10	1884	135.48	1.44	12	1650	118.67	1.64	14	1461	105.06	1.85	15	1281	92.13	2.1	17	1139	81.89	2.3	18	1077	77.46	2.5	20	995	71.56	2.7	23	860	61.84	3.1	26	753	54.16	3.6	30	667	47.95	4.1	34	585	42.05	4.6	38	518	37.22	5.2	43	462	33.20	5.9	50	393	28.28	6.6	12	1682	120.96	★ 0.87	14	1460	105.00	0.98																																																																																																																																																																																																																																																																										
6.8	2721	209	1.02																																																																																																																																																																																																																																																																																																																																																																																																																																																												
3.2	6266	225.27	★ 1.15	3.5	5584	200.75	★ 1.29	3.9	5107	183.63	★ 1.41	4.4	4475	160.91	★ 1.61	5.0	3964	142.52	1.82	5.6	3541	127.33	2.0	6.2	3186	114.57	2.3	6.8	2884	103.70	2.5	5.7	3470	249.55	★ 1.12	6.1	3239	232.91	★ 1.20	6.9	2849	204.89	1.36	8.2	2398	172.41	1.62	9.1	2177	156.58	1.78	9.7	2032	146.14	1.9	11	1788	128.56	2.2	14	1452	104.38	2.7	15	1355	97.43	2.9	16	1268	91.20	3.1	18	1120	80.53	3.5	20	997	71.71	3.9	22	894	64.30	4.3	24	806	57.99	4.8	5.9	3342	240.29	★ 0.85	7.0	2810	202.04	★ 0.99	7.9	2495	179.41	1.09	8.4	2360	169.71	1.15	9.1	2180	156.78	1.24	10	1884	135.48	1.44	12	1650	118.67	1.64	14	1461	105.06	1.85	15	1281	92.13	2.1	17	1139	81.89	2.3	18	1077	77.46	2.5	20	995	71.56	2.7	23	860	61.84	3.1	26	753	54.16	3.6	30	667	47.95	4.1	34	585	42.05	4.6	38	518	37.22	5.2	43	462	33.20	5.9	50	393	28.28	6.6	12	1682	120.96	★ 0.87	14	1460	105.00	0.98																																																																																																																																																																																																																																																																																				
3.5	5584	200.75	★ 1.29	3.9	5107	183.63	★ 1.41	4.4	4475	160.91	★ 1.61	5.0	3964	142.52	1.82	5.6	3541	127.33	2.0	6.2	3186	114.57	2.3	6.8	2884	103.70	2.5	5.7	3470	249.55	★ 1.12	6.1	3239	232.91	★ 1.20	6.9	2849	204.89	1.36	8.2	2398	172.41	1.62	9.1	2177	156.58	1.78	9.7	2032	146.14	1.9	11	1788	128.56	2.2	14	1452	104.38	2.7	15	1355	97.43	2.9	16	1268	91.20	3.1	18	1120	80.53	3.5	20	997	71.71	3.9	22	894	64.30	4.3	24	806	57.99	4.8	5.9	3342	240.29	★ 0.85	7.0	2810	202.04	★ 0.99	7.9	2495	179.41	1.09	8.4	2360	169.71	1.15	9.1	2180	156.78	1.24	10	1884	135.48	1.44	12	1650	118.67	1.64	14	1461	105.06	1.85	15	1281	92.13	2.1	17	1139	81.89	2.3	18	1077	77.46	2.5	20	995	71.56	2.7	23	860	61.84	3.1	26	753	54.16	3.6	30	667	47.95	4.1	34	585	42.05	4.6	38	518	37.22	5.2	43	462	33.20	5.9	50	393	28.28	6.6	12	1682	120.96	★ 0.87	14	1460	105.00	0.98																																																																																																																																																																																																																																																																																								
3.9	5107	183.63	★ 1.41	4.4	4475	160.91	★ 1.61	5.0	3964	142.52	1.82	5.6	3541	127.33	2.0	6.2	3186	114.57	2.3	6.8	2884	103.70	2.5	5.7	3470	249.55	★ 1.12	6.1	3239	232.91	★ 1.20	6.9	2849	204.89	1.36	8.2	2398	172.41	1.62	9.1	2177	156.58	1.78	9.7	2032	146.14	1.9	11	1788	128.56	2.2	14	1452	104.38	2.7	15	1355	97.43	2.9	16	1268	91.20	3.1	18	1120	80.53	3.5	20	997	71.71	3.9	22	894	64.30	4.3	24	806	57.99	4.8	5.9	3342	240.29	★ 0.85	7.0	2810	202.04	★ 0.99	7.9	2495	179.41	1.09	8.4	2360	169.71	1.15	9.1	2180	156.78	1.24	10	1884	135.48	1.44	12	1650	118.67	1.64	14	1461	105.06	1.85	15	1281	92.13	2.1	17	1139	81.89	2.3	18	1077	77.46	2.5	20	995	71.56	2.7	23	860	61.84	3.1	26	753	54.16	3.6	30	667	47.95	4.1	34	585	42.05	4.6	38	518	37.22	5.2	43	462	33.20	5.9	50	393	28.28	6.6	12	1682	120.96	★ 0.87	14	1460	105.00	0.98																																																																																																																																																																																																																																																																																												
4.4	4475	160.91	★ 1.61	5.0	3964	142.52	1.82	5.6	3541	127.33	2.0	6.2	3186	114.57	2.3	6.8	2884	103.70	2.5	5.7	3470	249.55	★ 1.12	6.1	3239	232.91	★ 1.20	6.9	2849	204.89	1.36	8.2	2398	172.41	1.62	9.1	2177	156.58	1.78	9.7	2032	146.14	1.9	11	1788	128.56	2.2	14	1452	104.38	2.7	15	1355	97.43	2.9	16	1268	91.20	3.1	18	1120	80.53	3.5	20	997	71.71	3.9	22	894	64.30	4.3	24	806	57.99	4.8	5.9	3342	240.29	★ 0.85	7.0	2810	202.04	★ 0.99	7.9	2495	179.41	1.09	8.4	2360	169.71	1.15	9.1	2180	156.78	1.24	10	1884	135.48	1.44	12	1650	118.67	1.64	14	1461	105.06	1.85	15	1281	92.13	2.1	17	1139	81.89	2.3	18	1077	77.46	2.5	20	995	71.56	2.7	23	860	61.84	3.1	26	753	54.16	3.6	30	667	47.95	4.1	34	585	42.05	4.6	38	518	37.22	5.2	43	462	33.20	5.9	50	393	28.28	6.6	12	1682	120.96	★ 0.87	14	1460	105.00	0.98																																																																																																																																																																																																																																																																																																
5.0	3964	142.52	1.82	5.6	3541	127.33	2.0	6.2	3186	114.57	2.3	6.8	2884	103.70	2.5	5.7	3470	249.55	★ 1.12	6.1	3239	232.91	★ 1.20	6.9	2849	204.89	1.36	8.2	2398	172.41	1.62	9.1	2177	156.58	1.78	9.7	2032	146.14	1.9	11	1788	128.56	2.2	14	1452	104.38	2.7	15	1355	97.43	2.9	16	1268	91.20	3.1	18	1120	80.53	3.5	20	997	71.71	3.9	22	894	64.30	4.3	24	806	57.99	4.8	5.9	3342	240.29	★ 0.85	7.0	2810	202.04	★ 0.99	7.9	2495	179.41	1.09	8.4	2360	169.71	1.15	9.1	2180	156.78	1.24	10	1884	135.48	1.44	12	1650	118.67	1.64	14	1461	105.06	1.85	15	1281	92.13	2.1	17	1139	81.89	2.3	18	1077	77.46	2.5	20	995	71.56	2.7	23	860	61.84	3.1	26	753	54.16	3.6	30	667	47.95	4.1	34	585	42.05	4.6	38	518	37.22	5.2	43	462	33.20	5.9	50	393	28.28	6.6	12	1682	120.96	★ 0.87	14	1460	105.00	0.98																																																																																																																																																																																																																																																																																																				
5.6	3541	127.33	2.0	6.2	3186	114.57	2.3	6.8	2884	103.70	2.5	5.7	3470	249.55	★ 1.12	6.1	3239	232.91	★ 1.20	6.9	2849	204.89	1.36	8.2	2398	172.41	1.62	9.1	2177	156.58	1.78	9.7	2032	146.14	1.9	11	1788	128.56	2.2	14	1452	104.38	2.7	15	1355	97.43	2.9	16	1268	91.20	3.1	18	1120	80.53	3.5	20	997	71.71	3.9	22	894	64.30	4.3	24	806	57.99	4.8	5.9	3342	240.29	★ 0.85	7.0	2810	202.04	★ 0.99	7.9	2495	179.41	1.09	8.4	2360	169.71	1.15	9.1	2180	156.78	1.24	10	1884	135.48	1.44	12	1650	118.67	1.64	14	1461	105.06	1.85	15	1281	92.13	2.1	17	1139	81.89	2.3	18	1077	77.46	2.5	20	995	71.56	2.7	23	860	61.84	3.1	26	753	54.16	3.6	30	667	47.95	4.1	34	585	42.05	4.6	38	518	37.22	5.2	43	462	33.20	5.9	50	393	28.28	6.6	12	1682	120.96	★ 0.87	14	1460	105.00	0.98																																																																																																																																																																																																																																																																																																								
6.2	3186	114.57	2.3	6.8	2884	103.70	2.5	5.7	3470	249.55	★ 1.12	6.1	3239	232.91	★ 1.20	6.9	2849	204.89	1.36	8.2	2398	172.41	1.62	9.1	2177	156.58	1.78	9.7	2032	146.14	1.9	11	1788	128.56	2.2	14	1452	104.38	2.7	15	1355	97.43	2.9	16	1268	91.20	3.1	18	1120	80.53	3.5	20	997	71.71	3.9	22	894	64.30	4.3	24	806	57.99	4.8	5.9	3342	240.29	★ 0.85	7.0	2810	202.04	★ 0.99	7.9	2495	179.41	1.09	8.4	2360	169.71	1.15	9.1	2180	156.78	1.24	10	1884	135.48	1.44	12	1650	118.67	1.64	14	1461	105.06	1.85	15	1281	92.13	2.1	17	1139	81.89	2.3	18	1077	77.46	2.5	20	995	71.56	2.7	23	860	61.84	3.1	26	753	54.16	3.6	30	667	47.95	4.1	34	585	42.05	4.6	38	518	37.22	5.2	43	462	33.20	5.9	50	393	28.28	6.6	12	1682	120.96	★ 0.87	14	1460	105.00	0.98																																																																																																																																																																																																																																																																																																												
6.8	2884	103.70	2.5																																																																																																																																																																																																																																																																																																																																																																																																																																																												
5.7	3470	249.55	★ 1.12	6.1	3239	232.91	★ 1.20	6.9	2849	204.89	1.36	8.2	2398	172.41	1.62	9.1	2177	156.58	1.78	9.7	2032	146.14	1.9	11	1788	128.56	2.2	14	1452	104.38	2.7	15	1355	97.43	2.9	16	1268	91.20	3.1	18	1120	80.53	3.5	20	997	71.71	3.9	22	894	64.30	4.3	24	806	57.99	4.8	5.9	3342	240.29	★ 0.85	7.0	2810	202.04	★ 0.99	7.9	2495	179.41	1.09	8.4	2360	169.71	1.15	9.1	2180	156.78	1.24	10	1884	135.48	1.44	12	1650	118.67	1.64	14	1461	105.06	1.85	15	1281	92.13	2.1	17	1139	81.89	2.3	18	1077	77.46	2.5	20	995	71.56	2.7	23	860	61.84	3.1	26	753	54.16	3.6	30	667	47.95	4.1	34	585	42.05	4.6	38	518	37.22	5.2	43	462	33.20	5.9	50	393	28.28	6.6	12	1682	120.96	★ 0.87	14	1460	105.00	0.98																																																																																																																																																																																																																																																																																																																				
6.1	3239	232.91	★ 1.20	6.9	2849	204.89	1.36	8.2	2398	172.41	1.62	9.1	2177	156.58	1.78	9.7	2032	146.14	1.9	11	1788	128.56	2.2	14	1452	104.38	2.7	15	1355	97.43	2.9	16	1268	91.20	3.1	18	1120	80.53	3.5	20	997	71.71	3.9	22	894	64.30	4.3	24	806	57.99	4.8	5.9	3342	240.29	★ 0.85	7.0	2810	202.04	★ 0.99	7.9	2495	179.41	1.09	8.4	2360	169.71	1.15	9.1	2180	156.78	1.24	10	1884	135.48	1.44	12	1650	118.67	1.64	14	1461	105.06	1.85	15	1281	92.13	2.1	17	1139	81.89	2.3	18	1077	77.46	2.5	20	995	71.56	2.7	23	860	61.84	3.1	26	753	54.16	3.6	30	667	47.95	4.1	34	585	42.05	4.6	38	518	37.22	5.2	43	462	33.20	5.9	50	393	28.28	6.6	12	1682	120.96	★ 0.87	14	1460	105.00	0.98																																																																																																																																																																																																																																																																																																																								
6.9	2849	204.89	1.36	8.2	2398	172.41	1.62	9.1	2177	156.58	1.78	9.7	2032	146.14	1.9	11	1788	128.56	2.2	14	1452	104.38	2.7	15	1355	97.43	2.9	16	1268	91.20	3.1	18	1120	80.53	3.5	20	997	71.71	3.9	22	894	64.30	4.3	24	806	57.99	4.8	5.9	3342	240.29	★ 0.85	7.0	2810	202.04	★ 0.99	7.9	2495	179.41	1.09	8.4	2360	169.71	1.15	9.1	2180	156.78	1.24	10	1884	135.48	1.44	12	1650	118.67	1.64	14	1461	105.06	1.85	15	1281	92.13	2.1	17	1139	81.89	2.3	18	1077	77.46	2.5	20	995	71.56	2.7	23	860	61.84	3.1	26	753	54.16	3.6	30	667	47.95	4.1	34	585	42.05	4.6	38	518	37.22	5.2	43	462	33.20	5.9	50	393	28.28	6.6	12	1682	120.96	★ 0.87	14	1460	105.00	0.98																																																																																																																																																																																																																																																																																																																												
8.2	2398	172.41	1.62	9.1	2177	156.58	1.78	9.7	2032	146.14	1.9	11	1788	128.56	2.2	14	1452	104.38	2.7	15	1355	97.43	2.9	16	1268	91.20	3.1	18	1120	80.53	3.5	20	997	71.71	3.9	22	894	64.30	4.3	24	806	57.99	4.8	5.9	3342	240.29	★ 0.85	7.0	2810	202.04	★ 0.99	7.9	2495	179.41	1.09	8.4	2360	169.71	1.15	9.1	2180	156.78	1.24	10	1884	135.48	1.44	12	1650	118.67	1.64	14	1461	105.06	1.85	15	1281	92.13	2.1	17	1139	81.89	2.3	18	1077	77.46	2.5	20	995	71.56	2.7	23	860	61.84	3.1	26	753	54.16	3.6	30	667	47.95	4.1	34	585	42.05	4.6	38	518	37.22	5.2	43	462	33.20	5.9	50	393	28.28	6.6	12	1682	120.96	★ 0.87	14	1460	105.00	0.98																																																																																																																																																																																																																																																																																																																																
9.1	2177	156.58	1.78	9.7	2032	146.14	1.9	11	1788	128.56	2.2	14	1452	104.38	2.7	15	1355	97.43	2.9	16	1268	91.20	3.1	18	1120	80.53	3.5	20	997	71.71	3.9	22	894	64.30	4.3	24	806	57.99	4.8	5.9	3342	240.29	★ 0.85	7.0	2810	202.04	★ 0.99	7.9	2495	179.41	1.09	8.4	2360	169.71	1.15	9.1	2180	156.78	1.24	10	1884	135.48	1.44	12	1650	118.67	1.64	14	1461	105.06	1.85	15	1281	92.13	2.1	17	1139	81.89	2.3	18	1077	77.46	2.5	20	995	71.56	2.7	23	860	61.84	3.1	26	753	54.16	3.6	30	667	47.95	4.1	34	585	42.05	4.6	38	518	37.22	5.2	43	462	33.20	5.9	50	393	28.28	6.6	12	1682	120.96	★ 0.87	14	1460	105.00	0.98																																																																																																																																																																																																																																																																																																																																				
9.7	2032	146.14	1.9	11	1788	128.56	2.2	14	1452	104.38	2.7	15	1355	97.43	2.9	16	1268	91.20	3.1	18	1120	80.53	3.5	20	997	71.71	3.9	22	894	64.30	4.3	24	806	57.99	4.8	5.9	3342	240.29	★ 0.85	7.0	2810	202.04	★ 0.99	7.9	2495	179.41	1.09	8.4	2360	169.71	1.15	9.1	2180	156.78	1.24	10	1884	135.48	1.44	12	1650	118.67	1.64	14	1461	105.06	1.85	15	1281	92.13	2.1	17	1139	81.89	2.3	18	1077	77.46	2.5	20	995	71.56	2.7	23	860	61.84	3.1	26	753	54.16	3.6	30	667	47.95	4.1	34	585	42.05	4.6	38	518	37.22	5.2	43	462	33.20	5.9	50	393	28.28	6.6	12	1682	120.96	★ 0.87	14	1460	105.00	0.98																																																																																																																																																																																																																																																																																																																																								
11	1788	128.56	2.2	14	1452	104.38	2.7	15	1355	97.43	2.9	16	1268	91.20	3.1	18	1120	80.53	3.5	20	997	71.71	3.9	22	894	64.30	4.3	24	806	57.99	4.8	5.9	3342	240.29	★ 0.85	7.0	2810	202.04	★ 0.99	7.9	2495	179.41	1.09	8.4	2360	169.71	1.15	9.1	2180	156.78	1.24	10	1884	135.48	1.44	12	1650	118.67	1.64	14	1461	105.06	1.85	15	1281	92.13	2.1	17	1139	81.89	2.3	18	1077	77.46	2.5	20	995	71.56	2.7	23	860	61.84	3.1	26	753	54.16	3.6	30	667	47.95	4.1	34	585	42.05	4.6	38	518	37.22	5.2	43	462	33.20	5.9	50	393	28.28	6.6	12	1682	120.96	★ 0.87	14	1460	105.00	0.98																																																																																																																																																																																																																																																																																																																																												
14	1452	104.38	2.7	15	1355	97.43	2.9	16	1268	91.20	3.1	18	1120	80.53	3.5	20	997	71.71	3.9	22	894	64.30	4.3	24	806	57.99	4.8	5.9	3342	240.29	★ 0.85	7.0	2810	202.04	★ 0.99	7.9	2495	179.41	1.09	8.4	2360	169.71	1.15	9.1	2180	156.78	1.24	10	1884	135.48	1.44	12	1650	118.67	1.64	14	1461	105.06	1.85	15	1281	92.13	2.1	17	1139	81.89	2.3	18	1077	77.46	2.5	20	995	71.56	2.7	23	860	61.84	3.1	26	753	54.16	3.6	30	667	47.95	4.1	34	585	42.05	4.6	38	518	37.22	5.2	43	462	33.20	5.9	50	393	28.28	6.6	12	1682	120.96	★ 0.87	14	1460	105.00	0.98																																																																																																																																																																																																																																																																																																																																																
15	1355	97.43	2.9	16	1268	91.20	3.1	18	1120	80.53	3.5	20	997	71.71	3.9	22	894	64.30	4.3	24	806	57.99	4.8	5.9	3342	240.29	★ 0.85	7.0	2810	202.04	★ 0.99	7.9	2495	179.41	1.09	8.4	2360	169.71	1.15	9.1	2180	156.78	1.24	10	1884	135.48	1.44	12	1650	118.67	1.64	14	1461	105.06	1.85	15	1281	92.13	2.1	17	1139	81.89	2.3	18	1077	77.46	2.5	20	995	71.56	2.7	23	860	61.84	3.1	26	753	54.16	3.6	30	667	47.95	4.1	34	585	42.05	4.6	38	518	37.22	5.2	43	462	33.20	5.9	50	393	28.28	6.6	12	1682	120.96	★ 0.87	14	1460	105.00	0.98																																																																																																																																																																																																																																																																																																																																																				
16	1268	91.20	3.1	18	1120	80.53	3.5	20	997	71.71	3.9	22	894	64.30	4.3	24	806	57.99	4.8	5.9	3342	240.29	★ 0.85	7.0	2810	202.04	★ 0.99	7.9	2495	179.41	1.09	8.4	2360	169.71	1.15	9.1	2180	156.78	1.24	10	1884	135.48	1.44	12	1650	118.67	1.64	14	1461	105.06	1.85	15	1281	92.13	2.1	17	1139	81.89	2.3	18	1077	77.46	2.5	20	995	71.56	2.7	23	860	61.84	3.1	26	753	54.16	3.6	30	667	47.95	4.1	34	585	42.05	4.6	38	518	37.22	5.2	43	462	33.20	5.9	50	393	28.28	6.6	12	1682	120.96	★ 0.87	14	1460	105.00	0.98																																																																																																																																																																																																																																																																																																																																																								
18	1120	80.53	3.5	20	997	71.71	3.9	22	894	64.30	4.3	24	806	57.99	4.8	5.9	3342	240.29	★ 0.85	7.0	2810	202.04	★ 0.99	7.9	2495	179.41	1.09	8.4	2360	169.71	1.15	9.1	2180	156.78	1.24	10	1884	135.48	1.44	12	1650	118.67	1.64	14	1461	105.06	1.85	15	1281	92.13	2.1	17	1139	81.89	2.3	18	1077	77.46	2.5	20	995	71.56	2.7	23	860	61.84	3.1	26	753	54.16	3.6	30	667	47.95	4.1	34	585	42.05	4.6	38	518	37.22	5.2	43	462	33.20	5.9	50	393	28.28	6.6	12	1682	120.96	★ 0.87	14	1460	105.00	0.98																																																																																																																																																																																																																																																																																																																																																												
20	997	71.71	3.9	22	894	64.30	4.3	24	806	57.99	4.8	5.9	3342	240.29	★ 0.85	7.0	2810	202.04	★ 0.99	7.9	2495	179.41	1.09	8.4	2360	169.71	1.15	9.1	2180	156.78	1.24	10	1884	135.48	1.44	12	1650	118.67	1.64	14	1461	105.06	1.85	15	1281	92.13	2.1	17	1139	81.89	2.3	18	1077	77.46	2.5	20	995	71.56	2.7	23	860	61.84	3.1	26	753	54.16	3.6	30	667	47.95	4.1	34	585	42.05	4.6	38	518	37.22	5.2	43	462	33.20	5.9	50	393	28.28	6.6	12	1682	120.96	★ 0.87	14	1460	105.00	0.98																																																																																																																																																																																																																																																																																																																																																																
22	894	64.30	4.3	24	806	57.99	4.8	5.9	3342	240.29	★ 0.85	7.0	2810	202.04	★ 0.99	7.9	2495	179.41	1.09	8.4	2360	169.71	1.15	9.1	2180	156.78	1.24	10	1884	135.48	1.44	12	1650	118.67	1.64	14	1461	105.06	1.85	15	1281	92.13	2.1	17	1139	81.89	2.3	18	1077	77.46	2.5	20	995	71.56	2.7	23	860	61.84	3.1	26	753	54.16	3.6	30	667	47.95	4.1	34	585	42.05	4.6	38	518	37.22	5.2	43	462	33.20	5.9	50	393	28.28	6.6	12	1682	120.96	★ 0.87	14	1460	105.00	0.98																																																																																																																																																																																																																																																																																																																																																																				
24	806	57.99	4.8																																																																																																																																																																																																																																																																																																																																																																																																																																																												
5.9	3342	240.29	★ 0.85	7.0	2810	202.04	★ 0.99	7.9	2495	179.41	1.09	8.4	2360	169.71	1.15	9.1	2180	156.78	1.24	10	1884	135.48	1.44	12	1650	118.67	1.64	14	1461	105.06	1.85	15	1281	92.13	2.1	17	1139	81.89	2.3	18	1077	77.46	2.5	20	995	71.56	2.7	23	860	61.84	3.1	26	753	54.16	3.6	30	667	47.95	4.1	34	585	42.05	4.6	38	518	37.22	5.2	43	462	33.20	5.9	50	393	28.28	6.6	12	1682	120.96	★ 0.87	14	1460	105.00	0.98																																																																																																																																																																																																																																																																																																																																																																												
7.0	2810	202.04	★ 0.99	7.9	2495	179.41	1.09	8.4	2360	169.71	1.15	9.1	2180	156.78	1.24	10	1884	135.48	1.44	12	1650	118.67	1.64	14	1461	105.06	1.85	15	1281	92.13	2.1	17	1139	81.89	2.3	18	1077	77.46	2.5	20	995	71.56	2.7	23	860	61.84	3.1	26	753	54.16	3.6	30	667	47.95	4.1	34	585	42.05	4.6	38	518	37.22	5.2	43	462	33.20	5.9	50	393	28.28	6.6	12	1682	120.96	★ 0.87	14	1460	105.00	0.98																																																																																																																																																																																																																																																																																																																																																																																
7.9	2495	179.41	1.09	8.4	2360	169.71	1.15	9.1	2180	156.78	1.24	10	1884	135.48	1.44	12	1650	118.67	1.64	14	1461	105.06	1.85	15	1281	92.13	2.1	17	1139	81.89	2.3	18	1077	77.46	2.5	20	995	71.56	2.7	23	860	61.84	3.1	26	753	54.16	3.6	30	667	47.95	4.1	34	585	42.05	4.6	38	518	37.22	5.2	43	462	33.20	5.9	50	393	28.28	6.6	12	1682	120.96	★ 0.87	14	1460	105.00	0.98																																																																																																																																																																																																																																																																																																																																																																																				
8.4	2360	169.71	1.15	9.1	2180	156.78	1.24	10	1884	135.48	1.44	12	1650	118.67	1.64	14	1461	105.06	1.85	15	1281	92.13	2.1	17	1139	81.89	2.3	18	1077	77.46	2.5	20	995	71.56	2.7	23	860	61.84	3.1	26	753	54.16	3.6	30	667	47.95	4.1	34	585	42.05	4.6	38	518	37.22	5.2	43	462	33.20	5.9	50	393	28.28	6.6	12	1682	120.96	★ 0.87	14	1460	105.00	0.98																																																																																																																																																																																																																																																																																																																																																																																								
9.1	2180	156.78	1.24	10	1884	135.48	1.44	12	1650	118.67	1.64	14	1461	105.06	1.85	15	1281	92.13	2.1	17	1139	81.89	2.3	18	1077	77.46	2.5	20	995	71.56	2.7	23	860	61.84	3.1	26	753	54.16	3.6	30	667	47.95	4.1	34	585	42.05	4.6	38	518	37.22	5.2	43	462	33.20	5.9	50	393	28.28	6.6	12	1682	120.96	★ 0.87	14	1460	105.00	0.98																																																																																																																																																																																																																																																																																																																																																																																												
10	1884	135.48	1.44	12	1650	118.67	1.64	14	1461	105.06	1.85	15	1281	92.13	2.1	17	1139	81.89	2.3	18	1077	77.46	2.5	20	995	71.56	2.7	23	860	61.84	3.1	26	753	54.16	3.6	30	667	47.95	4.1	34	585	42.05	4.6	38	518	37.22	5.2	43	462	33.20	5.9	50	393	28.28	6.6	12	1682	120.96	★ 0.87	14	1460	105.00	0.98																																																																																																																																																																																																																																																																																																																																																																																																
12	1650	118.67	1.64	14	1461	105.06	1.85	15	1281	92.13	2.1	17	1139	81.89	2.3	18	1077	77.46	2.5	20	995	71.56	2.7	23	860	61.84	3.1	26	753	54.16	3.6	30	667	47.95	4.1	34	585	42.05	4.6	38	518	37.22	5.2	43	462	33.20	5.9	50	393	28.28	6.6	12	1682	120.96	★ 0.87	14	1460	105.00	0.98																																																																																																																																																																																																																																																																																																																																																																																																				
14	1461	105.06	1.85	15	1281	92.13	2.1	17	1139	81.89	2.3	18	1077	77.46	2.5	20	995	71.56	2.7	23	860	61.84	3.1	26	753	54.16	3.6	30	667	47.95	4.1	34	585	42.05	4.6	38	518	37.22	5.2	43	462	33.20	5.9	50	393	28.28	6.6	12	1682	120.96	★ 0.87	14	1460	105.00	0.98																																																																																																																																																																																																																																																																																																																																																																																																								
15	1281	92.13	2.1	17	1139	81.89	2.3	18	1077	77.46	2.5	20	995	71.56	2.7	23	860	61.84	3.1	26	753	54.16	3.6	30	667	47.95	4.1	34	585	42.05	4.6	38	518	37.22	5.2	43	462	33.20	5.9	50	393	28.28	6.6	12	1682	120.96	★ 0.87	14	1460	105.00	0.98																																																																																																																																																																																																																																																																																																																																																																																																												
17	1139	81.89	2.3	18	1077	77.46	2.5	20	995	71.56	2.7	23	860	61.84	3.1	26	753	54.16	3.6	30	667	47.95	4.1	34	585	42.05	4.6	38	518	37.22	5.2	43	462	33.20	5.9	50	393	28.28	6.6	12	1682	120.96	★ 0.87	14	1460	105.00	0.98																																																																																																																																																																																																																																																																																																																																																																																																																
18	1077	77.46	2.5	20	995	71.56	2.7	23	860	61.84	3.1	26	753	54.16	3.6	30	667	47.95	4.1	34	585	42.05	4.6	38	518	37.22	5.2	43	462	33.20	5.9	50	393	28.28	6.6	12	1682	120.96	★ 0.87	14	1460	105.00	0.98																																																																																																																																																																																																																																																																																																																																																																																																																				
20	995	71.56	2.7	23	860	61.84	3.1	26	753	54.16	3.6	30	667	47.95	4.1	34	585	42.05	4.6	38	518	37.22	5.2	43	462	33.20	5.9	50	393	28.28	6.6	12	1682	120.96	★ 0.87	14	1460	105.00	0.98																																																																																																																																																																																																																																																																																																																																																																																																																								
23	860	61.84	3.1	26	753	54.16	3.6	30	667	47.95	4.1	34	585	42.05	4.6	38	518	37.22	5.2	43	462	33.20	5.9	50	393	28.28	6.6	12	1682	120.96	★ 0.87	14	1460	105.00	0.98																																																																																																																																																																																																																																																																																																																																																																																																																												
26	753	54.16	3.6	30	667	47.95	4.1	34	585	42.05	4.6	38	518	37.22	5.2	43	462	33.20	5.9	50	393	28.28	6.6	12	1682	120.96	★ 0.87	14	1460	105.00	0.98																																																																																																																																																																																																																																																																																																																																																																																																																																
30	667	47.95	4.1	34	585	42.05	4.6	38	518	37.22	5.2	43	462	33.20	5.9	50	393	28.28	6.6	12	1682	120.96	★ 0.87	14	1460	105.00	0.98																																																																																																																																																																																																																																																																																																																																																																																																																																				
34	585	42.05	4.6	38	518	37.22	5.2	43	462	33.20	5.9	50	393	28.28	6.6	12	1682	120.96	★ 0.87	14	1460	105.00	0.98																																																																																																																																																																																																																																																																																																																																																																																																																																								
38	518	37.22	5.2	43	462	33.20	5.9	50	393	28.28	6.6	12	1682	120.96	★ 0.87	14	1460	105.00	0.98																																																																																																																																																																																																																																																																																																																																																																																																																																												
43	462	33.20	5.9	50	393	28.28	6.6	12	1682	120.96	★ 0.87	14	1460	105.00	0.98																																																																																																																																																																																																																																																																																																																																																																																																																																																
50	393	28.28	6.6																																																																																																																																																																																																																																																																																																																																																																																																																																																												
12	1682	120.96	★ 0.87	14	1460	105.00	0.98																																																																																																																																																																																																																																																																																																																																																																																																																																																								
14	1460	105.00	0.98																																																																																																																																																																																																																																																																																																																																																																																																																																																												

MTD

输出转速 Output speed r/min	输出扭矩 Output torque N·m	传动比 Ratio i	使用系数 Service Factor f _s	机型号 Type Type	极数 Pole P	输出转速 Output speed r/min	输出扭矩 Output torque N·m	传动比 Ratio i	使用系数 Service factor f _s	机型号 Type Type	极数 Pole P
5.5kW						5.5kW					
73	676	19.71	★ 1.10			313	168	4.60	★ 1.64		
84	586	17.11	★ 1.26			352	149	4.09	★ 1.91		
96	514	15.00	★ 1.44			392	134	3.67	★ 2.2		
111	446	13.00	1.63	MTD 77	4P	435	121	3.31	3.2		
127	390	11.36	1.80	MTDF77	4P	511	103	2.82	3.7	D 81	4P
144	343	10.00	2.0			605	87	2.38	4.4	DF81	4P
155	319	9.32	2.1			682	77	2.11	4.8		
202	244	7.12	2.6			800	66	1.80	5.1		
230	214	6.25	2.9			883	59	1.63	5.0		
						1029	51	1.40	5.4		
93	529	15.43	0.84			436	120	3.30	★ 1.44		
106	465	13.58	★ 0.92			495	106	2.91	★ 1.92		
121	408	11.89	★ 1.01			558	94	2.58	★ 2.2		
138	359	10.47	1.11			623	84	2.31	2.3	D 71	4P
155	318	9.27	1.21	MTD 67	4P	696	76	2.07	2.5	DF71	4P
165	299	8.73	1.38	MTDF67	4P	770	68	1.87	2.6		
188	263	7.67	★ 1.46			894	59	1.61	2.8		
214	230	6.71	★ 1.55			1036	51	1.39	2.9		
243	203	5.91	1.65								
275	179	5.23	1.74			634	83	2.27	★ 1.49		
292	169	4.93	1.83			814	65	1.77	1.85	D 61	4P
310	159	4.65	1.94			917	57	1.57	1.89	DF61	4P
						1029	51	1.40	1.93		
117	422	12.30	★ 0.92			7.5kW					
134	369	10.77	★ 0.99			3.5	18186	421	0.92		
152	325	9.49	1.05			3.9	16185	375	1.02	MTD 167MTD97	4P
171	288	8.40	1.07	MTD 57	4P	4.3	14648	339	1.11	MTDF167MTD97	4P
182	271	7.91	1.23	MTDF57	4P	4.9	12811	297	1.27		
213	232	6.77	★ 1.28								
242	204	5.96	1.39			5.3	11793	273	1.01		
273	181	5.28	1.50			5.8	10858	252	1.09	MTD 147MTD87	4P
290	170	4.97	1.56			7.0	8943	207	1.31	MTDF147MTD87	4P
						7.6	8254	191	1.42		
218	241	6.62	★ 1.81			9.3	6812	158	1.72		
230	229	6.27	★ 1.91								
254	207	5.67	★ 2.1			3.0	22177	237.19	★ 0.80		
306	172	4.71	3.8			3.5	19355	207.00	★ 0.87		
341	154	4.22	5.1	D 101	4P	3.9	17097	182.85	★ 0.98	MTD 167	8P
379	139	3.80	5.7	DF101	4P	4.4	15249	163.09	1.08	MTDF167	8P
459	115	3.14	6.9			4.9	13710	146.63	1.18		
502	105	2.87	7.5			5.5	12170	130.16	1.33		
545	96	2.64	8.2			6.2	10887	116.44	1.49		
618	85	2.33	9.3								
						4.0	16633	237.19	★ 1.00		
254	207	5.67	★ 1.93			4.6	14516	207.00	★ 1.12		
298	176	4.83	★ 2.1			5.3	12822	182.85	★ 1.27		
379	139	3.80	4.1			5.9	11437	163.09	1.42		
426	123	3.38	4.6			6.5	10282	146.63	1.58		
447	117	3.22	4.8			7.4	9127	130.16	1.78	MTD 167	6P
498	105	2.89	5.4	DF91	4P	8.2	8165	116.44	2.0	MTDF167	6P
550	96	2.62	5.9			9.2	7351	104.83	2.2		
603	87	2.39	6.6			10	6654	94.88	2.4		
661	80	2.18	7.5			11	5871	83.73	2.8		
750	70	1.92	9.7			13	5279	75.27	3.1		
						14	4686	66.82	3.5		

MTD

输出转速 Output speed r/min	输出扭矩 Output torque N·m	传动比 Ratio i	使用系数 Service Factor f _s	机型号 Type Type	极数 Pole P	输出转速 Output speed r/min	输出扭矩 Output torque N·m	传动比 Ratio i	使用系数 Service factor f _s	机型号 Type Type	极数 Pole P
7.5kW						7.5kW					
4.4	15215	162.72	★ 0.81			71	943	20.46	2.9		
5.0	13597	145.42	0.90	MTD 147	8P	76	883	19.15	★ 3.1		
5.5	12249	131.01	0.98	MTDF147	8P	86	780	16.91	3.5		
6.3	10602	113.39	1.11			97	694	15.06	3.9		
6.8	9908	105.97	1.18			108	623	13.50	4.3	MTD 97	4P
						120	562	12.18	4.8	MTDF97	4P
5.9	11411	162.72	★ 1.04			149	452	9.81	5.6		
6.6	10198	145.42	1.15			170	396	8.58	6.2		
7.3	9187	131.01	1.28	MTD 147	6P	212	318	6.90	7.0		
8.5	7951	113.39	1.48	MTDF147	6P	242	278	6.03	7.7		
9.1	7431	105.97	1.58								
10	6539	93.25	1.79			38	1784	38.70	0.82	MTD 87	4P
12	5850	83.43	2.0			43	1570	34.05	0.92	MTDF87	4P
						46	1463	31.73	0.98		
7.3	9257	200.75	★ 0.82								
8.0	8467	183.63	★ 0.89			50	1335	28.96	★ 1.06		
9.1	7420	160.91	★ 1.00			58	1170	25.36	★ 1.20		
10	6572	142.52	1.10			65	1035	22.45	★ 1.35		
11	5871	127.33	1.23			74	908	19.69	1.54		
13	5283	114.57	1.37			84	804	17.43	1.74		
14	4781	103.70	1.51	MTD 137	4P	94	717	15.55	2.0	MTD 87	4P
16	4155	90.11	1.74	MTDF137	4P	110	611	13.24	2.2	MTDF87	4P
18	3809	82.60	1.90			119	564	12.23	2.4		
20	3394	73.61	2.1			145	465	10.09	2.8		
22	3105	67.33	2.3			176	383	8.31	3.7		
25	2720	59.00	2.7			190	354	7.67	4.0		
28	2410	52.26	3.0			231	292	6.33	4.8		
31	2153	46.69	3.3								
						74	909	19.71	★ 0.85		
14	4813	104.38	0.84			85	789	17.11	★ 0.96		
15	4492	97.43	0.90			97	692	15.00	★ 1.08		
16	4205	91.20	0.95			112	599	13.00	1.21	MTD 77	4P
18	3713	80.53	1.06			128	524	11.36	1.33	MTDF77	4P
20	3306	71.71	1.17			146	461	10.00	1.48		
23	2965	64.30	1.31	MTD 107	4P	157	430	9.32	1.57		
25	2674	57.99	1.45	MTDF107	4P	205	328	7.12	2.0		
26	2550	55.30	1.52			234	288	6.25	2.2		
30	2252	48.83	1.72								
34	2005	43.48	1.9			123	548	11.89	★ 0.80		
37	1798	38.99	2.2			139	483	10.47	0.86		
42	1622	35.17	2.4			158	427	9.27	0.93		
						167	402	8.73	0.97	MTD 67	4P
19	3572	77.46	0.80			190	354	7.67	★ 1.09	MTDF67	4P
20	3300	71.56	0.86			217	310	6.71	★ 1.15		
24	2851	61.84	0.97			247	273	5.91	1.22		
27	2498	54.16	1.09			279	241	5.23	1.29		
30	2211	47.95	1.22	MTD 97	4P	296	227	4.93	1.36		
35	1939	42.05	1.40	MTDF97	4P	314	214	4.65	1.45		
39	1716	37.22	1.58								
44	1531	33.20	1.77			174	387	8.40	0.81		
52	1304	28.28	2.0			185	365	7.91	0.87		
56	1204	26.12	2.1			216	312	6.77	★ 0.97	MTD 57	4P
68	994	21.55	★ 2.4			245	275	5.96	1.05	MTDF57	4P
						277	243	5.28	1.12		
						294	229	4.97	1.16		

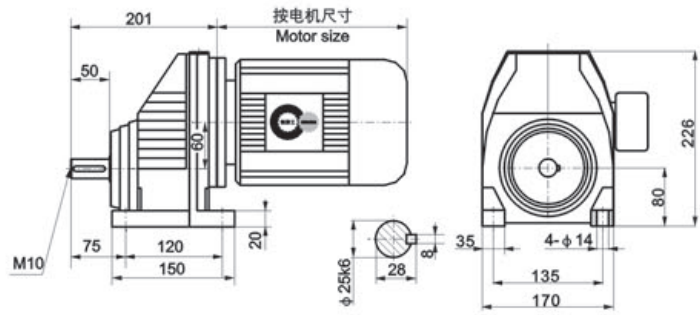
MTD

输出转速 Output speed r/min	输出扭矩 Output torque N·m	传动比 Ratio i	使用系数 Service Factor f _s	机型号 Type Type	极数 Pole P	输出转速 Output speed r/min	输出扭矩 Output torque N·m	传动比 Ratio i	使用系数 Service factor f _s	机型号 Type Type	极数 Pole P
2.2kW						2.2kW					
15	1280	92.08	1.10			47	416	29.94	0.95	MTD 57	4P
18	1110	79.80	1.26			54	364	26.19	1.02	MTDF57	4P
20	970	69.76	1.44			61	322	23.13	1.09		
23	854	61.38	1.64			68	289	20.78	★ 1.4		
25	795	57.20	1.76	MTD 87	4P	79	251	18.04	★ 1.7		
28	710	51.08	2.0	MTDF87	4P	90	220	15.82	1.9		
32	616	44.27	2.3			102	194	13.98	2.1		
37	538	38.70	2.6			115	171	12.30	2.2		
42	474	34.05	3.0			132	150	10.77	2.4	MTD 57	4P
45	441	31.73	3.2			150	132	9.49	2.65	MTDF57	4P
49	403	28.96	★ 3.5			169	117	8.40	2.7		
56	353	25.36	4.0			180	110	7.91	2.8		
63	312	22.45	4.5			210	94	6.77	3.1		
72	274	19.69	5.1	MTD 87	4P	238	83	5.96	3.4		
81	242	17.43	5.8	MTDF87	4P	269	73	5.28	3.7		
91	216	15.55	6.5			286	69	4.97	3.9		
107	184	13.24	7.4			150	132	9.47	1.46		
116	170	12.23	7.9			170	116	8.36	1.55		
22	897	64.54	0.86			191	103	7.44	1.65	MTD 47	4P
25	790	56.78	0.96			207	95	6.84	1.72	MTDF47	4P
29	691	49.72	1.08			243	81	5.84	1.84		
31	633	45.54	1.17			283	70	5.03	2.0		
34	587	42.23	1.26	MTD 77	4P	116	170	12.22	1.0		
41	477	34.29	1.55	MTDF77	4P	136	145	10.43	1.1		
44	447	32.14	1.66			147	134	9.65	1.2		
50	395	28.42	1.87			178	111	8.00	1.32		
57	348	25.00	2.1			193	102	7.37	1.38	MTD 37	4P
65	304	21.89	2.4			226	87	6.29	1.54	MTDF37	4P
72	274	19.71	★ 2.7			244	81	5.82	1.62		
83	238	17.11	3.1	MTD 77	4P	284	70	5.00	1.84		
95	209	15.00	3.5	MTDF77	4P	308	64	4.61	1.9		
109	181	13.00	4.0			361	55	3.93	2.1		
37	531	38.19	0.96			391	51	3.64	2.2		
43	459	33.03	1.07	MTD 67	4P	252	78	5.64	1.15		
49	402	28.90	1.19	MTDF67	4P	295	67	4.81	1.3	MTD 27	4P
56	355	25.52	1.28			319	62	4.45	1.35	MTDF27	4P
62	319	22.93	★ 1.62			344	57	4.13	1.4		
71	277	19.90	★ 2.0			272	77	5.22	★ 3.1		
81	243	17.45	2.3			309	68	4.60	★ 4.0		
92	215	15.43	2.45			347	61	4.09	4.7		
105	189	13.58	2.6			387	54	3.67	5.3	D 81	4P
119	165	11.89	2.8	MTD 67	4P	429	49	3.31	7.9	DF81	4P
136	146	10.47	3.0	MTDF67	4P	504	42	2.82	9.2		
153	129	9.27	3.3			597	35	2.38	11		
163	121	8.73	3.4			673	31	2.11	12		
185	107	7.67	3.5			324	65	4.38	★ 2.1		
211	93	6.71	3.8			376	56	3.78	★ 2.6		
240	82	5.91	4.1			430	49	3.30	★ 3.5	D 71	4P
271	73	5.23	4.3			488	43	2.91	4.7	DF71	4P
						550	38	2.58	5.4		

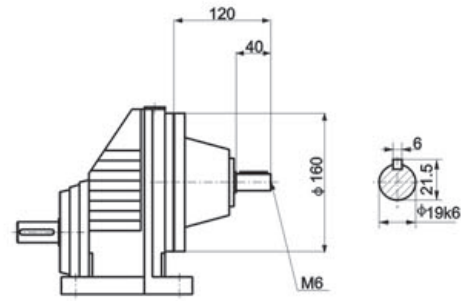
MTD

输出转速 Output speed r/min	输出扭矩 Output torque N·m	传动比 Ratio i	使用系数 Service Factor f _s	机型号 Type Type	极数 Pole P	输出转速 Output speed r/min	输出扭矩 Output torque N·m	传动比 Ratio i	使用系数 Service factor f _s	机型号 Type Type	极数 Pole P
2.2kW						3kW					
615	34	2.31	5.7			4.3	5866	330	1.23		
686	31	2.07	6.2	D 71	4P	4.6	5467	308	1.32		
759	28	1.87	6.4	DF71	4P	5.7	4447	250	1.62	MTD 137MTD77	4P
882	24	1.61	6.9			6.4	3915	221	1.84	MTDF137MTD77	4P
1022	21	1.39	7.2			7.4	3410	192	2.1		
						8.4	3000	169	2.4		
406	52	3.50	★ 1.65			6.2	4054	228	0.98	MTD 107MTD77	4P
444	47	3.20	★ 2.0			7.6	3326	187	1.17	MTDF107MTD77	4P
546	38	2.60	★ 2.9	D 61	4P	3.2	8544	225.27	★ 0.88		
626	34	2.27	★ 3.7	DF61	4P	3.5	7614	200.75	★ 0.97		
802	26	1.77	4.6			3.9	6964	183.63	★ 1.05		
904	23	1.57	4.7			4.4	6103	160.91	★ 1.18	MTD 137	8P
1014	21	1.40	4.8			5.0	5405	142.52	1.34	MTDF137	8P
555	38	2.56	★ 1.73			5.6	4829	127.33	1.50		
645	33	2.20	★ 2.0			6.2	4345	114.57	1.66		
743	28	1.91	2.3	D 41	4P	6.8	3933	103.70	1.84		
850	25	1.67	2.7	DF41	4P	7.9	3418	90.11	2.1		
973	22	1.46	3.0			4.3	6319	225.27	★ 1.14		
1101	19	1.29	3.1			4.8	5631	200.75	★ 1.28		
3kW						5.2	5151	183.63	★ 1.40		
1.3	20124	1134	0.84			6.0	4514	160.91	★ 1.60	MTD 137	6P
1.4	17946	1011	0.93			6.7	3998	142.52	1.81	MTDF137	6P
1.6	16154	910	1.02			7.5	3572	127.33	2.0		
1.9	13233	745	1.23			8.4	3214	114.57	2.2		
2.1	11760	662	1.38	MTD 167MTD97	4P	9.3	2909	103.70	2.5		
2.4	10384	585	1.56	MTDF167MTD97	4P	5.7	4732	249.55	★ 0.86		
2.8	9160	516	1.77			6.1	4417	232.91	★ 0.91		
3.4	7479	421	2.2			6.9	3885	204.89	1.02		
3.8	6656	375	2.4			8.2	3270	172.41	1.19		
4.2	6024	339	2.7			9.1	2969	156.58	1.31		
2.0	12539	706	0.96			9.7	2771	146.14	1.40		
2.3	11034	622	1.07	MTD 147MTD77	4P	11	2438	128.56	1.59	MTD 107	4P
2.6	9642	543	1.22	MTDF147MTD77	4P	14	1979	104.38	2.0	MTDF107	4P
3.0	8488	478	1.38			15	1848	97.43	2.1		
3.5	7166	404	1.64			16	1729	91.20	2.2		
2.6	9515	536	1.23			18	1527	80.53	2.5		
3.0	8373	472	1.40			20	1360	71.71	2.9		
3.3	7734	436	1.52			22	1219	64.30	3.2		
3.9	6510	367	1.80			24	1100	57.99	3.5		
4.3	5897	332	2.0	MTD 147MTD87	4P	7.9	3402	179.41	0.83		
5.2	4850	273	2.4	MTDF147MTD87	4P	8.4	3218	169.71	0.88		
5.6	4466	252	2.6			9.1	2973	156.78	0.94		
6.9	3678	207	3.2			10	2569	135.48	1.07	MTD 97	4P
7.4	3395	191	3.5			12	2250	118.67	1.20	MTDF97	4P
9.0	2802	158	4.2			14	1992	105.06	1.36		
2.8	9147	515	0.83			15	1747	92.13	1.55		
2.9	8798	496	0.86	MTD 137MTD77	4P	17	1553	81.89	1.70		
3.1	8009	451	0.93	MTDF137MTD77	4P	18	1469	77.46	1.81		
3.3	7625	430	0.97			20	1357	71.56	2.0		
3.8	6663	375	1.09			23	1173	61.84	2.3		

D61

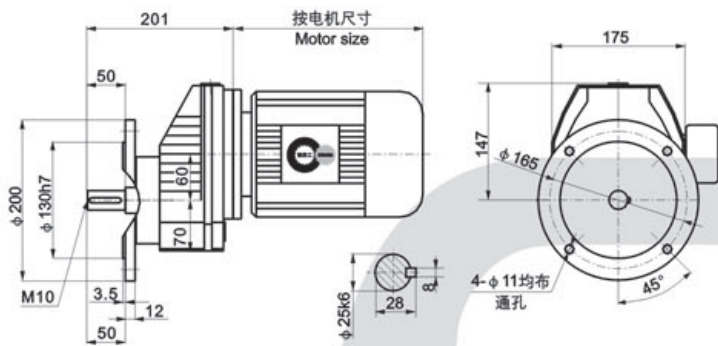


DS61

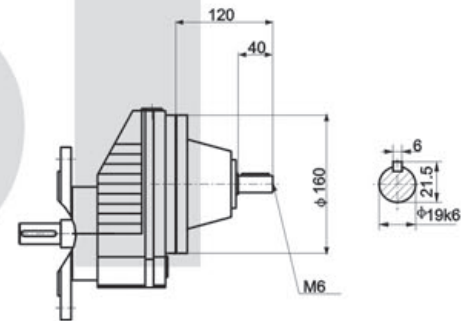


DF61

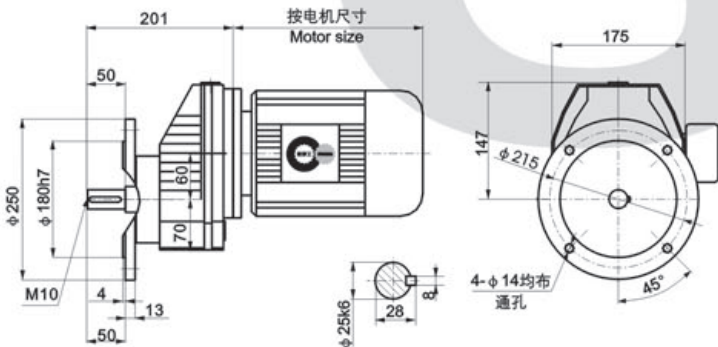
φ200



DFS61

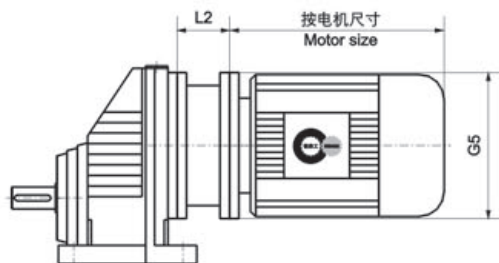


φ250



D..61

速比带“★”或需方自配电机需加联接法兰
The situation of ratio with “★” or customers provide the motor by themselves need connected flange.

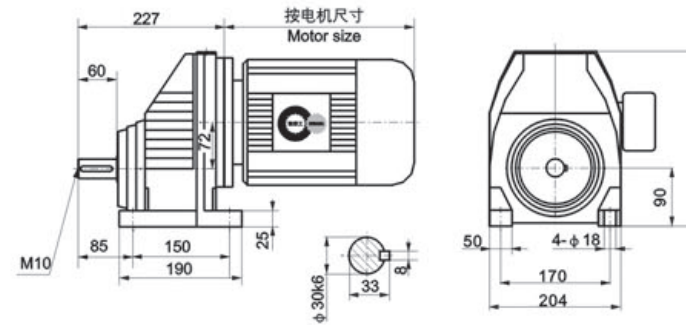


Y2电机座号 Motor size	63	71	80	90	100	112	132					
功率/4P Power/(KW)	0.18	0.25	0.37	0.55	0.75	1.1	1.5	2.2	3.0	4.0	5.5	7.5
L2	56	57	72	72	68	68	72					
G5	φ140	φ160	φ200	φ200	φ250	φ250	φ300					

注: 1. “D..61”表示D..61、DF..61。
2. 需方自配电机G5 > φ300时, 是否影响正常安装。

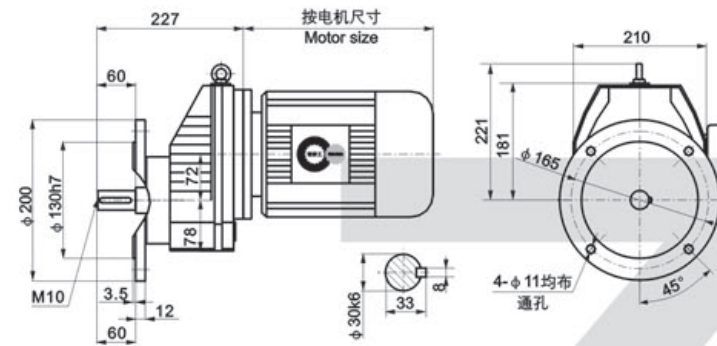
Note: 1. “D..61” means D..61、DF..61.
2. If the motor provided by the purchaser is G5 > φ300, please check if normal installation is influenced.

D71

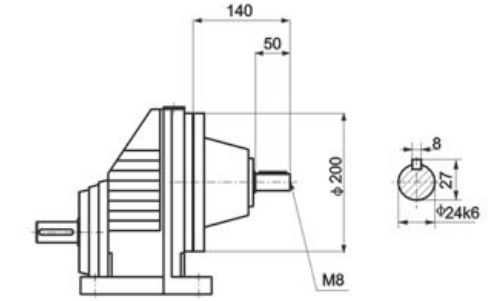


DF71

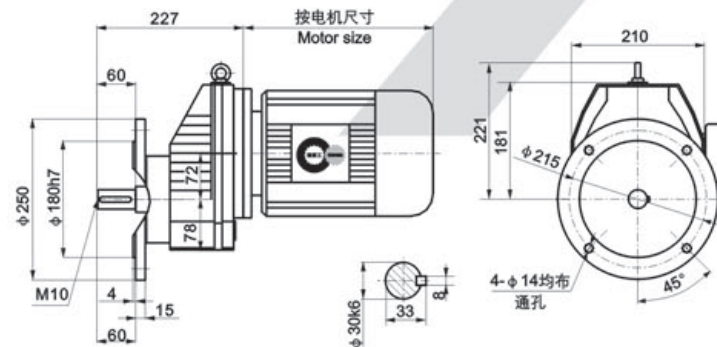
φ200



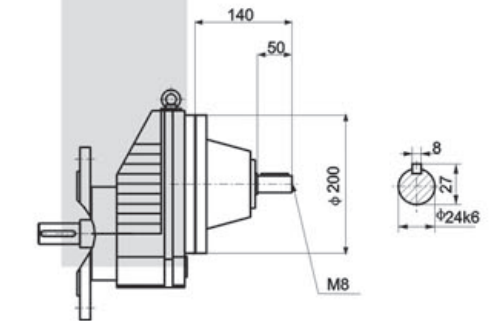
DS71



φ250

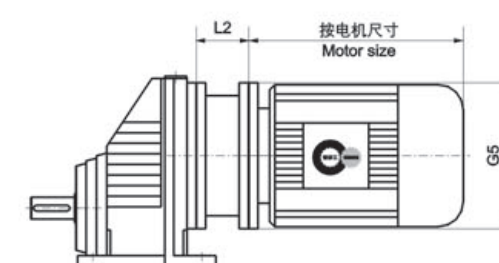


DFS71



D..71

速比带“★”或需方自配电机需加联接法兰
The situation of ratio with “★” or customers provide the motor by themselves need connected flange.



Y2电机座号 Motor size	90	100	112	132	160				
功率/4P Power/(KW)	1.1	1.5	2.2	3.0	4.0	5.5	7.5	11	15
L2	63.5	65	65	68	94				
G5	φ200	φ250	φ250	φ300	φ350				

注: 1. “D..71”表示D..71、DF..71。
2. 需方自配电机G5 > φ350时, 是否影响正常安装。

Note: 1. “D..71” means D..71、DF..71.
2. If the motor provided by the purchaser is G5 > φ350, please check if normal installation is influenced.

MTD

输出转速 Output speed r/min	输出扭矩 Output torque N·m	传动比 Ratio i	使用系数 Service Factor f _s	机型号 Type Type	极数 Pole P	输出转速 Output speed r/min	输出扭矩 Output torque N·m	传动比 Ratio i	使用系数 Service factor f _s	机型号 Type Type	极数 Pole P
7.5kW						11kW					
221	325	6.62	★ 1.35	D 101 DF101	4P 4P	4.6	21290	207.00	★ 0.80	MTD 167	6P
233	308	6.27	★ 1.42			MTDF167	6P				
257	278	5.67	★ 1.55								
310	231	4.71	2.9								
346	207	4.22	3.8								
384	186	3.80	4.2								
465	154	3.14	5.1								
509	141	2.87	5.6								
553	130	2.64	6.1								
627	114	2.33	6.9								
257	278	5.67	★ 1.43	D 91 DF91	4P 4P	6.2	16040	237.19	★ 1.03		
302	237	4.83	★ 1.58								
384	186	3.80	3.0								
432	166	3.38	3.4								
453	158	3.22	3.6								
505	142	2.89	4.0								
557	129	2.62	4.4								
611	117	2.39	4.9								
670	107	2.18	5.6								
760	94	1.92	7.2								
317	226	4.60	★ 1.22	D 81 DF81	4P 4P	11	8802	130.16	1.85		
357	201	4.09	★ 1.42								
398	180	3.67	★ 1.61								
441	162	3.31	2.4								
518	138	2.82	2.8								
613	117	2.38	3.3								
692	104	2.11	3.5								
811	88	1.80	3.8								
896	80	1.63	3.7								
1043	69	1.40	4.0								
442	162	3.30	★ 1.07	D 71 DF71	4P 4P	13	7875	116.44	2.1	MTD 167	4P
502	143	2.91	★ 1.43								
566	127	2.58	★ 1.61								
632	113	2.31	1.72								
705	102	2.07	1.87								
781	92	1.87	1.94								
907	79	1.61	2.1								
1050	68	1.39	2.2								
643	111	2.27	★ 1.11								
825	87	1.77	1.38								
930	77	1.57	1.41								
1043	69	1.40	1.44								
11kW						11kW					
4.9	18790	297	0.90	MTD 167	4P	9.0	11005	162.72	★ 1.08		
-	-	-	-	MTDF167	4P	10	9835	145.42	1.19		
5.0	18403	291	0.91			11	8860	131.01	1.32		
5.1	18045	285	0.93	MTD 167	4P	13	7668	113.39	1.53		
6.4	14536	230	1.12	MTDF167	4P	14	7166	105.97	1.64		
7.2	12827	203	1.27			16	6306	93.25	1.86	MTD 147	4P
8.6	10736	170	1.51			17	5642	83.43	2.1	MTDF147	4P
						20	5042	74.56	2.3		
						22	4542	67.17	2.6		
						25	3931	58.13	3.0		
						27	3674	54.33	3.1		
						31	3233	47.81	3.4		
						34	2929	43.31	3.5		
						10	9638	142.52	0.80		
						11	8611	127.33	0.87		
						13	7748	114.57	0.96		
						14	7013	103.70	1.05		
						16	6094	90.11	1.18		
						18	5586	82.60	1.29		
						20	4978	73.61	1.45	MTD 137	4P
						22	4553	67.33	1.59	MTDF137	4P
						25	3990	59.00	1.81		
						28	3534	52.26	2.0		
						31	3157	46.69	2.2		
						35	2841	42.01	2.4		

MTD

输出转速 Output speed r/min	输出扭矩 Output torque N·m	传动比 Ratio i	使用系数 Service Factor f _s	机型号 Type Type	极数 Pole P	输出转速 Output speed r/min	输出扭矩 Output torque N·m	传动比 Ratio i	使用系数 Service factor f _s	机型号 Type Type	极数 Pole P
11kW						11kW					
38	2571	38.02	2.6	MTD 137	4P	310	339	4.71	★ 1.95		
44	2234	33.04	2.8	MTDF137	4P	346	304	4.22	2.6		
46	2140	31.65	3.4			384	273	3.80	2.9		
52	1913	28.28	3.8			465	226	3.14	3.5		
26	3740	55.30	1.05			509	207	2.87	3.8		
30	3302	48.83	1.18	MTD 107	4P	553	190	2.64	4.2	D 101	4P
34	2941	43.48	1.32	MTDF107	4P	627	168	2.33	4.7	DF101	4P
37	2637	38.99	1.47			702	150	2.08	4.9		
42	2378	35.17	1.63			785	134	1.86	5.2		
46	2148	31.77	1.72			874	120	1.67	5.6		
52	1915	28.31	1.84			924	114	1.58	5.6		
						1028	102	1.42	6.0		
56	1751	25.90	★ 2.2			302	348	4.83	★ 1.08		
64	1535	22.69	★ 2.5			384	273	3.80	2.1		
73	1359	20.10	2.9	MTD 107	4P	432	243	3.38	2.3		
81	1214	17.96	3.2	MTDF107	4P	453	232	3.22	2.4		
90	1093	16.16	3.6			505	208	2.89	2.7	D 91	4P
100	989	14.62	3.9			557	189	2.62	3.0	DF91	4P
115	859	12.71	4.5			611	172	2.39	3.4		
131	753	11.14	5.2			670	157	2.18	3.8		
						760	138	1.92	4.9		
35	2844	42.05	0.98			864	122	1.69	3.9		
39	2517	37.22	1.09			1098	96	1.33	4.5		
44	2245	33.20	1.21	MTD 97	4P	441	238	3.31	1.62		
52	1912	28.28	1.35	MTDF97	4P	518	203	2.82	1.90		
56	1766	26.12	1.43			613	171	2.38	2.2	D 81	4P
68	1457	21.55	★ 1.63			692	152	2.11	2.4	DF81	4P
						811	130	1.80	2.6		
71	1384	20.46	2.0			896	117	1.63	2.6		
76	1295	19.15	★ 2.1			1043	101	1.40	2.7		
86	1144	16.91	2.4			632	166	2.31	1.17		
97	1018	15.06	2.7			705	149	2.07	1.28	D 71	4P
108	913	13.50	3.0	MTD 97	4P	781	135	1.87	1.32	DF71	4P
120	824	12.18	3.3	MTDF97	4P	907	116	1.61	1.42		
149	664	9.81	3.8			1050	100	1.39	1.47		
170	580	8.58	4.2			15kW					
212	467	6.90	4.8			7.2	17491	203	0.96	MTD 167	4P
242	408	6.03	5.3			8.6	14639	170	1.11	MTDF167	4P
						6.6	20352	146.63	0.84		
74	1332	19.69	1.06			7.5	18067	130.16	0.93	MTD 167	6P
84	1179	17.43	1.19			8.3	16162	116.44	1.02	MTDF167	6P
94	1051	15.55	1.33			9.3	14551	104.83	1.12		
110	896	13.24	1.52	MTD 87	4P	6.2	21873	237.19	★ 0.80		
119	827	12.23	1.63	MTDF87	4P	7.1	19089	207.00	★ 0.89		
145	682	10.09	1.9			8.0	16862	182.85	★ 0.99	MTD 167	4P
176	562	8.31	2.5			9.0	15040	163.09	1.09	MTDF167	4P
190	519	7.67	2.7			10.0	13522	146.63	1.20		
231	428	6.33	3.3			11	12003	130.16	1.35		
						13	10738	116.44	1.51		
128	768	11.36	0.94			14	9667	104.83	1.68		
146	676	10.00	1.03	MTD 77	4P						
157	630	9.32	1.08	MTDF77	4P						
205	481	7.12	1.33								
234	423	6.25	1.48								

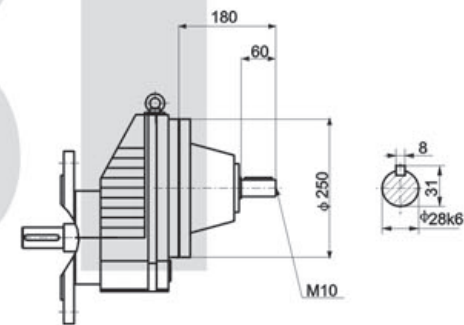
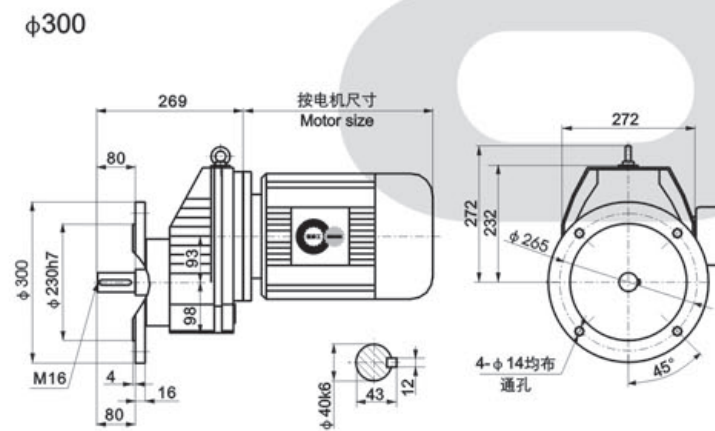
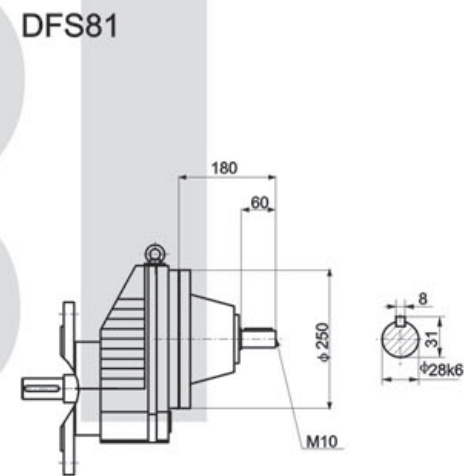
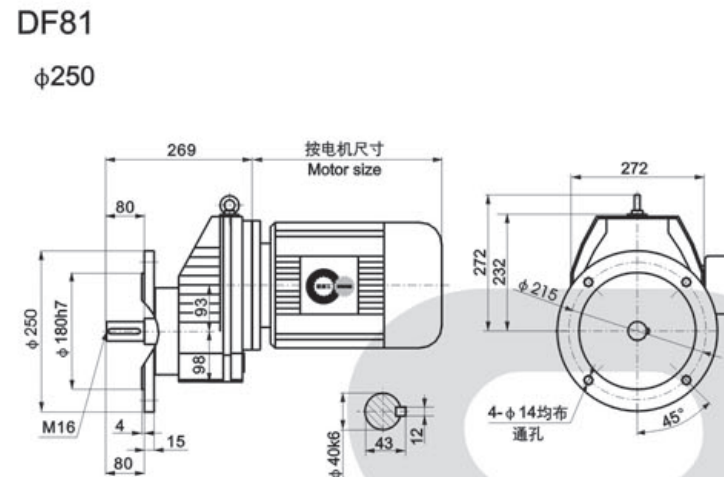
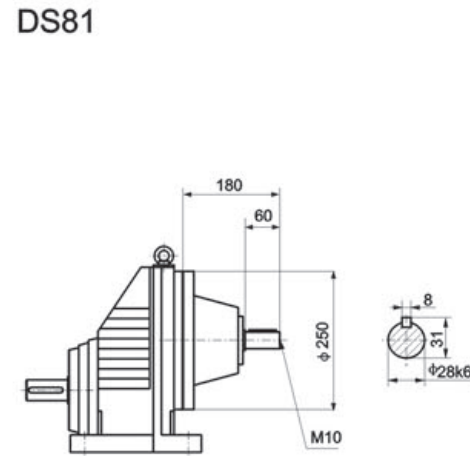
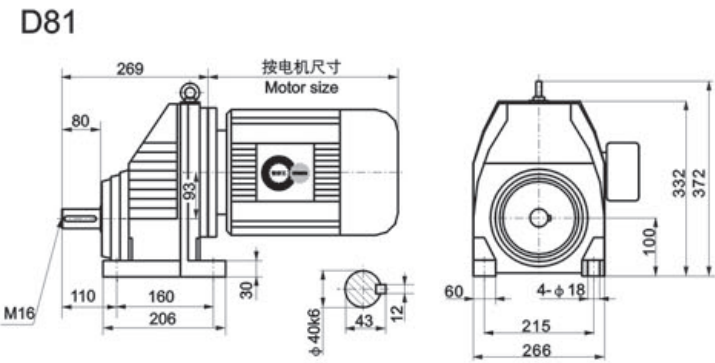
MTD

输出转速 Output speed r/min	输出扭矩 Output torque N·m	传动比 Ratio i	使用系数 Service Factor f _s	机型号 Type Type	极数 Pole P	输出转速 Output speed r/min	输出扭矩 Output torque N·m	传动比 Ratio i	使用系数 Service factor f _s	机型号 Type Type	极数 Pole P
15kW						15kW					
15	8750	94.88	1.86			73	1854	20.10	2.1		
17	7721	83.73	2.1			81	1656	17.96	2.3		
19	6942	75.27	2.3	MTD 167	4P	90	1490	16.16	2.6	MTD 107	4P
22	6162	66.82	2.6	MTDF167	4P	100	1349	14.62	2.9	MTDF107	4P
24	5513	59.78	2.9			115	1172	12.71	3.3		
27	4962	53.81	3.3			131	1027	11.14	3.8		
30	4492	48.71	3.6			39	3433	37.22	0.83		
34	3915	42.45	4.1			44	3061	33.20	0.92	MTD 97	4P
38	3524	38.22	4.6			52	2608	28.28	1.01	MTDF97	4P
8.6	15739	113.39	0.80			56	2408	26.12	1.06		
9.2	14709	105.97	0.84			68	1987	21.55	★ 1.20		
10	12943	93.25	0.94	MTD 147	6P	71	1887	20.46	1.43		
12	11580	83.43	1.03	MTDF147	6P	76	1766	19.15	★ 1.53		
13	10349	74.56	1.13			86	1560	16.91	1.74		
14	9323	67.17	1.26			97	1389	15.06	1.9		
9.0	15006	162.72	★ 0.82			108	1245	13.50	2.2	MTD 97	4P
10	13411	145.42	0.91			120	1123	12.18	2.4	MTDF97	4P
11	12081	131.01	0.99			149	905	9.81	2.8		
13	10456	113.39	1.12			170	791	8.58	3.1		
14	9772	105.97	1.20			212	636	6.90	3.5		
16	8599	93.25	1.36	MTD 147	4P	242	556	6.03	3.9		
17	7694	83.43	1.52	MTDF147	4P	74	1816	19.69	0.81		
20	6876	74.56	1.71			84	1607	17.43	0.90		
22	6194	67.17	1.89			94	1434	15.55	1.00		
25	5361	58.13	2.2			110	1221	13.24	1.12	MTD 87	4P
27	5010	54.33	2.3			119	1128	12.23	1.19	MTDF87	4P
31	4409	47.81	2.5			145	931	10.09	1.40		
34	3994	43.31	2.6			176	766	8.31	1.83		
14	9563	103.70	0.80			190	707	7.67	2.0		
16	8310	90.11	0.90			231	584	6.33	2.4		
18	7617	82.60	0.97			310	462	4.71	★ 1.43		
20	6788	73.61	1.07			346	414	4.22	1.90		
22	6209	67.33	1.16	MTD 137	4P	384	373	3.80	2.1		
25	5441	59.00	1.33	MTDF137	4P	465	308	3.14	2.6		
28	4819	52.26	1.50			509	282	2.87	2.8		
31	4305	46.69	1.65			553	259	2.64	3.0	D 101	4P
35	3874	42.01	1.76			627	229	2.33	3.4	DF101	4P
38	3506	38.02	1.87			702	204	2.08	3.6		
44	3047	33.04	2.0			785	182	1.86	3.8		
46	2918	31.65	2.5	MTD 137	4P	874	164	1.67	4.1		
52	2608	28.28	2.8	MTDF137	4P	924	155	1.58	4.1		
26	5100	55.30	0.80			1028	139	1.42	4.4		
30	4503	48.83	0.89			302	474	4.83	★ 0.80		
34	4010	43.48	0.99			384	373	3.80	1.52		
37	3596	38.99	1.09	MTD 107	4P	432	332	3.38	1.70		
42	3243	35.17	1.20	MTDF107	4P	453	316	3.22	1.79		
46	2930	31.77	1.19			505	284	2.89	1.99		
52	2611	28.31	1.35			557	257	2.62	2.2	D 91	4P
56	2388	25.90	★ 1.63	MTD 107	4P	611	234	2.39	2.5	DF91	4P
64	2093	22.69	★ 1.85	MTDF107	4P	670	214	2.18	2.8		
						760	188	1.92	3.6		
						864	166	1.69	2.9		
						1098	130	1.33	3.3		

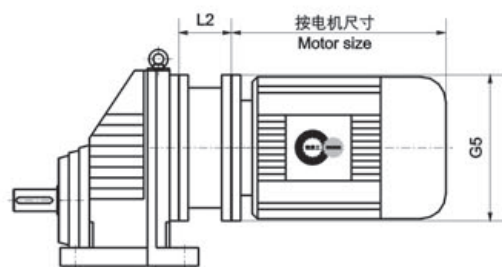
MTD

输出转速 Output speed r/min	输出扭矩 Output torque N·m	传动比 Ratio i	使用系数 Service Factor f _s	机型号 Type Type	极数 Pole P	输出转速 Output speed r/min	输出扭矩 Output torque N·m	传动比 Ratio i	使用系数 Service factor f _s	机型号 Type Type	极数 Pole P
15kW						18.5kW					
518	277	2.82	1.39			71	2328	20.61	2.9		
613	234	2.38	1.65			81	2049	18.13	3.1	MTD 137	4P
692	207	2.11	1.77	D 81	4P	90	1853	16.41	3.3	MTDF137	4P
811	177	1.80	1.91	DF81	4P	104	1594	14.11	3.7		
896	160	1.63	1.87			120	1385	12.26	4.0		
1043	137	1.40	2.01			142	1166	10.32	4.0		
18.5kW						18.5kW					
8.0	20655	182.85	★ 0.82			34	4912	43.48	0.83		
9.0	18423	163.09	0.91			38	4405	38.99	0.91	MTD 107	4P
10	16563	146.63	1.00			42	3973	35.17	1.00	MTDF107	4P
11	14703	130.16	1.11			46	3589	31.77	0.99		
13	13154	116.44	1.24			52	3198	28.31	1.11		
14	11842	104.83	1.37			57	2925	25.90	★ 1.33		
15	10718	94.88	1.52	MTD 167	4P	65	2563	22.69	★ 1.51		
18	9458	83.73	1.72	MTDF167	4P	73	2270	20.10	1.71		
20	8503	75.27	1.9			82	2028	17.96	1.9		
22	7548	66.82	2.2			91	1825	16.16	2.1		
25	6753	59.78	2.4			101	1652	14.62	2.3	MTD 107	4P
27	6079	53.81	2.7			116	1436	12.71	2.7	MTDF107	4P
30	5502	48.71	3.0			132	1258	11.14	3.1		
35	4795	42.45	3.4			149	1111	9.83	3.4		
38	4317	38.22	3.8			159	1046	9.26	3.6		
13	12809	113.39	0.94			178	930	8.24	3.9		
14	11970	105.97	1.00			210	792	7.01	3.4		
16	10534	93.25	1.12			223	746	6.60	3.6		
18	9424	83.43	1.24			250	663	5.87	4.0		
20	8422	74.56	1.39			72	2311	20.46	1.07		
22	7587	67.17	1.55	MTD 147	4P	77	2164	19.15	★ 1.11		
25	6567	58.13	1.78	MTDF147	4P	87	1910	16.91	1.21		
27	6137	54.33	1.87			98	1701	15.06	1.28		
31	5401	47.81	2.0			109	1526	13.50	1.35	MTD 97	4P
34	4893	43.31	2.1			121	1376	12.18	1.51	MTDF97	4P
36	4573	40.48	2.2			150	1109	9.81	1.72		
41	4024	35.62	2.4			171	969	8.58	1.85		
46	3574	31.64	3.2			213	780	6.90	2.45		
53	3157	27.95	3.5			244	681	6.03	2.63		
59	2816	24.93	3.8			120	1381	12.23	1.00		
66	2531	22.41	4.1			146	1140	10.09	1.14	MTD 87	4P
18	9331	82.60	0.81			177	938	8.31	1.25	MTDF87	4P
20	8315	73.61	0.90			192	866	7.67	1.3		
22	7606	67.33	1.01			232	715	6.33	1.5		
25	6665	59.00	1.12	MTD 137	4P	348	507	4.22	★ 1.55		
28	5903	52.26	1.25	MTDF137	4P	387	457	3.80	1.73		
31	5274	46.69	1.35			468	377	3.14	2.1		
35	4745	42.01	1.5			512	345	2.87	2.3		
39	4295	38.02	1.76			557	317	2.64	2.5		
44	3732	33.04	2.0			631	280	2.33	2.8	D 101	4P
46	3575	31.65	2.0			707	250	2.08	2.9	DF101	4P
52	3195	28.28	2.3	MTD 137	4P	790	224	1.86	3.1		
58	2878	25.48	2.5	MTDF137	4P	880	201	1.67	3.3		
67	2491	22.05	2.7			930	190	1.58	3.4		
						1035	171	1.42	3.6		

MTD



D..81 速比带“★”或需方自配电机需加联接法兰
The situation of ratio with “★” or customers provide the motor by themselves need connected flange.

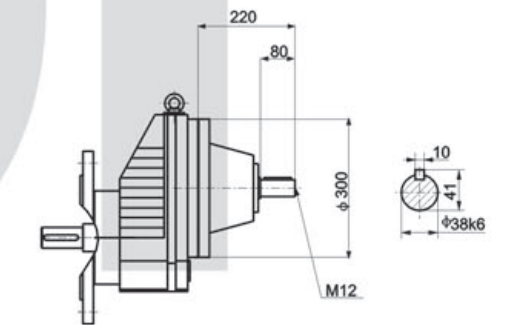
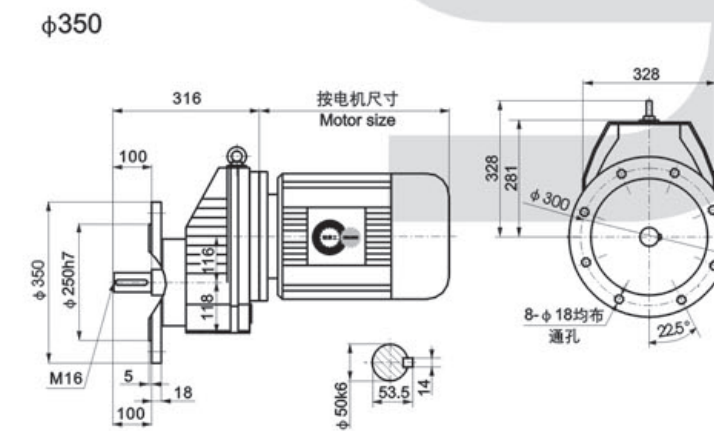
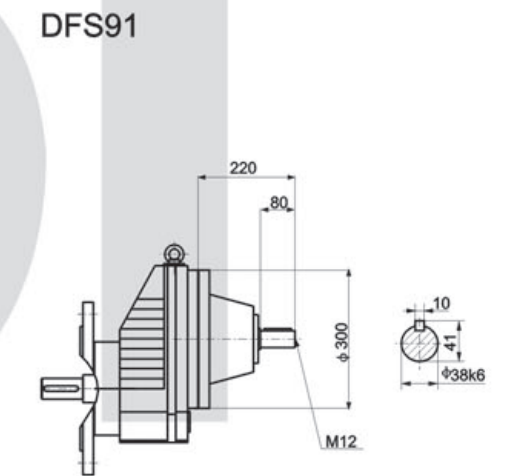
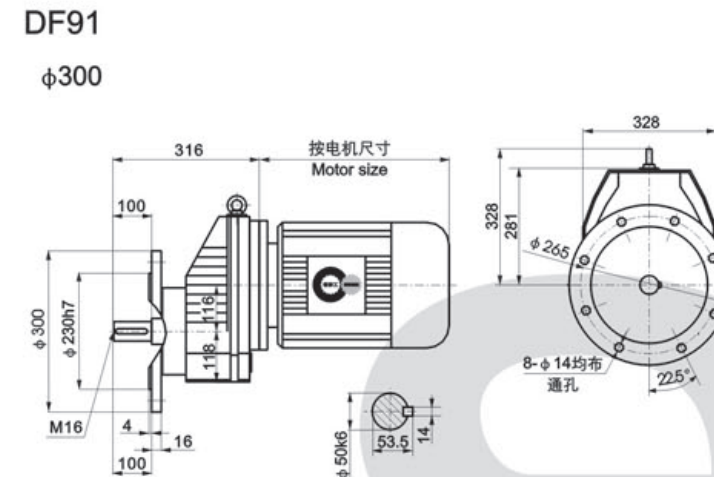
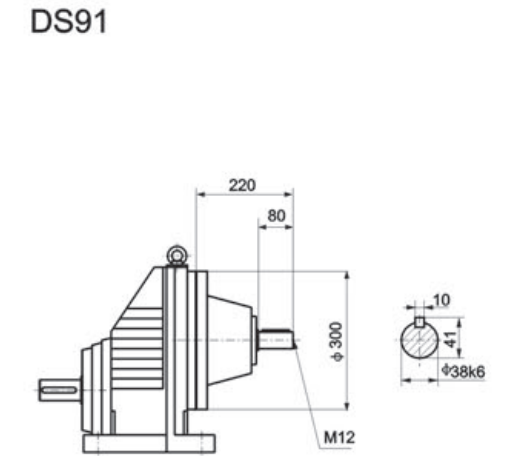
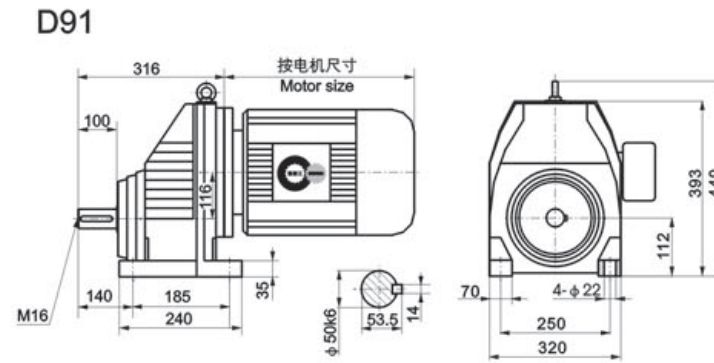


Y2电机座号 Motor size	100	112	132	160	180
功率/4P Power/(KW)	2.2 3.0	4.0 5.5	7.5 11	15 18.5	22
L2	64	64	83	95	95
G5	φ250	φ250	φ300	φ350	φ350

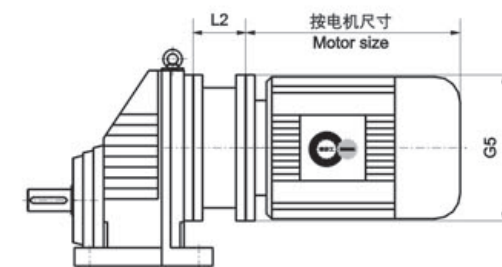
注: 1. “D..81” 表示D..81、DF..81。

Note: 1. “D..81..” means D..81、DF..81.

MTD



D..91 速比带“★”或需方自配电机需加联接法兰
The situation of ratio with “★” or customers provide the motor by themselves need connected flange.



Y2电机座号 Motor size	132	160	180	200
功率/4P Power/(KW)	5.5 7.5	11 15	18.5 22	30
L2	70	113	113	108
G5	φ300	φ350	φ350	φ400

注: 1. “D..91” 表示D..91、DF..91。

Note: 1. “D..91” means D..91、DF..91.

MTD

输出转速 Output speed r/min	输出扭矩 Output torque N·m	传动比 Ratio i	使用系数 Service Factor f _s	机型号 Type Type	极数 Pole P	输出转速 Output speed r/min	输出扭矩 Output torque N·m	传动比 Ratio i	使用系数 Service factor f _s	机型号 Type Type	极数 Pole P																																																																																																																																																																																																																																																																																																				
18.5kW						22kW																																																																																																																																																																																																																																																																																																									
435	406	3.38	★ 1.39	D 91 DF91	4P 4P	46	4251	31.65	1.70	MTD 137 MTDF137	4P 4P																																																																																																																																																																																																																																																																																																				
457	387	3.22	1.46			509	347	2.89	1.63			561	315	2.62	1.80	615	287	2.39	2.0	674	262	2.18	2.3	766	231	1.92	2.9	870	203	1.69	2.4	1105	160	1.33	2.7	90	2204	16.41	2.8	104	1896	14.11	3.1	MTD 137	4P	120	1647	12.26	3.4	MTDF137	4P	142	1387	10.32	3.3			521	339	2.82	★ 1.14	D 81 DF81	4P 4P	38	5238	38.99	0.80	MTD 107 MTDF107	4P 4P	618	286	2.38	1.35	697	254	2.11	1.44	817	216	1.80	1.56	902	196	1.63	1.53	1050	168	1.40	1.64	22kW						22kW						9.0	21909	163.09	0.80	MTD 167 MTDF167	4P 4P	57	3479	25.90	★ 1.12	MTD 107 MTDF107	4P 4P	10	19697	146.63	0.86	11	17485	130.16	0.96	13	15642	116.44	1.05	14	14082	104.83	1.15	15	12746	94.88	1.27	18	11247	83.73	1.44	20	10112	75.27	1.61	22	8976	66.82	1.81	25	8031	59.78	2.0	27	7229	53.81	2.2	30	6543	48.71	2.5	35	5702	42.45	2.8	38	5134	38.22	3.2	72	2749	20.46	1.01	77	2573	19.15	1.07	87	2272	16.91	1.19	98	2023	15.06	1.34	109	1814	13.50	1.49	MTD 97	4P	121	1636	12.18	1.65	MTDF97	4P	150	1318	9.81	1.9			171	1152	8.58	2.1			213	927	6.90	2.4			244	810	6.03	2.7			277	712	5.30	3.0			314	629	4.68	3.4			120	1643	12.23	0.86	MTD 87 MTDF87	4P 4P	146	1356	10.09	0.98	177	1116	8.31	1.25	192	1030	7.67	1.36	232	850	6.33	1.65			348	603	4.22	★ 1.31	D 101 DF101	4P 4P	387	543	3.80	1.45	468	449	3.14	1.76	512	410	2.87	1.92	557	377	2.64	2.1																												
509	347	2.89	1.63			561	315	2.62	1.80			615	287	2.39	2.0	674	262	2.18	2.3	766	231	1.92	2.9	870	203	1.69	2.4	1105	160	1.33	2.7	90	2204	16.41	2.8	104	1896	14.11	3.1	MTD 137	4P	120	1647	12.26	3.4	MTDF137	4P	142	1387	10.32	3.3			521	339	2.82	★ 1.14	D 81 DF81	4P 4P	38	5238			38.99	0.80	MTD 107 MTDF107	4P 4P			618	286	2.38	1.35	697	254	2.11	1.44	817	216	1.80	1.56	902	196	1.63	1.53	1050	168	1.40	1.64	22kW						22kW						9.0	21909	163.09	0.80			MTD 167 MTDF167	4P 4P	57	3479			25.90	★ 1.12	MTD 107 MTDF107	4P 4P	10	19697	146.63	0.86	11	17485	130.16	0.96	13	15642	116.44	1.05	14	14082	104.83	1.15	15	12746	94.88	1.27	18	11247	83.73	1.44	20	10112	75.27	1.61	22	8976	66.82	1.81	25	8031	59.78	2.0	27	7229	53.81	2.2	30	6543	48.71	2.5	35	5702	42.45	2.8	38	5134	38.22	3.2	72	2749	20.46	1.01	77	2573	19.15	1.07	87	2272	16.91	1.19	98	2023	15.06	1.34	109	1814	13.50	1.49	MTD 97	4P	121	1636	12.18	1.65	MTDF97	4P	150	1318	9.81	1.9			171	1152	8.58	2.1			213	927	6.90	2.4			244	810	6.03	2.7			277	712	5.30	3.0			314	629	4.68	3.4					120	1643	12.23	0.86	MTD 87 MTDF87	4P 4P	146	1356	10.09	0.98	177	1116	8.31	1.25	192	1030	7.67	1.36	232	850	6.33	1.65					348	603	4.22	★ 1.31	D 101 DF101	4P 4P	387	543	3.80	1.45	468	449	3.14	1.76	512	410	2.87	1.92	557	377	2.64	2.1																				
561	315	2.62	1.80			615	287	2.39	2.0			674	262	2.18	2.3	766	231	1.92	2.9	870	203	1.69	2.4	1105	160	1.33	2.7	90	2204	16.41	2.8	104	1896	14.11	3.1	MTD 137	4P	120	1647	12.26	3.4	MTDF137	4P	142	1387	10.32	3.3			521	339	2.82	★ 1.14	D 81 DF81	4P 4P	38	5238			38.99	0.80			MTD 107 MTDF107	4P 4P					618	286	2.38	1.35	697	254	2.11	1.44	817	216	1.80	1.56	902	196	1.63	1.53	1050	168	1.40	1.64	22kW						22kW						9.0	21909	163.09	0.80					MTD 167 MTDF167	4P 4P			57	3479			25.90	★ 1.12	MTD 107 MTDF107	4P 4P	10	19697	146.63	0.86	11	17485	130.16	0.96	13	15642	116.44	1.05	14	14082	104.83	1.15	15	12746	94.88	1.27	18	11247	83.73	1.44	20	10112	75.27	1.61	22	8976	66.82	1.81	25	8031	59.78	2.0	27	7229	53.81	2.2	30	6543	48.71	2.5	35	5702	42.45	2.8	38	5134	38.22	3.2	72	2749	20.46	1.01	77	2573	19.15	1.07	87	2272	16.91	1.19	98	2023	15.06	1.34	109	1814	13.50	1.49	MTD 97	4P	121	1636	12.18	1.65	MTDF97	4P	150	1318	9.81	1.9			171	1152	8.58	2.1			213	927	6.90	2.4			244	810	6.03	2.7			277	712	5.30	3.0			314	629			4.68	3.4					120	1643	12.23	0.86	MTD 87 MTDF87	4P 4P	146	1356	10.09	0.98	177	1116	8.31	1.25	192	1030			7.67	1.36	232	850	6.33	1.65					348	603	4.22	★ 1.31	D 101 DF101	4P 4P	387	543	3.80	1.45	468	449	3.14	1.76	512	410	2.87	1.92	557	377	2.64	2.1												
615	287	2.39	2.0			674	262	2.18	2.3			766	231	1.92	2.9	870	203	1.69	2.4	1105	160	1.33	2.7	90	2204	16.41	2.8	104	1896	14.11	3.1	MTD 137	4P	120	1647	12.26	3.4	MTDF137	4P	142	1387	10.32	3.3			521	339	2.82	★ 1.14	D 81 DF81	4P 4P	38	5238			38.99	0.80			MTD 107 MTDF107	4P 4P									618	286	2.38	1.35	697	254	2.11	1.44	817	216	1.80	1.56	902	196	1.63	1.53	1050	168	1.40	1.64	22kW						22kW						9.0	21909	163.09	0.80									MTD 167 MTDF167	4P 4P			57	3479			25.90	★ 1.12	MTD 107 MTDF107	4P 4P	10	19697	146.63	0.86	11	17485	130.16	0.96	13	15642	116.44	1.05	14	14082	104.83	1.15	15	12746	94.88	1.27	18	11247	83.73	1.44	20	10112	75.27	1.61	22	8976	66.82	1.81	25	8031	59.78	2.0	27	7229	53.81	2.2	30	6543	48.71	2.5	35	5702	42.45	2.8	38	5134	38.22	3.2	72	2749	20.46	1.01	77	2573	19.15	1.07	87	2272	16.91	1.19	98	2023	15.06	1.34	109	1814	13.50	1.49	MTD 97	4P	121	1636	12.18	1.65	MTDF97	4P	150	1318	9.81	1.9			171	1152	8.58	2.1			213	927	6.90	2.4			244	810	6.03	2.7			277	712	5.30	3.0					314	629			4.68	3.4					120	1643	12.23	0.86	MTD 87 MTDF87	4P 4P	146	1356	10.09	0.98			177	1116	8.31	1.25	192	1030			7.67	1.36	232	850	6.33	1.65					348	603	4.22	★ 1.31	D 101 DF101	4P 4P	387	543	3.80	1.45	468	449	3.14	1.76	512	410	2.87	1.92	557	377	2.64	2.1				
674	262	2.18	2.3			766	231	1.92	2.9			870	203	1.69	2.4	1105	160	1.33	2.7	90	2204	16.41	2.8	104	1896	14.11	3.1	MTD 137	4P	120	1647	12.26	3.4	MTDF137	4P	142	1387	10.32	3.3			521	339	2.82	★ 1.14	D 81 DF81	4P 4P	38	5238			38.99	0.80			MTD 107 MTDF107	4P 4P													618	286	2.38	1.35	697	254	2.11	1.44	817	216	1.80	1.56	902	196	1.63	1.53	1050	168	1.40	1.64	22kW						22kW						9.0	21909	163.09	0.80													MTD 167 MTDF167	4P 4P			57	3479			25.90	★ 1.12	MTD 107 MTDF107	4P 4P	10	19697	146.63	0.86	11	17485	130.16	0.96	13	15642	116.44	1.05	14	14082	104.83	1.15	15	12746	94.88	1.27	18	11247	83.73	1.44	20	10112	75.27	1.61	22	8976	66.82	1.81	25	8031	59.78	2.0	27	7229	53.81	2.2	30	6543	48.71	2.5	35	5702	42.45	2.8	38	5134	38.22	3.2	72	2749	20.46	1.01	77	2573	19.15	1.07	87	2272	16.91	1.19	98	2023	15.06	1.34	109	1814	13.50	1.49	MTD 97	4P	121	1636	12.18	1.65	MTDF97	4P	150	1318	9.81	1.9			171	1152	8.58	2.1			213	927	6.90	2.4			244	810	6.03	2.7			277	712	5.30	3.0					314	629	4.68	3.4					120	1643			12.23	0.86	MTD 87 MTDF87	4P 4P			146	1356	10.09	0.98	177	1116			8.31	1.25	192	1030	7.67	1.36			232	850	6.33	1.65					348	603	4.22	★ 1.31	D 101 DF101	4P 4P	387	543	3.80	1.45	468	449	3.14	1.76	512	410	2.87	1.92	557	377
766	231	1.92	2.9			870	203	1.69	2.4			1105	160	1.33	2.7	90	2204	16.41	2.8	104	1896	14.11	3.1	MTD 137	4P	120	1647	12.26	3.4	MTDF137	4P	142	1387	10.32	3.3			521	339	2.82	★ 1.14	D 81 DF81	4P 4P	38	5238			38.99	0.80			MTD 107 MTDF107	4P 4P																	618	286	2.38	1.35	697	254	2.11	1.44	817	216	1.80	1.56	902	196	1.63	1.53	1050	168	1.40	1.64	22kW						22kW						9.0	21909	163.09	0.80																	MTD 167 MTDF167	4P 4P			57	3479			25.90	★ 1.12	MTD 107 MTDF107	4P 4P	10	19697	146.63	0.86	11	17485	130.16	0.96	13	15642	116.44	1.05	14	14082	104.83	1.15	15	12746	94.88	1.27	18	11247	83.73	1.44	20	10112	75.27	1.61	22	8976	66.82	1.81	25	8031	59.78	2.0	27	7229	53.81	2.2	30	6543	48.71	2.5	35	5702	42.45	2.8	38	5134	38.22	3.2	72	2749	20.46	1.01	77	2573	19.15	1.07	87	2272	16.91	1.19	98	2023	15.06	1.34	109	1814	13.50	1.49	MTD 97	4P	121	1636	12.18	1.65	MTDF97	4P	150	1318	9.81	1.9			171	1152	8.58	2.1			213	927	6.90	2.4			244	810	6.03	2.7			277	712	5.30	3.0			314	629			4.68	3.4					120	1643					12.23	0.86	MTD 87 MTDF87	4P 4P	146	1356			10.09	0.98	177	1116	8.31	1.25			192	1030	7.67	1.36	232	850			6.33	1.65					348	603	4.22	★ 1.31	D 101 DF101	4P 4P	387	543	3.80	1.45	468	449	3.14	1.76
870	203	1.69	2.4			1105	160	1.33	2.7			90	2204	16.41	2.8	104	1896	14.11	3.1	MTD 137	4P	120	1647	12.26	3.4	MTDF137	4P	142	1387	10.32	3.3			521	339	2.82	★ 1.14	D 81 DF81	4P 4P	38	5238			38.99	0.80			MTD 107 MTDF107	4P 4P													618	286					2.38	1.35	697	254	2.11	1.44	817	216	1.80	1.56	902	196	1.63	1.53	1050	168	1.40	1.64	22kW						22kW						9.0	21909	163.09	0.80	MTD 167 MTDF167	4P 4P	57	3479																					25.90	★ 1.12			MTD 107 MTDF107	4P 4P			10	19697	146.63	0.86	11	17485	130.16	0.96	13	15642	116.44	1.05	14	14082	104.83	1.15	15	12746	94.88	1.27	18	11247	83.73	1.44	20	10112	75.27	1.61	22	8976	66.82	1.81	25	8031	59.78	2.0	27	7229	53.81	2.2	30	6543	48.71	2.5	35	5702	42.45	2.8	38	5134	38.22	3.2	72	2749	20.46	1.01	77	2573	19.15	1.07	87	2272	16.91	1.19	98	2023	15.06	1.34	109	1814	13.50	1.49	MTD 97	4P	121	1636	12.18	1.65	MTDF97	4P	150	1318	9.81	1.9			171	1152	8.58	2.1			213	927	6.90	2.4			244	810	6.03	2.7			277	712	5.30	3.0			314	629	4.68	3.4			120	1643			12.23	0.86			MTD 87 MTDF87	4P 4P	146	1356			10.09	0.98			177	1116	8.31	1.25	192	1030			7.67	1.36	232	850	6.33	1.65					348	603			4.22	★ 1.31	D 101 DF101	4P 4P			387	543	3.80	1.45	468	449	3.14	1.76
1105	160	1.33	2.7			90	2204	16.41	2.8			104	1896	14.11	3.1	MTD 137	4P	120	1647	12.26	3.4	MTDF137	4P	142	1387	10.32	3.3			521	339	2.82	★ 1.14	D 81 DF81	4P 4P	38	5238			38.99	0.80			MTD 107 MTDF107	4P 4P													618	286			2.38	1.35			697	254	2.11	1.44	817	216	1.80	1.56	902	196	1.63	1.53	1050	168	1.40	1.64	22kW						22kW						9.0	21909	163.09	0.80	MTD 167 MTDF167	4P 4P	57	3479			25.90	★ 1.12																					MTD 107 MTDF107	4P 4P							10	19697	146.63	0.86	11	17485	130.16	0.96	13	15642	116.44	1.05	14	14082	104.83	1.15	15	12746	94.88	1.27	18	11247	83.73	1.44	20	10112	75.27	1.61	22	8976	66.82	1.81	25	8031	59.78	2.0	27	7229	53.81	2.2	30	6543	48.71	2.5	35	5702	42.45	2.8	38	5134	38.22	3.2	72	2749	20.46	1.01	77	2573	19.15	1.07	87	2272	16.91	1.19	98	2023	15.06	1.34	109	1814	13.50	1.49	MTD 97	4P	121	1636	12.18	1.65	MTDF97	4P	150	1318	9.81	1.9			171	1152	8.58	2.1			213	927	6.90	2.4			244	810	6.03	2.7			277	712	5.30	3.0			314	629	4.68	3.4			120	1643	12.23	0.86	MTD 87 MTDF87	4P 4P					146	1356			10.09	0.98	177	1116	8.31	1.25	192	1030	7.67	1.36			232	850	6.33	1.65					348	603	4.22	★ 1.31			D 101 DF101	4P 4P					387	543	3.80	1.45	468	449	3.14	1.76
90	2204	16.41	2.8			104	1896	14.11	3.1			MTD 137	4P	120	1647	12.26	3.4	MTDF137	4P	142	1387	10.32	3.3			521	339	2.82	★ 1.14	D 81 DF81	4P 4P	38	5238			38.99	0.80			MTD 107 MTDF107	4P 4P													618	286			2.38	1.35			697	254	2.11	1.44	817	216	1.80	1.56	902	196	1.63	1.53	1050	168	1.40	1.64	22kW						22kW						9.0	21909	163.09	0.80	MTD 167 MTDF167	4P 4P	57	3479			25.90	★ 1.12			MTD 107 MTDF107	4P 4P																													10	19697	146.63	0.86	11	17485	130.16	0.96	13	15642	116.44	1.05	14	14082	104.83	1.15	15	12746	94.88	1.27	18	11247	83.73	1.44	20	10112	75.27	1.61	22	8976	66.82	1.81	25	8031	59.78	2.0	27	7229	53.81	2.2	30	6543	48.71	2.5	35	5702	42.45	2.8	38	5134	38.22	3.2	72	2749	20.46	1.01	77	2573	19.15	1.07	87	2272	16.91	1.19	98	2023	15.06	1.34	109	1814	13.50	1.49	MTD 97	4P	121	1636	12.18	1.65	MTDF97	4P	150	1318	9.81	1.9			171	1152	8.58	2.1			213	927	6.90	2.4			244	810	6.03	2.7			277	712	5.30	3.0			314	629	4.68	3.4			120	1643	12.23	0.86			MTD 87 MTDF87	4P 4P			146	1356			10.09	0.98	177	1116	8.31	1.25	192	1030	7.67	1.36	232	850	6.33	1.65			348	603			4.22	★ 1.31	D 101 DF101	4P 4P									387	543	3.80	1.45	468	449	3.14	1.76
104	1896	14.11	3.1	MTD 137	4P																																																																																																																																																																																																																																																																																																										
120	1647	12.26	3.4	MTDF137	4P																																																																																																																																																																																																																																																																																																										
142	1387	10.32	3.3																																																																																																																																																																																																																																																																																																												
521	339	2.82	★ 1.14	D 81 DF81	4P 4P	38	5238	38.99	0.80	MTD 107 MTDF107	4P 4P																																																																																																																																																																																																																																																																																																				
618	286	2.38	1.35			697	254	2.11	1.44			817	216	1.80	1.56	902	196	1.63	1.53	1050	168	1.40	1.64	22kW								22kW						9.0	21909			163.09	0.80	MTD 167 MTDF167	4P 4P	57	3479	25.90	★ 1.12	MTD 107 MTDF107	4P 4P	10	19697	146.63	0.86	11	17485	130.16	0.96	13	15642	116.44	1.05	14	14082	104.83	1.15	15	12746	94.88	1.27	18	11247	83.73	1.44	20	10112	75.27	1.61	22	8976	66.82	1.81	25	8031	59.78	2.0	27	7229	53.81	2.2	30	6543			48.71	2.5			35	5702																																	42.45	2.8	38	5134	38.22	3.2	72	2749	20.46	1.01	77	2573	19.15	1.07	87	2272	16.91	1.19	98	2023	15.06	1.34	109	1814	13.50	1.49	MTD 97	4P	121	1636	12.18	1.65	MTDF97	4P	150	1318	9.81	1.9			171	1152	8.58	2.1			213	927	6.90	2.4			244	810	6.03	2.7			277	712	5.30	3.0			314	629	4.68	3.4			120	1643	12.23	0.86	MTD 87 MTDF87	4P 4P	146	1356	10.09	0.98	177	1116	8.31	1.25	192	1030	7.67	1.36	232	850	6.33	1.65			348	603	4.22	★ 1.31	D 101 DF101	4P 4P	387	543	3.80	1.45	468	449	3.14	1.76	512	410	2.87	1.92	557	377	2.64	2.1																																																						
697	254	2.11	1.44			817	216	1.80	1.56			902	196	1.63	1.53	1050	168	1.40	1.64	22kW						22kW						9.0	21909	163.09	0.80	MTD 167 MTDF167	4P 4P	57	3479	25.90	★ 1.12	MTD 107 MTDF107	4P 4P			10	19697	146.63	0.86			11	17485	130.16	0.96	13	15642	116.44	1.05	14	14082	104.83	1.15	15	12746	94.88	1.27	18	11247	83.73	1.44	20	10112	75.27	1.61	22	8976	66.82	1.81	25	8031	59.78	2.0	27	7229	53.81	2.2	30	6543	48.71	2.5	35	5702			42.45	2.8			38	5134																																	38.22	3.2	72	2749	20.46	1.01	77	2573	19.15	1.07	87	2272	16.91	1.19	98	2023	15.06	1.34	109	1814	13.50	1.49	MTD 97	4P	121	1636	12.18	1.65	MTDF97	4P	150	1318	9.81	1.9			171	1152	8.58	2.1			213	927	6.90	2.4			244	810	6.03	2.7			277	712	5.30	3.0			314	629	4.68	3.4			120	1643	12.23	0.86	MTD 87 MTDF87	4P 4P	146	1356			10.09	0.98	177	1116	8.31	1.25	192	1030	7.67	1.36	232	850	6.33	1.65			348	603	4.22	★ 1.31	D 101 DF101	4P 4P			387	543	3.80	1.45	468	449	3.14	1.76	512	410	2.87	1.92	557	377	2.64	2.1																																																						
817	216	1.80	1.56			902	196	1.63	1.53			1050	168	1.40	1.64	22kW						22kW						9.0	21909	163.09	0.80	MTD 167 MTDF167	4P 4P	57	3479			25.90	★ 1.12	MTD 107 MTDF107	4P 4P					10	19697	146.63	0.86			11	17485	130.16	0.96	13	15642	116.44	1.05	14	14082	104.83	1.15	15	12746	94.88	1.27	18	11247	83.73	1.44	20	10112	75.27	1.61	22	8976	66.82	1.81	25	8031	59.78	2.0	27	7229	53.81	2.2	30	6543	48.71	2.5	35	5702			42.45	2.8			38	5134																																	38.22	3.2	72	2749	20.46	1.01	77	2573	19.15	1.07	87	2272	16.91	1.19	98	2023	15.06	1.34	109	1814	13.50	1.49	MTD 97	4P	121	1636	12.18	1.65	MTDF97	4P	150	1318	9.81	1.9			171	1152	8.58	2.1			213	927	6.90	2.4			244	810	6.03	2.7			277	712	5.30	3.0			314	629	4.68	3.4			120	1643	12.23	0.86			MTD 87 MTDF87	4P 4P			146	1356	10.09	0.98	177	1116	8.31	1.25	192	1030	7.67	1.36	232	850	6.33	1.65			348	603					4.22	★ 1.31	D 101 DF101	4P 4P	387	543	3.80	1.45	468	449	3.14	1.76	512	410	2.87	1.92	557	377	2.64	2.1																																																		
902	196	1.63	1.53			1050	168	1.40	1.64			22kW						22kW						9.0	21909	163.09	0.80	MTD 167 MTDF167	4P 4P	57	3479			25.90	★ 1.12			MTD 107 MTDF107	4P 4P							10	19697	146.63	0.86			11	17485	130.16	0.96	13	15642	116.44	1.05	14	14082	104.83	1.15	15	12746	94.88	1.27	18	11247	83.73	1.44	20	10112	75.27	1.61	22	8976	66.82	1.81	25	8031	59.78	2.0	27	7229	53.81	2.2	30	6543	48.71	2.5	35	5702			42.45	2.8			38	5134																																	38.22	3.2	72	2749	20.46	1.01	77	2573	19.15	1.07	87	2272	16.91	1.19	98	2023	15.06	1.34	109	1814	13.50	1.49	MTD 97	4P	121	1636	12.18	1.65	MTDF97	4P	150	1318	9.81	1.9			171	1152	8.58	2.1			213	927	6.90	2.4			244	810	6.03	2.7			277	712	5.30	3.0			314	629	4.68	3.4			120	1643	12.23	0.86							MTD 87 MTDF87	4P 4P	146	1356	10.09	0.98	177	1116	8.31	1.25	192	1030	7.67	1.36	232	850	6.33	1.65							348	603			4.22	★ 1.31	D 101 DF101	4P 4P	387	543	3.80	1.45	468	449	3.14	1.76	512	410	2.87	1.92	557	377	2.64	2.1																																														
1050	168	1.40	1.64																																																																																																																																																																																																																																																																																																												
22kW						22kW																																																																																																																																																																																																																																																																																																									
9.0	21909	163.09	0.80	MTD 167 MTDF167	4P 4P	57	3479	25.90	★ 1.12	MTD 107 MTDF107	4P 4P																																																																																																																																																																																																																																																																																																				
10	19697	146.63	0.86			11	17485	130.16	0.96			13	15642	116.44	1.05	14	14082	104.83	1.15	15	12746	94.88	1.27	18	11247	83.73	1.44			20	10112			75.27	1.61											22	8976	66.82	1.81			25	8031	59.78	2.0	27	7229	53.81	2.2	30	6543	48.71	2.5	35	5702	42.45	2.8	38	5134	38.22	3.2	72	2749	20.46	1.01	77	2573	19.15	1.07	87	2272	16.91	1.19	98	2023	15.06	1.34	109	1814	13.50	1.49	MTD 97	4P			121	1636			12.18	1.65					MTDF97	4P	150	1318	9.81	1.9					171	1152			8.58	2.1															213	927	6.90	2.4			244	810	6.03	2.7			277	712	5.30	3.0			314	629	4.68	3.4			120	1643	12.23	0.86	MTD 87 MTDF87	4P 4P	146	1356	10.09	0.98	177	1116	8.31	1.25	192	1030	7.67	1.36	232	850	6.33	1.65			348	603	4.22	★ 1.31	D 101 DF101	4P 4P	387	543	3.80	1.45	468	449	3.14	1.76	512	410	2.87	1.92	557	377	2.64	2.1																																																																																																		
11	17485	130.16	0.96			13	15642	116.44	1.05			14	14082	104.83	1.15	15	12746	94.88	1.27	18	11247	83.73	1.44	20	10112	75.27	1.61			22	8976			66.82	1.81											25	8031	59.78	2.0			27	7229	53.81	2.2	30	6543	48.71	2.5	35	5702	42.45	2.8	38	5134	38.22	3.2	72	2749	20.46	1.01	77	2573	19.15	1.07	87	2272	16.91	1.19	98	2023	15.06	1.34	109	1814	13.50	1.49	MTD 97	4P	121	1636	12.18	1.65			MTDF97	4P			150	1318					9.81	1.9			171	1152	8.58	2.1			213	927			6.90	2.4													244	810	6.03	2.7			277	712	5.30	3.0			314	629	4.68	3.4			120	1643	12.23	0.86	MTD 87 MTDF87	4P 4P	146	1356	10.09	0.98	177	1116			8.31	1.25	192	1030	7.67	1.36	232	850	6.33	1.65			348	603	4.22	★ 1.31	D 101 DF101	4P 4P	387	543	3.80	1.45			468	449	3.14	1.76	512	410	2.87	1.92	557	377	2.64	2.1																																																																																																						
13	15642	116.44	1.05			14	14082	104.83	1.15			15	12746	94.88	1.27	18	11247	83.73	1.44	20	10112	75.27	1.61	22	8976	66.82	1.81			25	8031			59.78	2.0											27	7229	53.81	2.2			30	6543	48.71	2.5	35	5702	42.45	2.8	38	5134	38.22	3.2	72	2749	20.46	1.01	77	2573	19.15	1.07	87	2272	16.91	1.19	98	2023	15.06	1.34	109	1814	13.50	1.49	MTD 97	4P	121	1636	12.18	1.65	MTDF97	4P	150	1318			9.81	1.9									171	1152	8.58	2.1			213	927	6.90	2.4			244	810	6.03	2.7							277	712					5.30	3.0			314	629	4.68	3.4			120	1643	12.23	0.86	MTD 87 MTDF87	4P 4P	146	1356	10.09	0.98	177	1116			8.31	1.25	192	1030	7.67	1.36			232	850	6.33	1.65			348	603	4.22	★ 1.31	D 101 DF101	4P 4P	387	543	3.80	1.45			468	449	3.14	1.76			512	410	2.87	1.92	557	377	2.64	2.1																																																																																																										
14	14082	104.83	1.15			15	12746	94.88	1.27			18	11247	83.73	1.44	20	10112	75.27	1.61	22	8976	66.82	1.81	25	8031	59.78	2.0			27	7229			53.81	2.2											30	6543	48.71	2.5			35	5702	42.45	2.8	38	5134	38.22	3.2	72	2749	20.46	1.01	77	2573	19.15	1.07	87	2272	16.91	1.19	98	2023	15.06	1.34	109	1814	13.50	1.49	MTD 97	4P	121	1636	12.18	1.65	MTDF97	4P	150	1318	9.81	1.9					171	1152			8.58	2.1							213	927	6.90	2.4			244	810	6.03	2.7			277	712	5.30	3.0					314	629			4.68	3.4			120	1643	12.23	0.86	MTD 87 MTDF87	4P 4P	146	1356	10.09	0.98	177	1116			8.31	1.25	192	1030	7.67	1.36			232	850	6.33	1.65					348	603	4.22	★ 1.31	D 101 DF101	4P 4P	387	543	3.80	1.45			468	449	3.14	1.76			512	410	2.87	1.92			557	377	2.64	2.1																																																																																																														
15	12746	94.88	1.27			18	11247	83.73	1.44			20	10112	75.27	1.61	22	8976	66.82	1.81	25	8031	59.78	2.0	27	7229	53.81	2.2			30	6543			48.71	2.5											35	5702	42.45	2.8			38	5134	38.22	3.2	72	2749	20.46	1.01	77	2573	19.15	1.07	87	2272	16.91	1.19	98	2023	15.06	1.34	109	1814	13.50	1.49	MTD 97	4P	121	1636	12.18	1.65	MTDF97	4P	150	1318	9.81	1.9			171	1152	8.58	2.1							213	927	6.90	2.4					244	810	6.03	2.7			277	712	5.30	3.0			314	629	4.68	3.4					120	1643	12.23	0.86	MTD 87 MTDF87	4P 4P	146	1356	10.09	0.98	177	1116			8.31	1.25	192	1030	7.67	1.36			232	850	6.33	1.65					348	603	4.22	★ 1.31	D 101 DF101	4P 4P	387	543	3.80	1.45	468	449			3.14	1.76	512	410			2.87	1.92	557	377			2.64	2.1																																																																																																																						
18	11247	83.73	1.44			20	10112	75.27	1.61			22	8976	66.82	1.81	25	8031	59.78	2.0	27	7229	53.81	2.2	30	6543	48.71	2.5			35	5702			42.45	2.8											38	5134	38.22	3.2			72	2749	20.46	1.01	77	2573	19.15	1.07	87	2272	16.91	1.19	98	2023	15.06	1.34	109	1814	13.50	1.49	MTD 97	4P	121	1636	12.18	1.65	MTDF97	4P	150	1318	9.81	1.9			171	1152	8.58	2.1			213	927			6.90	2.4			244	810	6.03	2.7					277	712	5.30	3.0			314	629	4.68	3.4			120	1643	12.23	0.86	MTD 87 MTDF87	4P 4P	146	1356	10.09	0.98	177	1116			8.31	1.25	192	1030	7.67	1.36			232	850	6.33	1.65					348	603	4.22	★ 1.31	D 101 DF101	4P 4P	387	543	3.80	1.45	468	449			3.14	1.76	512	410	2.87	1.92			557	377	2.64	2.1																																																																																																																																
20	10112	75.27	1.61			22	8976	66.82	1.81			25	8031	59.78	2.0	27	7229	53.81	2.2	30	6543	48.71	2.5	35	5702	42.45	2.8			38	5134			38.22	3.2											72	2749	20.46	1.01			77	2573	19.15	1.07	87	2272	16.91	1.19	98	2023	15.06	1.34	109	1814	13.50	1.49	MTD 97	4P	121	1636	12.18	1.65	MTDF97	4P	150	1318	9.81	1.9			171	1152	8.58	2.1			213	927	6.90	2.4			244	810	6.03	2.7			277	712	5.30	3.0			314	629	4.68	3.4			120	1643	12.23	0.86	MTD 87 MTDF87	4P 4P	146	1356	10.09	0.98	177	1116			8.31	1.25	192	1030	7.67	1.36			232	850	6.33	1.65					348	603	4.22	★ 1.31	D 101 DF101	4P 4P	387	543	3.80	1.45	468	449			3.14	1.76	512	410	2.87	1.92			557	377	2.64	2.1																																																																																																																																								
22	8976	66.82	1.81			25	8031	59.78	2.0			27	7229	53.81	2.2	30	6543	48.71	2.5	35	5702	42.45	2.8	38	5134	38.22	3.2			72	2749			20.46	1.01											77	2573	19.15	1.07			87	2272	16.91	1.19	98	2023	15.06	1.34	109	1814	13.50	1.49	MTD 97	4P	121	1636	12.18	1.65	MTDF97	4P	150	1318	9.81	1.9			171	1152	8.58	2.1			213	927	6.90	2.4			244	810	6.03	2.7			277	712	5.30	3.0			314	629	4.68	3.4			120	1643	12.23	0.86	MTD 87 MTDF87	4P 4P	146	1356			10.09	0.98	177	1116	8.31	1.25			192	1030	7.67	1.36	232	850			6.33	1.65			348	603	4.22	★ 1.31	D 101 DF101	4P 4P	387	543			3.80	1.45	468	449	3.14	1.76			512	410	2.87	1.92	557	377			2.64	2.1																																																																																																																																										
25	8031	59.78	2.0			27	7229	53.81	2.2			30	6543	48.71	2.5	35	5702	42.45	2.8	38	5134	38.22	3.2	72	2749	20.46	1.01			77	2573			19.15	1.07											87	2272	16.91	1.19			98	2023	15.06	1.34	109	1814	13.50	1.49	MTD 97	4P	121	1636	12.18	1.65	MTDF97	4P	150	1318	9.81	1.9			171	1152	8.58	2.1			213	927	6.90	2.4			244	810	6.03	2.7			277	712	5.30	3.0			314	629	4.68	3.4			120	1643	12.23	0.86	MTD 87 MTDF87	4P 4P	146	1356			10.09	0.98			177	1116	8.31	1.25	192	1030			7.67	1.36	232	850	6.33	1.65			348	603	4.22	★ 1.31	D 101 DF101	4P 4P	387	543			3.80	1.45			468	449	3.14	1.76	512	410			2.87	1.92	557	377	2.64	2.1																																																																																																																																														
27	7229	53.81	2.2			30	6543	48.71	2.5			35	5702	42.45	2.8	38	5134	38.22	3.2	72	2749	20.46	1.01	77	2573	19.15	1.07			87	2272			16.91	1.19											98	2023	15.06	1.34			109	1814	13.50	1.49	MTD 97	4P	121	1636	12.18	1.65	MTDF97	4P	150	1318	9.81	1.9			171	1152	8.58	2.1			213	927	6.90	2.4			244	810	6.03	2.7			277	712	5.30	3.0			314	629	4.68	3.4			120	1643	12.23	0.86	MTD 87 MTDF87	4P 4P	146	1356			10.09	0.98			177	1116			8.31	1.25	192	1030	7.67	1.36	232	850	6.33	1.65			348	603	4.22	★ 1.31	D 101 DF101	4P 4P	387	543			3.80	1.45			468	449			3.14	1.76	512	410	2.87	1.92			557	377	2.64	2.1																																																																																																																																																
30	6543	48.71	2.5			35	5702	42.45	2.8			38	5134	38.22	3.2	72	2749	20.46	1.01	77	2573	19.15	1.07	87	2272	16.91	1.19			98	2023			15.06	1.34											109	1814	13.50	1.49			MTD 97	4P	121	1636	12.18	1.65	MTDF97	4P	150	1318	9.81	1.9			171	1152	8.58	2.1			213	927	6.90	2.4			244	810	6.03	2.7			277	712	5.30	3.0			314	629	4.68	3.4			120	1643	12.23	0.86	MTD 87 MTDF87	4P 4P	146	1356			10.09	0.98			177	1116			8.31	1.25	192	1030	7.67	1.36	232	850	6.33	1.65			348	603	4.22	★ 1.31	D 101 DF101	4P 4P	387	543			3.80	1.45			468	449			3.14	1.76			512	410	2.87	1.92	557	377			2.64	2.1																																																																																																																																																		
35	5702	42.45	2.8			38	5134	38.22	3.2			72	2749	20.46	1.01	77	2573	19.15	1.07	87	2272	16.91	1.19	98	2023	15.06	1.34			109	1814			13.50	1.49									MTD 97	4P	121	1636	12.18	1.65	MTDF97	4P	150	1318	9.81	1.9			171	1152	8.58	2.1			213	927	6.90	2.4			244	810	6.03	2.7			277	712	5.30	3.0			314	629	4.68	3.4			120	1643	12.23	0.86	MTD 87 MTDF87	4P 4P	146	1356	10.09	0.98	177	1116			8.31	1.25			192	1030			7.67	1.36	232	850	6.33	1.65			348	603	4.22	★ 1.31	D 101 DF101	4P 4P	387	543	3.80	1.45	468	449			3.14	1.76			512	410			2.87	1.92			557	377			2.64	2.1																																																																																																																																																										
38	5134	38.22	3.2			72	2749	20.46	1.01			77	2573	19.15	1.07	87	2272	16.91	1.19	98	2023	15.06	1.34	109	1814	13.50	1.49			MTD 97	4P			121	1636	12.18	1.65					MTDF97	4P	150	1318	9.81	1.9			171	1152	8.58	2.1			213	927	6.90	2.4			244	810	6.03	2.7			277	712	5.30	3.0			314	629	4.68	3.4			120	1643	12.23	0.86	MTD 87 MTDF87	4P 4P	146	1356	10.09	0.98	177	1116			8.31	1.25	192	1030	7.67	1.36			232	850			6.33	1.65			348	603	4.22	★ 1.31	D 101 DF101	4P 4P	387	543	3.80	1.45	468	449			3.14	1.76	512	410	2.87	1.92			557	377			2.64	2.1																																																																																																																																																																						
72	2749	20.46	1.01			77	2573	19.15	1.07			87	2272	16.91	1.19	98	2023	15.06	1.34	109	1814	13.50	1.49	MTD 97	4P	121	1636			12.18	1.65	MTDF97	4P	150	1318	9.81	1.9					171	1152	8.58	2.1			213	927	6.90	2.4			244	810	6.03	2.7			277	712	5.30	3.0			314	629	4.68	3.4			120	1643	12.23	0.86	MTD 87 MTDF87	4P 4P	146	1356	10.09	0.98	177	1116			8.31	1.25	192	1030	7.67	1.36			232	850	6.33	1.65					348	603	4.22	★ 1.31	D 101 DF101	4P 4P	387	543	3.80	1.45	468	449			3.14	1.76	512	410	2.87	1.92			557	377	2.64	2.1																																																																																																																																																																																
77	2573	19.15	1.07			87	2272	16.91	1.19			98	2023	15.06	1.34	109	1814	13.50	1.49	MTD 97	4P	121	1636	12.18	1.65	MTDF97	4P	150	1318	9.81	1.9			171	1152	8.58	2.1			213	927	6.90	2.4			244	810	6.03	2.7			277	712	5.30	3.0			314	629	4.68	3.4			120	1643	12.23	0.86	MTD 87 MTDF87	4P 4P	146	1356	10.09	0.98	177	1116			8.31	1.25	192	1030	7.67	1.36			232	850	6.33	1.65					348	603	4.22	★ 1.31	D 101 DF101	4P 4P	387	543	3.80	1.45	468	449			3.14	1.76	512	410	2.87	1.92			557	377	2.64	2.1																																																																																																																																																																																								
87	2272	16.91	1.19			98	2023	15.06	1.34			109	1814	13.50	1.49	MTD 97	4P	121	1636	12.18	1.65	MTDF97	4P	150	1318	9.81	1.9			171	1152	8.58	2.1			213	927	6.90	2.4			244	810	6.03	2.7			277	712	5.30	3.0			314	629	4.68	3.4			120	1643	12.23	0.86	MTD 87 MTDF87	4P 4P	146	1356			10.09	0.98	177	1116	8.31	1.25			192	1030	7.67	1.36	232	850			6.33	1.65			348	603	4.22	★ 1.31	D 101 DF101	4P 4P	387	543			3.80	1.45	468	449	3.14	1.76			512	410	2.87	1.92	557	377			2.64	2.1																																																																																																																																																																																										
98	2023	15.06	1.34																																																																																																																																																																																																																																																																																																												
109	1814	13.50	1.49	MTD 97	4P																																																																																																																																																																																																																																																																																																										
121	1636	12.18	1.65	MTDF97	4P																																																																																																																																																																																																																																																																																																										
150	1318	9.81	1.9																																																																																																																																																																																																																																																																																																												
171	1152	8.58	2.1																																																																																																																																																																																																																																																																																																												
213	927	6.90	2.4																																																																																																																																																																																																																																																																																																												
244	810	6.03	2.7																																																																																																																																																																																																																																																																																																												
277	712	5.30	3.0																																																																																																																																																																																																																																																																																																												
314	629	4.68	3.4																																																																																																																																																																																																																																																																																																												
120	1643	12.23	0.86	MTD 87 MTDF87	4P 4P																																																																																																																																																																																																																																																																																																										
146	1356	10.09	0.98																																																																																																																																																																																																																																																																																																												
177	1116	8.31	1.25																																																																																																																																																																																																																																																																																																												
192	1030	7.67	1.36																																																																																																																																																																																																																																																																																																												
232	850	6.33	1.65																																																																																																																																																																																																																																																																																																												
348	603	4.22	★ 1.31	D 101 DF101	4P 4P																																																																																																																																																																																																																																																																																																										
387	543	3.80	1.45																																																																																																																																																																																																																																																																																																												
468	449	3.14	1.76																																																																																																																																																																																																																																																																																																												
512	410	2.87	1.92																																																																																																																																																																																																																																																																																																												
557	377	2.64	2.1																																																																																																																																																																																																																																																																																																												

MTD

输出转速 Output speed r/min	输出扭矩 Output torque N·m	传动比 Ratio i	使用系数 Service Factor f _s	机型号 Type Type	极数 Pole P	输出转速 Output speed r/min	输出扭矩 Output torque N·m	传动比 Ratio i	使用系数 Service factor f _s	机型号 Type Type	极数 Pole P																																																																																																																								
22kW						30kW																																																																																																																													
631	333	2.33	2.4	D 101 DF101	4P 4P	100	2697	14.82	2.9	MTD 147	4P																																																																																																																								
707	297	2.08	2.4			112	2412	13.26	3.2	MTDF147	4P																																																																																																																								
790	266	1.86	2.6			124	2172	11.94	3.6																																																																																																																										
880	239	1.67	2.8			28	9508	52.26	0.80	MTD 137 MTDF137	4P 4P																																																																																																																								
930	226	1.58	2.8			32	8495	46.69	0.87																																																																																																																										
1035	203	1.42	3.0			35	7643	42.01	0.92																																																																																																																										
435	483	3.38	★ 1.17			39	6918	38.02	0.97																																																																																																																										
457	460	3.22	1.23			45	6012	33.04	1.05																																																																																																																										
509	413	2.89	1.37			47	5758	31.65	1.25	MTD 137 MTDF137	4P 4P																																																																																																																								
561	374	2.62	1.51			52	5146	28.28	1.40																																																																																																																										
615	342	2.39	1.70	58	4636	25.48	1.55																																																																																																																												
674	312	2.18	1.91	67	4012	22.05	1.70																																																																																																																												
766	274	1.92	2.5	72	3750	20.61	1.78																																																																																																																												
870	242	1.69	1.99	82	3299	18.13	1.9																																																																																																																												
1105	190	1.33	2.3	90	2985	16.41	2.1																																																																																																																												
521	403	2.82	★ 0.95	105	2568	14.11	2.3																																																																																																																												
618	340	2.38	1.13	121	2231	12.26	2.5																																																																																																																												
697	302	2.11	1.21	143	1878	10.32	2.5																																																																																																																												
817	257	1.80	1.31	167	1616	8.88	2.9																																																																																																																												
902	233	1.63	1.28	192	1404	7.71	3.3																																																																																																																												
1050	200	1.40	1.38	249	1081	5.94	4.2																																																																																																																												
30kW						30kW																																																																																																																													
14	19074	104.83	0.89	MTD 167 MTDF167	4P 4P	74	3657	20.10	★ 1.07	MTD 107 MTDF107	4P 4P																																																																																																																								
16	17263	94.88	0.97			18	15234	83.73	1.08			20	13696	75.27	1.19	22	12158	66.82	1.34	25	10877	59.78	1.49	28	9791	53.81	1.66	30	8863	48.71	1.83	35	7724	42.45	2.1	39	6953	38.22	2.3	43	6293	34.59	2.5	50	5380	29.57	3.0	56	4813	26.45	3.3	62	4338	23.84	3.7	92	2915	16.02	3.2	110	2457	13.50	★ 1.11	MTD 97 MTDF97	4P 4P	122	2216	12.18	1.22	151	1785	9.81	1.42	173	1561	8.58	1.57	214	1256	6.90	1.78	245	1098	6.03	2.0	279	964	5.30	2.2	316	852	4.68	2.5	468	612	3.14	1.29	D 101 DF101	4P 4P	512	559	2.87	1.41	557	515	2.64	1.53	631	454	2.33	1.74	707	405	2.08	1.79	790	363	1.86	1.93	880	325	1.67	2.1	930	308	1.58	2.1	1035	277	1.42	2.2
18	15234	83.73	1.08			20	13696	75.27	1.19			22	12158	66.82	1.34	25	10877	59.78	1.49	28	9791	53.81	1.66	30	8863	48.71	1.83	35	7724	42.45	2.1	39	6953	38.22	2.3	43	6293	34.59	2.5	50	5380	29.57	3.0	56	4813	26.45	3.3	62	4338	23.84	3.7	92	2915	16.02	3.2	110	2457	13.50	★ 1.11	MTD 97 MTDF97	4P 4P	122	2216			12.18	1.22	151	1785	9.81	1.42	173	1561	8.58	1.57	214	1256	6.90	1.78	245	1098	6.03	2.0	279	964	5.30	2.2	316	852	4.68	2.5	468	612	3.14	1.29	D 101 DF101	4P 4P			512	559	2.87	1.41	557	515	2.64	1.53	631	454	2.33	1.74	707	405	2.08	1.79	790	363	1.86	1.93	880	325	1.67	2.1	930	308	1.58	2.1	1035	277	1.42	2.2
20	13696	75.27	1.19			22	12158	66.82	1.34			25	10877	59.78	1.49	28	9791	53.81	1.66	30	8863	48.71	1.83	35	7724	42.45	2.1	39	6953	38.22	2.3	43	6293	34.59	2.5	50	5380	29.57	3.0	56	4813	26.45	3.3	62	4338	23.84	3.7	92	2915	16.02	3.2	110	2457	13.50	★ 1.11	MTD 97 MTDF97	4P 4P	122	2216			12.18	1.22			151	1785	9.81	1.42	173	1561	8.58	1.57	214	1256	6.90	1.78	245	1098	6.03	2.0	279	964	5.30	2.2	316	852	4.68	2.5	468	612	3.14	1.29	D 101 DF101	4P 4P					512	559	2.87	1.41	557	515	2.64	1.53	631	454	2.33	1.74	707	405	2.08	1.79	790	363	1.86	1.93	880	325	1.67	2.1	930	308	1.58	2.1	1035	277	1.42	2.2
22	12158	66.82	1.34			25	10877	59.78	1.49			28	9791	53.81	1.66	30	8863	48.71	1.83	35	7724	42.45	2.1	39	6953	38.22	2.3	43	6293	34.59	2.5	50	5380	29.57	3.0	56	4813	26.45	3.3	62	4338	23.84	3.7	92	2915	16.02	3.2	110	2457	13.50	★ 1.11	MTD 97 MTDF97	4P 4P	122	2216			12.18	1.22			151	1785			9.81	1.42	173	1561	8.58	1.57	214	1256	6.90	1.78	245	1098	6.03	2.0	279	964	5.30	2.2	316	852	4.68	2.5	468	612	3.14	1.29	D 101 DF101	4P 4P							512	559	2.87	1.41	557	515	2.64	1.53	631	454	2.33	1.74	707	405	2.08	1.79	790	363	1.86	1.93	880	325	1.67	2.1	930	308	1.58	2.1	1035	277	1.42	2.2
25	10877	59.78	1.49			28	9791	53.81	1.66			30	8863	48.71	1.83	35	7724	42.45	2.1	39	6953	38.22	2.3	43	6293	34.59	2.5	50	5380	29.57	3.0	56	4813	26.45	3.3	62	4338	23.84	3.7	92	2915	16.02	3.2	110	2457	13.50	★ 1.11	MTD 97 MTDF97	4P 4P	122	2216			12.18	1.22			151	1785			9.81	1.42			173	1561	8.58	1.57	214	1256	6.90	1.78	245	1098	6.03	2.0	279	964	5.30	2.2	316	852	4.68	2.5	468	612	3.14	1.29	D 101 DF101	4P 4P									512	559	2.87	1.41	557	515	2.64	1.53	631	454	2.33	1.74	707	405	2.08	1.79	790	363	1.86	1.93	880	325	1.67	2.1	930	308	1.58	2.1	1035	277	1.42	2.2
28	9791	53.81	1.66			30	8863	48.71	1.83			35	7724	42.45	2.1	39	6953	38.22	2.3	43	6293	34.59	2.5	50	5380	29.57	3.0	56	4813	26.45	3.3	62	4338	23.84	3.7	92	2915	16.02	3.2	110	2457	13.50	★ 1.11	MTD 97 MTDF97	4P 4P	122	2216			12.18	1.22			151	1785			9.81	1.42			173	1561			8.58	1.57	214	1256	6.90	1.78	245	1098	6.03	2.0	279	964	5.30	2.2	316	852	4.68	2.5	468	612	3.14	1.29	D 101 DF101	4P 4P											512	559	2.87	1.41	557	515	2.64	1.53	631	454	2.33	1.74	707	405	2.08	1.79	790	363	1.86	1.93	880	325	1.67	2.1	930	308	1.58	2.1	1035	277	1.42	2.2
30	8863	48.71	1.83			35	7724	42.45	2.1			39	6953	38.22	2.3	43	6293	34.59	2.5	50	5380	29.57	3.0	56	4813	26.45	3.3	62	4338	23.84	3.7	92	2915	16.02	3.2	110	2457	13.50	★ 1.11	MTD 97 MTDF97	4P 4P	122	2216			12.18	1.22			151	1785			9.81	1.42			173	1561			8.58	1.57			214	1256	6.90	1.78	245	1098	6.03	2.0	279	964	5.30	2.2	316	852	4.68	2.5	468	612	3.14	1.29	D 101 DF101	4P 4P													512	559	2.87	1.41	557	515	2.64	1.53	631	454	2.33	1.74	707	405	2.08	1.79	790	363	1.86	1.93	880	325	1.67	2.1	930	308	1.58	2.1	1035	277	1.42	2.2
35	7724	42.45	2.1			39	6953	38.22	2.3			43	6293	34.59	2.5	50	5380	29.57	3.0	56	4813	26.45	3.3	62	4338	23.84	3.7	92	2915	16.02	3.2	110	2457	13.50	★ 1.11	MTD 97 MTDF97	4P 4P	122	2216			12.18	1.22			151	1785			9.81	1.42			173	1561			8.58	1.57			214	1256			6.90	1.78	245	1098	6.03	2.0	279	964	5.30	2.2	316	852	4.68	2.5	468	612	3.14	1.29	D 101 DF101	4P 4P															512	559	2.87	1.41	557	515	2.64	1.53	631	454	2.33	1.74	707	405	2.08	1.79	790	363	1.86	1.93	880	325	1.67	2.1	930	308	1.58	2.1	1035	277	1.42	2.2
39	6953	38.22	2.3			43	6293	34.59	2.5			50	5380	29.57	3.0	56	4813	26.45	3.3	62	4338	23.84	3.7	92	2915	16.02	3.2	110	2457	13.50	★ 1.11	MTD 97 MTDF97	4P 4P	122	2216			12.18	1.22			151	1785			9.81	1.42			173	1561			8.58	1.57			214	1256			6.90	1.78			245	1098	6.03	2.0	279	964	5.30	2.2	316	852	4.68	2.5	468	612	3.14	1.29	D 101 DF101	4P 4P																	512	559	2.87	1.41	557	515	2.64	1.53	631	454	2.33	1.74	707	405	2.08	1.79	790	363	1.86	1.93	880	325	1.67	2.1	930	308	1.58	2.1	1035	277	1.42	2.2
43	6293	34.59	2.5			50	5380	29.57	3.0			56	4813	26.45	3.3	62	4338	23.84	3.7	92	2915	16.02	3.2	110	2457	13.50	★ 1.11	MTD 97 MTDF97	4P 4P	122	2216			12.18	1.22			151	1785			9.81	1.42			173	1561			8.58	1.57			214	1256			6.90	1.78			245	1098			6.03	2.0	279	964	5.30	2.2	316	852	4.68	2.5	468	612	3.14	1.29	D 101 DF101	4P 4P																			512	559	2.87	1.41	557	515	2.64	1.53	631	454	2.33	1.74	707	405	2.08	1.79	790	363	1.86	1.93	880	325	1.67	2.1	930	308	1.58	2.1	1035	277	1.42	2.2
50	5380	29.57	3.0			56	4813	26.45	3.3			62	4338	23.84	3.7	92	2915	16.02	3.2	110	2457	13.50	★ 1.11	MTD 97 MTDF97	4P 4P	122	2216			12.18	1.22			151	1785			9.81	1.42			173	1561			8.58	1.57			214	1256			6.90	1.78			245	1098			6.03	2.0	279	964	5.30	2.2	316	852	4.68	2.5	468	612	3.14	1.29	D 101 DF101	4P 4P	512	559																			2.87	1.41	557	515	2.64	1.53	631	454	2.33	1.74	707	405	2.08	1.79	790	363	1.86	1.93	880	325	1.67	2.1	930	308	1.58	2.1	1035	277	1.42	2.2				
56	4813	26.45	3.3			62	4338	23.84	3.7			92	2915	16.02	3.2	110	2457	13.50	★ 1.11	MTD 97 MTDF97	4P 4P	122	2216			12.18	1.22			151	1785			9.81	1.42			173	1561			8.58	1.57			214	1256			6.90	1.78			245	1098			6.03	2.0	279	964	5.30	2.2	316	852	4.68	2.5	468	612	3.14	1.29	D 101 DF101	4P 4P	512	559			2.87	1.41																	557	515	2.64	1.53	631	454	2.33	1.74	707	405	2.08	1.79	790	363	1.86	1.93	880	325	1.67	2.1	930	308	1.58	2.1	1035	277	1.42	2.2								
62	4338	23.84	3.7			92	2915	16.02	3.2			110	2457	13.50	★ 1.11	MTD 97 MTDF97	4P 4P	122	2216			12.18	1.22			151	1785			9.81	1.42			173	1561			8.58	1.57			214	1256			6.90	1.78			245	1098			6.03	2.0	279	964	5.30	2.2	316	852	4.68	2.5	468	612	3.14	1.29	D 101 DF101	4P 4P	512	559			2.87	1.41			557	515															2.64	1.53	631	454	2.33	1.74	707	405	2.08	1.79	790	363	1.86	1.93	880	325	1.67	2.1	930	308	1.58	2.1	1035	277	1.42	2.2												
92	2915	16.02	3.2																																																																																																																																
110	2457	13.50	★ 1.11			MTD 97 MTDF97	4P 4P																																																																																																																												
122	2216	12.18	1.22																																																																																																																																
151	1785	9.81	1.42																																																																																																																																
173	1561	8.58	1.57																																																																																																																																
214	1256	6.90	1.78																																																																																																																																
245	1098	6.03	2.0																																																																																																																																
279	964	5.30	2.2																																																																																																																																
316	852	4.68	2.5																																																																																																																																
468	612	3.14	1.29	D 101 DF101	4P 4P																																																																																																																														
512	559	2.87	1.41																																																																																																																																
557	515	2.64	1.53																																																																																																																																
631	454	2.33	1.74																																																																																																																																
707	405	2.08	1.79																																																																																																																																
790	363	1.86	1.93																																																																																																																																
880	325	1.67	2.1																																																																																																																																
930	308	1.58	2.1																																																																																																																																
1035	277	1.42	2.2																																																																																																																																

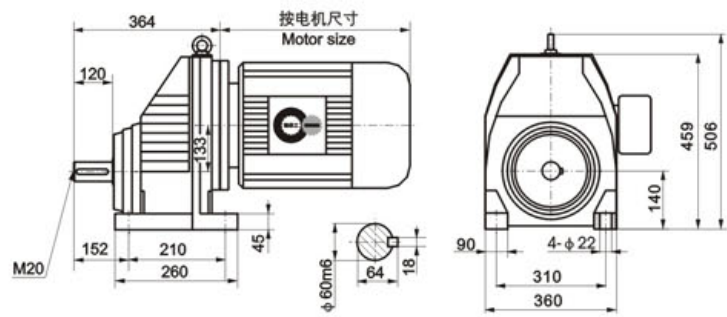
MTD

输出转速 Output speed r/min	输出扭矩 Output torque N·m	传动比 Ratio i	使用系数 Service Factor f _s	机型号 Type Type	极数 Pole P	输出转速 Output speed r/min	输出扭矩 Output torque N·m	传动比 Ratio i	使用系数 Service factor f _s	机型号 Type Type	极数 Pole P
30kW						37kW					
561	511	2.62	1.11			72	4624	20.61	1.65		
615	466	2.39	1.24			82	4069	18.13	1.83		
674	425	2.18	1.40	D 91	4P	90	3682	16.41	2.0		
766	374	1.92	1.81	DF91	4P	105	3167	14.11	2.35	MTD 137	4P
870	329	1.69	1.46			121	2751	12.26	2.74	MTDF137	4P
1105	259	1.33	1.67			143	2317	10.32	3.2		
37kW						45kW					
16	21291	94.88	0.80			167	1993	8.88	3.5		
18	18788	83.73	0.90			192	1731	7.71	2.78		
20	16891	75.27	0.99			249	1333	5.94	3.4		
22	14994	66.82	1.09			282	1178	5.25	3.8		
25	13415	59.78	1.21	MTD 167	4P	92	3626	16.16 *	1.08		
28	12075	53.81	1.35	MTDF167	4P	101	3282	14.62	1.18		
30	10931	48.71	1.49			116	2852	12.71	1.36		
35	9526	42.45	1.71			133	2500	11.14	1.55		
39	8576	38.22	1.89			151	2207	9.83	1.73	MTD 107	4P
43	7762	34.59	2.0			160	2078	9.26	1.80	MTDF107	4P
50	6636	29.57	2.4			180	1848	8.24	2.0		
56	5936	26.45	2.7			211	1573	7.01	1.70		
62	5350	23.84	3.0			224	1481	6.60	1.81		
						252	1318	5.87	2.0		
72	4625	20.61	3.5			470	752	3.14	1.05		
76	4351	19.39	3.7			514	688	2.87	1.15		
86	3871	17.25	4.2	MTD 167	4P	559	632	2.64	1.25		
96	3465	15.44	4.7	MTDF167	4P	633	558	2.33	1.41		
107	3090	13.77	5.3			709	498	2.08	1.46	D 101	4P
121	2749	12.25	5.9			793	446	1.86	1.57	DF101	4P
						883	400	1.67	1.67		
22	15072	67.17	0.82			934	379	1.58	1.68		
25	13045	58.13	0.93			1039	340	1.42	1.80		
27	12192	54.33	0.97			45kW					
31	10728	47.81	1.04			20	20543	75.27	0.83		
34	9720	43.31	1.2			22	18236	66.82	0.92		
37	9084	40.48	1.3	MTD 147	4P	25	16315	59.78	1.02		
42	7993	35.62	1.48	MTDF147	4P	28	14686	53.81	1.11	MTD 167	4P
47	7099	31.64	1.62			30	13294	48.71	1.22	MTDF167	4P
53	6271	27.95	1.76			35	11585	42.45	1.40		
59	5593	24.93	1.9			39	10430	38.22	1.56		
66	5029	22.41	2.1			43	9440	34.59	1.67		
						50	8071	29.57	2.0		
74	4464	19.89	2.2			56	7220	26.45	2.3		
83	3993	17.80	2.4			62	6506	23.84	2.5		
92	3595	16.02	2.6	MTD 147	4P						
100	3326	14.82	2.4	MTDF147	4P	72	5625	20.61	2.9		
112	2975	13.26	2.6			76	5292	19.39	3.1		
124	2679	11.94	2.9			86	4708	17.25	3.5	MTD 167	4P
						96	4214	15.44	3.9	MTDF167	4P
39	8532	38.02	0.81	MTD 137	4P	107	3758	13.77	4.3		
45	7414	33.04	0.88	MTDF137	4P	121	3343	12.25	4.9		
47	7101	31.65	1.03			27	14828	54.33	0.81	MTD 147	4P
52	6346	28.28	1.14	MTD 137	4P	31	13048	47.81	0.88	MTDF147	4P
58	5717	25.48	1.32	MTDF137	4P	34	11821	43.31	0.91		
67	4948	22.05	1.51								

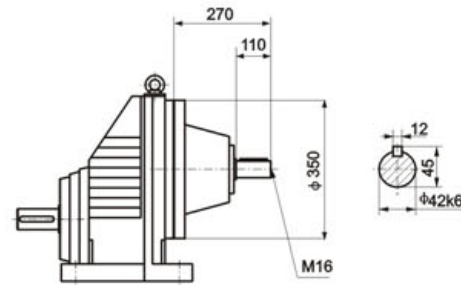
MTD

输出转速 Output speed r/min	输出扭矩 Output torque N·m	传动比 Ratio i	使用系数 Service Factor f _s	机型号 Type Type	极数 Pole P	输出转速 Output speed r/min	输出扭矩 Output torque N·m	传动比 Ratio i	使用系数 Service factor f _s	机型号 Type Type	极数 Pole P
45kW						55kW					
37	11048	40.48	0.95			25	19941	59.78	0.85		
42	9722	35.62	1.03	MTD 147	4P	28	17949	53.81	0.93		
47	8634	31.64	1.33	MTDF147	4P	30	16248	48.71	1.02	MTD 167	4P
53	7627	27.95	1.45			35	14160	42.45	1.15	MTDF167	4P
59	6803	24.93	1.57			39	12748	38.22	1.27		
66	6116	22.41	1.70			43	11538	34.59	1.37		
						50	9864	29.57	1.65		
74	5429	19.89	1.84			56	8824	26.45	1.84		
83	4857	17.80	2.0			62	7952	23.84	2.0		
92	4372	16.02	2.7								
100	4045	14.82	3.1			72	6875	20.61	2.4		
112	3619	13.26	3.35	MTD 147	4P	76	6467	19.39	2.5		
124	3258	11.94	3.75	MTDF147	4P	86	5754	17.25	2.8	MTD 167	4P
161	2503	9.17	3.85			96	5151	15.44	3.2	MTDF167	4P
185	2186	8.01	4.1			107	4593	13.77	3.5		
217	1864	6.83	4.2			121	4086	12.25	4.0		
248	1629	5.97	4.8								
						37	13503	40.48	0.91		
47	8637	31.65	0.87			42	11882	35.62	1.03		
52	7718	28.28	0.96			47	10553	31.64	1.15	MTD 147	4P
58	6953	25.48	1.05			53	9322	27.95	1.32	MTDF147	4P
67	6018	22.05	1.24			59	8314	24.93	1.37		
72	5624	20.61	1.35			66	7475	22.41	1.52		
82	4949	18.13	1.55	MTD 137	4P						
90	4478	16.41	1.62	MTDF137	4P	74	6636	19.89	1.7		
105	3852	14.11	1.95			83	5936	17.80	1.65		
121	3346	12.26	2.25			92	5344	16.02	1.83		
143	2818	10.32	2.72			100	4944	14.82	2.4		
167	2424	8.88	2.9			112	4423	13.26	2.7	MTD 147	4P
192	2105	7.71	2.2			124	3982	11.94	3.15	MTDF147	4P
249	1621	5.94	2.8			161	3059	9.17	3.9		
282	1433	5.25	3.1			185	2672	8.01	2.9		
						217	2278	6.83	3.4		
92	4410	16.16 *	0.91			248	1991	5.97	3.9		
101	3991	14.62	0.99								
116	3468	12.71	1.12			143	3444	10.32	2.2		
133	3040	11.14	1.28			167	2963	8.88	2.35	MTD 137	4P
151	2684	9.83	1.42	MTD 107	4P	192	2573	7.71	1.85	MTDF137	4P
160	2527	9.26	1.48	MTDF107	4P	249	1981	5.94	2.3		
180	2248	8.24	1.61			282	1751	5.25	2.6		
211	1913	7.01	1.40								
224	1801	6.60	1.49			75kW					
252	1602	5.87	1.67			35	19309	42.45	0.88		
						39	17383	38.22	0.96		
470	915	3.14	0.86			43	15733	34.59	1.02	MTD 167	4P
514	836	2.87	0.94			50	13451	29.57	1.21	MTDF167	4P
559	769	2.64	1.03			56	12033	26.45	1.35		
633	679	2.33	1.16			62	10844	23.84	1.50		
709	606	2.08	1.20	D 101	4P						
793	542	1.86	1.29	DF101	4P	72	9375	20.61	1.73		
883	487	1.67	1.38			76	8819	19.39	1.84		
934	460	1.58	1.38			86	7846	17.25	2.1	MTD 167	4P
1039	414	1.42	1.48			96	7023	15.44	2.3	MTDF167	4P
						107	6263	13.77	2.6		
						121	5572	12.25	2.9		
						135	4988	10.97	3.2		

D101

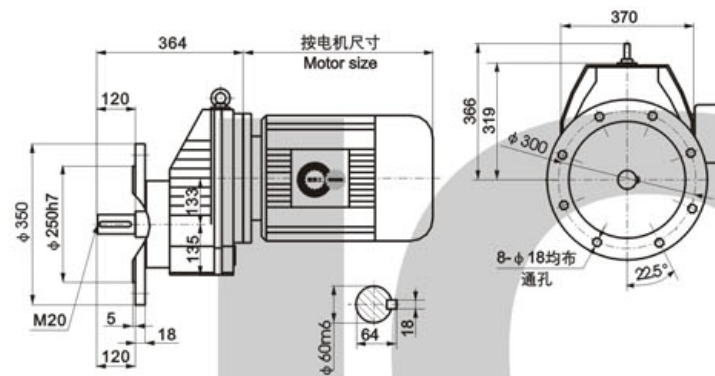


DS101

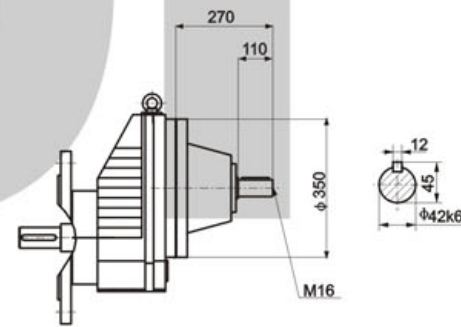


DF101

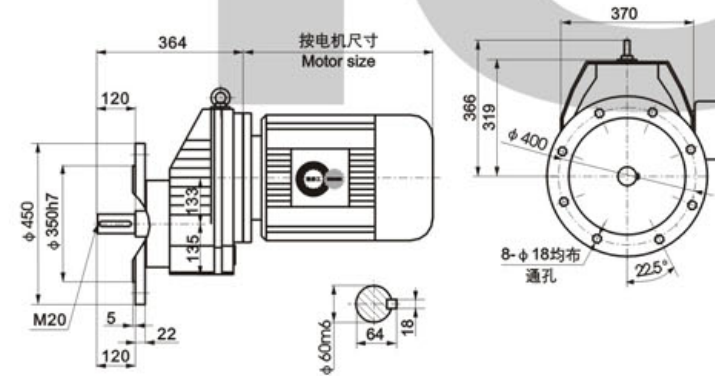
φ350



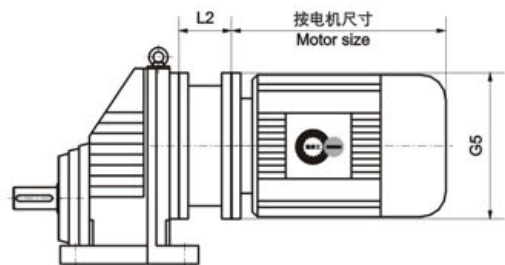
DFS101



φ450



D..101 速比带“★”或需方自配电机需加联接法兰
The situation of ratio with “★” or customers provide the motor by themselves need connected flange.

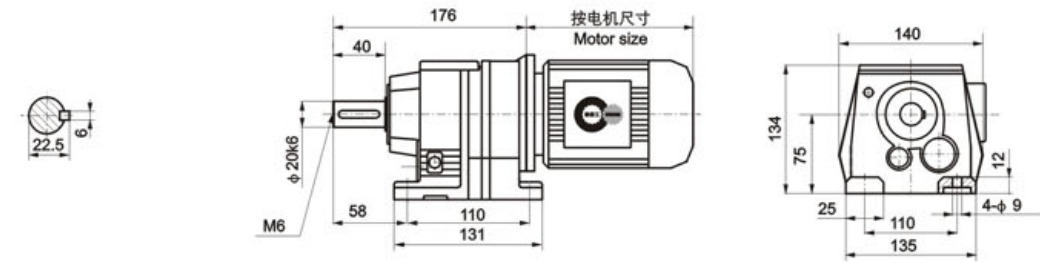


Y2电机座号 Motor size	132	160	180	200	225
功率/4P Power/(KW)	5.5 7.5	11 15	18.5 22	30 37	45
L2	77	112	112	105	121
G5	φ300	φ350	φ350	φ400	φ450

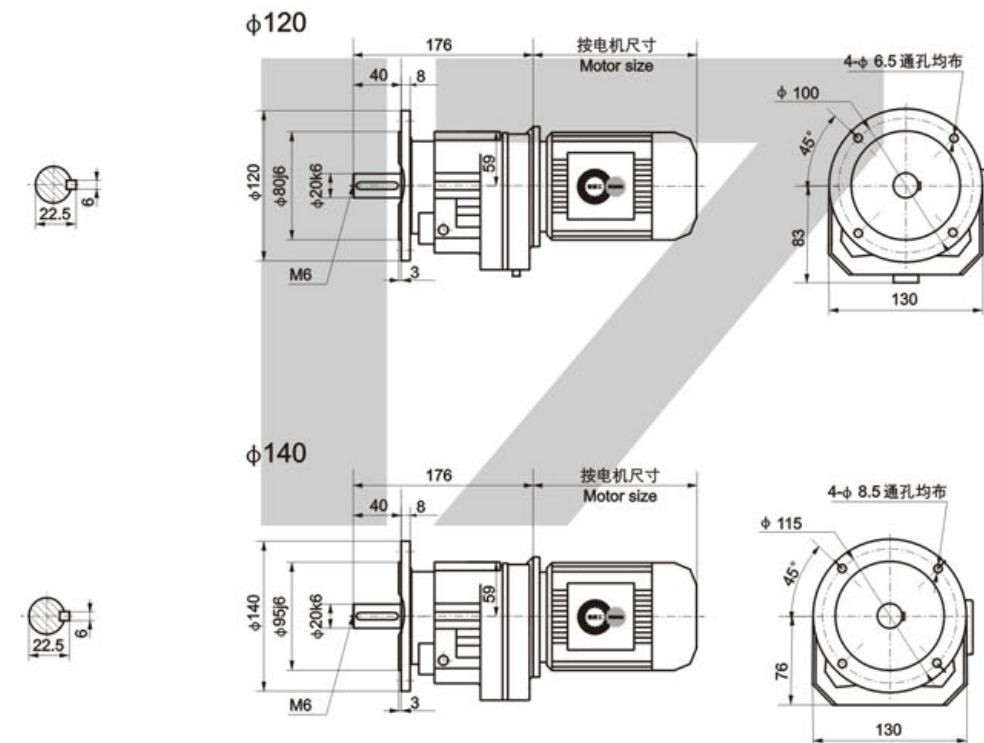
注: 1. “D..101”表示D..101、DF..101。

Note: 1. “D..101” means D..101、DF..101.

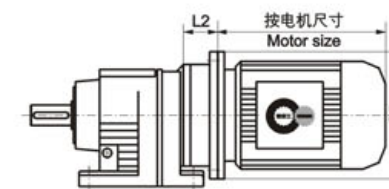
MTD17



MTDF17



MTD..17 速比带“★”或需方自配电机需加联接法兰
The situation of ratio with “★” or customers provide the motor by themselves need connected flange.



Y2电机座号 Motor size	63	71	80
功率/4P Power/(KW)	0.18 0.25 0.37	0.55 0.75	
L2	56	56	56
G5	φ140	φ160	φ200

注: 1. “MTD..”表示MTD、MTDF。

2.需方自配电机G5 > φ160时, 是否影响正常安装。

Note: 1. “MTD..” means MTD、MTDF.

2.If the motor provided by the purchaser is G5 > φ160, please check if normal installation is influenced.

MTD

输出转速 Output speed r/min	输出扭矩 Output torque N·m	传动比 Ratio i	使用系数 Service Factor f _s	机型号 Type Type	极数 Pole P	输出转速 Output speed r/min	输出扭矩 Output torque N·m	传动比 Ratio i	使用系数 Service factor f _s	机型号 Type Type	极数 Pole P
75kW						132kW					
53	12711	27.95	0.90	MTD 147	4P	77	15469	19.39	1.06		
59	11338	24.93	0.97	MTDF147	4P	86	13763	17.25	1.18		
66	10193	22.41	1.03			96	12320	15.44	1.32	MTD 167	4P
74	9048	19.89	1.11			108	10986	13.77	1.48	MTDF167	4P
83	8095	17.80	1.20			121	9774	12.25	1.66		
92	7287	16.02	1.65			135	8749	10.97	1.80		
100	6742	14.82	1.82	MTD 147	4P	160kW					
112	6031	13.26	1.95	MTDF147	4P	96	14933	15.44	1.10		
124	5430	11.94	2.3			108	13316	13.77	1.22	MTD 167	4P
161	4171	9.17	2.5			121	11847	12.25	1.37	MTDF167	4P
185	3643	8.01	3.1			135	10604	10.97	1.49		
217	3107	6.83	2.6								
248	2716	5.97	2.8								
90kW											
35	23093	42.45	0.80								
39	20790	38.22	0.82								
43	18816	34.59	0.87	MTD 167	4P						
50	16087	29.57	1.03	MTDF167	4P						
56	14391	26.45	1.13								
62	12969	23.84	1.25								
72	11212	20.61	1.45								
77	10547	19.39	1.54								
86	9384	17.25	1.73	MTD 167	4P						
96	8400	15.44	1.9	MTDF167	4P						
108	7490	13.77	2.2								
121	6664	12.25	2.4								
135	5965	10.97	2.6								
60	13560	24.93	0.83	MTD 147	4P						
66	12191	22.41	0.88	MTDF147	4P						
75	10822	19.89	1.05								
83	9681	17.80	1.08								
93	8715	16.02	1.35								
100	8063	14.82	1.42								
112	7213	13.26	1.65	MTD 147	4P						
124	6494	11.94	1.89	MTDF147	4P						
162	4989	9.17	2.55								
185	4357	8.01	2.83								
217	3716	6.83	2.15								
249	3248	5.97	2.42								
110kW											
77	12891	19.39	1.26								
86	11469	17.25	1.42								
96	10266	15.44	1.58	MTD 167	4P						
108	9155	13.77	1.77	MTDF167	4P						
121	8145	12.25	2.0								
135	7291	10.97	2.2								

MTD

D41

DF41
φ160

φ200

DS41

DFS41

D..41 速比带“★”或需方自配电机需加联接法兰
The situation of ratio with “★” or customers provide the motor by themselves need connected flange.

Y2电机座号 Motor size	63	71	80	90	100	112				
功率/4P Power/(KW)	0.18	0.25	0.37	0.55	0.75	1.1	1.5	2.2	3.0	4.0
L2	56	57	72	72	68	68				
G5	φ 140	φ 160	φ 200	φ 200	φ 250	φ 250				

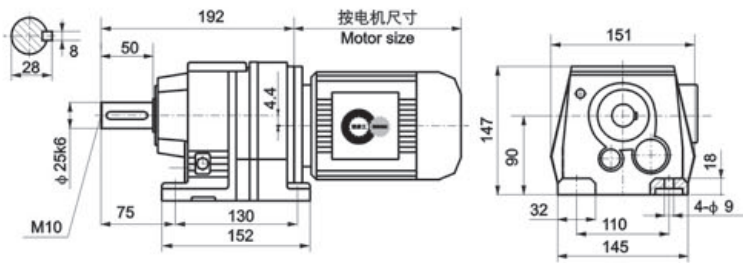
注: 1. “D..41”表示D..41、DF..41。

2. 需方自配电机G5 > φ250时, 是否影响正常安装。

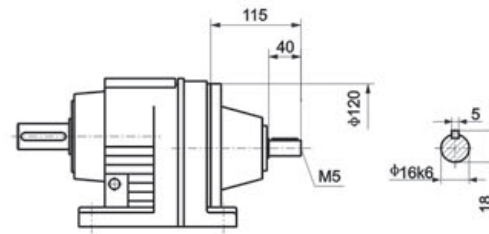
Note: 1. “D..41” means D..41、DF..41.

2. If the motor provided by the purchaser is G5 > φ250, please check if normal installation is influenced.

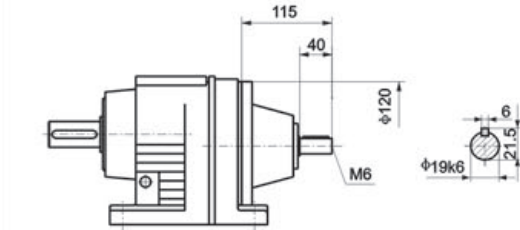
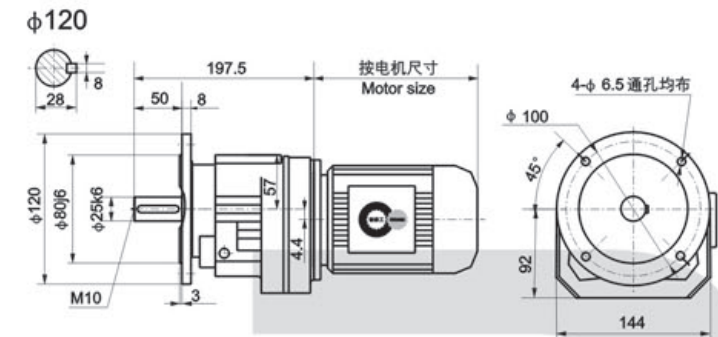
MTD27



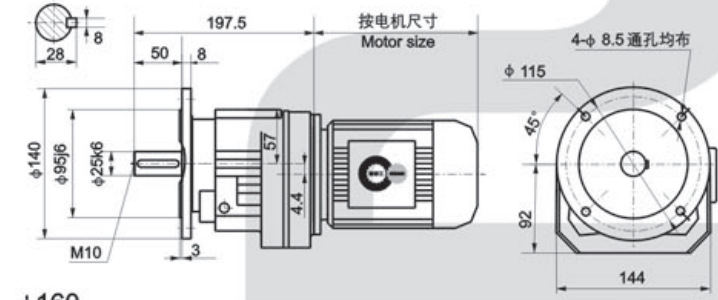
MTD..S27



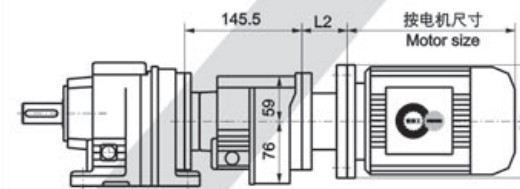
MTDF27



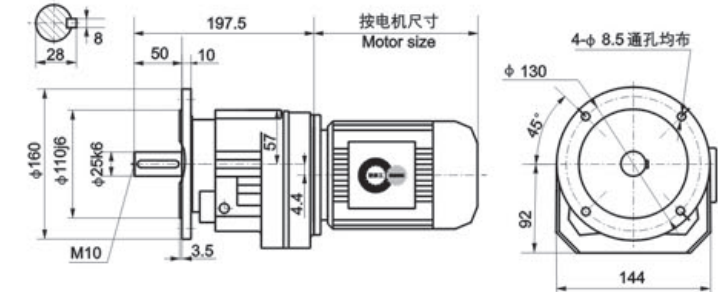
φ140



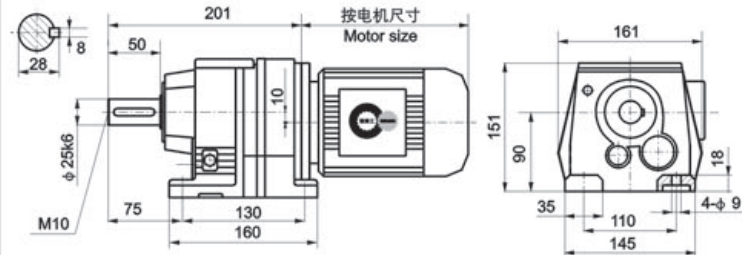
MTD..27MTD17



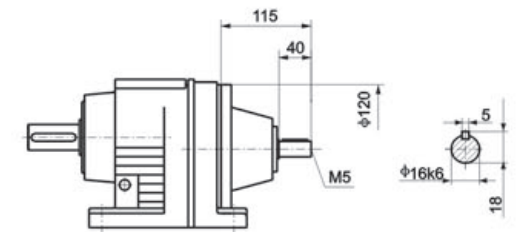
φ160



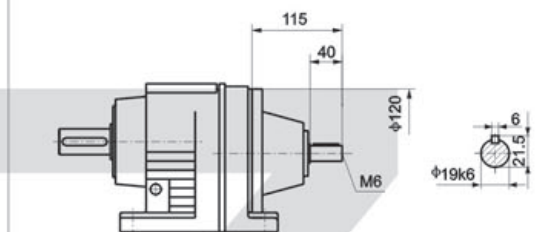
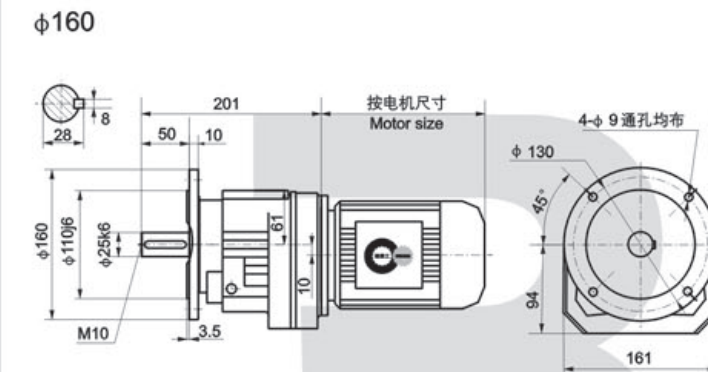
MTD37



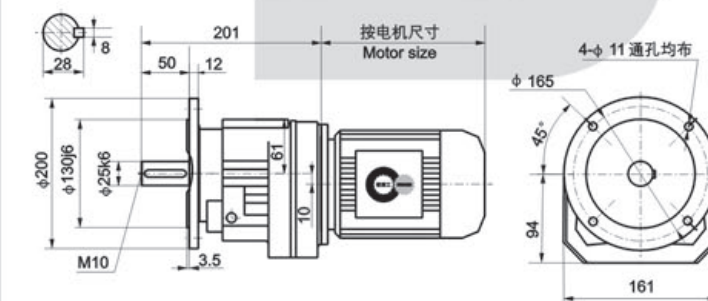
MTD..S37



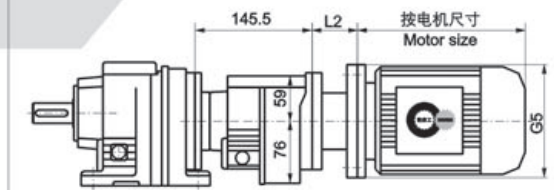
MTDF37



φ200



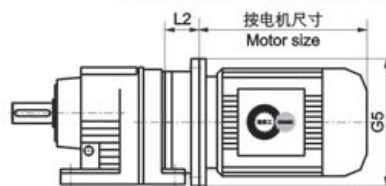
MTD..37MTD17



Y2电机座号 Motor size	63	71	80
功率/4P Power/(KW)	0.18	0.25 0.37	0.55 0.75
L2	56	56	56
G5	φ 140	φ 160	φ 200

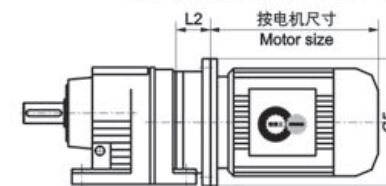
Y2电机座号 Motor size	63	71	80
功率/4P Power/(KW)	0.18	0.25 0.37	0.55 0.75
L2	56	56	56
G5	φ 140	φ 160	φ 200

MTD..27 速比带“★”或需方自配电机需加联接法兰
The situation of ratio with “★” or customers provide the motor by themselves need connected flange.



Y2电机座号 Motor size	63	71	80	90	100
功率/4P Power/(KW)	0.18	0.25 0.37	0.55 0.75	1.1 1.5	2.2 3
L2	56	56	56	56	82
G5	φ 140	φ 160	φ 200	φ 200	φ 250

MTD..37 速比带“★”或需方自配电机需加联接法兰
The situation of ratio with “★” or customers provide the motor by themselves need connected flange.



Y2电机座号 Motor size	63	71	80	90	100
功率/4P Power/(KW)	0.18	0.25 0.37	0.55 0.75	1.1 1.5	2.2 3
L2	56	56	56	56	82
G5	φ 140	φ 160	φ 200	φ 200	φ 250

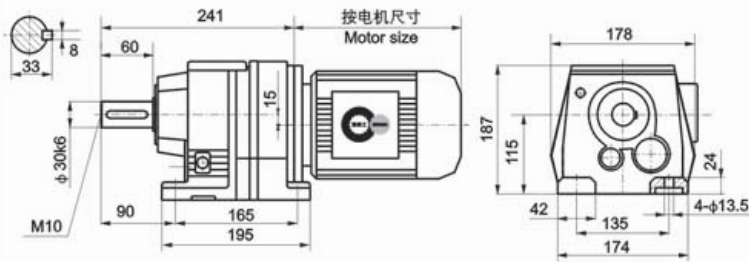
注: 1. “MTD..”表示MTD、MTDF。
2.需方自配电机G5 > φ 200时, 是否影响正常安装。

Note: 1. “MTD..” means MTD、MTDF。
2.If the motor provided by the purchaser is G5 > φ 200, please check if normal installation is influenced.

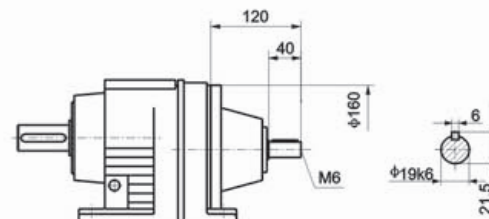
注: 1. “MTD..”表示MTD、MTDF。
2.需方自配电机G5 > φ 200时, 是否影响正常安装。

Note: 1. “MTD..” means MTD、MTDF。
2.If the motor provided by the purchaser is G5 > φ 200, please check if normal installation is influenced.

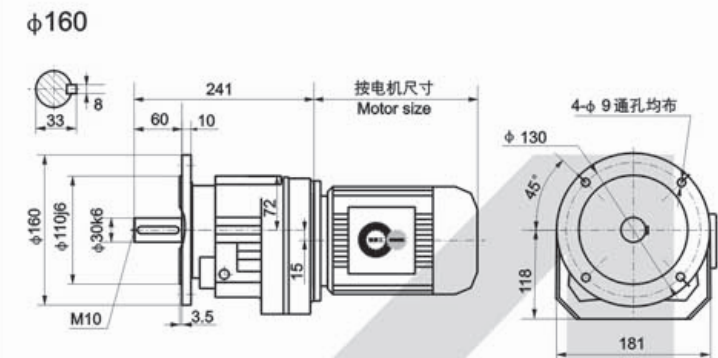
MTD47



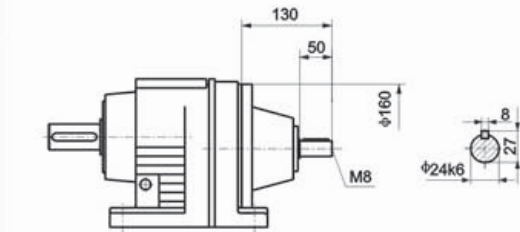
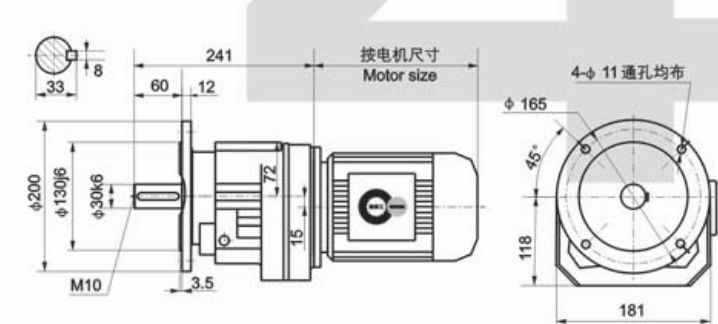
MTD..S47



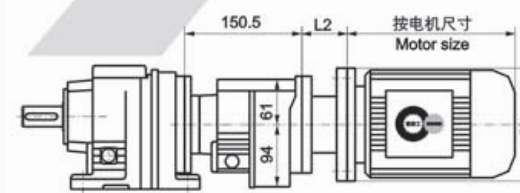
MTDF47



φ200

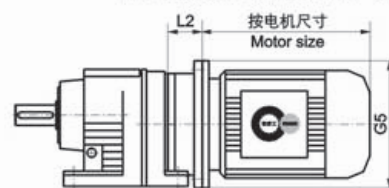


MTD..47MTD37



Y2电机座号 Motor size	63	71	80	90	100				
功率/4P Power/(KW)	0.18	0.25	0.37	0.55	0.75	1.1	1.5	2.2	3
L2	56	56	56	56	82				
G5	φ140	φ160	φ200	φ200	φ250				

MTD..47 速比带“★”或需方自配电机需加联接法兰
The situation of ratio with “★” or customers provide the motor by themselves need connected flange.

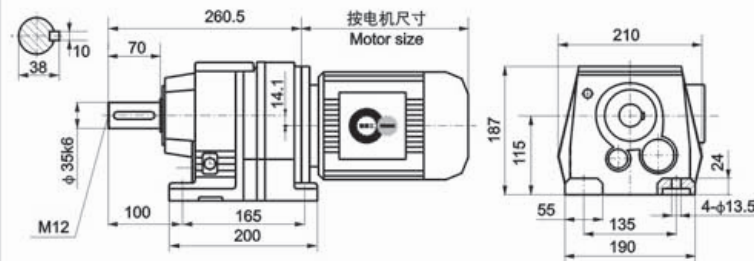


Y2电机座号 Motor size	63	71	80	90	100	112				
功率/4P Power/(KW)	0.18	0.25	0.37	0.55	0.75	1.1	1.5	2.2	3	4.0
L2	56	57	72	72	68	68				
G5	φ140	φ160	φ200	φ200	φ250	φ250				

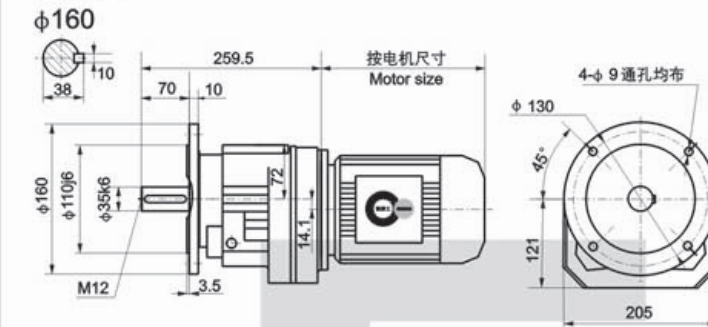
注: 1. “MTD..”表示MTD、MTDF。
2. 需方自配电机G5 > φ250时, 是否影响正常安装。

Note: 1. “MTD..” means MTD、MTDF.
2. If the motor provided by the purchaser is G5 > φ250, please check if normal installation is influenced.

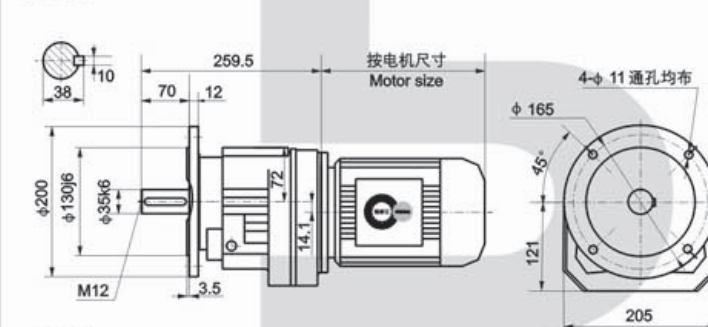
MTD57



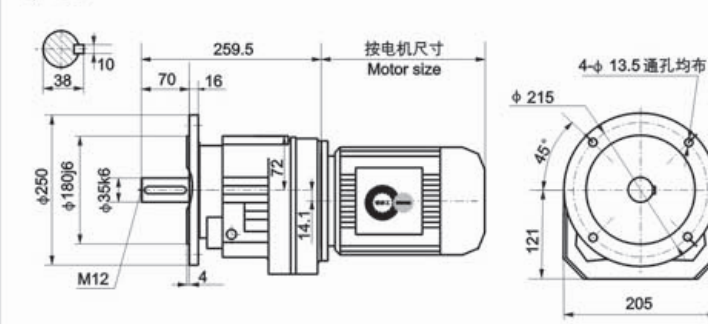
MTDF57



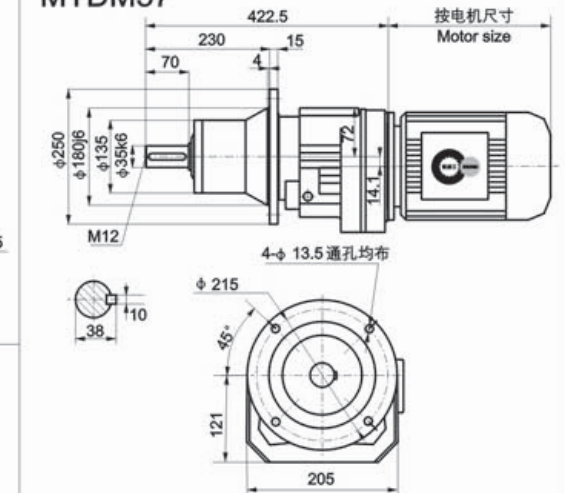
φ200



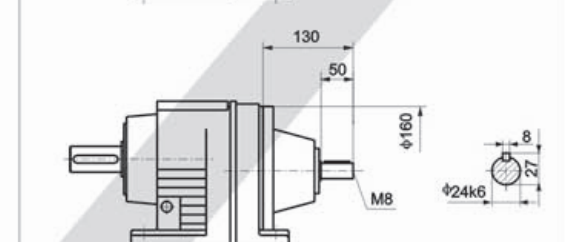
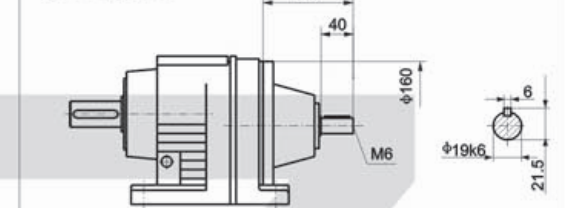
φ250



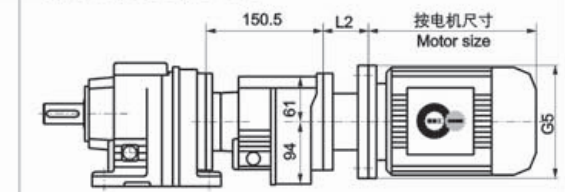
MTDM57



MTD..S57

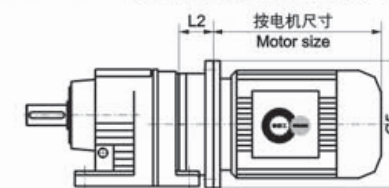


MTD..57MTD37



Y2电机座号 Motor size	63	71	80	90	100				
功率/4P Power/(KW)	0.18	0.25	0.37	0.55	0.75	1.1	1.5	2.2	3
L2	56	56	56	56	82				
G5	φ140	φ160	φ200	φ200	φ250				

MTD..57 速比带“★”或需方自配电机需加联接法兰
The situation of ratio with “★” or customers provide the motor by themselves need connected flange.

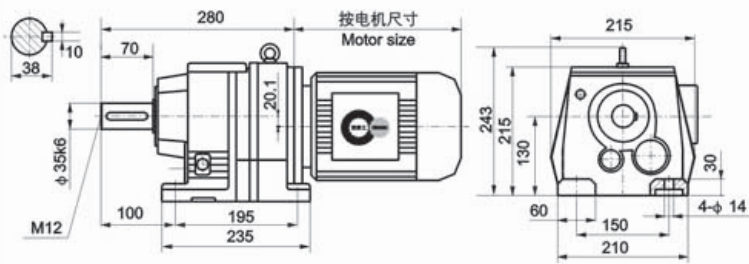


Y2电机座号 Motor size	63	71	80	90	100	112	132					
功率/4P Power/(KW)	0.18	0.25	0.37	0.55	0.75	1.1	1.5	2.2	3	4.0	5.5	7.5
L2	56	57	72	72	68	68	105					
G5	φ140	φ160	φ200	φ200	φ250	φ250	φ300					

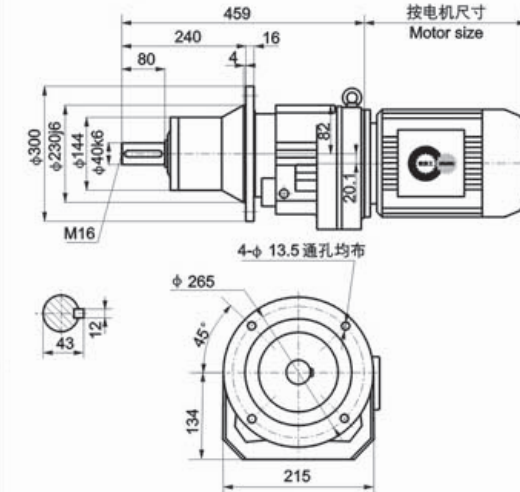
注: 1. “MTD..”表示MTD、MTDF。
2. 需方自配电机G5 > φ250时, 是否影响正常安装。

Note: 1. “MTD..” means MTD、MTDF.
2. If the motor provided by the purchaser is G5 > φ250, please check if normal installation is influenced.

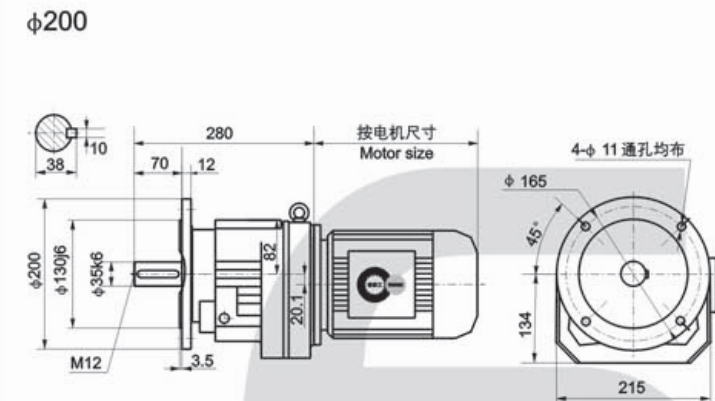
MTD67



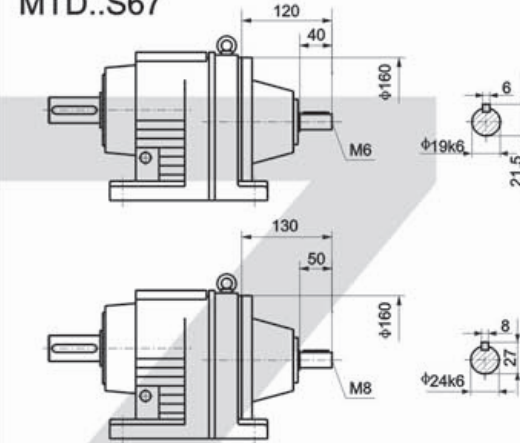
MTDM67



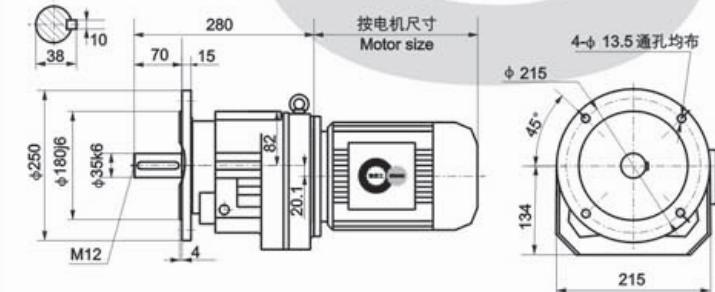
MTDF67



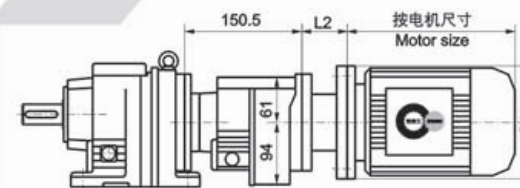
MTD..S67



φ250

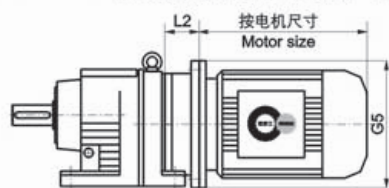


MTD..67MTD37



Y2电机座号 Motor size	63	71	80	90	100				
功率/4P Power/(KW)	0.18	0.25	0.37	0.55	0.75	1.1	1.5	2.2	3
L2	56	56	56	56	82				
G5	φ140	φ160	φ200	φ200	φ250				

MTD..67 速比带“★”或需方自配电机需加联接法兰
The situation of ratio with “★” or customers provide the motor by themselves need connected flange.

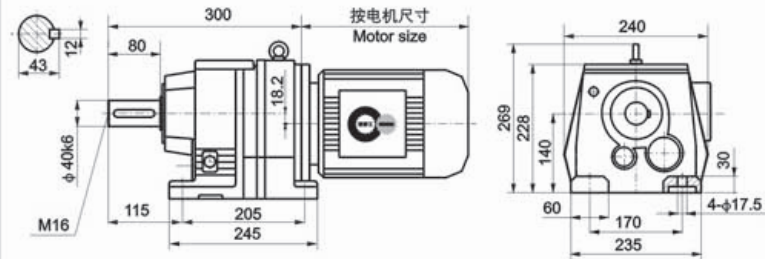


Y2电机座号 Motor size	63	71	80	90	100	112	132					
功率/4P Power/(KW)	0.18	0.25	0.37	0.55	0.75	1.1	1.5	2.2	3	4.0	5.5	7.5
L2	56	57	72	72	68	68	105					
G5	φ140	φ160	φ200	φ200	φ250	φ250	φ300					

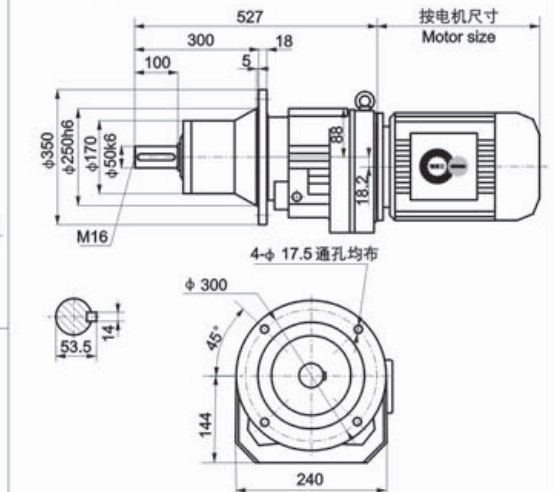
注: 1. “MTD..”表示MTD、MTDF。
2. 需方自配电机G5 > φ250时, 是否影响正常安装。

Note: 1. “MTD..” means MTD、MTDF。
2. If the motor provided by the purchaser is G5 > φ250, please check if normal installation is influenced.

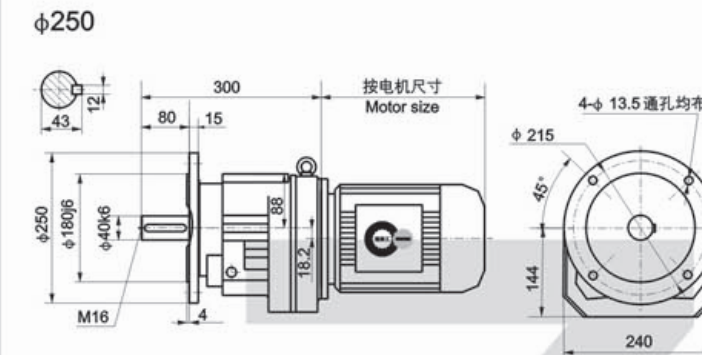
MTD77



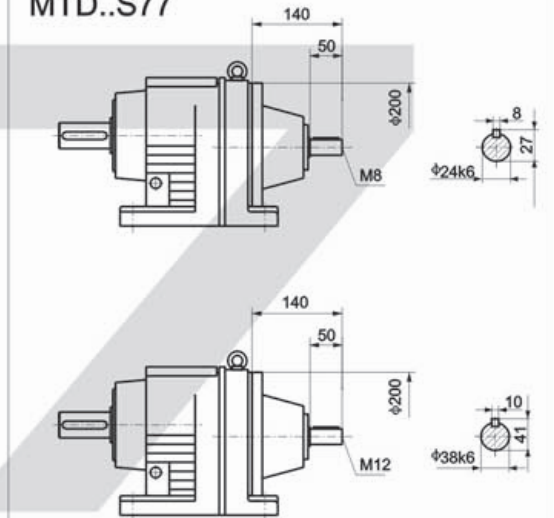
MTDM77



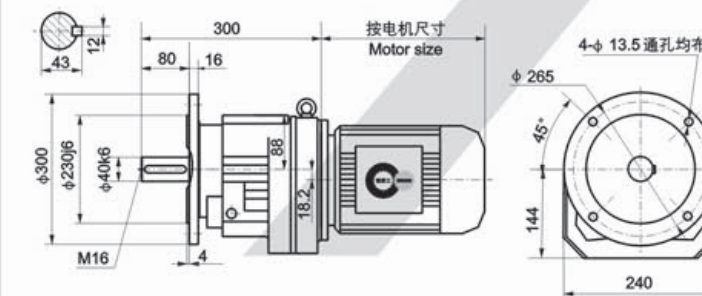
MTDF77



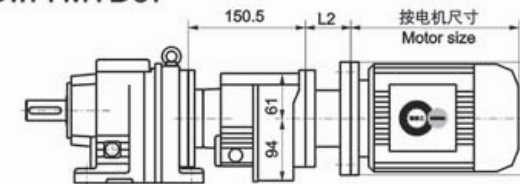
MTD..S77



φ300

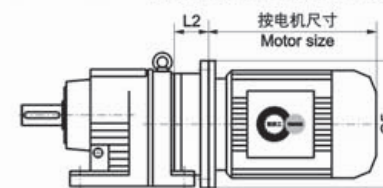


MTD..77MTD37



Y2电机座号 Motor size	63	71	80	90	100				
功率/4P Power/(KW)	0.18	0.25	0.37	0.55	0.75	1.1	1.5	2.2	3
L2	56	56	56	56	82				
G5	φ140	φ160	φ200	φ200	φ250				

MTD..77 速比带“★”或需方自配电机需加联接法兰
The situation of ratio with “★” or customers provide the motor by themselves need connected flange.

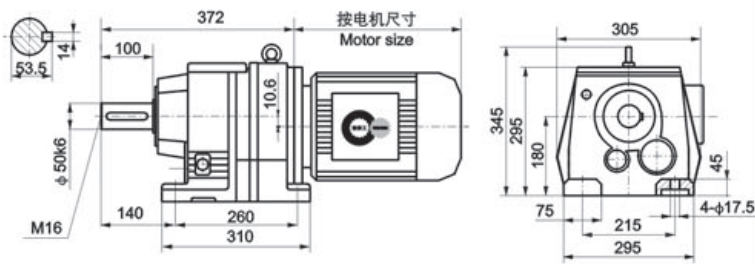


Y2电机座号 Motor size	63	71	80	90	100	112	132	160						
功率/4P Power/(KW)	0.18	0.25	0.37	0.55	0.75	1.1	1.5	2.2	3	4.0	5.5	7.5	11	15
L2	56	57	72	72	68	68	105	129						
G5	φ140	φ160	φ200	φ200	φ250	φ250	φ300	φ350						

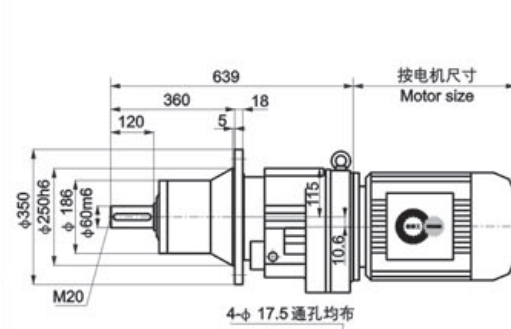
注: 1. “MTD..”表示MTD、MTDF。
2. 需方自配电机G5 > φ250时, 是否影响正常安装。

Note: 1. “MTD..” means MTD、MTDF。
2. If the motor provided by the purchaser is G5 > φ250, please check if normal installation is influenced.

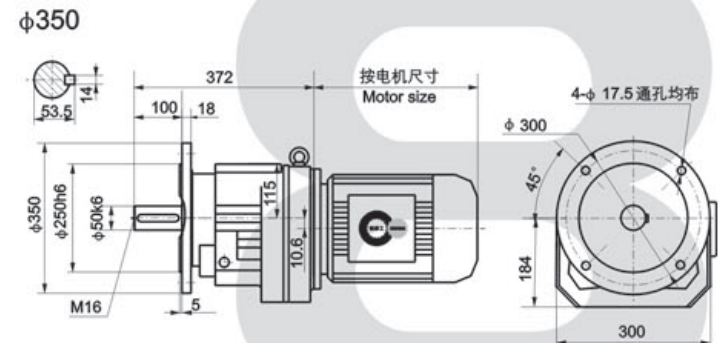
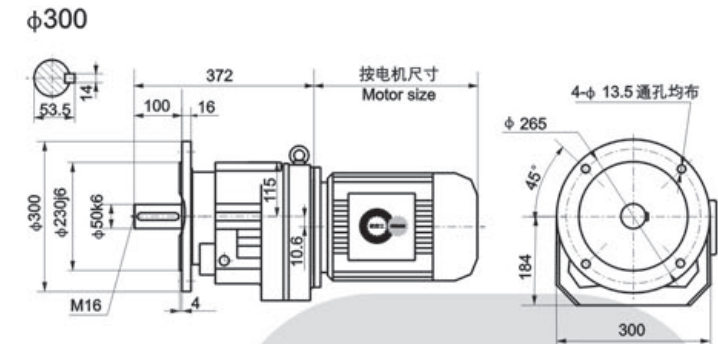
MTD87



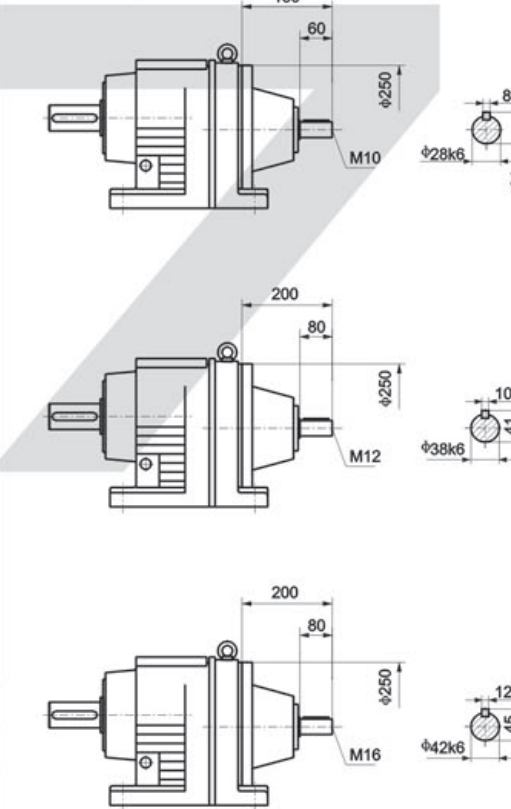
MTDM87



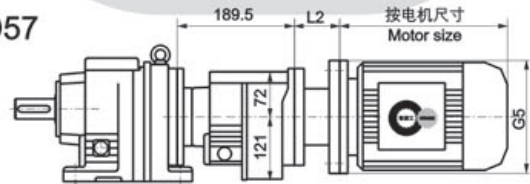
MTDF87



MTD..S87

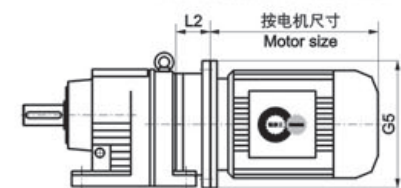


MTD..87MTD57



Y2电机座号 Motor size	63	71	80	90	100	112	132					
功率/4P Power/(KW)	0.18	0.25	0.37	0.55	0.75	1.1	1.5	2.2	3	4.0	5.5	7.5
L2	56	57	72	72	68	68	105					
G5	φ 140	φ 160	φ 200	φ 200	φ 250	φ 250	φ 300					

MTD..87 速比带“★”或需方自配电机需加联接法兰
The situation of ratio with “★” or customers provide the motor by themselves need connected flange.

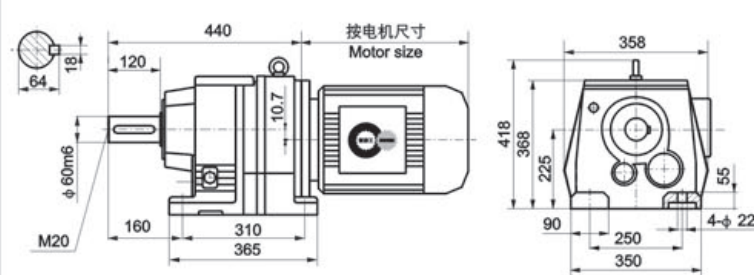


Y2电机座号 Motor size	80	90	100	112	132	160	180						
功率/4P Power/(KW)	0.55	0.75	1.1	1.5	2.2	3	4.0	5.5	7.5	11	15	18.5	22
L2	62	62	74	74	98	119	119						
G5	φ 200	φ 200	φ 250	φ 250	φ 300	φ 350	φ 350						

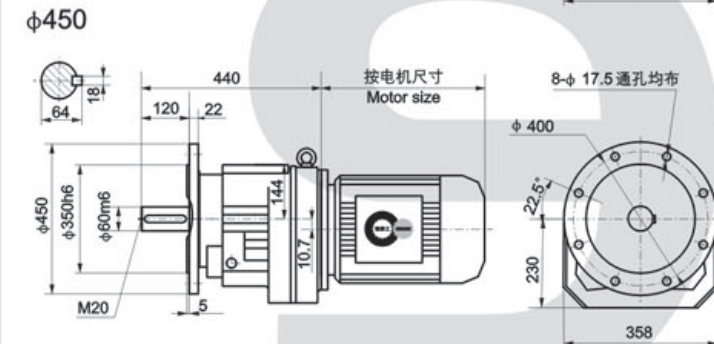
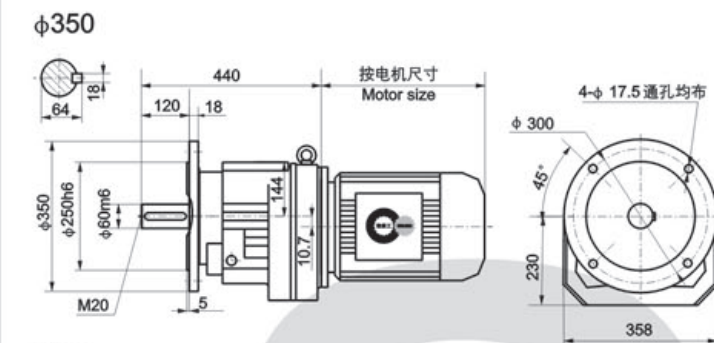
注: 1. “MTD..”表示MTD、MTDF。
2. 需方自配电机G5 > φ 350时, 是否影响正常安装。

Note: 1. “MTD..” means MTD、MTDF。
2. If the motor provided by the purchaser is G5 > φ 350, please check if normal installation is influenced.

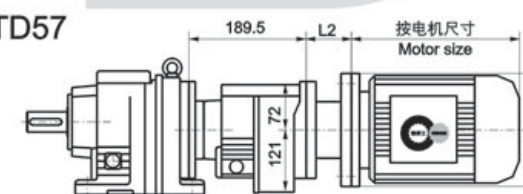
MTD97



MTDF97

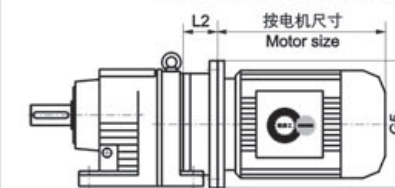


MTD..97MTD57



Y2电机座号 Motor size	63	71	80	90	100	112	132					
功率/4P Power/(KW)	0.18	0.25	0.37	0.55	0.75	1.1	1.5	2.2	3	4.0	5.5	7.5
L2	56	57	72	72	68	68	105					
G5	φ 140	φ 160	φ 200	φ 200	φ 250	φ 250	φ 300					

MTD..97 速比带“★”或需方自配电机需加联接法兰
The situation of ratio with “★” or customers provide the motor by themselves need connected flange.

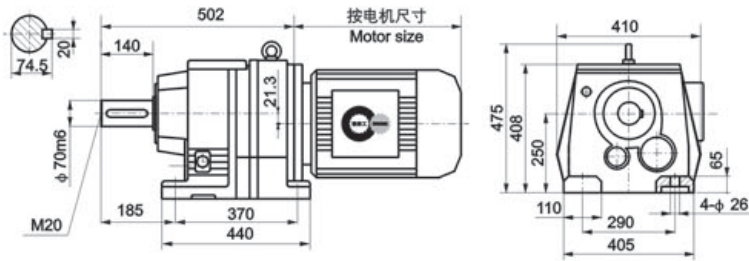


Y2电机座号 Motor size	80	90	100	112	132	160	180	200						
功率/4P Power/(KW)	0.55	0.75	1.1	1.5	2.2	3	4.0	5.5	7.5	11	15	18.5	22	30
L2	50	50	50	50	92	113	113	123						
G5	φ 200	φ 200	φ 250	φ 250	φ 300	φ 350	φ 350	φ 400						

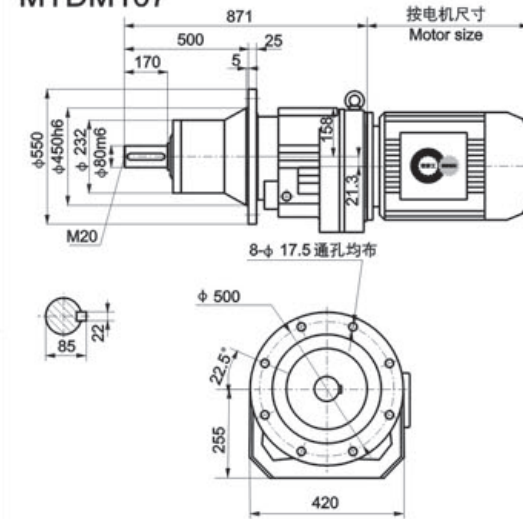
注: 1. “MTD..”表示MTD、MTDF。

Note: 1. “MTD..” means MTD、MTDF。

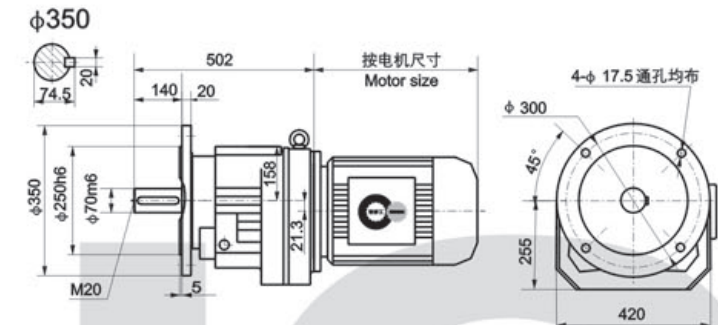
MTD107



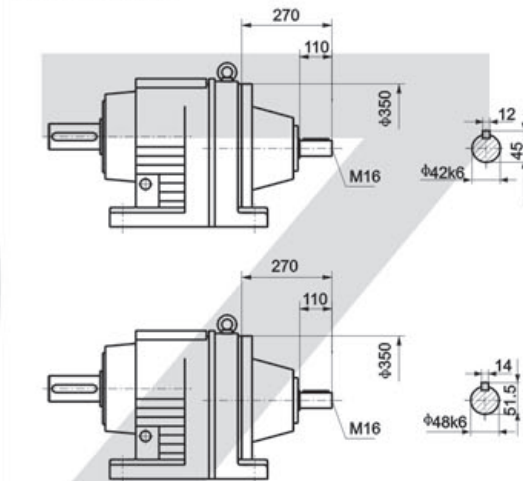
MTDM107



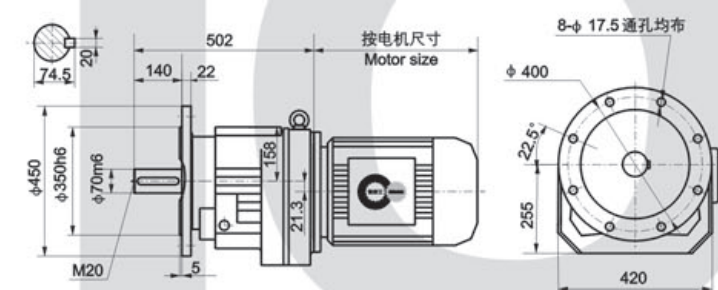
MTDF107



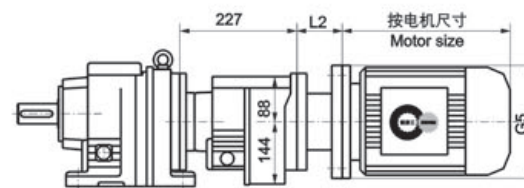
MTD..S107



φ 450



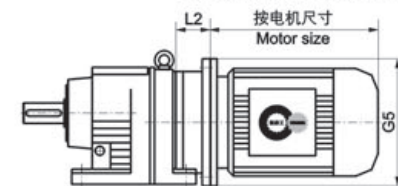
MTD..107MTD77



Y2电机座号 Motor size	63	71	80	90	100	112	132	160						
功率/4P Power/(KW)	0.18	0.25	0.37	0.55	0.75	1.1	1.5	2.2	3	4.0	5.5	7.5	11	15
L2	56	57	72	72	68	68	105	129						
G5	φ 140	φ 160	φ 200	φ 200	φ 250	φ 250	φ 300	φ 350						

MTD..107

速比带“★”或需方自配电机需加联接法兰
The situation of ratio with “★” or customers provide the motor by themselves need connected flange.

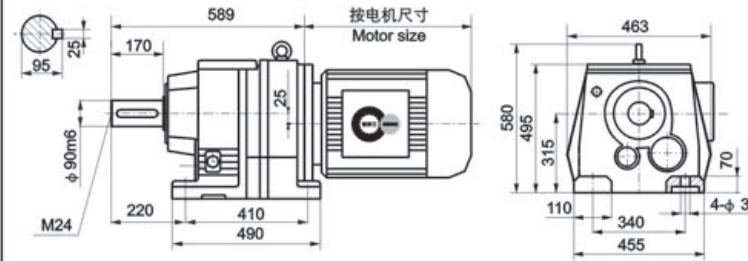


Y2电机座号 Motor size	100	112	132	160	180	200	225						
功率/4P Power/(KW)	2.2	3.0	4.0	5.5	7.5	11	15	18.5	22	30	37	45	55
L2	55	55	76	112	112	130	151						
G5	φ 250	φ 250	φ 300	φ 350	φ 350	φ 400	φ 450						

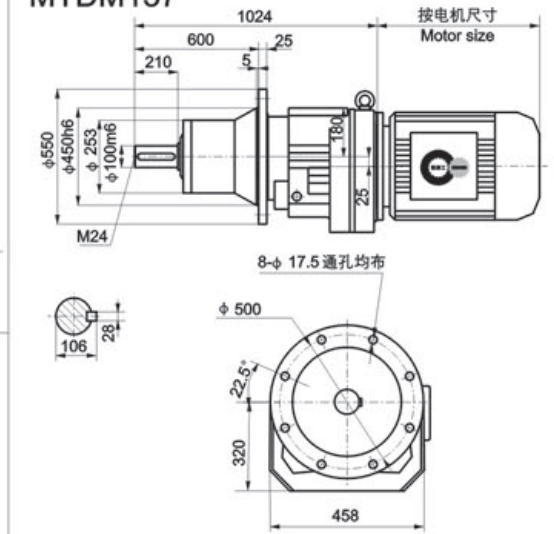
注: 1. “MTD..”表示MTD、MTDF.

Note: 1. “MTD..” means MTD、MTDF.

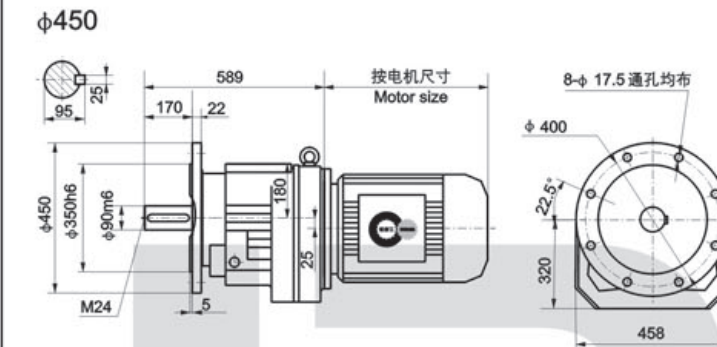
MTD137



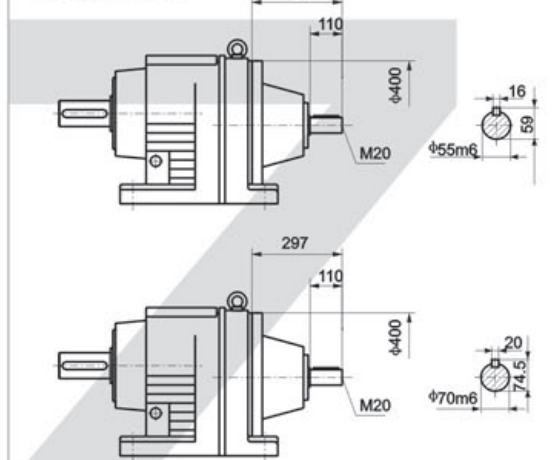
MTDM137



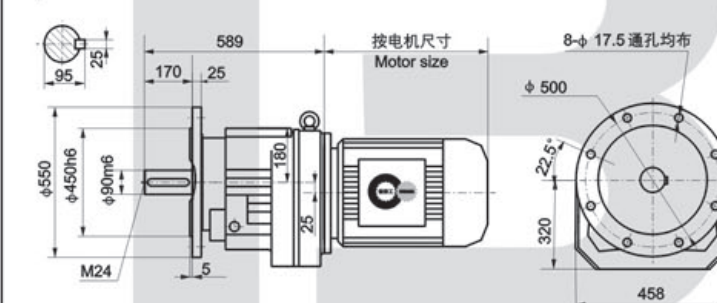
MTDF137



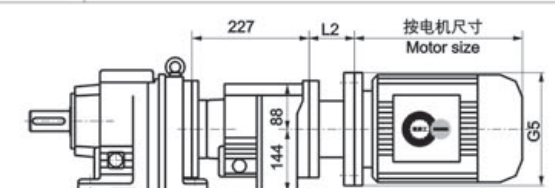
MTD..S137



φ 550



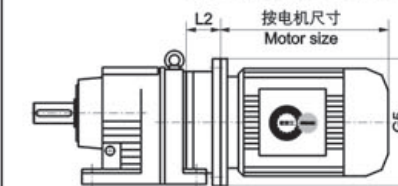
MTD..137MTD77



Y2电机座号 Motor size	63	71	80	90	100	112	132	160						
功率/4P Power/(KW)	0.18	0.25	0.37	0.55	0.75	1.1	1.5	2.2	3	4.0	5.5	7.5	11	15
L2	56	57	72	72	68	68	105	129						
G5	φ 140	φ 160	φ 200	φ 200	φ 250	φ 250	φ 300	φ 350						

MTD..137

速比带“★”或需方自配电机需加联接法兰
The situation of ratio with “★” or customers provide the motor by themselves need connected flange.

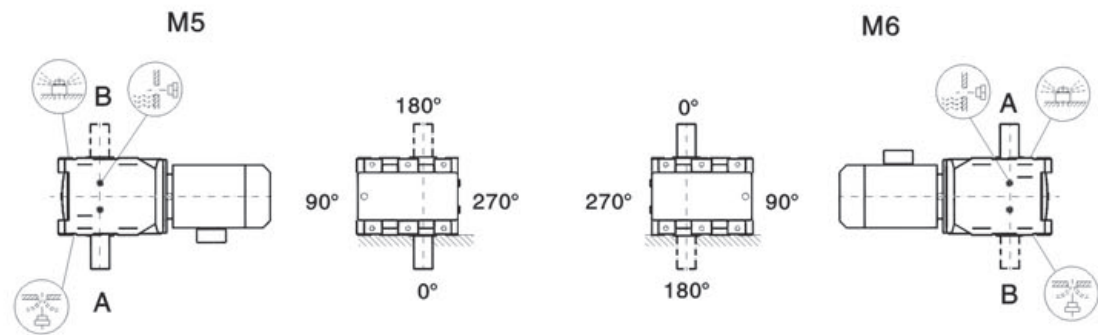
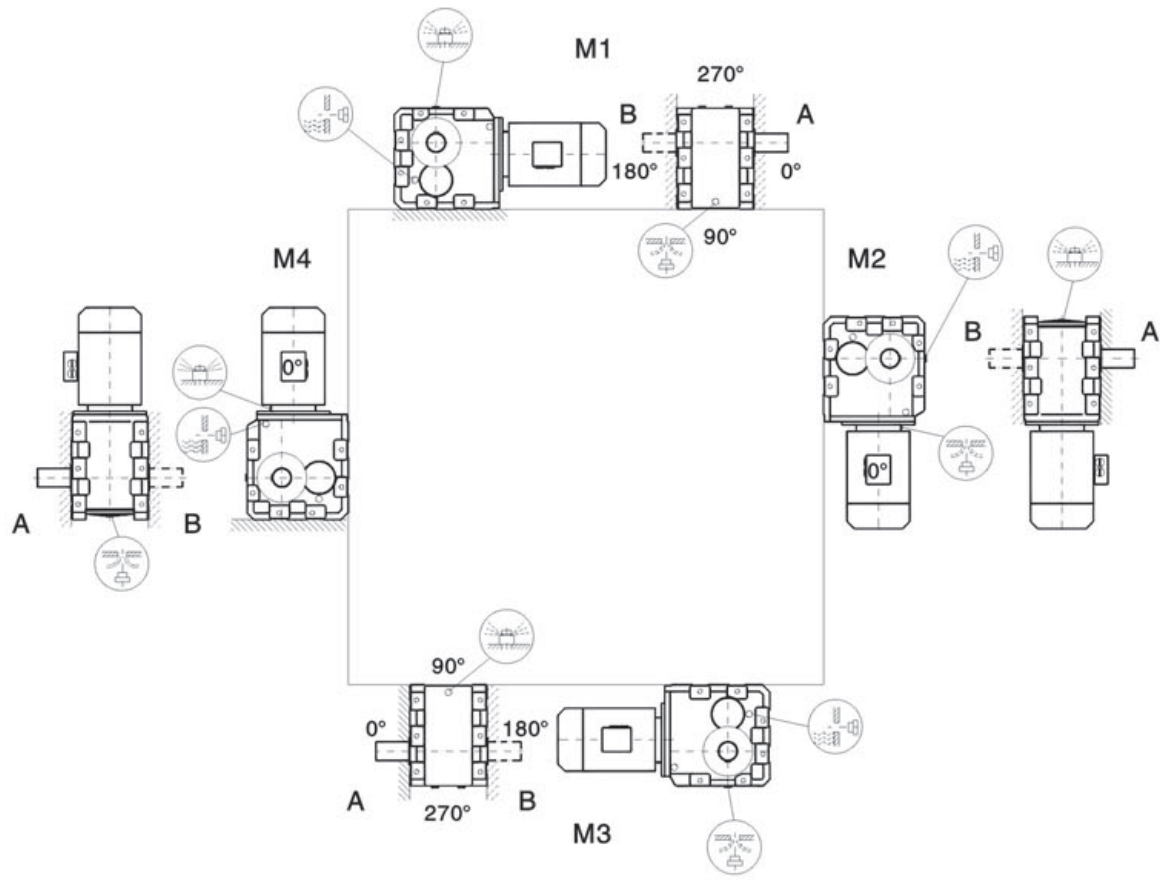
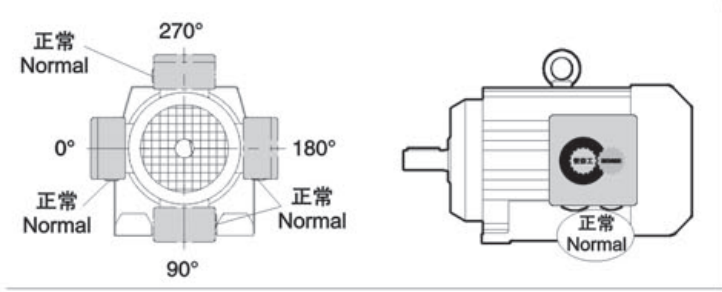


Y2电机座号 Motor size	132	160	180	200	225	250				
功率/4P Power/(KW)	5.5	7.5	11	15	18.5	22	30	37	45	55
L2	74	112	112	130	151	120				
G5	φ 300	φ 350	φ 350	φ 400	φ 450	φ 550				

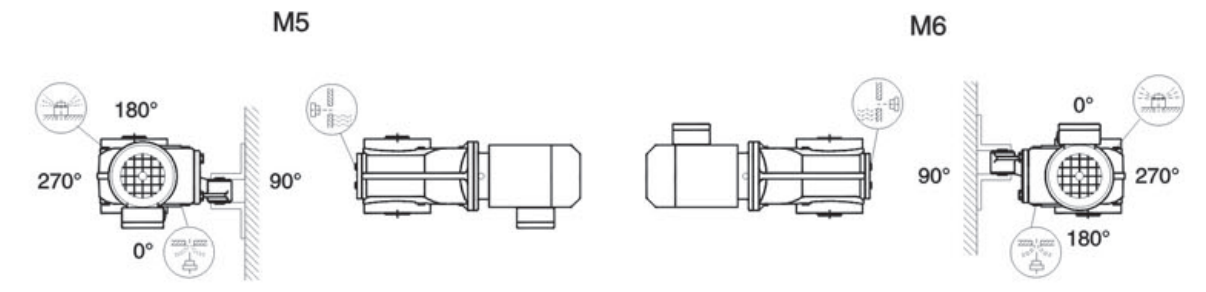
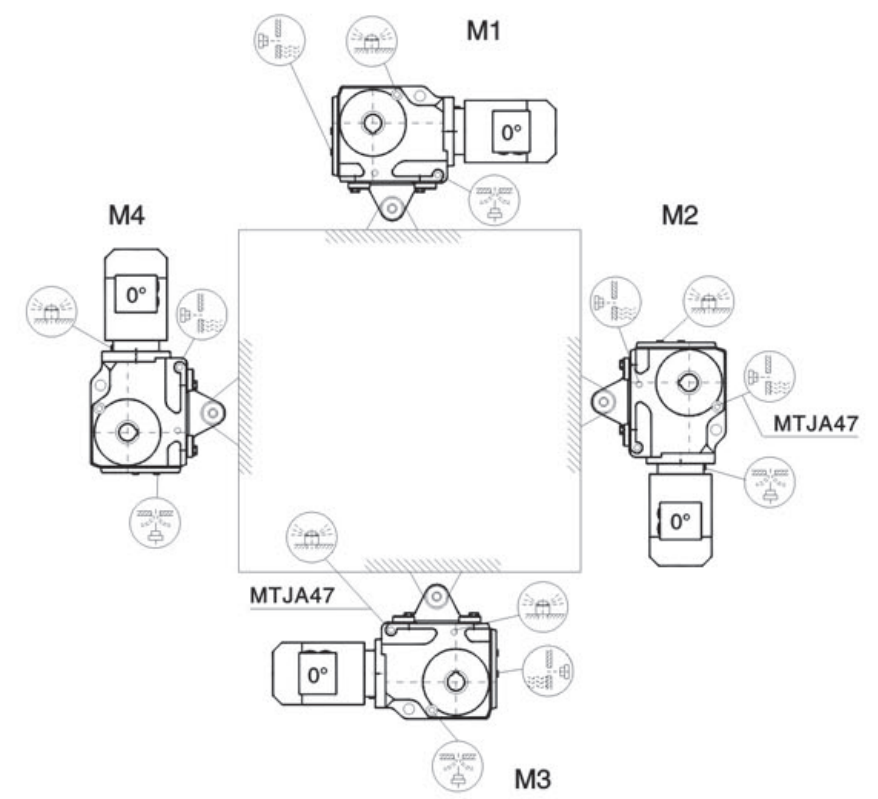
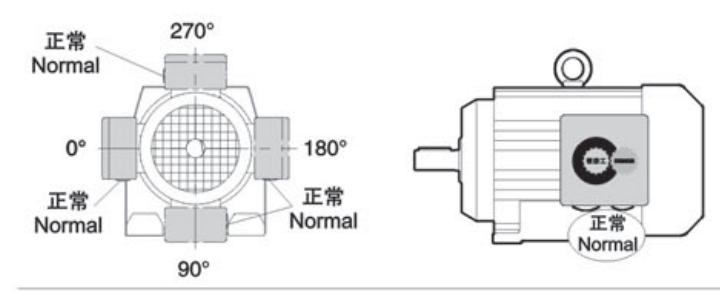
注: 1. “MTD..”表示MTD、MTDF.

Note: 1. “MTD..” means MTD、MTDF.

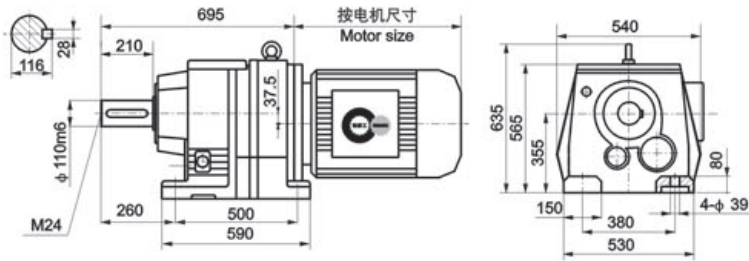
MTJ/MTJA167-187安装形式图 MTJ/MTJA167-187 Mounting position example



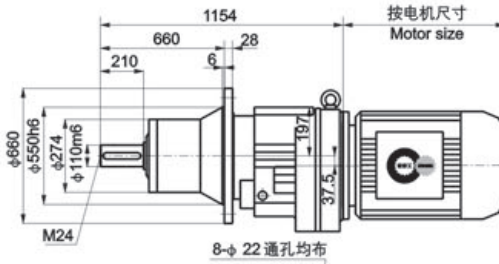
MTJA/MTJAT37-157安装形式图 MTJA/MTJAT37-157 Mounting position example



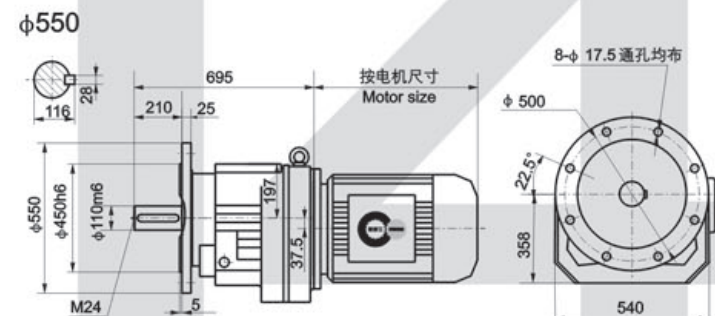
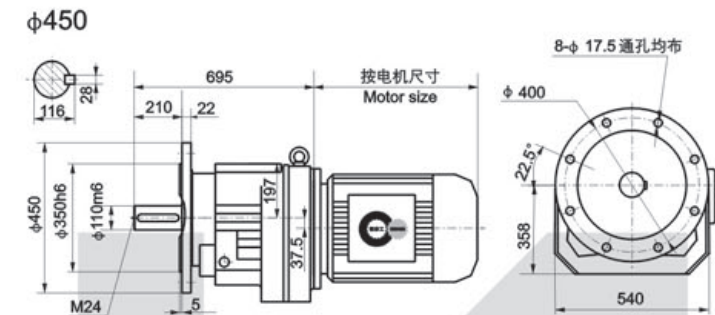
MTD147



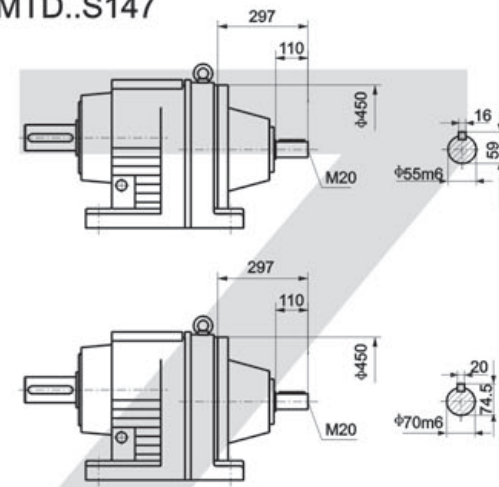
MTDM147



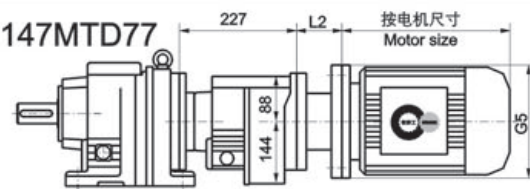
MTDF147



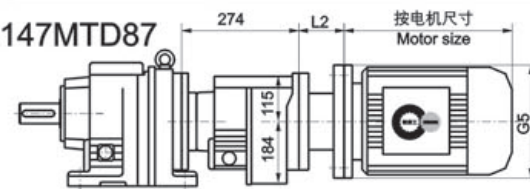
MTD..S147



MTD..147MTD77



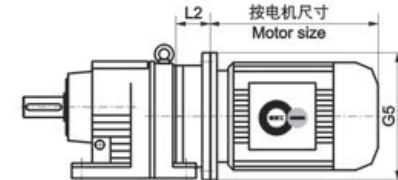
MTD..147MTD87



Y2电机座号 Motor size	63	71	80	90	100	112	132	160						
功率/4P Power/(KW)	0.18	0.25	0.37	0.55	0.75	1.1	1.5	2.2	3	4.0	5.5	7.5	11	15
L2	56	57	72	72	68	68	105	129						
G5	φ140	φ160	φ200	φ200	φ250	φ250	φ300	φ350						

Y2电机座号 Motor size	80	90	100	112	132	160	180						
功率/4P Power/(KW)	0.55	0.75	1.1	1.5	2.2	3	4.0	5.5	7.5	11	15	18.5	22
L2	62	62	74	74	98	119	119						
G5	φ200	φ200	φ250	φ250	φ300	φ350	φ350						

MTD..147 速比带“★”或需方自配电机需加联接法兰
The situation of ratio with “★” or customers provide the motor by themselves need connected flange.

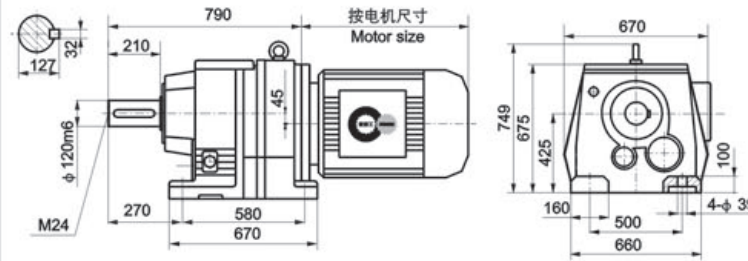


Y2电机座号 Motor size	160	180	200	225	250	200				
功率/4P Power/(KW)	11	15	18.5	22	30	37	45	55	75	90
L2	112	112	130	135	139	139				
G5	φ350	φ350	φ400	φ450	φ550	φ550				

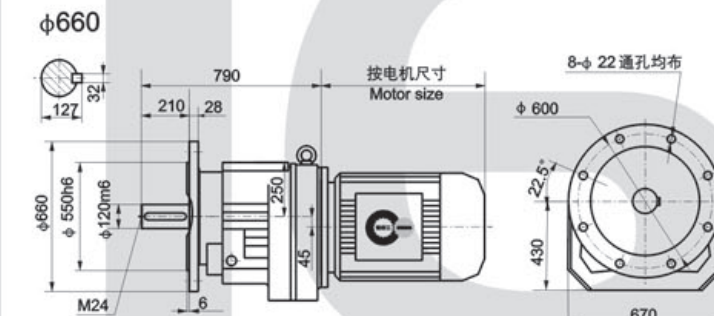
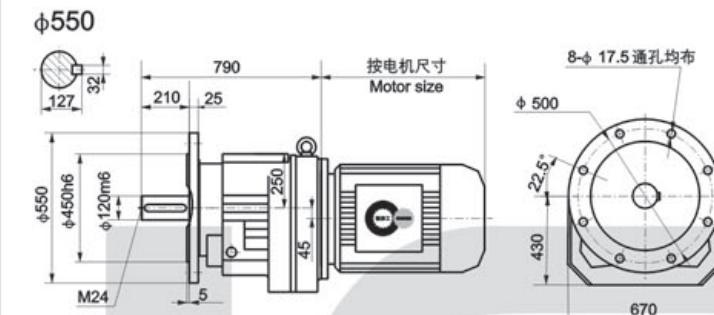
注: 1. “MTD..”表示MTD、MTDF.

Note: 1. “MTD..” means MTD、MTDF.

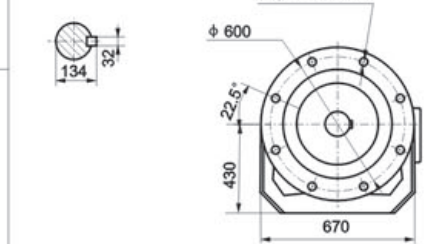
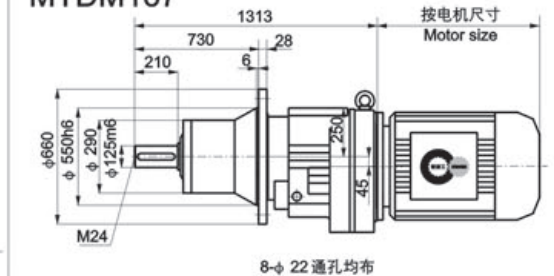
MTD167



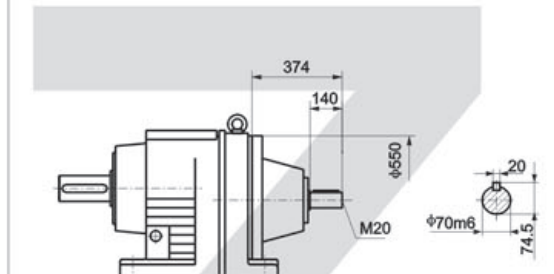
MTDF167



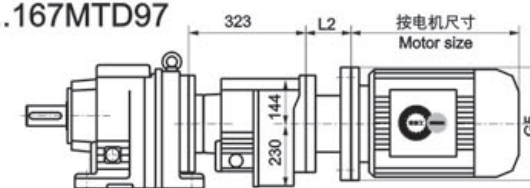
MTDM167



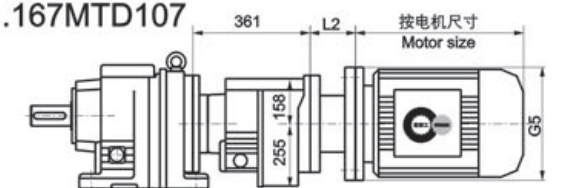
MTD..S167



MTD..167MTD97



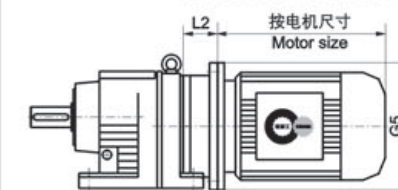
MTD..167MTD107



Y2电机座号 Motor size	80	90	100	112	132	160	180	200						
功率/4P Power/(KW)	0.55	0.75	1.1	1.5	2.2	3	4.0	5.5	7.5	11	15	18.5	22	30
L2	50	50	50	50	92	113	113	123						
G5	φ200	φ200	φ250	φ250	φ300	φ350	φ350	φ400						

Y2电机座号 Motor size	100	112	132	160	180	200	225					
功率/4P Power/(KW)	2.2	3.0	4.0	5.5	7.5	11	18.5	10.5	22	30	37	45
L2	55	55	76	112	112	130	151					
G5	φ250	φ250	φ300	φ350	φ350	φ400	φ450					

MTD..167 速比带“★”或需方自配电机需加联接法兰
The situation of ratio with “★” or customers provide the motor by themselves need connected flange.



Y2电机座号 Motor size	160	180	200	225	250	280	315						
功率/4P Power/(KW)	11	15	18.5	22	30	37	45	55	75	90	110	132	160
L2	101	101	111	116	120	120	170						
G5	φ350	φ350	φ400	φ450	φ550	φ550	φ660						

注: 1. “MTD..”表示MTD、MTDF.

Note: 1. “MTD..” means MTD、MTDF.