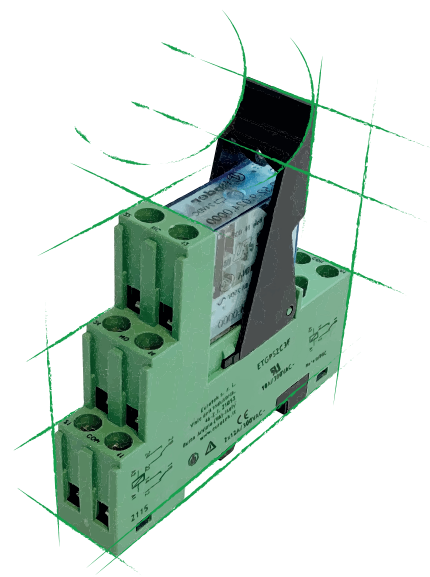
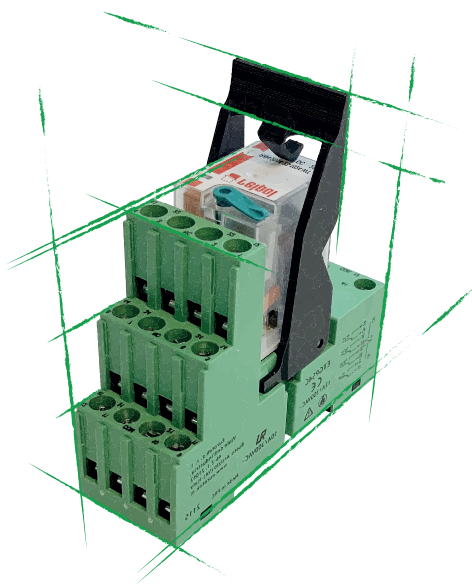


EUROTEK

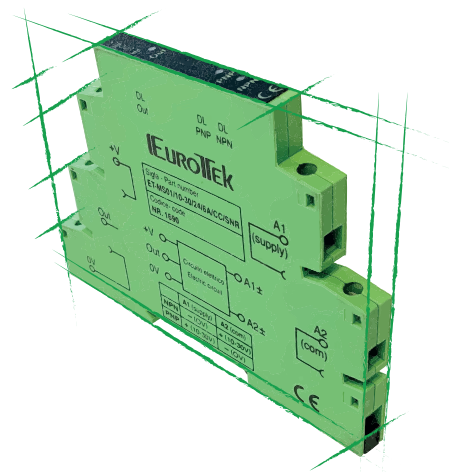
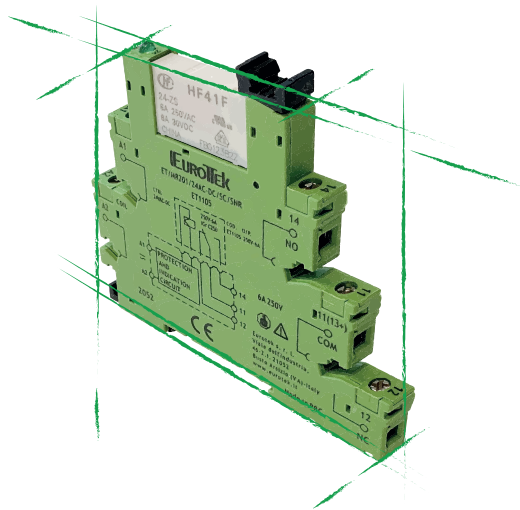
DAI TECNICI, PER I TECNICI

MONORELÈ

AUTOMAZIONE INDUSTRIALE



Zoccoli Monorelè



Monorelè SLIM

Single relay sockets - SPDT

I moduli monorelè di questa serie sono caratterizzati da:

- Dimensioni compatte e rapidità di installazione
- Configurazione morsettiera lato contatti a 2 piani
- Uscita su contatto in scambio
- Estrattore per relè
- Portata nominale contatti: 10A 250V
- Segnale di comando in tensione continua o alternata
- Indicazione bobina eccitata mediante accessorio LED e diodo
- Dotati di targhetta di identificazione
- Connessioni IN. e OUT. su morsettiera a vite per conduttori dal diametro massimo 2,5mm²
- Supporto in materiale autoestinguente UL 94-V0
- Conformità RoHS (direttiva 2002/95/EC)
- Esecuzione per aggancio su barra DIN EN50022 ed EN50035

Zoccoli monorelè ad 1 scambio			
Morsetti a 2 piani		Modulo con diodo e LED	
CE			
Tipo - Type		Tipo - Type	
ET-PCS01/24DC/SC	ET0750	ET-MDP/DL/6-24	ET1149
ET-PCS01/24AC/SC	ET0751		
ET-PCS01/115AC/SC	ET0752		
ET-PCS01/230AC/SC	ET0753		

LATO BOBINA - COIL SIDE	ET0750	ET0751	ET0752	ET0753
Tensione nominale - Rated voltage	24Vdc	24Vac	115Vac	230Vac
Corrente di eccitazione - Rated current (50 - 60Hz)	21.8mA	46.5mA - 37.5mA	11mA - 9mA	4.7mA - 3.8mA
Tensione di eccitazione minima - Min. energizing voltage	16.8Vdc	19.2Vdc	88Vac	184Vac
Tensione di rilascio - De-energizing voltage	≤3.6Vdc	≤7.2Vac	≤33Vac	≤69Vac

CARATTERISTICHE COMUNI - COMMON FEATURES

LATO CONTATTI - CONTACTS SIDE	
Configurazione contatti - contact configuration	1 Scambio / 1 Pole
Materiale dei contatti - contact material (standard)	AgSnIn
Nominale / Massima tensione di commutazione Rated / Max. switching voltage	380VAC / 125VDC
Minima tensione di commutazione Min. switching voltage	10V
Carico nominale - Rated load	AC1: 2500 VA AC15: 500 VA (230V) AC3: 370 W (1ph motor) DC1: 10A / 30 VDC DC13: 0.3A / 110 VDC
Carico minimo commutabile Min. switching load	300mW (5V / 5mA)
Massima corrente di spunto Max. inrush current	20A
Corrente nominale - Rated current	10A
Max. capacità di interruzione Max. breaking capacity	AC1: 10A 250VA AC1: 10A 30VDC
Minima capacità di interruzione Min. breaking capacity	0.3W
Resistenza di contatto / contact resistance	100mΩ
Max. frequenza di lavoro / Max. operating freq.	
cicli/ora con carico nominale cycle/hour @ rated AC1 load	1200 cicli/ora cycle/hour
cicli/ora senza carico cycle/hour with no load	18000 cicli/ora cycle/hour

ISOLAMENTO - INSULATION	
Tensione nominale di isolamento Insulation rated voltage	250 VAC
Tensione nominale di picco Rated surge voltage	6000V 1.2/50us
Categoria di sovratensione Overvoltage category	III
Rigidità dielettrica - Dielectric strength	
Bobina-contatti / Coil-contacts	4000 VAC
Contatti aperti / Open contacts	1000 VAC / 1.5kV 1.2/50us
Distanza bobina-contatti / contacts-coil distance	8 mm


DATI GENERALI - GENERAL DATA	
Tempo di eccitazione - Operating time	AC coil: 7ms ; DC coils: 7ms
Tempo di rilascio - Release time	AC coil: 3ms ; DC coils: 3ms
Vita elettrica - Electrical life (cycles)	
Carico resistivo AC1 - Resistive load AC1	200 x 10 ³
Vita elettrica - Electrical life (cycles)	
Cos Φ	Cos Φ 0.4, carico 10A = 10 ⁵
Vita meccanica - Mechanical life (cycles)	AC: 10 x 10 ⁶ / DC: 20 x 10 ⁶
Temperatura ambiente - Ambient temperature operativa - operative stoccaggio - stock	-40 ~ 85°C

SCHEMA ELETTRICO	DIMENSIONI - DIMENSIONS (mm)

MODULO LED + DIODO
<p>ET-MPD/DL/6-24 ET1149</p> <p>Dimensioni espresse in millimetri</p>

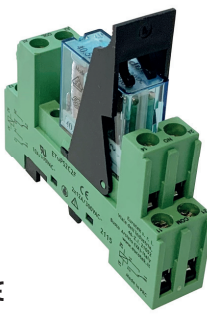
Zoccoli monorelè 2 scambi certificati



2 Poles single relay sockets certified

- I moduli monorelè di questa serie sono caratterizzati da:
- Dimensioni compatte e rapidità di installazione
 - Configurazione morsettiera lato contatti a 2 o 3 piani
 - Uscita su 2 contatti in scambio
 - Estrattore per relè
 - Portata nominale contatti: 8A 250V
 - Segnale di comando in tensione continua o alternata
 - Indicazione bobina eccitata mediante accessorio LED e diodo
 - Dotati di targhetta di identificazione
 - Connessioni IN. e OUT. su morsettiere a vite per conduttori dal diametro massimo 2,5mm²
 - Zoccoli certificati 
 - Co, formità RoHS (direttiva 2002/95/EC)
 - Esecuzio, e per agga, cio su barra DIN.

Zoccoli monorelè a 2 scambi

Versio, e co, morsetti a 2 pia, i






 

Tipo - Type

ET-PCS01/24DC/2SC/G/2P	ET1150
ET-PCS01/24AC/2SC/G/2P	ET1151
ET-PCS01/110AC/2SC/G/2P	ET1152
ET-PCS01/230AC/2SC/G/2P	ET1153

Versio, e co, morsetti a 3 pia, i



Tipo - Type

ET-PCS01/24DC/2SC/G/3P	ET1154
ET-PCS01/24AC/2SC/G/3P	ET1155
ET-PCS01/110AC/2SC/G/3P	ET1156
ET-PCS01/230AC/2SC/G/3P	ET1157

LATO BOBINA - COIL SIDE	ET1150 - ET1154	ET1151 - ET1155	ET1152 - ET1156	ET1153 - ET1157
Tensione nominale - Rated voltage	24Vdc	24Vac	115Vac	230Vac
Assorbimento nominale - Rated power consumption	DC: 0.65W	AC: 1.2VA	AC: 1.2VA	AC: 1.2VA
Range operativo - Operating range	17.5Vdc ~ 36.0Vdc	19.2Vdc ~ 26.4Vac	88Vac ~ 121Vac	184Vac ~ 253Vac
Tensione di rilascio - De-energizing voltage	≤2.4Vdc	≤4.8Vac	≤22Vac	≤46Vac

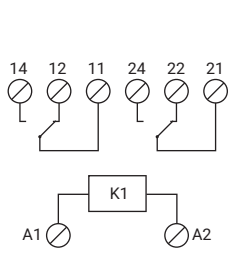
CARATTERISTICHE COMUNI - COMMON FEATURES

LATO CONTATTI - CONTACTS SIDE	
Co, figurazio, e co, tatti - co, tact co, figuratio,	2 Scambi / 2 Poles
Materiale dei co, tatti - co, tact material (sta, dard)	AgS, I,
Nomi, ale / Massima te, sio, e di commutazio, e Rated / Max. switchi, g voltage	250V / 400V
Mi, ima te, sio, e di commutazio, e Mi, . switchi, g voltage	10V
Carico, omi, ale - Rated load	AC1: 2000 VA AC15: 400 VA AC3: 300 W (1ph motor) DC1: 8A / 30 VDC DC13: 0.3A / 110 VDC
Mi, ima corre, te di commutazio, e Mi, . switchi, g curre, t	5V / 5mA
Massima corre, te di spu, to Max. i, rush curre, t	15A
Corre, te, omi, ale - Rated curre, t	8A
Max. capacità di i, terruzio, e Max. breaki, g capacity	AC1: 8A 250VA
Mi, ima capacità di i, terruzio, e Mi, . breaki, g capacity	0.3W
Resiste, za di co, tatto / co, tact resista, ce Max. freque, za di lavoro / Max. operati, g freq.	100mΩ
cicli/ora co, carico, omi, ale cycle/hour @ rated AC1 load	1200 cicli/ora cycle/hour
cicli/ora se, za carico cycle/hour with, o load	18000 cicli/ora cycle/hour

ISOLAMENTO - INSULATION	
Te, sio, e, omi, ale di isolame, to I, sulatio, rated voltage	250 VAC
Te, sio, e, omi, ale di picco Rated surge voltage	6000V 1.2/50us
Categoria di sovrata, sio, e Overvoltage category	III
Rigitià dielettrica - Dielectric stre, gth Bobi, a-co, tatti / Coil-co, tacts Polo-polo / Pole-pole	4000 VAC 2000 VAC
Dista, za bobbi, a-co, tatti / co, tacts-coil dista, ce	8 mm

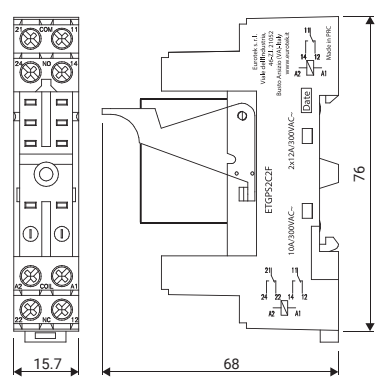
DATI GENERALI - GENERAL DATA	
Tempo di eccitazio, e - Operati, g time	AC coil: 7ms ; DC coils: 7ms
Tempo di rilascio - Release time	AC coil: 3ms ; DC coils: 3ms
Vita elettrica - Electrical life (cycles) Carico resistivo AC1 - Resistive load AC1	100 x 10 ³
Vita elettrica - Electrical life (cycles) Cos Φ	Cos Φ 0.4, carico 0.5A = 10 ⁶ Cos Φ 0.4, carico 5.0A = 10 ⁵ Cos Φ 0.2 = 1 x 10 ⁴
Vita mecca, ica - Mecha, ical life (cycles)	10 x 10 ⁶
Temperatura ambie, te - Ambie, t temperature operativa - operative stoccaggio - stock	AC: -40 ~ 55°C / DC: -40 ~ 70°C -40 ~ 85°C

SCHEMA ELETTRICO

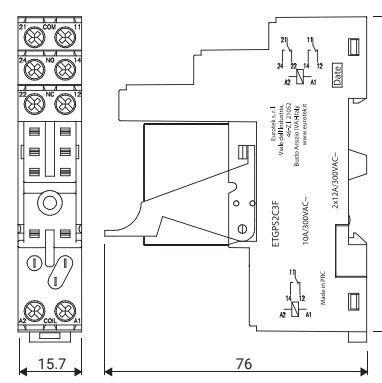


DIMENSIONI - DIMENSIONS (mm)

Versio, e co, morsetti a 2 pia, i

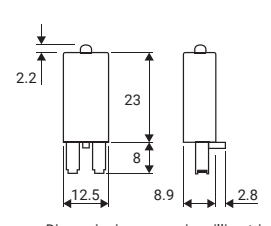


Versio, e co, morsetti a 3 pia, i

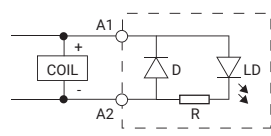


MODULO LED + DIODO

ET-MPD/DL/6-24 ET1149



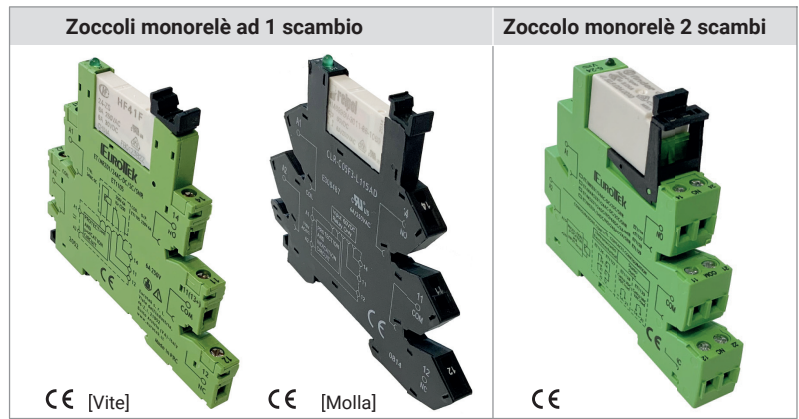
Dime, sio, i espresse i, millimetri



Monorelè SLIM - 1 scambio e 2 scambi

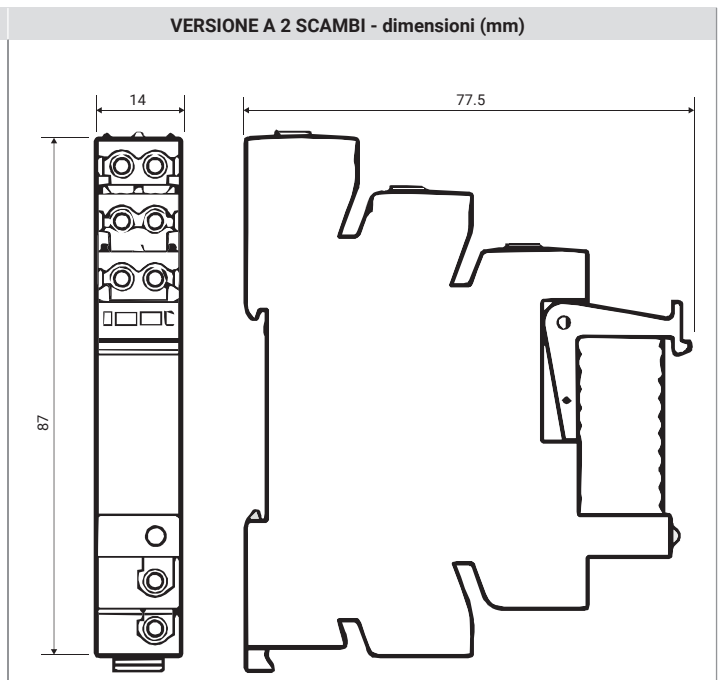
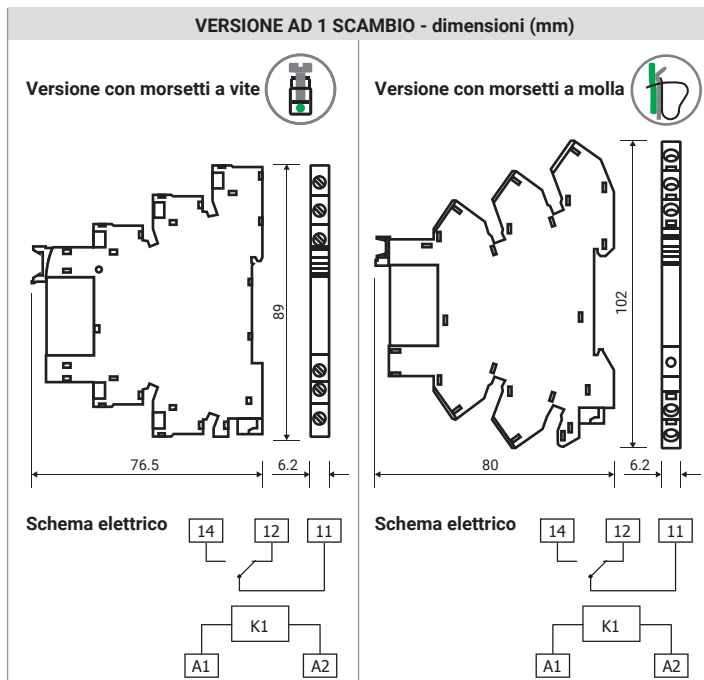
SLIM Single relay - 1 pole and 2 poles

- Interfacce a relè elettromeccanico caratterizzate da:
 - larghezza 6,2mm per versioni ad 1 scambio
 - larghezza 14mm per versione a 2 scambi
 - rapidità di installazione
 - uscite su contatti in scambio, singolo o doppio
- Segnale di comando in tensione continua o alternata
- Indicazione a LED per relè eccitato
- Sicurezza contro inversione di polarità e diodo antiparallelo
- Connessioni di ingresso e di uscita:
 - morsettiere a vite, o a molla, per conduttori con diametro massimo 2,5mm²
- Supporto in materiale autoestinguente secondo UL 94-V0
- Esecuzione per aggancio su barra DIN EN50022ed EN50035



CODICI DI ORDINAZIONE		
Versioni ad 1 scambio, con morsetti a vite		
Sigla	Codice	Caratteristiche
ET-MRZ01/24AC-DC/SC/SNR	ET1105	Tensione di bobina 24 VAC-DC
ET-MRZ01/115AC/SC/SNR	ET1102	Tensione di bobina 115 VAC
ET-MRZ01/230AC/SC/SNR	ET1101	Tensione di bobina 230 VAC
ET/PT20/6,2/SNR	ET0013	Ponticello ad innesto 20 poli per versioni ad 1 scambio (passo 6,2mm)
Versioni ad 1 scambio, con morsetti a molla		
Sigla	Codice	Caratteristiche
ET-MRZ01/24AC-DC/SC/SNR/M	ET1120	Tensione di bobina 24 VAC-DC
ET-MRZ01/115AC/SC/SNR/M	ET1123	Tensione di bobina 115 VAC
ET-MRZ01/230AC/SC/SNR/M	ET1124	Tensione di bobina 230 VAC
ET/PT20/6,2/SNR	ET0013	Ponticello ad innesto 20 poli per versioni ad 1 scambio (passo 6,2mm)
Versione a 2 scambi, con morsetti a vite		
Sigla	Codice	Caratteristiche
ET-MRZ01/24AC-DC/2SC/SNR	ET1126	Tensione di bobina 24 VAC-DC
ET/PT8/14/SNR	ET0029	Ponticello ad innesto 8 poli per versione a 2 scambi (passo 14mm)

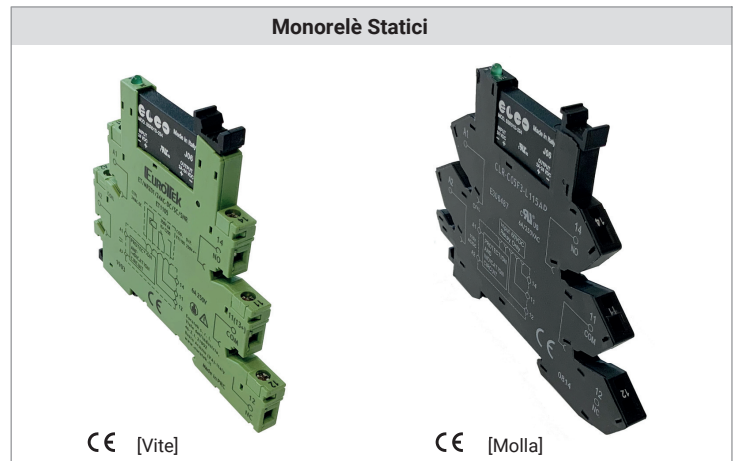
Caratteristiche tecniche	Versione 1 Scambio	Versione 2 Scambi
Lato uscita		
Configurazione contatti	1 scambio (SPDT)	2 scambio (DPDT)
Corrente nominale		
Carico resistivo	6A 250VAC / 30VDC	8A 250VAC / 30VDC
Massima corrente istantanea	6A	15A
Tensione nominale	250V	250V
Commutazione		
Massima tensione	400VAC / 125VDC	400VAC / 125VDC
Carico massimo	1500VA / 180W	2000VA / 210W
Materiale contatti	AgNi	AgNi
Lato ingresso		
Tensione nominale (Vn)	24Vac-dc 110Vac 230VAC	24Vac-dc
Potenza nominale	0.17W	0.4W
Tensione di eccitazione	75% di Vn	70% di Vn
Tensione di rilascio	5% di Vn	10% di Vn
Durata meccanica	1 x 10 ⁷ cicli	3 x 10 ⁶ cicli
Durata elettrica	contatto NO :	contatto NO :
Carico nominale AC1	3 x 10 ⁴ cicli	8 x 10 ³ cicli
Tempo di eccitazione	8mS	5mS
Tempo di diseccitazione	4mS	4mS
Rigidità dielettrica		
Tra bobina e contatti	4000Vac per 1min.	4000Vac per 1min.
tra contatti aperti	1000Vac per 1min.	1000Vac per 1min.



SSR Slim ad una via

Single way slim SSR

- Interfacce SSR ad un canale caratterizzate da dimensioni minime, rapidità di installazione ed uscita su contatto normalmente aperto
- Segnale di comando in tensione continua
- Caratteristiche di uscita indicate per carichi resistivi (AC1)
- Indicazione a LED per relè eccitato
- Sicurezza contro inversione di polarità e diodo antiparallelo
- Connessioni di ingresso e di uscita: morsettiere a vite o a molla per conduttori con diametro massimo 2,5mm²
- Montaggio affiancato fino a 20 moduli con pettine ET0013
- Connessioni comuni con corrente massima 12A
- Supporto in materiale autoestinguente secondo UL 94-V0
- Esecuzione per aggancio su barra DIN EN50022ed EN50035

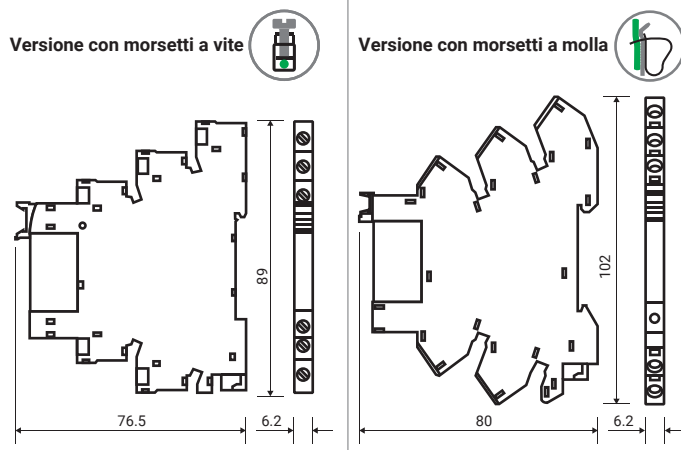


CODICI DI ORDINAZIONE

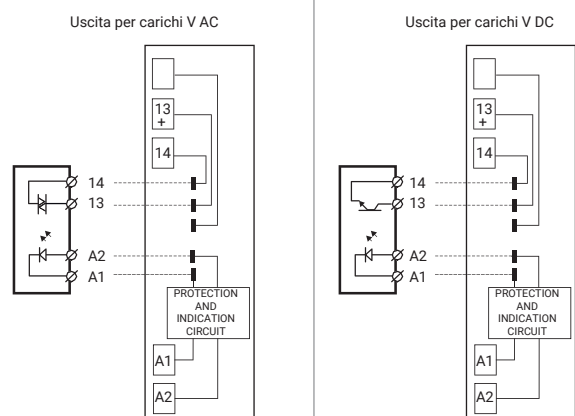
Sigla	Codice	Caratteristiche	Connessioni
ET-MSZ01/24DC/240AC/2A/SNR	ET1113	Tensione di eccitazione 24VDC, carico commutabile 2A, fino a 240VAC	Morsetti a vite
ET-MSZ01/24DC/60DC/2A/SNR	ET1115	Tensione di eccitazione 24VDC, carico commutabile 2A, fino a 60VDC	Morsetti a vite
ET-MSZ01/24DC/24DC/8A/SNR	ET1140	Tensione di eccitazione 24VDC, carico commutabile 8A, fino a 24VDC	Morsetti a vite
ET-MSZ01/24DC/240AC/2A/SNR/M	ET1114	Tensione di eccitazione 24VDC, carico commutabile 2A, fino a 240VAC	Morsetti a molla
ET-MSZ01/24DC/60DC/2A/SNR/M	ET1117	Tensione di eccitazione 24VDC, carico commutabile 2A, fino a 60VDC	Morsetti a molla
ET-MSZ01/24DC/24DC/8A/SNR/M	ET1141	Tensione di eccitazione 24VDC, carico commutabile 8A, fino a 24VDC	Morsetti a molla
Sigla	Codice	Caratteristiche	
ET/PT20/6,2/SNR	ET0013	Ponticello ad innesto, 20 poli	

LATO BOBINA - COIL SIDE	ET1115 ET1117	ET1113 ET1114	ET1140 ET1141
Tensione di alimentazione - Nominal input voltage	24 VDC	24 VDC	24 VDC
Campo di funzionamento - Input voltage range	16 ~ 30 VDC	16 ~ 30 VDC	15 ~ 30 VDC
Assorbimento nominale - Current consumption	7 mA	7 mA	6.5 mA ±10%
Tensione di rilascio - Release voltage	10 VDC	10 VDC	15 VDC
Impedenza - Impedance	3200 Ω	3200 Ω	3200 Ω
LATO CARICO - LOAD SIDE			
Configurazione contatti - Contacts	1 N. O.	1 N. O.	1 N. O.
Corrente nominale / Massma corrente istantanea (10ms)	2 A / 20 A	2 A / 40 A	8 A / 40 A
Nominal current / Max current (10ms)			
Tensione nominale / Tensione massima di blocco	24 VDC / 33 VDC	240 VAC / 275 VAC	24 VDC / 33 VDC
Nominal voltage / Block voltage			
Tensione commutabile - Voltage range	1,5 ~ 24 VDC	12 ~ 240 VAC	1 ~ 30 VDC
Minima corrente commutabile - Minimum load	1 mA	22 mA	10 mA
Massima corrente residua uscita "OFF" - Max off-state current	0,001 mA	1.5 mA	1.5 mA
Massima tensione di caduta uscita "ON" - Max drop-out voltage	0,12 VDC	1,6 VAC	0,08 VDC
CARATTERISTICHE GENERALI - GENERAL DATA			
Tempo di intervento: ON/OFF	0,1 ms / 0,3 ms	12 ms / 12 ms	0,06 ms / 0.25 ms
Rigidità dielettrica tra ingresso/uscita - Dielectric strength input/output	2500 V	2500 V	3750 V
Temperatura ambiente - Ambient temperature	-30 ~ +60°C	-30 ~ +60°C	-30 ~ +80°C con derating
Categoria di protezione - Protection degree	RT III	RT III	RT III

DIMENSIONS - DIMENSIONI (mm)



Schema di principio - Block Diagram



SSR Slim ad una via, 6A

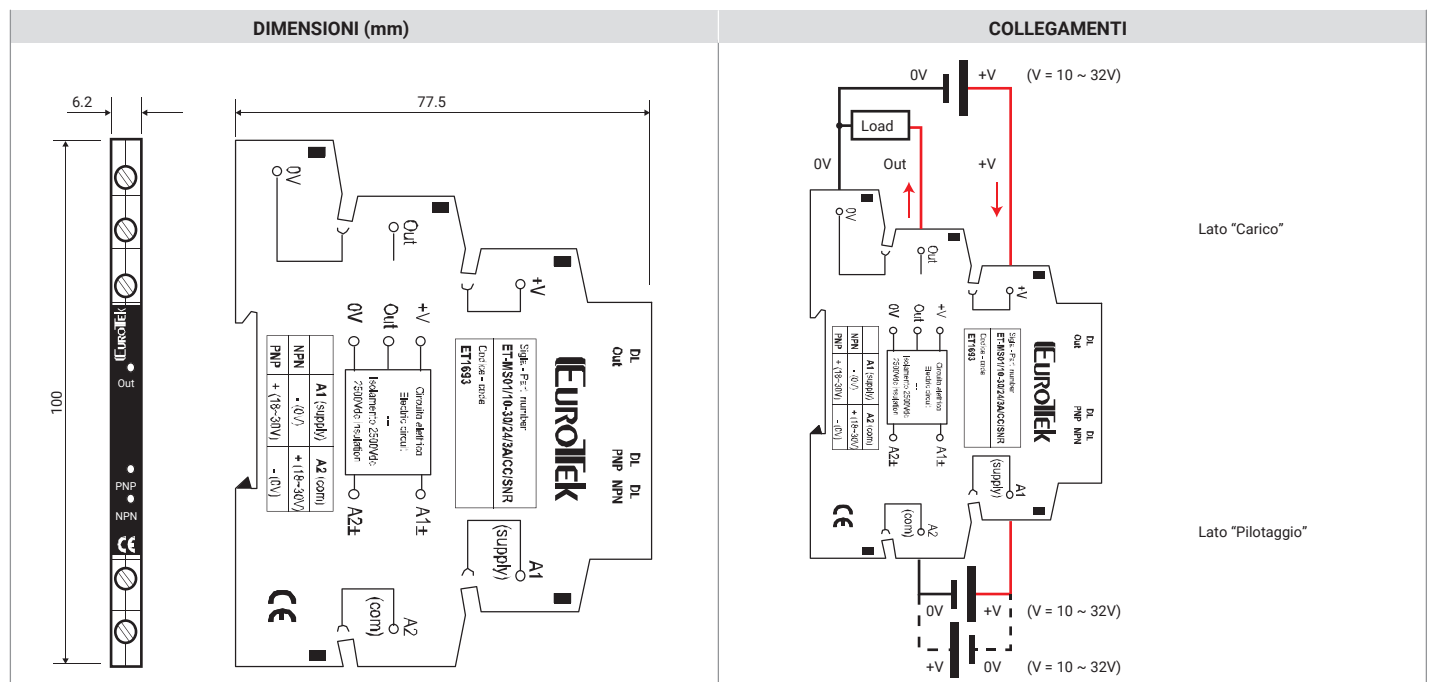
Single way slim SSR, 6A

- 2 modelli con uscita di potenza 224Vdc / 6A
- Ingombro minimo, solo 6.2mm
- Ideale per carichi induttivi, capacitivi e resistivi
- Protezione elettronica contro il corto circuito, sovraccarichi, sovratensioni, sovratemperatura
- Segnale di pilotaggio da 10 a 30V, sia NPN che PNP
- Led di segnalazione (giallo) per pilotaggio sia di tipo PNP che NPN
- Led di segnalazione (verde) per uscita attiva.
- Disaccoppiamento galvanico ingresso/uscita 2500V.



CODICI DI ORDINAZIONE		
Sigla	Codice	Caratteristiche
ET-MS01/10-30DC/24/6A/CC/SNR	ET1690	Tensione di eccitazione da 10 a 30VDC, carico commutabile fino a 6A con tensione da 10 a 32VDC
ET/PT20/6,2/SNR	ET0013	Ponticello ad innesto, 20 poli

LATO BOBINA - COIL SIDE	ET1690
Tensione di pilotaggio	10 ~ 30Vdc
Corrente assorbita	10mA
Frequenza massima di commutazione	500Hz
LATO CARICO - LOAD SIDE	
Tensione di commutazione "MAX" e "MIN"	Max. 32VDC; Min. 10VDC
Corrente massima	6A duty cycle 100%
Massima induttanza commutabile	8mH con carico 6A
Caduta di tensione con corrente massima (6A)	360mV
Potenza dissipata per modulo	2W
Corrente di dispersione in "OFF STATE"	10uA
CARATTERISTICHE GENERALI - GENERAL DATA	
Tensione di isolamento I/O	2,5KVAC @ 50Hz per 1 minuto
Montaggio	i moduli sono ideati per il montaggio su guida DIN, anche affiancati senza lasciare spazio di areazione.



EUROTEK

DAI TECNICI, PER I TECNICI

Viale dell'Industria 46, 21052 Busto Arsizio (VA) Italy

TEL: +39.0331.679930 | +39.0331.677196

FAX: +39.0331.679940

E-mail: marketing@eurotek.it

Agente / Distributore di zona

EUROTEK si riserva il diritto di apportare modifiche tecniche ed aggiornamenti ai suoi prodotti.
Variazioni, errori di stampa o incomprensioni non danno alcun diritto al risarcimento di eventuali danni.
Come riferimento valgono le nostre "Condizioni Generali di Vendita".