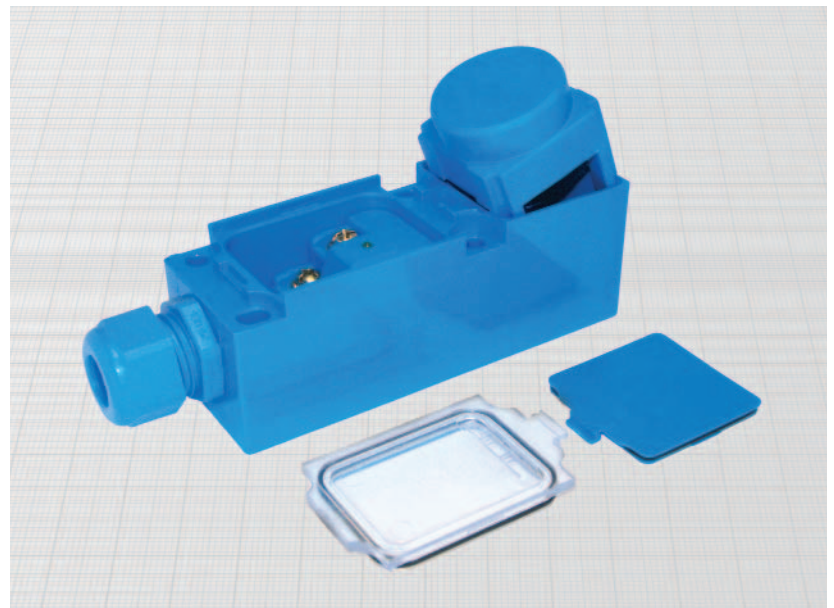
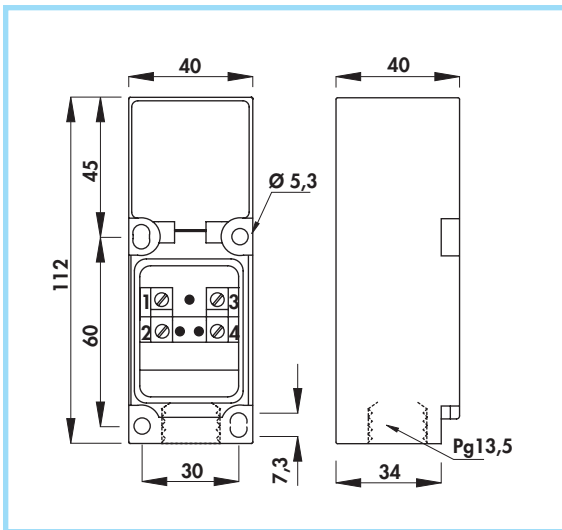
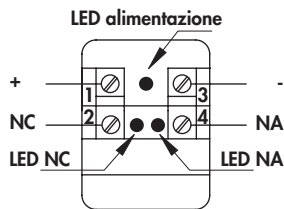


TIPO P - Testa girevole •
Amplificati in c.c. •
Uscita a morsetti •



Schema collegamento



Materiali:

- Custodia: plastica
- Coperchio morsetti: policarbonato

Generalità:

Questi sensori sono definiti "con testa girevole" perché all'interno della custodia in plastica è alloggiata una testina sensibile collocabile in 5 posizioni diverse. Per il posizionamento è sufficiente togliere il coperchietto e ruotare la testina secondo le esigenze. La morsettiere è accessibile rimuovendo il coperchio di plastica trasparente. Viene fornito con pressacavo Pg 13,5 per cavi di diametro fino a 9 mm.

Caratteristiche tecniche:

- Tensione di alimentazione (U_B): 10 ÷ 60 Vcc
- Ondulazione residua max: 10%
- Corrente assorbita senza carico (I_o): ≤ 10 mA
- Caduta di tensione in chiusura (U_d): ≤ 2,2 V
- Temperatura di funzionamento: -25° ÷ +70°C
- Deriva termica max di S_e : ± 10%
- Precisione della ripetibilità (R): 4%
- Isteresi max (H): 10%
- Grado di protezione con pressacavo serrato: IP65
- Visualizzazioni:
 - uscita n.a. LED giallo
 - uscita n.c. LED rosso
 - alimentazione LED verde
- Protezione contro il corto circuito ed il sovraccarico
- Protezione contro qualsiasi inversione dei collegamenti
- Soppressione dell'impulso iniziale
- Urti e vibrazioni secondo EN60068-2-27 EN60068-2-6
- Compatibilità elettromagnetica (EMC) secondo EN60947-5-2

Montaggio a filo Montaggio sporgente	Diametro zona sensibile	Freq. max di commutazione (f)	Corrente di impiego nom. (I _e)	Distanza nom. di int. (S _h) ± 10%	CODICI DI ORDINAZIONE	
					PNP	NPN
					NA + NC	NA + NC
•	30	0,1	400	15	DCAP/4729KS	DCAP/4728KS
•	30	0,1	400	20	DCAP/5729KS	DCAP/5728KS