



**Empresa**



**Catalogo**



**ilinox**

delgraphparma.it



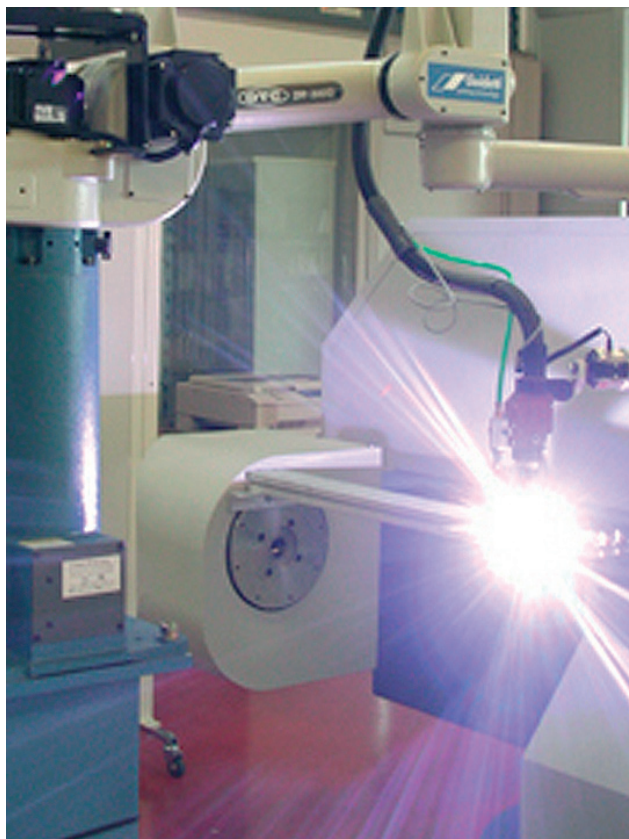
## QUIÉNES SOMOS :

Ilinox, nacida en 1983, es líder en la producción de carpinterías de acero inoxidable para cuadros eléctricos.





Certificada ISO9001 desde 1995 por un organismo internacional como el DNV, Ilinox srl ha conseguido crear en estos años, gracias a su personal calificado y al empleo de tecnologías punta, una estructura productiva y de venta muy especializada, a fin de suministrar a sus clientes productos y servicios fiables y de calidad.





## NUESTROS PRODUCTOS:

Disponemos de la más amplia gama del mercado de contenedores estándar estancos en acero inoxidable para equipos eléctricos, electrónicos, neumáticos y oleodinámicos. En efecto, tenemos disponible en nuestros almacenes botoneras de mando, cajas de derivación, cajas de mando con colgaderas, armarios compactos, modulares y porta-ordenadores. Todo esto nos permite entregas rápidas, garantizando siempre productos de elevada calidad.



## EL SERVICIO TÉCNICO:

A pesar de haber estandarizado un elevado número de productos, tenemos una estructura técnica cuya finalidad no es solamente estudiar soluciones de mejora para nuestros artículos de serie, sino también dar un válido soporte a nuestra clientela para resolver problemas específicos.

## LA ESTRUCTURA DE VENTA:

Nuestra amplia red de venta es un importante soporte para nuestros clientes. En todo caso la Oficina Comercial de nuestra sede de San Polo está siempre a disposición para cualquier necesidad técnico-comercial. Pueden contactar directamente a los siguientes números:

Teléfono 0521-813629

Telefax 0521-813570

e-mail: sales@ilinox.com

## REPRESENTANTES COMERCIALES PARA ITALIA

### Región Veneto e Friuli Venezia Giulia:

Agencia MB srl - Bastia di Rovolon (PD)  
TEL. 049-9910825 Telefax 049-9910855  
E-mail: mail@bersanini.com

### Región Toscana y Umbria:

Agencia Bartolini srl - Firenze (FI)  
TEL. 055-4492645 Telefax 055-4492674  
Cel. 335-8115588  
e-mail: bartolini@bartolini1.191.it

### Región Liguria:

Comservice  
Francesco Frumento - 16152 Genova  
TEL. 010-6502231 Fax 010-6502238  
Cel. 335-5392151  
e-mail: coserv@tin.it

### Región Emilia Romagna:

Prov. Modena - Bologna - Ferrara - Ravenna - Forlì - Rimini

Luciano Fiocchi - Ferrara (FE)  
TEL. 0532-903486 Telefax 0532-976880  
Cel. 335-5323985  
e-mail: fiocchiluciano@iol.it

### Región Emilia Romagna:

Prov. Parma - Reggio Emilia - Piacenza

### Región Lombardia: Prov. Cremona

Agencia Lottici - Parma - (PR)  
TEL. 0521-945411 Telefax 0521-992289  
Cel: Cristian Lottici 348-4550958 (Parma - Cremona - Piacenza).  
Cel: Piero Lottici 348-4513913 (Parma - Reggio Emilia).  
e-mail: piero@lottici.com - cristian@lottici.com

### Región Piemonte e Valle D'Aosta:

Samuele Pascarella - Rivalta di Torino (TO)  
TEL. 011-9047442 Fax 011-9047442  
Cel: 335-8345753  
e-mail sp.lan@libero.it

### Región Campania:

Giuseppe Rivelli - Casalnuovo (NA)  
TEL. 081-5226567 Telefax 081-5226567  
Cel: 336-876217  
e-mail: giusepperivelli1@tin.it

### Región Lazio:

Agencia S.A.EL - Roma (Rm)  
TEL. 06-7185018 Telefax 06-7187881  
e-mail: s.a.el@libero.it

### Región Lombardia (excluida Cremona):

Umberto Santini - Legnano (MI)  
TEL: 0331-441258 Telefax 0331- 543776  
Cel: 348-2645336  
e-mail: info@santini.mi.it

### Región Abruzzo y Marche:

C.T.A. SAS di Argalia Simone & C. - 60044 Fabriano  
TEL. e Fax: 0732-251104  
Cel. 335-7387137  
e-mail: argalias@ctarappresentanze.it

## DISTRIBUIDORES EN EL EXTRANJERO

### Francia:

Sa Limatec - Amphion  
TEL.+33-450734112 Fax +33450734887  
e-mail: commercial@limatec.com

### España:

Ilinox Ibérica - Valencia  
TEL. +34-902014672 Fax +34961402509  
e-mail: esther@ilinoxiberica.com

### Bélgica:

Elmeco Service Belgium  
Helsesteenweg 408/3  
B-9403 NEIGEM - NINOVE  
TEL. 054-321419 Fax 054-325770  
e-mail: info@elmeco.be  
www.elmeco.be

### Chile:

Ingeniería Desimat Ltda  
A.da Puerto Vepsucio 9670  
Parque Ind. Puerto Santiago  
Pudahuel - Santiago - Chile  
TEL. +56-2 7470152 fax +56-2 7470153  
e-mail: importaciones@desimat.cl

### Hungría:

Ilinox Hungary Kft - Selyp  
TEL. +36-37388162 Fax +36-37588058  
e-mail: sales@ilinox.hu

### Australia:

Flameproof Engineering PTY LTD  
Unit18, 276 New Line Road  
Dural NSW 2158 - Australia  
TEL. +61-2-96517266 Fax +61-2-96517299  
e-mail: j.venuti@bigpond.com

## TESTS Y PRUEBAS

Todos nuestros productos, antes de ser introducidos en el mercado, son sometidos a ensayo para comprobar su estanqueidad (grado de protección), la continuidad de la puesta a tierra y la resistencia de la estructura.

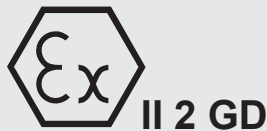


## CERTIFICACIONES

Ilinox srl trabaja, desde 1995, según un sistema de calidad certificado por Det Norske Veritas, sistema por otra parte actualizado ya desde 2002 según las nuevas directivas ISO9001/2000.



CEIEN



Todo esto no lo consideramos un punto de llegada sino un punto de partida: en verdad, se han certificado UL (Nema 4-4Xe Nema 12) todos los productos estándar principales: además, también los productos no incluidos en esta certificación han sido sometidos a considerables pruebas por organismos reconocidos.

## ACERO INOXIDABLE - INDICACIONES HISTÓRICAS Y CARACTERÍSTICAS TÉCNICAS

Los aceros inoxidable son un material que se ha empezado a utilizar sólo en tiempos recientes: fue en efecto en 1912 que en Alemania se registraron, bajo la dirección del metalurgista Pádel de la Krupp, dos patentes que trataban de aceros inoxidable austeníticos que contienen 18 partes de cromo y 8 partes de níquel.

Al año siguiente, en Gran Bretaña, se realizó la primera colada industrial de acero martensítico con sólo cromo: se sacaron hojas para cuchillos. Más tarde, se empezó utilizando el acero en motores a combustión: la difusión verdadera del uso del acero inoxidable empezó hacia los años 20 y ahora se utiliza cada día más en los sectores más avanzados y particularmente “difíciles”, como el alimentario, farmacéutico, petrolquímico etc.

Los aceros inoxidable son ligas con base de hierro, cromo, carbono y otros elementos como níquel, molibdeno, manganeso, silicio, titanio etc., que los hacen particularmente resistentes a unos tipos de corrosiones. La norma EN 1008 define “aceros inoxidable” las ligas ferrosas que contienen cromo en porcentaje igual o superior a 10.5%. La característica de buena resistencia se debe a la propiedad de estas ligas de pasivarse en un ambiente bastante oxidante como, por ejemplo, el aire, a través de la formación de una particular película superficial de oxígeno absorbido. En estas condiciones, el acero inoxidable está al estado pasivo.

A la luz de lo que antecede, es importante evidenciar que la película de material plástico adhesiva, que cubre las cajas y los armarios producidos y suministrados por Ilinox, tiene la función de proteger el material durante los varios ciclos de producción, impidiendo al acero cumplir el proceso de pasivación sobredicho. Por lo tanto, es indispensable que, después del cableado de las cajas y de los armarios, esta película sea quitada para permitir al aire de pasivar la superficie del acero inoxidable. Esta operación debe efectuarse 2-3 días antes de introducir los contenedores en el ambiente de trabajo, en particular si se instalan al aire libre.



Abreviación	X 5 C CrNi 1810	X 2 Cr NiMo 17-12-2
Número del material	1.4301	1.4404
AISI UNS (U.S.A.)	AISI 304	AISI 316L
	C max: 0,07	C max: 0,03
	Cr: 17:19,5	Cr: 16,5:18,5
Composición	Ni: 8:10,5	Ni: 10:13(d)
	Mo: /	Mo: 2:2,5
	Otros elementos	Otros elementos
Propiedades principales	Buena soldabilidad, resistencia a la corrosión, buena formabilidad	Buena soldabilidad, resistencia a la corrosión
Aplicaciones típicas	Sectores alimentarios, industrias lecheras y queseras	Industria química, sector de la construcción-Off-shore
Resistencia a la tracción N/mm <sup>2</sup>	500/750	550/700
Límite de enervamiento	220	250
Densidad	7,9	7,98
Módulo de elasticidad	200	200
Coefficiente de dilatación térmica a 20	16	16,57
Coefficiente de dilatación térmica a 100	18	18,5
Conductividad térmica a 20°	15	15
Capacidad térmica específica a 20°C	500	500
Resistencia eléctrica	0,73	0,73
Magnetización	NO	NO

## PROPIEDADES MECÁNICAS Y FÍSICAS DE LOS ACEROS INOXIDABLES PRINCIPALES

El acero inoxidable posee elevada rigidez. Esta característica, sumada al achaflanado, al perfilado de los armarios y al curvado en frío permite realizar contenedores con espesores delgados y por lo tanto más ligeros pero muy resistentes. Otra característica física importante de los aceros inoxidables es la propiedad magnética. Según la calidad y los distintos componentes en la estructura, se pueden obtener aceros no magnetizable y aceros escasamente magnéticos. En general, se consideran no magnetizables los aceros austeníticos: son los aceros más anchamente utilizados, en liga de cromo y níquel, con posibilidad de otros elementos de liga. Los aceros férricos y martensíticos, en cambio, se consideran escasamente magnéticos: son aceros que contienen como elemento principal el cromo y otros aditivos. El contenido de carbono es limitado al 0,08% máximo. Para mayor claridad, enumeramos en el cuadro 1, las características de los aceros de uso más común.

## CORROSIÓN

Las calidades del acero se eligen sobretodo conforme su resistencia a las sustancias corrosivas. Los productos estándar Ilinox son generalmente en acero tipo 1.4301 (AISI 304). Algunos productos están disponibles en el almacén también en acero inoxidable 1.4404 (AISI 316L), material que de toda forma se utiliza bajo pedido del cliente para exigencias particulares. El cuadro 2 muestra la resistencia a la corrosión de los aceros en contacto con distintos productos.

**A 316L tipusú Cr-Ni-Mo ausztenitása**

Acetileno (comercial)	●	Cloruro de sodio (sin agitar)	●
Vinagre	●	Cloruro de zinc	●
Acetona	●	Cloruro de zinc temperatura ebullición	●
Acetona	●	Coca cola (jarabe puro)	●
Ácido acético	●	Éter	●
Ácido bórico	●	Formaldehidos	●
Ácido butírico	●	Fosfato de amonio	●
Ácido cianhídrico	●	Fosfato de sodio, todas concentraciones	●
Ácido cítrico	●	Forfuro 100% a la temperatura de ebullición	●
Ácido clorhídrico (todas concentraciones)	○	Gas de cloro húmedo	○
Ácido crómico	●	Gas de horno de coque	●
Ácido fluorhídrico (todas concentraciones)	○	Gelatina	●
Ácido fosfórico	●	Glicerina, todas concentraciones	●
Ácido láctico	●	Glicol etílico	●
Ácido linoleico	●	Glucosa	●
Ácido málico	●	Goma laca	●
Ácido muriático (comercial)	○	Hidróxido de amonio	●
Ácido nítrico hasta	●	Hidróxido de calcio hasta	●
Ácido oleico	●	Hidróxido de magnesio	●
Ácido oxálico	●	Hidróxido de potasio hasta	●
Ácido pícrico (todas las concentraciones)	●	Hidróxido de sodio hasta	●
Ácido sulfúrico 100% húmedo (hidrógeno sulfurado)	●	Hipoclorito de calcio	○
Ácido sulfurado 5% hirviendo	○	Hipoclorito de sodio	○
Ácido sulfúrico humeante (oleum)	●	Leche (fresca o ácida)	○
Ácido sulfuroso	●	Levadura	●
Ácido tartárico	●	Mayonesa	●
Ácido esteárico	●	Mostaza	●
Agua dulce	●	Melaza	●
Agua oxigenada	●	Nitrato de amonio	●
Agua ras	●	Nitrato de sodio	●
Alcohol etílico (todas concentraciones)	●	Aceites minerales calientes y fríos	●
Alcohol metílico	●	Aceites vegetales calientes y fríos	●
Aluminio fundido	○	Parafina caliente y fría	●
Amoniaco 100% seco	●	Perborato de sodio 10% hasta a	●
Anhídrido acético	●	Peróxido de hidrógeno	●
Anhídrido carbónico	●	Peróxido de sodio 10% hasta a	●
Anhídrido sulfuroso	○	Plomo fundido	●
Anilina	●	Propano	●
Baño de curtido	●	Jabón	●
Baño de cromado	●	Jarabe de azúcar, todas concentraciones	●
Baño de fijado fotográfico	●	Suero de leche	●
Baño de revelado fotográfico	●	Silicato de sodio hasta 100%	●
Gasolina	●	Sulfato de aluminio	●
Benzol en frío y en caliente	●	Sulfato de amonio sulfato férrico	●
Bicarbonato de sodio (todas las concentraciones)	●	Sulfato ferroso	●
Cerveza	●	Sulfato de magnesio	●
Bisulfato de sodio	○	Sulfato de níquel	●
Bisulfuro de carbono	●	Sulfato de potasio 10% hasta	●
Bórax 5% caliente	●	Sulfato de cobre	●
Butano	●	Sulfato de sodio	●
Café hirviendo	●	Sulfato de zinc	●
Lejía satura	○	Sulfuro de sodio	●
Alcanfor	●	Zumos de naranja concentrados	●
Carbonato de sodio 5% hasta a 65% C	●	Zumos de limón concentrados	●
Citrato de sodio en frío y en caliente	●	Tetracloruro de carbono	○
Cloroformo	●	Tiosulfato de sodio 10-60% hasta	○
Cloruro de amonio	●	Tolueno	●
Cloruro férrico	○	Tricloroetileno (hasta 100°C)	●
Cloruro ferroso	○	Pintura	●
Cloruro de magnesio hasta a 20%	●	Vino	●
Cloruro de mercurio	○	Whisky	●
Cloruro de níquel	○	Zinc fundido	●
Cloruro de potasio	○	Azufre fundido	○

- Ausencia de corrosión en condiciones óptimas de empleo en contacto con las sustancias consideradas
- Posibilidad de corrosión en contacto con las sustancias consideradas
- Corrosión en contacto con las sustancias consideradas
- Datos no encontrados

## GRADOS DE PROTECCIÓN IP

El cuadro 3 muestra los grados de protección según normas CEI 70-1 ed. 11/92. Los grados se identifican por la sigla IP seguida por 2 cifras: la primera indica el grado de protección al polvo, la segunda a los líquidos. Hay una variación en la aplicación de los grados 7 y 8 relativos a la penetración de los líquidos: en efecto, no siempre estos grados implican la idoneidad también para los grados inferiores (lo que ocurre, en cambio, desde el grado IPX4 hacia los niveles inferiores).

1. SZÁMJEGY: SZILÁRD ANYAGOK BEHATOLÁSA		2. SZÁMJEGY: FOLYADÉKOK BEHATOLÁSA	
0	 Nem védett	0	 Nem védett
1	 Védett az $\varnothing$ 50mm nagyobb szilárdtestekkel szemben	1	 Védett a függőlegesen eső vízcseppekkel szemben
2	 Védett a $\varnothing$ 12mm nagyobb szilárdtestekkel szemben	2	 Védett a max. 15°-ban eső vízcseppekkel szemben
3	 Védett a 2,5 mm $\varnothing$ nagyobb szilárdtestekkel szemben	3	 Védett a max. 60°-ban eső vízcseppekkel szemben
4	 Védett az 1 mm $\varnothing$ nagyobb szilárdtestekkel szemben	4	 Védett a fröccsenő vízzel szemben
5	 Védett a porral szemben	5	 Védett a minden oldalról érkező vízsugarakkal szemben
6	 Tökéletesen védett a porral szemben	6	 Védett a hullámokkal szemben
		7	 Védett a vízbemerítés hatásaival szemben
		8	 Védett a hosszabb ideig történő vízbemerítés hatásaival szemben





armarios \_\_\_\_\_



porta ordenadores \_\_\_\_\_



pupitres \_\_\_\_\_



pequeños  
armarios



sistemas  
de suspensión



botoneras  
cajas de derivación



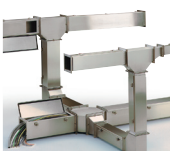
SRS sistema



climatización \_\_\_\_\_



sujeta cables \_\_\_\_\_



canalización \_\_\_\_\_



# armarios

MC	CX	CC
16	30	38

Armarios modulares

MC

Armarios monobloque

CX

Armarios compactos

CC

Accesorios armarios




**ACCESORIOS MC**

26/29 old.

**ACCESORIOS ARMARIOS**

pág. 46/61

**• TABIQUE DE SEPARACION**

**• PUERTAS TRASERAS**

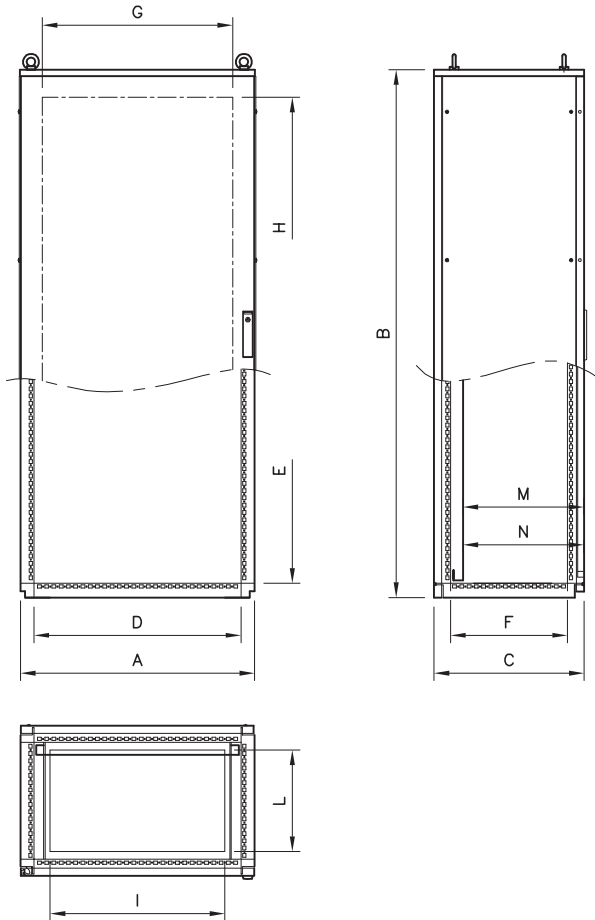
**• SOBREPuerta**

**• ZOCALO**


## ARMARIOS MODULARES SERIE MC

- Material: acero inoxidable EN 1.4301 (AISI 304) satinado fine y protegido, espesor 15/10 para paneles laterales y traseros, espesor 20/10 para marco y puerta.
- Estructura: estructura resistente realizada con perfiles inoxidables provistos de orificios paso 25 mm para el montaje de eventuales accesorios.
- Puerta delantera ciega o provista de un vidrio estratificado 3+3 antiderribo, con marco interior inoxidable de refuerzo, agujerada para poder soportar equipos y/o fijar canales y accesorios. Bajo pedido es posible obtener en la puerta ciega estándar ventanillas parciales y con materiales diferentes (poli carbonato o bien aluminio para serigrafías).
- Panel trasero ciego empernado, con distanciadores de estanqueidad (substituible, bajo pedido, por una puerta ensamblada con bisagras (ver "Accesorios para armarios MC").
- Paneles laterales extraíbles, empernados, para pedir por separado (ver "Accesorios para armarios MC")
- Cerradura de doble peine con plaqueta exterior en poliamida negra cargada de vidrio, con cierre en 4 puntos y llave B.T. Bajo pedido puede ser sustituida por cerraduras diferentes (Ver "Accesorios genéricos")
- Placa pasa cables con empaquetadura de estanqueidad en 3 piezas.
- Bisagras interiores de acero inoxidable AISI 316 que permiten abertura a 120° como según recomendación CEI EN 60204-1
- Peso máximo soportable por la puerta: 30 Kg.
- Empaquetadura de estanqueidad en espuma de poliuretano aplicada automáticamente.
- Placa de montaje en sendzimir, para pedir por separado (ver "Accesorios para armarios MC")
- Predispuesto para puesta a tierra según las normas vigentes
- Grado de protección: IP66 (módulos L.1200 IP65)





Versión con puerta ciega

Tested by  
KEMA Quality Italy

IP66

EN 60 529



TYPE NEMA 4X, 4, 12, 1

Standard UL508A - UL50 Standard 250

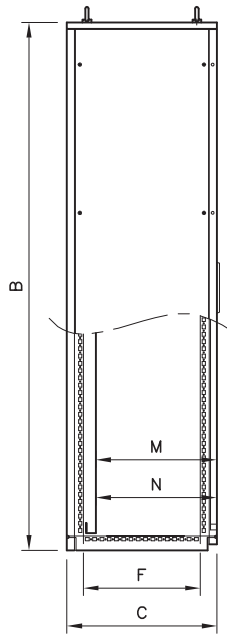
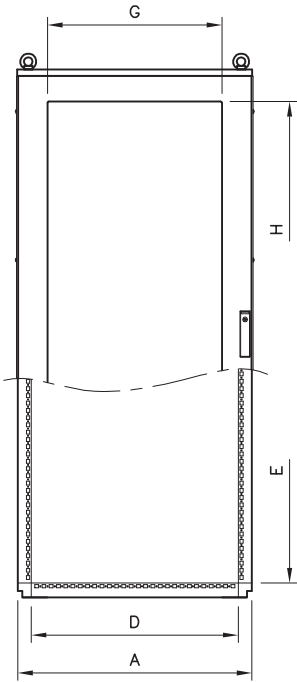


EN 60204-1 89/392/EEC

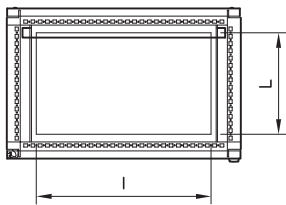
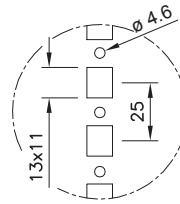
ARTICULO	ARMARIO												OPCIONES			
	A	B	C	Interior estructura		Espacio útil puerta		Entrada cables					PLACA INTERNA			PANELES LATERALES
				D	E	F	G	H	I	L	M**	N**	ART. *	X	Y	ART.
MC0685	605	1815	515	512	1712	402	455	1630	400	350	456	420	PA0717	497	1692	MC85
MC0686	605	1815	615	512	1712	502	455	1630	400	450	556	520	PA0517	497	1692	MC86
MC0688	605	1815	815	512	1712	702	455	1630	400	650	756	720	PA0517	497	1692	MC88
MC0885	805	1815	515	712	1712	402	655	1630	600	350	456	420	PA0717	697	1692	MC85
MC0886	805	1815	615	712	1712	502	655	1630	600	450	556	520	PA0717	697	1692	MC86
MC0888	805	1815	815	712	1712	702	655	1630	600	650	756	720	PA0717	697	1692	MC88
MC1085	1005	1815	515	912	1712	402	855	1630	800	350	456	420	PA0917	897	1692	MC85
MC1086	1005	1815	615	912	1712	502	855	1630	800	450	556	520	PA0917	897	1692	MC86
MC1088	1005	1815	815	912	1712	702	855	1630	800	650	756	720	PA0917	897	1692	MC88
MC0605	605	2015	515	512	1912	402	455	1830	400	350	456	420	PA0519	497	1892	MC05
MC0606	605	2015	615	512	1912	502	455	1830	400	450	556	520	PA0519	497	1892	MC06
MC0608	605	2015	815	512	1912	702	455	1830	400	650	756	720	PA0519	497	1892	MC08
MC0805	805	2015	515	712	1912	402	655	1830	600	350	456	420	PA0719	697	1892	MC05
MC0806	805	2015	615	712	1912	502	655	1830	600	450	556	520	PA0719	697	1892	MC06
MC0808	805	2015	815	712	1912	702	655	1830	600	650	756	720	PA0719	697	1892	MC08
MC1005	1005	2015	515	912	1912	402	855	1830	800	350	456	420	PA0919	897	1892	MC05
MC1006	1005	2015	615	912	1912	502	855	1830	800	450	556	520	PA0919	897	1892	MC06
MC1008	1005	2015	815	912	1912	702	855	1830	800	650	756	720	PA0919	897	1892	MC08

NOTA: ancho total con paneles laterales: dimensión "A" + 9mm

\*\*M Distancia máx. entre interior puerta y placa interna en caso de fijación por estribos.  
\*\*\*N Distancia máx. entre interior puerta y placa interna en caso de fijación por guías.



Versión con puerta en vidrio



Tested by <b>KEMA Quality Italy</b>	<b>IP66</b>	EN 60 529
	<b>TYPE NEMA 4X, 4, 12, 1</b>	Standard UL508A - UL50 Standard 250
		EN 60204-1 89/392/EEC

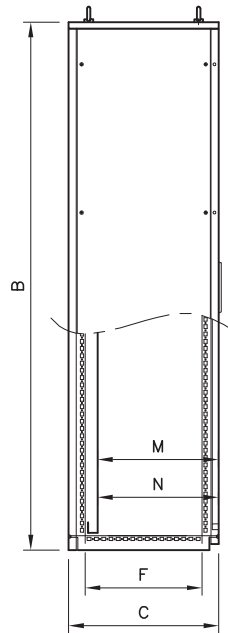
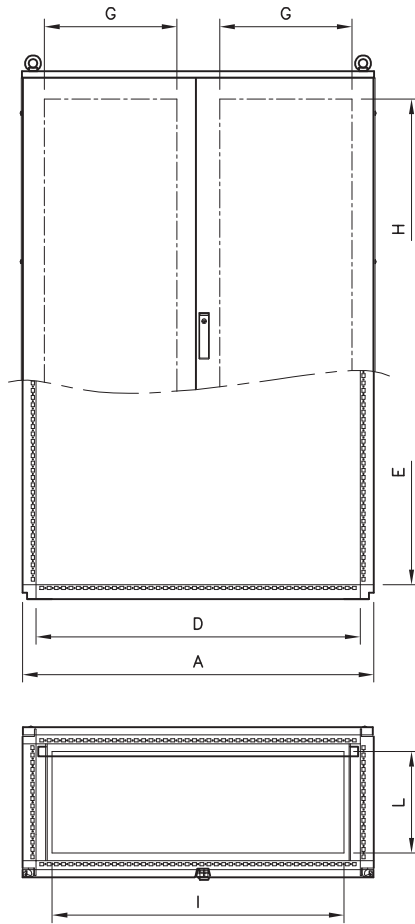
ARMARIO													OPCIONES			
ARTICULO	Interior estructura			Espacio útil puerta		Entrada cables					PLACA INTERNA			PANELES LATERALES		
	A	B	C	D	E	F	G	H	I	L	M**	N**	ART.*	X	Y	ART.
MCV0685	605	1815	515	512	1712	402	400	1600	400	350	450	414	PA0517	497	1692	MC85
MCV0686	605	1815	615	512	1712	502	400	1600	400	450	550	514	PA0517	497	1692	MC86
MCV0688	605	1815	815	512	1712	702	400	1600	400	650	750	714	PA0517	497	1692	MC88
MCV0885	805	1815	515	712	1712	402	600	1600	600	350	450	414	PA0717	697	1692	MC85
MCV0886	805	1815	615	712	1712	502	600	1600	600	450	550	514	PA0717	697	1692	MC86
MCV0888	805	1815	815	712	1712	702	600	1600	600	650	750	714	PA0717	697	1692	MC88
MCV1085	1005	1815	515	912	1712	402	800	1600	800	350	450	414	PA0917	897	1692	MC85
MCV1086	1005	1815	615	912	1712	502	800	1600	800	450	550	514	PA0917	897	1692	MC86
MCV1088	1005	1815	815	912	1712	702	800	1600	800	650	750	714	PA0917	897	1692	MC88
MCV0605	605	2015	515	512	1912	402	400	1800	400	350	450	414	PA0519	497	1892	MC05
MCV0606	605	2015	615	512	1912	502	400	1800	400	450	550	514	PA0519	497	1892	MC06
MCV0608	605	2015	815	512	1912	702	400	1800	400	650	750	714	PA0519	497	1892	MC08
MCV0805	805	2015	515	712	1912	402	600	1800	600	350	450	414	PA0719	697	1892	MC05
MCV0806	805	2015	615	712	1912	502	600	1800	600	450	550	514	PA0719	697	1892	MC06
MCV0808	805	2015	815	712	1912	702	600	1800	600	650	750	714	PA0719	697	1892	MC08
MCV1005	1005	2015	515	912	1912	402	800	1800	800	350	450	414	PA0919	897	1892	MC05
MCV1006	1005	2015	615	912	1912	502	800	1800	800	450	550	514	PA0919	897	1892	MC06
MCV1008	1005	2015	815	912	1912	702	800	1800	800	650	750	714	PA0919	897	1892	MC08

NOTA: ancho total con paneles laterales: dimensión "A" + 9mm

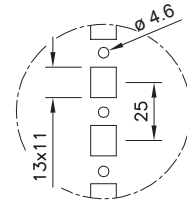
\*\*M Distancia máx. entre interior puerta y placa interna en caso de fijación con estribos.

\*\*N Distancia máx. entre interior puerta y placa interna en caso de fijación por guías

\* Ver accesorios Pág. 36



Versión con puerta ciega



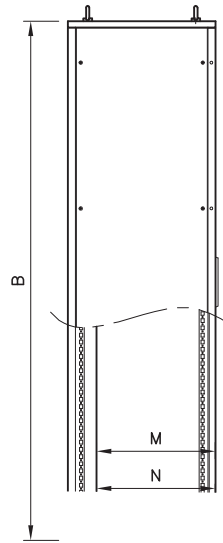
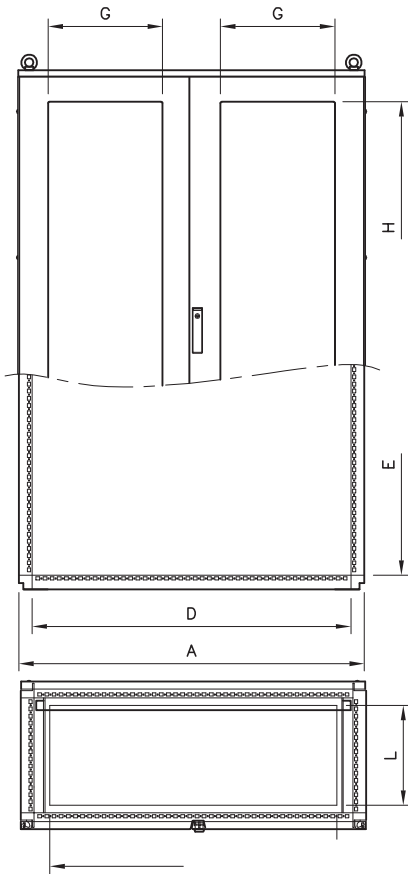
		IP65	EN 60 529
	TYPE NEMA	12, 1	Standard UL508A - UL50 Standard 250
			EN 60204-1 89/392/EEC

ARMARIO													OPCIONES			
ARTICULO	Interior estructura			Espacio útil puerta		Entrada cables		M**	N**	PLACA INTERNA			PANELES LATERALES			
	A	B	C	D	E	F	G			H	I	L	ART. *	X	Y	ART.
MC1285	1208	1815	515	1115	1712	402	455	1630	1004	350	456	420	PA1117	1100	1692	MC85
MC1286	1208	1815	615	1115	1712	502	455	1630	1004	450	556	520	PA1117	1100	1692	MC86
MC1288	1208	1815	815	1115	1712	702	455	1630	1004	650	756	720	PA1117	1100	1692	MC88
MC1205	1208	2015	515	1115	1912	402	455	1830	1004	350	456	420	PA1119	1100	1892	MC05
MC1206	1208	2015	615	1115	1912	502	455	1830	1004	450	556	520	PA1119	1100	1892	MC06
MC1208	1208	2015	815	1115	1912	702	455	1830	1004	650	756	720	PA1119	1100	1892	MC08

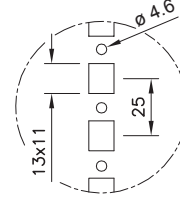
NOTA: ancho total con paneles laterales: dimensión "A" + 9mm

\*\*M Distancia máx. entre interior puerta y placa interna en caso de fijación por estribos.  
\*\*N Distancia máx. entre interior puerta y placa interna en caso de fijación por guías

\* ver accesorios Pág. 36



Versión con puerta de vidrio



		<b>IP65</b>	EN 60 529
	<b>TYPE NEMA</b>	<b>12, 1</b>	Standard UL508A - UL50 Standard 250
			EN 60204-1 89/392/EEC

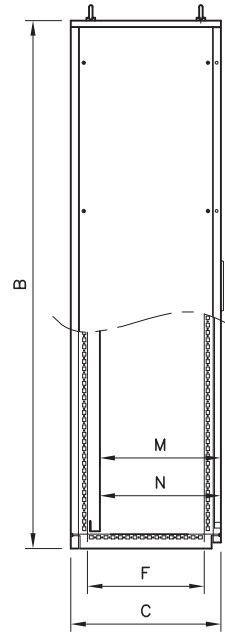
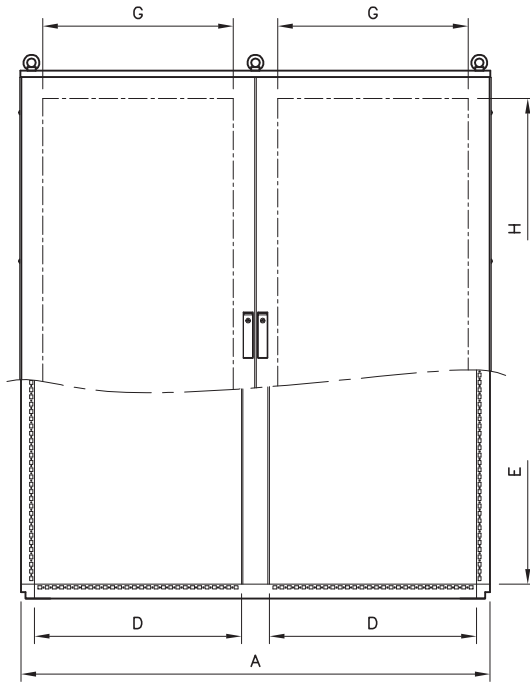
ARTICULO	ARMARIO										Notas	OPCIONES					
	A	B	C	Interior estructura			Parte visible		Entrada cables			M**	N**	PLACA INTERNA			PANELES LATERALES
				D	E	F	G	H	I	L				ART. *	X	Y	ART.
MCV1285SX	1208	1815	515	1115	1712	402	400	1600	1004	350	Puerta der. con vidrio	450	414	PA1117	1100	1692	MC85
MCV1285DX	1208	1815	515	1115	1712	402	400	1600	1004	350	Dos puertas con vidrio	450	414	PA1117	1100	1692	MC85
MCV1285	1208	1815	515	1115	1712	402	400	1600	1004	350	Puerta izq. con vidrio	450	414	PA1117	1100	1692	MC85
MCV1286SX	1208	1815	615	1115	1712	502	400	1600	1004	450	Puerta der. con vidrio	550	514	PA1117	1100	1692	MC86
MCV1286DX	1208	1815	615	1115	1712	502	400	1600	1004	450	Dos puertas con vidrio	550	514	PA1117	1100	1692	MC86
MCV1286	1208	1815	615	1115	1712	502	400	1600	1004	450	Puerta izq. con vidrio	550	514	PA1117	1100	1692	MC86
MCV1288SX	1208	1815	815	1115	1712	702	400	1600	1004	650	Puerta der. con vidrio	750	714	PA1117	1100	1692	MC88
MCV1288DX	1208	1815	815	1115	1712	702	400	1600	1004	650	Dos puertas con vidrio	750	714	PA1117	1100	1692	MC88
MCV1288	1208	1815	815	1115	1712	702	400	1600	1004	650	Puerta izq. con vidrio	750	714	PA1117	1100	1692	MC88
MCV1205SX	1208	2015	515	1115	1912	402	400	1800	1004	350	Puerta der. con vidrio	450	414	PA1119	1100	1892	MC05
MCV1205DX	1208	2015	515	1115	1912	402	400	1800	1004	350	Dos puertas con vidrio	450	414	PA1119	1100	1892	MC05
MCV1205	1208	2015	515	1115	1912	402	400	1800	1004	350	Puerta izq. con vidrio	450	414	PA1119	1100	1892	MC05
MCV1206SX	1208	2015	615	1115	1912	502	400	1800	1004	450	Puerta der. con vidrio	550	514	PA1119	1100	1892	MC06
MCV1206DX	1208	2015	615	1115	1912	502	400	1800	1004	450	Dos puertas con vidrio	550	514	PA1119	1100	1892	MC06
MCV1206	1208	2015	615	1115	1912	502	400	1800	1004	450	Puerta izq. con vidrio	550	514	PA1119	1100	1892	MC06
MCV1208SX	1208	2015	815	1115	1912	702	400	1800	1004	650	Puerta der. con vidrio	750	714	PA1119	1100	1892	MC08
MCV1208DX	1208	2015	815	1115	1912	702	400	1800	1004	650	Puerta der. con vidrio	750	714	PA1119	1100	1892	MC08
MCV1208	1208	2015	815	1115	1912	702	400	1800	1004	650	Puerta izq. con vidrio	750	714	PA1119	1100	1892	MC08

NOTA: ancho total con paneles laterales: dimensión "A" + 9mm

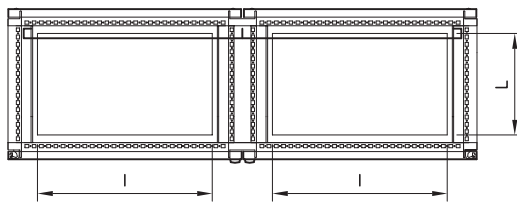
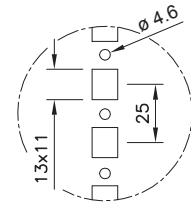
\*\*M Distancia máx. entre interior puerta y placa interna en caso de fijación por estribos.

\*\*N Distancia máx. entre interior puerta y placa interna en caso de fijación por guías

\* Ver accesorios Pág. 36



Versión con Puerta ciega



Tested by  
KEMA Quality Italy

IP66

EN 60 529



TYPE NEMA

4X, 4, 12, 1

Standard UL508A - UL50  
Standard 250



EN 60204-1  
89/392/EEC

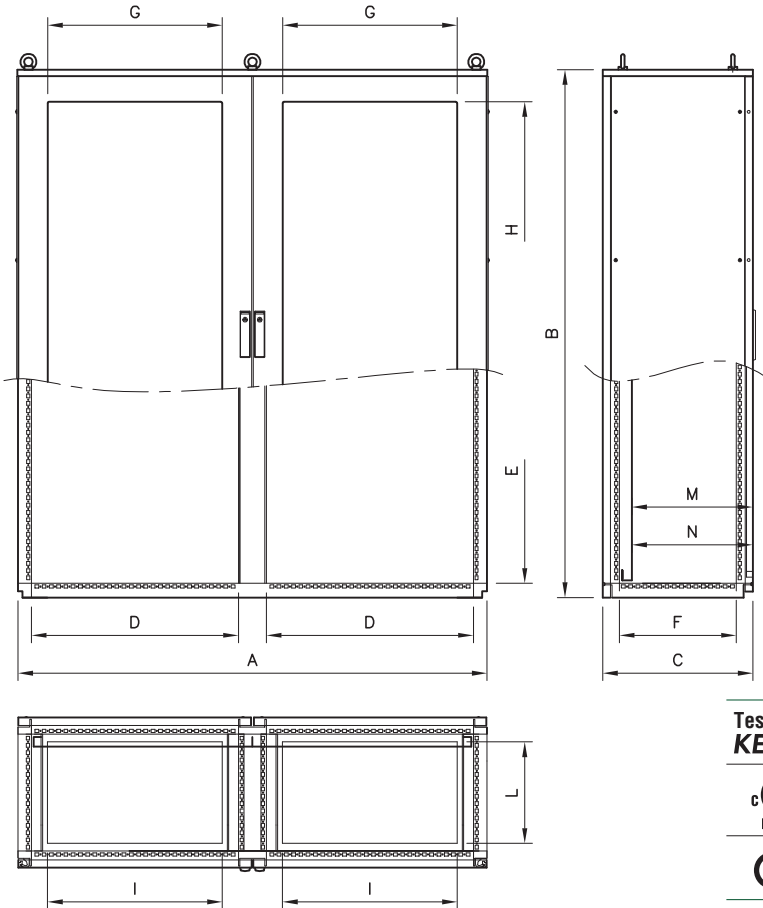
ARMARIO													OPCIONES			
ARTICULO	Interior estructura			Espacio útil puerta		Entrada cables		M**	N**	PLACA INTERNA			PANELES LATERALES			
	A	B	C	D	E	F	G			H	I	L	ART. *	X	Y	ART.
MC1685	1613	1815	515	712	1712	402	655	1630	600	350	450	414	PA1517	1505	1692	MC85
MC1686	1613	1815	615	712	1712	502	655	1630	600	450	550	514	PA1517	1505	1692	MC86
MC1688	1613	1815	815	712	1712	702	655	1630	600	650	750	714	PA1517	1505	1692	MC88
MC1605	1613	2015	515	712	1912	402	655	1830	600	350	450	414	PA1519	1505	1892	MC05
MC1606	1613	2015	615	712	1912	502	655	1830	600	450	550	514	PA1519	1505	1892	MC06
MC1608	1613	2015	815	712	1912	702	655	1830	600	650	750	714	PA1519	1505	1892	MC08

NOTA: ancho total con paneles laterales: dimensión "A" + 9mm

\*\*M Distancia máx. entre interior puerta y placa interna en caso de fijación por estribos.

\*\*N Distancia máx. entre interior puerta y placa interna en caso de fijación por guías

\* Ver accesorios Pág. 36



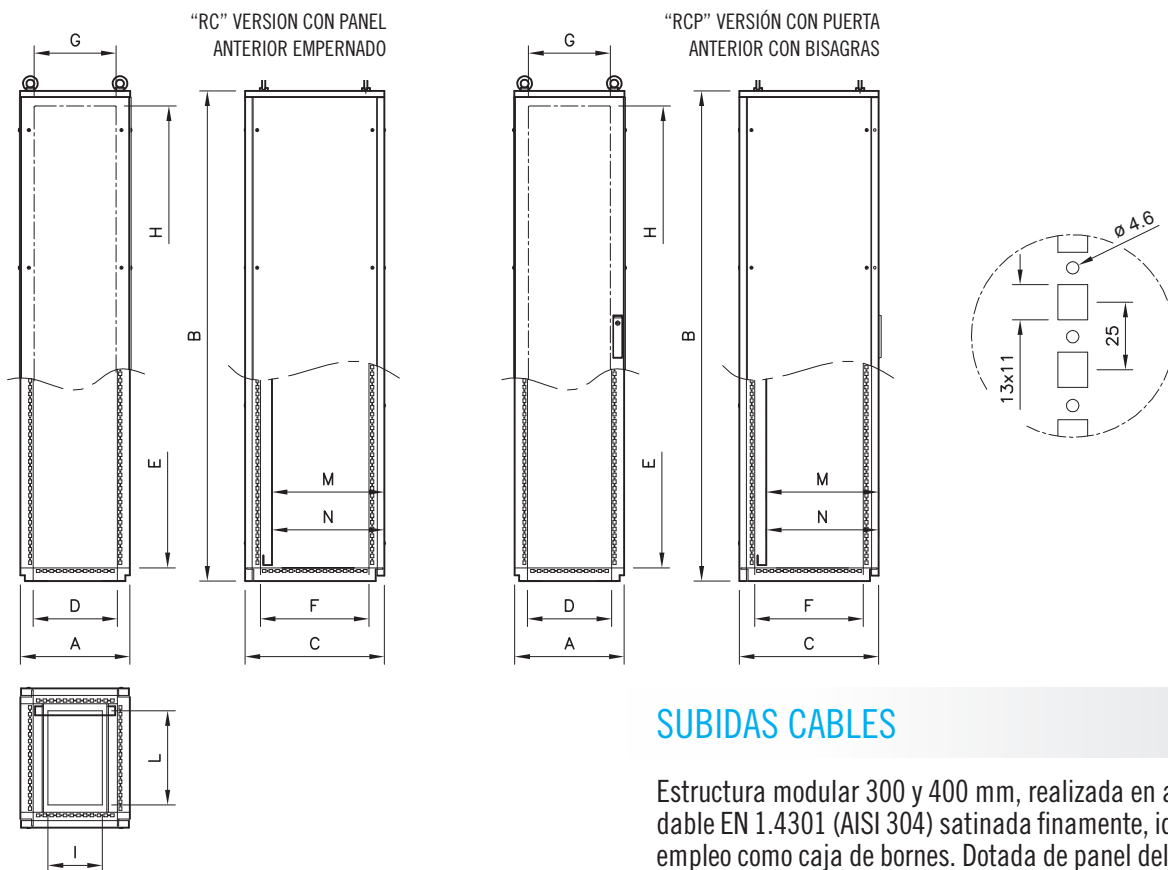
Versión con Puerta de vidrio

Tested by <b>KEMA Quality Italy</b>	<b>IP66</b>	EN 60 529
	<b>TYPE NEMA 4X, 4, 12, 1</b>	Standard UL508A - UL50 Standard 250
		EN 60204-1 89/392/EEC

ARMARIO												OPCIONES					
ARTICULO	Interior estructura			Parte visible		Entrada cables		Notas		PLACA INTERNA			PANELES LATERALES				
	A	B	C	D	E	F	G	H	I	L	M**	N**	ART. *	X	Y	ART.	
MCV1685SX	1613	1815	515	712	1712	402	600	1600	600	350	450	414	Puerta der. con vidrio	PA1517	1505	1697	MC85
MCV1685DX	1613	1815	515	712	1712	402	600	1600	600	350	450	414	Dos puertas con vidrio	PA1517	1505	1697	MC85
MCV1685	1613	1815	515	712	1712	402	600	1600	600	350	450	414	Puerta izq. con vidrio	PA1517	1505	1697	MC85
MCV1686SX	1613	1815	615	712	1712	502	600	1600	600	450	550	514	Puerta der. con vidrio	PA1517	1505	1697	MC86
MCV1686DX	1613	1815	615	712	1712	502	600	1600	600	450	550	514	Dos puertas con vidrio	PA1517	1505	1697	MC86
MCV1686	1613	1815	615	712	1712	502	600	1600	600	450	550	514	Puerta izq. con vidrio	PA1517	1505	1697	MC86
MCV1688SX	1613	1815	815	712	1712	702	600	1600	600	650	750	714	Puerta der. con vidrio	PA1517	1505	1697	MC88
MCV1688DX	1613	1815	815	712	1712	702	600	1600	600	650	750	714	Dos puertas con vidrio	PA1517	1505	1697	MC88
MCV1688	1613	1815	815	712	1712	702	600	1600	600	650	750	714	Puerta izq. con vidrio	PA1517	1505	1697	MC88
MCV1605SX	1613	2015	515	712	1912	402	600	1800	600	350	450	414	Puerta der. con vidrio	PA1519	1505	1897	MC05
MCV1605DX	1613	2015	515	712	1912	402	600	1800	600	350	450	414	Dos puertas con vidrio	PA1519	1505	1897	MC05
MCV1605	1613	2015	515	712	1912	402	600	1800	600	350	450	414	Puerta izq. con vidrio	PA1519	1505	1897	MC05
MCV1606SX	1613	2015	615	712	1912	502	600	1800	600	450	550	514	Puerta der. con vidrio	PA1519	1505	1897	MC06
MCV1606DX	1613	2015	615	712	1912	502	600	1800	600	450	550	514	Dos puertas con vidrio	PA1519	1505	1897	MC06
MCV1606	1613	2015	615	712	1912	502	600	1800	600	450	550	514	Puerta izq. con vidrio	PA1519	1505	1897	MC06
MCV1608SX	1613	2015	815	712	1912	702	600	1800	600	650	750	714	Puerta der. con vidrio	PA1519	1505	1897	MC08
MCV1608DX	1613	2015	815	712	1912	702	600	1800	600	650	750	714	Dos puertas con vidrio	PA1519	1505	1897	MC08

NOTA: ancho total con paneles laterales: dimensión "A" + 9 mm

\*\*M Distancia máx. entre interior puerta y placa interna en caso de fijación por estribos.  
\*\*N Distancia máx. entre interior puerta y placa interna en caso de fijación por guías



### SUBIDAS CABLES

Estructura modular 300 y 400 mm, realizada en acero inoxidable EN 1.4301 (AISI 304) satinada finamente, idónea para empleo como caja de bornes. Dotada de panel delantero empernado o de puerta ciega con bisagras y de panel trasero empernado, para garantizar accesibilidad por ambos lados. Predispuesta para el montaje de paneles laterales estándar, tabiques de separación y zócalos de 100 y 200mm de altura. Disponible en tres profundidades y en dos alturas, para una unión perfecta con cualquier tipo de armario modular. Grado de protección IP66.

Tested by <b>KEMA Quality Italy</b>	<b>IP66</b>	EN 60 529
	<b>TYPE NEMA 4X, 4, 12, 1</b>	Standard UL508A - UL50 Standard 250
		EN 60204-1 89/392/EEC

ARTICULO	ARMARIO									OPCIONES						
	A	B	C	Interior estructura			Espacio útil puerta		Entrada cables		M**	N**	PLACA INTERNA			PANELES LATERALES
				D	E	F	G	H	I	L			ART.*	X	Y	ART.
RC0385	305	1815	515	212	1712	402	203	1706	100	350	450	414	PA0217	197	1692	MC85
RC0386	305	1815	615	212	1712	502	203	1706	100	450	550	514	PA0217	197	1692	MC86
RC0388	305	1815	815	212	1712	702	203	1706	100	650	750	714	PA0217	197	1692	MC88
RC0305	305	2015	515	212	1912	402	203	1906	100	350	450	414	PA0219	197	1892	MC05
RC0306	305	2015	615	212	1912	502	203	1906	100	450	550	514	PA0219	197	1892	MC06
RC0308	305	2015	815	212	1912	702	203	1906	100	650	750	714	PA0219	197	1892	MC08
RC0485	405	1815	515	312	1712	402	303	1706	200	350	450	414	PA0317	297	1692	MC85
RC0486	405	1815	615	312	1712	502	303	1706	200	450	550	514	PA0317	297	1692	MC86
RC0488	405	1815	815	312	1712	702	303	1706	200	650	750	714	PA0317	297	1692	MC88
RC0405	405	2015	515	312	1912	402	303	1906	200	350	450	414	PA0319	297	1892	MC05
RC0406	405	2015	615	312	1912	502	303	1906	200	450	550	514	PA0319	297	1892	MC06
RC0408	405	2015	815	312	1912	702	303	1906	200	650	750	714	PA0319	297	1892	MC08
RCP0385	305	1815	515	212	1712	402	203	1706	100	350	450	414	PA0217	197	1692	MC85
RCP0386	305	1815	615	212	1712	502	203	1706	100	450	550	514	PA0217	197	1692	MC86
RCP0388	305	1815	815	212	1712	702	203	1706	100	650	750	714	PA0217	197	1692	MC88
RCP0305	305	2015	515	212	1912	402	203	1906	100	350	450	414	PA0219	197	1892	MC05
RCP0306	305	2015	615	212	1912	502	203	1906	100	450	550	514	PA0219	197	1892	MC06
RCP0308	305	2015	815	212	1912	702	203	1906	100	650	750	714	PA0219	197	1892	MC08
RCP0485	405	1815	515	312	1712	402	303	1706	200	350	450	414	PA0317	297	1692	MC85
RCP0486	405	1815	615	312	1712	502	303	1706	200	450	550	514	PA0317	297	1692	MC86
RCP0488	405	1815	815	312	1712	702	303	1706	200	650	750	714	PA0317	297	1692	MC88
RCP0405	405	2015	515	312	1912	402	303	1906	200	350	450	414	PA0319	297	1892	MC05
RCP0406	405	2015	615	312	1912	502	303	1906	200	450	550	514	PA0319	297	1892	MC06
RCP0408	405	2015	815	312	1912	702	303	1906	200	650	750	714	PA0319	297	1892	MC08

NOTA: ancho total con paneles laterales: dimensión "A" + 9mm

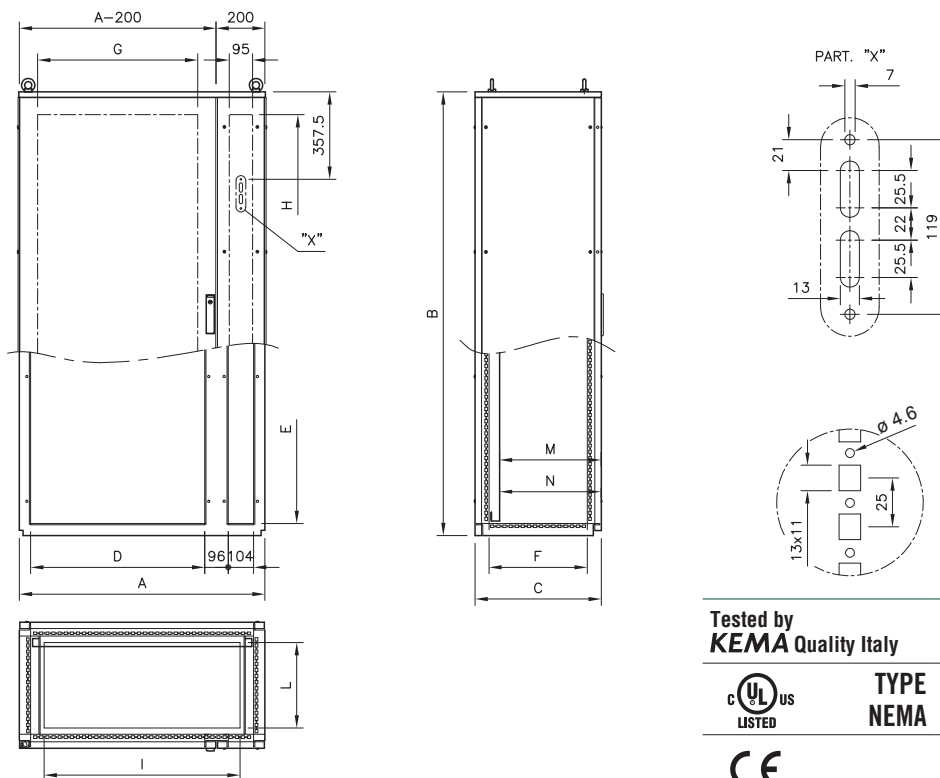
\*\*M Distancia máx. entre interior puerta y placa interna en caso de fijación por estribos.  
\*\*N Distancia máx. entre interior puerta y placa interna en caso de fijación por guías



## ARMARIOS MODULARES PARA GRUPO SECCIONADOR MC.200F

Los armarios modulares serie MC son disponibles - hasta el mod. L.1200 -, con puerta anterior parcial, con al lado un pequeño panel fijo emperrado L.200, con montante de estanqueidad de centrado fijo. Esta versión es idónea para ser utilizada cuando está prevista la instalación de un grupo seccionador. El pequeño panel emperrado es pre-agujerado.





Tested by  
KEMA Quality Italy

IP66

EN 60 529



TYPE NEMA 4X, 4, 12, 1

Standard UL508A - UL50  
Standard 250



EN 60204-1  
89/392/EEC

ARTICULO	ARMARIO											OPCIONES				
	A	B	C	Interior estructura			Espacio útil puerta		Entrada cables		M**	N**	PLACA INTERNA			PANELES LATERALES
				D	E	F	G	H	I	L			ART. *	X	Y	ART.
MC0685.200F	605	1815	515	312	1712	402	255	1630	400	350	456	420	PA0517	497	1692	MC85
MC0686.200F	605	1815	615	312	1712	502	255	1630	400	450	556	520	PA0517	497	1692	MC86
MC0688.200F	605	1815	815	312	1712	702	255	1630	400	650	756	720	PA0517	497	1692	MC88
MC0885.200F	805	1815	515	512	1712	402	455	1630	600	350	456	420	PA0717	697	1692	MC85
MC0886.200F	805	1815	615	512	1712	502	455	1630	600	450	556	520	PA0717	697	1692	MC86
MC0888.200F	805	1815	815	512	1712	702	455	1630	600	650	756	720	PA0717	697	1692	MC88
MC1085.200F	1005	1815	515	712	1712	402	655	1630	800	350	456	420	PA0917	897	1692	MC85
MC1086.200F	1005	1815	615	712	1712	502	655	1630	800	450	556	520	PA0917	897	1692	MC86
MC1088.200F	1005	1815	815	712	1712	702	655	1630	800	650	756	720	PA0917	897	1692	MC88
MC1285.200F	1208	1815	515	915	1712	402	855	1630	1004	350	456	420	PA1117	1100	1692	MC85
MC1286.200F	1208	1815	615	915	1712	502	855	1630	1004	450	556	520	PA1117	1100	1692	MC86
MC1288.200F	1208	1815	815	915	1712	702	855	1630	1004	650	756	720	PA1117	1100	1692	MC88
MC0605.200F	605	2015	515	312	1912	402	255	1830	400	350	456	420	PA0519	497	1892	MC05
MC0606.200F	605	2015	615	312	1912	502	255	1830	400	450	556	520	PA0519	497	1892	MC06
MC0608.200F	605	2015	815	312	1912	702	255	1830	400	650	756	720	PA0519	497	1892	MC08
MC0805.200F	805	2015	515	512	1912	402	455	1830	600	350	456	420	PA0719	697	1892	MC05
MC0806.200F	805	2015	615	512	1912	502	455	1830	600	450	556	520	PA0719	697	1892	MC06
MC0808.200F	805	2015	815	512	1912	702	455	1830	600	650	756	720	PA0719	697	1892	MC08
MC1005.200F	1005	2015	515	712	1912	402	655	1830	800	350	456	420	PA0919	897	1892	MC05
MC1006.200F	1005	2015	615	712	1912	502	655	1830	800	450	556	520	PA0919	897	1892	MC06
MC1008.200F	1005	2015	815	712	1912	702	655	1830	800	650	756	720	PA0919	897	1892	MC08
MC1205.200F	1208	2015	515	915	1912	402	855	1830	1004	350	456	420	PA1119	1100	1892	MC05
MC1206.200F	1208	2015	615	915	1912	502	855	1830	1004	450	556	520	PA1119	1100	1892	MC06
MC1208.200F	1208	2015	815	915	1912	702	855	1830	1004	650	756	720	PA1119	1100	1892	MC08

NOTA: ancho total con paneles laterales: dimensión "A" + 9mm

\*\*M Distancia máx. entre interior puerta y placa interna en caso de fijación por estribos.  
\*\*N Distancia máx. entre interior puerta y placa interna en caso de fijación por guías



## PAR DE PANELES LATERALES

Realizados en acero inoxidable EN 1.4301 (AISI 304) satinado finamente y protegido, espesor 15/10, se aplican al exterior del módulo o al conjunto de más módulos, fijándolos a la estructura desde el exterior por medio de 8 tornillos de cabeza redonda.

ARTICULO	TAMAÑO		PARA ARMARIOS				
	L	H					
<b>MC85</b>	460	1790	MC-MCV0685	MC-MCV0885	MC-MCV1085	MC-MCV1285	MC-MCV1685
<b>MC86</b>	560	1790	MC-MCV0686	MC-MCV0886	MC-MCV1086	MC-MCV1286	MC-MCV1686
<b>MC88</b>	760	1790	MC-MCV0688	MC-MCV0888	MC-MCV1088	MC-MCV1288	MC-MCV1688
<b>MC05</b>	460	1990	MC-MCV0605	MC-MCV0805	MC-MCV1005	MC-MCV1205	MC-MCV1605
<b>MC06</b>	560	1990	MC-MCV0606	MC-MCV0806	MC-MCV1006	MC-MCV1206	MC-MCV1606
<b>MC08</b>	760	1990	MC-MCV0608	MC-MCV0808	MC-MCV1008	MC-MCV1208	MC-MCV1608

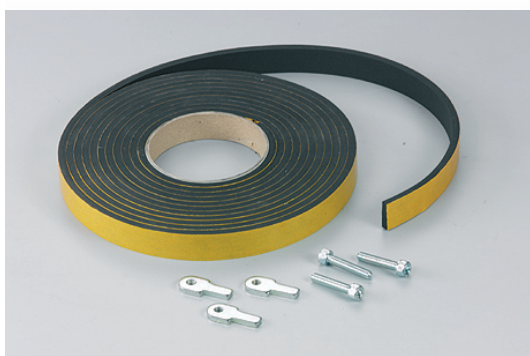


## ESTRIBOS DE SEGURIDAD PARA PLACA INTERIOR

Kit constituido por 4 moldeados perfilados (2 superiores y 2 inferiores), con función de bloqueo de seguridad para evitar que los esfuerzos debidos al transporte puedan desenganchar la placa desde el soporte. Permiten el enganche rápido de ésta y el mantenimiento en posición vertical, impidiendo el vuelco durante las operaciones de montaje

- **MKS** - 1 serie de escuadras

**NOTA:** no utilizable con guías de deslizamiento



## KIT DE ACOPLAMIENTO MÓDULOS

Indispensable para el acoplamiento de los módulos en batería, comprende la empaquetadura en espuma de células cerradas, los tornillos y las tuercas especiales molduradas que facilitan el montaje.

- **MK18** - Para armarios H.1800
- **MK20** - Para armarios H.2000



## KIT DE RIGIDEZ

Formado por 4 angulares moldeados en chapa de acero inoxidable con sus tornillos; se aplican en el interior del marco en correspondencia de los montantes de dos marcos acoplados para conferir mayor rigidez y resistencia a la estructura. Se aconseja siempre su empleo, especialmente cuando se deban transportar baterías de más módulos acopladas ya ensambladas y/o cuando el peso contenido en los módulos supere los 200 kilos.

- MKI - kit de rigidez



## PUERTAS TRASERA

Realizadas en acero inoxidable AISI 304 espesor 20/10 satinado finamente y protegido, tienen las mismas características de las puertas delanteras y pueden montarse, bajo pedido, en sustitución de los paneles traseros emperrados previstos en la versión estándar.

ARTICULO	PIEZAS	PARA ARMARIOS
PP0618	1	MC-MCV0685-MC-MCV0686-MC-MCV0688
PP0818	1	MC-MCV0885-MC-MCV0886-MC-MCV0888
PP1018	1	MC-MCV1085-MC-MCV1086-MC-MCV1088
PP1218	1+1	MC-MCV1285-MC-MCV1286-MC-MCV1288
PP1618	2	MC-MCV1685-MC-MCV1686-MC-MCV1688
PP0620	1	MC-MCV0605-MC-MCV0606-MC-MCV0608
PP0820	1	MC-MCV0805-MC-MCV0806-MC-MCV0808
PP1020	1	MC-MCV1005-MC-MCV1006-MC-MCV1008
PP1220	1+1	MC-MCV1205-MC-MCV1206-MC-MCV1208
PP1620	2	MC-MCV1605-MC-MCV1606-MC-MCV1608



## TABIQUES DE SEPARACIÓN

Panel en chapa sendzimir EN 10142 espesor 25/10, se introduce entre dos módulos para crear una separación entre ellos. Disponible en dos versiones: con grado de protección IP20 y con grado de protección IP65. Bajo pedido puede ser agujereado para el pasaje de cables entre dos módulos y para conectores.

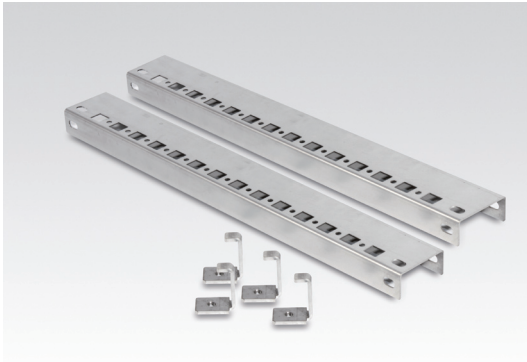
**NOTA:** el tabique de separación excluye el uso de la placa intermedia.

ARTICULO	GRADO PROTECCION	PARA ARMARIOS
ST285	IP20	MC-MCV0685 MC-MCV0885 MC-MCV1085 MC-MCV1285 MC-MCV1685
ST286	IP20	MC-MCV0686 MC-MCV0886 MC-MCV1086 MC-MCV1286 MC-MCV1686
ST288	IP20	MC-MCV0688 MC-MCV0888 MC-MCV1088 MC-MCV1288 MC-MCV1688
ST205	IP20	MC-MCV0605 MC-MCV0805 MC-MCV1005 MC-MCV1205 MC-MCV1605
ST206	IP20	MC-MCV0606 MC-MCV0806 MC-MCV1006 MC-MCV1206 MC-MCV1606
ST208	IP20	MC-MCV0608 MC-MCV0808 MC-MCV1008 MC-MCV1208 MC-MCV1608
ST685	IP65	MC-MCV0685 MC-MCV0885 MC-MCV1085 MC-MCV1285 MC-MCV1685
ST686	IP65	MC-MCV0686 MC-MCV0886 MC-MCV1086 MC-MCV1286 MC-MCV1686
ST688	IP65	MC-MCV0688 MC-MCV0888 MC-MCV1088 MC-MCV1288 MC-MCV1688
ST605	IP65	MC-MCV0605 MC-MCV0805 MC-MCV1005 MC-MCV1205 MC-MCV1605
ST606	IP65	MC-MCV0606 MC-MCV0806 MC-MCV1006 MC-MCV1206 MC-MCV1606
ST608	IP65	MC-MCV0608 MC-MCV0808 MC-MCV1008 MC-MCV1208 MC-MCV1608



## SISTEMA DE PERFILES

Sirven para crear, rápido y fácilmente, estructuras de soporte para equipos e instrumentos alojados en el interior del cuadro eléctrico; son pre-agujerados con paso 25 mm.

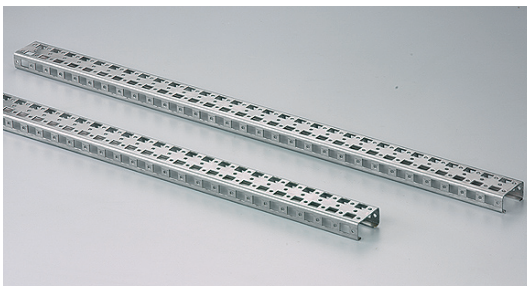


## TRAVESAÑOS DE PROFUNDIDAD CON FIJACIÓN FRONTAL:

Sección 23 x 50 mm. Disponibles para todas las profundidades de armarios, se suministran provistos de tornillos y de estribo de fijación. Pueden servir para el amarraje de los cables, para la fijación de barras o como puente de conexión entre montantes posteriores o anteriores. Ideales para fijar y ajustar en profundidad soportes DIN.

- **PRF255** - para prof. 500 - par
- **PRF256** - para prof. 600 - par
- **PRF258** - para prof. 800 - par

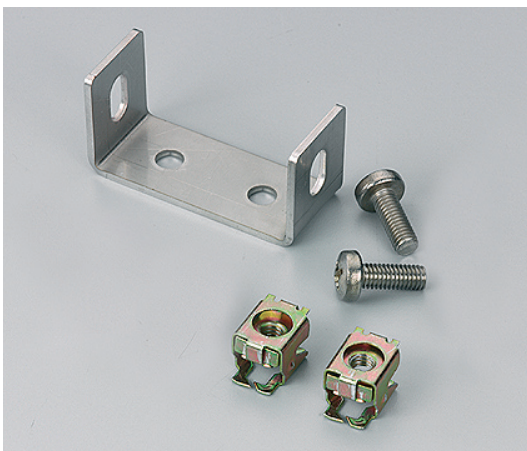
**NOTA:** indispensable en el caso de certificado "UL"



## PERFILADO VENDIDO POR METROS 50 x 25

Disponibles en barras de 2 m. para cortar a medida y crear travesaños o columnas robustos. Para la fijación hace falta pedir el estribo apropiado. (cód. SRPF50)

- **PRF502M** - Barra de 2 m



## ESTRIBO PARA PERFILES 50 x 25

Escuadra para sujetar los perfiles cortados a medida. Forma y dimensiones se han estudiado para poder utilizar los agujeros próximos al montante.

- **SPRF50** - Confección de 10 piezas



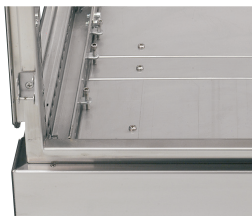
#### ACCESORIOS CX

36/37

#### ACCESORIOS ARMARIOS

pág. 46/61

##### • PLACA PASACABLES MULTIPLE



##### • TABIQUE DE SEPARACION



##### • GUIAS DE DESLIZAMIENTO

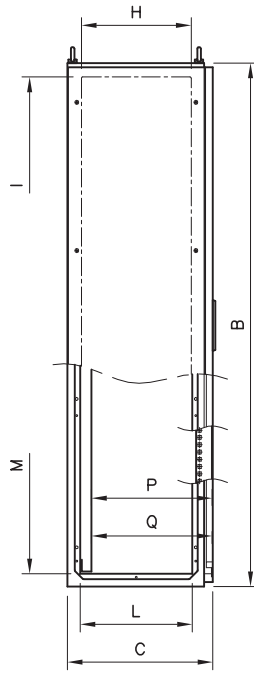
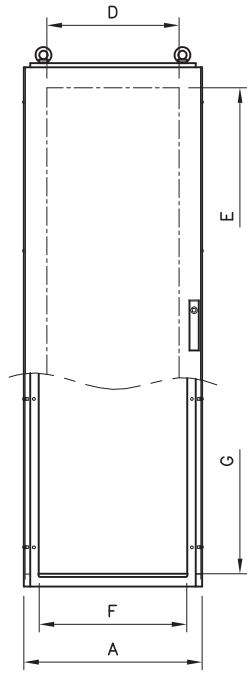


##### • ZOCALO

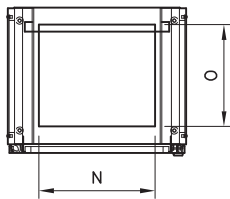
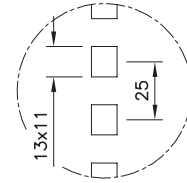


## ARMARIOS MONOBLOQUE LATERALES EXTRAIBLES SERIE CX

- Material: acero inoxidable EN 1.4301 (AISI 304) satinado finamente y protegido, espesor para puerta 20/10 y espesor 15/10 para paneles laterales y traseros.
- Puerta anterior ciega o provista de un vidrio estratificado 3+3 antiderribo, con marco interior inoxidable de refuerzo, agujerada para poder sostener equipos y/o fijar canales y accesorios.  
Bajo pedido es posible efectuar en la puerta ciega estándar ventanillas parciales y en materiales diferentes (poli carbonato o bien aluminio para serigrafías).
- Parte trasera no accesible y techo no extraíble, realizados con una sola hoja de chapa.
- Paneles laterales extraíbles, empernados, a pedir por separado.
- Cerradura de doble peine con plaqueta exterior en poliamida negra cargada vidrio con cierre en 4 puntos y llave B.T. Bajo pedido puede ser reemplazada por cerraduras diferentes (Ver "Accesorios para armarios).
- Placa pasa cables con empaquetadura de estanqueidad en una pieza única (bajo pedido en 3 partes).
- Bisagras internas de acero inoxidable AISI 316 que permiten la abertura a 120° según recomendación CEI EN 60204-1.
- Peso máximo soportable por la puerta: 30 Kg.
- Empaquetadura de estanqueidad en espuma de poliuretano aplicada automáticamente.
- Placa de montaje en sendzimir, a pedir por separado (ver "Accesorios para armarios MC")
- Predispuestos para puesta a tierra según las normas vigentes
- Grado de protección: IP65



Versión con puerta ciega



Underwriters Laboratories

IP66

EN 60 529



TYPE NEMA

4X, 4, 12, 1

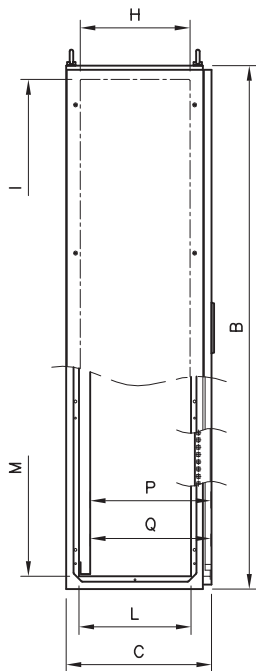
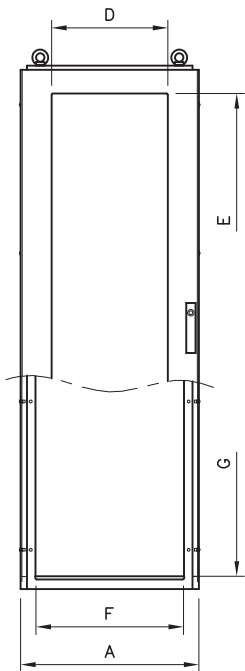
Standard UL508A - UL50 Standard 250



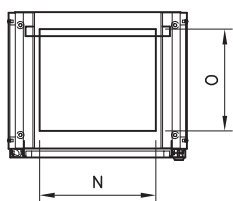
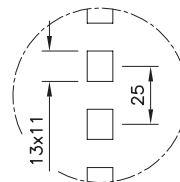
EN 60204-1 89/392/EEC

ARMARIO														OPCIONES					
Tamaño ext.			Espacio útil Puerta		Entrada anterior		Espacio útil lateral		Entrada lateral		Entrada cables				PLACA INTERNA			LATERALES	
ART.	A	B	C	D	E	F	G	H	I	L	M	N	O	P**	Q**	ART.*	X	Y	ART.
CX0685	614	500	1800	455	1630	508	1712	377	1704	385	1712	385	350	440	415	PA0517	497	1692	CX85
CX0686	614	1800	600	455	1630	508	1712	477	1704	485	1712	385	450	540	515	PA0517	497	1692	CX86
CX0885	814	1800	500	655	1630	708	1712	377	1704	385	1712	585	350	440	415	PA0717	697	1692	CX85
CX0886	814	1800	600	655	1630	708	1712	477	1704	485	1712	585	450	540	515	PA0717	697	1692	CX86
CX1085	1014	1800	500	855	1630	908	1712	377	1704	385	1712	785	350	440	415	PA0917	897	1692	CX85
CX1086	1014	1800	600	855	1630	908	1712	477	1704	485	1712	785	450	540	515	PA0917	897	1692	CX86
CX0605	614	2000	500	455	1830	508	1912	377	1904	385	1912	385	350	440	415	PA0519	497	1892	CX05
CX0606	614	2000	600	455	1830	508	1912	477	1904	485	1912	385	450	540	515	PA0519	497	1892	CX06
CX0805	814	2000	500	655	1830	708	1912	377	1904	385	1912	585	350	440	415	PA0719	697	1892	CX05
CX0806	814	2000	600	655	1830	708	1912	477	1904	485	1912	585	450	540	515	PA0719	697	1892	CX06
CX1005	1014	2000	500	855	1830	908	1912	377	1904	385	1912	785	350	440	415	PA0919	897	1892	CX05
CX1006	1014	2000	600	855	1830	908	1912	477	1904	485	1912	785	450	540	515	PA0919	897	1892	CX06

\*P Distancia máx. entre interior puerta y placa interna en caso de fijación por estribos.  
\*Q Distancia máx. entre interior puerta y placa interna en caso de fijación por guías.



Versión con puerta de vidrio



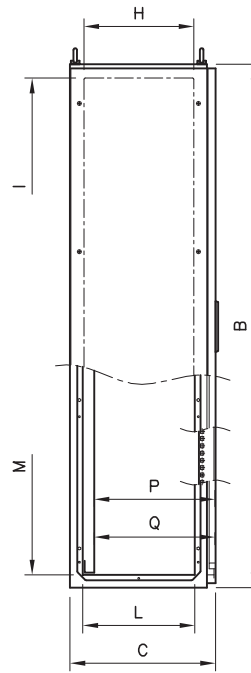
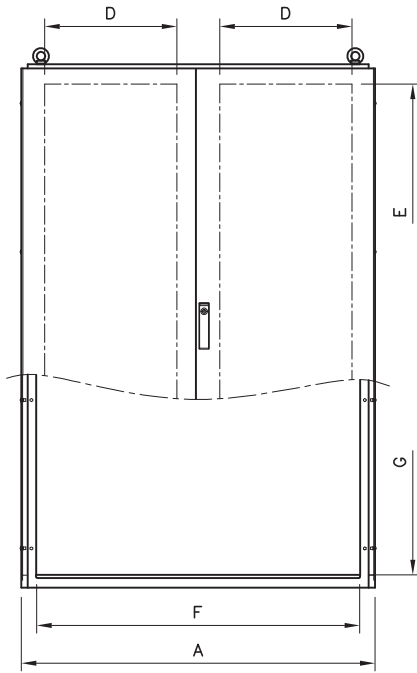
	<b>Underwriters Laboratories</b>	<b>IP66</b>	EN 60 529
	<b>TYPE NEMA</b>	<b>4X, 12, 1, 4</b>	Standard UL508A - UL50 Standard 250
			EN 60-204-1 89/392/EEC

ARTICULO														ARMARIO					
Tamaño ext.			Espacio útil Puerta		Entrada anterior		Espacio útil lateral		Entrada lateral		Entrada cables				PLACA INTERNA			LATERALES	
ARTICULO	A	B	C	D	E	F	G	H	I	L	M	N	O	P**	Q**	ART.	X	Y	ARTICULO
<b>CXV0685</b>	614	1800	500	400	1600	508	1712	377	1704	385	1712	385	350	435	410	<b>PA0517</b>	497	1692	<b>CX85</b>
<b>CXV0686</b>	614	1800	600	400	1600	508	1712	477	1704	485	1712	385	450	535	510	<b>PA0517</b>	497	1692	<b>CX86</b>
<b>CXV0885</b>	814	1800	500	600	1600	708	1712	377	1704	385	1712	585	350	435	410	<b>PA0717</b>	697	1692	<b>CX85</b>
<b>CXV0886</b>	814	1800	600	600	1600	708	1712	477	1704	485	1712	585	450	535	510	<b>PA0717</b>	697	1692	<b>CX86</b>
<b>CXV1085</b>	1014	1800	500	800	1600	908	1712	377	1704	385	1712	785	350	435	410	<b>PA0917</b>	897	1692	<b>CX85</b>
<b>CXV1086</b>	1014	1800	600	800	1600	908	1712	477	1704	485	1712	785	450	535	510	<b>PA0917</b>	897	1692	<b>CX86</b>
<b>CXV0605</b>	614	2000	500	400	1800	508	1912	377	1904	385	1912	385	350	435	410	<b>PA0519</b>	497	1892	<b>CX05</b>
<b>CXV0606</b>	614	2000	600	400	1800	508	1912	477	1904	485	1912	385	450	535	510	<b>PA0519</b>	497	1892	<b>CX06</b>
<b>CXV0805</b>	814	2000	500	600	1800	708	1912	377	1904	385	1912	585	350	435	410	<b>PA0719</b>	697	1892	<b>CX05</b>
<b>CXV0806</b>	814	2000	600	600	1800	708	1912	477	1904	485	1912	585	450	535	510	<b>PA0719</b>	697	1892	<b>CX06</b>
<b>CXV1005</b>	1014	2000	500	800	1800	908	1912	377	1904	385	1912	785	350	435	410	<b>PA0919</b>	897	1892	<b>CX05</b>
<b>CXV1006</b>	1014	2000	600	800	1800	908	1912	477	1904	485	1912	785	450	535	510	<b>PA0919</b>	897	1892	<b>CX06</b>

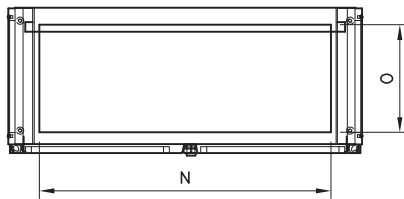
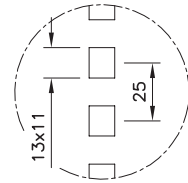
\* Ver accesorios Pág. 36

 \*\*P Distancia máx. entre interior puerta y placa interna en caso de fijación por estribos.  
 \*\*Q Distancia máx. entre interior puerta y placa interna en caso de fijación por guías.





Versión con puerta ciega

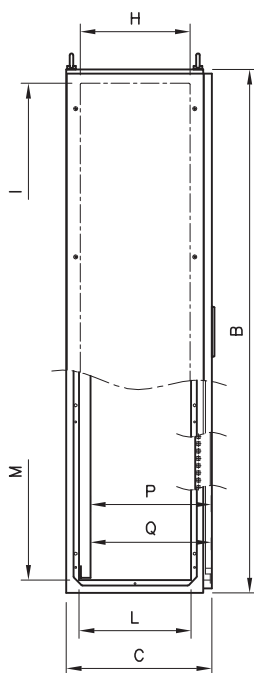
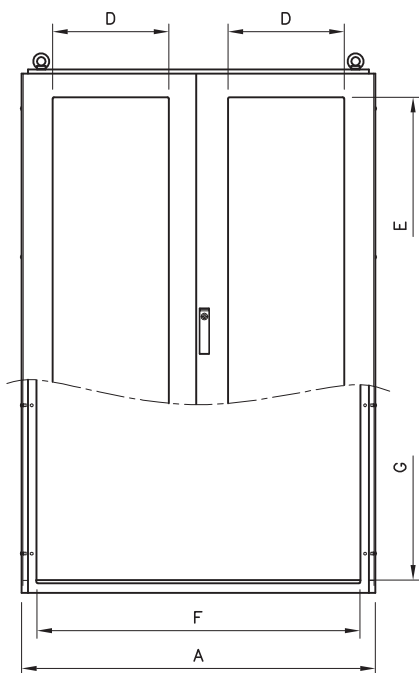


	IP65	EN 60 529
	TYPE NEMA 12, 1	Standard UL508A - UL50 Standard 250
		EN 60204-1 89/392/EEC

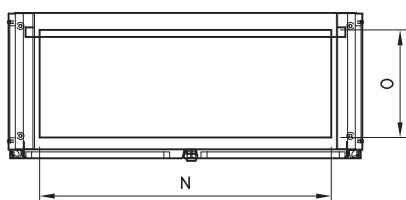
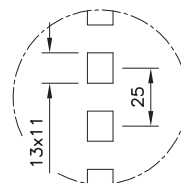
ARTICULO																ARMARIO			
Tamaño ext.				Espacio útil Puerta		Entrada anterior		Espacio útil lateral		Entrada lateral		Entrada cables				PLACA INTERNA			LATERALES
ART.	A	B	C	D	E	F	G	H	I	L	M	N	O	P**	Q**	ART.*	X	Y	ART.
CX1285	1217	1800	500	455	1630	1111	1712	377	1704	385	1712	988	350	440	415	PA1117	1100	1682	CX85
CX1286	1217	1800	600	455	1630	1111	1712	477	1704	485	1712	988	450	540	515	PA1117	1100	1682	CX86
CX1205	1217	2000	500	455	1830	1111	1912	377	1904	385	1912	988	350	440	415	PA1119	1100	1892	CX05
CX1206	1217	2000	600	455	1830	1111	1912	477	1904	485	1912	988	450	540	515	PA1119	1100	1892	CX06

\*\*P Distancia máx. entre interior puerta y placa interna en caso de fijación por estribos.  
 \*\*Q Distancia máx. entre interior puerta y placa interna en caso de fijación por guías.

\* Ver accesorios Pág. 36



Versión con puerta de vidrio



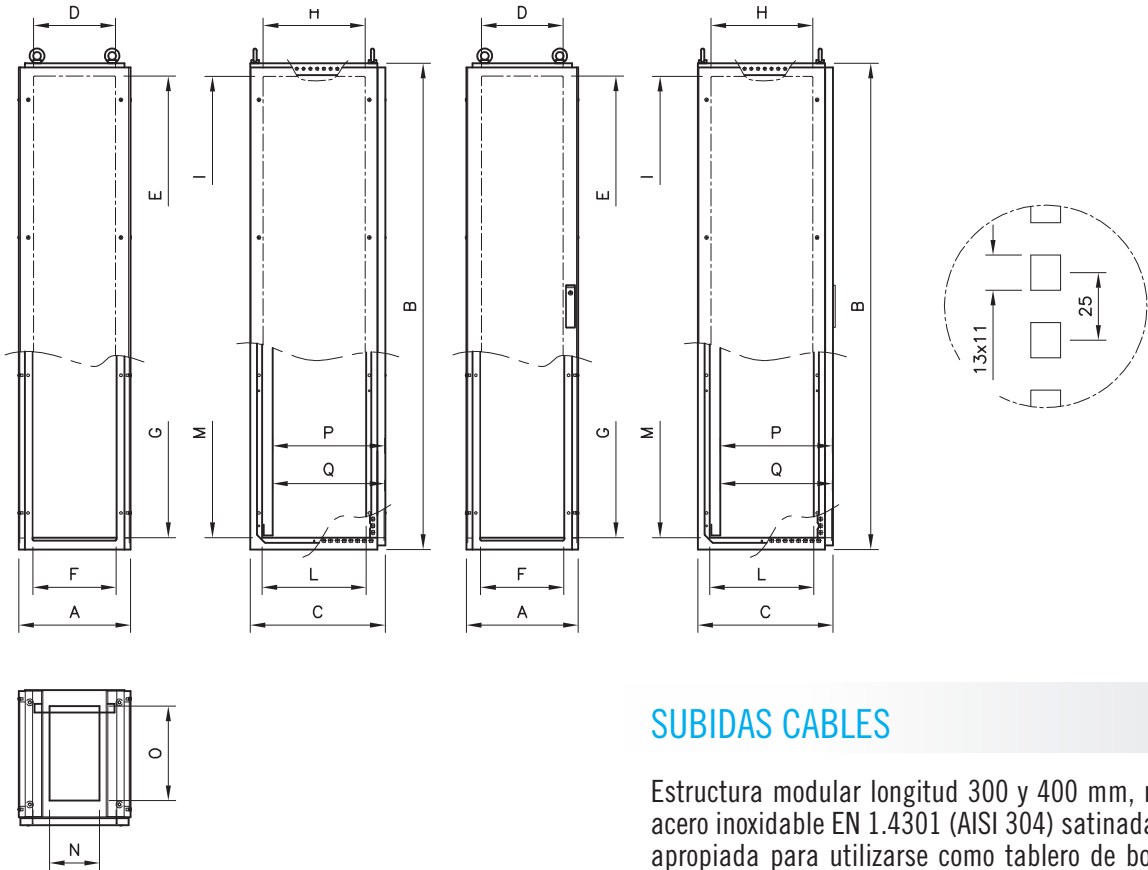
	<b>IP65</b>	EN 60 529
	<b>TYPE NEMA 12, 1</b>	Standard UL508A - UL50 Standard 250
		EN 60204-1 89/392/EEC

ARMARIO														OPCIONES								
Estructura interna			Parte visible		Entrada cables		Estructura interna			Parte visible		Entrada cables		Estructura interna	Parte visible	Notas	Estructura interna			Parte visible		
ART.	A	B	ART.	A	B	ART.	A	B	ART.	A	B	ART.	A	B	ART.	A	B	ART.	A	B		
<b>CXV1285SX</b>	1217	1800	500	400	1600	1111	1712	377	1704	385	1712	988	350	435	410			Puerta izq. con vidrio	<b>PA1117</b>	1100	1692	<b>CX85</b>
<b>CXV1286DX</b>	1217	1800	600	400	1600	1111	1712	477	1704	485	1712	988	450	535	510			Puerta der. con vidrio	<b>PA1117</b>	1100	1692	<b>CX86</b>
<b>CXV1285</b>	1217	1800	500	400	1600	1111	1712	377	1704	385	1712	988	350	435	410			Dos puertas con vidrio	<b>PA1117</b>	1100	1692	<b>CX85</b>
<b>CXV1286SX</b>	1217	1800	600	400	1600	1111	1712	477	1704	485	1712	988	450	535	510			Puerta izq. con vidrio	<b>PA1117</b>	1100	1692	<b>CX86</b>
<b>CXV1285DX</b>	1217	1800	500	400	1600	1111	1712	377	1704	385	1712	988	350	435	410			Puerta der. con vidrio	<b>PA1117</b>	1100	1692	<b>CX85</b>
<b>CXV1286</b>	1217	1800	600	400	1600	1111	1712	477	1704	485	1712	988	450	535	510			Dos puertas con vidrio	<b>PA1117</b>	1100	1692	<b>CX86</b>
<b>CXV1205SX</b>	1217	2000	500	400	1800	1111	1912	377	1904	385	1912	988	350	435	410			Puerta izq. con vidrio	<b>PA1119</b>	1100	1892	<b>CX05</b>
<b>CXV1206DX</b>	1217	2000	600	400	1800	1111	1912	477	1904	485	1912	988	450	535	510			Puerta der. con vidrio	<b>PA1119</b>	1100	1892	<b>CX06</b>
<b>CXV1205</b>	1217	2000	500	400	1800	1111	1912	377	1904	385	1912	988	350	435	410			Dos puertas con vidrio	<b>PA1119</b>	1100	1892	<b>CX05</b>
<b>CXV1206SX</b>	1217	2000	600	400	1800	1111	1912	477	1904	485	1912	988	450	535	510			Puerta izq. con vidrio	<b>PA1119</b>	1100	1892	<b>CX06</b>
<b>CXV1205DX</b>	1217	2000	500	400	1800	1111	1912	377	1904	385	1912	988	350	435	410			Puerta der. con vidrio	<b>PA1119</b>	1100	1892	<b>CX05</b>
<b>CXV1206</b>	1217	2000	600	400	1800	1111	1912	477	1904	485	1912	988	450	535	510			Dos puertas con vidrio	<b>PA1119</b>	1100	1892	<b>CX06</b>

\*\*P Distancia máx. entre interior puerta y placa interna en caso de fijación por estribos  
 \*\*Q Distancia máx. entre interior puerta y placa interna en caso de fijación por guías

“RX” VERSIÓN CON PANEL ANTERIOR EMPERNADO

“RXP” VERSIÓN CON PUERTA ANTERIOR CON BISAGRAS



### SUBIDAS CABLES

Estructura modular longitud 300 y 400 mm, realizada en acero inoxidable EN 1.4301 (AISI 304) satinada finamente, apropiada para utilizarse como tablero de bornes. Provisas de panel anterior emperrado o de puerta ciega con bisagras. Parte posterior y cielo no accesibles. Predispuesta para el montaje de paneles laterales estándar, tabiques de separación y de zócalos de 100 y 200 mm h. Disponible en 2 profundidades y en dos alturas, para ser perfectamente unida a cualquier tipo de armario monobloque. Grado de protección IP66.

	Underwriters Laboratories	IP66	EN 60 529
	TYPE NEMA	4X, 12, 1, 4	Standard UL508A - UL50 Standard 250
			EN 60-204-1 89/392/EEC

SZEKRÉNY														VÁLASZTHATÓ					
ART	A	B	C	espacio util anterior			espacio util laterales		interno frontal		P**	Q**	PLACA INTERNA			LATERALES			
				D	E	F	G	H	I	L			M	N	O	ART.	X	Y	ART.
RX0385	314	1800	500	203	1706	385	1712	377	1704	385	1712	85	350	440	415	PA0217	197	1692	CX85
RX0386	314	1800	600	203	1706	485	1712	477	1704	485	1712	85	450	540	515	PA0217	197	1692	CX86
RX0305	314	2000	500	203	1906	385	1912	377	1904	385	1912	85	350	440	415	PA0219	197	1892	CX05
RX0306	314	2000	600	203	1906	485	1912	477	1904	485	1912	85	450	540	515	PA0219	197	1892	CX06
RX0485	414	1800	500	303	1706	385	1712	377	1704	385	1712	185	350	440	415	PA0317	297	1692	CX85
RX0486	414	1800	600	303	1706	485	1712	477	1704	485	1712	185	450	540	515	PA0317	297	1692	CX86
RX0405	414	2000	500	303	1906	385	1912	377	1904	385	1912	185	350	440	415	PA0319	297	1892	CX05
RX0406	414	2000	600	303	1906	485	1912	477	1904	485	1912	185	450	540	515	PA0319	297	1892	CX06
RXP0385	314	1800	500	203	1706	385	1712	377	1704	385	1712	85	350	440	415	PA0217	197	1692	CX85
RXP0386	314	1800	600	203	1706	485	1712	477	1704	485	1712	85	450	540	515	PA0217	197	1692	CX86
RXP0305	314	2000	500	203	1906	385	1912	377	1904	385	1912	85	350	440	415	PA0219	197	1892	CX05
RXP0306	314	2000	600	203	1906	485	1912	477	1904	485	1912	85	450	540	515	PA0219	197	1892	CX06
RXP0485	414	1800	500	303	1706	385	1712	377	1704	385	1712	185	350	440	415	PA0317	297	1692	CX85
RXP0486	414	1800	600	303	1706	485	1712	477	1704	485	1712	185	450	540	515	PA0317	297	1692	CX86
RXP0405	414	2000	500	303	1906	385	1912	377	1904	385	1912	185	350	440	415	PA0319	297	1892	CX05
RXP0406	414	2000	600	303	1906	485	1912	477	1904	485	1912	185	450	540	515	PA0319	297	1892	CX06

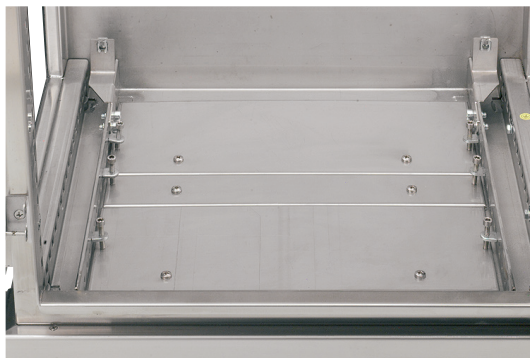
\*\*P Distancia máx. entre interior puerta y placa interna en caso de fijación por estribos.  
\*\*Q Distancia máx. entre interior puerta y placa interna en caso de fijación por guías.



## PAR DE PANELES LATERALES

Realizados en acero inoxidable EN 1.4301 (AISI 304) satinado finamente y protegido, espesor 15/10, se aplican al exterior del módulo o al conjunto de más módulos, fijándolos a la estructura desde el exterior por medio de 8 tornillos inox. de cabeza avellanada.

ARTICULO	TAMAÑOS		PARA ARMARIOS
	L	H	
<b>CX85</b>	467,5	1785	CX-CXV0685 CX-CXV0885-CX CXV1085 CX-CXV1285
<b>CX86</b>	567,5	1785	CX-CXV0686 CX-CXV0886-CX CXV1086 CX-CXV1286
<b>CX05</b>	467,5	1985	CX-CXV0605 CX-CXV0805-CX CXV1005 CX-CXV1205
<b>CX06</b>	567,5	1985	CX-CXV0606 CX-CXV0806-CX CXV1006 CX-CXV1206

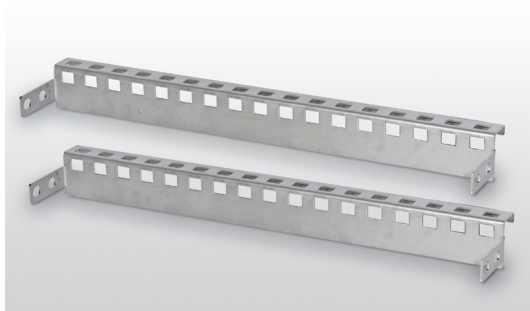


## PLACAS PASACABLES MÚLTIPLES

Las placas pasa cables estándar de los armarios CX, en una sola pieza, pueden ser remplazadas por placas pasa cables múltiples en 3 piezas.

Las placas pasa cable múltiples PCX son indispensables cuando se instalan las placas pasa cables de guillotina.

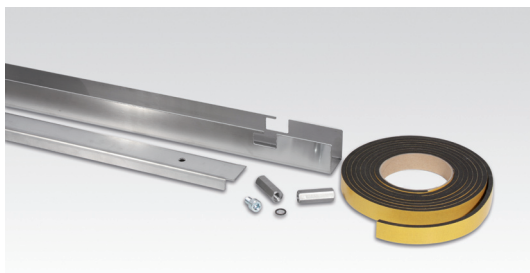
<b>PCX0605</b>	Kit placas pasa cables múltiples para	CX0685 CX0605
<b>PCX0606</b>	Kit placas pasa cables múltiples para	CX0686 CX0606
<b>PCX0805</b>	Kit placas pasa cables múltiples para	CX0885 CX0805
<b>PCX0806</b>	Kit placas pasa cables múltiples para	CX0886 CX0806
<b>PCX1005</b>	Kit placas pasa cables múltiples para	CX1085 CX1005
<b>PCX1006</b>	Kit placas pasa cables múltiples para	CX1086 CX1006
<b>PCX1205</b>	Kit placas pasa cables múltiples para	CX1285 CX1205
<b>PCX1206</b>	Kit placas pasa cables múltiples para	CX1285 CX1206



## TRAVESAÑO SUPERIOR REGULABLE

Sección 26X42mm. Disponibles para todas las profundidades de armarios, se suministran provistos de tornillos de fijación. Pueden servir para fijar lámparas, para el sujeción de los cables, indispensables para fijar los interbloques.

- **TRS06** - para prof. 600
- **TRS08** - para prof. 800
- **TRS10** - para prof. 1000
- **TRS12** - para prof. 1200



## KIT ACOPLAMIENTO MODULOS

Indispensable para el acoplamiento de los módulos en batería, comprende la empaquetadura de espuma de células cerradas, los tornillos y las tuercas especiales perfiladas que facilitan el montaje.

- **CK185** - Para armarios H. 1800 P. 500
- **CK186** - Para armarios H. 1800 P. 600
- **CK205** - Para armarios H. 2000 P. 500
- **CK206** - Para armarios H. 2000 P. 600

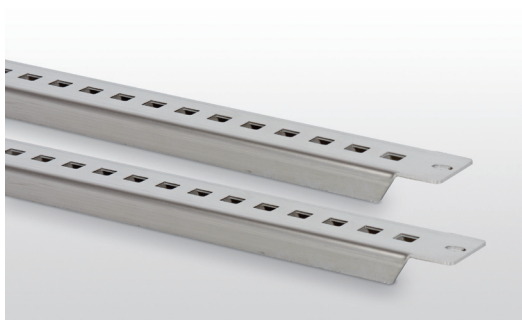


## TABIQUES DE SEPARACIÓN

Panel en chapa sendzimir EN 10142 espesor 25/10, se introduce entre dos módulos para crear entre ellos una separación. Disponible en dos versiones: con grado de protección IP20 y con grado de protección IP65. Bajo pedido puede ser agujereado para el pasaje de cables entre dos módulos y para conectores.

Nota: el tabique de separación excluye el uso de placa intermedia.

ARTICULO	GRADO PROTECCIÓN	PARA ARMARIOS
<b>STCX285</b>	IP20	CX-CXV0685 CX-CXV0885 CX-CXV1085 CX-CXV1285 CX-CXV1685
<b>STCX286</b>	IP20	CX-CXV0686 CX-CXV0886 CX-CXV1086 CX-CXV1286 CX-CXV1686
<b>STCX288</b>	IP20	CX-CXV0688 CX-CXV0888 CX-CXV1088 CX-CXV1288 CX-CXV1688
<b>STCX205</b>	IP20	CX-CXV0605 CX-CXV0805 CX-CXV1005 CX-CXV1205 CX-CXV1605
<b>STCX206</b>	IP20	CX-CXV0606 CX-CXV0806 CX-CXV1006 CX-CXV1206 CX-CXV1606
<b>STCX208</b>	IP20	CX-CXV0608-CX-CXV0808 CX-CXV1008 CX-CXV1208 CX-CXV1608
<b>STCX685</b>	IP65	CX-CXV0685 CX-CXV0885 CX-CXV1085 CX-CXV1285 CX-CXV1685
<b>STCX686</b>	IP65	CX-CXV0686 CX-CXV0886 CX-CXV1086 CX-CXV1286 CX-CXV1686
<b>STCX688</b>	IP65	CX-CXV0688 CX-CXV0888 CX-CXV1088 CX-CXV1288 CX-CXV1688
<b>STCX605</b>	IP65	CX-CXV0605 CX-CXV0805 CX-CXV1005 CX-CXV1205 CX-CXV1605
<b>STCX606</b>	IP65	CX-CXV0606 CX-CXV0806 CX-CXV1006 CX-CXV1206 CX-CXV1606
<b>STCX608</b>	IP65	CX-CXV0608 CX-CXV0808 CX-CXV1008 CX-CXV1208 CX-CXV1608



## TRAVESAÑOS DE PROFUNDIDAD CON FIJACIÓN LATERAL:

Sección 22 x 50 mm. disponibles para todas las profundidades 500/600, se suministran provistos de tornillos de fijación. Pueden servir para la sujeción de los cables, de perfilados verticales. Ideales para fijar y ajustar en profundidad soportes DIN.

- **PRF255CX** - para prof. 500 - par
- **PRF256CX** - para prof. 600 - par

**NOTA:** indispensables en el caso de certificado "UL"



#### ACCESORIOS CC

38 old.

#### ACCESORIOS ARMARIOS

pág. 46/61

##### • SISTEMAS PARA INTERRUPTORES MODULARES



##### • SOVREPUERTA

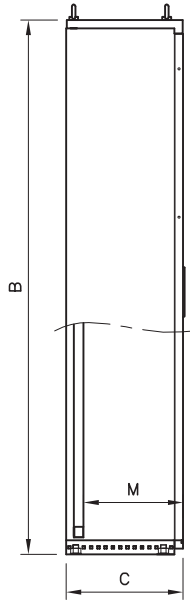
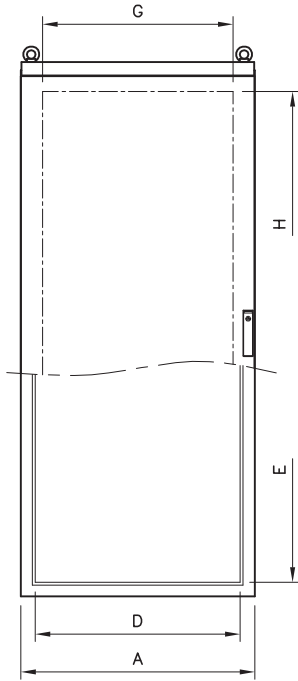


##### • PUERTAS POSTERIORES

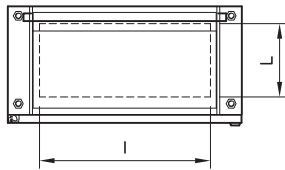


## ARMARIOS COMPACTOS SERIE CC

- Material: acero inoxidable EN 1.4301 (AISI 304) satinado finamente y protegido, espesor 15/10 para el contenedor, espesor 20/10 para la puerta.
- Envoltura obtenida de una única hoja de chapa, sin acceso trasero, con techo extraíble para facilitar la eventual entrada de cables desde arriba y/o el montaje de sistemas de climatización. Borde delantero de la envoltura por medio de pliegues múltiples.
- Puerta delantera ciega o provista de un vidrio estratificado 3+3 antiderribo, con marco interior inoxidable de refuerzo, agujereada para poder sostener equipos y/o fijar canales y accesorios. Bajo pedido se pueden realizar en la puerta ciega estándar ventanillas parciales y con materiales diferentes (poli carbonato o bien aluminio para serigrafías)
- Placa pasa cables con junta de estanqueidad en dos piezas.
- Cerradura de doble peine con plaqueta exterior en poliamida negra cargada de vidrio, con cierre en 4 puntos y llave B.T. Bajo pedido puede ser sustituida por cerraduras diferentes. (Ver accesorios para armarios).
- Bisagras internas de acero inoxidable AISI 316 que permiten la abertura a 120° según recomendación CEI EN 60204-1
- Peso máximo soportable por la puerta: 30 Kg.
- Empaquetadura de estanqueidad de poliuretano celular
- Placa de montaje en sendimir para pedir por separado (ver accesorios para armarios).
- Predispuestos para la puesta a tierra según las normas vigentes
- Grado de protección: IP 66 conforme normas CEI EN 60529 (armarios de dos puertas: IP65)
- Posibilidad de realización de armarios con diferentes aceros inoxidables y con tamaños y diseños según exigencias específicas.



Versión con Puerta ciega

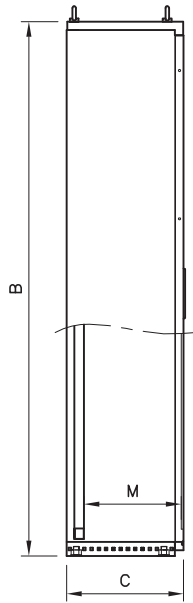
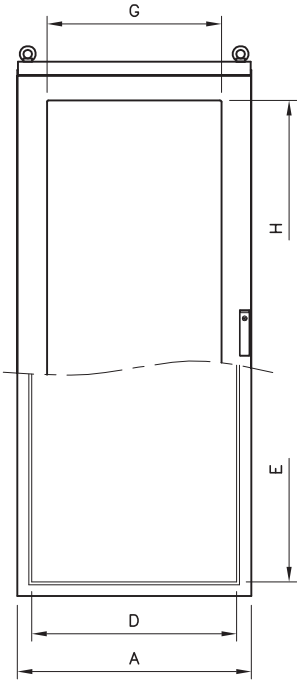


	Underwriters Laboratories	IP66	EN 60 529
	TYPE NEMA	4X, 12, 1, 4	Standard UL508A - UL50 Standard 250
			EN 60-204-1 89/392/EEC

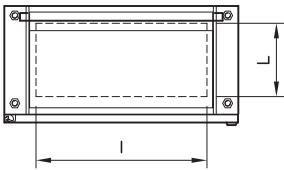
ARMARIO											OPCIONES		
ART.	A	B	C	Interior estructura		Espacio útil Puerta		Entrada cables		M**	PLACA INTERNA		
				D	E	G	H	I	L		ART.*	X	Y
CC818	805	1840	400	705	1712	655	1630	590	250	340	PA0717	697	1692
CC1018	1005	1840	400	905	1712	855	1630	790	250	340	PA0917	897	1692

NOTAS: \*\*M Distancia máx. entre interno e placa interna

\* ver accesorios Pág. 36



Versión con Puerta vidrio



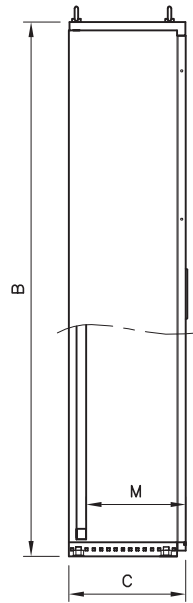
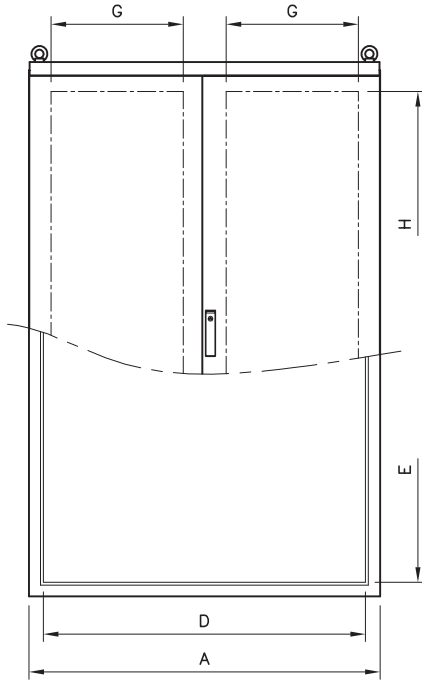
	<b>Underwriters Laboratories</b>	<b>IP66</b>	EN 60 529
	<b>TYPE NEMA</b>	<b>4X, 12, 1, 4</b>	Standard UL508A - UL50 Standard 250
			EN 60-204-1 89/392/EEC

ARMARIO											OPCIONES		
ART.	A	B	C	Interior estructura		Parte visible		Entrada cables		M**	PLACA INTERNA		
				D	E	G	H	I	L		ART.*	X	Y
<b>CCV818</b>	805	1840	400	705	1712	600	1600	590	250	335	<b>PA0717</b>	697	<b>1692</b>
<b>CCV1018</b>	1005	1840	400	905	1712	800	1600	790	250	335	<b>PA0917</b>	897	<b>1692</b>

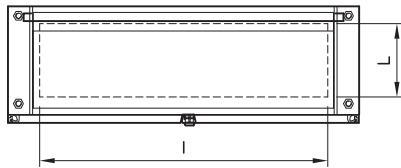
NOTAS: \*\*M Distancia máx. entre interno e placa interna



\* ver accesorios Pág. 36





Versión con Puerta ciega

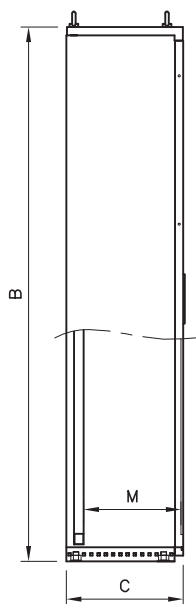
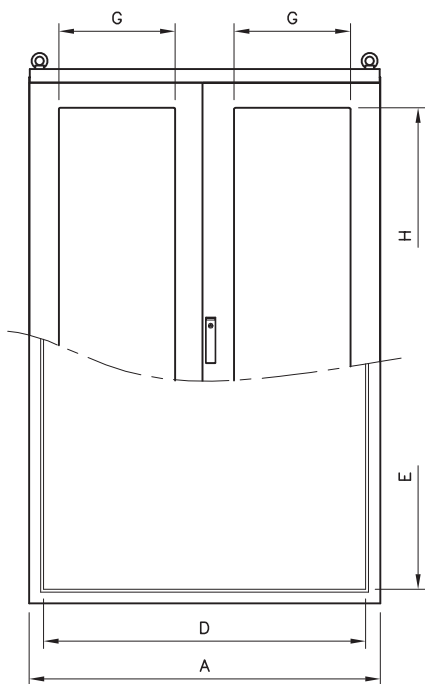


		<b>IP65</b>	EN 60 529
	<b>TYPE NEMA</b>	<b>12, 1</b>	Standard UL508A - UL50 Standard 250
			EN 60204-1 89/392/EEC

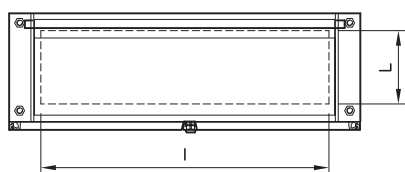
ARMARIO											OPCIONES		
ART.	A	B	C	Interior estructura		Espacio útil Puerta		Entrada cables		M**	PLACA INTERNA		
				D	E	G	H	I	L		ART.*	X	Y
<b>CC1216</b>	1208	1640	400	1108	1512	455	1430	990	250	340	<b>PA1115</b>	1100	<b>1492</b>
<b>CC1218</b>	1208	1840	400	1108	1712	455	1630	990	250	340	<b>PA1117</b>	1100	<b>1692</b>

NOTAS: \*\*M Distancia máx. entre interior y placa interna

\* ver accesorios Pág. 36



Versión con Puerta vidrio

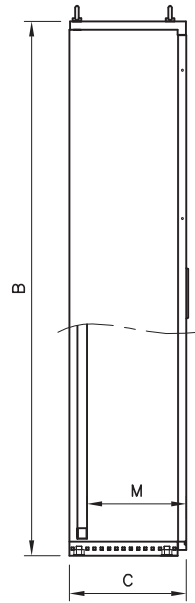
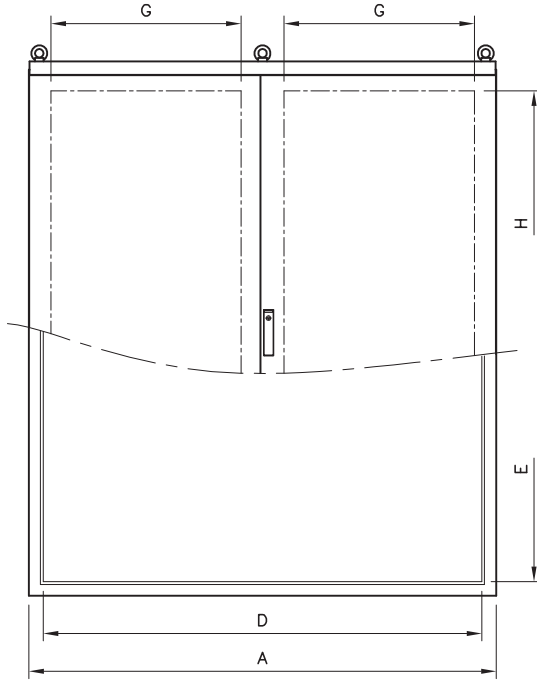


	<b>IP65</b>	EN 60 529
	<b>TYPE NEMA 12, 1</b>	Standard UL508A - UL50 Standard 250
		EN 60204-1 89/392/EEC

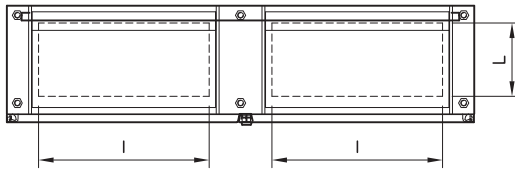
ARMARIO											OPCIONES			
ART.	A	B	C	Interior estructura		Parte visible		Entrada cables		M**	Notas	PLACA INTERNA		
				D	E	G	H	I	L			ART.*	X	Y
<b>CCV1216SX</b>	1208	1640	400	1108	1512	400	1400	990	250	335	Puerta izq. con vidrio	<b>PA1115</b>	1100	<b>1492</b>
<b>CCV1216DX</b>	1208	1640	400	1108	1512	400	1400	990	250	335	Puerta der. con vidrio	<b>PA1115</b>	1100	<b>1492</b>
<b>CCV1216</b>	1208	1640	400	1108	1512	400	1400	990	250	335	Dos puertas con vidrio	<b>PA1115</b>	1100	<b>1492</b>
<b>CCV1218SX</b>	1208	1840	400	1108	1712	400	1600	990	250	335	Puerta izq. con vidrio	<b>PA1117</b>	1100	<b>1692</b>
<b>CCV1218DX</b>	1208	1840	400	1108	1712	400	1600	990	250	335	Puerta der. con vidrio	<b>PA1117</b>	1100	<b>1692</b>
<b>CCV1218</b>	1208	1840	400	1108	1712	400	1600	990	250	335	Puerta der. con vidrio	<b>PA1117</b>	1100	<b>1692</b>



NOTAS: \*\*M Distancia máx. entre interior y placa interna

\* ver accesorios Pág. 36



Versión con Puerta ciega

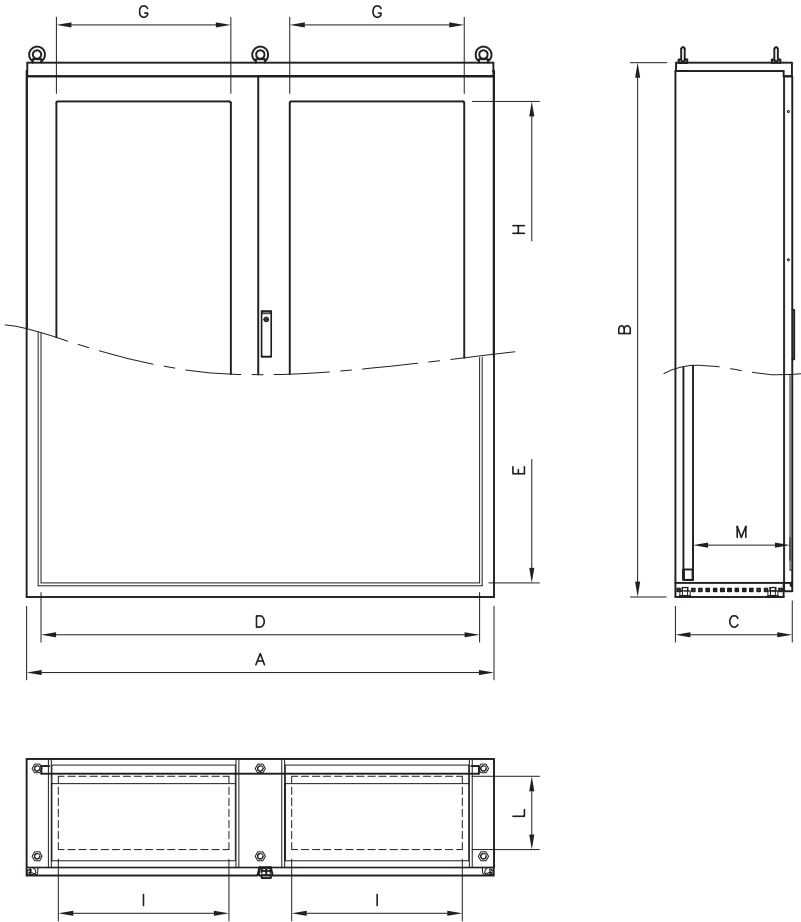


		<b>IP65</b>	EN 60 529
	<b>TYPE NEMA</b>	<b>12, 1</b>	Standard UL508A - UL50 Standard 250
			EN 60204-1 89/392/EEC

ARMARIO											OPCIONES		
ART.	A	B	C	Interior estructura		Espacio útil Puerta		Entrada cables		M**	PLACA INTERNA		
				D	E	G	H	I	L		ART.*	X	Y
<b>CC1616</b>	1608	1640	400	1508	1512	655	1430	590	250	340	<b>PA1515</b>	1505	<b>1492</b>
<b>CC1618</b>	1608	1840	400	1508	1712	655	1630	590	250	340	<b>PA1517</b>	1505	<b>1692</b>

NOTAS: \*\*M Distancia máx. entre interior y placa interna

\* ver accesorios Pág. 36



Versión con Puerta vidrio

	<b>IP65</b>	EN 60 529
	<b>TYPE NEMA 12, 1</b>	Standard UL508A - UL50 Standard 250
		EN 60204-1 89/392/EEC

ARMARIO											OPCIONES			
ART.	A	B	C	Interior estructura		Parte visible		Entrada cables		M**	Notas	PLACA INTERNA		
				D	E	G	H	I	L			ART.*	X	Y
<b>CCV1616SX</b>	1608	1640	400	1508	1512	600	1400	590	250	335	Puerta izq. con vidrio	<b>PA1515</b>	1505	<b>1492</b>
<b>CCV1616DX</b>	1608	1640	400	1508	1512	600	1400	590	250	335	Puerta der. con vidrio	<b>PA1515</b>	1505	<b>1492</b>
<b>CCV1616</b>	1608	1640	400	1508	1512	600	1400	590	250	335	Dos puertas con vidrio	<b>PA1515</b>	1505	<b>1492</b>
<b>CCV1618SX</b>	1608	1840	400	1508	1712	600	1600	590	250	335	Puerta izq. con vidrio	<b>PA1517</b>	1505	<b>1692</b>
<b>CCV1618DX</b>	1608	1840	400	1508	1712	600	1600	590	250	335	Puerta der. con vidrio	<b>PA1517</b>	1505	<b>1692</b>
<b>CCV1618</b>	1608	1840	400	1508	1712	600	1600	590	250	335	Puerta der. con vidrio	<b>PA1517</b>	1505	<b>1692</b>

NOTAS: \*\*M Distancia máx. entre interior y placa interna

\* ver accesorios Pág. 36



**IP20**

## SISTEMAS PARA INTERRUPTORES MODULARES

Los armarios modulares serie CC pueden estar equipados para alojar interruptores modulares. Para esta función se debe solicitar la relativa estructura, que permite el cableado también fuera del armario:

- **TC0616:** para CC1216 n. 2 marcos
- **TC0618:** para CC1218 n. 2 marcos
- **TC0816:** para CC1616 n. 2 marcos
- **TC0818:** para CC0818 n.1 marcos, CC1618 n.2 marcos
- **TC1018:** para CC1018

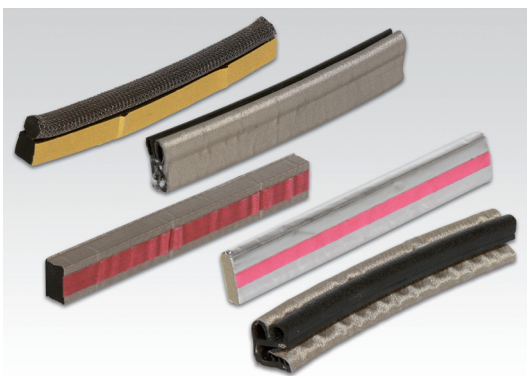
Para cada estructura el espacio útil en altura para alojar los paneles es de 1.400 mm para los armarios de altura nominal 1600 mm y de 1600 mm para los armarios de altura nominal 1800 mm. La distancia entre los paneles y la puerta frontal puede ser de 100 mm o de 70 mm.

**NOTAS:** Es siempre necesario combinar un par de montantes laterales (ver tabla abajo).

En el caso de montaje de estructura en cualquier armario L.1200 hace falta combinar siempre un montante central desmontable:

PARA ARMARIOS	CODIGO MONTANTE CENTRAL
CC H 1600	MCC16
CC H 1800	MCC18

PARA ARMARIOS	CODIGO MONTANTE LATERAL
CC H 1600	MLCC16
CC H 1800	MLCC18



## EMPAQUETADURA ELECTROCONDUCTIVA emc®

La empaquetadura electro conductiva es necesaria para el blindaje del campo eléctrico o magnético.

La elasticidad de la empaquetadura con materiales expansivos diferentes: siliconas, neopreno o epdm según las condiciones de uso.

- GCE

# Accesorios para armarios



**SOBREPUERTAS**  
pág. 47



**CONTROPUERTAS**  
pág. 52



**INTERBLOQUEOS**  
pág. 53



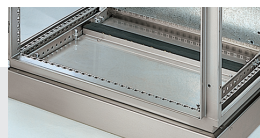
**PLANES DE TRABAJO**  
pág. 55



**PLACAS INTERNAS TIPO PA**  
pág. 48



**PLACAS INTERNAS TIPO PS**  
pág. 48



**PLACAS DE CIERRE A GUILLOTINA**  
pág. 53



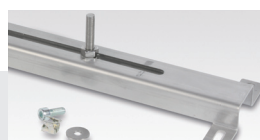
**TUERCAS DE JAULA**  
pág. 51



**PLACA INTERMEDIA**  
pág. 49



**TRAVESAÑOS PARA PUERTA**  
pág. 54



**PERFILADOS DE SOPORTE**  
pág. 49



**BULONES DE SUSPENSION**  
pág. 54



**PANELES**  
pág. 55



**ZOCALOS**  
pág. 50



**SISTEMAS PARA INTERRUPTORES MODULARES**  
pág. 56



**TORNILLOS AUTOROSCADOS 5,5**  
pág. 51



**DISPOSITIVO ANTICIERRE**  
pág. 59



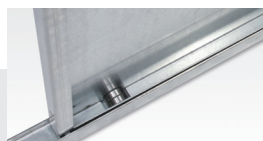
**RODAPIÉ**  
pág. 60



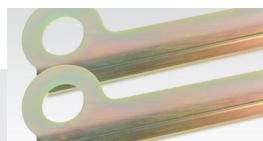
**RUEDAS**  
pág. 60



**BARRAS DE ELEVACION**  
pág. 51



**GUIAS DE DESLIZAMIENTO**  
pág. 54



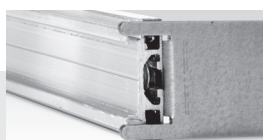
**ESTRIBOS DE LEVANTAMIENTO**  
pág. 51



**LAMPARAS**  
pág. 61



**BOLSILLOS PORTA ESQUEMAS**  
pág. 59



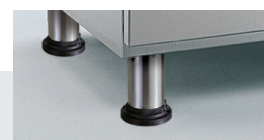
**SOPORTES CON BARRAS DIN**  
pág. 57



**CERRADURAS**  
pág. 58



**TOMAS**  
pág. 60



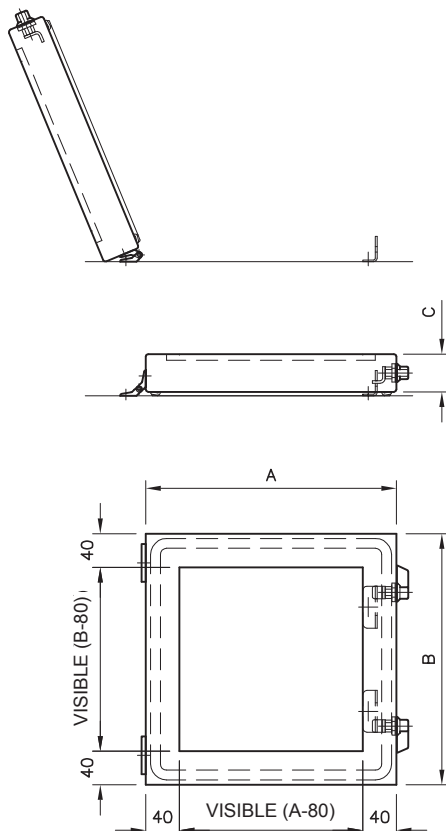
**PATAS REGULABLES**  
pág. 49



**BANCOS FIJOS**  
pág. 59



**GUARNICION ELECTROCONDUCTIVA**  
pág. 61



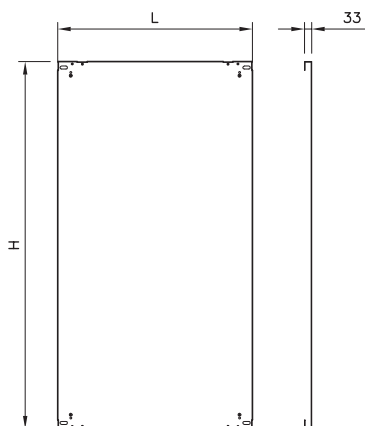
## SOBREPUERTAS

Realizadas en acero inoxidable X5 CrNi 18/10 EN 1.4301 (AISI 304) satinado finamente y equipadas de ventanilla en vidrio estratificado 3+3 anti-derribo, son indicadas particularmente cuando hay que proteger instrumentos aplicados en las puertas exteriores. Equipadas de cerraduras con tuercas de orejas galvanizadas negras, con llave tipo Yale y empaquetadura de estanqueidad de encaje, tienen una abertura superior a DI 180°. Grado de protección IP65.

**NOTA:** cuando van instaladas sobre un ancho superior a aquel de la sobrepuerta misma, abertura máx. 90°.

ART.	A	B	C
SV33/45	300	300	45
SV34/45	300	450	45
SV36/45	300	600	45
SV43/45	450	300	45
SV44/45	450	450	45
SV46/45	450	600	45
SV64/45	600	450	45
SV66/45	600	600	45
SV67/45	600	750	45
SV68/45	600	800	45
SV69/45	600	900	45
SV612/45	600	1200	45
SV77/45	750	750	45
SV710/45	750	1000	45
SV86/45	800	600	45
SV812/45	800	1200	45
SV106/45	1000	750	45

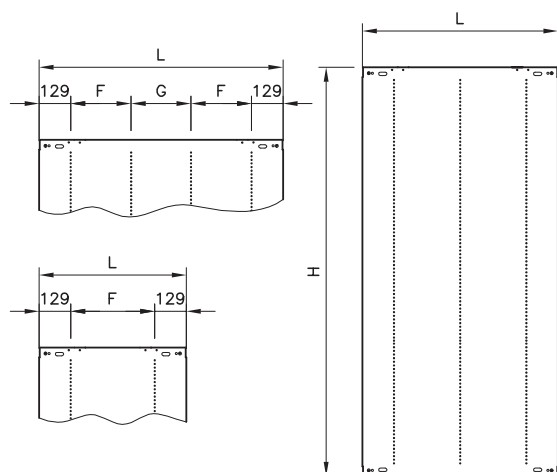
ART.	A	B	C
SV33/75	300	300	75
SV34/75	300	450	75
SV36/75	300	600	75
SV43/75	450	300	75
SV44/75	450	450	75
SV46/75	450	600	75
SV64/75	600	450	75
SV66/75	600	600	75
SV67/75	600	750	75
SV68/75	600	800	75
SV69/75	600	900	75
SV612/75	600	1200	75
SV77/75	750	750	75
SV710/75	750	1000	75
SV86/75	800	600	75
SV812/75	800	1200	75
SV106/75	1000	750	75



## PLACAS INTERNAS TIPO PA

Realizadas en chapa galvanizada sendzimir EN10142, plegada en todos sus lados para alcanzar la máxima rigidez: se suministra en kit de montaje y es regulable en toda la profundidad del armario.

ARTICULO CODIGO	MONTANTE CENTRAL		PARA ARMARIOS SERIE MC-CX-CC	
	X	Y		
PA0517	497	1692	L.600	H.1800
PA0717	697	1692	L.800	H.1800
PA1115	1100	1492	L.1200	H.1600
PA1117	1100	1692	L.1200	H.1800
PA1515	1500	1492	L.1600	H.1600
PA1517	1505	1692	L.1600	H.1800
PA0519	497	1892	L.600	H.2000
PA0719	697	1892	L.800	H.2000
PA0919	897	1892	L.1000	H.2000
PA1119	1100	1892	L.1200	H.2000
PA1519	1505	1892	L.1600	H.2000



## PLACAS INTERNAS TIPO PS

Realizadas en chapa galvanizada sendzimir EN10142, plegadas en todos sus lados para alcanzar la máxima rigidez: se suministra en kit de montaje y es regulable en toda la profundidad del armario.

El uso de estas placas en batería, no hace necesario el uso de placas intermedias pues pueden ser conectadas directamente una a la otra.

**NOTA:** para armarios L.1600 precisan n.2 placas PS0817 o PS0819 según la altura.

ART.	L	H	F	G	PARA ARMARIOS
PS0617	608	1692	350	/	MC0685 - MC0686 - MC0688 - CX0685 - CX0686
PS0619	608	1892	350	/	MC0605 - MC0606 - MC0608 - CX0605 - CX0606
PS0817	808	1692	275	/	MC0885 - MC0886 - MC0888 - CX0885 - CX0886
PS0819	808	1892	275	/	MC0805 - MC0806 - MC0808 - CX0805 - CX0806
PS1017	1008	1692	250	250	MC1085 - MC1086 - MC1088 - CX1085 - CX1086
PS1019	1008	1892	250	250	MC1005 - MC1006 - MC1008 - CX1005 - CX1006
PS1217	1211	1692	325	300	MC1285 - MC1286 - MC1288 - CX1285 - CX1286
PS1219	1211	1892	325	300	MC1205 - MC1206 - MC1208 - CX1205 - CX1206



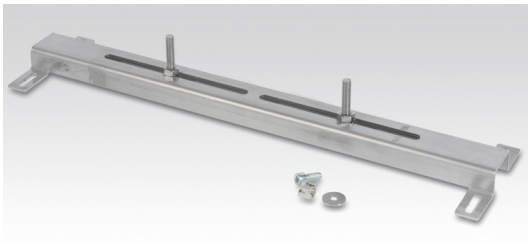


## PLACAS INTERMEDIAS

Estudiadas para permitir el montaje y el desmontaje incluso con placas interiores ya cableadas y montadas, están realizadas en sendzimir EN 10142. Provistas de todos los accesorios de montaje y en especial de 2 platos de rigidez que permiten formar, con las placas interiores, un plano único y rígido de ensamblaje. La placa realizada de esta forma no puede colocarse en la posición más atrasada sino delante de los montantes traseros.

- **PA0117** - placa intermedia para armarios h.1800
- **PA0119** - placa intermedia para armarios h.2000

**NOTA:** la placa intermedia excluye el uso del tabique de separación.



## PERFILES DE SOPORTE

Sistema de perfiles a utilizar cuando se deban soportar instrumentos de peso considerable (Ej. transformadores). Se suministran en pareja, provistos de kit de montaje y están provistos de ojales que permiten una amplia regulación.

- **ST0600** - para armarios L.600
- **ST0800** - para armarios L.800 e L.1600 (\*)
- **ST1000** - para armarios L.1000
- **ST1200** - para armarios L.1200

(\*)**NOTA:** para los armarios L. 600 precisa pedir 2 perfiles de soporte ST0800. Sólo para MC-CX



## PATAS REGULABLES

Cilíndricas, se pueden limpiar perfectamente, ejecución en acero inoxidable AISI 304

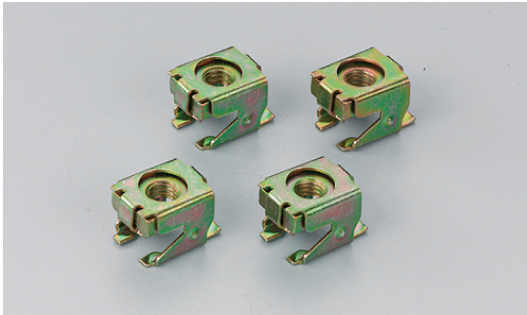
- **SA2000** - regulable de 125 a 165 mm
- **SA2200** - regulable de 165 a 205 mm

## ZÓCALOS



De construcción simple y resistente, realizados en acero inoxidable EN 1.4301 (AISI 304) satinado finamente y protegido. Están predispuestos para la entrada de cables lateral y trasero (o delantero) y para la aplicación de eventuales patas y tienen el fondo abierto en contacto con el suelo: bajo pedido pueden suministrarse completos de paneles de cierre del fondo, que hacen también de sujeta-cables. El grado de protección es IP20 con el panel de cierre de fondo. Se suministran en kit de montaje o ya montados. Disponibles en alturas de 100 y 200 mm.

ART.	Altura	Para armarios CC-CX-MC	Cierre de fondo
ZA03105	100	L.300-P.500	P0305
ZA03205	200	L.300-P.500	P0305
ZA03106	100	L.300-P.600	P0306
ZA03206	200	L.300-P.600	P0306
ZA03108	100	L.300-P.800	P0308
ZA03208	200	L.300-P.800	P0308
ZA04105	100	L.400-P.500	P0405
ZA04205	200	L.400-P.500	P0405
ZA04106	100	L.400-P.600	P0406
ZA04206	200	L.400-P.600	P0406
ZA04108	100	L.400-P.800	P0408
ZA04208	200	L.400-P.800	P0408
ZA06105	100	L.600-P.500	P0605
ZA06205	200	L.600-P.500	P0605
ZA06106	100	L.600-P.600	P0606
ZA06206	200	L.600-P.600	P0606
ZA06108	100	L.600-P.800	P0608
ZA06208	200	L.600-P.800	P0608
ZA08105	100	L.800-P.500	P0805
ZA08205	200	L.800-P.500	P0805
ZA08106	100	L.800-P.600	P0806
ZA08206	200	L.800-P.600	P0806
ZA08108	100	L.800-P.800	P0808
ZA08208	200	L.800-P.800	P0808
ZA10105	100	L.1000-P.500	P1005
ZA10205	200	L.1000-P.500	P1005
ZA10106	100	L.1000-P.600	P1006
ZA10206	200	L.1000-P.600	P1006
ZA10108	100	L.1000-P.800	P1008
ZA10208	200	L.1000-P.800	P1008
ZA12105	100	L.1200-P.500	P1205
ZA12205	200	L.1200-P.500	P1205
ZA12106	100	L.1200-P.600	P1206
ZA12206	200	L.1200-P.600	P1206
ZA12108	100	L.1200-P.800	P1208
ZA12208	200	L.1200-P.800	P1208
ZA16105	100	L.1600-P.500	P1605
ZA16205	200	L.1600-P.500	P1605
ZA16106	100	L.1600-P.600	P1606
ZA16206	200	L.1600-P.600	P1606
ZA16108	100	L.1600-P.800	P1608
ZA16208	200	L.1600-P.800	P1608



## TUERCAS DE JAULA

Tuercas de jaula de introducción frontal, disponibles con roscado M6 y M8, son muy resistentes y de montaje sencillo.

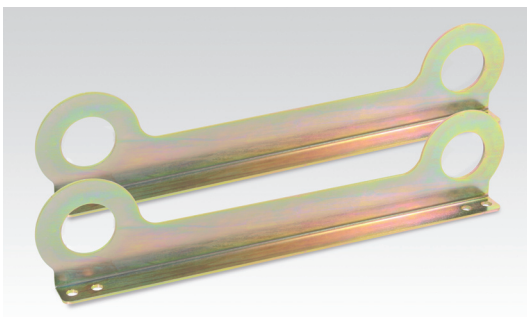
- **DGIFM6** - Conf. De 50 PZ M6
- **DGIFM8** - Conf. De 50 PZ M8



## TORNILLOS AUTORROSCADOS 5,5

Especialmente prácticos e indicados para fijaciones que contemplen el uso de pre-taladros Ø 4.6 en estructura y perfiles.

- **VA05** - Conf. de 50 PZ



## ESTRIBOS DE LEVANTAMIENTO

Realizados en chapa galvanizada-cromada, se aconsejan cuando se tengan que levantar módulos aparejados y cableados y en todo caso de peso considerable. Pueden ser utilizados solos o juntos con las barras de levantamiento y son disponibles en kit de 2 y de 3 piezas. Capacidad máx. 600 Kg. /mt.

ART.	PARA ARMARIOS ANCHO	PROFUNDIDAD	KIT
SZ025	600-800-1000-1200	500	2PZ
SZ026	600-800-1000-1200	600	2PZ
SZ028	600-800-1000-1200	800	2PZ
SZ035	1600	500	3PZ
SZ036	1600	600	3PZ
SZ038	1600	800	3PZ



## BARRAS DE LEVANTAMIENTO

Para combinar a los estribos de elevación para el desplazamiento de módulos unidos relativamente pesados, realizadas en tubo galvanizado Ø 60.3. El enganche de levantamiento puede hacerse mediante apropiados puntos de levantamiento deslizables que permiten equilibrar correctamente el peso, aun cuando esté desequilibrado. Se suministran en pareja por metros, provistas de dos puntos de elevación por cada barra.

- **BSA01**  
**NOTA:** sólo para armarios MC-CX



## CONTRAPUERTAS

Realizadas en acero inoxidable EN 1.4301 (AISI 304), satinado finamente y protegido, espesor 20/10, se suministran en kit de montaje y sirven para el montaje de equipos en el interior de los armarios.

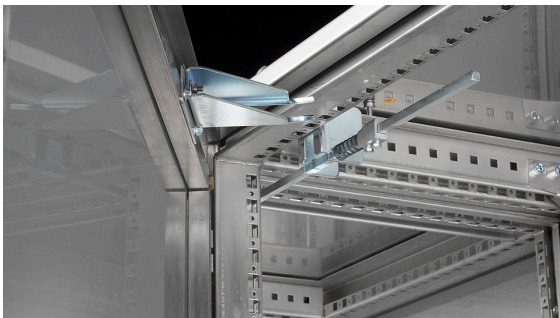
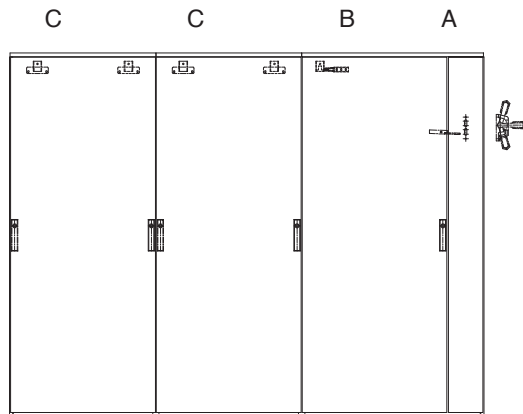
La distancia entre contrapuerta y puerta puede ser regulable sobre dos profundidades, de 65 o bien de 100 mm. Pueden ser ensambladas con bisagras a la derecha o a la izquierda. La carga máxima soportable es de 30 Kg. Grado de protección IP20 (bajo pedido IP54). Agujeros realizables bajo pedido. Para los armarios L. 1200 utilizar el apropiado montante KIT CP1600, KITCP1800 (H.1800) o KITCP2000 (H.2000).

ARTICULO PIEZA INDIVIDUAL	TAMAÑO		PARA ARMARIOS SERIE MC-CX	
	A	B		
CP0616	490	1491	L.600	H.1600
CP0618	490	1691	L.600	H.1800
CP0620	490	1891	L.600	H.2000
CP0816	690	1691	L.800	H.1600
CP0818	690	1691	L.800	H.1800
CP0820	690	1891	L.800	H.2000
CP1018	890	1691	L.1000	H.1800
CP1020	890	1891	L.1000	H.2000

Cuando se instale una contrapuerta en cualquier armario L.1200, precisa combinar siempre un montante central desmontable:

PARA ARMARIOS 1200	MONTANTE A UTILIZAR
MC H 1800	MMC18
MC H 2000	MMC20
CX H 1800	MCX18
CX H 2000	MCX20
CC H 1600	MCC16
CC H 1800	MCC18

Además, para armarios serie CC son necesarios n° 2 montantes cód. MLCC16 (para H.1600) o bien MLCC18 (para armarios H.1800)



## INTERBLOQUEOS

Sistema mecánico que permite fijar una prioridad en la abertura de las puertas de armarios instalados en batería; disponible en tres tipos: interbloqueo seccionador, interbloqueo primario e interbloqueo secundario. Deben ser pedidos y emplazados según la composición, conforme el diseño.

**A)** Interbloqueo seccionador cód. MKP.IS (Panel empinado)

**B)** Interbloqueo primario cód. MKP.PR (puerta con cierre lado panel o hacia el exterior del cuadro - interbloqueo opuesto a la cerradura)

**C)** Interbloqueo secundario cód. MKP.SE (puerta con cerradura derecha o izquierda a elección - interbloqueo en el mismo lado de la cerradura)

NOTA: cuando se utilicen sobre la serie CX, unir travesaño adicional.

- **TRS06** para L.600
- **TRS08** para L.800
- **TRS10** para L.1000
- **TRS12** para L.1200

## PLACAS DE CIERRE DE GUILLOTINA

Para empleo en alternativa a las placas pasa-cables estándar, se aconsejan cuando se quiera facilitar la introducción de cables, en el supuesto de que no existan exigencias especiales de estanqueidad. Para el uso de este tipo de cierre se aconseja el zócalo.

- **PCG0600** - para armarios CX L.600
- **PCG0800** - para armarios CX L.800
- **PCG1000** - para armarios CX L.1000
- **PCG1200** - para armarios CX L.1200

NOTA: para los armarios L.600 hace falta pedir Nº 2 PCG0800.



## TRAVESAÑOS PARA PUERTA

Sección 20 x 20 mm.

Disponibles para las puertas de todos los armarios. Estudiados para ser fijados directamente al marco interior por tornillos autorroscantes diámetro 5,5 y por medio de biadhesivo en la puerta. Son ideales para la fijación de canales, vainas o cables y/o para conferir rigidez a puertas con agujeros de anchas dimensiones.

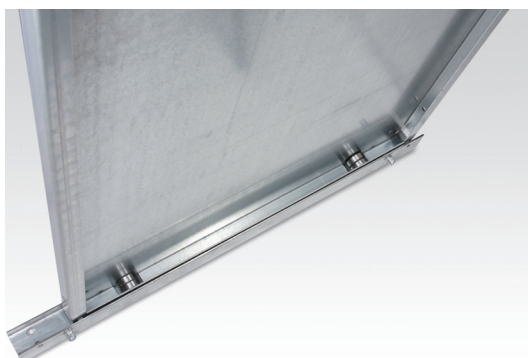
- **PRP256** - para ancho 600
- **PRP258** - para ancho 800
- **PRP250** - para ancho 1000



## TORNILLOS DE OJAL PARA LEVANTAMIENTO

Disponibles en hierro galvanizado o acero inoxidable, se suministran en kit de 4 piezas y son apropiados cuando se deben transportar módulos individuales y de peso limitado. Capacidad máxima 450 Kg. por cada pareja de tornillos.

- **GZ04** - Kit de 4 tornillos de ojal galvanizados – para armarios L. 600-800-1000-1200.
- **GZ06** - Kit de 6 tornillos de ojal galvanizados – para armarios L. 1600
- **G104** - Kit de 4 tornillos de ojal inox – para armarios L. 600-800-1000-1200
- **G106** - Kit de 6 tornillos de ojal inox – para armarios L.1600

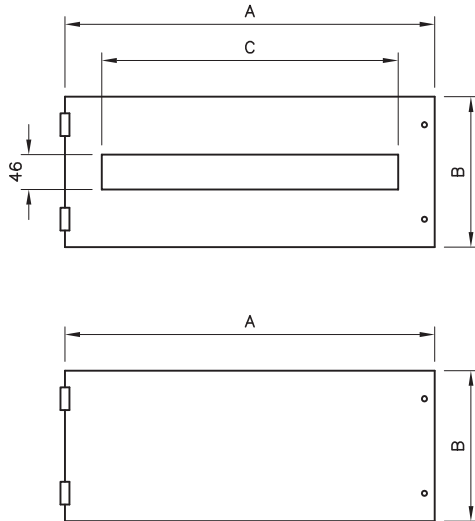


## GUÍAS DE DESLIZAMIENTO

Estudiadas y realizadas para facilitar la introducción en el armario, por los paneles laterales, de placas de montaje de más módulos ensambladas y cableadas en taller, incluso de peso considerable. El kit de suministro comprende una guía inferior, los rodillos de deslizamiento de aplicar a la placa y los tornillos de montaje. Disponibles en 4 longitudes:

- **GS06** - par de guías para armarios L.600
- **GS08** -par de guías para armarios L.800 y L.600
- **GS10** - par de guías para armarios L.1000
- **GS12** - par de guías para armarios L.1200

**NOTA:** para los armarios L.1600 precisan 2 guías GS08. Sólo para los armarios serie MC CX



## PANELES

Los paneles frontales, disponibles en 3 alturas (200, 400, y 600 mm) en un lado están ensamblados por medio de bisagras y en el otro lado están cerrados por tornillos. Disponibles agujereados o ciegos (estos últimos pueden ser agujereados según diseño).

Para cada estructura, la superficie útil para alojar los paneles es de 1.600 mm. para los armarios de altura nominal 1.800 mm. y de 1.800 mm. para los armarios de altura nominal 2.000 mm. La distancia entre los paneles y la puerta frontal puede ser 100 mm o 70 mm.

ARTÍCULO	TAMAÑO EXT.			N° DE MÓDULOS POR PANEL	PARA ESTRUCTURA
	A	B	C		
PMF0620	480	200	396	22	TM-TC L.600
PMF0640	480	400	396	22	TM-TC L.600
PMF0660	480	600	396	22	TM-TC L.600
PMC0620	480	200		CIECO-FURATMENTES	TM-TC L.600
PMC0640	480	400		CIECO-FURATMENTES	TM-TC L.600
PMC0660	480	600		CIECO-FURATMENTES	TM-TC L.600
PMF0820	680	200	594	33	TM-TC L.800
PMF0840	680	400	594	33	TM-TC L.800
PMF0860	680	600	594	33	TM-TC L.800
PMC0820	680	200		CIECO-FURATMENTES	TM-TC L.800
PMC0840	680	400		CIECO-FURATMENTES	TM-TC L.800
PMC0860	680	600		CIECO-FURATMENTES	TM-TC L.800
PMF1020	880	200	792	44	TM-TC L.1000
PMF1040	880	400	792	44	TM-TC L.1000
PMF1060	880	600	792	44	TM-TC L.1000
PMC1020	880	200		CIECO-FURATMENTES	TM-TC L.1000
PMC1040	880	400		CIECO-FURATMENTES	TM-TC L.1000
PMC1040	880	600		CIECO-FURATMENTES	TM-TC L.1000



## PLANOS DE TRABAJO

Realizados en acero inoxidable AISI 304 acabado 2B. Disponibles en 3 anchos, son idóneos para ser montados en el interior de los armarios compactos y de los armarios modulares. Se fijan a los marcos interiores de las puertas y están provistos de barras de sostén.

- **PL0600** - para puertas L.600
- **PL0800** - para puertas L.800
- **PL1000** - para puertas L.1000



**IP20**

## SISTEMAS PARA INTERRUPTORES MODULARES

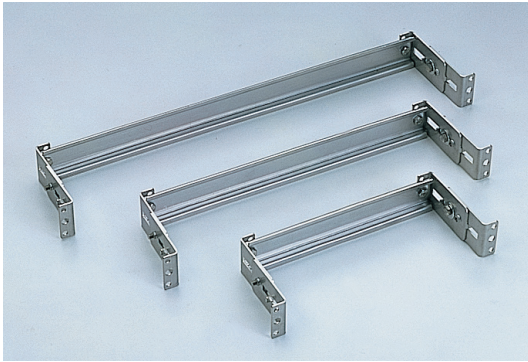
Los armarios modulares serie MC/CX son particularmente idóneos para alojar interruptores modulares. Para dicha aplicación debe pedirse la estructura relativa formada por 2 montantes pre-agujereados con paneles de compensación y tornillos de montaje.

- **TM0618:** para MC0685-MC0686-MC0688
- **TM0620:** para MC0605-MC0606-MC0608
- **TM0818:** para MC0885-MC0886-MC0888
- **TM0820:** para MC0805-MC0806-MC0808
- **TM1018:** para MC1085-MC1086-MC1088
- **TM1020:** para MC1005-MC1006-MC1008

En el caso de montaje de contrapuerta en cualquier armario L.1200 y 1600 mm, precisa combinar un montante central desmontable.

PARA ARMARIOS 1200 MM	MONTANTE A USAR
MC H 1800	MMC18
MC H 2000	MMC20
CX H 1800	MCX18
CX H 2000	MCX20

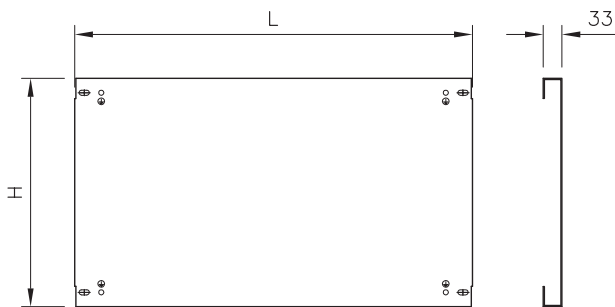




## SOPORTES CON BARRAS DIN

Ya en dotación en los paneles estándar taladrados, pueden ser pedidos por separado para el montaje de equipos no estándar o para colocar detrás de paneles ciegos. Completos con una pareja de soportes robustos con barra DIN y los relativos pernos; todo en acero inoxidable EN 1.4301 (AISI 304).

ARTICULO	PARA ARMARIOS COMPACTOS
SDM06	L 1200
SDM08	L 800 e L 1600
SDM10	L 1000



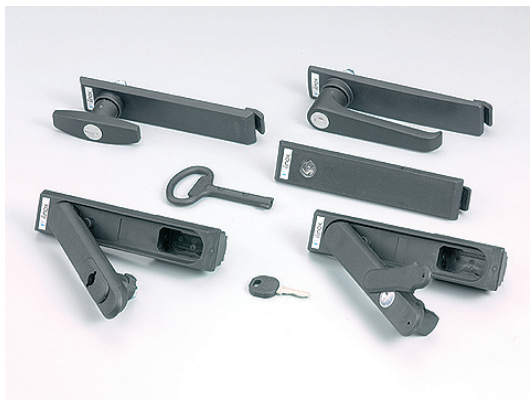
## PLACAS INTERNAS PARCIALES PARA PANELES MODULARES

Placas parciales para paneles modulares, a combinar siempre con los montantes de soporte placas para la serie MC-CX.

TÉTEL.	X	Y	MELY PANELEKHEZ
PA0502	500	200	PMC0620 PMF0620
PA0504	500	400	PMC0640 PMF0640
PA0506	500	200	PMC0660 PMF0660
PA0702	700	200	PMC0820 PMF0820
PA0704	700	400	PMC0840 PMF0840
PA0706	700	600	PMC0860 PMF0860
PA0902	900	200	PMC1020 PMF1020
PA0904	900	400	PMC1040 PMF1040
PA0906	900	600	PMC1060 PMF1060

## MONTANTES DE SOPORTE PLACAS

TÉTEL.	MAGASSÁG
MSPA18	1800
MSPA20	2000



## CERRADURAS DE CREMONA

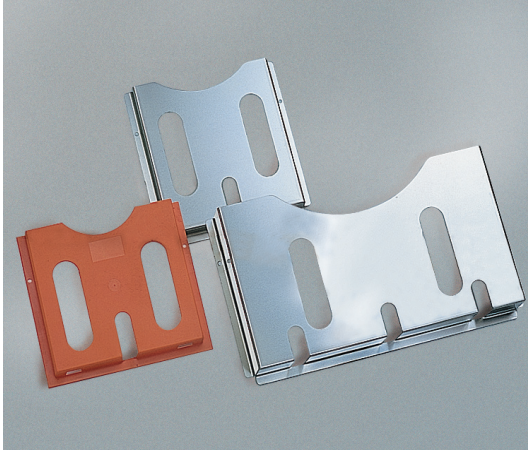
La dotación estándar para todos los armarios prevé la cerradura de cremona Art. SG329. Sin embargo, han sido previstas diferentes cerraduras optativas, todas perfectamente intercambiables con aquellas montadas en dotación estándar, sea con llave de baja tensión que con llave tipo Yale.

ARTICULO	TIPO	EXTERNO	MATERIAL INSERTADO
SG321	Manilla en "T" llave	Poliamida negra	Acero inox
SG327	Manilla en "L" llave	Poliamida negra	Acero inox
SG328	Manija giratoria llave	Poliamida negra	Acero inox
SG329(**)	Plaqueta con impr. doble peine	Poliamida negra	Acero inox
SG330(**)	Manija giratoria con impr. Doble peine	Poliamida negra	Acero inox

### NOTAS:

(\*) La llave tipo Yale EK333 está incluida en la provisión de la cerradura. A pedido, puede ser entrega con cifras diferentes.

(\*\*) Son entregadas sin llave. La llave eventual debe ser solicitada separadamente Art. SG205CG - y no es inox s/s.



## BOLSILLO PORTA ESQUEMAS

Se suministra en kit de montaje y es disponible en tres modelos:

- **SG109:** en ABS color naranja para documentos formato A4
- **SG108:** en acero inoxidable AISI 304 para documentos formato A4
- **SG110:** en acero inoxidable AISI 304 para documentos formato A3



## PUPITRES FIJOS

**IP66**

Realizados en acero inoxidable AISI 304 satinado finamente y protegido, se aplica directamente a la portezuela. Construcción y forma permiten una buena disponibilidad de espacio si bien con dimensiones contenidas. El práctico panel inferior, además, permite el cableado sin necesidad de fijar pulsadores, instrumentos o canaletas sobre partes móviles o extraíbles. La superficie superior es perfectamente lisa y sin irregularidades, lo que facilita las operaciones de limpieza. Disponibles en tres longitudes:

- **SA 531** - pupitre fijo L. 600
- **SA 532** - pupitre fijo L. 800
- **SA 535** - pupitre fijo L. 1000



## DISPOSITIVO ANTICIERRE

Realizado en acero inoxidable AISI 304, se utiliza cuando precisa evitar el cierre accidental de la puerta. Suministrado en kit de montaje.

- **DAC02**



## KIT DE 4 RUEDAS PIVOTANTES Ø 80 CON SOPORTE INOXIDABLE

Ruedas en goma gris, dos con freno de doble acción. Capacidad por rueda 50 Kg.

- RPF080



## KIT SALVAPIES PARA RUEDAS Ø 80.

Serie de 4 protecciones  
Dispositivo para la prevención de accidentes, en acero inoxidable, para aplicar a las ruedas a fin de evitar aplastar accidentalmente un pie.

- SP080



## ALJZATOK



Las tomas, sin lámpara, disponibles en diferentes versiones, deben ser fijadas sobre guías DIN de 35 mm (a pedir por separado), y conectadas con bornes por presión sin tornillos.

### DATOS TECNICOS

- **Conexión:** 3 bornes por presión para conductores flexibles.
- **Fijación:** Clip para montaje sobre guía DIN 35 mm EN 50 022
- **Asiento:** Plástico UL94 V-0
- **Tamaño:** 92 x 62 x 48 mm
- **Peso:** 0.20 Kg.
- **Posición de montaje:** a elección del cliente
- **Temp. Func.:** -45°C +70°C
- **Grado de protección:** IP20

CÓDIGOS	TENSIÓN	TOMA	CORRIENTE	HOMOLOG.
PSFD	250V AC	ALEMANIA	16.0 A	
PSFF	250V AC	FRANCIA	16.0 A	
PSFCH	250V AC	SUIZA	10.0 A	
PSFGB	250V AC	GRAN BRET./IRLANDA	13.0 A	
PSFUS	125V AC	USA/CANADÁ	15.0 A	c RU us
PSFI	250V AC	ITALIA	16.0 A	



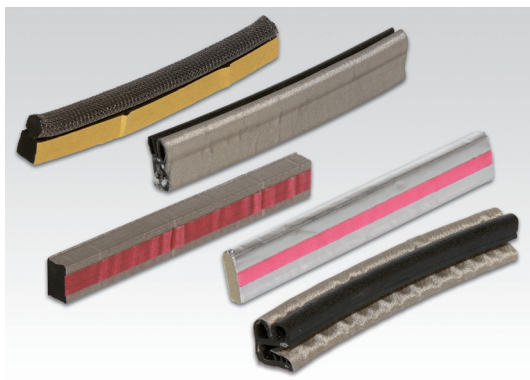
## LAMPARA

Kiválóan használható a limitált térrel rendelkező vagy zsúfolt szerelésű szekrényekben. Beszerelési egységcsomaggal együtt szállítjuk, az egyszerű beszerelhetőség érdekében. Különböző típusokban kaphatók, alzattal vagy aljzat nélkül.

### MŰSZAKI ADATOK:

- **Potencia absorbida:** 11 W (lámpara a incandescencia de 75W)
- **Intensidad luminosa:** 900 Lm
- **Bombilla:** lámpara de bajo consumo de energía, portalámpara 2G7 10.000 h
- **Interruptor:** Interruptor ON/OFF para lámparas de iluminación (a pedido con sensor de movimiento PIR)
- **Borne:** 2,5 mm<sup>2</sup> con dispositivo anti-tracción
- **Pareja de cerradura:** máx. 0,8 NM
- **Fijación:** fijación por tornillo M5, distancia 300 mm
- **Asiento:** Plástico UL94 V-D, gris luminoso
- **Tamaño:** 345 x 91 x 40 mm
- **Posic. de montaje:** lado estrecho/ lado ancho
- **Temp. amb. de func.:** -20°C +50°C (-4°F +122°F)
- **Grado de protección:** IP20

CÓDIGOS	TENSIÓN	TOMA	CORRIENTE	HOMOLOG.
LP230D	230V AC 50/60 HZ	ALEMANIA	16.0 A	VDE
LP230F	230V AC 50/60 HZ	FRANCIA	16.0 A	VDE
LP230CH	230V AC 50/60 HZ	SUIZA	10.0 A	VDE
LP230GB	230V AC 50/60 HZ	GRAN BRET./IRLANDA	13.0 A	VDE
LP120US	120V AC 50/60 HZ	USA/CANADÁ	15.0 A	c RU us
LP230	230V AC 50/60 HZ	ITALIA		VDE + c RU us
LP120	120V AC 50/60 HZ	NINGUNA		c RU us



## GUARNICION ELECTROCONDUCTIVA

La empaquetadura electro conductiva es necesaria para el blindaje del campo eléctrico o magnético.

La elasticidad de la empaquetadura se alcanza por medio de materiales expansos diferentes: siliconas, neopreno o epdm según las condiciones de empleo.

- GCE



# porta ordenadores

APC

64

Armarios porta ordenadores

APC

Accesorios





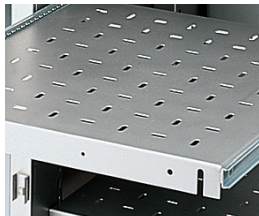
#### ACCESORIOS PORTA ORDENADORES

pág. 69/73

##### • RUEDAS



##### • APE66



##### • ZOCALO



##### • BOLSILLO PORTA ESQUEMAS



## ARMARIO PORTA ORDENADOR APC

- Realizado en acero inoxidable EN 1.4301 (AISI304) satinado finamente (rugosidad  $Ra < 0.38$  micrón).
- Estructura de tipo autoportante, cerrada, con soldaduras realizadas en atmósfera inerte. Perforación paso 25mm en los bordes para el alojamiento de jaulas M8 y M6 de introducción frontal para sujetar los accesorios.
- Puertas delanteras ensambladas con bisagra a la derecha; bisagras interiores en acero inoxidable. Ángulo de apertura de  $120^\circ$  según normas CE EN 60204-1. La puerta superior tiene la finalidad de proteger la pantalla y está provista de un cristal estratificado de seguridad de 3+3 mm de espesor para pantallas de 14" a 19" según el tipo de pantalla y su emplazamiento. La puerta inferior es ciega y está posicionada 28 mm por arriba del perfil inferior de la estructura para poderse abrir fácilmente aun cuando no se hayan aplicados zócalos, patas o ruedas.
- Cerraduras cremona con diversos puntos de anclaje, con barras en acero inoxidable y cerraduras de orejas con llave.
- Panel trasero empernado, provisto de especiales distanciadores de ventosa en goma dura, con funciones de estanqueidad y anti-escape. Bajo pedido, el panel trasero puede ser reemplazado por una puerta ensamblada con bisagras.
- Grado de protección: IP65
- Disipación térmica: en condiciones de uso no excesivamente pesadas (instalación de un PC con su pantalla e impresora por un total de 300 w) con un  $\Delta t$  de  $15^\circ C$  y tres lados y el cielo del armario libres, la superficie tiene capacidad de disipar toda la potencia instalada. Para un cálculo más detallado consultar la sección "ACONDICIONAMIENTO Y VENTILACIÓN".



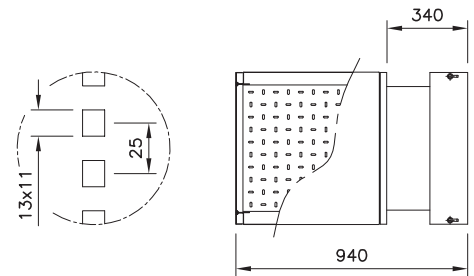
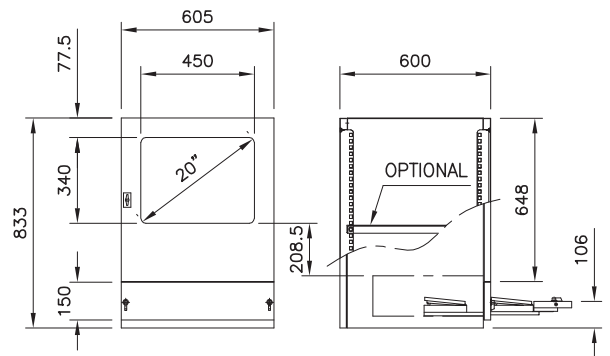
Armario base de una puerta delantera con plano extraíble para apoyo de teclado y sin alojamiento inferior para impresora

El plano extraíble, predispuesto para la sujeción del teclado (dimensiones máximas 480x190 mm), en su posición abierta permite utilizar el teclado aún garantizando un grado IP20 de protección del armario. El borde delantero del plano, volcable, puede utilizarse como plano de apoyo para el ratón.

- APC608TE



IP65	EN 60 529
CE	EN 60204-1 89/392/EEC



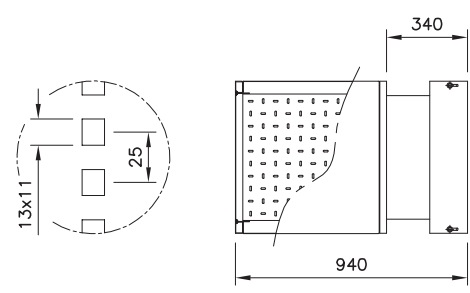
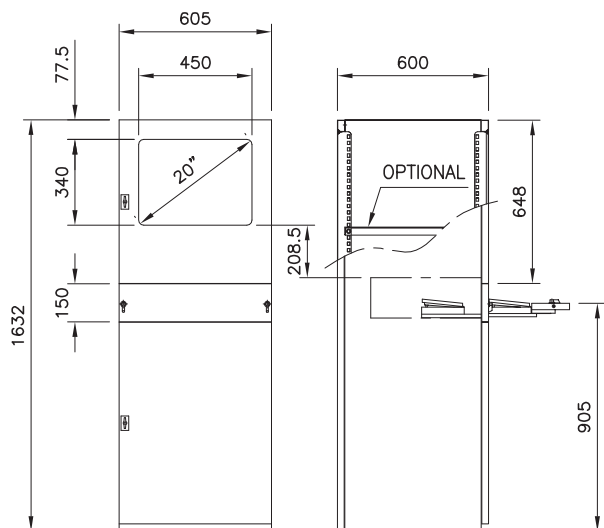
Armario base de dos puerta delanteras con plano extraíble para apoyo de teclado y con alojamiento inferior para impresora

El plano extraíble, predispuesto para sujeción del teclado (dimensiones máximas 480x190 mm), en su posición abierta permite utilizar el teclado aún garantizando un grado IP20 de protección del armario. El borde frontal del plano, volcable, puede utilizarse como plano de apoyo para el ratón. En el espacio inferior pueden aplicarse estantes, cajones, paneles interiores o bien perfiles rack 19", todos opcionales disponibles bajo pedido.

- APC616TE



IP65 EN 60 529		
CE	EN 60204-1	89/392/EEC



Armario base con una puerta delantera con consola fija y sin alojamiento inferior porta impresora.

La consola puede utilizarse como plano de apoyo para teclados tradicionales abiertos o para alojar teclados industriales empotrados (la consola se suministra normalmente ciega: posibilidad de hacer perforaciones si se especifican en el pedido).

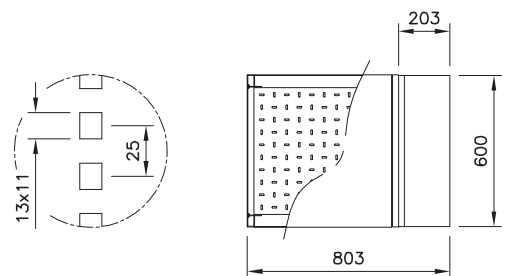
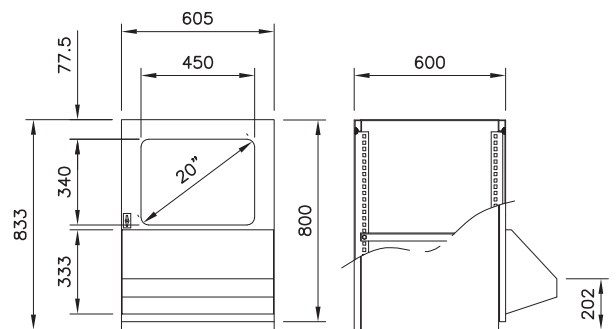
- APC608C



IP65 EN 60 529



EN 60204-1 89/392/EEC



Armario base con dos puertas delanteras con consola fija y alojamiento inferior porta impresora.

La consola puede ser utilizada como plano de apoyo para teclados tradicionales abiertos o para alojar teclados industriales empotrados (la consola normalmente se suministra ciega: posibilidad de hacer perforaciones si se especifican en el pedido).

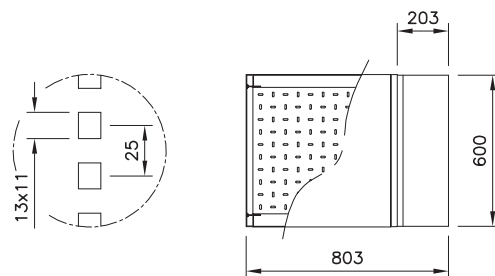
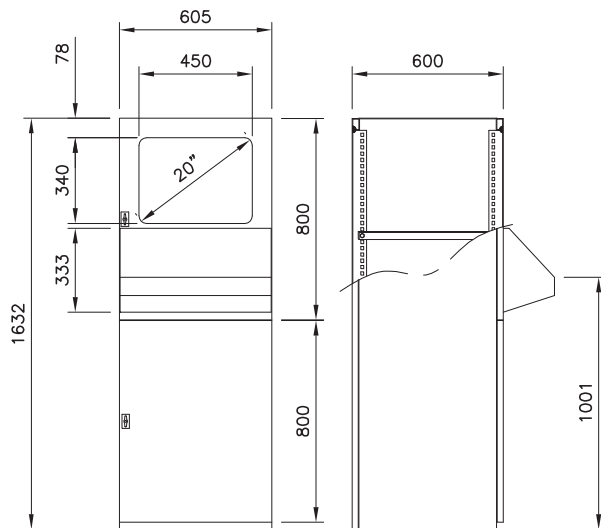
- APC616C

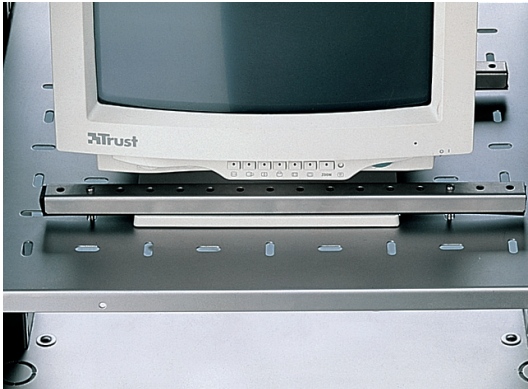


IP65 EN 60 529



EN 60204-1 89/392/EEC





## PAR DE ESTRIBOS PARA FIJACIÓN VÍDEO

Realizados para sujetar la base de las pantallas de oficina al plano de apoyo. Se aconseja controlar la idoneidad antes de la compra comprobando que la base del vídeo sea lo suficientemente resistente para permitir el anclaje y que las dimensiones sean adecuadas.

- ASV



## TABIQUE DE SEPARACIÓN HORIZONTAL

Realizado en acero inoxidable AISI 304 con perforaciones para un posible pasaje de cables entre los dos espacios. Grado de protección IP20. La estructura especialmente rígida lo convierte en idóneo para ser utilizado también como plano de apoyo.

- ASP066



## PLANO EXTRAIBLE

Plano extraíble perforado para armario de 600 x 600 mm. Plano con las características arriba descritas montado sobre guías y de extracción total, es ideal para alojar impresoras de páginas individuales equipadas con su propio almacén de papel o bien impresoras para papel continuo con porta impresora (se encuentra en las tiendas de accesorios para ordenadores)  
Capacidad del plano 45 Kg.

- APE66





## PLANO FIJO PERFORADO PARA ARMARIO DE 600 X 600 MM.

Para utilizar como plano de apoyo para pantallas, CPU, impresoras fijas y cualquier otra cosa que no se necesite extraer con frecuencia; está provisto de perforaciones en forma de ojal para permitir la fijación de lo que sostiene y facilitar la circulación del aire en el interior del armario. Debe instalarse con los adecuados tornillos en dotación que, a través de los ojales verticales, combinados a los ojales en los montantes permiten una regulación continua en toda la altura.

- APF66



## CAJÓN EXTRAÍBLE PORTA IMPRESORA EN PAPEL CONTINUO PARA ARMARIOS DE 600 X 600MM.

Montados sobre guías de extracción total, ha sido estudiado para alojar impresoras con dimensiones máximas de 490 x 550 mm. Se ha puesto especial atención en el estudio de los detalles (la vuelta del papel, el pasaje de los cables de alimentación, la accesibilidad, etc.) si bien con medidas contenidas. Capacidad del cajón 40 Kg.

- ACS66



## PAR DE PERFILES RACK 19"

Aptos para instalarse en la parte superior o inferior del armario, pueden alojar 16 unidades HE.

- APR16



## ZÓCALOS

De tipo componible, accesible por tres lados, permite la aplicación de ruedas o de patas regulables. Abierto en contacto con el suelo.

- **ZA06106** - Zócalo 600x600 h 100
- **ZA06206** - Zócalo 600x600 h 200



## KIT DE 4 FIJACIONES A PARED

Aptos para aplicarse a armarios con panel trasero, se suministran bajo pedido con los armarios Art. APC608C e APC608TE.

- **SP020**



## PUERTA TRASERA

De acero inoxidable AISI 304 satinado finamente y protegido, puede aplicarse en sustitución del panel posterior en los artículos APC616C e APC616TE.

- **P0616S**



## PLACA INTERIOR 500X750

Placa interior para alojamiento inferior para fijar en la parte más de atrás del cuadro, realizada con bordes plegados. No puede utilizarse cuando se instalan planos extraíbles y /o cajón porta impresora.

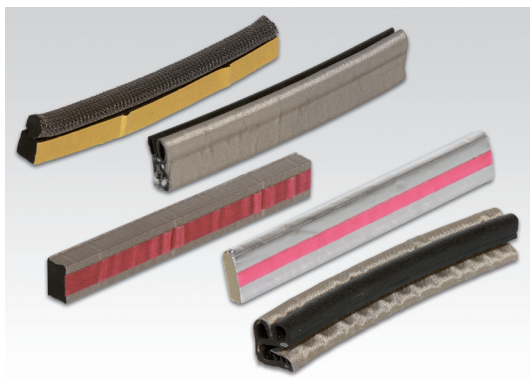
- PA0575



## KIT DE 4 RUEDAS PIVOTANTES Ø 80 CON SOPORTE INOXIDABLE.

Ruedas en goma gris, dos con freno de doble acción. Capacidad por rueda 50 Kg.

- RPF080



## EMPAQUETADURA ELECTROCONDUCTIVA emc<sup>®</sup>

La empaquetadura electro conductiva es necesaria para el blindaje del campo eléctrico o magnético.

La elasticidad de la guarnición se obtiene por medio de materiales expansos diferentes: siliconas, neopreno o epdm según las condiciones de empleo.

- GCE





## BOLSILLO PORTA ESQUEMAS

Se suministra en kit de montaje y es disponible en tres modelos:

- **SG109** - en ABS color naranja para documentos formato A4
- **SG108** - en acero inoxidable AISI 304 para documentos formato A4
- **SG110** - en acero inoxidable AISI 304 para documentos formato A3



## PATAS REGULABLES

Cilíndricas, se puede limpiar perfectamente, ejecución en acero inoxidable AISI 304

- **SA2000** - regulable de 125 a 165 mm
- **SA2200** - regulable de 165 a 205 mm







#### ACCESORIOS PARA PUPITRES

pág. 78/80

##### • ZOCALO



##### • EMPAQUETADURAS



##### • BOLSILLO PORTA ESQUEMAS



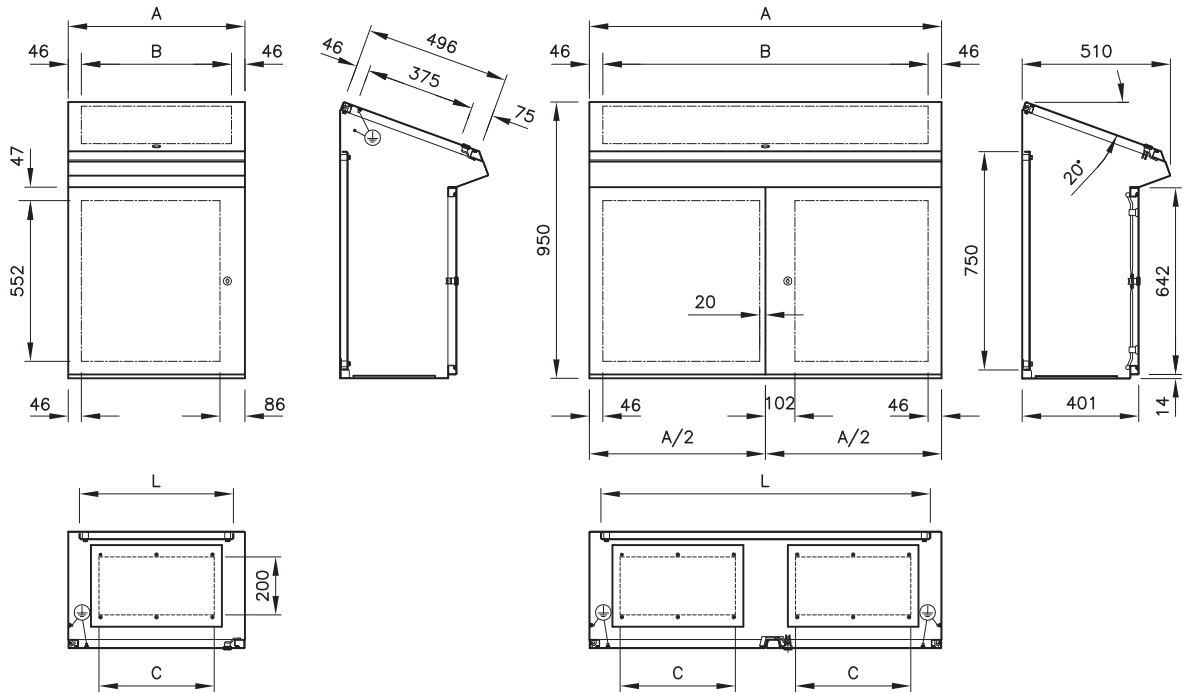
##### • PATAS



## PUPITRES

- Material: acero inoxidable AISI 304 satinado scotch brite y protegido en un lado, espesor puertaS 20/10, envoltura 15/10.
- Cofre obtenido de una hoja única de chapa
- Placa pasa-cables con empaquetadura de estanqueidad
- Portezuelas ciegas con abertura superior soportada por barra de sostén (para L.1200 y L.1600 n° 2 barras de sostén)
- Cerraduras box con barras de transmisión en 3 puntos.
- Bisagras interiores en acero inoxidable: a 120° según recomendaciones CEI EN 60204-1
- Peso máximo soportable en la puerta: 12 Kg.
- Empaquetadura de estanqueidad en espuma de poliuretano
- Placa de montaje de chapa galvanizada sendzimir EN10142 fijada al fondo del cofre por medio de espárragos de acero inoxidable y sostenida por adecuados soportes en ABS que aligeran los espárragos del peso de la misma placa y de los equipos aplicados.
- Predispuesta para la puesta a tierra en conformidad con las normativas vigentes
- Grado de protección IP66 para pupitres con una puerta e IP65 para pupitres con dos puertas

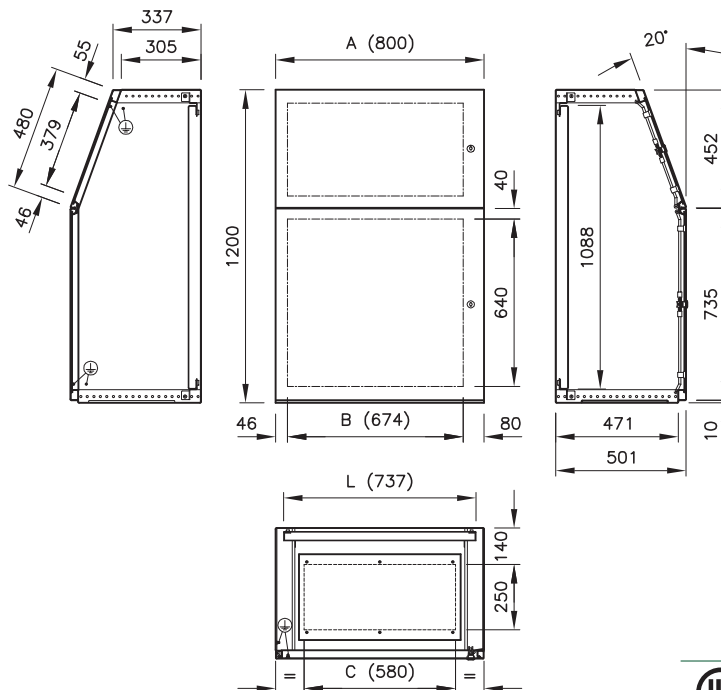
**NOTA:** No certificados UL



ART.	A	B	C	L
QP600	608	516	396	530
QP800	808	716	596	730
QP1000	1008	916	596	930

ART.	A	B	C	L
QP1200	1211	1119	396	1133
QP1600	1611	1519	596	1533

NOTA: Nincs UL minősítése.

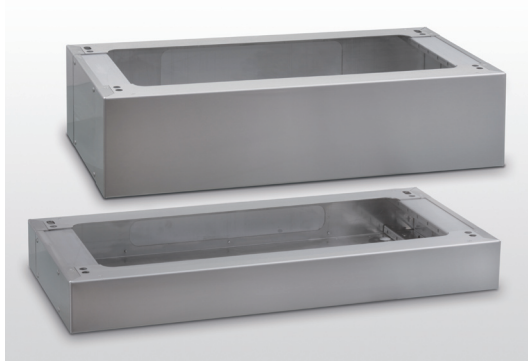


ART.	A	B	C	L
QP0812	800	674	580	737

NOTA: Nincs UL minősítése.

UL Underwriters Laboratories	IP66	EN 60 529
		Standard UL508A - UL50 Standard 250
UL US LISTED	TYPE NEMA 4X, 4, 12, 1	EN 60204-1 89/392/EEC
CE		

## ZÓCALOS



Idóneos para ser aplicados debajo de los pupitres serie QP, son de construcción simple y robusta y están realizados en acero inoxidable X5 Cr Ni 18/10 EN 1.4301 (AISI 304), satinado finamente y protegido. Predispuestos para entrada de cables lateral y trasera (o delantera) y para la aplicación de eventuales patas, tienen el fondo abierto en contacto con el suelo: bajo pedido pueden suministrarse provistos de paneles de cierre de fondo, que hacen también de soporte para cables. Grado de protección IP20 con panel de fondo montado. Son suministrables en kit de montaje o ya montados y son disponibles en las alturas de 100 y 200 mm.

ARTÍCULO	PARA PEQUEÑOS ARMARIOS	ALTURA MM	PANEL DE CIERRE FONDO
ZA06104	QP600	H.100	P0604
ZA06204	QP600	H.200	P0604
ZA08104	QP800	H.100	P0804
ZA08204	QP800	H.200	P0804
ZA08105	QLP812	H.100	P0805
ZA08205	QLP812	H.200	P0805
ZA10104	QP1000	H.100	P1004
ZA10204	QP1000	H.200	P1004
ZA12104	QP1200	H.100	P1204
ZA12204	QP1200	H.200	P1204
ZA16104	QP1600	H.100	P1604
ZA16204	QP1600	H.200	P1604



## CERRADURAS BOX

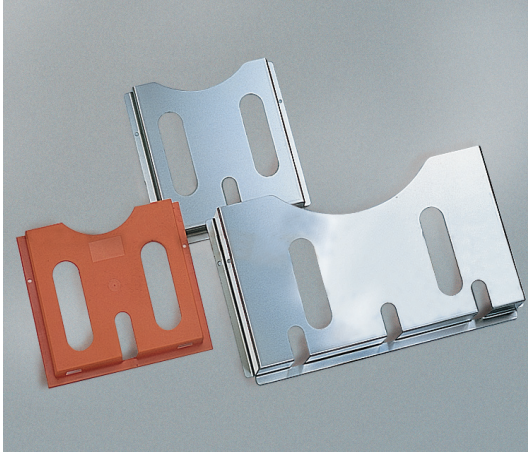
El equipamiento estándar prevé la cerradura box Art. SG215S. Sin embargo, han sido previsto otras cerraduras alternativas, todas perfectamente intercambiables con las montadas en equipamiento estándar, con llave de baja tensión o con llave tipo Yale.

ARTÍCULO	TIPO	EXTERIOR	MATERIAL INSERTADO	LENGÜETA
SG215S(**)	Cerradura box impr. doble peine	acero Inox	acero Inox	galvanizada
SG221I	Manilla en "T" llave	poliamida negra	acero Inox	acero Inox
SG226I	Manilla con ojales llave	poliamida negra	acero Inox	acero Inox
SG227I	Manilla en "L" llave	poliamida negra	acero Inox	acero Inox

### NOTAS:

(\*) La llave tipo Yale EK333 está incluida en el suministro de la cerradura. Bajo pedido puede suministrarse con cifrado diferente.

(\*\*) La cerradura SG215 se suministra sin llave. La llave eventual hay que pedirla por separado art. SG205CG y no es en acero inoxidable. Para recibir también la lengüeta inox A304, pedir el Art. KIT SG215



## BOLSILLO PORTA ESQUEMAS

Se suministra en kit de montaje y es disponible en tres modelos:

- **SG109** - en ABS color naranja para documentos formato A4
- **SG108** - en acero inoxidable AISI 304 para documentos formato A4
- **SG110** - en acero inoxidable AISI 304 para documentos formato A3



## PATAS REGULABLES

Cilíndrico, se puede limpiar perfectamente, ejecución en acero inoxidable AISI 304

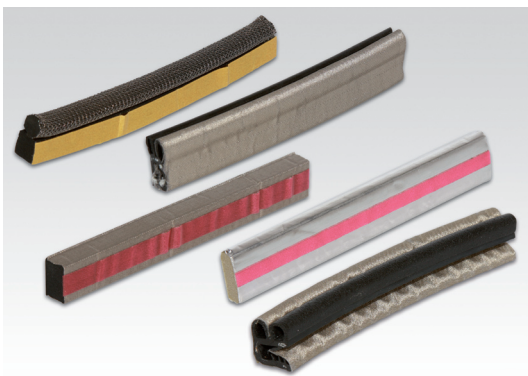
- SA2000 - regulable de 125 a 165 mm
- SA2200 - regulable de 165 a 205 mm



## MUELLES A GAS

Los muelles a gas se utilizan cuando se quieren abrir las puertas en forma de "ala de gaviota" (hacia arriba); facilitan la abertura, están provistos de un dispositivo de frenado en la parte final de la extensión y alcanzan una posición de equilibrio a "puerta abierta". Son disponibles con capacidades diferentes a elegir en base a las condiciones de aplicación. En el pedido, en los casos en que en las puertas estén aplicados instrumentos y/o equipos, es indispensable informarnos de los pesos y las posiciones de estos últimos para determinar el muelle más adecuado.

- SA901 - pareja muelles a gas.

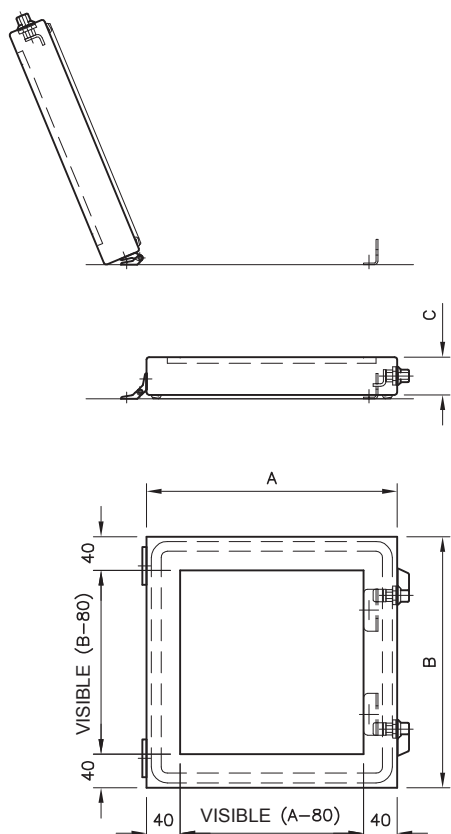


## GUARNICION ELECTROCONDUCTIVA **emc**<sup>®</sup>

La guarnición electro conductiva es necesaria para el blindaje del campo eléctrico o magnético.

La elasticidad de la guarnición se obtiene con materiales en espuma diferentes: siliconas, neopreno o EPDM según las condiciones de empleo.

- GCE



## SOBREPUERTAS

Realizadas en acero inoxidable X5 CrNi 18/10 EN 1.4301 (AISI 304) satinado finamente y completas con ventanilla en vidrio estratificado 3+3 anti-derribo, son indicadas particularmente cuando hay que proteger instrumentos aplicados en las puertas exteriores. Equipadas con cerraduras con ojales, galvanizadas negras, con llave tipo Yale y junta de estanqueidad de encaje, tienen una abertura superior DI 180°. Grado de protección IP65.

**NOTA:** si montadas en anchos superiores a la sobrepuerta misma, la apertura máxima es de 90°.

ART.	A	B	C
SV33/45	300	300	45
SV34/45	300	450	45
SV36/45	300	600	45
SV43/45	450	300	45
SV44/45	450	450	45
SV46/45	450	600	45
SV64/45	600	450	45
SV66/45	600	600	45
SV67/45	600	750	45
SV68/45	600	800	45
SV69/45	600	900	45
SV612/45	600	1200	45
SV77/45	750	750	45
SV710/45	750	1000	45
SV86/45	800	600	45
SV812/45	800	1200	45
SV106/45	1000	750	45

ART.	A	B	C
SV33/75	300	300	75
SV34/75	300	450	75
SV36/75	300	600	75
SV43/75	450	300	75
SV44/75	450	450	75
SV46/75	450	600	75
SV64/75	600	450	75
SV66/75	600	600	75
SV67/75	600	750	75
SV68/75	600	800	75
SV69/75	600	900	75
SV612/75	600	1200	75
SV77/75	750	750	75
SV710/75	750	1000	75
SV86/75	800	600	75
SV812/75	800	1200	75
SV106/75	1000	750	75



# pequeños armarios

NOTICIAS

QM	QS	QVP	QLP	QV	QL
92	90	88	86	84	82

Pequeños armarios	QL
Pequeños armarios	QV
Pequeños armarios	QLP
Pequeños armarios	QVP
Pequeños armarios	QS
Pequeños armarios	QM
Accesorios	





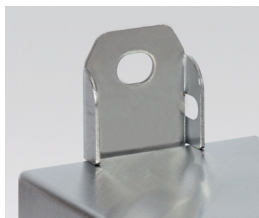
#### ACCESORIOS PARA PEQUEÑOS ARMARIOS

pág. 96/105

##### • ZOCALO



##### • FIJACION A PARED



##### • CERRADURAS

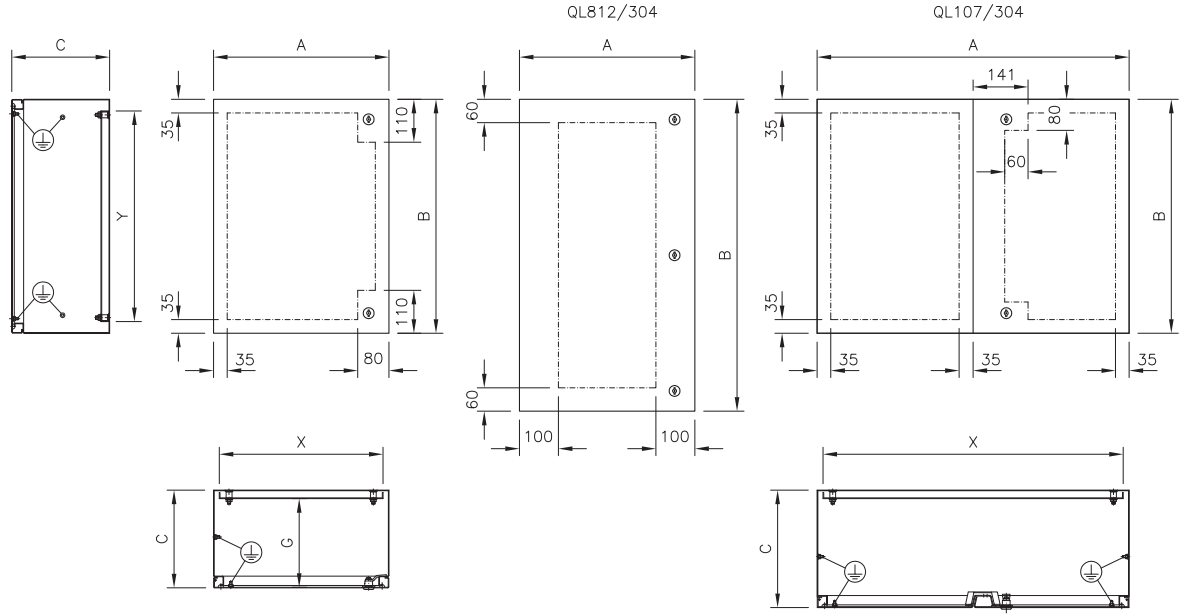


##### • DISPOSITIVO CIERRE DAC01



## PEQUEÑOS ARMARIOS SERIE QL

- Material: acero inox EN 1.4301 (AISI 304) o bien EN 1.4404 (AISI 316L) satinado scotch brite y protegido en 1 lado.
- Cofre obtenido de una hoja única de chapa con moldeado obtenido por pliegues múltiples del borde delantero de la envoltura...
- Placa pasa-cables: no contemplada.
- Portezuela ciega
- Cerraduras con impresión de doble peine del tipo unificado  $\varnothing 3$  por B.T. con partes externas de acero inoxidable.
- Bisagras interiores de acero inoxidable: apertura de  $120^\circ$  según recomendaciones CEI EN 60204-1.
- Peso máximo soportable en la puerta: 12 Kg.
- Junta de estanqueidad en espuma de poliuretano
- Placa interna en chapa galvanizada zendimir EN 10142 fijada al fondo del contenedor por medio de pernos autorroscantes M8 en dotación.
- Predisposición para puesta a tierra en conformidad con las normas vigentes.
- Grado de protección: IP66 para armarios con única puerta, IP 65 para armarios de 2 puertas.



Underwriters Laboratories

IP66

EN 60 529



TYPE NEMA

4X, 4, 12, 1

Standard UL508A - UL50 Standard 250



EN 60204-1  
89/392/EEC



II 2 GD

EN 60079-0  
EN 61241-0 EN 61241-1

ART.	PEQUEÑO ARMARIO			MATERIAL	ESPESOR		PLACA INTERNA		
	A	B	C		CONTENEDOR	PUERTA	X	Y	G
QL33/304	300	800	180	AISI 304	12/10	15/10	270	240	158
QL33/316	300	300	180	AISI 316L	15/10	15/10	270	240	158
QL34/304	300	450	200	AISI 304	12/10	15/10	270	390	178
QL34/316	300	450	200	AISI 316L	15/10	15/10	270	390	178
QL36/304	300	600	250	AISI 304	12/10	15/10	270	540	228
QL36/316	300	600	250	AISI 316L	15/10	15/10	270	540	228
QL43/304	450	300	200	AISI 304	12/10	15/10	420	240	178
QL43/316	450	300	200	AISI 316L	15/10	15/10	420	240	178
QL44/304	450	450	200	AISI 304	12/10	15/10	420	390	178
QL44/316	450	450	200	AISI 316L	15/10	15/10	420	390	178
QL46/304	450	600	250	AISI 304	12/10	15/10	420	540	228
QL46/316	450	600	250	AISI 316L	15/10	15/10	420	540	228
QL64/304	600	450	250	AISI 304	12/10	15/10	570	390	228
QL64/316	600	450	250	AISI 316L	15/10	15/10	570	390	228
QL66/304	600	600	250	AISI 304	12/10	15/10	570	540	228
QL66/316	600	600	250	AISI 316L	15/10	15/10	570	540	228
QL66P/304	600	600	300	AISI 304	12/10	15/10	570	540	278
QL67/304	600	750	250	AISI 304	15/10	20/10	570	690	227
QL67/316	600	750	250	AISI 316L	15/10	20/10	570	690	227
QL69/304	600	900	250	AISI 304	15/10	20/10	570	840	227
QL69/316	600	900	250	AISI 316L	15/10	20/10	570	840	227
QL77/304	750	750	300	AISI 304	15/10	20/10	720	690	277
QL77/316	750	750	300	AISI 316L	15/10	20/10	720	690	277
QL710/304	750	1000	300	AISI 304	15/10	20/10	720	940	277
QL710/316	750	1000	300	AISI 316L	15/10	20/10	720	940	277
QL86/304	800	600	300	AISI 304	15/10	20/10	770	540	277
QL812/304	800	1200	320	AISI 304	15/10	20/10	770	1140	297
QL106/304	1000	600	300	AISI 304	15/10	20/10	970	540	277
QL107/304	1000	750	300	AISI 304	15/10	20/10	970	690	277

NOTA: Para más informaciones sobre la certificación, contactar el Dept. Comercial  
NOTA: El Art. QL107/304 puede ser certificado UL NEMA 12

- MOD. 33 - 34 - 43 = 1 sola cerradura central
- MOD. QL107 = dos puertas sin montante central
- MOD. QL812 = tres cerraduras



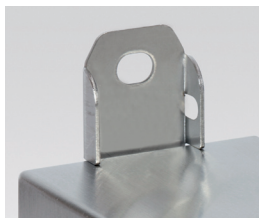
#### ACCESORIOS PARA PEQUEÑOS ARMARIOS

pág. 96/105

##### • CUBIERTA PROTECCION LLUVIA



##### • FIJACION A PARED



##### • MUELLE A GAS

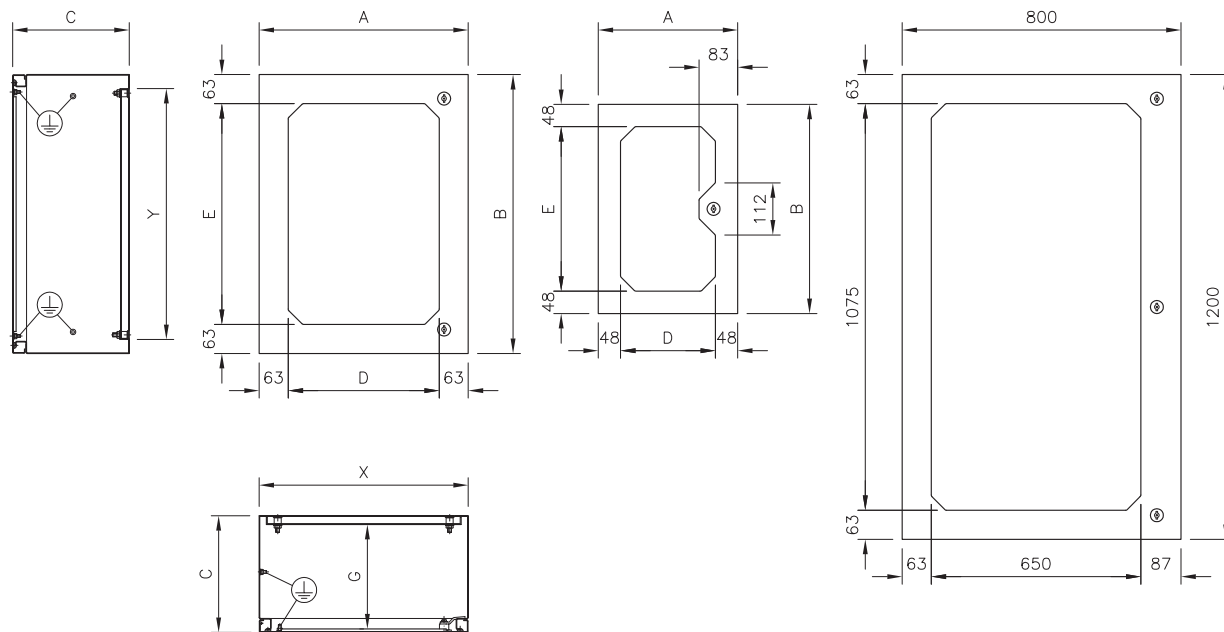




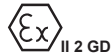
##### • CERRADURAS



## PEQUEÑOS ARMARIOS SERIE QV

- Material: acero inox EN 1.4301 (AISI 304) finamente satinado y protegido en 1 lado.
- Cofre obtenido de una hoja única de chapa, moldeado por pliegues múltiples del borde delantero de la envoltura.
- Placa pasa cables: no contemplada.
- Portezuela con vidrio estratificado 3+3 anti-derribo (de conformidad con las normativas vigentes en materia de prevención accidentes). Para el modelo QV33-QV34-QV43 la ventanilla está realizada en policarbonato.
- Cerraduras con impresión de doble peine del tipo unificado Ø 3 por B.T. con partes externas de acero inoxidable.
- Bisagras interiores de acero inoxidable: apertura de 120° según recomendaciones VDI 3231.
- Junta de estanqueidad en espuma de poliuretano
- Placa de montaje de plancha galvanizada sendzimir EN 10142 fijada al fondo del cofre por medio de pernos de autoroscados M8 en dotación.
- Predisposición para puesta a tierra de acuerdo con las normativas vigentes.
- Grado de protección: IP66



Tested by <b>KEMA</b> Quality Italy	<b>IP66</b>	EN 60 529
	<b>TYPE NEMA 4X, 4, 12, 1</b>	Standard UL508A - UL50 Standard 250
		EN 60204-1 89/392/EEC
		EN 60079-0 EN 61241-0

ART.	PEQUEÑO ARMARIO			ESPACIO VISIBLE		ESPESOR		PLACA INTERNA		
	A	B	C	D	E	CONTENEDOR	PUERTA	X	Y	G
<b>QV33/304</b>	300	300	180	204	204	12/10	15/10	270	240	154
<b>QV34/304</b>	300	450	200	204	354	12/10	15/10	270	390	174
<b>QV36/304</b>	300	600	250	175	475	12/10	15/10	270	540	224
<b>QV43/304</b>	450	300	200	354	204	12/10	15/10	420	240	174
<b>QV44/304</b>	450	450	200	325	325	12/10	15/10	420	390	174
<b>QV46/304</b>	450	600	250	325	475	12/10	15/10	420	540	224
<b>QV64/304</b>	600	450	250	475	325	12/10	15/10	570	390	224
<b>QV66/304</b>	600	600	250	475	475	12/10	15/10	570	540	224
<b>QV67/304</b>	600	750	250	475	625	15/10	20/10	570	690	224
<b>QV69/304</b>	600	900	250	475	775	15/10	20/10	570	840	224
<b>QV77/304</b>	750	750	300	625	625	15/10	20/10	720	690	274
<b>QV710/304</b>	750	1000	300	625	875	15/10	20/10	720	940	274
<b>QV812/304</b>	800	1200	320	650	1076	15/10	20/10	770	1140	294

NOTA: • MOD. QV33 - 34 - 43 = 1 sola cerradura central y ventanilla de policarbonato espesor 3 mm  
• MOD. QV812 = 3 cerraduras

NOTA: Para mayor información sobre la certificación contactar el Dept. Comercial.



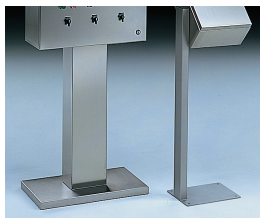
#### ACCESORIOS PARA PEQUEÑOS ARMARIOS

pág. 96/105

##### • CONTROPUERTAS



##### • PEDESTALES



##### • SOBREPUERTAS

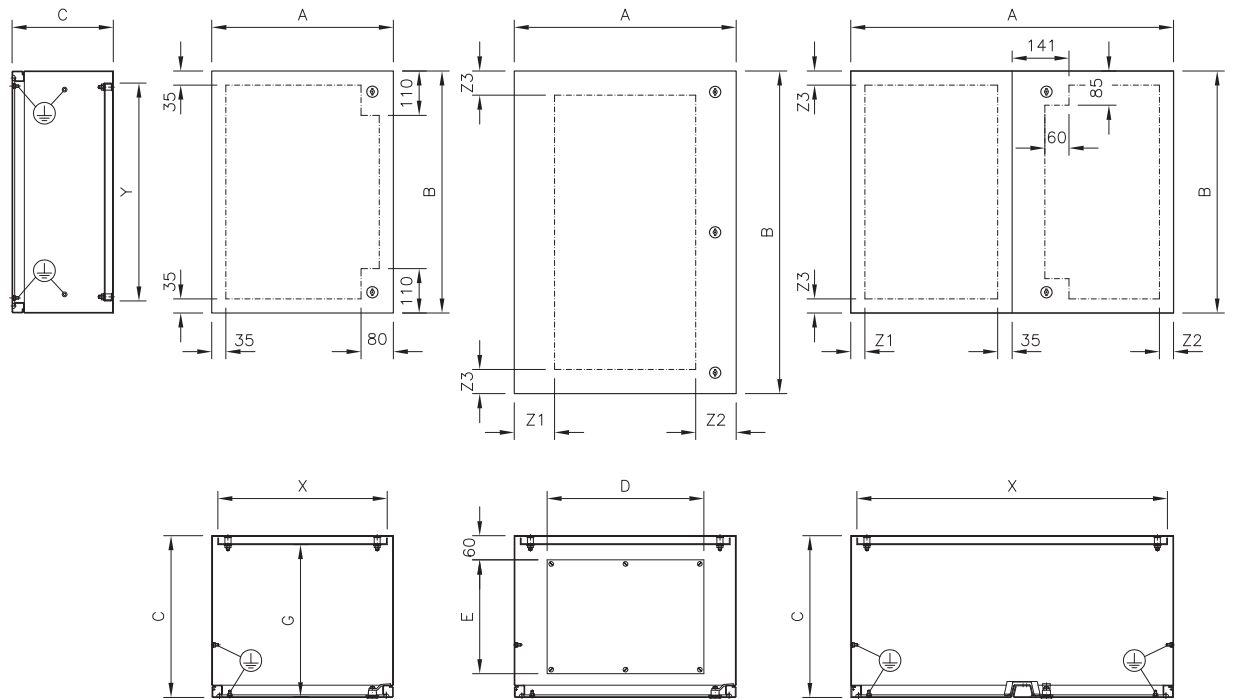


##### • DISPOSITIVO ANTICIERRE



## PEQUEÑOS ARMARIOS SERIE QLP

- Material: acero inoxidable EN 1.4301 (AISI 304) satinado scotch brite y protegido en un lado.
- Cofre obtenido de una hoja única de chapa, moldeado por pliegues múltiples del borde delantero del revestimiento.
- Placa pasa-cables con junta de estanqueidad (sólo en los pequeños armarios H1200 -H1600)
- Portezuela ciega reversible.
- Cerraduras con impresión de doble peine del tipo unificado Ø 3 por B.T. con partes externas de acero inoxidable.
- Bisagras interiores de acero inoxidable: apertura de 120° según recomendaciones CEI EN 60204-1.
- Peso máximo soportable en la puerta. 12 Kg.
- Junta de estanqueidad en espuma de poliuretano.
- Placa de montaje de plancha galvanizada sendzimir EN 10142 fijada al fondo del cofre por medio de pernos de autorroscados M8 en dotación (excepto QLP616-QLP816).
- Predisposición para puesta a tierra en conformidad con las normativas vigentes.
- Grado de protección: IP66 para pequeños armarios de puerta única, IP65 para pequeños armarios de 2 puertas



	Underwriters Laboratories	IP66	EN 60 529
	TYPE NEMA	4X, 4, 12, 1	Standard UL508A - UL50 Standard 250
			EN 60204-1 89/392/EEC
			EN 60 079-0 EN 61241-0

PEQUEÑO ARMARIO				ESPESOR		PLACA INTERNA			PLACA PASA CABLES		ESPACIO SIN UTILIZAR		
ART.	A	B	C	P. ARMARIO	PUERTA	X	Y	G	D	E	Z1	Z2	Z3
QLP46	450	600	400	15/10	15/10	420	540	377	-	-	-	-	-
QLP66	600	600	400	15/10	15/10	570	540	377	-	-	-	-	-
QLP68	600	800	400	15/10	20/10	570	740	377	-	-	-	-	-
QLP612	600	1200	400	15/10	20/10	570	1140	377	422	282	100	100	-
QLP616	605	1600	400	15/10	20/10	522	1522	369	422	282	84	112	-
QLP812	800	1200	400	15/10	20/10	770	1140	377	622	282	100	100	-
QLP816	805	1600	400	15/10	20/10	722	1522	369	622	282	84	112	-
QLP128	1203	800	400	15/10	20/10	1170	740	377	-	-	40	40	40
QLP168	1603	800	400	15/10	20/10	1522	722	369	-	-	40	40	40

NOTA: Los Art. QLP 128/168 pueden ser certificados UL NEMA 12 y tienen dos puertas sin montante central.  
: Los Art. QLP616/QLP816 están provistos de bulones de suspensión y placa interna regulable en profundidad.

ART. QLP612-616-812-816 con placa pasa-cables de 3 cerraduras.  
Espacio útil puerta: A - (Z1 + Z2)

NOTA: Para más informaciones sobre la certificación, contactar el Dept. Comercial



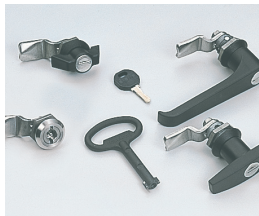
#### ACCESORIOS PARA PEQUEÑOS ARMARIOS

pág. 96/105

##### • BOLSILLOS PORTA ESQUEMAS



##### • CERRADURAS



##### • DISPOSITIVO ANTICIERRE



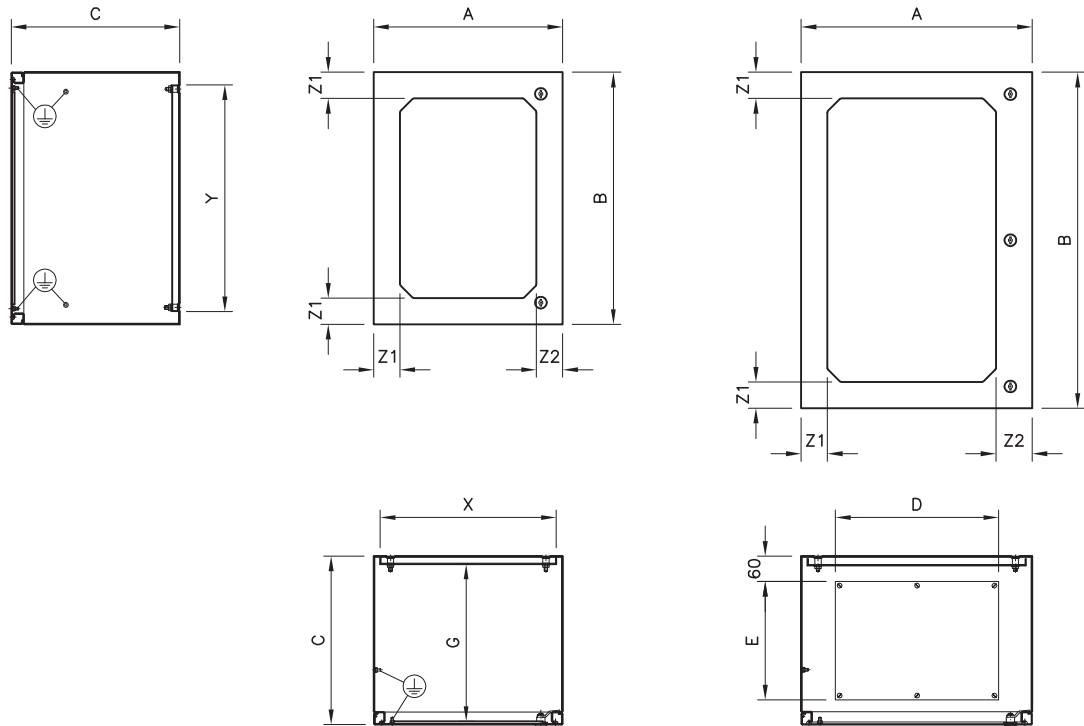
##### • PATAS REGULABLES



## PEQUEÑOS ARMARIOS SERIE QVP

- Material: acero inoxidable EN 1.4301 (AISI 304) satinado finamente y protegido en un lado.
- Cofre obtenido de una hoja única de chapa, moldeado por pliegues múltiples del borde delantero de la envoltura.
- Placa pasa-cables con junta de estanqueidad (sólo en los pequeños armarios H1200 -H1600)
- Portezuela reversible con vidrio estratificado 3+3 anti-derribo (en conformidad con las normas vigentes en materia de prevención de accidentes).
- Cerraduras con impresión de doble peine del tipo unificado Ø 3 por B.T. con partes externas de acero inoxidable.
- Bisagras interiores de acero inoxidable: apertura de 120° según recomendaciones CEI EN 60204-1.
- Junta estanqueidad en espuma de poliuretano.
- Placa de montaje de plancha galvanizada sendzimir EN 10142 fijada al fondo del cofre por medio de pernos de autorroscados M8 en dotación.
- Predisposición para puesta a tierra en conformidad con las normas vigentes.
- Grado de protección: IP66.





Tested by <b>KEMA</b> Quality Italy	<b>IP66</b>	EN 60 529
<b>UL</b> LISTED	<b>TYPE NEMA 4X, 4, 12, 1</b>	Standard UL508A - UL50 Standard 250
<b>CE</b>		EN 60204-1 89/392/EEC

PEQUEÑO ARMARIO				ESPESOR		PLACA INTERNA			PLACA PASA CABLES		ESPACIO SIN UTILIZAR	
ART	A	B	C	P. ARMARIO	PUERTA	X	Y	G	D	E	Z1	Z2
<b>QVP46</b>	450	600	400	15/10	15/10	420	540	372	-	-	62	62
<b>QVP66</b>	600	600	400	15/10	15/10	570	540	372	-	-	62	62
<b>QVP68</b>	600	800	400	15/10	20/10	570	740	372	-	-	62	62
<b>QVP612</b>	600	1200	400	15/10	20/10	570	1140	372	422	282	62	87
<b>QVP616</b>	605	1600	400	15/10	20/10	522	1522	363	422	282	71	96
<b>QVP812</b>	800	1200	400	15/10	20/10	770	1140	372	622	282	62	87
<b>QVP816</b>	805	1600	400	15/10	20/10	722	1522	363	622	282	71	96

**NOTA:** QVP612-616-812-816: con placa pasa-cables de 3 cerraduras.  
Los Art. QLP616/QLP816 están provistos de bulones de suspensión y placa interna regulable en profundidad.

**NOTA:** Para más informaciones sobre la certificación, contactar el Dept. Comercial

NOTICIAS



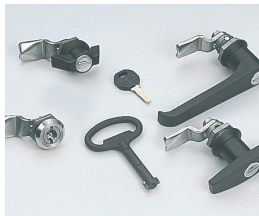
#### ACCESORIOS PARA PEQUEÑOS ARMARIOS

pág. 96/105

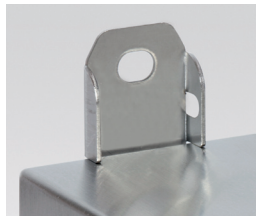
##### • CUBIERTA PROTECCION LLUVIA



##### • CERRADURAS



##### • FIJACIÓN A PARED

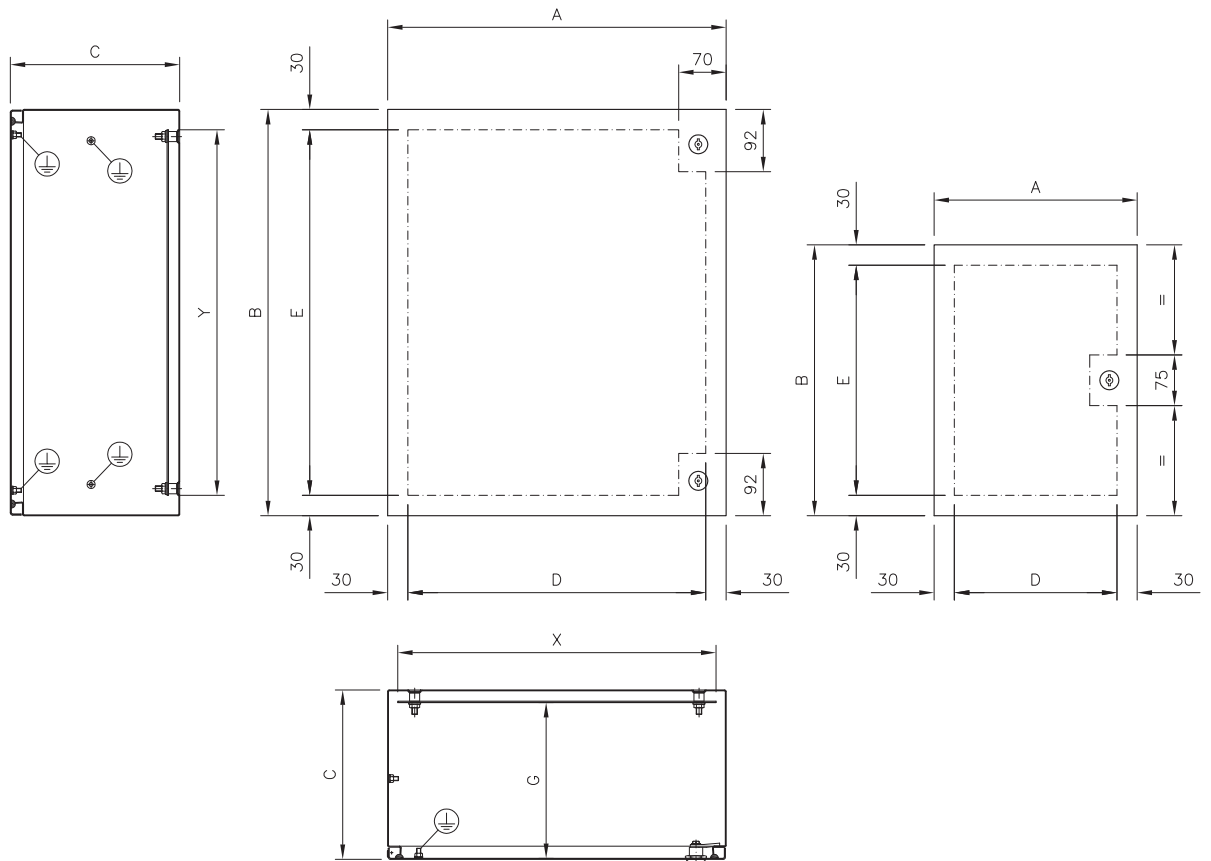


##### • MANILLA DE AGARRE



## PEQUEÑOS ARMARIOS SERIE QS

- Material: acero inoxidable EN 1.4301 (AISI 304) satinado finamente y protegido en un lado.
- Cofre obtenido de una hoja única de chapa, moldeado para obtener el laberinto de estanqueidad entre envoltura y puerta.
- Atrás: inserciones roscadas ciegas para facilitar la aplicación eventuales de fijaciones a la pared.
- En el interior: pernos de autorroscados M8 inox para permitir la fijación de la placa y el apoyo de la misma
- Cerraduras con impresión de doble peine del tipo unificado Ø 3 por B.T. cromadas
- Bisagras interiores de acero inoxidable: abertura de 120° según recomendaciones CEI EN 60204-1.
- Junta de estanqueidad en espuma de poliuretano.
- Placa de montaje en chapa galvanizada sendzimir EN 10142 fijada al fondo del cofre por medio de pernos de autorroscado M8 en dotación.
- Predisposición para puesta a tierra en conformidad con las normas vigentes.
- Grado de protección: IP66.



TÜV Rheinland **IP66** EN 60 529/97-05  
**IK10** EN 50 102/96-05

CE EN 60204-1 89/392/EEC

PEQUEÑO ARMARIO			ESPACIO ÚTIL PARA AGUJEROS		ESPELOR		PLACA INTERNA				
ART.	A	B	C	D	E	CONTENEDOR	PUERTA	X	Y	G	ESPELOR
QS034	300	400	200	240	340	12/10	15/10	270	340	180	20/10
QS045	400	500	200	340	440	12/10	15/10	370	440	180	20/10
QS056	500	600	250	440	540	12/10	15/10	470	540	230	20/10
QS068	600	800	250	540	740	12/10	15/10	570	740	230	20/10
QS069	600	900	300	540	840	12/10	15/10	570	840	280	20/10

NOTA: Mod. QS034 1 sola cerradura central.

NOTICIAS



ACCESORIOS PARA PEQUEÑOS ARMARIOS

pág. 96/105

• CUBIERTA PROTECCION LLUVA LLUVIA



• FIJACION A PARED



• CERRADURAS



• PANELES



PEQUEÑOS ARMARIOS SERIE QM

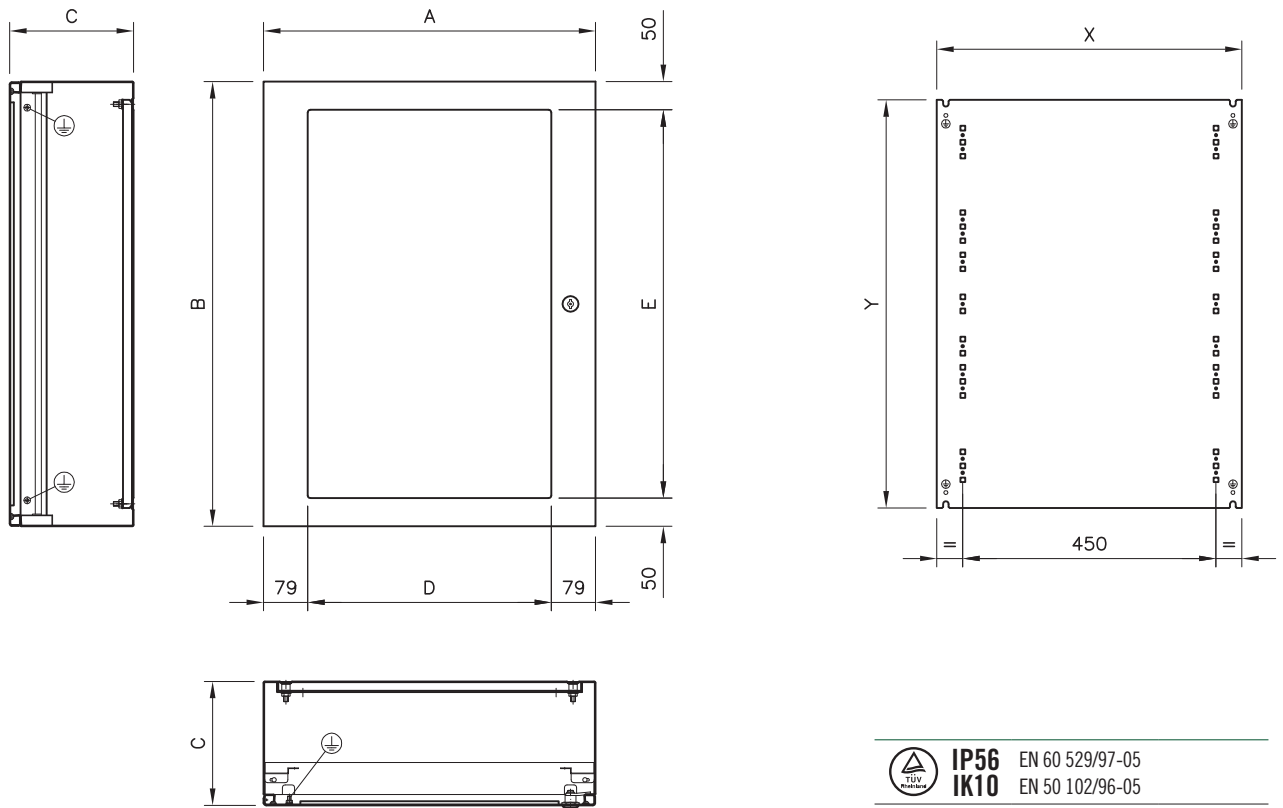
- La nueva serie QM nace para alojar equipos modulares. Realizada en acero inox EN 1.4301 (AISI 304) finamente satinado y protegido en un lado. En fase de diseño se prestó particular atención a las características que permiten simplificar y agilizar las operaciones de cableado, sin descuidar la estética, que como siempre nos distingue.
- El cofre es obtenido de una hoja única de chapa, apropiadamente moldeada en la parte delantera para la creación del "laberinto de estanqueidad" entre envoltura y puerta.
- En la parte de atrás hay inserciones roscadas ciegas M6 para fijaciones a la pared. En el interior hay pernos de autorroscado M8 inox para la fijación de la placa. La puerta, estampada, está provista de vidrio estratificado 3+3 antiderribo para responder a las exigencias de seguridad e inalterabilidad en el tiempo.
- Cerradura única central con impronta de doble peine del tipo unificado 3 para B.T. cromada, con re- envío para cierre en tres puntos a partir del modelo QM096.
- Bisagras interiores de acero inoxidable: abertura de 120° según recomendaciones CEI EN 60204-1.
- Empaquetadura de estanqueidad en espuma de poliuretano.
- Placa interna en chapa galvanizada sendzimir pre-agujereada para el montaje de las guías DIN. El montaje de las mismas y de los interruptores modulares relativos puede ser realizado al banco para introducir la estructura, así ensamblada, en el interior del pequeño armario con extrema facilidad. Los paneles modulares son fijados a dos montantes laterales pre- agujereados aplicados al contenedor.
- Placa pasa-cables no contempladas.
- Predisposición para puesta a tierra en conformidad con las normas vigentes.
- Grado de protección: IP66 con puerta cerrada, IP20 con puerta abierta.



IP56  
IK10



pequeños armarios **QM**



IP56 EN 60 529/97-05  
IK10 EN 50 102/96-05

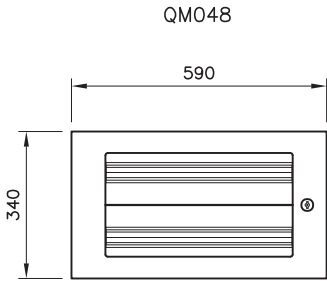


EN 60204-1 89/392/EEC

ART.	PEQUEÑO ARMARIO					ESPESOR		PLACA INTERNA	
	A	B	C	D	E	CONTENEDOR	PUERTA	X	Y
QM048	590	340	220	433	240	12/10	15/10	542	275
QM072	590	490	220	433	390	12/10	15/10	542	425
QM096	590	640	220	433	540	12/10	15/10	542	575
QM120	590	790	220	433	690	12/10	15/10	542	725
QM144	590	940	220	433	840	12/10	15/10	542	875
QM168	590	1090	220	433	990	12/10	15/10	542	1025

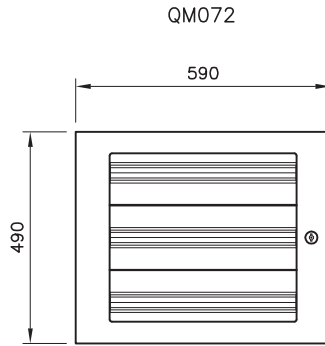


## EQUIPAMIENTO PARA INTERRUPTORES MODULARES



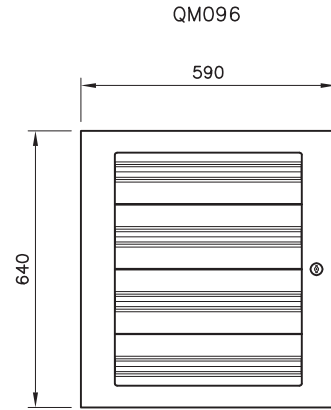
QM048

N. 48 MÓDULOS  
N. 2 PANELES H=150



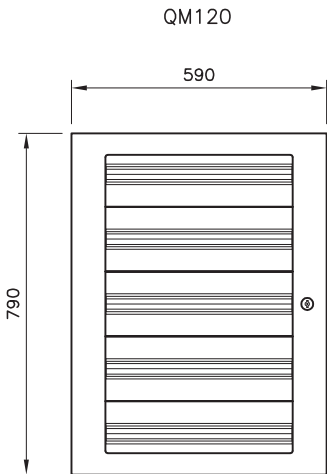
QM072

N. 72 MÓDULOS  
N. 3 PANELES H=150



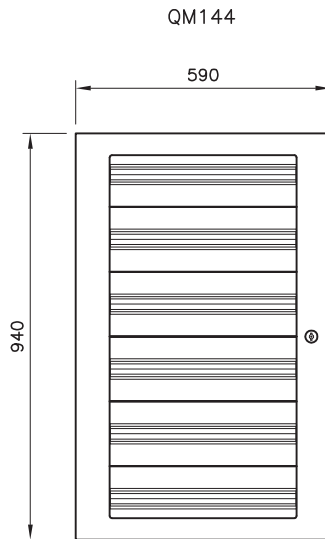
QM096

N. 76 MÓDULOS (N. 3 PANELES H=200)  
N. 96 MÓDULOS (N. 4 PANELES H=150)



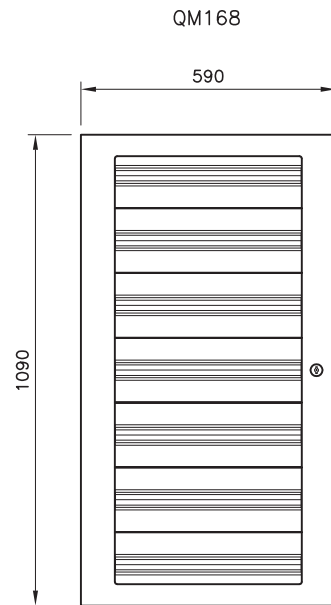
QM120

N. 96 MÓDULOS  
(N. 1 PANEL H=150 + 3 PANELES H=200)  
N. 120 MÓDULOS  
(N. 5 PANELES H=150)



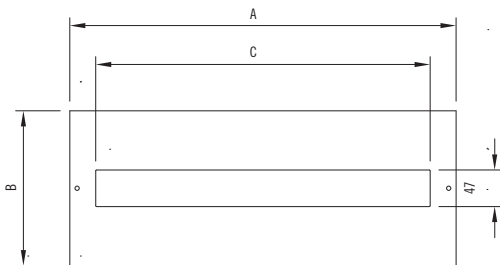
QM144

N. 120 MÓDULOS  
(N. 2 PANELES H=150 + 3 PANELES H=200)  
N. 144 MÓDULOS  
(N. 6 PANELES H=150)



QM168

N. 144 MÓDULOS  
(N. 3 PANELES H=150 + 3 PANELES H=200)  
N. 168 MÓDULOS  
(N. 7 PANELES H=150)



## PANELES

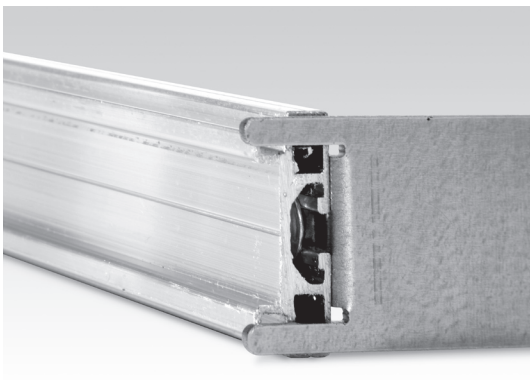
Placas realizadas en acero inox Aisi 304 finamente satinadas para proteger los equipos en el interior del pequeño armario, permitiendo una completa seguridad de los operadores.

Están disponibles sea ciegas que pre-agujereadas en alturas de h.150 y H.200 permitiendo el alojamiento de n° 24 módulos por cada placa.

Las placas ciegas pueden ser agujereadas según diseño, bajo pedido.

La distancia entre las placas y la puerta con vidrio es de 50 mm.

TAMAÑO PANELES				
ART.	A	B	C	N° MÓDULOS POR PANEL
PQM150F	499	149	432	24
PQM150C	499	149		CIECO - BLIND
PQM200F	499	199	432	24
PQM200C	499	199		CIECO - BLIND



## BARRAS DIN

Barras en perfiles de aluminio extruído con estribos de soporte fijos en acero galvanizado.

- DINQM24

# Accesorios para pequeños armarios



**SOBREPUERTA**  
pág. 101



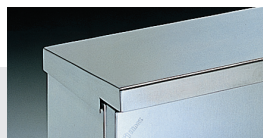
**CONTRAPUERTA**  
pág. 97



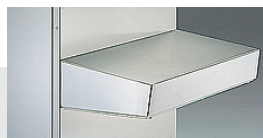
**BOLSILLO PORTA ESQUEMAS**  
pág. 100



**PATAS REGULABLES**  
pág. 105



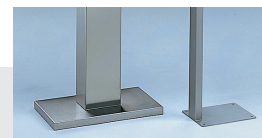
**CUBIERTAS PROTECCION LLUVIA**  
pág. 98



**PUPITRES FIJOS**  
pág. 105



**DISPOSITIVO ANTICIERRE**  
pág. 104



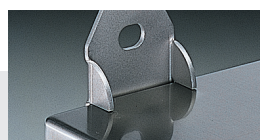
**PEDESTALES**  
pág. 99



**VARILLAS DE SOSTEN**  
pág. 104



**ZOCALOS**  
pág. 100



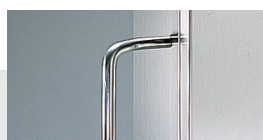
**FIJACIONES A PARED**  
pág. 102



**MUELLES A GAS**  
pág. 103



**CERRADURAS**  
pág. 103



**MANILLAS DE AGARRE**  
pág. 104



**GUARNICION ELECTROCONDUCTIVA**  
pág. 105



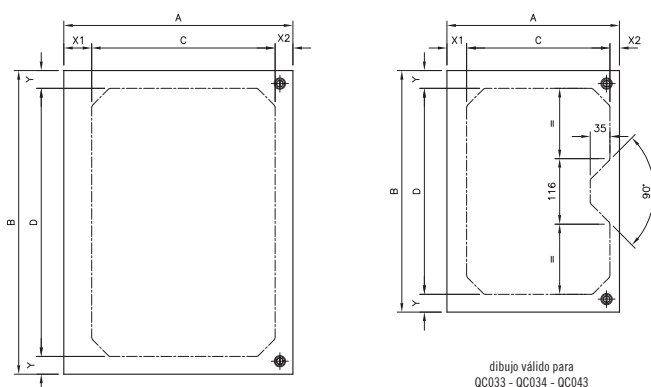
**PLACA INTERNA INOX**  
pág. 98





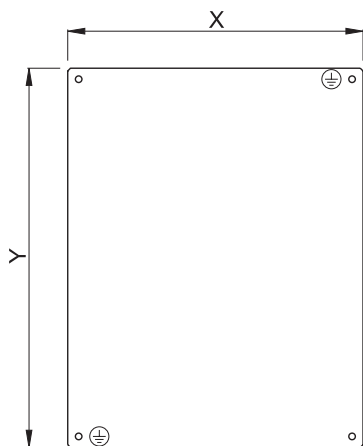
## CONTRAPUERTAS SERIE QC

Suministradas en kit de montaje, sirven para montar equipos en el interior de los pequeños armarios, en zona protegida y bajo llave; aplicables en todos los pequeños armarios serie Q de una sola puerta. Están realizadas en acero inoxidable EN 1.4301 (AISI 304), finamente satinado y protegido por película adhesiva de PVC, espesor 12/10 y 15/10. La contrapuerta puede ser ensamblada con bisagras sea a la derecha que a la izquierda. En equipamiento estándar se suministran cerraduras cromadas tipo de entalle. En las contrapuertas se pueden aplicar instrumentos con un peso máximo total de 12 Kg. La distancia entre puerta y contrapuerta puede ser de 45 mm. Grado de protección IP20. Bajo pedido se realizan perforaciones según dibujo.



TAMAÑO EXTERIOR			ESPACIO UTIL					
ART.	A	B	C	D	PARA PEQUEÑOS ARMARIOS	X1	X2	Y
QC033/304	256	238	204	204	QL-QV33	35	17	17
QC034/304	256	388	204	354	QL-QV34	35	17	17
QC036/304	256	538	175	475	QL-QV36	49,5	31,5	31,5
QC043/304	406	238	354	204	QL-QV43	35	17	17
QC044/304	406	388	325	325	QL-QV44	49,5	31,5	31,5
QC046/304	406	538	325	475	QL-QV-QLP-QVP46	49,5	31,5	31,5
QC064/304	556	388	475	325	QL-QV64	49,5	31,5	31,5
QC066/304	556	538	475	475	QL-QV-QLP-QVP66	49,5	31,5	31,5
QC067/304	556	688	475	625	QL-QV67	49,5	31,5	31,5
QC068/304	556	738	475	675	QLP-QVP68	49,5	31,5	31,5
QC069/304	556	838	475	775	QL-QV69	49,5	31,5	31,5
QC077/304	706	688	625	625	QL-QV77	49,5	31,5	31,5
QC710/304	706	938	625	875	QL-QV710	49,5	31,5	31,5
QC612/304	556	1138	450	1075	QLP-QVP612	49,5	56,5	31,5
QC812/304	756	1138	650	1075	QL-QV-QLP-QVP812	49,5	56,5	31,5
QC616/304	552	1513	438	1458	QLP-QVP616	58	56	27,5
QC816/304	752	1513	638	1458	QLP-QVP816	58	56	27,5

NOTA: no utilizable en la serie QS - QM



## PLACAS INTERNAS INOXIDABLES

Realizadas en chapa de acero inoxidable EN 1.4404 (AISI 316 L) con acabados 2B, son disponibles para los armarios serie QL/QV y son perfectamente intercambiables con la placa estándar y se suministran en kit de montaje (sustitución por cuenta del usuario).

ART.	VALIDA PARA	X	Y
PQ0331	QL-QV33	270	240
PQ0341	QL-QV34	270	390
PQ0361	QL-QV36	270	540
PQ0431	QL-QV43	420	240
PQ0441	QL-QV44	420	390
PQ0461	QL-QV46	420	540
PQ0641	QL-QV64	570	390

ART.	VALIDA PARA	X	Y
PQ0661	QL-QV66	570	540
PQ0671	QL-QV67	570	690
PQ0691	QL-QV69	570	840
PQ0771	QL-QV77	720	690
PQ7101	QL-QV710	720	940
PQ8121	QL-QV812	740	1140
PQ1071	QL-QV107	940	770

NOTA: no utilizable en la serie QS - QMI



## CUBIERTAS PROTECCION LLUVIA

Realizadas en acero inoxidable X5 Cr Ni 18/10 EN 1.4301 (AISI 304), satinado finamente y protegido, son disponibles para todos los pequeños armarios. Se aconseja su uso cuando los pequeños armarios se instalen al aire libre y precise protegerlos contra las intemperies. Sobresalen de 25 mm. respecto a la puerta delantera y se suministran en kit de montaje.

ART.	Para armarios serie QL/QV/QS
TP933	QL/QV33
TP934	QS/QL/QV34
TP936	QL/QV36
TP944	QL/QV43-44
TP945	QS045
TP946	QL/QV46
TP956	QS056
TP960	QS/QL/QV64-66-67-68-69
TP966	QL66P/QS069

ART.	Para armarios serie QL/QV/QS
TP977	QL/QV77-710
TP980	QL/QV812
TP946P	QLP/QVP46
TP960P	QLP/QVP66-68-612
TP980P	QLP/QVP812
TP9616P	QLP/QVP616
TP9816P	QLP/QVP816
TPQM	SERIE QM



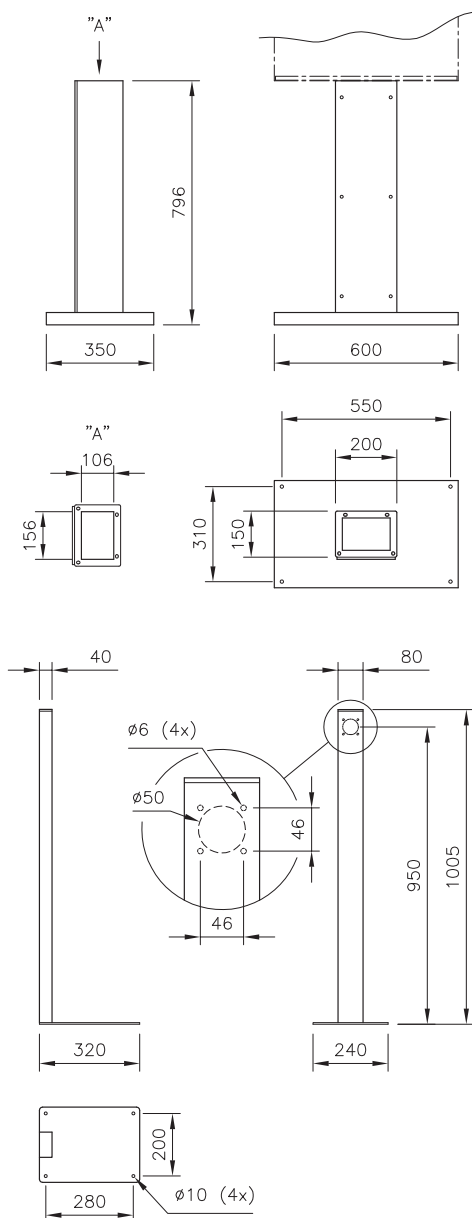
## PEDESTALES SERIE PR

Previstos para ser utilizados como simple soporte y como pasacables, son realizados en acero inoxidable X5 Cr Ni 18/10 EN 1.4301 (AISI 304) y son disponibles en dos versiones:

- **PR200:** con acabados satinados adecuado para ser utilizado bajo pequeños armarios con profundidad mínima de 250 mm., está constituido por una columna plegada en forma de C, completa de tapa empernada provista de empaquetadura y de placa interior en sendzimir. Además, está provisto de una contra-placa en sendzimir espesor 25/10 para realizar una fijación sólida de los pequeños armarios modulares en la parte superior de la columna (para pequeños armarios a partir de 600 L). Estas contra-placas deben ser pedidas expresamente: para el pedido utilizar los siguientes códigos:

- **PPRQ6025** contra-placas para pequeños armarios QL/QV64-66-67-69
- **PPRQ7530** contra-placas para pequeños armarios QL/QV77-710.

**NOTA:** el lado para inspección de la columna es un lado L.200. Puede ser montado delante o detrás.



- **PR100:** apropiado para ser utilizado para botoneras y pequeños armarios con profundidad mínima de 125 mm., está constituido por un tubular inoxidable microgranillado no inspeccionable y por una placa de fijación al suelo pre-agujereada.



## ZÓCALOS

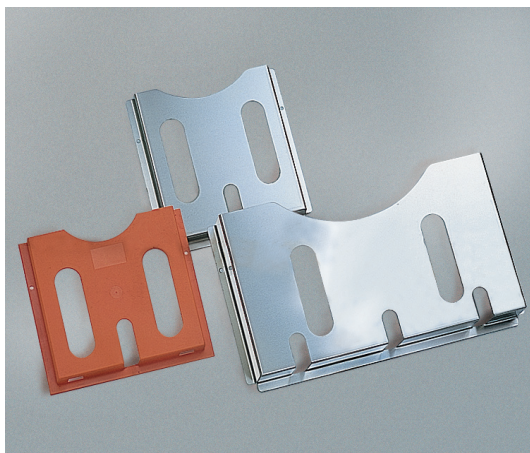
Idóneos para aplicación debajo de los pequeños armarios serie QLP, son de construcción simple y resistente y están realizados en acero inoxidable X5 CR Ni 18/10 EN 1.4301 (AISI 304), satinado finamente y protegido, predispuestos para la entrada de cables lateral y trasera (o delantera) y para la aplicación de patas eventuales, tienen el fondo abierto en contacto con el suelo: bajo pedido pueden suministrarse provistos de paneles de cierre del fondo, que hacen también de soporte para cables.

Grado de protección IP20 con panel de fondo montado.

Son suministrables en kit de montaje o ya montados y son disponibles en las alturas de 100 y 200 mm.

ART.	Para armarios serie QL/QV/QS	Altura mm	Panel de cierre fondo
<b>ZA06104</b>	66-68-612-616	H.100	P0604
<b>ZA06204</b>	66-68-612-616	H.200	P0604
<b>ZA08104</b>	812-8616	H.100	P0804
<b>ZA08204</b>	812-816	H.200	P0804
<b>ZA12104</b>	128	H.100	P1204
<b>ZA12204</b>	128	H.200	P.1204
<b>ZA16104</b>	168	H.100	P1604
<b>ZA16204</b>	168	H.200	P1604

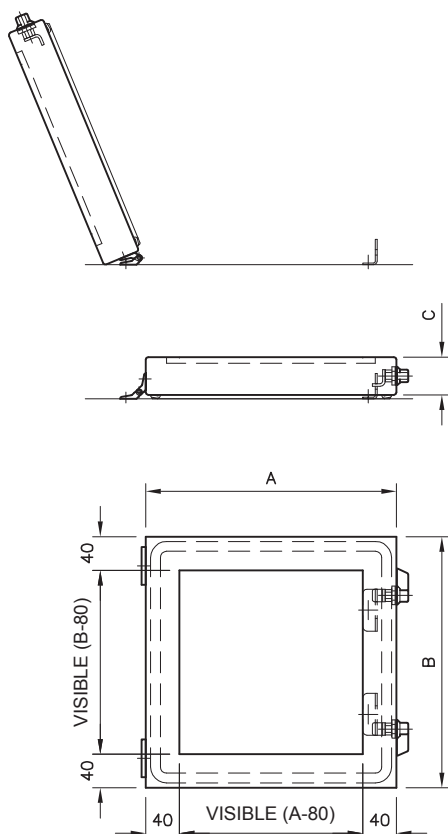
NOTA: no utilizable en la serie QS - QM



## BOLSILLO PORTA ESQUEMAS

Se suministra en kit de montaje y es disponible en tres modelos:

- **SG109:** en ABS color naranja para documentos formato A4
- **SG108:** en acero inoxidable AISI 304 para documentos formato A4
- **SG110:** en acero inoxidable AISI 304 para documentos formato A3



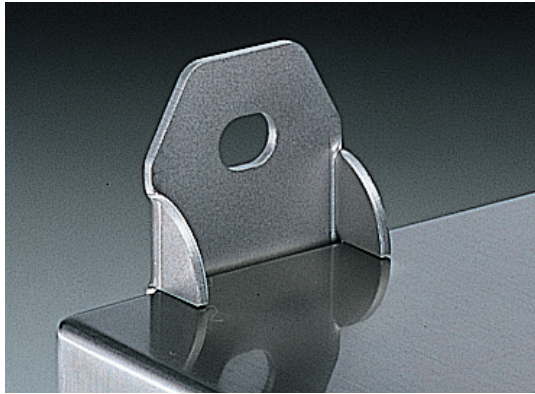
## SOBREPUERTAS

Realizadas en acero inoxidable X5 CrNi 18/10 EN 1.4301 (AISI 304) satinado finamente y previstas de ventanilla en vidrio estratificado 3+3 anti-derribo, son indicadas particularmente cuando hay que proteger instrumentos aplicados en las puertas exteriores. Completas de cerraduras con ojales galvanizadas negras, con llave tipo Yale y junta de estanqueidad de encaje, tienen una abertura de 180°. Grado de protección IP65.

**NOTA:** cuando se instalan sobre anchos superiores a la sobrepuerta misma, la apertura máxima es de 90°.

ART.	A	B	C
SV33/45	300	300	45
SV34/45	300	450	45
SV36/45	300	600	45
SV43/45	450	300	45
SV44/45	450	450	45
SV46/45	450	600	45
SV64/45	600	450	45
SV66/45	600	600	45
SV67/45	600	750	45
SV68/45	600	800	45
SV69/45	600	900	45
SV612/45	600	1200	45
SV77/45	750	750	45
SV710/45	750	1000	45
SV86/45	800	600	45
SV812/45	800	1200	45
SV106/45	1000	750	45

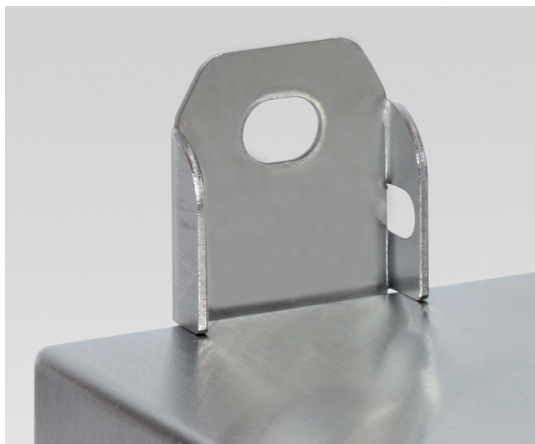
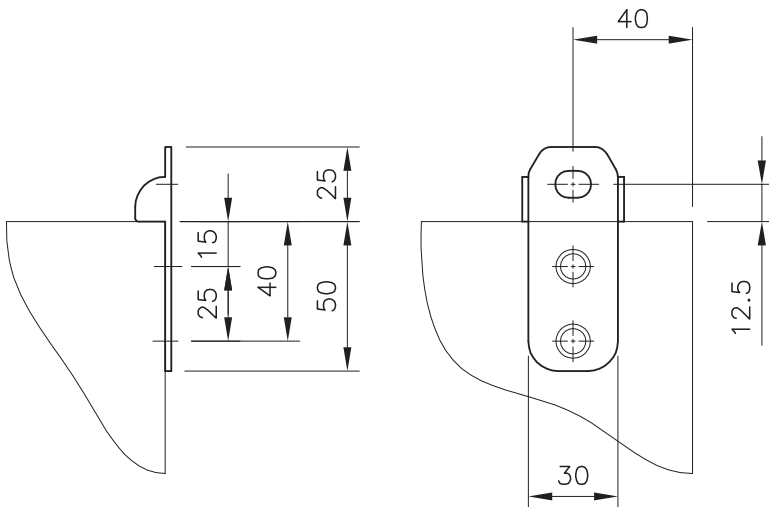
ART.	A	B	C
SV33/75	300	300	75
SV34/75	300	450	75
SV36/75	300	600	75
SV43/75	450	300	75
SV44/75	450	450	75
SV46/75	450	600	75
SV64/75	600	450	75
SV66/75	600	600	75
SV67/75	600	750	75
SV68/75	600	800	75
SV69/75	600	900	75
SV612/75	600	1200	75
SV77/75	750	750	75
SV710/75	750	1000	75
SV86/75	800	600	75
SV812/75	800	1200	75
SV106/75	1000	750	75



## FIJACIONES DE PARED

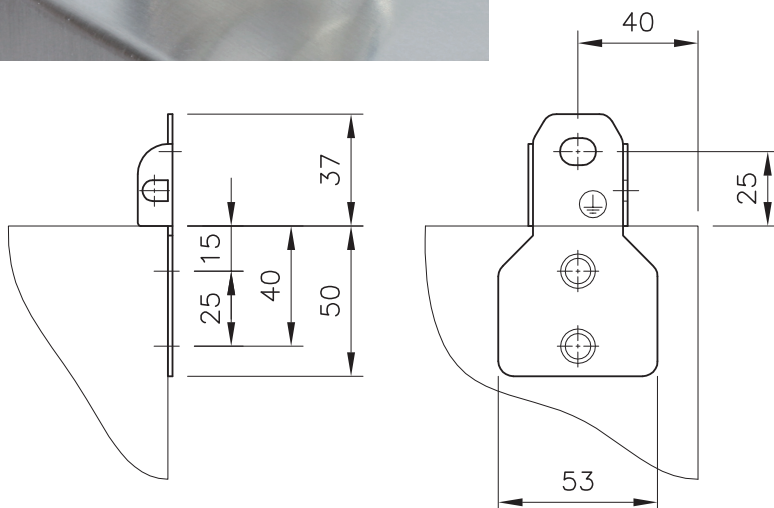
Realizadas en acero inoxidable AISI 316L, pueden aplicarse fácilmente en el fondo de los cofres tipo Q y tipo M o bien pueden utilizarse para fijar a la pared la parte superior de los armarios CC, para darles mayor estabilidad. La estanqueidad al agua y al polvo queda invariada ya que las fijaciones llevan juntas de estanqueidad. Cada kit está completo de las instrucciones de montaje, juntas y tornillos.

- **SP025** - kit de 4 pz



Realizadas en aisi 316L, las mismas características de las fijaciones SP025 pero, a diferencia de estas últimas, están dotadas de una base de apoyo más grandes que permite de soldarlas por puntos al contenedor sin usar tornillos de sujeción. Están predispuestas para la sujeción de un cable de puesta a tierra.

- **SP035** - kit de 4 pz

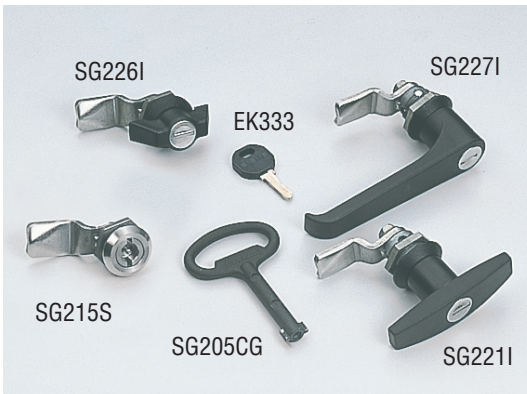




## MUELLES DE GAS

Los muelles de gas se utilizan cuando se quieren abrir las puertas en forma de “ala de gaviota” (hacia arriba); facilitan la abertura, llevan un dispositivo de frenado en la parte final de la extensión y alcanzan una posición de equilibrio a “puerta abierta”. Son disponibles con capacidades diferentes a elegir según las condiciones de aplicación. En el pedido, cuando en las puertas estén aplicados instrumentos y/o equipos, es indispensable comunicarnos los pesos y las posiciones de éstos para elegir el muelle más apropiado.

- **SA901** - pare de muelles de gas.



## CERRADURAS BOX

Para todos los tipos de pequeños armarios se han previsto distintas cerraduras alternativas, todas perfectamente intercambiables con las montadas en equipamiento estándar, con llave de baja tensión o con llave tipo Yale.

ART.	TIPO	EXTERIOR	MATERIAL INSERTADO	LENGUETA
<b>SG215S(**)</b>	Cerradura box impr. Doble peine	Acero inox.	Acero Inox. A.304	Galvanizada
<b>SG2211</b>	Manilla en “T” llave	Poliamidas negras	Acero Inox. A.304	Acero Inox. A.304
<b>SG2261</b>	Manilla con ojales llave	Poliamidas negras	Acero Inox. A.304	Acero Inox. A.304
<b>SG2271</b>	Manilla en “L” llave	Poliamidas negras	Acero Inox. A.304	Acero Inox. A.304

### NOTAS:

(\*) La llave tipo Yale EK333 está incluida en la cerradura. Bajo pedido, puede ser suministrada con cifrados diferentes

(\*\*) La cerradura SG215S se suministra sin llave.

La llave eventual puede ser pedida separadamente art. SG205CG – y no es inoxidable. Para recibir incluso la lengüeta inox. A.304, pedir el Art. KIT SG215



## BARRAS DE SOSTÉN

Barras en forma de compás, para utilizar en el caso de abertura de puertas en forma de “ala de gaviota”. Prácticas y seguras, permiten mantener la puerta en posición abierta, enganchándose automáticamente a la abertura. Disponibles en versión derecha e izquierda, se aconseja el uso de un par a partir de las dimensiones 600 x 600, mientras que para dimensiones inferiores es suficiente una sola barra.

- **ASD01:** jbarra de sostén derecha
- **ASS01:** barra de sostén izquierda

**NOTA:** pueden ser montadas hasta el tamaño 600x900 suponiendo la ausencia de un peso trasero sobre la puerta. Para dimensiones superiores precisa utilizar muelles a gas.



## DISPOSITIVO ANTICIERRE

Realizado en acero inoxidable AISI 304, se utiliza cuando precisa evitar el cierre accidental de la puerta. No es idóneo para puertas con abertura en forma de “ala de gaviota” (hacia arriba). Suministrado en kit de montaje.

- **DAC01**



## MANILLAS DE AGARRE

Realizadas en barra de acero inoxidable AISI 304 con acabado pulido, se aconseja su aplicación cuando los pequeños armarios se utilicen como box de mando. Se suministran en kit de montaje y están disponibles en dos versiones:

- **MNB200:** distancia entre ejes de fijación (l) 200 mm.
- **MNB300:** distancia entre ejes de fijación (l) 300 mm.





## PATAS REGULABLES

Cilíndricas, se pueden limpiar perfectamente, ejecución en acero inoxidable AISI 304

- **SA2000:** regulable de 125 a 185 mm
- **SA2200:** regulable de 165 a 205 mm



## PUPITRES FIJOS

**IP66**

Realizado en acero inoxidable AISI 304 satinado finamente y protegido, se aplica directamente a la portezuela. Construcción y forma permiten una buena disponibilidad de espacio aunque con dimensiones contenidas. El práctico panel inferior permite el cableado sin necesidad de fijar pulsadores, instrumentos o canaletas sobre partes móviles o extraíbles. La superficie superior es perfectamente lisa y sin irregularidades, lo que facilita las operaciones de limpieza. Disponibles en tres longitudes:

- **SA531** - pupitre fijo L. 600
- **SA532** - pupitre fijo L. 800
- **SA535** - pupitre fijo L. 1000



## EMPAQUETADURA ELECTROCONDUCTIVA emc®

La empaquetadura electro conductiva es necesaria para el blindaje del campo eléctrico o magnético.

La elasticidad de la empaquetadura se obtiene por medio de materiales en espuma diferentes: siliconas, neopreno o epdm según las condiciones de empleo.

- **GCE**



**NOTICIAS**

# sistemas de suspension

BC	BK	BL-BJ-BS	TSS-TSJ-TSL
108	110	112	116

**BOX DE MANDO SERIE**

**ACCESORIOS**

**BC-BK**

**BRAZOS ARTICULADOS SERIE**

**ACCESORIOS**

**BL-BJ-BS**

**BRAZOS ARTICULADOS SERIE**

**ACCESORIOS**

**TL-TJ-TS**





## BOX DE MANDO SERIE BC

- Realizados en acero inoxidable EN 1.4301 (AISI 304) satinado finamente. Bajo pedido pueden suministrarse realizados en aceros inoxidables diferentes y personalizados según exigencias específicas.
- Cofre constituido por un cárter externo obtenido de una hoja única de chapa espesor 20/10 plegado, con esquinas redondeadas, y por un contenedor interno cuya estanqueidad se obtiene por medio de una empaquetadura especial que garantiza el grado de protección. La parte superior está agujerada para el montaje de los brazos articulados tipo BJ-BS-BL. Cuando no se utilice la perforación de fijación puede pedirse el tapón de cierre Art. TCB, realizado en acero inoxidable AISI 304 satinado y suministrado sólo bajo pedido.
- Dos placas de refuerzo internas perfiladas y agujeradas, realizadas en sendzimir, están colocadas en la parte superior y en la parte inferior del cofre para proporcionar la apropiada rigidez al box y para permitir el montaje de soportes, canales de cables y placas interiores.
- El panel frontal y el trasero ciegos y realizados en chapa plana de acero inoxidable espesor 2 mm. están fijados al contenedor por tornillos especiales Polier M5, dotados de arandelas de estanqueidad debajo-cabeza, en teflón.
- Manilla en redondo de acero inoxidable aplicada al panel frontal.
- Predisposición para puesta a tierra en conformidad con las normas vigentes.
- Los contenedores serie BC pueden ser presurizados según las normas CEI 64-2 y CEI 31-1 para instalaciones de seguridad AD-SI y fundas de sobrepresión interior.

**EMPAQUETADURA:**

En material extruido de SBR/EPDM, tiene forma estudiada para garantizar el grado de protección IP65, no visible después de montados los paneles delantero y trasero.

**PUESTA A TIERRA:**

El contenedor está provisto de tornillos apropiados para la puesta a tierra de todas sus partes.

**PRESURIZACIÓN:**

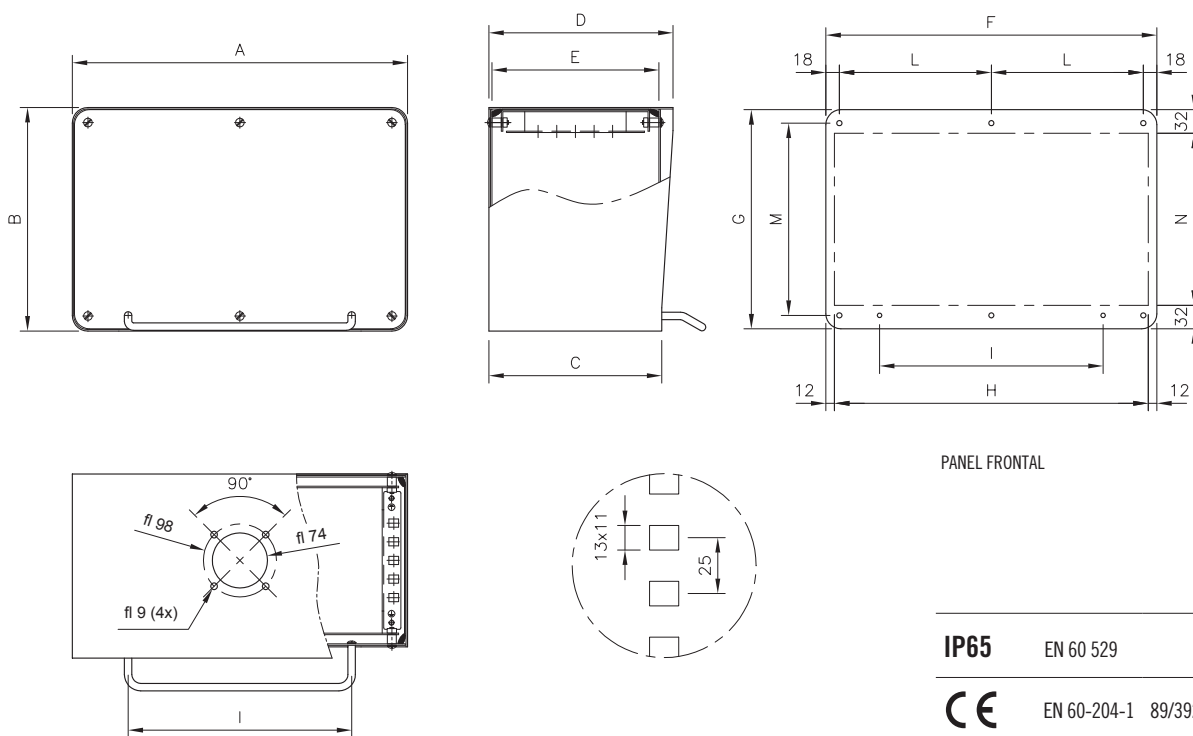
Los cofres de esta serie pueden ser presurizados según las normas CEI 64-2 y CEI 31-1 para instalaciones de seguridad AD-SI y fundas de sobrepresión interior Ex-p.

**BAJO PEDIDO:**

Es posible la realización de box de mando con aceros inoxidables diferentes y con dimensiones, diseños y perforaciones según exigencias específicas.

**TAPÓN DE CIERRE – CÓD. TCB**

Realizado en acero inoxidable EN 1.4301 (AISI 304) satinado finamente y provisto de pasadores soldados no visibles, para poder empernarlos desde el interior del box. Se suministra, sólo bajo pedido, en los casos en que no se utilice la perforación de fijación a las juntas, ya predispuesta en todos los box de mandos.



PANEL FRONTAL

**IP65** EN 60 529

**CE** EN 60-204-1 89/392/EEC

COD	A	B	C	D	E	F	G	H	I	L	M	N
BC32/304	350	225	200	215	194	344	219	319	200	154	183	156
BC43/304	450	300	230	245	224	444	294	419	300	204	258	231
BC53/304	525	350	300	315	294	519	344	494	300	241	308	281
BC64/304	600	400	380	395	374	594	394	569	300	279	358	331

NOTICIAS

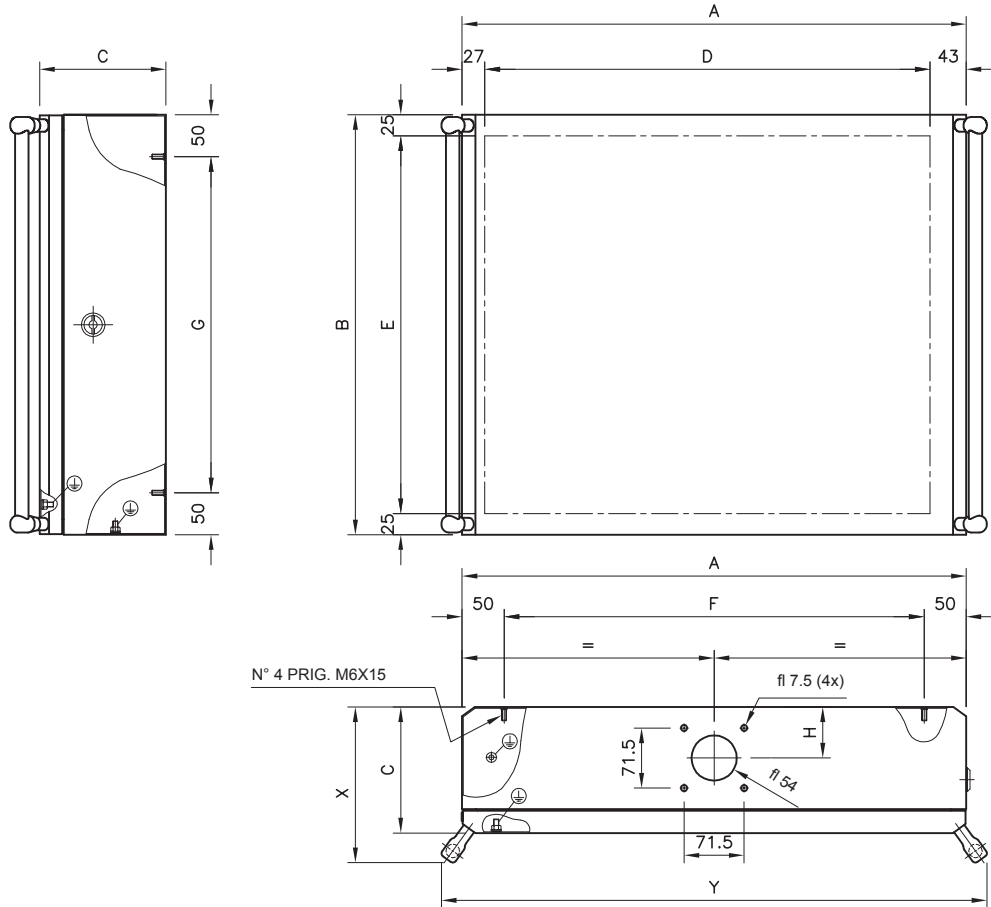


## BOX DE MANDO SERIE BK

- Realizados en acero inoxidable EN 1.4301 (AISI 304) satinado finamente y protegido.
- Cofre realizado de una hoja única de chapa espesor 15/10 con moldeado por pliegues múltiples en el borde delantero de la envoltura y portezuela con esquinas radiadas
- Envoltura agujereada para el montaje de los brazos articulados tipo BJ-BS-BL con junta giratoria cód. GBK12060.
- Portezuela ciega ensamblada con bisagras, con cerradura lateral para aprovechar al máximo el espacio agujereado.
- Placa interna no prevista.
- Manilla de agarre ergonómica en AISI 304, bajo pedido.
- Bisagras internas en acero inox.: apertura 120° según recomendación CEI EN 60204-1
- Junta de estanqueidad en espuma de poliuretano bi-componente.
- Predisposición para puesta a tierra en conformidad con las normas vigentes.
- Grado de protección IP66
- Cerraduras con impresión de doble peine del tipo unificado Ø 3 por B.T. con partes externas de acero inoxidable.
- Junta cód. GKS instalada.



Posibilidad de aplicación de display en el lado trasero del box.



**IP66**

EN 60 529 EN 60-529/AI



EN 60204-1 89/392/EEC

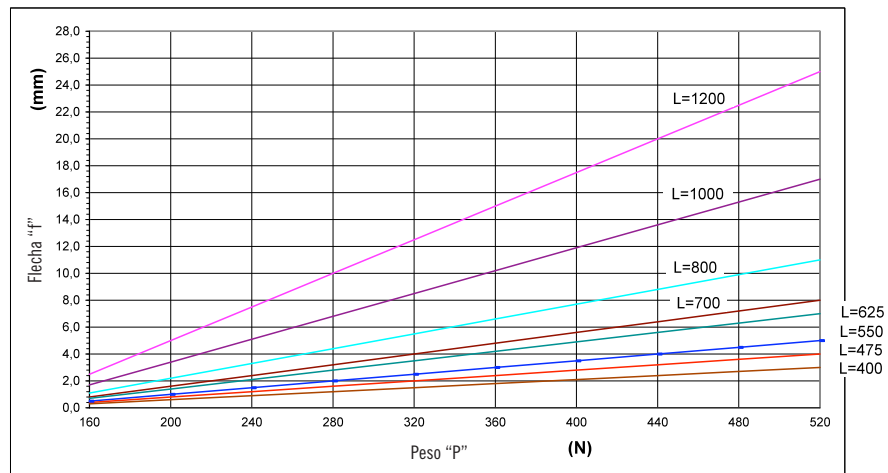
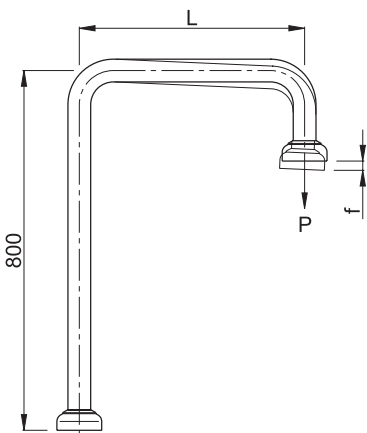
CÓD VERSIÓN		TAMAÑO			ESPACIO ÚTIL					CON MANILLA	
SIN MANILLA	CON MANILLA	A (mm)	B (mm)	C (mm)	D (mm)	E (mm)	F (mm)	G (mm)	H (mm)	X (mm)	Y (mm)
<b>BK33</b>	<b>BK33M</b>	350	300	130	280	250	250	200	50,7	165	400
<b>BK43</b>	<b>BK43M</b>	450	350	130	380	300	350	250	50,7	165	500
<b>BK44</b>	<b>BK44M</b>	450	450	130	380	400	350	350	50,7	165	500
<b>BK54</b>	<b>BK54M</b>	520	450	130	450	400	420	350	50,7	165	570
<b>BK55</b>	<b>BK55M</b>	500	500	130	430	450	400	400	50,7	165	550
<b>BK65</b>	<b>BK65M</b>	600	500	150	530	450	500	400	60,7	185	650



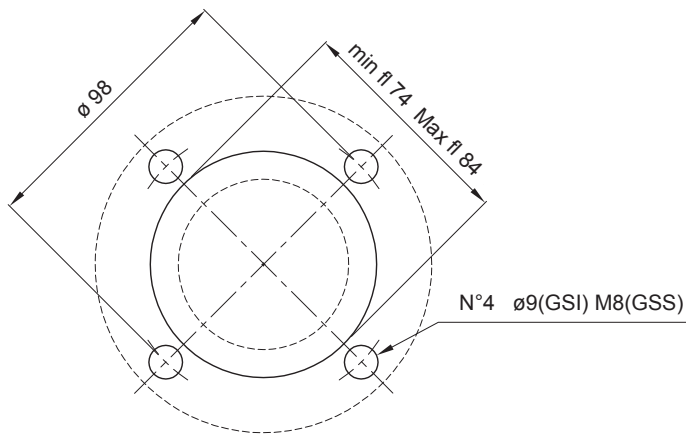
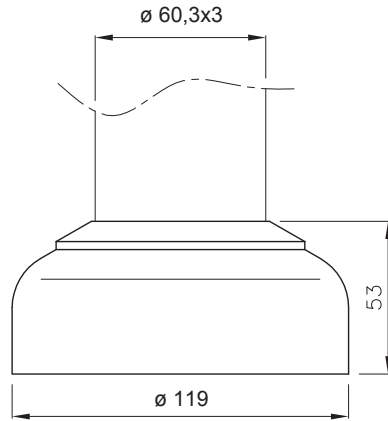
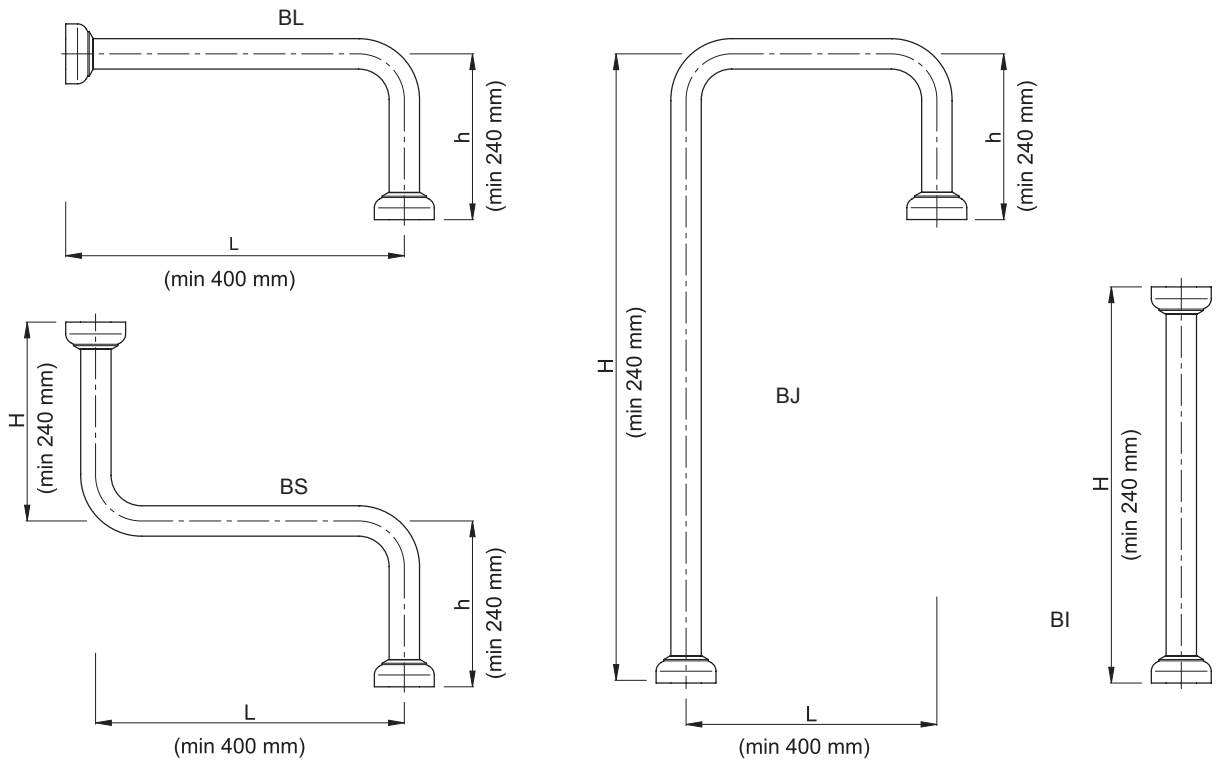
## BRAZOS ARTICULADOS SERIE BL-BJ-BS

- Realizados en tubo de acero inoxidable AISI 304  $\varnothing$  60.3 espesor 3 con acabado microgranillado o pulido.
- Pueden ser suministrados curvados en forma de "J", de "S" o bien de "L", en las dimensiones pedidas por el cliente.
- En las extremidades se sueldan, bajo pedido, las juntas articuladas o fijas.

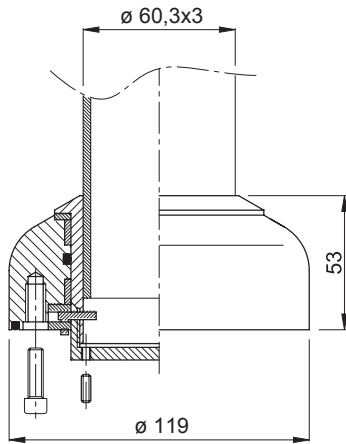
**NOTA:** cuando el brazo tenga que soportar un artículo diferente de nuestros box serie BC-BK, controlar la rigidez de la pared a sostener.







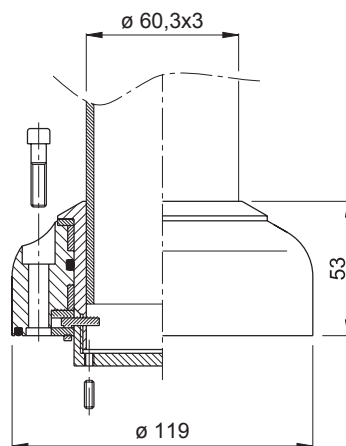
## JUNTA ARTICULADA CON FIJACIÓN INFERIOR



Realizada en acero inox (en 1.4301 AISI 304) satinado finalmente, está provista de junta de estanqueidad y parada que impiden su rotación más allá de 360°. La forma ha sido estudiada para minimizar las grietas. Dos aros de autolubricado garantizan el deslizamiento mientras una virola permite regular la fricción, dosificando la fuerza necesaria para la rotación. La junta articulada lleva un casquillo que se suelda al tubo del brazo. El acoplamiento entre casquillo y tubo es sumamente exacto, por ello la soldadura resulta fácil de forma que, si es necesario, pueda ser efectuada por el cliente mismo que podrá así decidir al último momento las dimensiones del brazo. La fijación está prevista por medio de 4 tornillos M8, colocados en la zona inferior fuera vista.

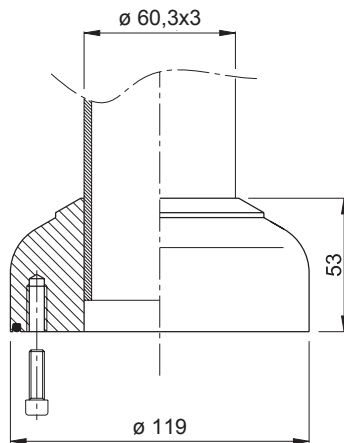
- GSI

## JUNTA ARTICULADA CON FIJACIÓN SUPERIOR



Cuando precise una junta articulada pero no sea posible efectuar la fijación en la zona inferior, ha sido estudiado en alternativa una junta similar a la anterior, cuya fijación se efectúa en la parte superior, por medio de tornillos visibles.

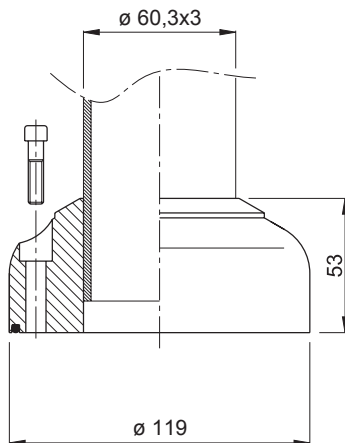
- GSS



## JUNTA FIJA CON SUJECION INFERIOR

Dimensiones y formas idénticas a las de la junta articulada, se fija por medio de soldadura y se utiliza cuando no sea necesaria la rotación de la extremidad a la que se aplica. La fijación está prevista por 4 tornillos M8 colocados en la zona inferior fuera vista.

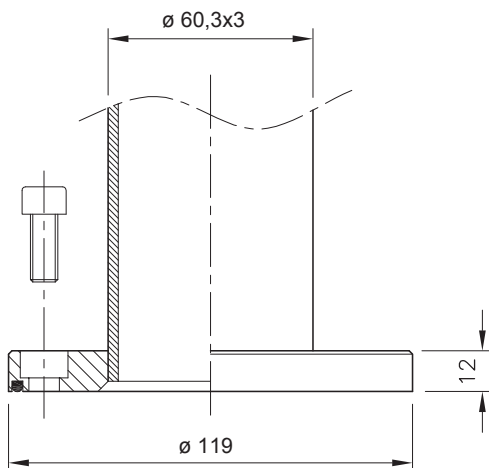
- GFI



## JUNTA FIJA CON SUJECION SUPERIOR

Tiene la función de la junta fija, se usa cuando la zona inferior no es accesible para la fijación y por tanto se efectúa en la parte superior por medio de tornillos visibles.

- GFS



## PEQUEÑA BRIDA PARA SOLDAR

De acero inoxidable EN 1.4301 (AISI304), se aconseja su uso en lugar de la articulada cuando no sea necesaria la rotación de la extremidad a la que se aplica: hay que soldarla directamente al tubo, por cuenta del cliente. Bajo pedido puede suministrarse ya soldada al mismo tubo.

- GFF

**NOTICIAS**

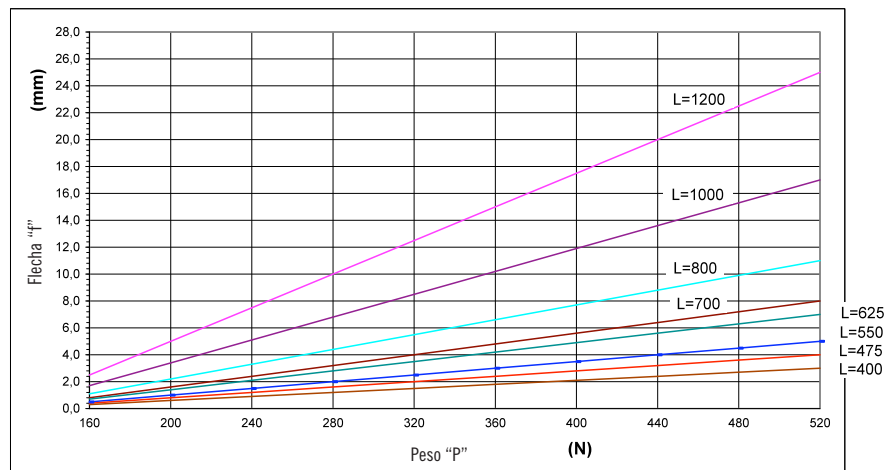
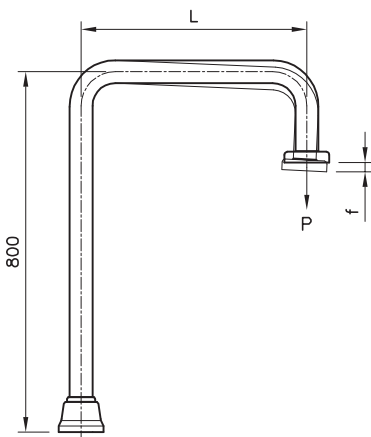


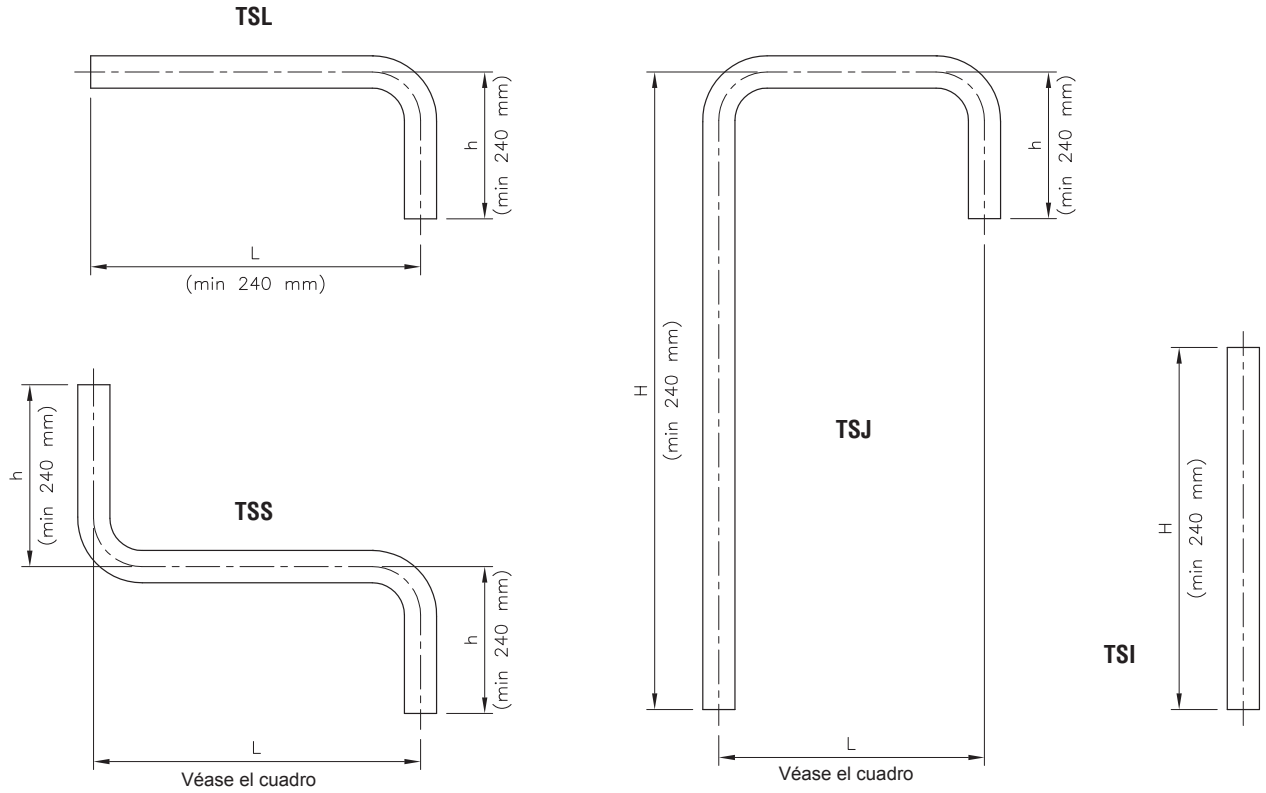
*La sencillez particular de montaje de las juntas que no requieren alguna soldadura permite rapidez en las entregas y montaje por parte del cliente.*

## BRAZOS ARTICULADOS SERIE TL- TJ-TS

- Realizados en tubo de acero inoxidable AISI 304 Ø 60.3 espesor 3 con acabado pulido.
- Pueden ser suministrados curvados en forma de "J", de "S" o bien de "L", en las dimensiones pedidas por el cliente.
- Algunos anchos están ya definidos y disponibles en almacén (ver tabla en Pág. 119), de todas maneras se pueden solicitar otros tamaños.
- En las extremidades se sueldan, bajo pedido, las juntas articuladas o fijas.
- El brazo es suministrado con las juntas montadas (no ensambladas bajo pedido).

**NOTA:** cuando el brazo deba sostener un artículo diferente de nuestros box serie BC-BK, controlar la rigidez de la pared a sostener.



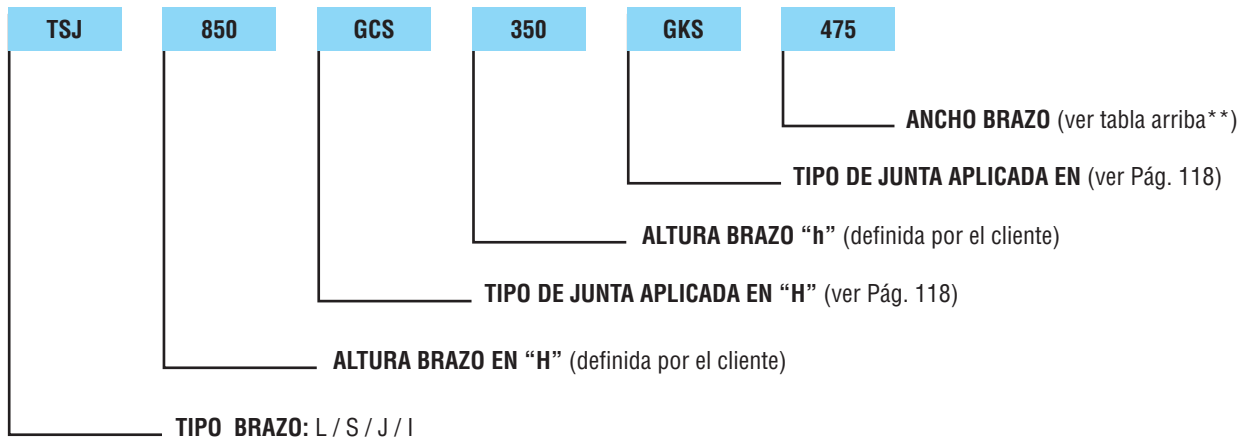


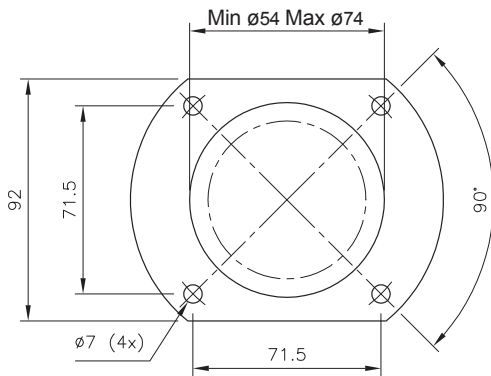
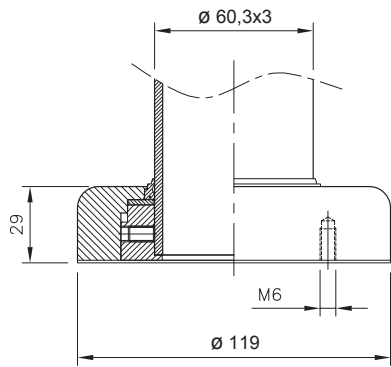
**\*\*ESTANDARD EN ALMACEN**

- L.400
- L.475
- L.550
- L.625
- L.700
- L.775

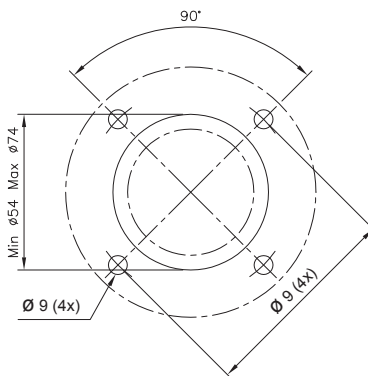
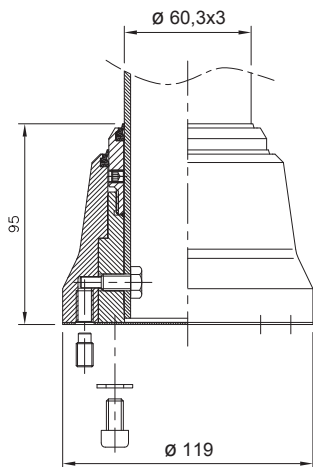
**TABLA DE IDENTIFICACION DEL CODIGO PARA PEDIDOS**

**NOTAS:** otros tamaños bajo pedido





PLANTILLA DE PERFORACIÓN



PLANTILLA DE PERFORACIÓN

### JUNTA K ARTICULADA

Realizada en acero inox EN 1.4301 (AISI 304) está dotada de empaquetaduras para garantizar la estanqueidad; su forma de construcción simple y compacta la hace particularmente idónea para la combinación con el box de mando.

La junta no requiere ningún tipo de soldadura, debe ser calzada el tubo y fijada por tornillos M6 suministrados, que permiten al cliente pedir la junta no aplicada al brazo y / o al instalador reducir la altura en curso de montaje.

Está dotada de un retén que limita el ángulo de rotación a 355°.

- GKS

### JUNTA ARTICULADA

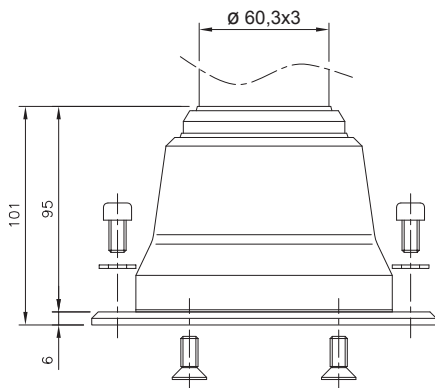
Realizada en acero inox EN 1.4301 (AISI 304), está completa de empaquetadura para garantizar la estanqueidad.

La particular forma y los criterios constructivos garantizan una elevada rigidez y la hacen idónea para la fijación por tornillos M8 suministrados en dotación, sea a un plano de soporte (que debe ser suficientemente rígido) que al brazo al cual es calzado sin ningún tipo de soldadura.

La ausencia total de soldaduras permite al cliente pedir la junta no aplicada en el brazo y /o al instalador reducir la altura en curso de montaje.

Es posible limitar el ángulo de rotación a 85°, 175°, 265° o 355°.

- GCS

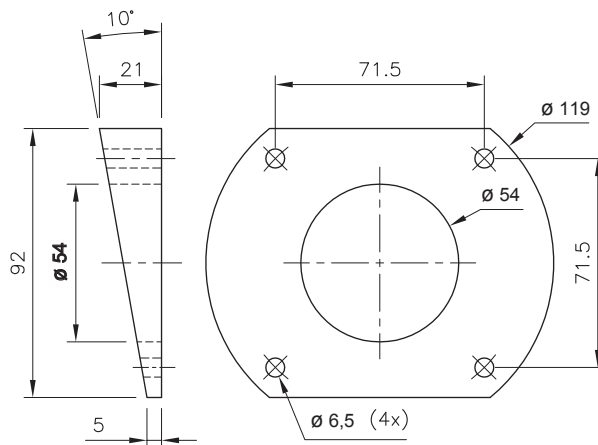
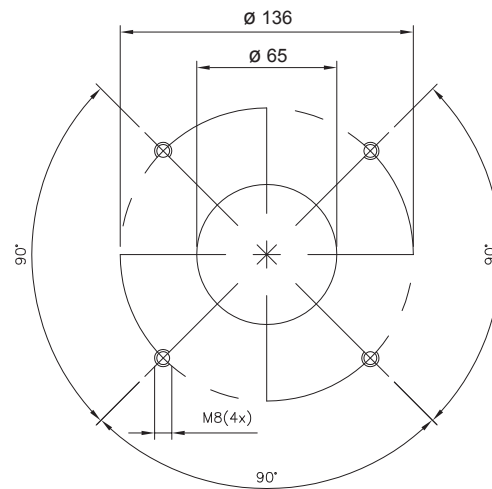
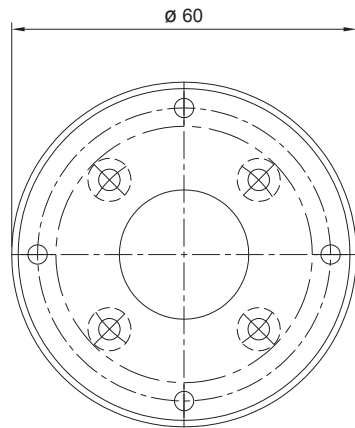


## BRIDA

Realizada en acero inox EN 1.4301 (AISI 304) permite la fijación desde arriba, por medio de tornillos M8 suministrados en dotación, de la junta cód. GCS cuando no sea posible la fijación desde abajo.

- FFS

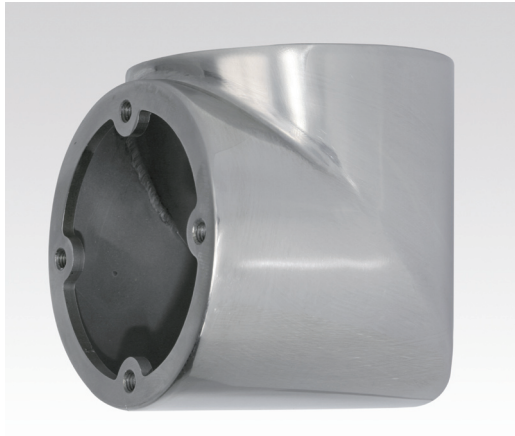
DIMA DI FORATURA  
DRILLING TEMPLATE



## BRIDA INCLINADA

Estudiada para permitir el montaje de box de mando serie BC y serie BK sobre la junta GKS. Realizada en acero inox EN: 1.4301 (AISI 304) finamente satinada, está inclinada de  $10^\circ$  y se suministra en dotación con junta de estanqueidad y tornillos de fijación.

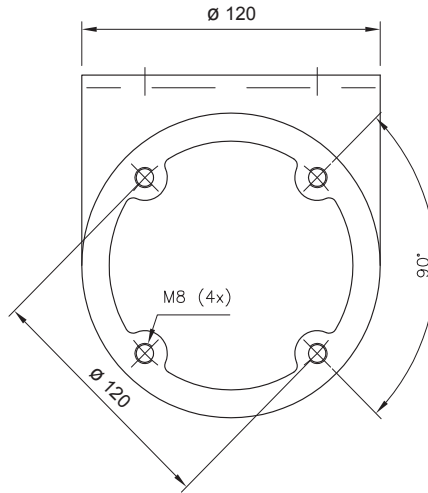
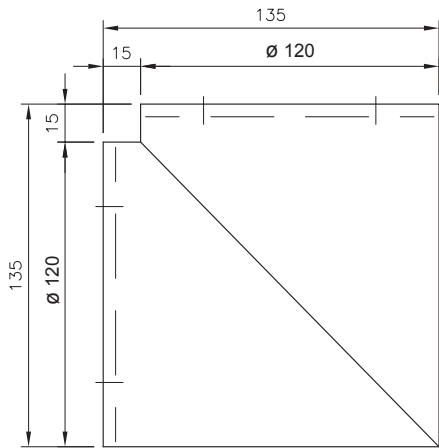
- AGK



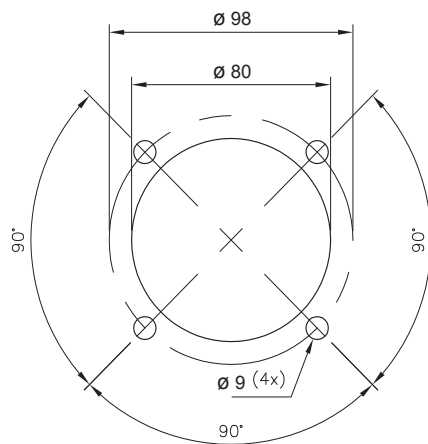
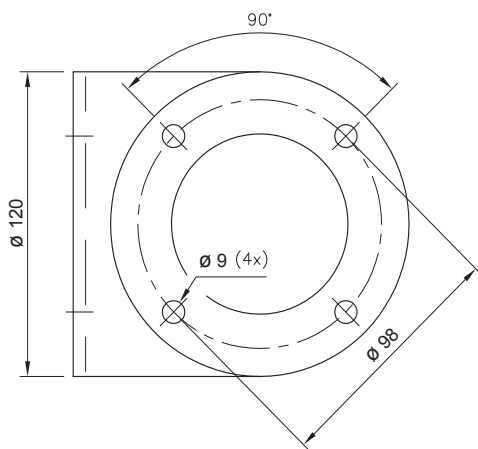
**CONSOLA**

Realizada enteramente en acero inox EN 1.4301 (AISI 304) se utiliza para la aplicación del brazo a una pared vertical. Es empernada desde el interior de la estructura, que debe ser suficientemente rígida, en la cual es sujeta por 4 tornillos M8 fuera vista.

- **GL60**



PLANTILLA DE PERFORACIÓN





# botoneras y cajas de derivacion

PS-DS DE-PE

124

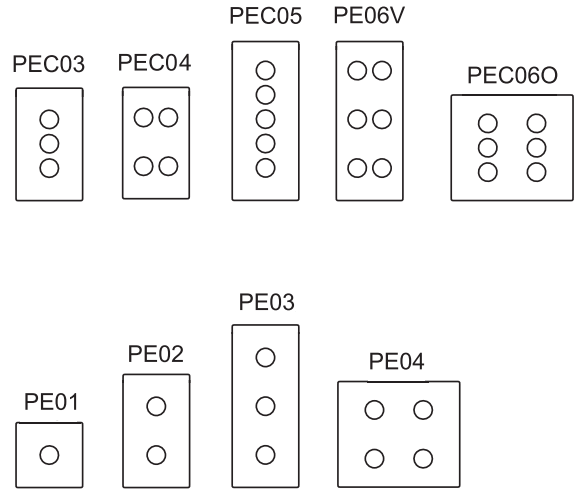
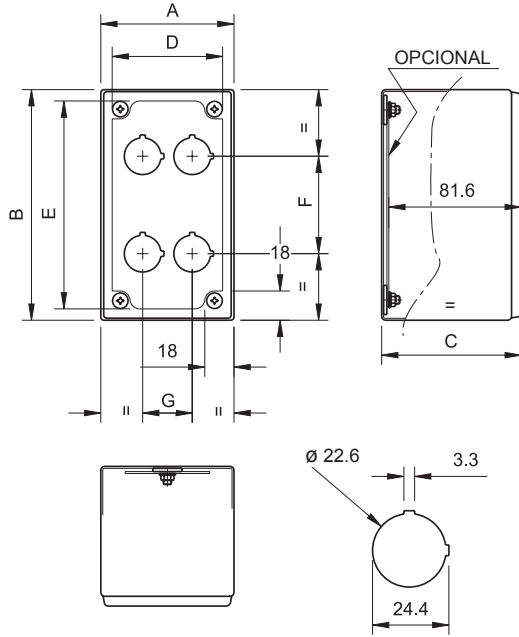
122



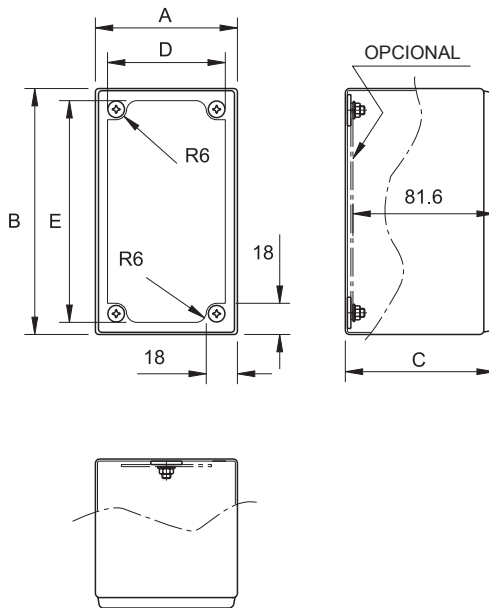


## BOTONERAS “PE” Y CAJAS DE DERIVACIÓN “DE”

- Realizadas en acero inoxidable EN 1.4301 (AISI 304), espesor 12/10, satinado finamente. Bajo pedido pueden suministrarse realizadas con aceros inoxidables diferentes y personalizadas según exigencias específicas.
- Las técnicas punta de soldaduras utilizadas permiten mantener inalterada la composición química del material, evitando fenómenos de corrosión en las zonas de soldadura.
- La tapa está fijada por tornillos provistos de arandelas de estanqueidad y anti escape.
- Empaquetadura en espuma de neopreno (EPDM) de células cerradas, anti-aceite y auto extingible.
- El grado de protección, instalando correctamente los componentes apropiados, es IP66, de conformidad con las normas CEI EN 60529.
- Predisposición para puesta a tierra en conformidad con las normas vigentes.
- Todas las cajas están provistas de espárragos para la eventual fijación de la barra DIN.
- La serie PE está perforada en la tapa para botonera normalizada  $\varnothing 22.5$
- La placa de montaje está realizada en sendzimir y, bajo pedido, es disponible a partir de los modelos PE02, DE02, PEC03 y PEC04.



ART.	A	B	C	D	E	F	G	COD. Panel - OPCIONAL
PE01/304	82	82	86	68	68	-	-	-
PE02/304	82	142	86	68	128	60	-	P02C03
PEC03/304	82	142	86	68	128	30	-	P02C03
PEC04/304	82	142	86	68	128	60	30,5	P02C03
PE03/304	82	202	86	68	188	60	-	P03
PEC05/304	82	202	86	68	188	30	-	P03
PEC06V/304	82	202	86	68	188	60	30,5	P03
PE04/304	152	132	86	138	118	60	60	P04C06
PEC060/304	152	132	86	138	118	30	60	P04C06

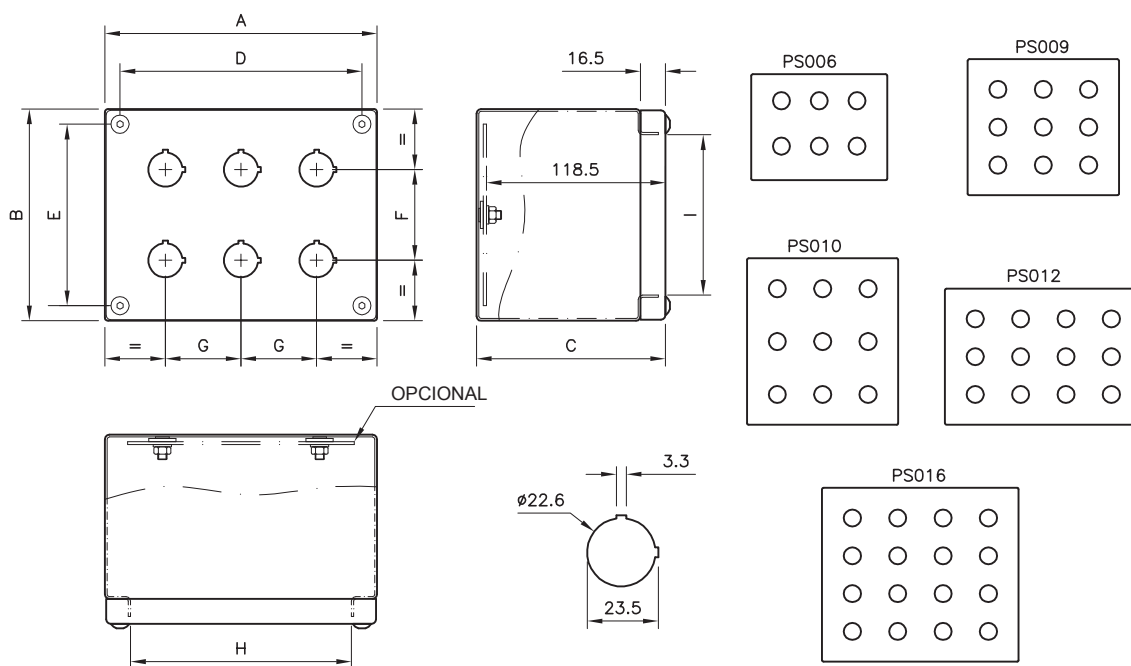


ART.	A	B	C	D	E	COD. Panel - OPCIONAL
DE01/304	82	82	86	68	68	-
DE02/304	82	142	86	68	128	P02C03
DE03/304	82	202	86	68	188	P03
DE04/304	132	152	86	118	138	P04C06



## BOTONERAS “PS” Y CAJAS DE DERIVACIÓN “DS”

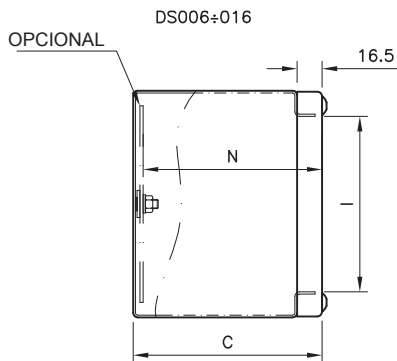
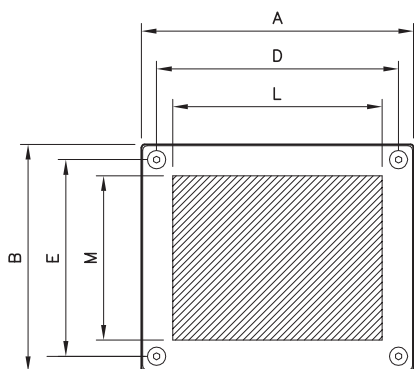
- Realizadas en acero inoxidable EN 1.4301 (AISI 304), satinado finamente. Bajo pedido pueden suministrarse realizadas con aceros inoxidables diferentes y ser personalizadas según exigencias específicas.
- Las técnicas punta de soldaduras utilizadas permiten mantener inalterada la composición química del material, evitando fenómenos de corrosión en las zonas de soldadura.
- La tapa está fijada por tornillos especiales M5 anti escape.
- Empaquetadura de espuma de goma de neopreno de células cerradas, anti-aceite y auto extingüible.
- El grado de protección, instalando correctamente los componentes apropiados, es IP66, de conformidad con las normas CEI EN 60529.
- Predisposición para puesta a tierra en conformidad con las normativas vigentes. Para la botonera se suministra un adecuado collar de latón estañado para colocar debajo de un bloqueo en contacto directo con la chapa.
- En el fondo están aplicados espárragos M6 inox para fijar barras y perfiles.
- La serie PS está perforada en la tapa para botonera normalizada  $\varnothing 22.5$ .
- La placa interna está realizada en sendzimir (bajo pedido).
- Las cajas de la serie PS y DS pueden ser presurizadas en conformidad con las normativas vigentes CEI 64-2 y CEI31-1 para plantas de seguridad A -SI y cofres de sobre-presión interior Ex-p.



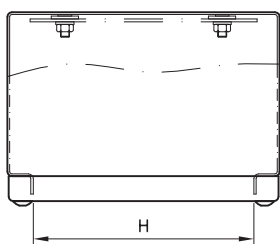
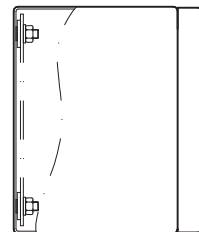
	Underwriters Laboratories	IP66	EN 60 529
	TYPE NEMA 4X, 4, 12, 1		Standard UL508A - UL50 Standard 250
			EN 60204-1 89/392/EEC
			EN 60079-0 EN 61241-0 EN 61241-1

ART.	A	B	C	D	E	F	G	H	I	COD. Panel - OPCIONAL	MATERIAL	SP.
PS006/304	190	150	125	170	130	60	50	158	118	PI06	AISI304	12-10
PS009/304	210	190	125	190	170	50	60	178	158	PI09	AISI304	12-10
PS012/304	270	190	125	250	170	50	60	238	158	PI12	AISI304	12-12
PS016/304	270	240	125	250	220	50	60	238	208	PI16	AISI304	12-12
PS006/316	190	150	125	170	130	60	50	156	116	PI06	AISI316L	15-10
PS009/316	210	210	125	190	190	60	60	176	176	PI10	AISI316L	15-10
PS012/316	270	190	125	250	170	50	60	236	156	PI12	AISI316L	15-10
PS016/316	270	240	125	250	220	50	60	236	206	PI16	AISI316L	15-10

NOTA: todas las botoneras tienen 2 agujeros de fijación.



DS020÷060

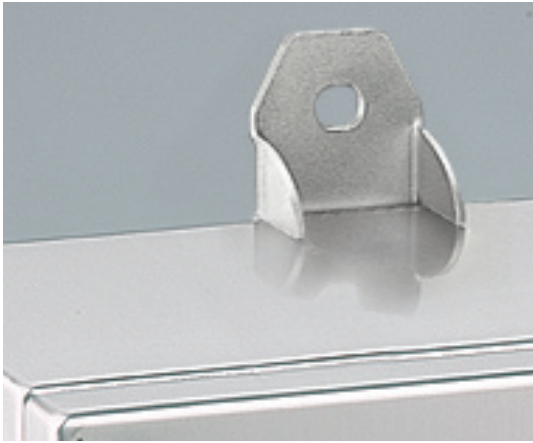


ESPACIO ÚTIL PARA PERFORACIÓN

	Underwriters Laboratories	IP66	EN 60 529
c	US LISTED	TYPE NEMA 4X, 4, 12, 1	Standard UL508A - UL50 Standard 250
			EN 60204-1 89/392/EEC
	II 2 GD		EN 60079-0 EN 61241-0 EN 61241-1

ART.	A	B	C	D	E	F	G	H	I	COD. Panel - OPCIONAL	MATERIAL	SP.
PS006/304	190	150	125	170	130	60	50	158	118	PI06	AISI304	12-10
PS009/304	210	190	125	190	170	50	60	178	158	PI09	AISI304	12-10
PS012/304	270	190	125	250	170	50	60	238	158	PI12	AISI304	12-12
PS016/304	270	240	125	250	220	50	60	238	208	PI16	AISI304	12-12
PS006/316	190	150	125	170	130	60	50	156	116	PI06	AISI316L	15-10
PS009/316	210	210	125	190	190	60	60	176	176	PI10	AISI316L	15-10
PS012/316	270	190	125	250	170	50	60	236	156	PI12	AISI316L	15-10
PS016/316	270	240	125	250	220	50	60	236	206	PI16	AISI316L	15-10

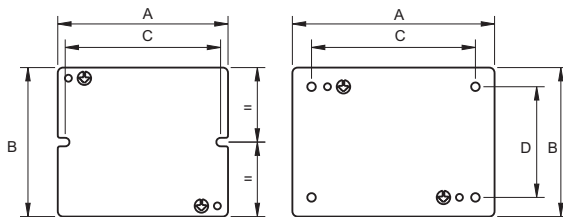
NOTA: Tutte le scatole di derivazione hanno 2 fori di fissaggio tranne quelli della DS2, DS25 e DS43 che ne hanno 4.



## FIJACIONES DE PARED

Realizados en acero inoxidable AISI 316, se suministran en kit de montaje y pueden ser aplicados fácilmente realizando dos agujeros de  $\varnothing 8$  en el fondo del cofre. La resistencia al agua y al polvo es total ya que están dotados de las empaquetaduras de estanqueidad apropiadas.

- **SP021** - kit de 2 pz.



## PLACA INTERNA

Disponible a partir de los modelos PS02, DS02, PE02, DE02, PEC03 y PEC04, está realizada en sendzimir. Se fija al fondo del cofre por medio de los espárragos pre-dispuestos.

COD. Panel de interior	A	B	C	D	COD. botoneras y cajas derivación
<b>P02C03</b>	125	52	117	-	PE02/304 DE02/304 PEC03/304 PEC04/304
<b>P03</b>	185	52	177	-	PE03/304 DE03/304 PEC05/304 PEC06V/304
<b>P04C06</b>	135	102	127	-	PE04/304 DE04/304 PEC060/304
<b>PI006</b>	162	100	148	-	PS006/304 DS006/304 PS006/316 DS006/316
<b>PI009</b>	182	140	168	-	PS009/304 DS009/304
<b>PI010</b>	182	160	168	-	PS010/316 DS010/316
<b>PI012</b>	242	140	228	-	PS012/304 DS012/304 PS012/316-DS012/316
<b>PI016</b>	242	190	228	-	PS016/304 DS016/304 PS016/316 DS016/316
<b>PI020</b>	280	190	265	175	DS020/304 DS020/316
<b>PI025</b>	280	240	265	225	DS025/304 DS025/316
<b>PI043</b>	360	260	345	245	DS043/304

**NOTA:** todas las placas internas de las botoneras y cajas de derivación tienen 2 agujeros de fijación excepto las DS20, DS25 y DS43 que tienen 4 con distancia entre ejes "C-D".



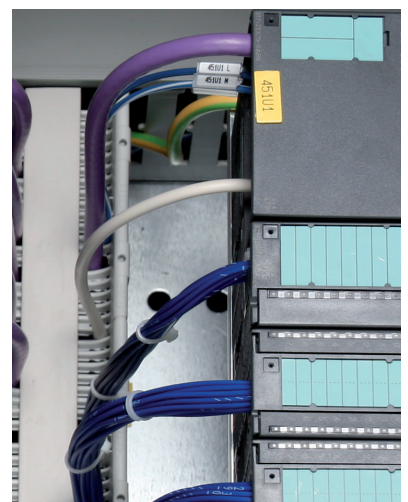
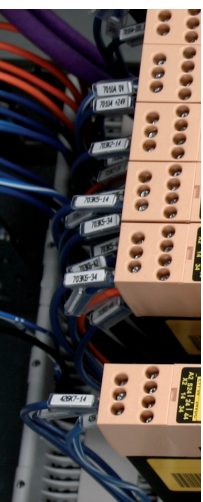


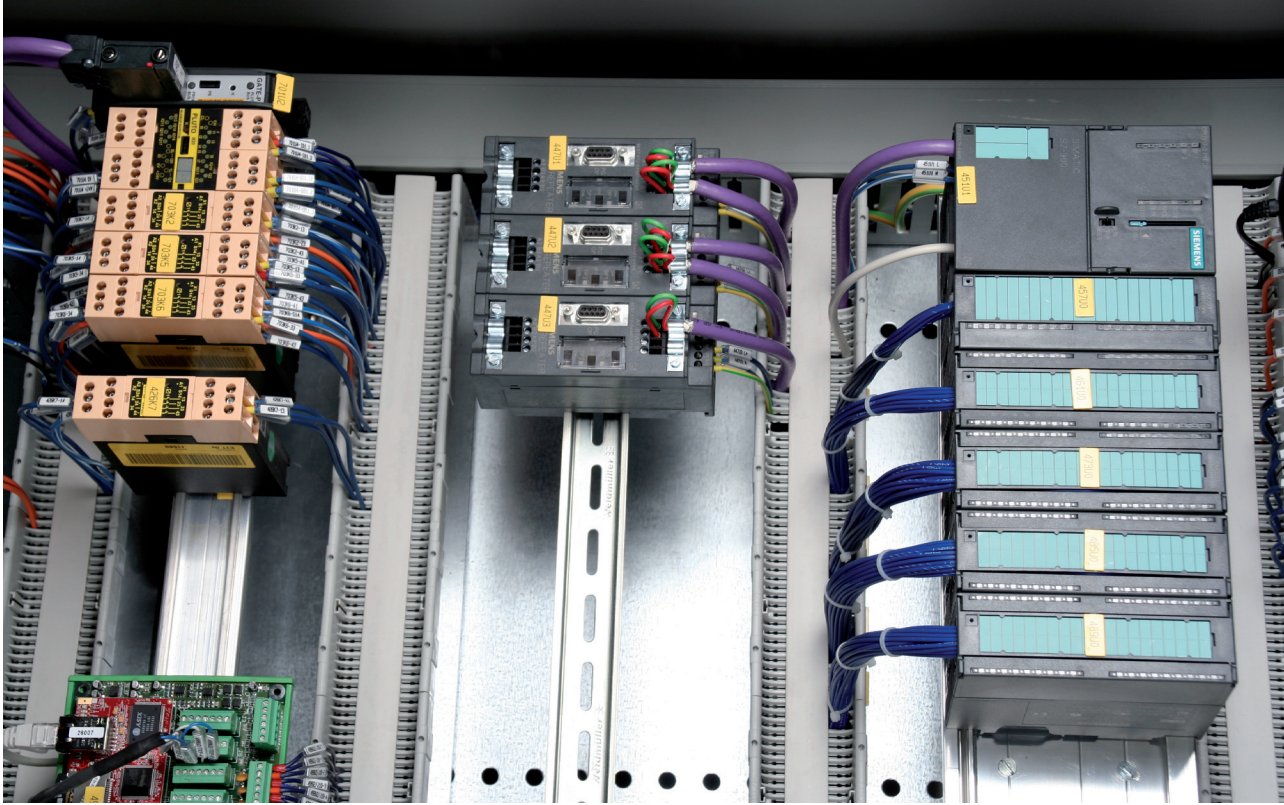
# ■ sistema SRS

NOTICIAS

SRS

130





## SISTEMA DE CABLEADO PARA RECUPERACION DE ESPACIO SRSù

Siempre atentos a las exigencias de nuestros clientes, hemos puesto a punto un sistema de cableado que, aprovechando el concepto de trabajo en dos niveles, permite recuperar espacio en el interior de un armario aún manteniendo la flexibilidad del sistema tradicional con consiguiente limitación de los costos.

El sistema está constituido por pocos elementos estándar que permiten hacer frente a las necesidades más variadas. El uso de una placa interna como base permite pasar del cableado tradicional al SRS con extrema sencillez sin tener que seguir esquemas predefinidos y aprovechando cuando precisa, toda la profundidad disponible del armario.

## RECUPERACION DE ESPACIO

Este sistema, gracias a la posibilidad de reducir el espacio entre equipos, permite recuperar hasta el 30% respecto a un cableado tradicional; de hecho, los canales, dotados de tapa a peine para la entrada de los cables desde arriba, están colocados debajo del nivel de los componentes. Esto permite una recuperación de 3 cm. aproximadamente por cada fila de componentes, aprovechando todo el ancho de la placa.

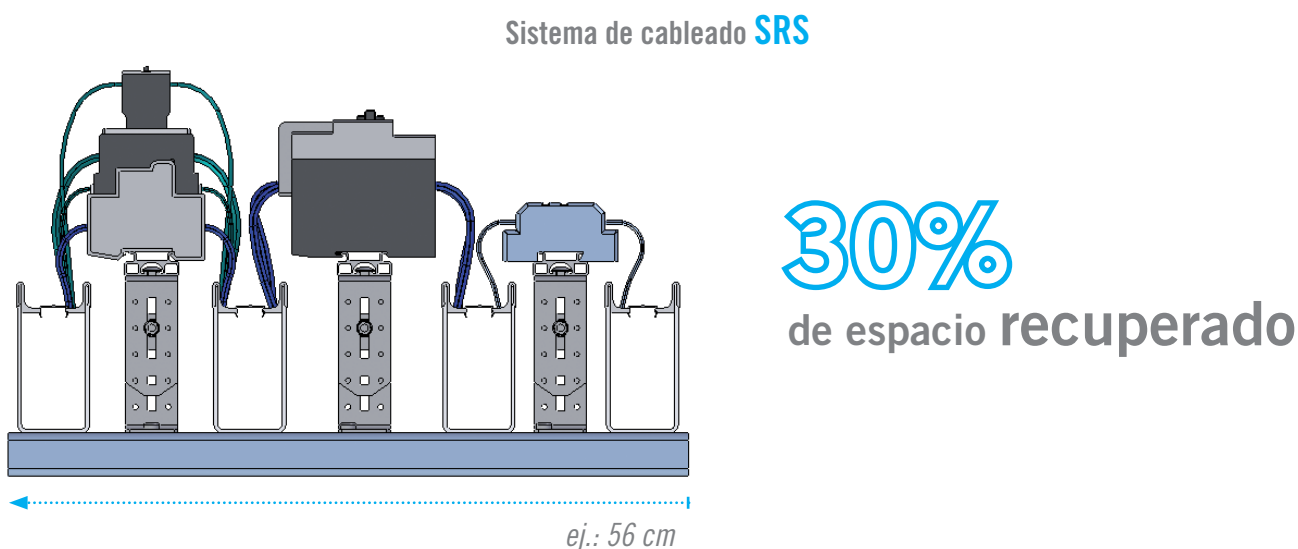
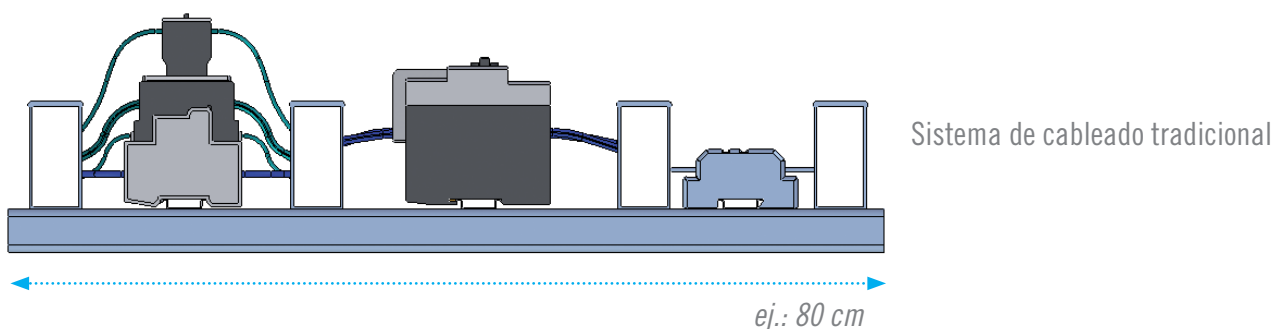
## FLEXIBILIDAD

El uso de la placa interna permite utilizar el sistema sólo en presencia de ventajas reales (equipos predispuestos para el montaje sobre barras DIN y cajas de bornes). Inversores de tamaño medio-grandes, transformadores, interruptores y/o equipos particulares, pueden en cambio ser aplicados directamente sobre la placa interna. Además, es posible pasar de una disposición horizontal a una vertical o mixta sin ningún vínculo.

Como para el cableado tradicional, queda invariada la posibilidad de hacer modificaciones en fase de construcción y/o en el terreno después de haber instalado el armario.

## ECONOMICIDAD

La recuperación de espacio permite utilizar armarios con dimensiones inferiores o con un menor número de columnas (si montados en conjunto). Su sencillez, su simplicidad de uso y el limitado número de componentes a gestionar permiten un ahorro considerable en términos de costos y tiempo de montaje.



## PLACAS INTERNAS PS

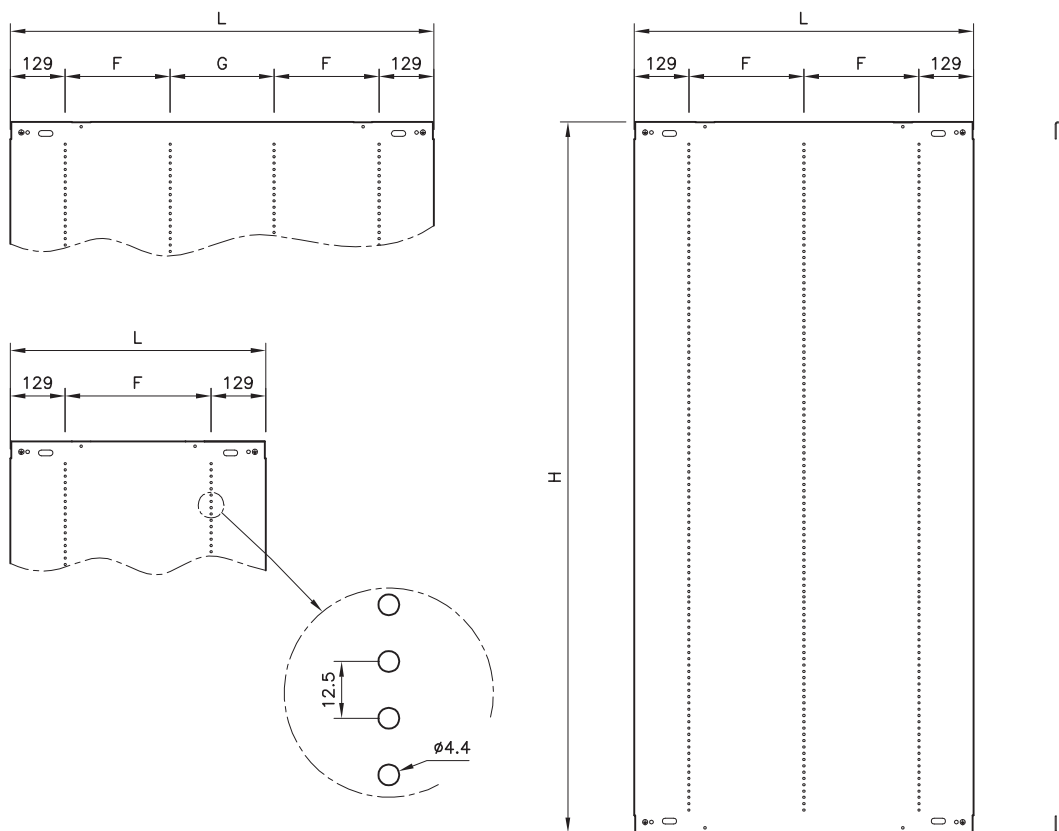
Realizadas en chapa galvanizada sendzimir EN10142, han sido estudiadas para permitir de aprovechar todo el ancho del armario; por lo tanto, se aconseja el uso de armarios con laterales extraíbles.

El agujereado vertical paso 12,5 mm. y las líneas graduadas para aplicar a la placa, dan referencia precisa en mérito a la fijación de los estribos para el soporte de las barras DIN porta componentes.

El uso de estas placas para armarios en conjunto, no necesita de las placas intermedias porque las mismas pueden estar conectadas directamente una a la otra.

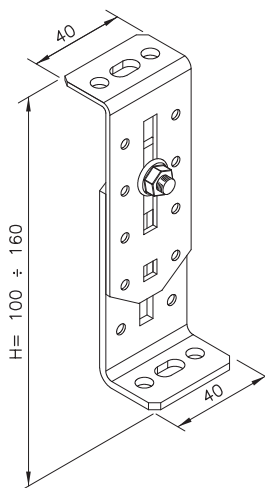
Pueden además ser utilizadas como placas para el cableado tradicional.

En el sistema de cableado para recuperación de espacio SRS no es de todas maneras indispensable utilizar las placas PS, ya que, se pueden usar las tradicionales agujereando donde sea necesario fijar los estribos para soportar las barras DIN.



ART.	L	H	F	G	PARA ARMARIOS								
PS0617	608	1692	350	/	MC0685	-	MC0686	-	MC0688	-	CX0685	-	CX0686
PS0619	608	1892	350	/	MC0605	-	MC0606	-	MC0608	-	CX0605	-	CX0606
PS0817	808	1692	275	/	MC0885	-	MC0886	-	MC0888	-	CX0885	-	CX0886
PS0819	808	1892	275	/	MC0805	-	MC0806	-	MC0808	-	CX0805	-	CX0806
PS1017	1008	1692	250	250	MC1085	-	MC1086	-	MC1088	-	CX1085	-	CX1086
PS1019	1008	1892	250	250	MC1005	-	MC1006	-	MC1008	-	CX1005	-	CX1006
PS1217	1211	1692	325	300	MC1285	-	MC1286	-	MC1288	-	CX1285	-	CX1286
PS1219	1211	1892	325	300	MC1205	-	MC1206	-	MC1208	-	CX1205	-	CX1206

(\*) NOTA: para armarios L.1600 son necesarias n° 2 placas PS0817 o PS0819 según la altura.

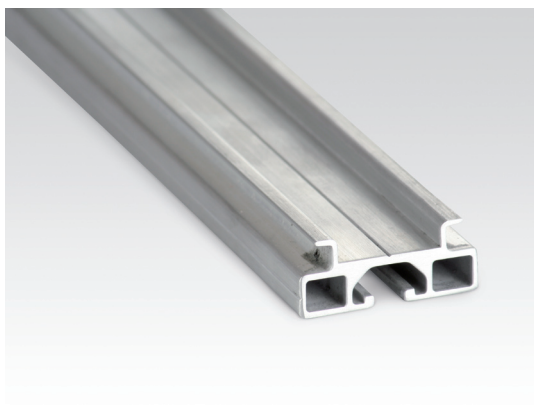


## ESTRIBOS PARA SOPORTAR LAS BARRAS DIN

Los estribos para soportar las barras DIN están realizados en chapa galvanizada sendzimir EN10142 y son regulables en altura de 100 a 160 mm.

Son suministrados en kit de 10 estribos, completos de tornillos para fijación a la placa y a la barras DIN.

- **SRS-K100**



## BARRAS PERFILADAS DIN

Barras a  $\Omega$  DIN EN50022 35x7, 5, en aluminio cuya sección además de conferir notable rigidez, permite el montaje sin tener que realizar algún agujero por medio de los tornillos con bajo cabeza cuadrado, anti rotación, en dotación a los estribos de soporte.

Son suministradas en barras de 3 mt, o bien de 1,5 m para ser fácilmente cortadas según la necesidad.

- **SRS-DIN 1500**
- **SRS-DIN 3000**

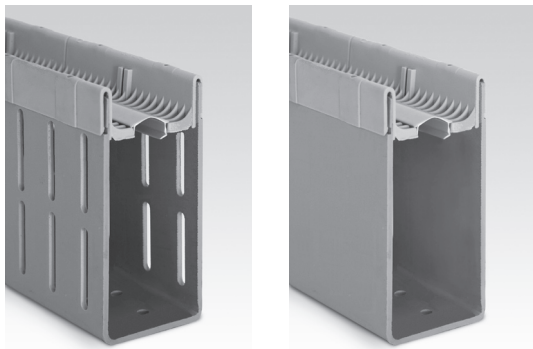


## BARRA UNIVERSAL

Barra universal en aluminio sección 30x12 lado superior liso para el montaje de equipos que no requieren el perfil DIN, la sección permite un fácil montaje a la placa interna a través de tornillos con bajo cabeza cuadrado, en dotación a los estribos de soporte.

Son suministrados en barras de 3 m o bien 1,5 m para ser cortadas según necesidad.

- **SRS-PU1500** - 1.5 mt
- **SRS-PU3000** - 3 mt



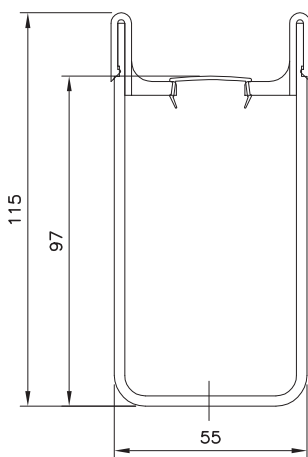
### CANAL DE CABLES CON PEINES ENTRADA CABLES

Canal completo de peines para la entrada de cables por arriba y de la relativa tapa, para realizar un cableado mas ordenado.

Realizadas en PVC gris RAL 7038, se suministran en barras de 1,5 mt.

**NOTA:** Los canales estándar, verticales NO son suministrados. (Se aconseja el uso de estos canales con una altura mínima de 100mm).

- SRS-C 100
- SRS-C 100 F



### TORNILLO CON CUADRADO BAJO CABEZA

Tornillos abombados con cuadrado bajo cabeza galvanizado M6 x 16 para la ranura de las barras SRS-DIN. Se suministran completos con tuercas rebordeadas endentadas anti-destornillamiento en embalajes de 50 piezas.

- VQSM6

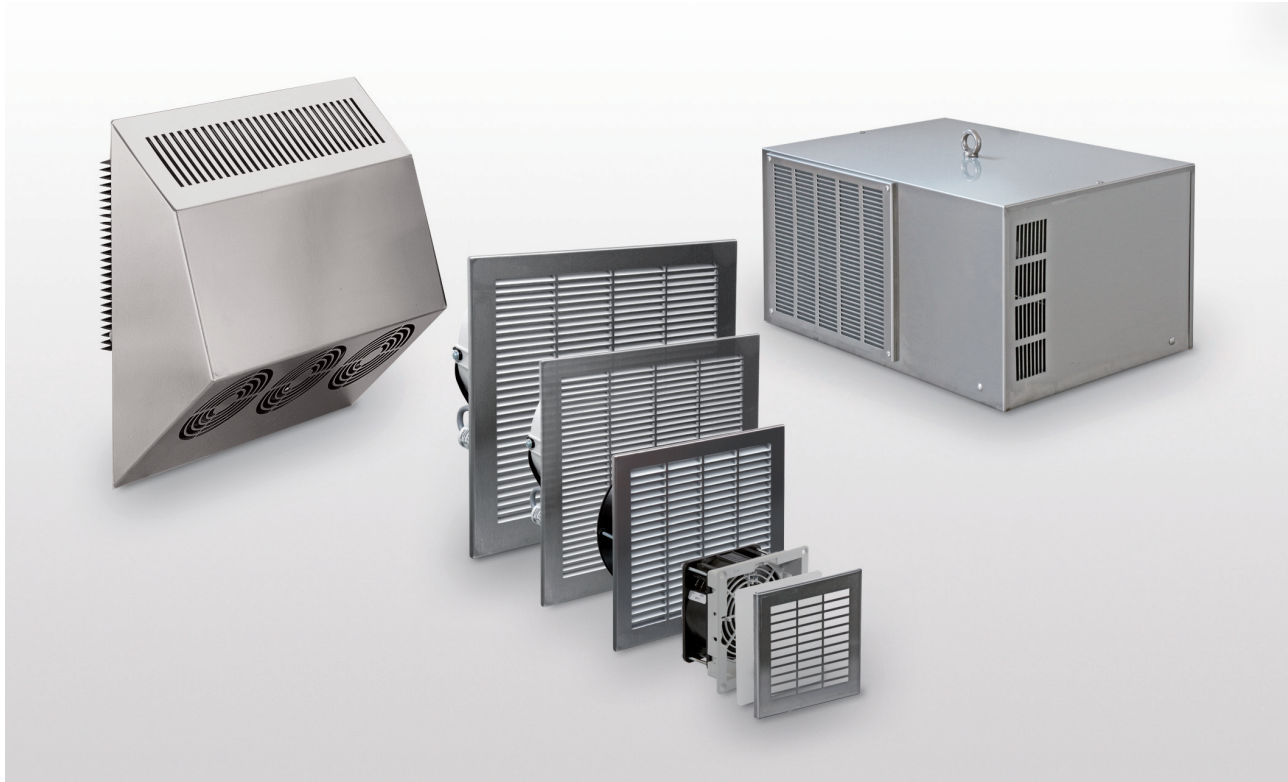


### TORNILLOS TRILOBULADOS

Tornillos de autorroscado trilobulados M5, para aplicación de canal y otros accesorios a las placas pre-taladradas serie PS, suministradas en confecciones de 100.

- VTRM5-100







## ACONDICIONADORES DE AIRE

El empleo de este sistema se aconseja cuando se deban disipar cantidades importantes de calor, teniendo en todo caso temperaturas ambiente bastante elevadas. Los acondicionadores tienen un límite de funcionamiento fijado por la temperatura exterior que puede variar de +55°C a +20°C. Se debe considerar además que este tipo de equipo de refrigeración requiere un uso correcto y un mantenimiento apropiado y regular que consiste en la limpieza del filtro del aire (cuando hay) y de la batería condensante. Es oportuno, cuando se compra, adquirir también un kit de filtros de recambio, ya que el uso de los filtros normales que se encuentran en el comercio no es aconsejable porque tienen un tamiz demasiado fino que reduce notablemente el pasaje del aire.

## SISTEMA DE VENTILACIÓN

Los filtros y los ventiladores pueden utilizarse cuando la temperatura exterior sea inferior a la interior del cuadro. Necesitan una manutención mínima, consistente en una limpieza periódica de los filtros y en la sustitución eventual de los mismos. Subrayamos que para lograr los mejores resultados posibles, es aconsejable crear flujos de aire que encuentren el menor número posible de obstáculos y que atraviesen enteramente el cuadro de abajo hacia arriba, ya que el aire caliente tiende a subir.

## CALENTADORES ANTICONDENSACIÓN

Sirven para eliminar el problema de la formación de condensación durante la parada del equipo, a debido del alcance de temperaturas muy bajas. Los calentadores mantienen la temperatura interior dentro de los valores de seguridad, eliminando así el citado problema.

## CÁLCULO DEL INTERCAMBIO TÉRMICO

El cálculo de la carga térmica a eliminar es fundamental para una correcta elección del sistema de enfriamiento y debe tener en cuenta 4 factores: el calor disipado por los equipos en el interior del cuadro, la temperatura del ambiente en que el cuadro está instalado, la temperatura que se desea mantener en el interior y las dimensiones y condiciones de instalación del cuadro mismo.

Respecto a la cantidad de calor producido por los componentes interiores, hace falta controlar y valorar los datos indicados en las fichas técnicas de los mismos componentes. Por supuesto, al efectuar este cálculo es importante tener presente la contemporaneidad en la que trabajan los varios equipos.




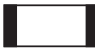





Además, como dicho anteriormente, también la temperatura del ambiente en que el armario está instalado debe ser cuidadosamente valorada. En realidad, las superficies del cuadro intercambian calor con el mismo ambiente, y en consecuencia si la temperatura exterior es inferior a la interior, pasa calor del interior al exterior, y por tanto se deberá sustraer la carga térmica producida por los componentes; por el contrario, si la temperatura exterior es superior a la interior se producirá el fenómeno contrario, y se deberá por lo tanto sumar el calor absorbido al disipado por los equipos.



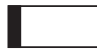



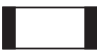


Para las superficies inoxidables se transmiten 5,5 W/m<sup>2</sup>K por cada metro cuadrado de superficie.

El cálculo de la sobre-temperatura en el interior del armario debe hacerse según la norma CEI 17/43 en base a las condiciones de empleo del armario mismo.

Para facilitar el cálculo del intercambio térmico según la normativa citada, está disponible bajo pedido la hoja del cálculo en formato Microsoft® Excel.

Para un cálculo general, es en todo caso posible seguir el siguiente esquema:

CLASE DE INSTALACIÓN (DATOS OBTENIDOS DE LA TABLA 3 DE LA NORMA CEI 17/43)			
	• $A_e = 1.8 \times H \times (L+P) + 1.4 \times L \times P$		• $A_e = 1.4 \times H \times (L+P) + 1.4 \times L \times P$
	• $A_e = 1.4 \times L \times (H+P) + 1.8 \times P \times H$		• $A_e = 1.8 \times L \times H + 1.4 \times L \times P + P \times H$
	• $A_e = 1.4 \times P \times (H+L) + 1.8 \times L \times H$		• $A_e = 1.4 \times L \times (H+P) + P \times H$
	• $A_e = 1.4 \times P \times (H+L) + 1.8 \times L \times H$		• $A_e = 1.4 \times L \times H + 0.7 \times L \times P + P \times H$
	• $A_e = 1.4 \times H \times (L+P) + 1.4 \times L \times P$		

CLAVES:		
L	H	P
= Ancho armario (m)	= Altura armariog (m)	= Profundidad armario (m)
		
Aislado de todos los lados	Panel trasero apoyado a una pared	Lado izquierdo apoyado a una pared
		
Lado derecho apoyado a una pared	Lado izquierdo y panel posterior apoyados a una pared	Lado derecho y panel posterior apoyados a una pared
		
Lados derecho e izquierdo apoyados a una pared	Empotrado con lados y panel posterior apoyados a una pared	Completamente empotrado con pared superior cubierta.

Para calcular la potencia de enfriamiento o calentamiento se deberá adoptar la fórmula siguiente:

$$Pe = PV - (k \times Ae \times \Delta t)$$

Donde Ae es la superficie efectiva del armario obtenida de la tabla 1 arriba, Dt es el valor algebraico de la diferencia entre la temperatura interior requerida y la temperatura exterior del armario, k es el coeficiente de transmisión del calor (aprox. 5.5 W/K m<sup>2</sup>), PV es la potencia efectiva disipada por el equipo en el interior de la caja, mientras Pe es la potencia de enfriamiento o calentamiento necesaria.

Para un cálculo aproximado de la potencia PV es posible referirse a la tabla "CALOR PRODUCIDO RESPECTO A LA POTENCIA UTILIZADA".

CALOR PRODUCIDO RESPECTO A LA POTENCIA UTILIZADA	
ELEKTROMOS / ELEKTRONIKUS EGYSÉGEK	Calor % Watt (*)
<b>Componente Eléctrico / Electrónico</b>	P (Watt) · 5/100
<b>Transformadores/ Inverter /Accionamientos</b>	P (Watt) · 10/100
<b>Alimentadores De Componentes Electrónicos</b>	P (Watt) · 3/100
<b>Bobinas de Relé y Contadores</b>	P (Watt) · 100/100
<b>Lámparas de Incandescencia</b>	
<b>PLC</b>	150 W egyenként
<b>Controles Numericos</b>	200 W egyenként

(\*) Valores promedios, a comprobar en base al equipo utilizado efectivamente

Para mayor claridad proponemos el ejemplo siguiente:

En un cuadro eléctrico con una superficie total de 5.3 m<sup>2</sup> se han instalado un transformador de 15000 W funcionando a plena potencia, una lámpara de 1000 watt, un PLC y un inverter de 20000 W funcionando al 80%. Basándonos en la tabla tendremos la carga total siguiente:

		Calor interior total PV
<b>Transformador 15000 x 5/100</b>	750 W	1800 = 1.80 kW
<b>Lámpara 1000 x 100</b>	100 W	
<b>PLC 150 X 1</b>	800 W	

Hipotizando que este cuadro haya sido instalado en un ambiente con temperatura igual a 40° C y que se mantenga a 30°C, comparando estos datos a la superficie total del mismo cuadro, se deduce que se transmitirá en el interior una potencia térmica de:

$$5.3 \times 5.5 \times -10 = -291.5 \text{ W}$$

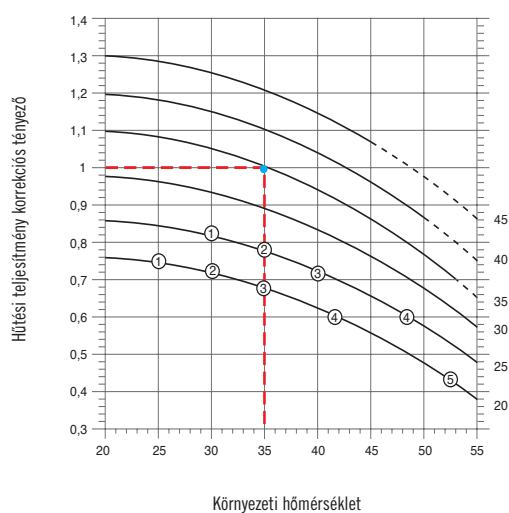
A teljes hőterhelés értéke pedig

$$Pe = 1800 - (-291.5) = 2091.5 \text{ W}$$



## ACONDICIONADORES ENFRIADOS POR AIRE

Este sistema de enfriamiento es aconsejable cuando sea necesario mantener una temperatura interior del cuadro igual o inferior a la exterior. Para evitar de comprometer la fiabilidad del equipo es oportuno valorar cuidadosamente la dimensión del acondicionador, a fin de elegir un modelo suficiente para mantener la temperatura dentro de límites aceptables incluso en las condiciones más desfavorables, aún evitando un sobre-dimensionado. Es necesario relacionar la temperatura ambiente con la interior del cuadro, para obtener lo que comúnmente se llama factor de corrección, dato necesario para definir el rendimiento nominal de un acondicionador. Para facilitar la búsqueda de dicho factor, proponemos el siguiente gráfico:



A szerkényen belüli hőmérséklet

(\*) Valores promedio a controlar en base al equipo efectivamente utilizado. Porcentaje de humedad relativa 1) 80 % 2) 60 % 3) 40 % 4) 30 % 5) 20 %

- A la derecha del diagrama se lee la temperatura interior del cuadro.
  - En el eje de las abscisas se lee la temperatura ambiente.
  - La línea punteada de las curvas indica la zona que el acondicionador puede alcanzar sólo por breves períodos.
  - Los números redondeados indican condiciones límites de trabajo, en función del porcentaje de humedad relativa externa. Programando la temperatura interior del cuadro por debajo de los valores indicados, a la apertura de las puertas se forma condensado sobre los componentes eléctricos debido al alcance del punto de rocío.
- Ejemplo de corrección en el rendimiento: para temperatura exterior de 45°C e interior de 35°C el factor de corrección es de 0,85. Por lo tanto para obtener 1.000 W con estas condiciones sirve un acondicionador con rendimiento nominal (L35L35) de  $1.000 / 0,85 = 1.176$  W. Por el contrario, un acondicionador de 1.000 W nominal rinde en estas condiciones 850 W.

Una vez determinado este valor se puede establecer el rendimiento efectivo de un acondicionador basándose en la siguiente fórmula:

Por ejemplo, para una temperatura exterior de 45°C e interior de 35°C, el factor de corrección es igual a 0.85. Esto significa que, en dichas condiciones, un acondicionador de 1000 W nominales entrega 850 W y que si se quiere obtener un rendimiento de 1000 W es necesario un acondicionador con rendimiento nominal de 1176 W (1000 W / 0.85).

<b>Potencia nominal acondicionador =</b>	Potencia refrigerante necesaria Korrekciós Tényező
	Factor de corrección

Cuando se decide utilizar acondicionadores enfriados por aire, hace falta considerar que:

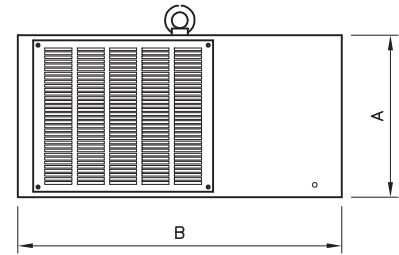
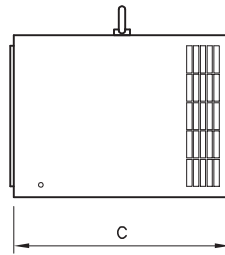
- En el lado exterior del acondicionador no deben hallarse obstáculos, para evitar un escaso rendimiento del mismo o incluso la parada del compresor debido al disparo de la protección
- El acondicionador estándar puede funcionar a una temperatura exterior mínima de 20°C y máxima de 55°C.
- La temperatura interior del cuadro debe mantenerse entre los 25°C y los 45°C. Temperaturas superiores pueden ser peligrosas para el acondicionador y para los componentes internos del cuadro, mientras que temperaturas inferiores pueden causar la formación de condensación sobre los componentes como consecuencia de la abertura de las puertas.
- Para cada acondicionador se indican determinados valores de tensión y de frecuencia, con las relativas tolerancias admitidas. Se recomienda no superar nunca dichas tolerancias, para evitar comprometer la fiabilidad y la funcionalidad del equipo.
- Comprobar siempre la presencia eventual en el aire de sustancias particulares que podrían dañar los materiales que componen el acondicionador. Además, es necesario controlar siempre si existen fuentes de calor cercanas al equipo refrigerante, la eventual exposición a agentes atmosféricos y la eventual presencia de corrientes parásitas que pueden causar fenómenos de corrosión. En fin, hay que controlar que en el aire no haya nieblas de aceite o solventes que podrían dañar los filtros poliuretánicos normales.
- En el aire siempre está presente cierto contenido de vapor de agua, por eso el vapor del aire en el interior del cuadro a acondicionar condensa sobre la batería fría del mismo acondicionador. Si el armario es estanco hacia el exterior, después de haber quitado casi todo este vapor, no se produce ninguna formación más de agua de condensación. Si por el contrario el armario está abierto (también si se trata de pequeñas aberturas), ocurre una producción continua de agua, que debe eliminarse a través del tubo apropiado previsto en el acondicionador. Dicho tubo debe estar libre de obstáculos y no llevar sifones, para evitar después de un cierto tiempo, el trasvase de condensado hacia el interior del cuadro eléctrico. Es además oportuno tener un micro interruptor en la puerta del cuadro, que pare automáticamente el funcionamiento del acondicionador, evitando así que gran parte de la potencia frigorífica se disipe para hacer condensar el vapor. Es aconsejable evitar abrir y cerrar continuamente las puertas, en caso contrario la protección interior del compresor podría parar su funcionamiento.



## ACONDICIONADORES PARA MONTAJE EN TECHO SERIE KT

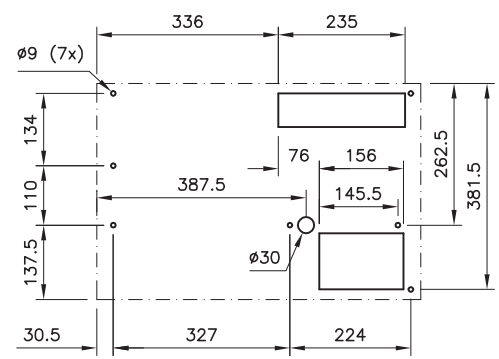
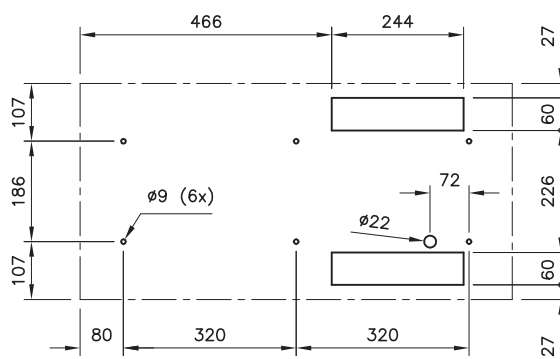
### CARACTERÍSTICAS Y EQUIPAMIENTOS ESTÁNDAR:

- Montaje en techo (exterior)
- Idóneos para instalación en armarios L. min. 800, P. min. 500
- Termostato de control interior precalibrado a 35°C
- Caja de bornes de conexión interior
- Termostato anti hielo
- Cáster en acero inoxidable EN 1.4301 (AISI 304) satinado finamente y protegido
- Filtro aire poliuretánico
- Bulones de ojal de levantamiento
- Timer de puesta en marcha compresor (para los modelos KT30.5 y KT40.5)
- Contactor compresor (para los modelos KT 30.5 y KT40.5)
- Empaquetadura de estanqueidad IP54 entre el acondicionador y el cuadro eléctrico conforme a normas CEI EN 60529 (CEI 70/1)
- Refrigerante ecológico R134a conforme a normas CE.
- Instrucciones de uso y mantenimiento en 5 idiomas.

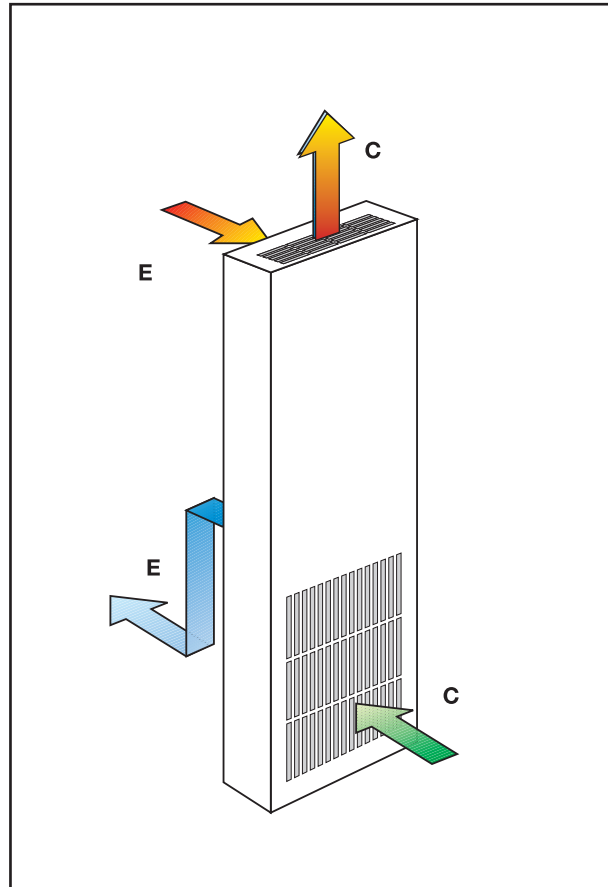


KT20/30/40

KT15/17



Datos técnicos								
Modelo		KT15.5	KT17.5	KT17.6	KT20.5	KT20.6	KT30.5	KT40.5
<b>Rendimiento frigorífico DIN3168 (L35L35)</b>	W	1.360	1.720	1.720	2.000	2.000	2.800	3.800
<b>Potencia total absorbida</b>	W	632	900	900	1.015	1.330	1.330	1.680
<b>Alimentación eléctrica Standard</b>		230 V monofásica						
<b>Frecuencia</b>	Hz	50	50	60	50	60	50	50
<b>Corriente absorbida al arranque</b>	A	15	21,5	21,5	24,2	24,2	35	36
<b>Corriente absorbida en régimen</b>	A	3,6	4,5	4,5	5	5	8	8,8
<b>Protección amperométrica</b>	A	6	8	8	8	8	16	16
<b>Caudal aire evaporador</b>	m3/h	550	550	550	965	965	965	965
<b>Caudal aire condensador</b>	m3/h	965	965	965	965	965	1.500	1.500
<b>Grado de protección lado cuadro</b>		IP54	IP54	IP54	IP54	IP54	IP54	IP54
<b>Gas refrigerante (estándar)</b>		R134A	R134A	R134A	R134A	R134A	R134A	R134A
<b>Temperatura externa admitida</b>	°C	20÷55	20÷55	20÷55	20÷55	20÷55	20÷55	20÷55
<b>Rumorosidad</b>	dB(A)	62	62	62	65	65	65	65
<b>Peso aproximado</b>	Kg	28	30	30	48	48	50	52
<b>Tamaños</b>								
<b>A</b>	mm	301	301	301	409	409	409	409
<b>B</b>	mm	604	604	604	804	804	804	804
<b>C</b>	mm	401	401	401	403/403	403	403	403

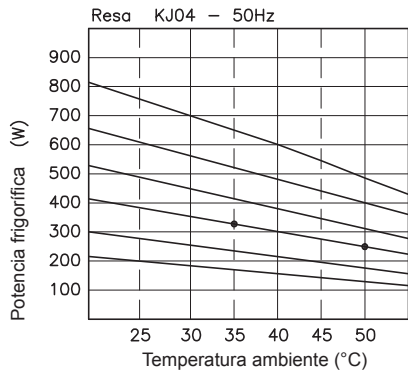


## ACONDICIONADORES PARA MONTAJE A PARED O SOBRE PUERTA SERIE KJ

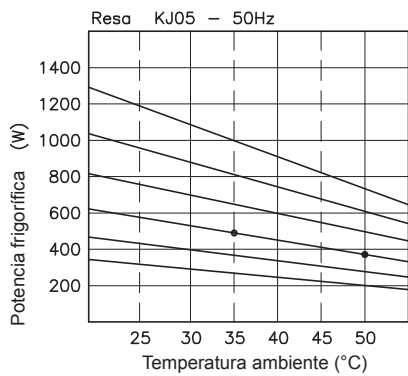
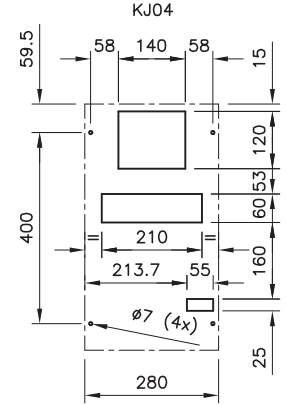
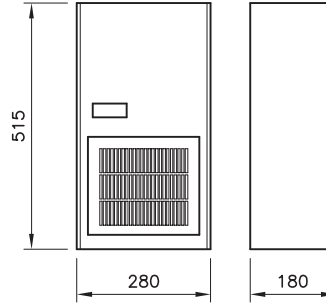
### CARACTERÍSTICAS Y EQUIPAMIENTOS ESTÁNDAR:

- Rejilla y filtro opcionales de fácil instalación
- Montaje desde el exterior
- Display en toda la gama
- Cárter exterior en acero inox AISI 304 finamente satinado y protegido
- Carpintería interior en acero galvanizado, con chapa anti cortes.
- Facilidad de conexión por conector eléctrico.
- Descarga de condensado rebordeado en la carpintería interior posicionado en el lado inferior hacia el exterior.
- Red antigoteo
- Junta de estanqueidad IP54 entre el acondicionador y el cuadro eléctrico conforme a norma CEI EN 60529 (CEI 70/1)
- Batería de condensación con acción limpiadora
- Refrigerante ecológico R134a
- Pernos de ojal para levantamiento
- Manual de uso y mantenimiento en 5 idiomas
- Funcionamiento a 50/60 Hz

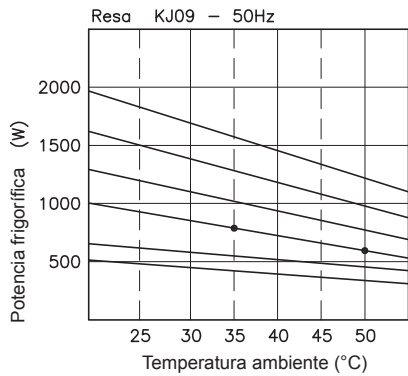
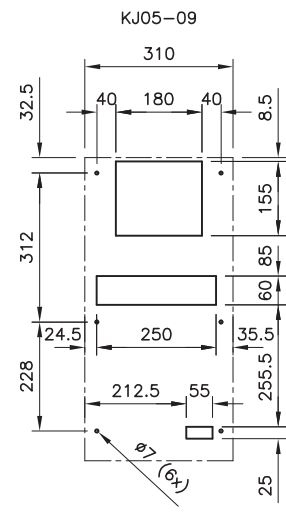
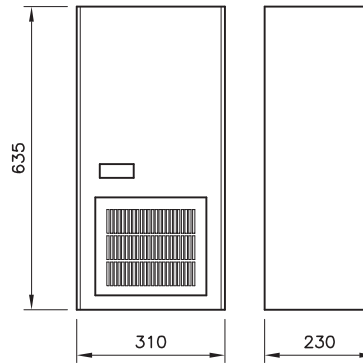




Temp. Armario eléctrico. (°C)

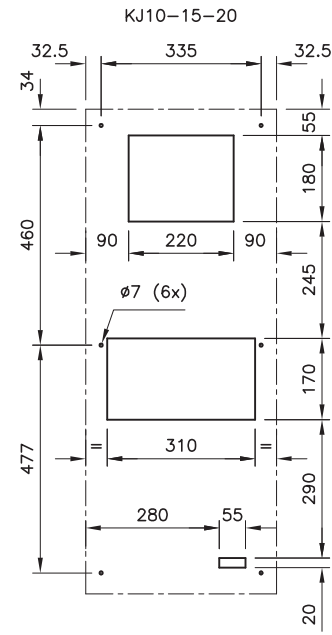
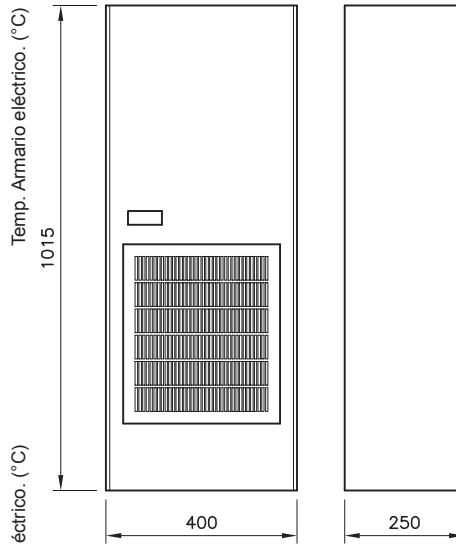
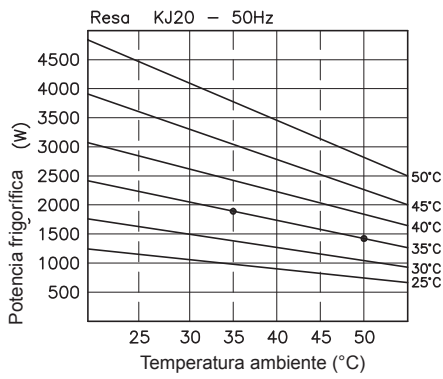
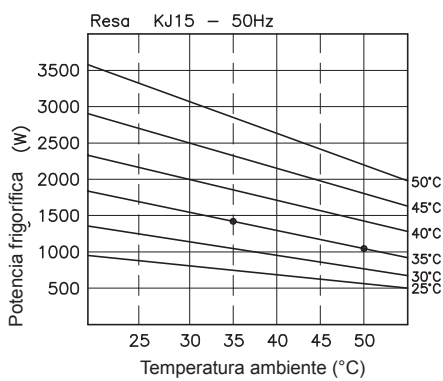
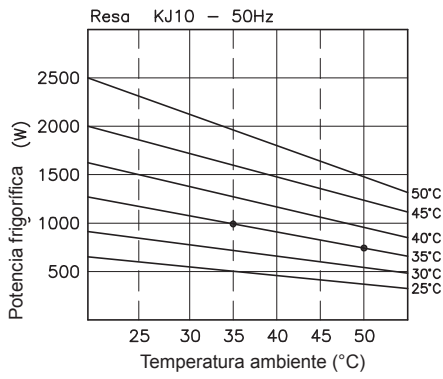


Temp. Armario eléctrico. (°C)

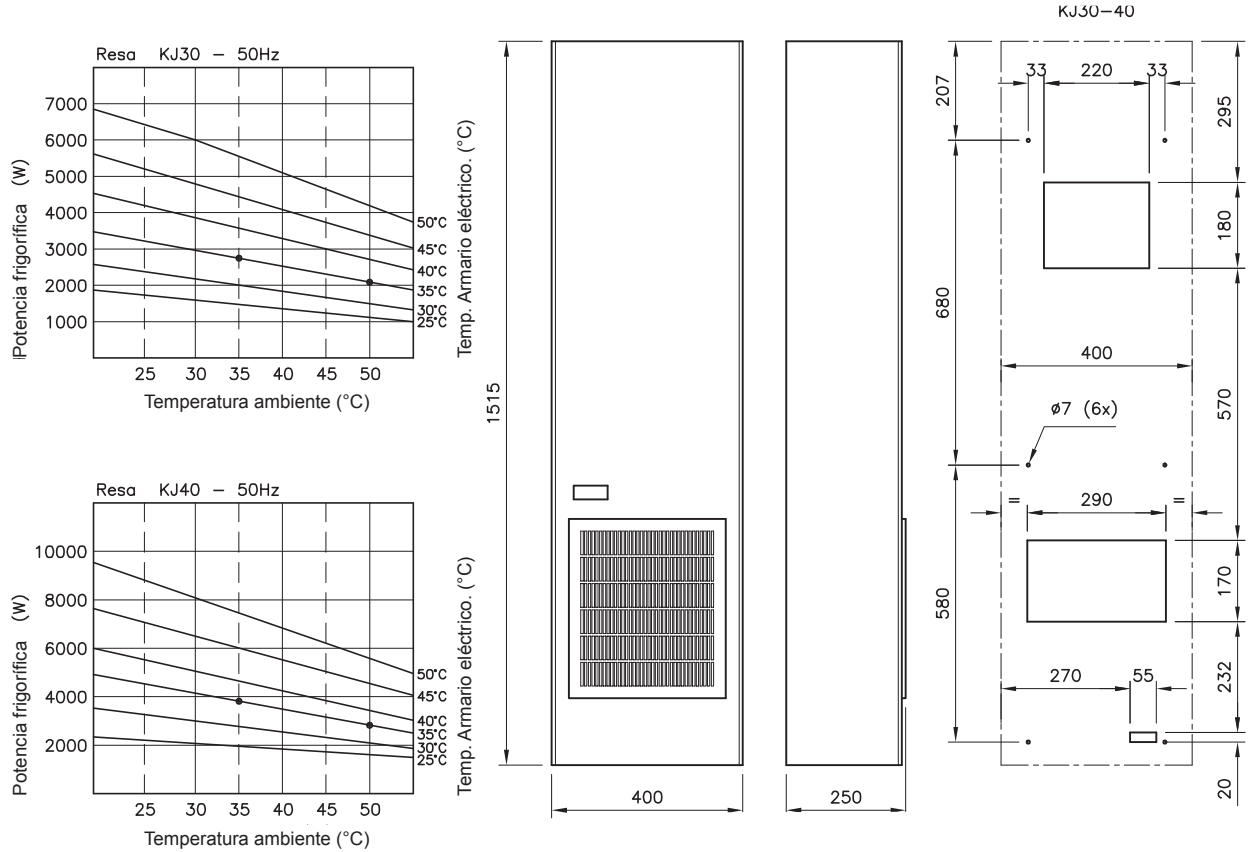


Temp. Armario eléctrico. (°C)

	Rendimiento frigorífico DIN3168	Absorción	Alimentación	Corriente máx. al arranque	Fusibles gG	Rumorosidad	Peso
	W	W	V	A	A	dB	kg
<b>KJ04-230</b>	330-350	180-210	230 monofásica	1.4 - 8.4	4	62	20
<b>KJ05-230</b>	510-540	280-330	230 monofásica	2.9 - 14.8	6	67	30
<b>KJ09-230</b>	800-840	440-520	230 monofásica	3.2 - 16.5	6	68	30



	Rendimiento frigorífico DIN3168	Absorción	Alimentación	Corriente máx. al arranque	Fusibles gG	Rumorosidad	Peso
	W	W	V	A	A	dB	kg
<b>KJ10-230</b>	1000-1050	550-640	230 monofásica	3.8 - 19.6	6	70	45
<b>KJ15-230</b>	1450-1520	800-930	230 monofásica	4.2 - 26	6	70	50
<b>KJ20-230</b>	1900-2000	1050-1220	230 monofásica	6.7 - 37	8	70	50
<b>KJ20-400</b>	1900-2000	1220-1390	400 bifásica	3.9 - 100	10	70	50



	Rendimiento frigorífico DIN3168	Absorción	Alimentación	Corriente máx. al arranque	Fusibles gG	Rumorosidad	Peso
	W	W	V	A	A	dB	kg
<b>KJ30-400</b>	2800-2940	1540-1800	400 threephase	2 - 10.5	4	70	65
<b>KJ40-400</b>	3800-3990	800-930	400threephase	2.7 - 15.2	6	70	65



## TERMOSTATOS

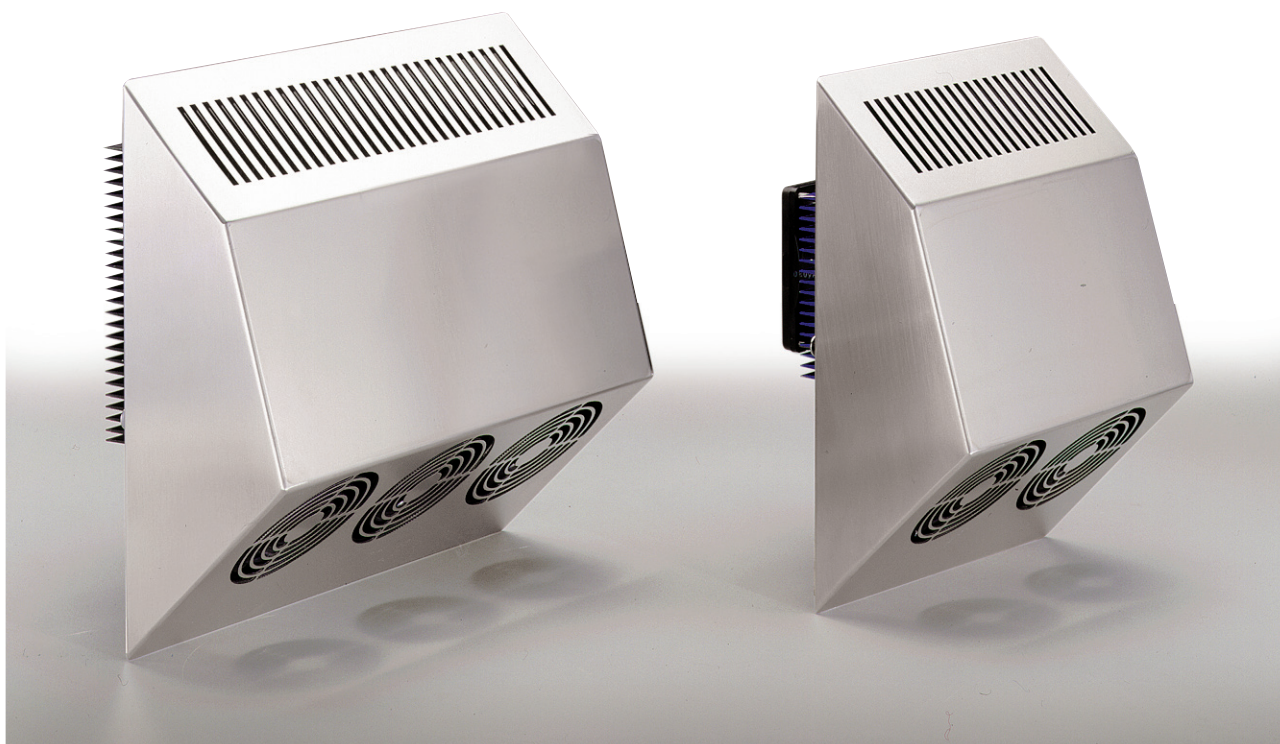
Se trata de termostatos electromecánicos en bimetálico. El Art. K011 tiene un contacto de cierre y es apropiado para el control de dispositivos de enfriamiento o para suministrar contactos de alarma por máxima temperatura, mientras que el Art. KTO11 tiene un contacto NC y es aconsejado para el control de dispositivos de calentamiento.

- KSO11
- KTO11

### CARACTERÍSTICAS TÉCNICAS

<b>Gama de regulación</b>	de 0 a +60°C
<b>Tipo de contacto</b>	con disparador
<b>Resistencia de contacto</b>	<10m
<b>Duración útil</b>	>100.000 ciclos
<b>Poder de abertura máx.</b>	250 V AC, 10(2) A
<b>Conexión</b>	cable flexible con terminal de 1,5 mm
<b>Compatibilidad electromagnética</b>	Según norma EN 55014-1-2 EN 61000-3-2 EN 61000-3-3
<b>Fijación</b>	sobre guías DIN 35mm, EN 50022
<b>Tamaño</b>	60x33x43
<b>Peso</b>	40g
<b>Grado de protección</b>	IP20
<b>Certificaciones</b>	UL FILE N° E164102



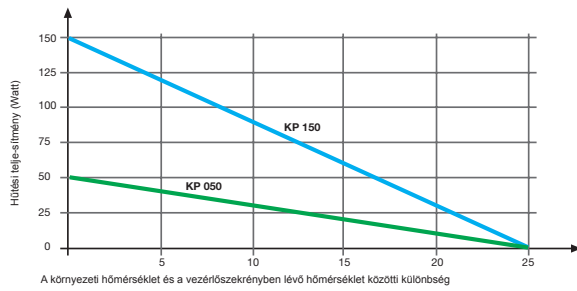


## MÓDULOS TÉRMICOS CON EFECTO PELTIER SERIE KP

La tecnología termoeléctrica aplicada en las unidades de acondicionamiento de aire para cuadros eléctricos/electrónicos en aplicaciones industriales fundamenta su funcionamiento en el principio de las bombas de calor a efecto Peltier. A diferencia de los sistemas tradicionales de refrigeración/acondicionamiento con compresor, el efecto Peltier es de tipo electrónico sin uso de gas como CFC u otros. Las ventajas del sistema termoeléctrico respecto a los sistemas tradicionales de compresor son las siguientes:

- **Fiabilidad:** siendo de naturaleza electrónica no tiene partes mecánicas en movimiento y en consecuencia no tiene desgaste ni agotamiento de carga.
- **Espacio requerido y peso reducidos:** por ello se presta a empleos donde el peso y el espacio ocupado por el sistema de disipación refrigeración son importantes a efectos del funcionamiento del sistema.
- **Alto grado de protección:** el sistema termoeléctrico permite alcanzar un grado de protección IP55 para los dispositivos interiores del cuadro.
- **Versatilidad:** las unidades termoeléctricas suministradas por nosotros ya están predispuestas para aceptar la función de acondicionamiento/calentamiento sea agregando un termóstato en modalidad automática, sea agregando un pulsador en modalidad manual.
- **Simplicidad de instalación:** un práctico montaje semi empotrado, una conexión de alimentación de 24 Volt. en corriente continua, permiten una instalación inmediata en cuadros eléctricos/electrónicos incluso de pequeño tamaño.

La elección del modelo más apropiado puede hacerse utilizando el gráfico siguiente:



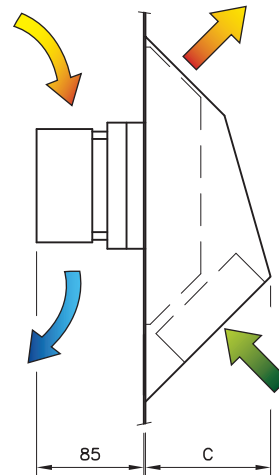
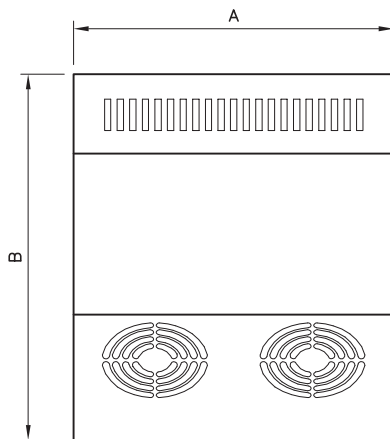
## GRÁFICO POTENCIA FRIGORÍFICA/ TEMPERATURA INTERIOR CUADRO

**Potencia frigorífica** = Capacidad de disipación calor de la unidad termoelectrica

**Temperatura interior cuadro** = Temperatura que se obtiene en el interior del cuadro eléctrico/electrónico después de haber disipado el calor producido en el interior por los dispositivos instalados.

## CARACTERÍSTICAS Y EQUIPOS ESTÁNDAR

- Montaje semi empotrado
- Cárter en acero inoxidable EN 1.4301 (AISI 304) satinado finamente y protegido
- Grado de protección: IP55
- Protección térmica de 75° lado caliente por parada ventilador
- Sensor de temperatura lado caliente
- Sensor de temperatura lado frío



Datos técnicos				
Modelo		KP050	KP100	KP200
<b>Potencia frigorífica</b>	W	50	100	200
<b>Absorción</b>	W	60	60	168
<b>Alimentación eléctrica</b>		24 Volt DC +/-15%		
<b>Corriente nominal</b>	A	2,5	2,5	7
<b>Temperatura externa admitida</b>	°C	-40/70		
<b>Rumoresidad</b>	dB(A)	53	55	55
<b>Tamaño</b>				
<b>A</b>		254	335	473
<b>B</b>		290	290	390
<b>C</b>		100	100	155



## FILTROS Y VENTILADORES

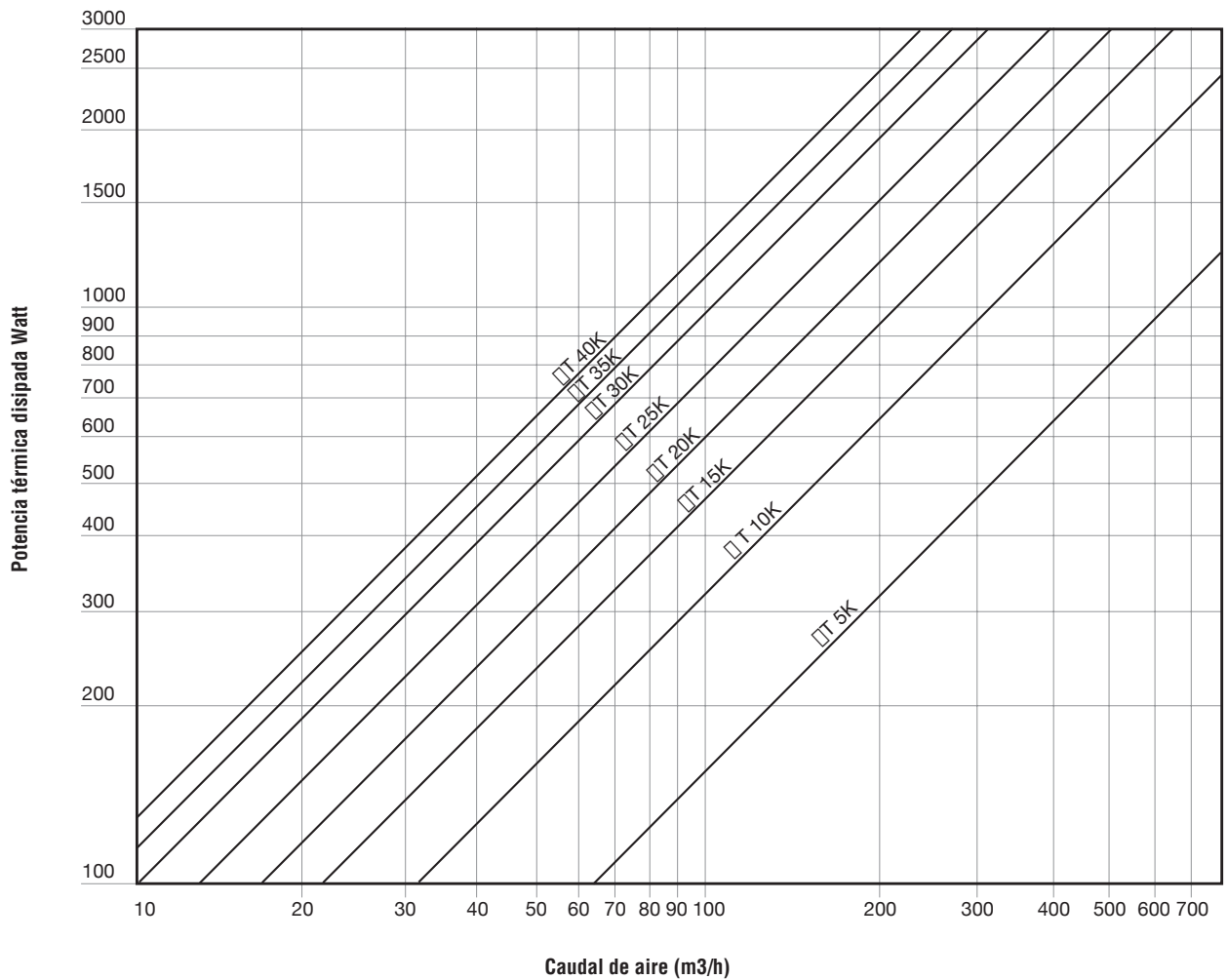
Sistemas de enfriamiento indicado cuando la temperatura exterior sea inferior a la interior. Para dimensionar correctamente el ventilador hace falta conocer la potencia a disipar (Ver ficha CÁLCULO TÉRMICO), la diferencia entre temperatura interior y exterior y extrapolar el valor de la capacidad de aire mínima del ventilador por medio del gráfico al lado. Es indispensable combinar siempre una rejilla con ventilador a una sin, colocando el ventilador abajo y la rejilla arriba, en el lado opuesto. Las rejillas, todas con rendija con forma de persiana, son disponibles sea en la versión en ABS auto extingüible que en la en acero inoxidable, mientras que el cuerpo interior es siempre en ABS. La utilización de este sistema de enfriamiento presenta numerosas ventajas: facilidad de instalación (es suficiente perforar el armario según el esquema entregado), mantenimiento limitado y costos decididamente limitados respecto a los otros sistemas de enfriamiento. Para evitar problemas y daños, se aconseja:

- Controlar que la temperatura exterior sea siempre inferior a la interior
- Limpiar periódicamente los filtros y eventualmente sustituirlos (operación que puede hacerse también con el ventilador funcionando)
- Elegir un ventilador ligeramente sobredimensionado respecto a lo indicado por los cálculos teóricos: un flujo de aire superior al pedido no puede ocasionar daños mientras al mismo tiempo garantiza cierto margen de seguridad.

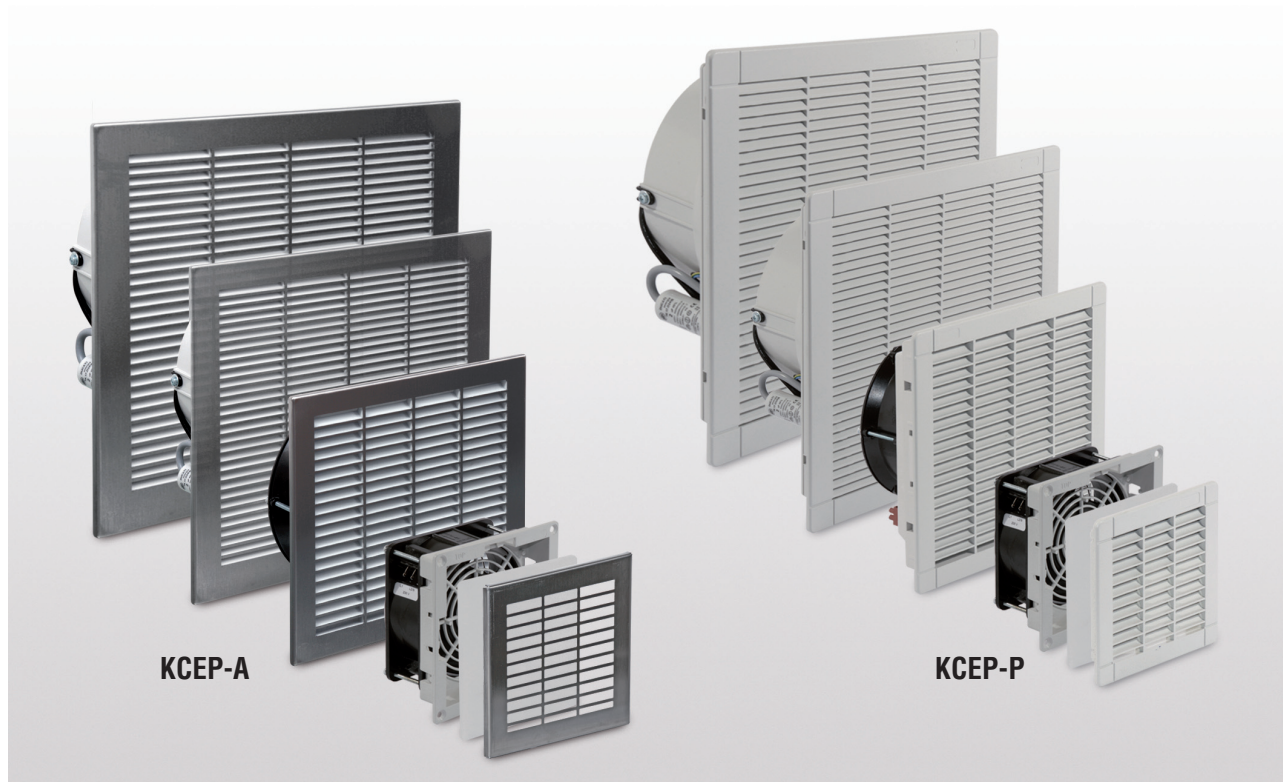
Bajo pedido las rejillas y ventiladores pueden suministrarse ya montados en los cuadros eléctricos.



# FILTROS Y VENTILADORES



- Definir previamente:
  - La potencia térmica disipada por los dispositivos eléctricos
  - La temperatura máxima consentida en el interior del armario
  - La temperatura ambiente máxima previsible en el exterior del armario
- Calcular  $\Delta T$  como diferencia entre las dos temperaturas
- Cruzar la línea horizontal correspondiente a la Potencia térmica disipada con la línea diagonal de la diferencia de temperatura (T). Este punto de cruce entre las dos variables determina una línea vertical (roja) relativa al caudal de aire en m<sup>3</sup>/h necesario para la disipación requerida.
- Identificar el ventilador apropiado



## GRUPOS DE VENTILACIÓN SERIE KCEP

### CARACTERÍSTICAS Y EQUIPAMIENTOS ESTANDAR:

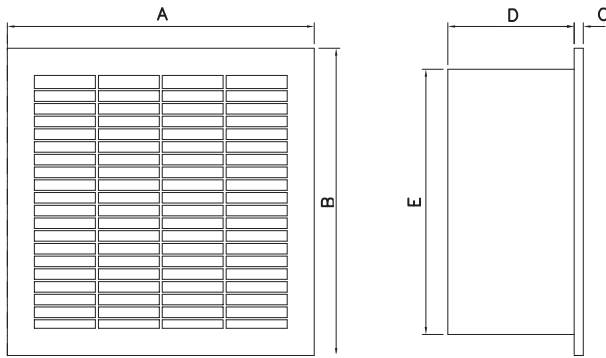
- Grado de protección IP44
- Ventiladores axiales con orientador, rejilla y filtro, funcionando en entrada, a pedido en salida.
- Motor montado sobre cojinetes de bolas con funcionamiento continuo de 30.000 h.
- Cuerpo interior rejilla en material plástico tipo ABS auto extingible según normas UL – 94V0 con resistencia a las temperaturas de  $-10^{\circ}\text{C}$  a  $+70^{\circ}\text{C}$ , color RAL7032.
- Rejillas externas con rendijas en forma de persiana para el eventual drenaje del condensado, disponibles en acero inoxidable EN 1.4301 (AISI 404) satinado finamente y protegido o en material plástico tipo ABS auto extingible según normas UL –94V0 con resistencia a las temperaturas de  $-10^{\circ}\text{C}$  a  $+70^{\circ}\text{C}$ , color RAL 7032.
- Filtros: retienen polvos con granulometría hasta 10 micrones
- Productos conformes a las normas CEI 17-13/1 (IEC439-1), CEI 61-28 (IEC342-1).

Características técnicas ventilación

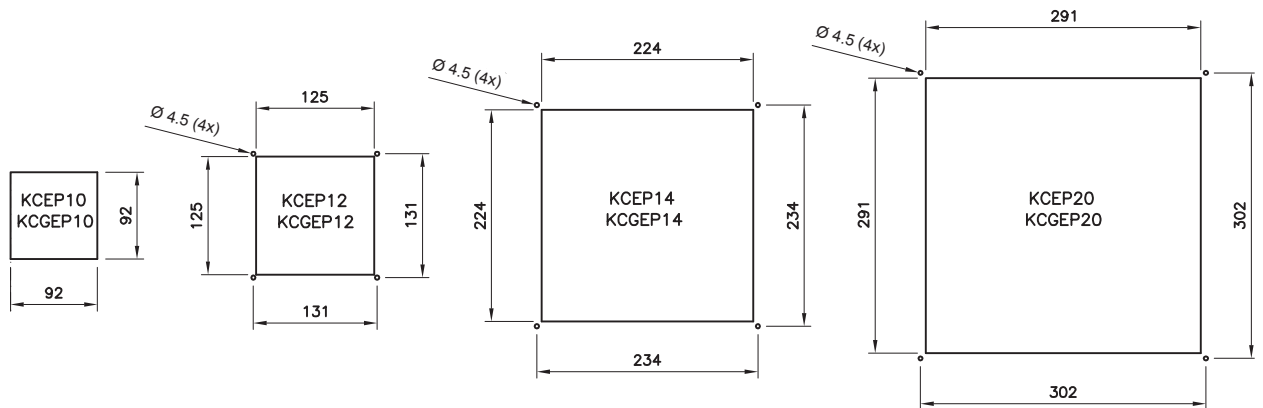
Modelo	Voltios	Hertz	Watt	Amper	dB	RPM	m3/h	m3/h	Mat.
KCEP10P/54	220	50/60	13	0.10	30	2400	24	14	ABS
KCEP10P/54/110	110	50/60	13	0.14	30	2400	24	14	ABS
KCEP10P/54/24DC	24		4	0.16	35	2400	24	14	ABS
KCEP10A/54	220	50/60	13	0.10	30	2400	24	14	ABS+INOX
KCEP10A/54/110	110	50/60	13	0.14	30	2400	24	14	ABS+INOX
KCEP10A/54/24DC	24		4	0.16	35	2400	24	14	ABS+INOX
KCEP12P/54	220	50/60	22	0.14	43	2850	55	40	ABS
KCEP12P/54/110	110	50/60	22	0.26	43	2850	55	40	ABS
KCEP12P/54/24DC	24		13	0.27	45	2850	55	40	ABS
KCEP12A/54	220	50/60	22	0.14	43	2850	55	40	ABS+INOX
KCEP12A/54/110	110	50/60	22	0.26	43	2850	55	40	ABS+INOX
KCEP12A/54/24DC	24		13	0.27	45	2850	55	40	ABS+INOX
KCEP14P/54	220	50/60	40	0.17	53	2800	230	180	ABS
KCEP14P/54/110	110	50/60	40	0.34	53	2800	230	180	ABS
KCEP14P/54/24DC	24		26	1.08	61	2800	230	180	ABS
KCEP14P/54M	220	50/60	70	0.40	65	2775	370	250	ABS
KCEP14A/54	220	50/60	40	0.17	53	2800	230	180	ABS+INOX
KCEP14A/54/110	110	50/60	40	0.34	53	2800	230	180	ABS+INOX
KCEP14A/54/24DC	24		26	1.08	61	2800	230	180	ABS+INOX
KCEP14A/54M	220	50/60	70	0.40	65	2775	370	250	ABS+INOX
KCEP20P/54	220	50/60	70	0.40	65	2775	500	370	ABS
KCEP20P/54/110	110	50/60	70	0.80	65	2775	500	370	ABS
KCEP20P/54M	220	50/60	130	0.55	72	2685	630	470	ABS
KCEP20A/54	220	50/60	70	0.40	65	2775	500	370	ABS+INOX
KCEP20A/54/110	110	50/60	70	0.80	0.80	2775	500	370	ABS+INOX
KCEP20A/54M	220	50/60	130	0.55	72	2685	630	470	ABS+INOX

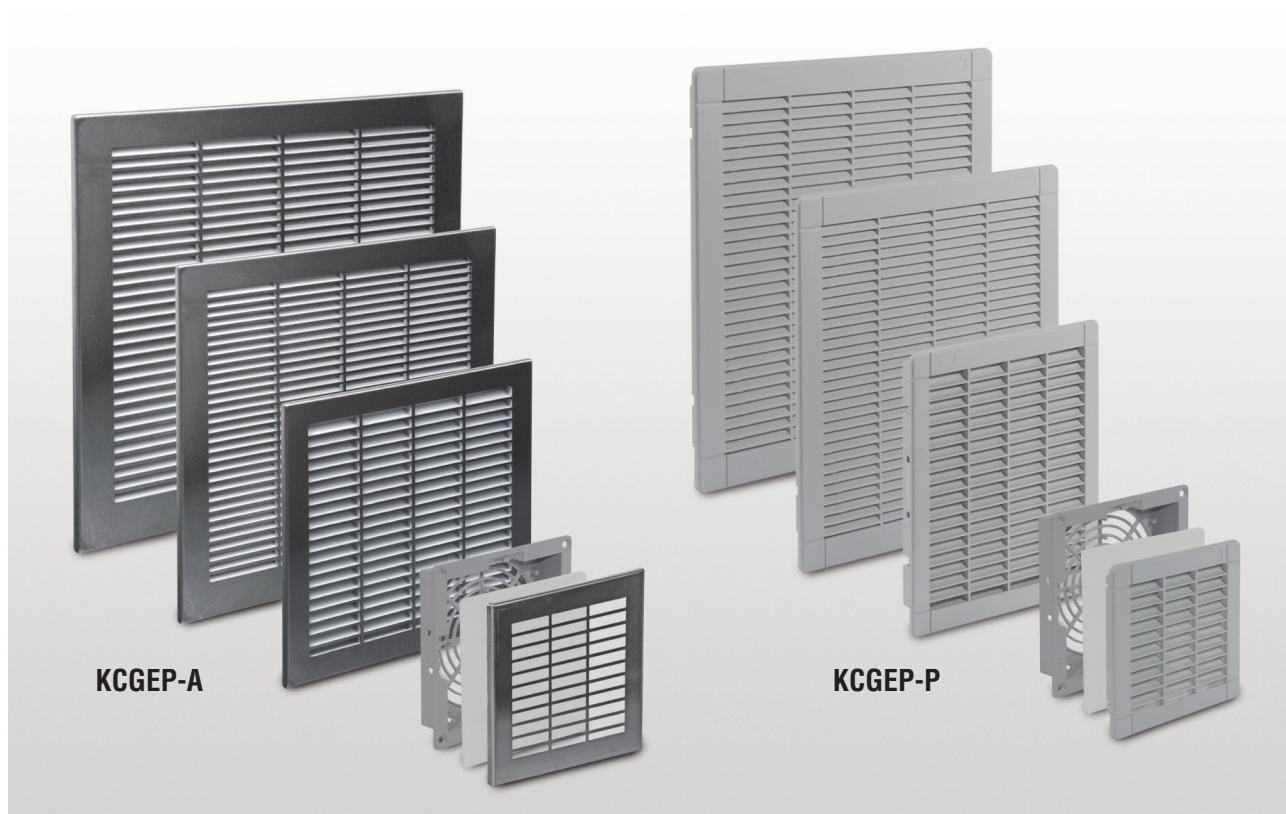
**Datos dimensiones de ventilación**

Modelo	A	B	C	D	E	Kg.	Mat.
KCEP10P/54	114	114	4	53	90	0.38	ABS
KCEP10P/54/110	114	114	4	53	90	0.38	ABS
KCEP10P/54/24DC	114	114	4	41	90	0.18	ABS
KCEP10A/54	116	116	6	53	90	0.48	ABS+INOX
KCEP10A/54/110	116	116	6	53	90	0.48	ABS+INOX
KCEP10A/54/24DC	116	116	6	41	90	0.28	ABS+INOX
KCEP12P/54	150	150	5.5	71	124	0.78	ABS
KCEP12P/54/110	150	150	5.5	71	124	0.78	ABS
KCEP12P/54/24DC	150	150	5.5	71	124	0.47	ABS
KCEP12A/54	152	152	7.5	71	124	0.91	ABS+INOX
KCEP12A/54/110	152	152	7.5	71	124	0.91	ABS+INOX
KCEP12A/54/24DC	152	152	7.5	71	124	0.6	ABS+INOX
KCEP14P/54	250	250	5.5	113	172	1.6	ABS
KCEP14P/54/110	250	250	5.5	113	172	1.6	ABS
KCEP14P/54/24DC	250	250	5.5	113	172	1.2	ABS
KCEP14P/54M	250	250	5.5	104	218	2.5	ABS
KCEP14A/54	252	252	7.5	113	172	1.9	ABS+INOX
KCEP14A/54/110	252	252	7.5	113	172	1.9	ABS+INOX
KCEP14A/54/24DC	252	252	7.5	113	172	1.5	ABS+INOX
KCEP14A/54M	252	252	7.5	104	218	2.8	ABS+INOX
KCEP20P/54	325	325	6.5	145	220	3	ABS
KCEP20P/54/110	325	325	6.5	145	220	3	ABS
KCEP20P/54M	325	325	6.5	145	270	3.65	ABS
KCEP20A/54	327	327	8.5	145	220	3.52	ABS+INOX
KCEP20A/54/110	327	327	8.5	145	220	3.52	ABS+INOX
KCEP20A/54M	327	327	8.5	145	270	4.17	ABS+INOX



Modelo	Para artículo
<b>KFEP10S/54</b>	KCEP10P/54 - KCEP10P/54/110 KCEP10P/54/24DC
	KCEP10A/54 - KCEP10A/54/110 KCEP10A/54/24DC
<b>KFEP12S/54</b>	KCEP12P/54 - KCEP12P/54/110 KCEP12P/54/24DC
	KCEP12A/54 - KCEP12A/54/110 KCEP12A/54/24DC
<b>KFEP14S/54</b>	KCEP14P/54 - KCEP14P/54/110 KCEP14P/54/24DC - KCEP14P/54M
	KCEP14A/54 - KCEP14A/54/110 KCEP14A/54/24DC - KCEP14A/54M
<b>KFEP20S/54</b>	KCEP20P/54 - KCEP20P/54/110 KCEP20P/54M
	KCEP20A/54 - KCEP20A/54/110 KCEP20A/54M



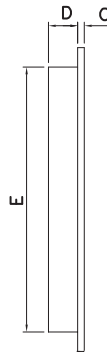
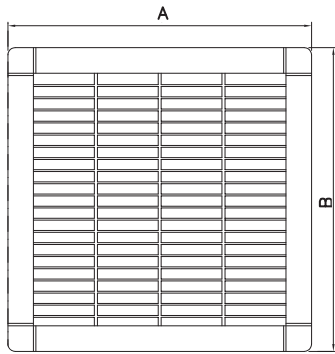


## GRUPOS DE AIREACIÓN

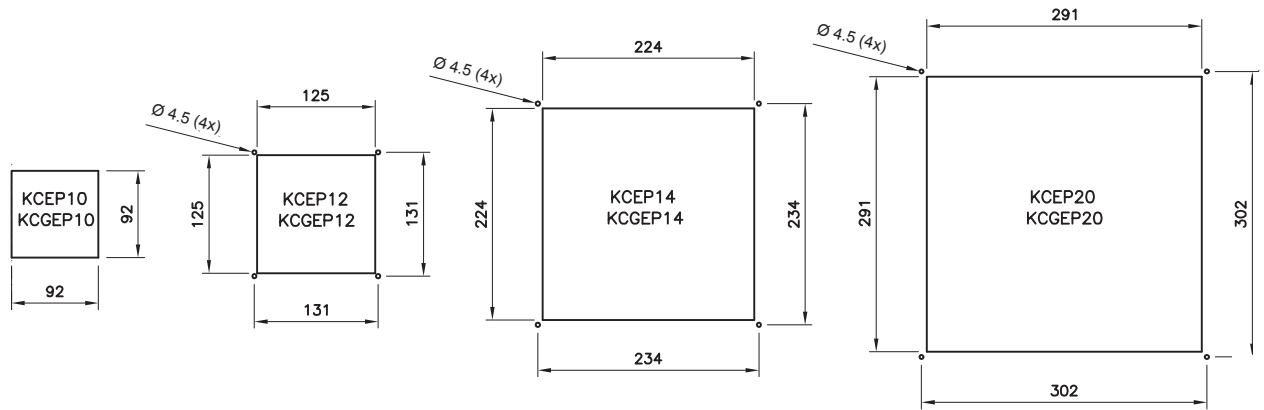
### CARACTERÍSTICAS Y EQUIPAMIENTOS ESTÁNDAR

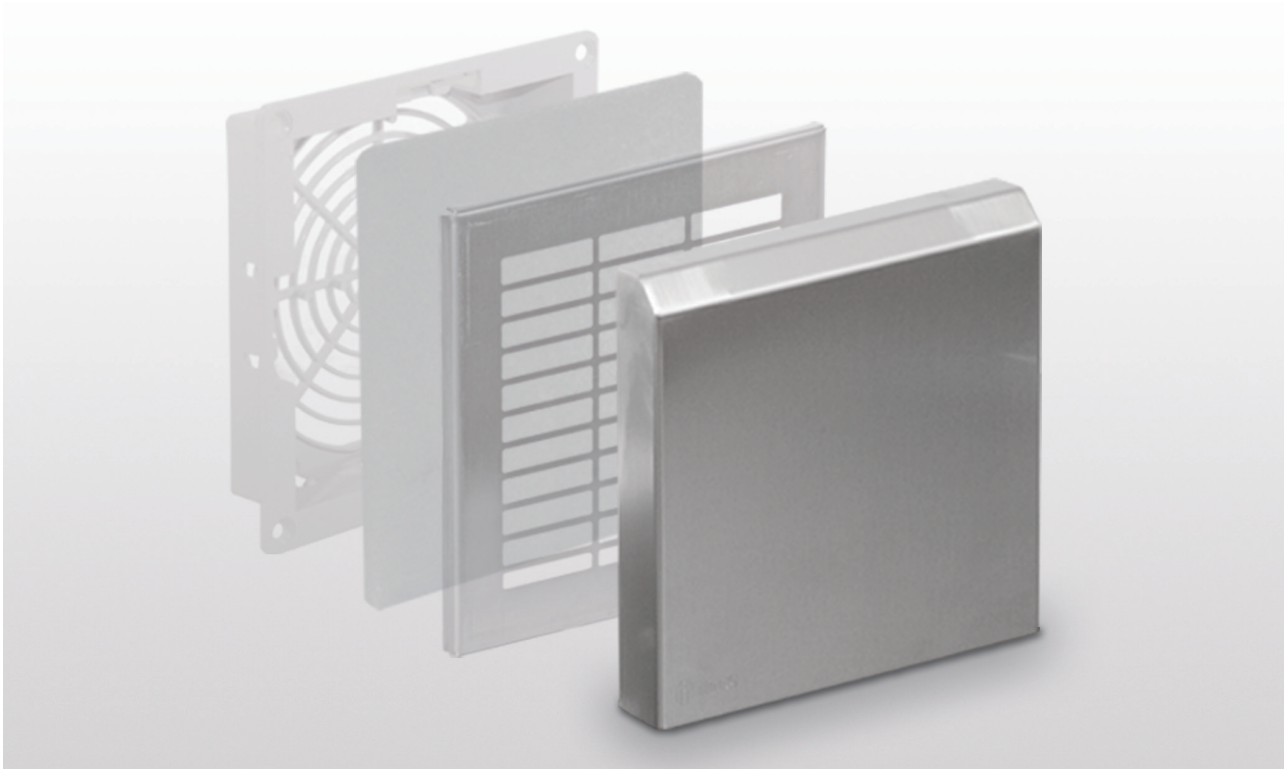
- Grado de protección IP44.
- Cuerpo interior rejilla en material plástico tipo ABS auto extinguido según normas UL -94V0 con resistencia a temperaturas de  $-10^{\circ}\text{C}$  a  $+70^{\circ}\text{C}$ . Color RAL7032
- Rejillas exteriores con rendijas en forma de persiana para eventual drenaje del condensado, disponibles en acero inoxidable EN 1.4301 (AISI 304) satinado finamente y protegido o en material plástico tipo ABS auto extinguido según normas UL -94V0 con resistencia a temperaturas de  $-10^{\circ}\text{C}$  a  $+70^{\circ}\text{C}$ , color RAL 7032.
- Filtros: retienen polvos con granulometría hasta 10 micrones.

Datos tamaño aireación						
Modelo	A	B	C	D	Kg.	Mat.
KCGEP10P/54	114	114	4	12	0.06	ABS
KCGEP12P/54	150	150	5.5	22	0.16	ABS
KCGEP14P/54	250	250	5.5	24	0.42	ABS
KCGEP20P/54	325	325	6.5	24	0.64	ABS
KCGEP10A/54	116	116	6	12	0.22	ABS+INOX
KCGEP12A/54	152	152	7.5	22	0.35	ABS+INOX
KCGEP14A/54	252	252	7.5	24	0.91	ABS+INOX
KCGEP20A/54	327	327	8.5	24	1.47	ABS+INOX



Modelo	Para artículo
<b>KFEP10S/54</b>	KCGEP10P/54
	KCGEP10A/54
<b>KFEP12S/54</b>	KCGEP12P/54
	KCGEP12A/54
<b>KFEP14S/54</b>	KCGEP14P/54
	KCGEP14A/54
<b>KFEP20S/54</b>	KCGEP20P/54
	KCGEP20A/54

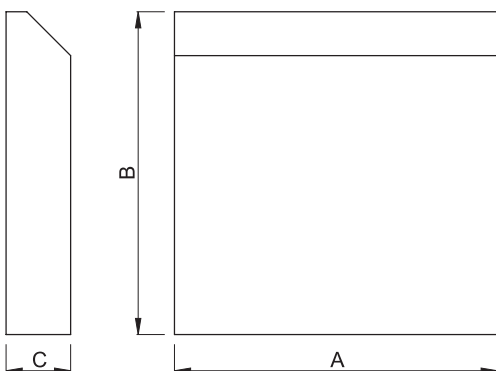




## GORROS DE LABERINTO EN ACERO INOXIDABLE SERIE KL

Envoltura en acero inoxidable EN 1.4301 (AISI 304), con entrada del aire desde abajo, para aplicar a las rejillas: de esta forma se garantiza una mejor protección contra los chorros de agua directos. El embalaje incluye un kit para alcanzar el grado de protección IP55.

ART.	A	B	C
KL10-55	180	180	32
KL12-55	215	210	36
KL14-55	320	340	64
KL20-55	390	400	100





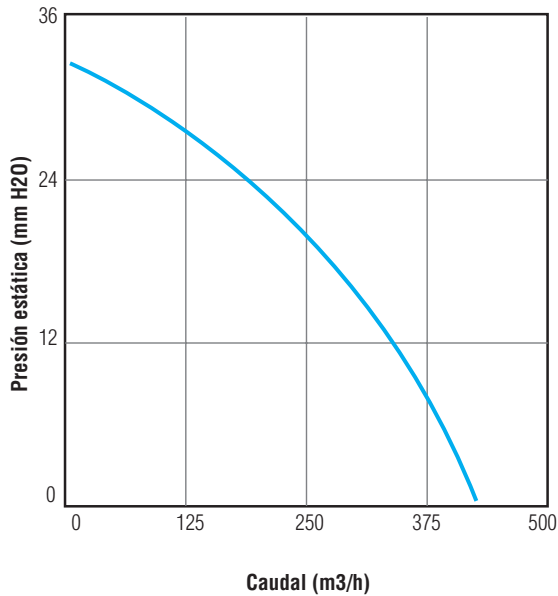




## GRUPOS DE VENTILACIÓN DE TECHO - KR20

Para empleo cuando resulte práctico y conveniente ventilar el armario a través del techo.

Funciona en aspiración. Resulta de fácil aplicación y es contenido, excepto el paquete filtro, en el interior de la misma torreta. El cárter exterior está realizado en acero inoxidable EN 1.4301 (AISI 304) satinado finamente y protegido. El ventilador es del tipo centrífugo axial, monofásico sobre cojinetes de bolas, conforme a los requisitos esenciales de la directiva 89/392/CE relativa a las máquinas y a las normas europeas UNI EN 292 secc. I, II UNI EN 294 y a la CEI 44-5 y 6 (IEC 204-1 y 2). El motor diseñado para alcanzar elevadas prestaciones con bajo nivel sonoro, tiene un grado de protección IP45 o bien IP55 (según el filtro instalado).



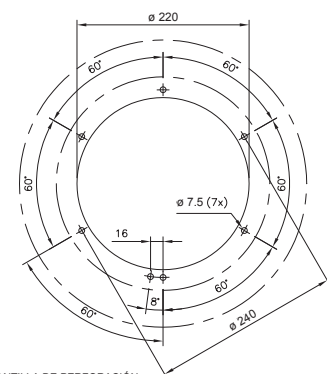
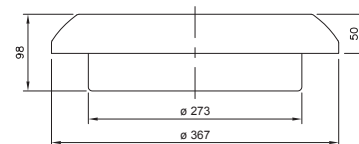
Datos técnicos			
Modelo		KR20/45	KR20/55
Tensión aliment	V	230	230
Frecuencia	Hz	50/60	50/60
Corriente absorbida	A	0.25	0.25
Caudal en aspiración libre	m3/h	430	430
Giros por minuto	Rpm	2550	2550
Intensidad acústica	dBa	64	64
Temperatura máx.	°C	50	50

## TORRETAS DE AIREACION - KRG20

Cuando se quiera utilizar la torreta como simple filtro, está disponible sin motor, con grado de protección IP45 (art. KZG20/45) o bien IP55 (art. KRG20/55). Cuando se quiera aumentar el flujo de aire y no se requiera un alto grado de protección (máx. IP23) es posible no aplicar los grupos de filtrado.

Utilizado sin filtros es un eficaz sistema de aireación natural.

La protección contra el agua está garantizada por el sistema de laberinto.



Patrón de t

FILTROS DE RECAMBIO		
Modelo	Para artículo	Grado de protección
KFKR20/45	KRG20/45 - KR20/45	IP45
KFKR20/55	KRG20/55 - KR20/55	IP55

## CALENTADORES ANTICONDENSACION SERIE RH

Para utilizar cuando se quiera evitar la formación de condensación en los cuadros eléctricos y cuando la temperatura interior tenga que ser mantenida superior a la exterior. Los calentadores con potencia 250 y 400 W están dotados de un dispositivo de control de la temperatura para la protección contra el sobrecalentamiento en caso de avería del ventilador.

Todos los modelos son montados en vertical y llevan grapas para fijación sobre guías DIN de 35 mm.

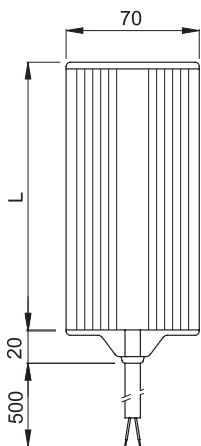
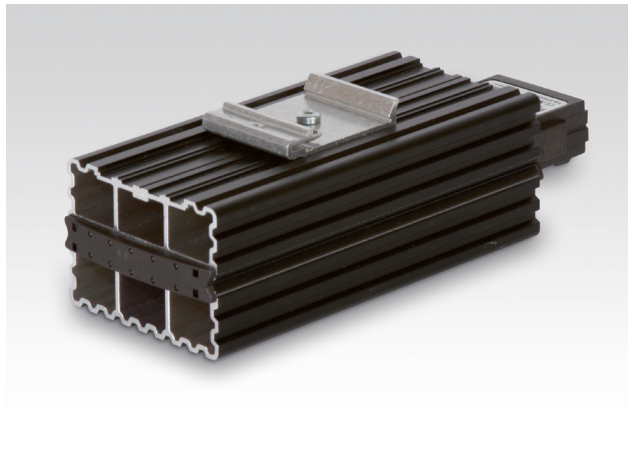
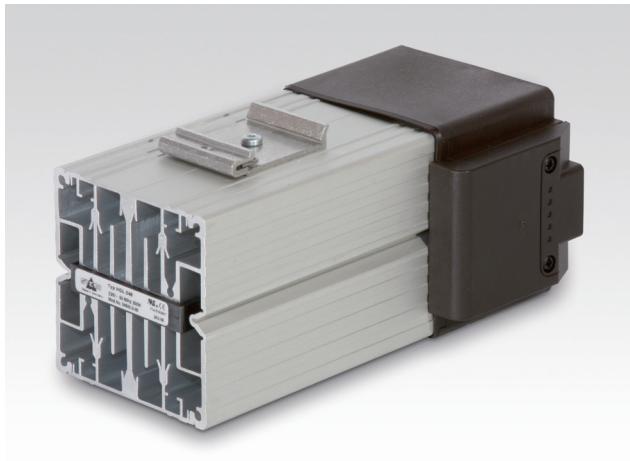
El cuerpo del radiador está realizado en perfil de aluminio anodizado.

Certificación CE, VDE e UL (file N° E150057)

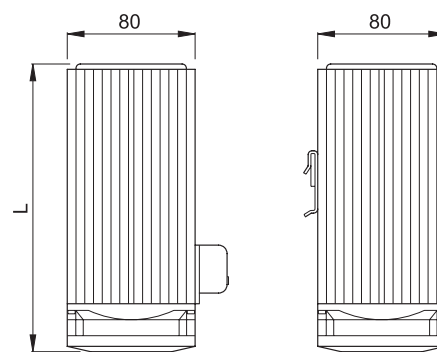
Grado de protección IP 20.

### RH060 - RH100 - RH150 - RH250 - RH400

Modelo	RH060	RH100	RH150	RH250	RH400
Potencia térmica	60 W	100 W	150 W	250 W	400 W
Alimentación eléctrica	120-240V AC/DC	120-240V AC/DC	120-240V AC/DC	230V AC 50/60 Hz	230V AC 50/60 Hz
Altura mm	140	140	220	182	222
Peso Kg	0.40 Kg	0.50 Kg	0.70 Kg	1.10 Kg	0140 Kg



RH060 - RH100 - RH150



RH250 - RH400





## APRIETACABLES INOX

Los aprietacables en acero inox se utilizan para prevenir cualquier riesgo de corrosión.

Esta serie, realizada en UNI EN 1.4305 (AISI 303), es particularmente idónea para el uso en ambiente húmedo y en presencia ocasional de agua.

La guarnición en Perbunan, opone un efecto barrera a la radiación radioactiva hasta de  $2 \times 10^6$  Gray y resiste a temperaturas comprendidas entre los  $+100$  y  $-20$  °C. Garantizan una óptima resistencia a la tracción del cable y tienen un grado de protección IP68.



Apretacables PG	Roscas ø PG	Cable mm. ø C	Clave mm. ø CH	H mm.	L mm.
PG07303	PG7	5-6,5	17	17	10
PG09303	PG9	8-10,5	19	20	10
PG11303	PG11	8,5-12	22	21	10
PG13303	PG13	11-15	24	21	10
PG16303	PG16	11-15	24	21	10
PG21303	PG21	16-20,5	30	25	12
PG29303	PG29	23-27,5	41	28	12
PG36303	PG36	30,5-35	50	32	15

Apretacables métrico	Metrikus menet	Cable mm. ø C	Clave mm. CH	H mm.	L mm.
PM12303/3.5-5.0	M12x1,5	3,5 ÷ 5	17	17	10
PM12303/5.0-6.5	M12x1,5	5,0 ÷ 6,5	17	17	10
PM12303/6.5-8.0	M12x1,5	6,5 ÷ 8	17	17	10
PM16303/6.0-10.5	M16x1,5	6 ÷ 10,5	19	20	10
PM20303/6.0-15.0	M20x1,5	8 ÷ 15	24	21	10
PM25303/12.5-20.5	M25x1,5	12,5 ÷ 20,5	30	25	11
PM32303/17.0-25.5	M32x1,5	17 ÷ 25,5	36	28	13
PM40303/24.0-33.0	M40x1,5	24 ÷ 33	46	31	13

Los sujeta cables son suministrados sin casquillo: en caso de necesidad debe ser ordenado por separado.

Casquillo PG	Roscas ø PG	Clave mm. ø CH	S mm.
GPG07303	PG7	15	3,5
GPG09303	PG9	19	3,5
GPG11303	PG11	22	3,5
GPG13303	PG13	24	4
GPG16303	PG16	27	4
GPG21303	PG21	32	4,5
GPG29303	PG29	41	5,5
GPG36303	PG36	51	6

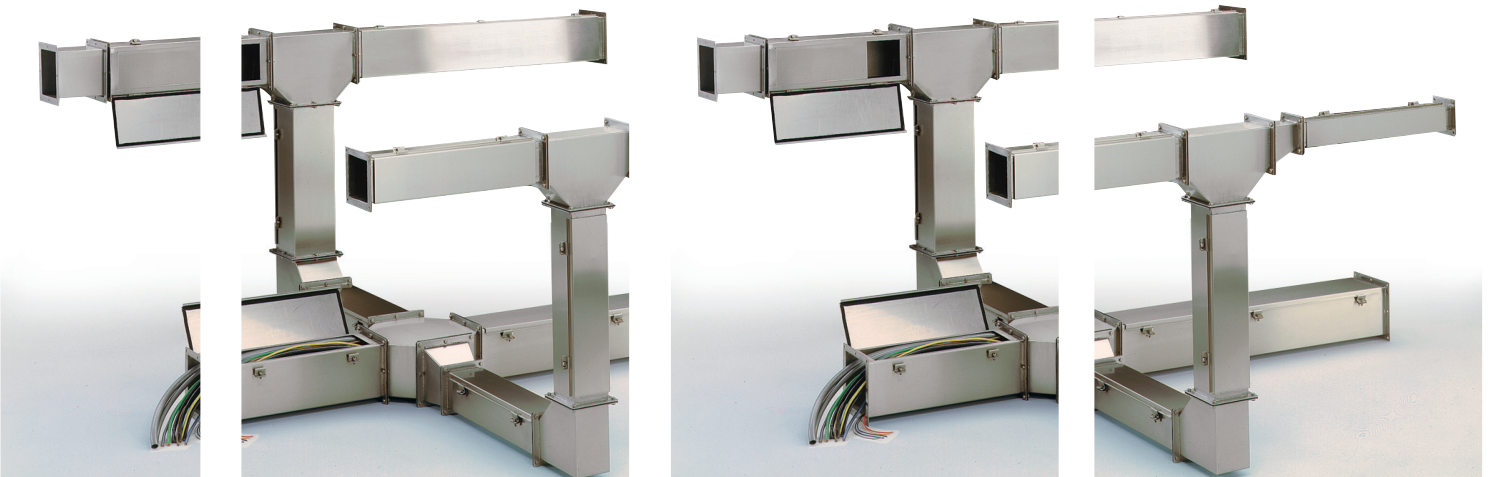
Casquillo métrico	Roscas métricas	Clave mm. CH	S mm.
GPM12303	M12x1,5	17	3,0
GPM16303	M16x1,5	19	3,0
GPM20303	M20x1,5	24	3,5
GPM25303	M25x1,5	30	3,5
GPM32303	M32x1,5	36	4,5
GPM40303	M40x1,5	46	4,5

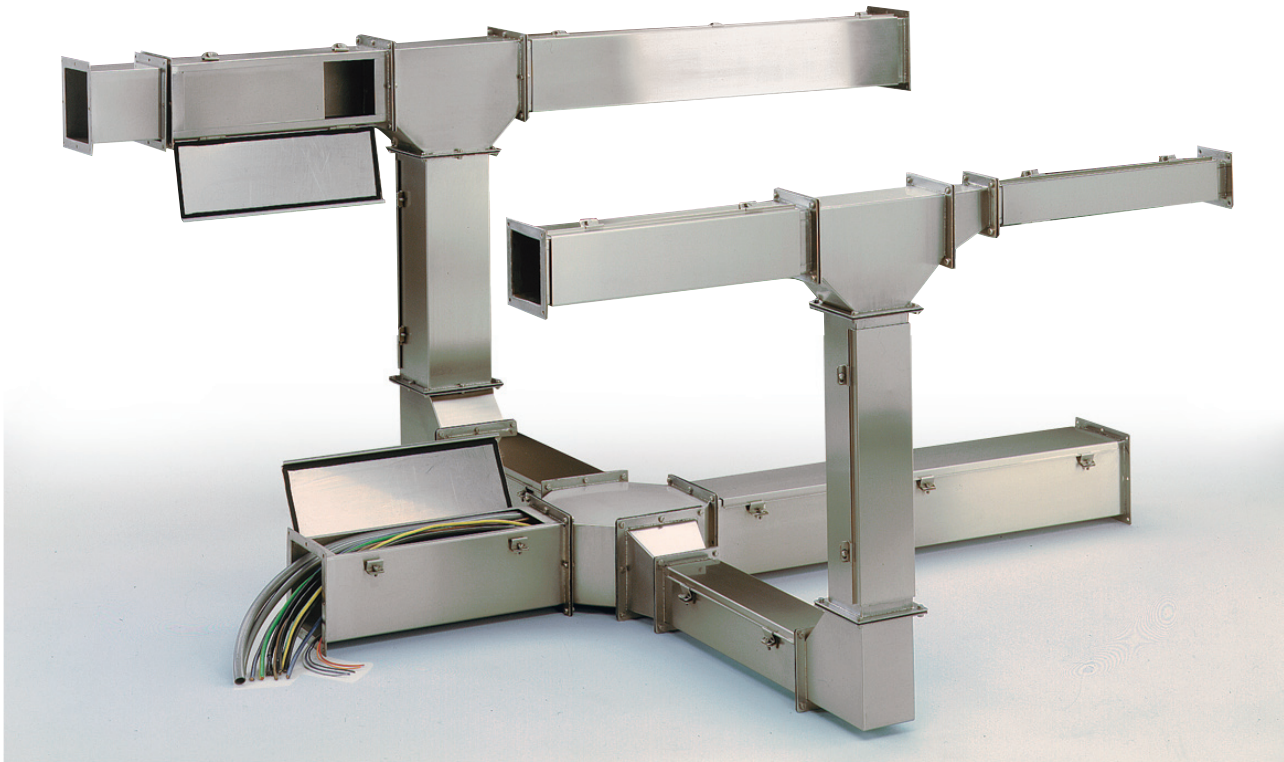
Tenemos disponibles aprietacables realizados en aceros inoxidable y roscas diferentes.





## Canal pasaje CABLES SERIE C





## CANAL PASAJE CABLES SERIE “C”

- Realizados en acero inoxidable EN 1.4301 (AISI 304) satinado finamente y protegido
  - Grado de protección IP66 en conformidad con normas CEI EN 60529
  - Los varios elementos se unen mediante bridas colocando entre uno y otro una empaquetadura anti-aceite
  - Cada elemento está provisto de empaquetadura, kit de montaje y espárrago de sujeción al suelo.
- **TRAMO RECTILÍNEO**  
Realizado en varias longitudes, está constituido por un perfil en forma de “C” provisto de tapa, ensamblado por charnelas y provisto de empaquetadura anti-aceite auto extingible y de prácticos y resistentes ganchos de cierre por tornillos. Para tramos de longitud superior a 1.5 m la tapa llega en varias secciones.
  - **TRAMO RECTILÍNEO TUBULAR**  
Disponibles para las secciones 60 x 60 y 100 x 100, se utiliza en sustitución del tramo rectilíneo cuando no sea necesaria la inspeccionabilidad y se quiera limitar los costos de canalización.

## TRAMO TELESCÓPICO

De sección tubular. Se utiliza para compensar las longitudes incluídas entre los 50 y los 500 mm. La estanqueidad se mantiene bloqueando el o-ring en dotación entre la brida móvil del telescopio y la brida fija del canal rectilíneo con la que se combina; el grado de protección general en este caso baja a IP54.

Cuando se utilicen los tabiques de separación, la canaleta rectilínea a la que se combina el tramo telescópico tendrá que tener una longitud igual o superior a 1000 mm para mantener invariadas toda la posibilidad de regulación del mismo tramo telescópico. Si no fuera posible, será necesario acortarlo.

## TRAMO A SOLDAR

Elemento tubular dotado de una extremidad unida por brida y de brida a soldar para aplicación al trozo después que se ha cortado y perfilado como lo requiera el esquema de canalización.

## EMPALMES

Están disponibles curvas de 45° y de 90°, empalmes en forma de "T", cruces y reducciones de secciones excéntricas, todas unidas por bridas y no inspeccionables.

## OTROS ELEMENTOS

Para completar la serie se realizan bridas para reducción de sección con taladrado central o excéntrico y placas de cierre de la cabeza.

## TABIQUES DE SEPARACIÓN

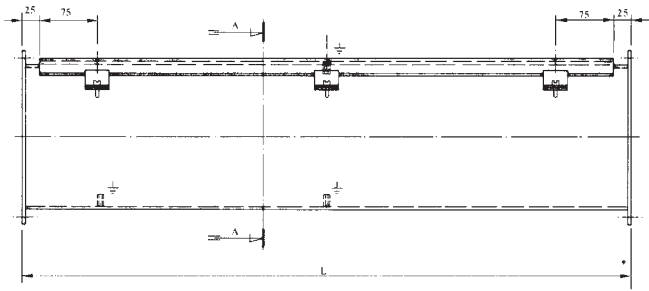
Chapas inoxidable dobladas en forma de "L" disponibles a partir de la sección 100 x 100 para dividir los tramos rectilíneos inspeccionables en 2 secciones. Los ojales de fijación en la base permiten variar los dos espacios como se quiera, su fijación no necesitando alguna perforación ya que están predispuestos los adecuados espárragos. Para las secciones de longitud superior a 1000 mm se acoplan más tabiques de separación.

## ESTRIBOS DE SOSTÉN

Realizados en acero inoxidable EN 1.4301 (AISI304) en 2 versiones:

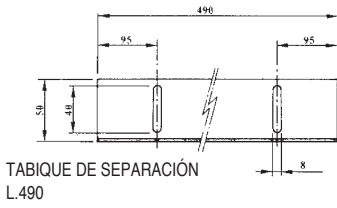
- a) en forma de consola, para fijación a la pared
- b) colgaderas en 2 secciones, para fijación al techo.

En este último caso la unión entre los dos trozos se efectúa interponiendo entre ellos un tubo inoxidable EN 1.4301 (AISI 304) de 21.3 Ø, 1.5 mm de grueso mínimo (excluido del suministro), cortado de la longitud deseada, agujereado y empernado. Para el montaje sobre consolas, la canalización debe fijarse establemente al soporte por medio de un tornillo. Están excluidos del suministro cuñas y grapas.

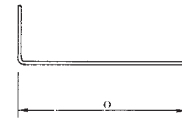
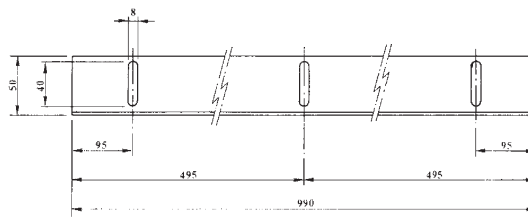


TRAMO RECTILÍNEO

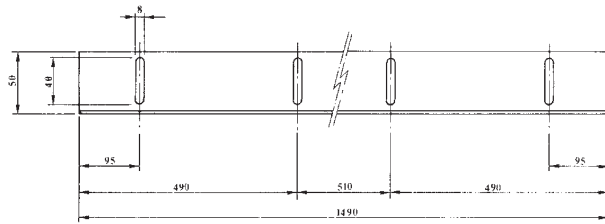
SEC. A-A



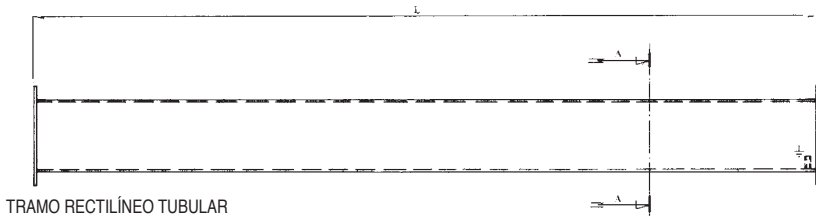
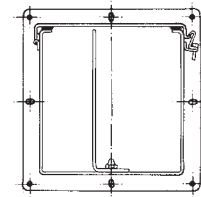
TABIQUE DE SEPARACIÓN L.490



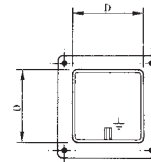
TABIQUE DE SEPARACIÓN L.990



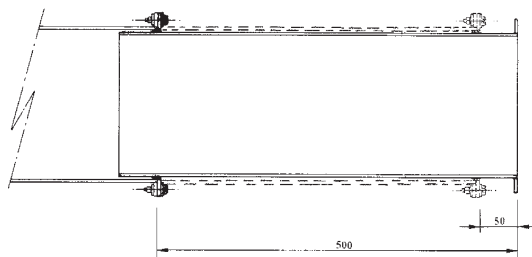
TABIQUE DE SEPARACIÓN L.1490



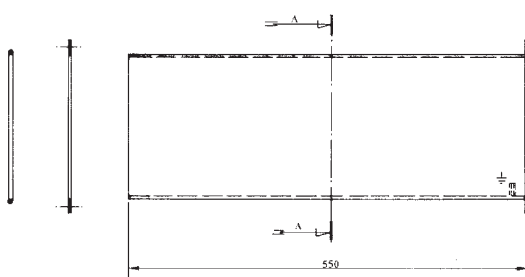
TRAMO RECTILÍNEO TUBULAR



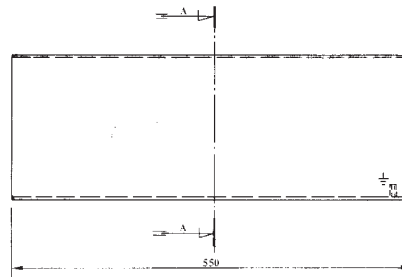
SEC. A-A



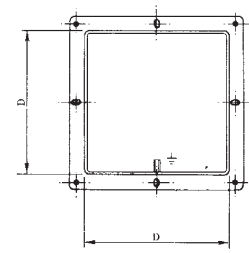
DETALLE MONTAJE TRAMO TELESCÓPICO



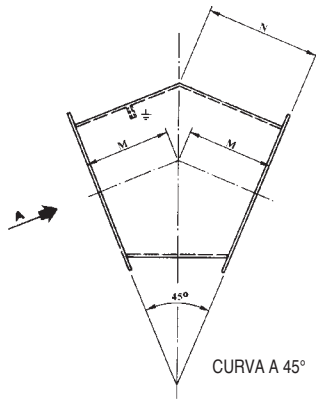
TRAMO TELESCÓPICO



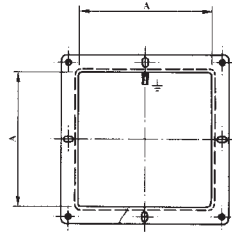
TRAMO A SOLDAR



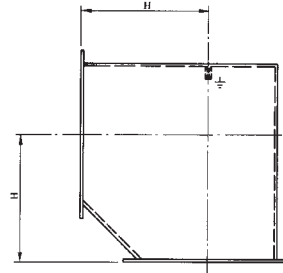
SEC. A-A



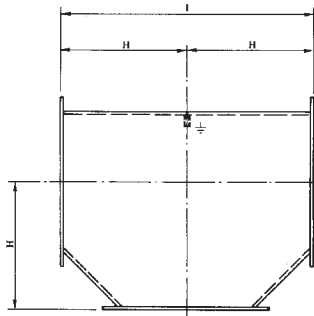
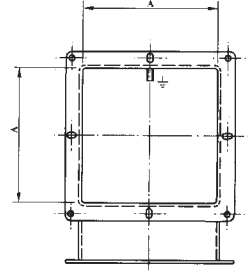
CURVA A 45°



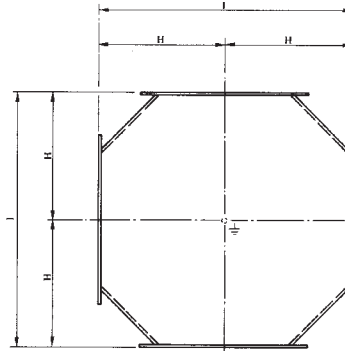
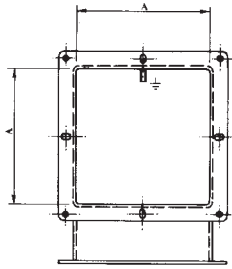
VISTA DE -A



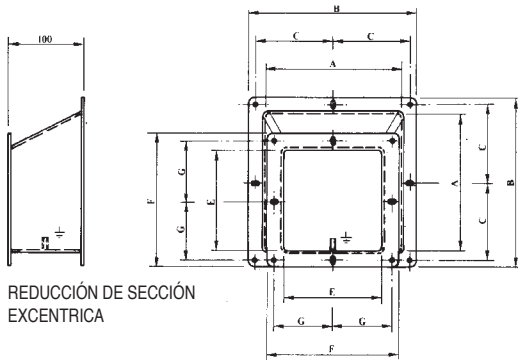
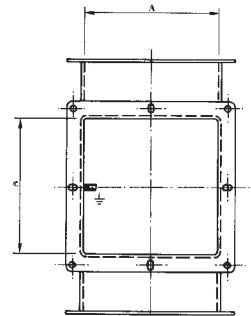
CURVA A 90°



EMPALME EN T

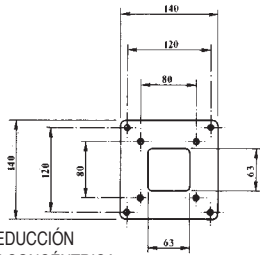
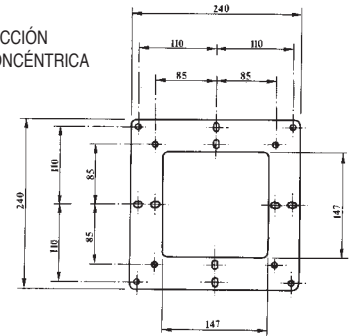


EMPALME EN CRUZ

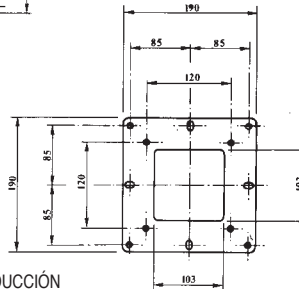


REDUCCIÓN DE SECCIÓN EXCÉNTRICA

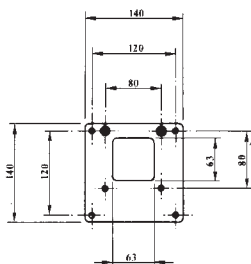
BRIDA REDUCCIÓN SECCIÓN CONCÉNTRICA C20-15RF



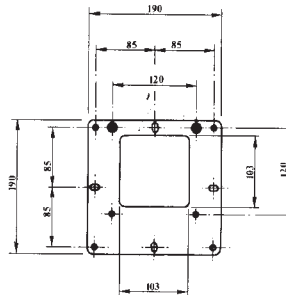
BRIDA REDUCCIÓN SECCIÓN CONCÉNTRICA C10-06RF



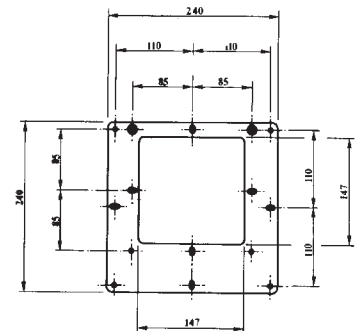
BRIDA REDUCCIÓN SECCIÓN CONCÉNTRICA C15-10 RF



BRIDA REDUCCIÓN SECCIÓN EXCÉNTRICA C10-06 RFE



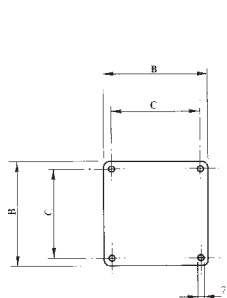
BRIDA REDUCCIÓN SECCIÓN EXCÉNTRICA C15-10 RFE



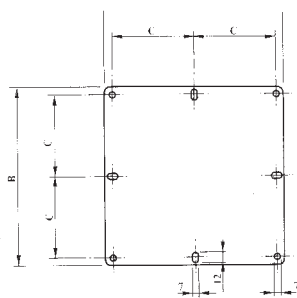
BRIDA REDUCCIÓN SECCIÓN EXCÉNTRICA C20-15 RFE

## TABLA ARTICULOS CANALES

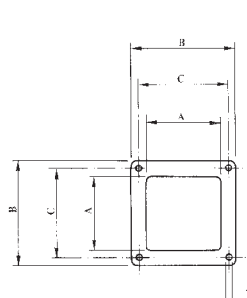
DESCRIPCION	L. mm	SERIE C06 AxA 60x60 Articulo	Kg	SERIE C10 AxA 60x60 Articulo	Kg	SERIE C15 AxA 60x60 Articulo	Kg	SERIE C20 AxA 60x60 Articulo	Kg
Tramo rectilíneo	500	C06-R05	1.8	C10-R05	2.8	C15R05	4.5	C20-R05	5.9
Tramo rectilíneo	1000	C06-R10	3.3	C10-R10	5.1	C15R10	8.6	C20-R10	10.9
Tramo rectilíneo	1500	C06-R15	5.3	C10-R15	7.4	C15R15	12.1	C20-R15	15.9
Tramo rectilíneo	2000	C06-R20	6.3	C10-R20	9.4	C15R20	15.9	C20-R20	20.9
Tramo rectilíneo	3000	C06-R30	9.3	C10-R30	14.3	C15R30	23.5	C20-R30	30.9
Tramo rectilíneo tubular	500	C06-RT05	1.7	C10-RT05	3.5				
Tramo rectilíneo tubular	1000	C06-RT10	3.1	C10-RT10	6.5				
Tramo rectilíneo tubular	1500	C06-RT15	4.5	C10-RT15	9.5				
Tramo rectilíneo tubular	2000	C06-RT20	5.9	C10-RT20	12.5				
Tramo rectilíneo tubular	3000	C06-RT30	8.7	C10-RT30	18.5				
Tramo rectilíneo tubular	4000	C06-RT40	11.5	C10-RT40	24.5				
Tramo telescópico	50-500	C06-TS	1.7	C10-TS	3.5	C15-TS	4.3	C20-TS	5.6
Tramo a soldar		C06-TW	1.7	C10-TW	3.5	C15-TW	4.3	C20-TW	5.6
Curva 45°		C06-C45	0.8	C10-C45	1.4	C15-C45	2.4	C20-C45	3.3
Curva 90		C06-C90	0.9	C10-C90	1.5	C15-C90	2.6	C20-C90	3.6
Empalme en "T"		C06-T	1.2	C10-T	2	C15-T	3.5	C20-T	4.6
Empalme en cruz		C06-CR	1.5	C10-CR	2.5	C15-CR	4.4	C20-CR	4.7
Reducción de sección				C10-06R	0.7	C15-10R	1.3	C20-15R	2.2
Brida reducción secc. Concéntrica				C10-06RF	0.3	C15-10RF	0.5	C20-15RF	0.9
Brida reducción secc. concéntrica				C10-06RFE	0.3	C15-10RFE	0.5	C20-15RFE	0.9
Placa para cierre de cabeza		C06-CT	0.2	C10-CT	0.4	C15-CT	0.7	C20-CT	1.1
Tabique de separación	490			C10-S05	0.7	C15-S05	1.1	C20-S05	1.4
Tabique de separación	990			C10-S10	1.4	C15-S10	2.2	C20-S10	2.9
Tabique de separación	1490			C10-S15	2.1	C15-S15	3.3	C20-S15	4.2



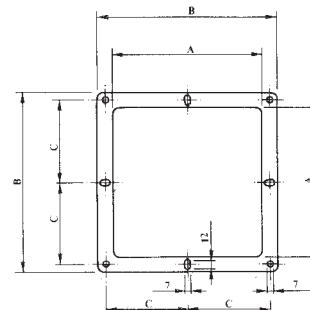
PLACA CIERRE DE CABEZA C06R-C10T



PLACA CIERRE DE CABEZA C15T-C20T



BRIDA "TIPO" PARA CANAL C06-C10



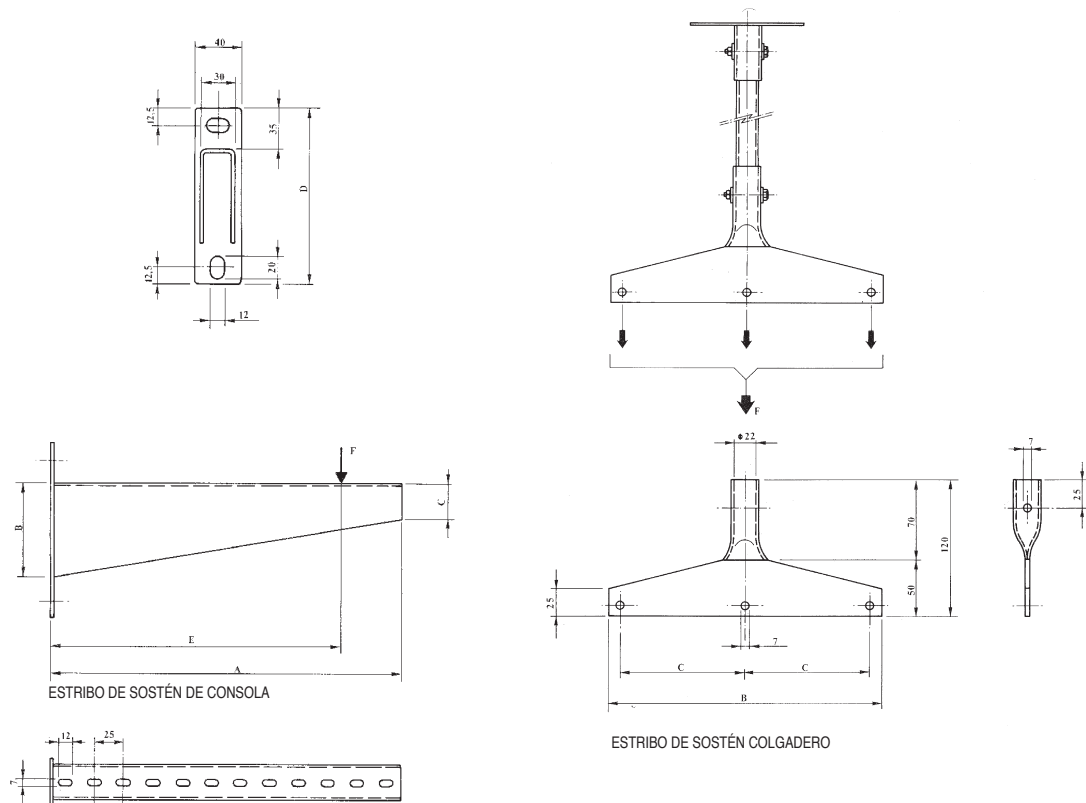
BRIDA "TIPO" PARA CANAL C15-C20

SERIE	A	B	C	D	E	F	G	H	I	M	N	O
<b>C06</b>	63	100	80	60	-	-	-	110	220	40	53	-
<b>C10</b>	103	140	120	100	63	100	-	130	260	53	75	95
<b>C15</b>	147	190	85	144	103	140	120	155	310	71	102	140
<b>C20</b>	197	240	110	194	147	190	85	180	360	92	134	190

## MONTAJE Y CARGAS

Las normas generales para una correcta instalación de canalización y pasarelas pasacables contemplan apoyos y sostenes con una distancia máxima de 1.5m el uno del otro. Utilizando estas canalizaciones, este espacio puede aumentar hasta un máximo de 3m con no más de 1 junta o un empalme entre 2 sostenes. Para posibilitar una buena ventilación de los conductores, se aconseja considerar una capacidad de llenado correspondiente a 50% de la nominal, mientras que la carga distribuida máxima admisible no se alcanza nunca, ni siquiera con el llenado total de la misma canalización; de todas formas también en las condiciones de carga más gravosas, con un correcto soporte la flecha de flexión máxima es insignificante. Se aconseja controlar la capacidad de suportación y los anclajes a la pared y todo lo demás previsto para el sostén considerando que la carga (el peso del mismo del canal más el peso de los conductores) apoyándose sobre los sostenes es de:

- Kg. 20/mt para canales de sección 60x60
- Kg. 55/mt para canales de sección 100x100
- Kg.105/mt para canales de sección 150x150
- Kg.180/mt para canales de sección 200x200



**ESTRIBO DE SOSTEN CANAL**

	ART.	A	B	C	D	E	F Capacidad máx. (kg)	Peso kg	Para canal tipo
<b>COLGADERO</b>	CS 06	-	100	80	-	-	180	0.35	C06
	CS 10	-	140	120	-	-	180	0.4	C10
	CS 15	-	190	85	-	-	280	0.45	C15
	CS 20	-	240	110	-	-	280	0.5	C20
<b>CONSOLA</b>	CM 16	160	30	30	100	130	50	0.5	C06-C10
	CM 20	200	50	20	120	150	100	0.6	C06-C10-C15
	CM 25	250	70	30	140	175	200	0.8	C06-C10-C15-C20
	CM 30	300	80	30	150	200	300	1	C06-C10-C15-C20

PROYECTO GRAFICO E IMPRESIÓN:  digigraphparma.it  
OCTUBRE 2008

Ilinox se reserva el derecho de efectuar cualquier modificación técnica y estética que juzgue necesaria.